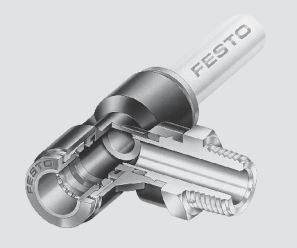
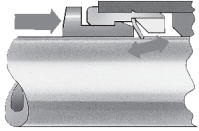
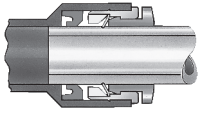
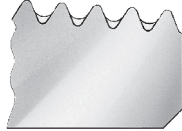


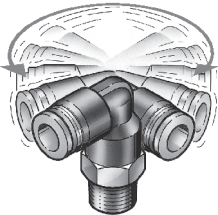
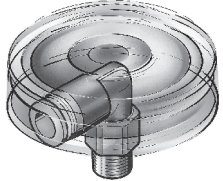
- Enostavno vtikanje
- Enostavno sproščanje
- Varna povezava
- Veliko variant

Vtično-vijačni priključki QS, Quick Star

Značilnosti

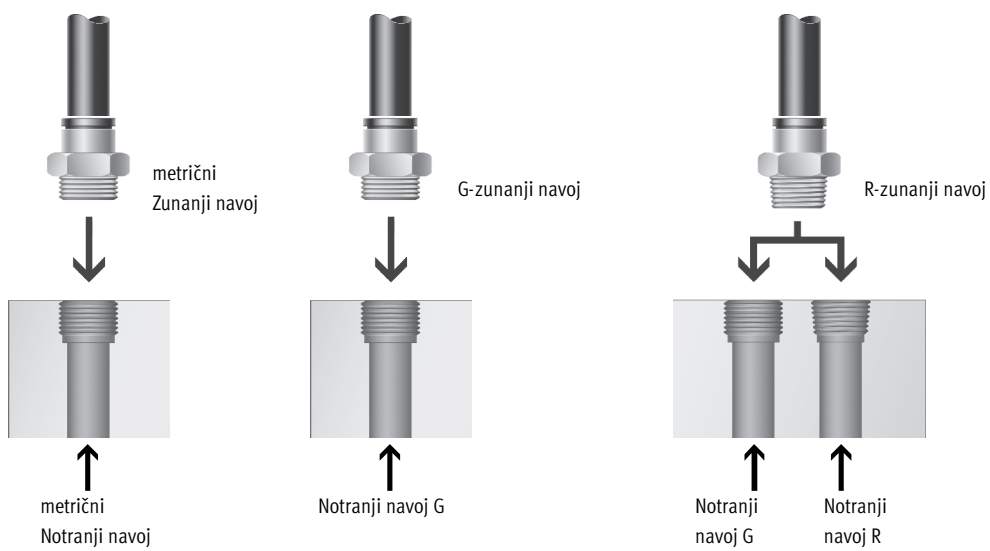
FESTO

Uporaba	Enostavno vtakniti – končano	Absolutna varnost	Tesnilo ni mogoče izgubiti
 <p>Brez ovinkov do pravih navojnih priključkov. Quick Star nudi zanesljivo rešitev za vsako povezavo. Udobna sistematika nudi več kot 1000 tipov standardnih in funkcijskih navojnih priključkov.</p>	 <p>Jekleni kremplji držijo cev brez poškodb površine. Hkrati absorbirajo nihanja in udarce tlaka. Sprostitev cevi se izvede z enostavnim potiskom modrega sprostitvenega obroča navzdol. Zunanji premer cevi je zaradi boljše pripadnosti podan na sprostitveni obroč.</p>	 <p>Tesnilo iz nitrilkavčuka zagotavlja absolutno tesnost med standardnimi cevmi in vijačnimi telesi. Standardna cev je primerna s Festo vtičnimi vezmi za stisnjen zrak in vakuum.</p>	 <p>Vsi deli iz medi Festovih vtično-navojnih priključkov imajo površino zaščiten z nikljevo prevleko in imajo s tem visoko protikorzijsko obstojnost. Konični R-navoji po ISO imajo samotesnilno prevleko iz PTFE in zagotavljajo do petkratno ponovno uporabo brez dodatnih tesnilnih elementov.</p>

vrtljiv za 360°	360° vrtljiv, s krogličnim ležajem
 <p>Obračanje pri montaži. Izenačevanje gibanja cevi pri uporabi.</p>	 <p>Med uporabo so dovoljena so krožna gibanja do maks. 500 /min.</p>

Kateri vijačni priključek ustreza kateremu navoju?

Metrični navoj	G-navoj po DIN ISO 228-1	R-navoj po DIN 2999-1 in ISO 7/1
<ul style="list-style-type: none"> Navoji so primerljivi z R-navojem in so montirani v metrični cilindrični navoj Tesnjenje je zagotovljeno s prekatnim O-obročem. 	<ul style="list-style-type: none"> krajši navoj konstantna vgradna globina zamenljivo tesnilo čelno tesnjenje večkrat uporaben zaradi zamenljivega tesnila. 	<ul style="list-style-type: none"> samovarovan navoj Tesnjenje na navoju dodatna tesnilna ploskev ni potrebna manjše vgradne mere, ker ni nastavka za tesnilno ploskev ponovno uporaben do 5-krat.



Vodi in vezi za vodnike Vtično-navojni priključki

5.4

Vtično-vijačni priključki QS, Quick Star

Značilnosti

FESTO

Vtično-vijačni priključek QSM Quick Star, Mini

→ www.festo.com



Majhen vtično-vijačni priključek za največjo gostoto paketa na najmanjšem vgradnem prostoru. Za uporabo v pnevmatiki pri temperaturah do 60 °C in tlaku do 10 bar.

Zunanji Ø cevi 3, 4 in 6 mm s priključnim navojem M3, M5, M7, R $\frac{1}{8}$ in G $\frac{1}{8}$.

Vtično-vijačni priključek QS Quick Star

→ www.festo.com



Široka izbira vtično-vijačnih priključkov za uporabo v pnevmatiki pri temperaturah do 60 °C in tlaku do 10 bar.

Zunanji Ø cevi 4, 6, 8, 10, 12 in 16 mm s priključnim navojem R $\frac{1}{8}$... R $\frac{1}{2}$ in G $\frac{1}{8}$... G $\frac{1}{2}$.

Vtično-vijačni priključek QSM-B Quick Star, Mini



Majhen vtično-vijačni priključek za največjo gostoto paketa na najmanjšem vgradnem prostoru. Za osnovne funkcije v pnevmatiki pri temperaturah do 50 °C in tlaku do 8 bar.

Zunanji Ø cevi 3, 4 in 6 mm s priključnim navojem M3, M5, M7, R $\frac{1}{8}$ in G $\frac{1}{8}$.

Vtično-vijačni priključek QS-B Quick Star



Vtično-vijačni priključki za osnovne funkcije v pnevmatiki pri temperaturah do 50 °C in tlaku do 8 bar.

Zunanji Ø cevi 4, 6, 8, 10, 12 in 16 mm s priključnim navojem R $\frac{1}{8}$... R $\frac{1}{2}$.

Vtično-vijačni priključek QS-F Quick Star, kovinski

→ www.festo.com

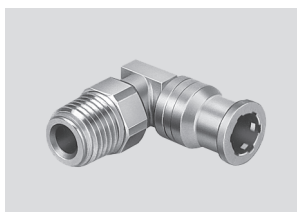


Vtično-vijačni priključek v celoti iz kovine s kromirano površino. Visoka obstojnost proti koroziji KBK3 in odpornost na kemikalije z odobritvijo v živilski in pakirni industriji. Za uporabo v pnevmatiki pri temperaturah do 150 °C in tlaku do 16 bar.

Zunanji Ø cevi 4, 6, 8, 10 in 12 mm s priključnim navojem M5, M7 in G $\frac{1}{8}$... G $\frac{1}{2}$.

Vtično-vijačni priključek CRQS Quick Star, nerjavno jeklo

→ www.festo.com



Vtično-vijačni priključek iz nerjavnega jekla. Najvišja obstojnost proti koroziji KBK4 in odpornost na kemikalije z odobritvijo v živilski in pakirni industriji. Za uporabo v pnevmatiki pri temperaturah do 150 °C in tlaku do 10 bar.

Zunanji Ø cevi 4, 6, 8, 10, 12 in 16 mm s priključnim navojem M5 in G $\frac{1}{8}$... G $\frac{1}{2}$.

Vtično-vijačni priključek QS-V0 Quick Star, z zaviranjem gorenja

→ www.festo.com



Vtično-vijačni priključek z zaviranjem gorenja za uporabo v vseh požarno ogroženih področjih, kot npr. varilne naprave v avtomobilski industriji, kot tudi zgradbah. Za uporabo v pnevmatiki pri temperaturah do 60 °C in tlaku do 10 bar.

Zunanji Ø cevi 6, 8, 10 in 12 mm s priključnim navojem R $\frac{1}{8}$... R $\frac{1}{2}$ in G $\frac{1}{8}$... G $\frac{1}{2}$.

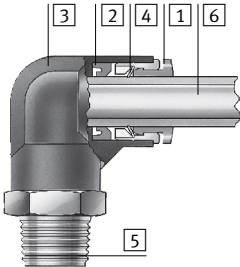
Vtično-vijačni priključki QS, Quick Star

Tehnični podatki

FESTO

Materiali

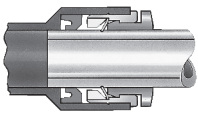
Funkcijski prerez



	Mini QSM Standardni QS	Mini QSM-B Standarden QS-B
1 Sprostivni obroč	Poliacetal	Poliacetal
2 Elastična objemka	nitrikkavčuk	nitrikkavčuk
3 Ohišje	jeklo polibutilentereftalat Med, nikljana	polibutilentereftalat ravna oblika: Med, nikljana
4 Segment vpenjanja cevi	Nerjavno jeklo	Nerjavno jeklo
5 Navojni kos	Med, nikljana	Med, nikljana M3: Nerjavno jeklo
6 Cev iz umetne mas kalibrirana zunaj	PAN PUN PUN-H PUN-E	PAN PUN PUN-H PUN-E

	kovina QS-F	Nerjavno jeklo CRQS	z zaviranjem gorenja QS-V0
1 Sprostivni obroč	medenina nikljana/kro- mirana	Nerjavno jeklo	Polibutilentereftalat (obdelan za zaviranje gorenja)
2 Elastična objemka	fluorkavčuk	fluorkavčuk	nitrikkavčuk
3 Ohišje	medenina nikljana/kro- mirana	Nerjavno jeklo	Polibutilentereftalat (ob- delan za zaviranje go- renja)
4 Segment vpenjanja cevi	Nerjavno jeklo	Nerjavno jeklo	Nerjavno jeklo
5 Navojni kos	medenina nikljana/kro- mirana	Nerjavno jeklo	Med, nikljana
6 Cev iz umetne mas kalibrirana zunaj	PAN PFAN PUN PUN-H PUN-V0 PLN	PFAN PUN-H PLN PUN-V0	PAN-V0

Globina vtikanja cevi



Zunanji Ø cevi [mm]	3	4	6	8	10	12	16
Mini QSM	11,5	11,5	12	–	–	–	–
Standardni QS	–	15 (QSW: 12)	17 (QSW: 12)	18	21	23	25

Vtično-vijačni priključki QS, Quick Star

Tehnični podatki

FESTO

Priporočen pritezni moment/globina pritvija



Pri vtično-vijačnem priključku Quick Star z notranjim šestrobom je potrebno paziti na to, da se inbus ključ pri uvijanju ne vodi pregloboko

skozi vijačni priključek, ker se drugače poškodujejo za tem ležeči deli.

Opozorilo

Pri funkcijskih odvodih, ki potekajo skozi navoj, lahko zaradi preglobokega uvitja priključnega navoja pride do motenj funkcioniranja. Zaradi tega je potrebno upoštevati globino uvitja oz. priporočene pritezne momente. Če je priporočen pritezni moment prekoračen za več kot 50 %, lahko pride do poškodb.

Priključni navoj	Pritezni moment [Nm]	pribl. globina pritvija [mm]
Navoj M		
M3	0,7	2,5
M5	1,5	3
M7	2	5,5
R-navoj		
R1/8	7	4
R1/4	12	6
R3/8	22	6,5
R1/2	28	8
G-navoj		
G1/8	10	4,6
G1/4	15	6,6
G3/8	25	8,1
G1/2	40	11,1

Pogoji obratovanja in okolice

	Mini QSM	standardna QS	Mini QSM-B	standardna QS-B
Obratovalni tlak [bar]	-0,95 ... +10		-0,95 ... +8	
Obratovalna temperatura [°C]	0 ... 60		0 ... 50	
Odpornost proti koroziji KBK ¹⁾	1		1	

	kovina QS-F	Nerjavno jeklo CRQS	z zaviranjem gorenja QS-V0
Obratovalni tlak [bar]	-0,95 ... +16	-0,95 ... +10	-0,95 ... +10
Obratovalna temperatura [°C]	0 ... 150	0 ... 150	0 ... 60
Odpornost proti koroziji KBK ¹⁾	3	4	2

1) Razred odpornosti proti koroziji 1 po Festo standardu 940 070
 Deli z majhno korozijsko obremenitvijo. Transportna in skladiščna zaščita. Deli brez prednostnih dekorativnih zahtev za površine npr. v nevidni notranjosti ali za pokrovi.
 Razred odpornosti proti koroziji 2 po Festo standardu 940 070
 Deli z zmerno korozijsko obremenitvijo. Vidni deli na zunanji strani s prednostno dekorativno nalogo površine, ki so v neposrednem stiku z običajno industrijsko atmosfero oz. mediji, kot so npr. mazalno-hladilna sredstva.
 Razred odpornosti proti koroziji 3 po Festo standardu 940 070
 Deli z močno korozijsko obremenitvijo. Vidni deli na zunanji strani v neposrednem stiku z običajno industrijsko atmosfero oz. mediji, npr. topila in čistila, s prednostnimi funkcionalnimi zahtevami za površine.
 Razred odpornosti proti koroziji 4 po Festo standardu 940 070
 Deli s posebno močno korozijsko obremenitvijo. Deli v območju agresivnih medijev, npr. živilska in kemična industrija. Za te uporabe je potrebno po potrebi zagotoviti odpornost s posebnimi preskusi z mediji.

Vodi in vezi za vodnike
Vtično-navojni priključki

5.4

Vtično-vijačni priključki QS, Quick Star

Tehnični podatki

FESTO

Možnosti kombinacij vtično-vijačni priključek/cev								
Tip	Navoj	Zunanji Ø cevi [mm]						
		3	4	6	8	10	12	16
Mini QSM	M3	■		-	-	-	-	-
	M5		■		-	-	-	-
	M6	-	■	-	-	-	-	-
	M7	-		■	-	-	-	-
	M8	-	-	■	-	-	-	-
	R $\frac{1}{8}$	-		■	-	-	-	-
	G $\frac{1}{8}$	-		■	-	-	-	-
standardna QS	M5	-	■		-	-	-	-
	R $\frac{1}{8}$	-		■			-	-
	R $\frac{1}{4}$	-			■			-
	R $\frac{3}{8}$	-	-			■		
	R $\frac{1}{2}$	-	-	-	-		■	
	G $\frac{1}{8}$	-		■		-	-	-
	G $\frac{1}{4}$	-	-		■			-
	G $\frac{3}{8}$	-	-	-		■		
G $\frac{1}{2}$	-	-	-	-		■		
Mini QSM-B	M3	■		-	-	-	-	-
	M5		■		-	-	-	-
	M7	-		■	-	-	-	-
standardna QS-B	R $\frac{1}{8}$	-		■			-	-
	R $\frac{1}{4}$	-			■			-
	R $\frac{3}{8}$	-	-			■		
	R $\frac{1}{2}$	-	-	-	-		■	
z zaviranjem gorenja QS-V0	R $\frac{1}{8}$	-	-	■		-	-	-
	R $\frac{1}{4}$	-	-		■			-
	R $\frac{3}{8}$	-	-	-		■		
	R $\frac{1}{2}$	-	-	-	-		■	
	G $\frac{1}{8}$	-	-	■		-	-	-
	G $\frac{1}{4}$	-	-		■			-
	G $\frac{3}{8}$	-	-	-		■		
G $\frac{1}{2}$	-	-	-	-		■		
kovina QS-F	M5	-	■		-	-	-	-
	M7	-		■	-	-	-	-
	G $\frac{1}{8}$	-		■		-	-	-
	G $\frac{1}{4}$	-	-		■		-	-
	G $\frac{3}{8}$	-	-	-		■		-
	G $\frac{1}{2}$	-	-	-	-		■	-
Nerjavno jeklo CRQS	M5	-	■		-	-	-	-
	R $\frac{1}{8}$	-	-	■		-	-	-
	R $\frac{1}{4}$	-	-	-	■		-	-
	R $\frac{3}{8}$	-	-	-	-	■		-
	R $\frac{1}{2}$	-	-	-	-	-	■	

Možna kombinacija navoj/zunanji Ø cevi
 ■ Optimalna kombinacija (glede pretoka) navoj/zunanji Ø cevi


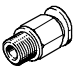

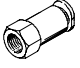

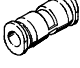
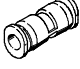




Vodi in vezi za vodnike
 Vtično-navojni priključki

5.4

Vtično-vijačni priključki QSM, Quick Star, Mini

Pregled dobav

FESTO

Oblika	Izvedba	Tip	Priključek D1				Priključek D2		→ Stran
			Navoj M	R-navoj	G-navoj	Zunanji Ø cevi	Ø vtične tulke	Zunanji Ø cevi	
Ravna oblika	Vtično-vijačni priključek – zunanji navoj z zunanjim šestrobom								
		QSM	M3	–	–	–	–	3, 4	3 / 5.4-25
			M5	–	–	–	–	3, 4, 6	
			–	R $\frac{1}{8}$	G $\frac{1}{8}$	–	–	4, 6	
	Vtično-vijačni priključek – zunanji navoj z notranjim šestrobom								
		QSM-...-I	M3	–	–	–	–	3, 4	3 / 5.4-26
			M5	–	–	–	–	3, 4, 6	
			M7	R $\frac{1}{8}$	G $\frac{1}{8}$	–	–	4, 6	
	Vtično-vijačni priključek – notranji navoj z zunanjim šestrobom								
		QSMF	M3	–	–	–	–	3, 4	3 / 5.4-27
			M5	–	–	–	–	3, 4	
	Vtično-vijačni priključek – zunanji navoj z notranjim šestrobom								
		QSM	M6x0,75	–	–	–	–	4	3 / 5.4-27
			M8x0,75	–	–	–	–	6	
	Vtična vez								
	QSM	–	–	–	3	–	3	3 / 5.4-28	
		–	–	–	4	–	4		
		–	–	–	6	–	6		
	QSM reduciran	–	–	–	4	–	3	3 / 5.4-28	
		–	–	–	6	–	4		
Priključek za pregradne stene									
	QSMS	–	–	–	3	–	–	3 / 5.4-28	
		–	–	–	4	–	–		
		–	–	–	6	–	–		
Vtični čep									
	QSMC	–	–	–	3	–	–	3 / 5.4-29	
Vtični priključek z vtično tulko									
	QSM-...H	–	–	–	–	4	3	3 / 5.4-29	
		–	–	–	–	6	4		
Zapirni čepi									
	QSMC-...H	–	–	–	–	3	–	3 / 5.4-29	

Vodi in vezi za vodnike
Vtično-navojni priključki

5.4

Vtično-vijačni priključki QSM, Quick Star, Mini

Pregled dobav

FESTO

Oblika	Izvedba	Tip	Priključek D1					Priključek D2	→ Stran
			Navoj M	R-navoj	G-navoj	Zunanji Ø cevi	Ø vtične tulke	Zunanji Ø cevi	
L-oblika	L-vtično-vijačni priključek vrtljiv za 360° – zunanji navoj z zunanjim šestrobom								
		QSML	M3	–	–	–	–	3, 4	3 / 5.4-30
			M5	–	–	–	–	3, 4, 6	
			M7	R1/8	G1/8	–	–	4, 6	
	Dolg L-vtično-vijačni priključek vrtljiv za 360° – zunanji navoj z zunanjim šestrobom								
		QSMLL	M3	–	–	–	–	3, 4	3 / 5.4-31
			M5	–	–	–	–	3, 4, 6	
			M7	R1/8	G1/8	–	–	4, 6	
	L-vtično-vijačni priključek vrtljiv za 360° – zunanji navoj z notranjim šestrobom								
		QSMLV-...-I	M5	–	–	–	–	3, 4	3 / 5.4-32
			M7	–	–	–	–	4, 6	
	Dolg L-vtično-vijačni priključek vrtljiv za 360° – zunanji navoj z notranjim šestrobom								
	QSMLLV-...-I	M5	–	–	–	–	3, 4	3 / 5.4-32	
		M7	–	–	–	–	4, 6		
L-vtični priključek									
	QSML	–	–	–	3	–	–	3 / 5.4-33	
		–	–	–	4	–	–		
		–	–	–	6	–	–		
L-vtični priključek z vtično tulko									
	QSML-...H	–	–	–	–	3	3	3 / 5.4-33	
		–	–	–	–	4	4		
		–	–	–	–	6	6		
	QSML-...H reduciran	–	–	–	–	4	3	3 / 5.4-33	
		–	–	–	–	6	4		
T-oblika	T-vtično-vijačni priključek vrtljiv za 360° – zunanji navoj z zunanjim šestrobom								
		QSMT	M3	–	–	–	–	3, 4	3 / 5.4-34
			M5	–	–	–	–	3, 4, 6	
			–	R1/8	G1/8	–	–	4, 6	
		QSMTL	M3	–	–	–	–	3, 4	3 / 5.4-35
			M5	–	–	–	–	3, 4, 6	
			–	R1/8	G1/8	–	–	4, 6	
	T-vtična vez								
		QSMT	–	–	–	3	–	3	3 / 5.4-36
			–	–	–	4	–	4	
–			–	–	6	–	6		
	QSMT reduciran	–	–	–	4	–	3	3 / 5.4-36	
		–	–	–	6	–	4		
X-oblika	X-vtična vez								
		QSMX	–	–	–	3	–	–	3 / 5.4-37
			–	–	–	4	–	–	
			–	–	–	6	–	–	
–			–	–	–	–	–		


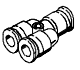
Vodi in vezi za vodnike
Vtično-navojni priključki

5.4

Vtično-vijačni priključki QSM, Quick Star, Mini

Pregled dobav

FESTO

Oblika	Izvedba	Tip	Priključek D1				Priključek D2		→ Stran
			Navoj M	R-navoj	G-navoj	Zunanji Ø cevi	Ø vtične tulke	Zunanji Ø cevi	
Y-oblika	Y-vtična vez								
		QSMY	-	-	-	3	-	3	3 / 5.4-37
						4		4	
						6		6	
		QSMY reduciran	-	-	-	4	-	3	3 / 5.4-37
						6		4	


Vodi in vezi za vodnike
Vtično-navojni priključki

5.4

Vtično-vijačni priključki QS, Quick Star

Pregled dobav

FESTO


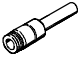
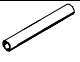
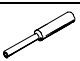
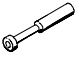



Oblika	Izvedba	Tip	Priključek D1					Priključek D2		→ Stran
			Navoj M	R-navoj	G-navoj	Zunanji Ø cevi	Ø vtične tulke	Zunanji Ø cevi	Ø vtične tulke	
	Vtično-vijačni priključek – zunanji navoj z zunanjim šestrobom									
	QS	–	R $\frac{1}{8}$	G $\frac{1}{8}$	–	–	4, 6, 8, 10 ¹⁾	–	3 / 5.4-38	
			R $\frac{1}{4}$	G $\frac{1}{4}$			4 ¹⁾ , 6, 8, 10, 12			
			R $\frac{3}{8}$	G $\frac{3}{8}$			6 ¹⁾ , 8, 10, 12, 16			
			R $\frac{1}{2}$	G $\frac{1}{2}$			10 ¹⁾ , 12, 16			
	Vtično-vijačni priključek – zunanji navoj z notranjim šestrobom									
	QS-...-I	–	R $\frac{1}{8}$	G $\frac{1}{8}$	–	–	4, 6, 8, 10 ¹⁾	–	3 / 5.4-40	
			R $\frac{1}{4}$	G $\frac{1}{4}$			6, 8, 10, 12 ¹⁾			
			R $\frac{3}{8}$	G $\frac{3}{8}$			8, 10, 12			
			R $\frac{1}{2}$	G $\frac{1}{2}$			10 ¹⁾ , 12			
	Vtično-vijačni priključek – notranji navoj z zunanjim šestrobom									
	QSF	–	–	G $\frac{1}{8}$	–	–	4, 6, 8	–	3 / 5.4-41	
			G $\frac{1}{4}$			4, 6, 8, 10, 12				
			G $\frac{3}{8}$			6, 8, 10, 12				
			G $\frac{1}{2}$			12, 16				
Vtična vez										
QS	–	–	–	4	–	4	–	3 / 5.4-42		
				6		6				
				8		8				
				10		10				
				12		12				
				16		16				
QS reduciran	–	–	–	6	–	4	–	3 / 5.4-42		
				8		4, 6				
				10		6, 8				
				12		8, 10				
Priključek za pregradne stene										
QSS	–	–	–	4	–	–	–	3 / 5.4-43		
				6						
				8						
				10						
				12						
Vtični priključek za pregradne stene s fiksnim obročem										
QSS-...-F	–	–	–	4	–	–	–	3 / 5.4-43		
				6						
				8						
				10						
				12						
Vtični priključek za pregradne stene z notranjim navojem										
QSSF	–	–	G $\frac{1}{8}$	–	–	4, 6, 8	–	3 / 5.4-44		
			G $\frac{1}{4}$			4, 6, 8, 10				
			G $\frac{3}{8}$			6, 8, 10, 12				
			G $\frac{1}{2}$			12, 16				

1) Samo v povezavi z navojem R

Vtično-vijačni priključki QS, Quick Star

Pregled dobav

FESTO



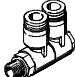
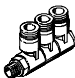




Oblika	Izvedba	Tip	Priključek D1					Priključek D2		→ Stran
			Navoj M	R-navoj	G-navoj	Zunanji Ø cevi	Ø vtične tulke	Zunanji Ø cevi	Ø vtične tulke	
Ravna oblika	Vtični čep									
		QSC	-	-	-	4	-	-	-	3 / 5.4-45
						6				
						8				
						10				
						12				
	Vtični priključek z vtično tulko									
		QS-...H	-	-	-	-	6	4	-	3 / 5.4-45
							8	4, 6		
							10	6, 8		
						12	8, 10			
Vtična tulka										
	QSH	-	-	-	-	4	-	-	3 / 5.4-46	
						6				
						8				
						10				
						12				
						16				
	QSH reduciran	-	-	-	-	6	-	4	3 / 5.4-46	
						8		4, 6		
						10		6, 8		
						12		8, 10		
						16		12		
Zapirni čepi										
	QSC-...H	-	-	-	-	4	-	-	3 / 5.4-47	
						6				
						8				
						10				
						12				
						16				
L-oblika	L-vtično-vijačni priključek vrtljiv za 360° – zunanji navoj z zunanjim šestrobom									
		QSL	-	R ¹ / ₈	G ¹ / ₈	-	-	4, 6, 8, 10 ¹⁾	-	3 / 5.4-48
				R ¹ / ₄	G ¹ / ₄			4 ¹⁾ , 6, 8, 10, 12		
				R ³ / ₈	G ³ / ₈			6 ¹⁾ , 8, 10, 12, 16		
				R ¹ / ₂	G ¹ / ₂			10 ¹⁾ , 12, 16 ²⁾		
	Dolg L-vtično-vijačni priključek vrtljiv za 360° – zunanji navoj z zunanjim šestrobom									
		QSLL	-	R ¹ / ₈	G ¹ / ₈	-	-	4, 6, 8	-	3 / 5.4-50
				R ¹ / ₄	G ¹ / ₄			4 ¹⁾ , 6, 8, 10		
				R ³ / ₈	G ³ / ₈			6 ¹⁾ , 8, 10, 12		
				R ¹ / ₂	G ¹ / ₂			10 ¹⁾ , 12, 16 ²⁾		
L-vtično-vijačni priključek – notranji navoj z zunanjim šestrobom										
	QSLF	-	-	G ¹ / ₈	-	-	4, 6, 8	-	3 / 5.4-51	
				G ¹ / ₄			6, 8, 10			
				G ³ / ₈			8, 10			

- 1) Samo v povezavi z navojem R
2) Samo v povezavi z navojem G

Vtično-vijačni priključki QS, Quick Star

Pregled dobav

FESTO

Oblika	Izvedba	Tip	Priključek D1					Priključek D2		→ Stran
			Navoj M	R-navoj	G-navoj	Zunanji Ø cevi	Ø vtične tulke	Zunanji Ø cevi	Ø vtične tulke	
L-oblika	L-vtično-vijačni priključek vrtljiv za 360° – zunanji navoj z notranjim šestrobom									
		QSLV-...-I	–	R1/8	G1/8	–	–	6, 8	–	3 / 5.4-52
				R1/4	G1/4			6, 8, 10		
				R3/8	G3/8			8, 10, 12		
				R1/2	G1/2			12		
	L-vtično-vijačni priključek vrtljiv za 360° – zunanji navoj z zunanjim šestrobom									
		QSLV	M5	–	–	–	–	6	–	3 / 5.4-53
				R1/8	G1/8	–	–	4, 6, 8	–	
				R1/4	G1/4			6, 8, 10		
				R3/8	G3/8			8, 10, 12		
			R1/2	G1/2			12, 16			
Večkratni razdelilnik, vrtljiv za 360° – 2-kraten										
	QSLV2	–	R1/8	G1/8	–	–	4, 6, 8	–	3 / 5.8-9	
			R1/4	G1/4			6, 8, 10			
			R3/8	G3/8			8, 10, 12			
			R1/2	G1/2			12			
Večkratni razdelilnik, vrtljiv za 360° – 3-kraten										
	QSLV3	–	R1/8	G1/8	–	–	4, 6, 8	–	3 / 5.8-10	
			R1/4	G1/4			6, 8, 10			
			R3/8	G3/8			8, 10, 12			
			R1/2	G1/2			12			
Večkratni razdelilnik, vrtljiv za 360° – 4-kraten										
	QSLV4	–	R1/8	G1/8	–	–	4, 6, 8	–	3 / 5.8-11	
			R1/4	G1/4			6, 8, 10			
			R3/8	G3/8			8, 10, 12			
			R1/2	G1/2			12			
Večkratni razdelilnik, vrtljiv za 360° – 6-kraten										
	QSLV6	–	R1/8	G1/8	–	–	4, 6, 8	–	3 / 5.8-12	
			R1/4	G1/4			6, 8, 10			
			R3/8	G3/8			8, 10, 12			
			R1/2	G1/2			12			
Večkratni razdelilnik, vrtljiv za 360° – 4 odvodi										
	QSQ	–	R1/8	G1/8	–	–	4, 6	–	3 / 5.8-13	
			R1/4	G1/4			4, 6			
	QSQ reduciran	–	–	–	6	–	4	–	3 / 5.8-13	
					8	–	6			








Vodi in vezi za vodnike
Vtično-navojni priključki

5.4

Vtično-vijačni priključki QS, Quick Star

Pregled dobav

FESTO

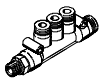
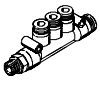
Oblika	Izvedba	Tip	Priključek D1					Priključek D2		→ Stran
			Navoj M	R-navoj	G-navoj	Zunanji Ø cevi	Ø vtične tulke	Zunanji Ø cevi	Ø vtične tulke	
L-oblika	L-vtični priključek									
		QSL	-	-	-	4	-	-	-	3 / 5.4-55
						6				
						8				
						10				
						12				
						16				
	L-vtični priključek z vtično tulko									
		QSL-...H	-	-	-	-	4	4	-	3 / 5.4-56
							6	6		
							8	8		
							10	10		
							12	12		
	QSL-...H reduciran	-	-	-	-	6	4	-	3 / 5.4-56	
						8	6			
						10	8			
						12	10			
	QSL-...HL dolga vtična tulka	-	-	-	-	4	4	-	3 / 5.4-56	
						6	6			
						8	8			
						10	10			
						12	12			
T-oblika	T-vtično-vijačni priključek vrtljiv za 360° – zunanji navoj z zunanjim šestrobom									
		QST	-	R $\frac{1}{8}$	G $\frac{1}{8}$	-	-	4, 6, 8, 10 ¹⁾	-	3 / 5.4-57
				R $\frac{1}{4}$	G $\frac{1}{4}$			4 ¹⁾ , 6, 8, 10, 12 ¹⁾		
				R $\frac{3}{8}$	G $\frac{3}{8}$			6 ¹⁾ , 8, 10, 12, 16		
				R $\frac{1}{2}$	G $\frac{1}{2}$			10, ¹⁾ 12, 16		
	T-vtična vez									
		QST	-	-	-	4	-	4	-	3 / 5.4-59
						6		6		
						8		8		
						10		10		
						12		12		
						16		16		
		QST reduciran	-	-	-	6	-	4	-	3 / 5.4-59
					8		4, 6			
					10		6, 8			
					12		8, 10			
					16		12			






1) Samo v povezavi z navojem R

Vtično-vijačni priključki QS, Quick Star

Pregled dobav

FESTO

Oblika	Izvedba	Tip	Priključek D1				Priključek D2		Priključek D3	→ Stran
			R-navoj	G-navoj	Zunanji Ø cevi	Ø vtične tulke	Zunanji Ø cevi	Ø vtične tulke	Zunanji Ø cevi	
T-oblika	Večkratni razdelilnik, vrtljiv za 360° – 3 odvodi									
		QST3	R $\frac{1}{8}$	G $\frac{1}{8}$	–	–	6	–	4	3 / 5.8-14
			R $\frac{1}{4}$	G $\frac{1}{4}$	–	–	8	–	6	
			R $\frac{3}{8}$	G $\frac{3}{8}$	–	–	10	–	8	
		QST3 reduciran	–	–	6	–	6	–	4	3 / 5.8-14
			–	–	8	–	8	–	6	
–			–	10	–	10	–	8		

Oblika	Izvedba	Tip	Priključek D1				Priključek D2		→ Stran	
			Navoj M	R-navoj	G-navoj	Zunanji Ø cevi	Ø vtične tulke	Zunanji Ø cevi		Ø vtične tulke
T-oblika	T-vtično-vijačni priključek vrtljiv za 360° – zunanji in notranji navoj z zunanjim šestrobom									
		QSTF	–	R $\frac{1}{8}$	G $\frac{1}{8}$	–	–	4, 6, 8	–	3 / 5.4-60
			–	R $\frac{1}{4}$	G $\frac{1}{4}$	–	–	6, 8, 10	–	
			–	R $\frac{3}{8}$	G $\frac{3}{8}$	–	–	8, 10, 12	–	
			–	R $\frac{1}{2}$	G $\frac{1}{2}$	–	–	12	–	
	T-vtično-vijačni priključek vrtljiv za 360° – zunanji navoj z zunanjim šestrobom									
		QSTL	–	R $\frac{1}{8}$	G $\frac{1}{8}$	–	–	4, 6, 8	–	3 / 5.4-61
			–	R $\frac{1}{4}$	G $\frac{1}{4}$	–	–	6, 8, 10	–	
			–	R $\frac{3}{8}$	G $\frac{3}{8}$	–	–	8, 10, 12	–	
			–	R $\frac{1}{2}$	G $\frac{1}{2}$	–	–	12, 16	–	
W-oblika	Vtično-vijačni priključek – zunanji navoj z zunanjim šestrobom									
		QSW	–	R $\frac{1}{8}$	–	–	–	4, 6, 8	–	3 / 5.4-63
			–	R $\frac{1}{4}$	–	–	–	6, 8, 10	–	
			–	R $\frac{3}{8}$	–	–	–	10, 12	–	
			–	R $\frac{1}{2}$	–	–	–	12, 16	–	
	Vtični priključek z vtično tulko									
		QSW-HL	–	–	–	–	4	4	–	3 / 5.4-63
			–	–	–	–	6	6	–	
			–	–	–	–	8	8	–	
			–	–	–	–	10	10	–	
–			–	–	–	12	12	–		
X-oblika	X-vtična vez									
		QSX	–	–	–	8	–	–	–	3 / 5.4-64
			–	–	–	10	–	–	–	
–			–	–	12	–	–	–		


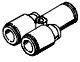

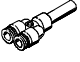





Vodi in vezi za vodnike
Vtično-navojni priključki

5.4

Vtično-vijačni priključki QS, Quick Star

Pregled dobav



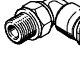

FESTO

Oblika	Izvedba	Tip	Priključek D1					Priključek D2		→ Stran	
			Navoj M	R-navoj	G-navoj	Zunanji Ø cevi	Ø vtične tulke	Zunanji Ø cevi	Ø vtične tulke		
Y-oblika	Y-vtično-vijačni priključek vrtljiv za 360° – zunanji navoj z zunanjim šestrobom										
		QSY	M5	–	–	–	–	–	4, 6	–	3 / 5.4-65
				R $\frac{1}{8}$	G $\frac{1}{8}$			4, 6, 8			
				R $\frac{1}{4}$	G $\frac{1}{4}$			4 ¹⁾ , 6, 8, 10			
				R $\frac{3}{8}$	G $\frac{3}{8}$			8, 10, 12			
				R $\frac{1}{2}$	G $\frac{1}{2}$			12			
	Y-vtična vez										
		QSY	–	–	–	4	–	–	4	–	3 / 5.4-67
						6			6		
						8			8		
						10			10		
						12			12		
		QSY reduciran	–	–	–	6	–	–	4	–	3 / 5.4-67
						8			4, 6		
						10			6, 8		
	12					8, 10					
	16					12					
Y-vtični priključek z vtično tulko											
	QSY-...H	–	–	–	–	–	–	4	–	3 / 5.4-68	
								6			6
								8			8
								10			10
								12			12
	QSY-...H reduciran	–	–	–	–	–	–	6	–	3 / 5.4-68	
								8			6
								10			8
								12			10
								16			12
Y-vtično-vijačni priključek vrtljiv za 360° – zunanji navoj z zunanjim šestrobom											
	QSYL	–	R $\frac{1}{8}$	G $\frac{1}{8}$	–	–	–	4, 6, 8	–	3 / 5.4-69	
			R $\frac{1}{4}$	G $\frac{1}{4}$				6, 8, 10			
			R $\frac{3}{8}$	G $\frac{3}{8}$				8, 10, 12			
			R $\frac{1}{2}$	G $\frac{1}{2}$				12			
Y-vtično-vijačni priključek vrtljiv za 360° – zunanji navoj z zunanjim šestrobom											
	QSYLV	–	R $\frac{1}{8}$	G $\frac{1}{8}$	–	–	–	6	–	3 / 5.4-70	
			R $\frac{1}{4}$	G $\frac{1}{4}$				8			
			R $\frac{3}{8}$	G $\frac{3}{8}$				10			
			R $\frac{1}{2}$	G $\frac{1}{2}$				12			
Y-vtično-vijačni priključek vrtljiv za 360° – notranji in zunanji navoj z zunanjim šestrobom											
	QSYTF	–	R $\frac{1}{8}$	G $\frac{1}{8}$	–	–	–	6	–	3 / 5.4-71	
			R $\frac{1}{4}$	G $\frac{1}{4}$				8			
			R $\frac{3}{8}$	G $\frac{3}{8}$				10			
			R $\frac{1}{2}$	G $\frac{1}{2}$				12			
Ločevalne vilice			Quick-Out pripomoček za ločevanje za QS vtično-vijačne priključke								
	QSO									3 / 5.4-103	

1) Samo v povezavi z navojem R

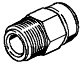

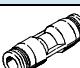

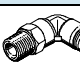
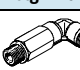



Vtično-vijačni priključki QSM-B, Quick Star, Mini

Pregled dobav

Oblika	Izvedba	Tip	Priključek D1	Priključek D2	→ Stran
			Navoj M	Zunanji Ø cevi	
Ravna oblika	Vtično-vijačni priključek – zunanji navoj z zunanjim šestrobom				
		QSM-B	M3	4	3 / 5.4-72
			M5	4, 6	
	Vtično-vijačni priključek – zunanji navoj z notranjim šestrobom				
		QSM-B-...-I	M3	4	3 / 5.4-72
			M5	4, 6	
M7			4, 6		
L-oblika	L-vtično-vijačni priključek vrtljiv za 360° – zunanji navoj z zunanjim šestrobom				
		QSML-B	M3	4	3 / 5.4-73
			M5	4, 6	
T-oblika	T-vtično-vijačni priključek vrtljiv za 360° – zunanji navoj z zunanjim šestrobom				
		QSMT-B	M3	4	3 / 5.4-73
			M5	4, 6	


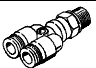

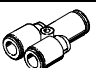
Vtično-vijačni priključki QS-B, Quick Star

Pregled dobav

Oblika	Izvedba	Tip	Priključek D1		Priključek D2		→ Stran
			R-navoj	Zunanji Ø cevi	Zunanji Ø cevi		
Ravna oblika	Vtično-vijačni priključek – zunanji navoj z zunanjim šestrobom						
		QS-B	R $\frac{1}{8}$	–	–	4, 6, 8	3 / 5.4-74
			R $\frac{1}{4}$			4, 6, 8	
			R $\frac{3}{8}$			6, 8, 10	
			R $\frac{1}{2}$			10, 12	
	Vtično-vijačni priključek – zunanji navoj z notranjim šestrobom						
		QS-B...-I	R $\frac{1}{8}$	–	–	4, 6, 8	3 / 5.4-74
			R $\frac{1}{4}$			6, 8	
			R $\frac{3}{8}$			8, 10	
			R $\frac{1}{2}$			10, 12	
Vtična vez							
	QS-B	–	–	4	4	3 / 5.4-75	
				6	6		
				8	8		
				10	10		
				12	12		
	QS-B reduciran	–	–	6	4	3 / 5.4-75	
				8	6		
				10	8		
				12	10		
L-oblika	L-vtično-vijačni priključek vrtljiv za 360° – zunanji navoj z zunanjim šestrobom						
		QSL-B	R $\frac{1}{8}$	–	–	4, 6, 8	3 / 5.4-75
			R $\frac{1}{4}$			4, 6, 8	
			R $\frac{3}{8}$			6, 8, 10	
			R $\frac{1}{2}$			10, 12	
	Dolg L-vtično-vijačni priključek vrtljiv za 360° – zunanji navoj z zunanjim šestrobom						
		QSL-B	R $\frac{1}{8}$	–	–	4, 6, 8	3 / 5.4-76
			R $\frac{1}{4}$			6, 8	
			R $\frac{3}{8}$			6, 8, 10	
			R $\frac{1}{2}$			10, 12	
L-vtični priključek							
	QSL-B	–	–	4	–	3 / 5.4-76	
				6			
				8			
				10			
				12			
T-oblika	T-vtično-vijačni priključek vrtljiv za 360° – zunanji navoj z zunanjim šestrobom						
		QST-B	R $\frac{1}{8}$	–	–	4, 6, 8	3 / 5.4-77
			R $\frac{1}{4}$			4, 6, 8	
			R $\frac{3}{8}$			6, 8, 10	
			R $\frac{1}{2}$			10, 12	
	T-vtična vez						
		QST-B	–	–	4	4	3 / 5.4-77
					6	6	
					8	8	
					10	10	
12					12		

Vtično-vijačni priključki QS-B, Quick Star

Pregled dobav

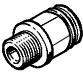

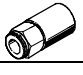
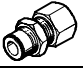



Oblika	Izvedba	Tip	Priključek D1		Priključek D2	→ Stran
			R-navoj	Zunanji Ø cevi	Zunanji Ø cevi	
	T-vtično-vijačni priključek vrtljiv za 360° – zunanji navoj z zunanjim šestrobom					
	QSTL-B	R $\frac{1}{8}$	–	4, 6, 8	3 / 5.4-78	
		R $\frac{1}{4}$		4, 6, 8		
		R $\frac{3}{8}$		6, 8, 10		
		R $\frac{1}{2}$		10, 12		
	Y-vtično-vijačni priključek vrtljiv za 360° – zunanji navoj z zunanjim šestrobom					
	QSY-B	R $\frac{1}{8}$	–	4, 6, 8	3 / 5.4-79	
		R $\frac{1}{4}$		4, 6, 8		
		R $\frac{3}{8}$		6, 8, 10		
		R $\frac{1}{2}$		10, 12		
	Y-vtična vez					
		QSY-B	–	4	4	3 / 5.4-80
			6	6		
			8	8		
			10	10		
12			12			
	QSY-B reduciran	–	6	4	3 / 5.4-80	
		8	6			
		10	8			
		12	10			

Vodi in vezi za vodnike
Vtično-navojni priključki

Vtično-vijačni priključki QS-F, Quick Star, kovinski

Pregled dobav

FESTO

Oblika	Izvedba	Tip	Priključek D1					Priključek D2		→ Stran	
			Navoj M	R-navoj	G-navoj	Zunanji Ø cevi	Ø vtične tulke	Zunanji Ø cevi	Ø vtične tulke		
Ravna oblika	Vtično-vijačni priključek – zunanji navoj z zunanjim šestrobom										
		QS-F	M5	–	–	–	–	4, 6	–	3 / 5.4-81	
			M7					4, 6			
			–			G1/8		4, 6, 8			
						G1/4		6, 8, 10, 12			
						G3/8		8, 10, 12			
						G1/2		10, 12			
	Vtično-vijačni priključek – zunanji navoj z notranjim šestrobom										
		QS-F....I	M5	–	–	–	–	4, 6	–	3 / 5.4-82	
			M7					4, 6			
			–			G1/8		4, 6, 8			
						G1/4		8, 10			
				G3/8		12					
Vtično-vijačni priključek – notranji navoj z zunanjim šestrobom											
	QSF-F	–	–	–	G1/8	–	–	4, 6, 8	–	3 / 5.4-82	
						G1/4			4, 6, 8		
Vtično-vijačni priključek za pregradne stene – notranji navoj z zunanjim šestrobom											
	QSSF-F	–	–	–	G1/8	–	–	4, 6, 8	–	3 / 5.4-83	
						G1/4			6, 8		
Vtično-vijačni priključek z vtično tulko											
	QS-F...H	M5	–	–	–	–	–	4, 6	–	3 / 5.4-84	
		M7							4, 6		
		–			G1/8				4, 6, 8		
					G1/4				6, 8, 10, 12		
					G3/8				8, 10, 12		
					G1/2				10, 12		
Vtična vez											
	QS-F	–	–	–	4	–	–	–	–	3 / 5.4-85	
						6					
						8					
						10					
						12					
Priključek za pregradne stene											
	QSS-F	–	–	–	4	–	–	–	–	3 / 5.4-88	
						6					
						8					
						10					
						12					






Vodi in vezi za vodnike
Vtično-navojni priključki

5.4

Vtično-vijačni priključki QS-F, Quick Star, kovinski

FESTO

Pregled dobav

Oblika	Izvedba	Tip	Priključek D1					Priključek D2		→ Stran
			Navoj M	R-navoj	G-navoj	Zunanji Ø cevi	Ø vtične tulke	Zunanji Ø cevi	Ø vtične tulke	
Ravna oblika	Vtični priključek z vtično tulko									
		QS-F...H	-	-	-	4	-	-	6	3 / 5.4-85
						4			8	
						6			8	
						4			10	
						6			10	
						8			10	
						6			12	
						8			12	
						10			12	
Vtična tulka										
	QSH-F	-	-	-	-	4	-	-	3 / 5.4-86	
						6				
						8				
						10				
						12				
Zapirni čepi										
	QSC-F...H	-	-	-	-	4	-	-	3 / 5.4-86	
						6				
						8				
						10				
						12				
L-oblika	L-vtično-vijačni priključek vrtljiv za 360° – zunanji navoj z zunanjim šestrobom									
		QSL-F	M5	-	-	-	-	4, 6	3 / 5.4-87	
			M7	-	-	-	-	4, 6		
			-	G1/8	-	-	-	4, 6, 8		
				G1/4	-	-	-	6, 8, 10, 12		
				G3/8	-	-	-	8, 10, 12		
				G1/2	-	-	-	10, 12		
	L-vtični priključek									
		QSL-F	-	-	-	-	4	-	-	3 / 5.4-88
							6			
						8				
						10				
						12				






Vodi in vezi za vodnike
Vtično-navojni priključki

5.4

Vtično-vijačni priključki QS-F, Quick Star, kovinski

Pregled dobav

FESTO

Oblika	Izvedba	Tip	Priključek D1					Priključek D2		→ Stran	
			Navoj M	R-navoj	G-navoj	Zunanji Ø cevi	Ø vtične tulke	Zunanji Ø cevi	Ø vtične tulke		
T-oblika	T-vtično-vijačni priključek vrtljiv za 360° – zunanji navoj z zunanjim šestrobom										
		QST-F	M5	-	-	-	-	-	4, 6	-	3 / 5.4-89
			M7						4, 6		
			-						4, 6, 8		
			G1/8						6, 8, 10, 12		
			G1/4						8, 10, 12		
			G3/8						10, 12		
			G1/2								
	T-vtična vez										
		QST-F	-	-	-	-	-	-	4	-	3 / 5.4-90
6											
8											
10											
12											
	QST-F reduciran	-	-	-	-	-	-	6	-	3 / 5.4-90	
								8			
								10			
								12			
Y-oblika	Y-vtična vez										
		QSY-F	-	-	-	-	-	-	6	-	3 / 5.4-90
									8		
									10		
		QSY-F reduciran	-	-	-	-	-	-	6	-	3 / 5.4-90
									8		
									10		







Vodi in vezi za vodnike
Vtično-navojni priključki

5.4

Vtično-vijačni priključki CRQS, Quick Star, nerjavno jeklo

FESTO

Pregled dobav

Oblika	Izvedba	Tip	Priključek D1					Priključek D2		→ Stran
			Navoj M	R-navoj	G-navoj	Zunanji Ø cevi	Ø vtične tulke	Zunanji Ø cevi	Ø vtične tulke	
Ravna oblika	Vtično-vijačni priključek – zunanji navoj z notranjim in zunanjim šestrobom									
		CRQS	M5x0,8	–	–	–	–	4, 6	–	3 / 5.4-91
			–	R1/8	–	–	–	6, 8	–	
			–	R1/4	–	–	–	8, 10	–	
			–	R3/8	–	–	–	10, 12	–	
			–	R1/2	–	–	–	12, 16	–	
	Vtična vez									
		CRQS	–	–	–	4	–	4	–	3 / 5.4-92
			–	–	–	6	–	6	–	
			–	–	–	8	–	8	–	
–			–	–	10	–	10	–		
–			–	–	12	–	12	–		
	CRQS reduciran	–	–	–	6	–	4	–	3 / 5.4-92	
		–	–	–	8	–	6	–		
		–	–	–	10	–	8	–		
		–	–	–	12	–	10	–		
		–	–	–	16	–	12	–		
Priključek za pregradne stene										
	CRQSS	–	–	–	4	–	4	–	3 / 5.4-92	
		–	–	–	6	–	6	–		
		–	–	–	8	–	8	–		
		–	–	–	10	–	10	–		
		–	–	–	12	–	12	–		
Oblika L	L-vtično-vijačni priključek vrtljiv za 360° – zunanji navoj z zunanjim šestrobom									
		CRQSL	M5x0,8	–	–	–	–	4, 6	–	3 / 5.4-93
			–	R1/8	–	–	–	6, 8	–	
			–	R1/4	–	–	–	8, 10	–	
			–	R3/8	–	–	–	10, 12	–	
			–	R1/2	–	–	–	12, 16	–	
	L-vtični priključek									
		CRQSL	–	–	–	4	–	–	–	3 / 5.4-94
			–	–	–	6	–	–	–	
			–	–	–	8	–	–	–	
–			–	–	10	–	–	–		
–			–	–	12	–	–	–		
–	–	–	16	–	–	–	–			

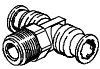

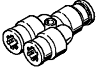
Vodi in vezi za vodnike
Vtično-navojni priključki

5.4

Vtično-vijačni priključki CRQS, Quick Star, nerjavno jeklo

FESTO

Pregled dobav

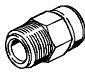
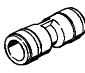




Oblika	Izvedba	Tip	Priključek D1					Priključek D2		→ Stran
			Navoj M	R-navoj	G-navoj	Zunanji Ø cevi	Ø vtične tulke	Zunanji Ø cevi	Ø vtične tulke	
Oblika T	T-vtično-vijačni priključek vrtljiv za 360° – zunanji navoj z zunanjim šestrobom									
		CRQST	M5x0,8 –	– R1/8 R1/4 R3/8 R1/2	–	–	–	–	4, 6 6, 8 8, 10 10, 12 12, 16	–
Oblika T	T-vtična vez									
		CRQST	–	–	–	4 6 8 10 12 16	–	–	–	–
Oblika Y	Y-vtična vez									
		CRQSY	–	–	–	4 6 8 10 12 16	–	–	–	–

Vodi in vezi za vodnike
Vtično-navojni priključki

5.4

Vtično-vijačni priključki QS-V0, Quick Star, z zaviranjem gorenja

FESTO

Oblika	Izvedba	Tip	Priključek D1				Priključek D2		→ Stran	
			Navoj M	R-navoj	G-navoj	Zunanji Ø cevi	Ø vtične tulke	Zunanji Ø cevi		Ø vtične tulke
Z zaviranjem gorenja po UL94V0 – za cev iz umetne mase PAN/PUN-V0										
Ravna oblika	Vtično-vijačni priključek – zunanji navoj z zunanjim šestrobom									
		QS-V0	–	R $\frac{1}{8}$	G $\frac{1}{8}$	–	–	6, 8	–	3 / 5.4-97
				R $\frac{1}{4}$	G $\frac{1}{4}$			6, 8, 10, 12		
				R $\frac{3}{8}$	G $\frac{3}{8}$			8, 10 12		
				R $\frac{1}{2}$	G $\frac{1}{2}$			10, 12		
Vtična vez										
	QS-V0	–	–	–	6	–	–	–	3 / 5.4-98	
					8					
					10					
					12					
L-oblika	L-vtično-vijačni priključek – zunanji navoj z zunanjim šestrobom									
		QSL-V0	–	R $\frac{1}{8}$	G $\frac{1}{8}$	–	–	6, 8	–	3 / 5.4-99
				R $\frac{1}{4}$	G $\frac{1}{4}$			6, 8, 10, 12		
				R $\frac{3}{8}$	G $\frac{3}{8}$			8, 10 12		
				R $\frac{1}{2}$	G $\frac{1}{2}$			10, 12		
L-vtični priključek										
	QSL-V0	–	–	–	6	–	–	–	3 / 5.4-100	
					8					
					10					
					12					
T-oblika	T-vtično-vijačni priključek – zunanji navoj z zunanjim šestrobom									
		QST-V0	–	R $\frac{1}{8}$	G $\frac{1}{8}$	–	–	6, 8	–	3 / 5.4-101
				R $\frac{1}{4}$	G $\frac{1}{4}$			6, 8, 10, 12		
				R $\frac{3}{8}$	G $\frac{3}{8}$			8, 10 12		
				R $\frac{1}{2}$	G $\frac{1}{2}$			10, 12		
T-vtična vez										
	QST-V0	–	–	–	6	–	–	–	3 / 5.4-102	
					8					
					10					
					12					

Vodi in vezi za vodnike
Vtično-navojni priključki

5.4

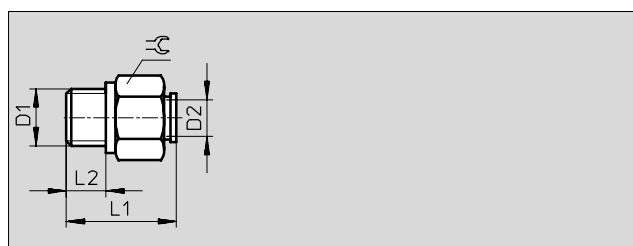
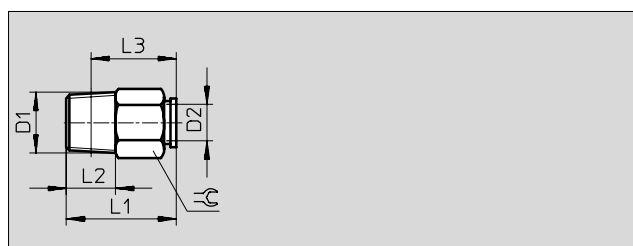
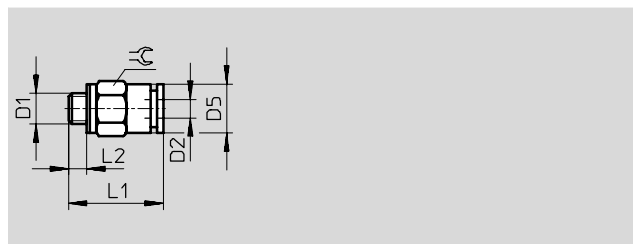
Vtično-vijačni priključki QSM, Quick Star, Mini

FESTO

Podatkovni list

Vtično-vijačni priključek QSM

Zunanji navoj
z zunanjim šestrobom



Dimenzije in podatki za naročanje											
Priključek	Imenska velikost [mm]	Zunanji Ø cevi D2	D5 Ø	L1	L2	L3	⌀	Masa/kos [g]	Št. dela	Tip	PE*
Metrični navoj s tesnilom											
M3	1,2	3	5,5	14	3,3	-	5,5	1,1	153 301	QSM-M3-3	10
									130 775	QSM-M3-3-100	100
	1,2	4	8	16,5	3,3	-	8	2,5	153 303	QSM-M3-4	10
									130 776	QSM-M3-4-100	100
M5	2	3	8	16,7	3,5	-	8	3,5	153 302	QSM-M5-3	10
									130 777	QSM-M5-3-100	100
	2,4	4	8	16,7	3,5	-	8	3,3	153 304	QSM-M5-4	10
									130 778	QSM-M5-4-100	100
	2,4	6	10	17,8	3,5	-	10	4,5	153 306	QSM-M5-6	10
									130 779	QSM-M5-6-100	100
R-navoj											
R $\frac{1}{8}$	3	4	-	16	8	12	10	6	153 305	QSM- $\frac{1}{8}$ -4	10
									130 755	QSM- $\frac{1}{8}$ -4-100	100
	4,6	6	-	18	8	14	10	6	153 307	QSM- $\frac{1}{8}$ -6	10
									130 756	QSM- $\frac{1}{8}$ -6-100	100
G-navoj s tesnilom											
G $\frac{1}{8}$	3	4	-	16,4	5,1	-	13	9,4	186 264	QSM-G $\frac{1}{8}$ -4	10
	4,6	6	-	18,4	5,1	-	13	11	186 265	QSM-G $\frac{1}{8}$ -6	10

* Pakirna enota v kosih

Osnovni program izdelkov

Vtično-vijačni priključki QSM, Quick Star, Mini

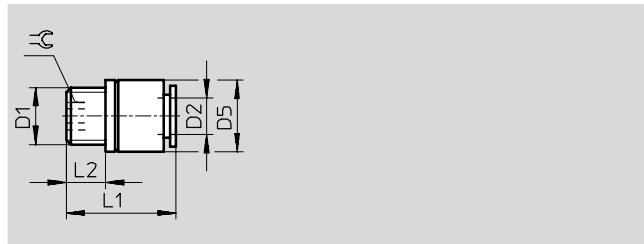
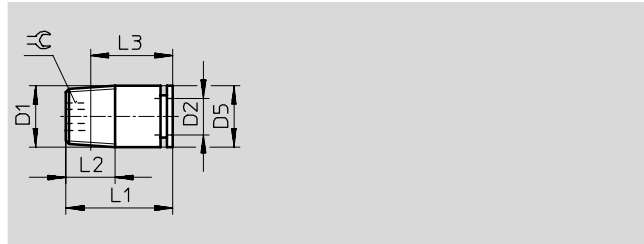
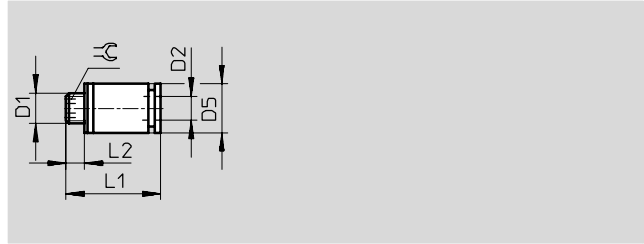
Podatkovni list

FESTO

Vtično-vijačni priključek QSM-...-I

Zunanji navoj

z notranjim šestrobom



Dimenzije in podatki za naročanje

Priključek	Imenska velikost [mm]	Zunanji Ø cevi D2	D5 Ø	L1	L2	L3	±C	Masa/kos [g]	Št. dela	Tip	PE*
Metrični navoj s tesnilom											
M3	1,5	3	8	16,5	3,3	-	1,5	2,3	153 312	QSM-M3-3-I	10
	1,5	4	8	16,5	3,3	-	1,5	2,3	153 314	QSM-M3-4-I	10
M5	2,2	3	8	16,7	3,5	-	2	3,3	153 313	QSM-M5-3-I	10
	2,6	4	8	16,7	3,5	-	2,5	3	153 315	QSM-M5-4-I	10
	2,6	6	9,8	18,3	3,5	-	2,5	4,5	153 317	QSM-M5-6-I	10
M7	3,1	4	9,8	18,9	5,5	-	3	6	153 319	QSM-M7-4-I	10
	4,2	6	9,8	20,9	5,5	-	4	6,4	153 321	QSM-M7-6-I	10
R-navoj											
R $\frac{1}{8}$	3,1	4	10	16	8	11,5	3	6	153 316	QSM-R $\frac{1}{8}$ -4-I	10
	4,2	6	10	18	8	13,5	4	6	153 318	QSM-R $\frac{1}{8}$ -6-I	10
G-navoj s tesnilom											
G $\frac{1}{8}$	3,1	4	13	16,4	5,1	-	3	8,9	186 266	QSM-G $\frac{1}{8}$ -4-I	10
	4,2	6	13	18,4	5,1	-	4	9,5	186 267	QSM-G $\frac{1}{8}$ -6-I	10

* Pakirna enota v kosih

Osnojni program izdelkov

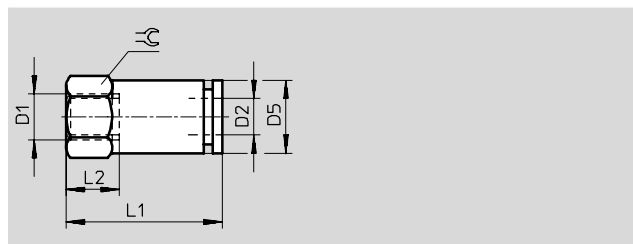
Vtično-vijačni priključki QSM, Quick Star, Mini

FESTO

Podatkovni list

Vtično-vijačni priključek QSMF

Notranji navoj
z zunanjim šestrobom

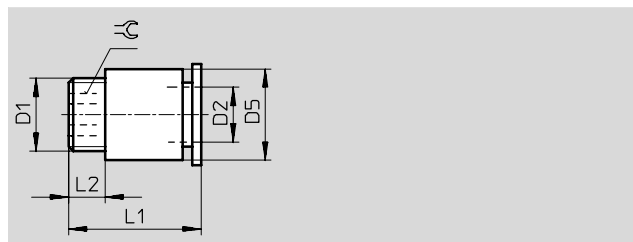


Dimenzije in podatki za naročanje										
Priključek	Imenska velikost	Zunanji Ø cevi	D5 Ø	L1	L2	⊖	Masa/kos [g]	Št. dela	Tip	PE*
D1	[mm]	D2								
Metrični navoj s tesnilom										
M3	2	3	5,5	13,9	4,4	5,5	1,6	153 308	QSMF-M3-3	10
	3	4	8	16	4,5	8	4,1	153 310	QSMF-M3-4	10
M5	2	3	8	15,5	4,5	8	4,3	153 309	QSMF-M5-3	10
	3	4	8	18,2	4,5	8	4,5	153 311	QSMF-M5-4	10

* Pakirna enota v kosih

Vtično-vijačni priključek QSMP

Zunanji navoj
z notranjim šestrobom



Dimenzije in podatki za naročanje										
Priključek	Zunanji Zunanji Ø	D5 Ø	L1	L2	⊖	Masa/kos [g]	Št. dela	Tip	PE*	
D1	D2									
Metrični navoj s tesnilom										
M6x0,75	4	8	14,5	3,5	2,5	3	153 320	QSMP-M6-4	10	
M8x0,75	6	10	15	4	4	4	153 322	QSMP-M8-6	10	

* Pakirna enota v kosih

Vodi in vezi za vodnike
Vtično-navojni priključki

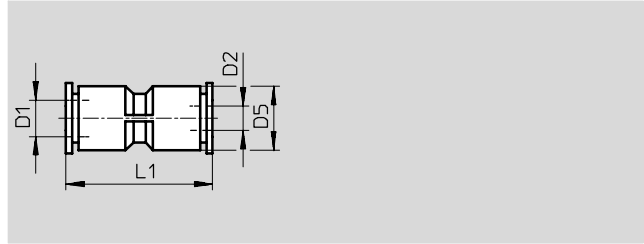
5.4

Vtično-vijačni priključki QSM, Quick Star, Mini

Podatkovni list

FESTO

Vtična vez QSM



Dimenzije in podatki za naročanje

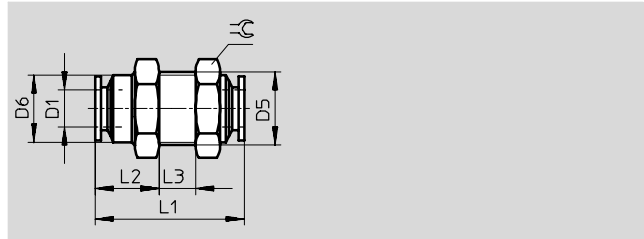
Zunanji Ø D1	Imenska ve- likost [mm]	Zunanji Ø D2	D5 Ø	L1	Masa/kos [g]	Št. dela	Tip	PE*
3	2	3	6	20	1,5	153 323	QSM-3	10
						130 757	QSM-3-100	100
4	3	4	8	23,5	2	153 324	QSM-4	10
						130 758	QSM-4-100	100
6	4	6	10,5	25	4	153 325	QSM-6	10
						130 759	QSM-6-100	100
reduciran								
4	2	3	8	23,5	3	153 326	QSM-4-3	10
						130 760	QSM-4-3-100	100
6	3	4	10,5	25	4	153 327	QSM-6-4	10
						130 761	QSM-6-4-100	100

* Pakirna enota v kosih

Vodi in vezi za vodnike
Vtično-navojni priključki

5.4

Priključek za pregradne stene QSMS



Dimenzije in podatki za naročanje

Zunanji Ø D1	Imenska ve- likost [mm]	D5	D6 Ø	L1	L2	L3	±C	Masa/kos [g]	Št. dela	Tip	PE*
3	2	M8x0,75	7	19,5	7	7,5	10	3	153 375	QSMS-3	10
4	3	M10x1	9	24	9,5	7,5	12	6	153 376	QSMS-4	10
									130 780	QSMS-4-100	100
6	4	M12x1	11	25	11	6	14	9	153 377	QSMS-6	10
									130 781	QSMS-6-100	100

* Pakirna enota v kosih

Osnojni program izdelkov

Vtično-vijačni priključki QSM, Quick Star, Mini

Podatkovni list

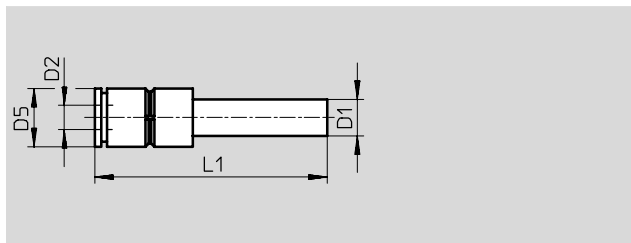
Vtični čep QSMC



Podatki za naročanje				
Zunanji Ø cevi	Masa/kos [g]	Št. dela	Tip	PE*
3	0,5	153 381	QSMC-3	10

* Pakirna enota v kosih

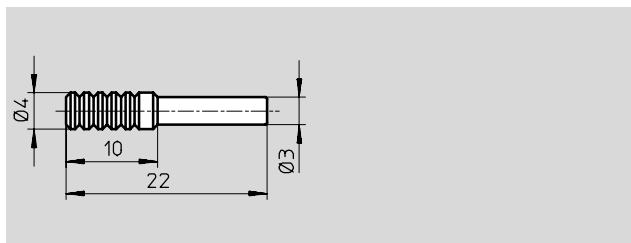
Vtična vez QSM-...H z vtično tulko



Dimenzije in podatki za naročanje								
Ø vtične tulke D1	Imenska velikost [mm]	Zunanji Ø cevi D2	D5 Ø	L1	Masa/kos [g]	Št. dela	Tip	PE*
4	2,5	3	8	34	1,5	153 328	QSM-4H-3	10
						130 762	QSM-4H-3-100	100
6	3	4	9,5	39	2,5	153 329	QSM-6H-4	10
						130 763	QSM-6H-4-100	100

* Pakirna enota v kosih

Zapirni čepi QSMC-...H



Podatki za naročanje				
Ø vtične tulke	Masa/kos [g]	Št. dela	Tip	PE*
3	0,5	153 382	QSMC-3H	10

* Pakirna enota v kosih

Vtično-vijačni priključki QSM, Quick Star, Mini

Podatkovni list

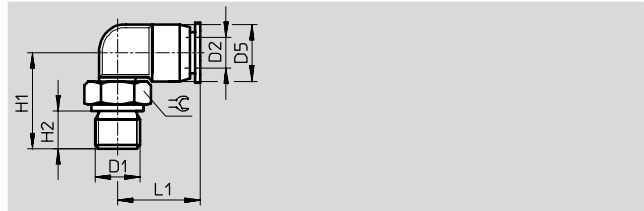
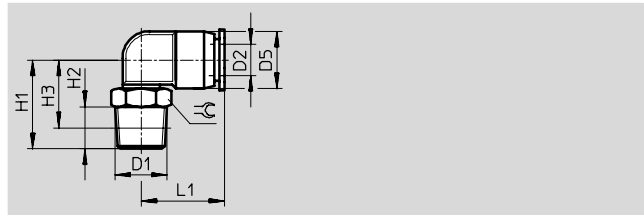
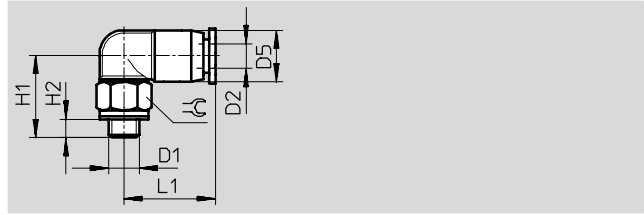
FESTO

L-vtično-vijačni priključek QSML

vrtljiv za 360°

Zunanji navoj

z zunanjim šestrobom



Dimenzije in podatki za naročanje													
Priključek	Imenska velikost	Zunanji Ø cevi	D5	H1	H2	H3	L1	≈	Masa/kos	Št. dela	Tip	PE*	
D1	[mm]	D2	Ø						[g]				
Metrični navoj s tesnilom													
M3	1,2	3	6	12,8	3,3	-	11	5,5	1,5	153 330	QSML-M3-3	10	
										130 768	QSML-M3-3-100	100	
	1,2	4	8	14,8	3,3	-	15,7	8	3,1	153 332	QSML-M3-4	10	
										130 769	QSML-M3-4-100	100	
M5	1,2	3	6	14	3,5	-	11	8	2,8	153 331	QSML-M5-3	10	
										130 770	QSML-M5-3-100	100	
	2,4	4	8	14	3,5	-	15,7	8	3,5	153 333	QSML-M5-4	10	
										130 771	QSML-M5-4-100	100	
	2,4	6	10,5	15	3,5	-	16,3	8	4,1	153 335	QSML-M5-6	10	
										130 772	QSML-M5-6-100	100	
M7	3	4	8	17	5,5	-	15,7	10	5,6	186 352	QSML-M7-4	10	
										130 773	QSML-M7-4-100	100	
	4	6	10,5	19	5,5	-	16,3	10	6,2	186 353	QSML-M7-6	10	
										130 774	QSML-M7-6-100	100	
R-navoj													
R $\frac{1}{8}$	3	4	8,5	16	8	12	16	10	6	153 334	QSML- $\frac{1}{8}$ -4	10	
										130 764	QSML- $\frac{1}{8}$ -4-100	100	
	4	6	11	17	8	13	16,5	10	7	153 336	QSML- $\frac{1}{8}$ -6	10	
										130 765	QSML- $\frac{1}{8}$ -6-100	100	
G-navoj s tesnilom													
G $\frac{1}{8}$	3	4	8	16,5	5,1	-	15,7	13	9	186 268	QSML-G $\frac{1}{8}$ -4	10	
	4	6	10,5	17,5	5,1	-	16,3	13	9,7	186 269	QSML-G $\frac{1}{8}$ -6	10	

* Pakirna enota v kosih

Osnovni program izdelkov

Vtično-vijačni priključki QSM, Quick Star, Mini

FESTO

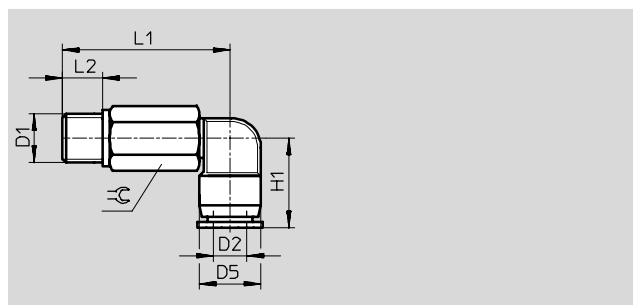
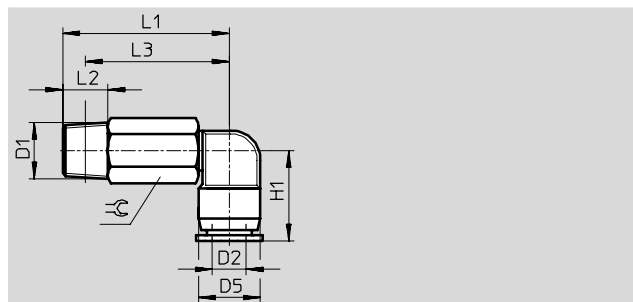
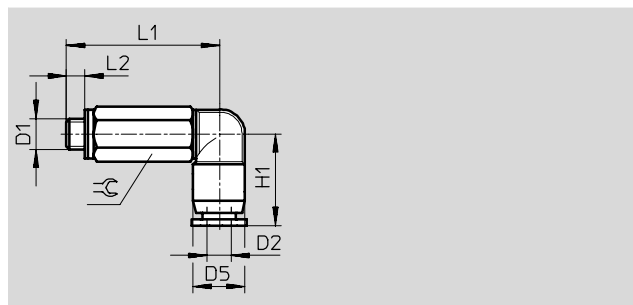
Podatkovni list

Dolg L-vtično-vijačni priključek QSMLL

vrtljiv za 360°

Zunanji navoj

z zunanjim šestrobom



Vodi in vezi za vodnike
Vtično-navojni priključki
5.4

Dimenzije in podatki za naročanje												
Priključek	Imenska velikost	Zunanji \varnothing cevi	D5 \varnothing	H1	L1	L2	L3	\approx	Masa/kos	Št. dela	Tip	PE*
D1	[mm]	D2							[g]			
Metrični navoj s tesnilom												
M3	1,2	3	6	11	19,5	3,3	-	5,5	2,8	153 337	QSMLL-M3-3	10
	1,2	4	8	15,7	23,5	3,3	-	8	6,8	153 338	QSMLL-M3-4	10
M5	-	3	6	11	25,5	3,5	-	8	7,6	130 838	QSMLL-M5-3	10
	2,4	4	8	15,7	25,5	3,5	-	8	8,3	153 339	QSMLL-M5-4	10
	2,4	6	10,5	16,3	26,5	3,5	-	8	9	153 341	QSMLL-M5-6	10
M7	3	4	8	15,7	29,5	5,5	-	10	14	186 354	QSMLL-M7-4	10
	4	6	10,5	16,3	31,5	5,5	-	10	14	186 355	QSMLL-M7-6	10
R-navoj												
R $\frac{1}{8}$	4	4	8,5	15,5	28,5	8	22	10	13	153 340	QSMLL-R $\frac{1}{8}$ -4	10
	4	6	11	16,5	29,5	8	25,5	10	14	153 342	QSMLL-R $\frac{1}{8}$ -6	10
G-navoj s tesnilom												
G $\frac{1}{8}$	3	4	8	15,7	29	5,1	-	13	23	186 270	QSMLL-G $\frac{1}{8}$ -4	10
	4	6	10,5	16,3	30	5,1	-	13	23	186 271	QSMLL-G $\frac{1}{8}$ -6	10

* Pakirna enota v kosih

Vtično-vijačni priključki QSM, Quick Star, Mini

Podatkovni list

L vtično-vijačni priključek

QSMLV-...-I

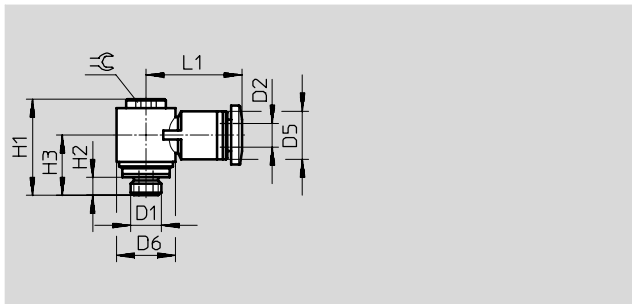
vrtljiv za 360°

Zunanji navoj

z notranjim šestrobom



Navoj M



Dimenzije in podatki za naročanje

Priključek	Zunanji Ø cevi D2	D5 Ø	D6 Ø	H1	H2	H3	L1	⌀	Masa/kos [g]	Št. dela	Tip	PE*
Metrični navoj s tesnilom												
M5	3	8	9,8	16,5	3,5	10,5	16	3	5,1	130 830	QSMLV-M5-3-I	10
	4	8	9,8	16,5	3,5	10,5	16	3	5,0	130 831	QSMLV-M5-4-I	10
M7	4	8	9,8	18,5	5,5	12,5	16	3	5,6	130 832	QSMLV-M7-4-I	10
	6	10,5	9,8	18,5	5,5	12,5	17,8	3	6,2	130 833	QSMLV-M7-6-I	10

* Pakirna enota v kosih

Dolg L vtično-vijačni priključek

QSMLLV-...-I

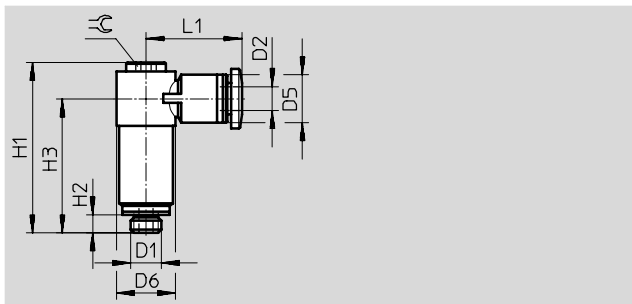
vrtljiv za 360°

Zunanji navoj

z notranjim šestrobom



Navoj M



Dimenzije in podatki za naročanje

Priključek	Zunanji Ø cevi D2	D5 Ø	D6 Ø	H1	H2	H3	L1	⌀	Masa/kos [g]	Št. dela	Tip	PE*
Metrični navoj s tesnilom												
M5	3	8	9,8	28,3	3,5	22,3	16	3	10,9	130 834	QSMLLV-M5-3-I	10
	4	8	9,8	28,3	3,5	22,3	16	3	10,9	130 835	QSMLLV-M5-4-I	10
M7	4	8	9,8	30,3	5,5	24,3	16	3	11,8	130 836	QSMLLV-M7-4-I	10
	6	10,5	9,8	30,3	5,5	24,3	17,8	3	12,4	130 837	QSMLLV-M7-6-I	10

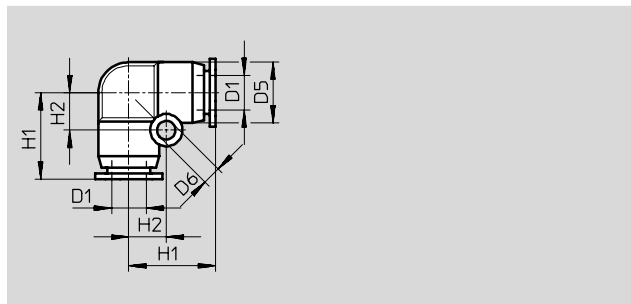
* Pakirna enota v kosih

Vtično-vijačni priključki QSM, Quick Star, Mini

FESTO

Podatkovni list

L-vtična vez QSML

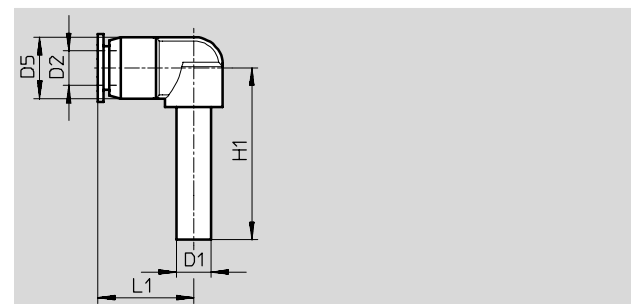


Dimenzije in podatki za naročanje									
Cev, zunanji- Ø	Imenska velikost	D5 Ø	D6 Ø	H1	H2	Masa/kos [g]	Št. dela	Tip	PE*
D1	[mm]								
3	2	6	3,2	11	4,5	1,5	153 343	QSML-3	10
4	3	8	3,2	13,5	5,5	2	153 344	QSML-4	10
							130 766	QSML-4-100	100
6	4	10,5	3,2	15,5	6,5	4	153 345	QSML-6	10
							130 767	QSML-6-100	100

* Pakirna enota v kosih

L-vtična vez QSML-...H

z vtično tulko



Dimenzije in podatki za naročanje									
Vtične tulke- Ø	Imenska ve- likost	Cev, zunanji Ø	D5 Ø	H1	L1	Masa/kos [g]	Št. dela	Tip	PE*
D1	[mm]	D2							
3	1,5	3	7	21	13	1	153 346	QSML-3H	10
4	2,5	4	8	25,5	15	2	153 347	QSML-4H	10
							153 348	QSML-6H	10
reduciran									
4	2,5	3	8,5	25	15	2	153 349	QSML-4H-3	10
6	3	4	10,5	29,5	16,5	3	153 350	QSML-6H-4	10

* Pakirna enota v kosih

Osnovni program izdelkov

Vtično-vijačni priključki QSM, Quick Star, Mini

Podatkovni list

FESTO

T-vtično-vijačni priključek QSMT

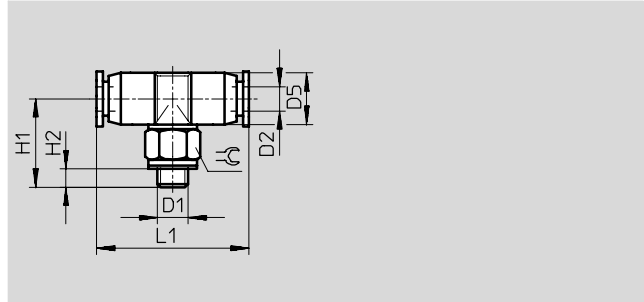
vrtljiv za 360°

Zunanji navoj

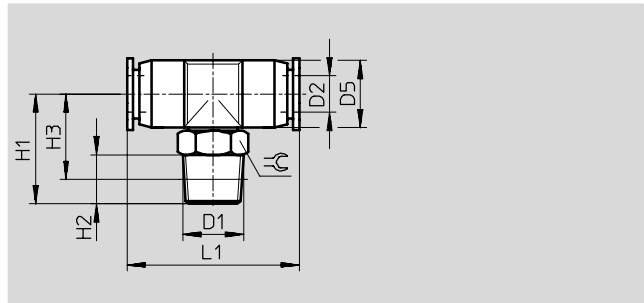
z zunanjim šestrobom



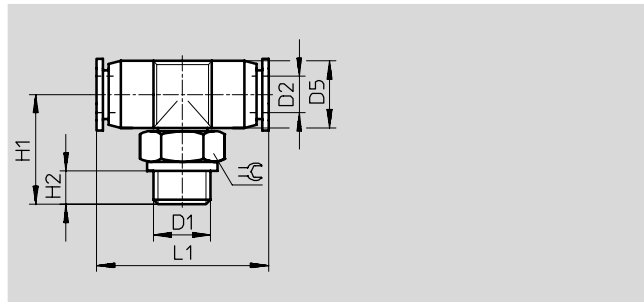
Navoj M



R-navoj



G-navoj



Vodi in vezi za vodnike
Vtično-navojni priključki

5.4

Dimenzije in podatki za naročanje												
Priključek	Imenska velikost	Zunanji Ø cevi	D5 Ø	H1	H2	H3	L1	≈C	Masa/kos [g]	Št. dela	Tip	PE*
D1	[mm]	D2										
Metrični navoj s tesnilom												
M3	1,2	3	6	12,8	3,3	–	22	5,5	2	153 351	QSMT-M3-3	10
	1,2	4	8	15,8	3,3	–	26,2	8	4	153 353	QSMT-M3-4	10
M5	1,2	3	6	14	3,5	–	22	8	3,3	153 352	QSMT-M5-3	10
	2,4	4	8	15	3,5	–	26,2	8	4,4	153 354	QSMT-M5-4	10
											130 784	QSMT-M5-4-100
	2,4	6	10,5	16	3,5	–	28,4	8	5,6	153 356	QSMT-M5-6	10
										130 785	QSMT-M5-6-100	100
R-navoj												
R $\frac{1}{8}$	3	4	8,5	17	8	13	27	10	7	153 355	QSMT- $\frac{1}{8}$ -4	10
	4	6	11	18	8	14	30	10	8	153 357	QSMT- $\frac{1}{8}$ -6	10
G-navoj s tesnilom												
G $\frac{1}{8}$	5	4	8	17,5	5,1	–	26,2	13	10	186 272	QSMT-G $\frac{1}{8}$ -4	10
	5	6	10,5	18,5	5,1	–	28,4	13	12	186 273	QSMT-G $\frac{1}{8}$ -6	10

* Pakirna enota v kosih

Osnovni program izdelkov

Vtično-vijačni priključki QSM, Quick Star, Mini

FESTO

Podatkovni list

T-vtično-vijačni priključek QSMTL

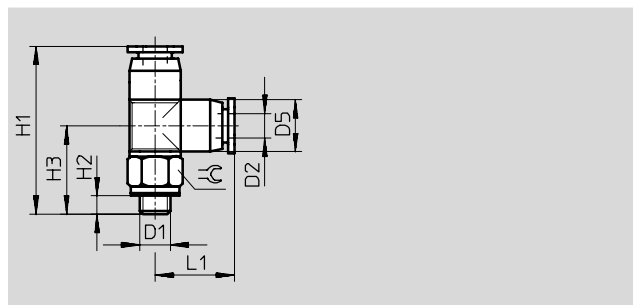
vrtljiv za 360°

Zunanji navoj

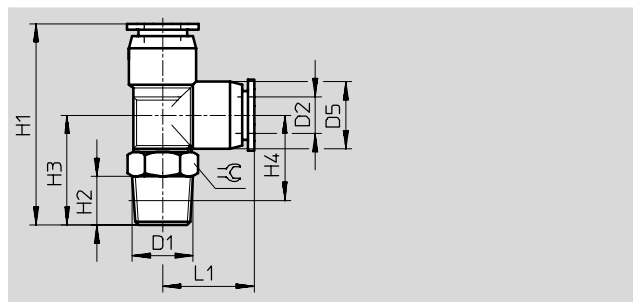
z zunanjim šestrobom



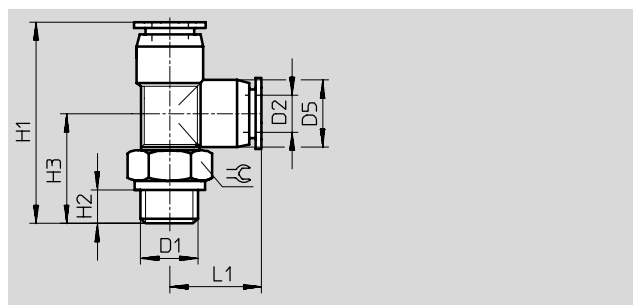
Navoj M



R-navoj



G-navoj



Vodi in vezi za vodnike
Vtično-navojni priključki

5.4

Dimenzije in podatki za naročanje													
Priključek	Imenska velikost [mm]	Zunanji \varnothing cevi D2	D5 \varnothing	H1	H2	H3	H4	L1	\approx	Masa/kos [g]	Št. dela	Tip	PE*
Metrični navoj s tesnilom													
M3	1,2	3	6	23,8	3,3	12,8	–	11	5,5	2	153 358	QSMTL-M3-3	10
	1,2	4	8	29,5	3,3	15,8	–	13,7	8	4	153 360	QSMTL-M3-4	10
M5	1,2	3	6	25	3,5	14	–	11	8	3,3	153 359	QSMTL-M5-3	10
	2,4	4	8	28,7	3,5	15	–	13,7	8	4,4	153 361	QSMTL-M5-4	10
	2,4	6	10,5	31,3	3,5	16	–	15,3	8	5,7	153 363	QSMTL-M5-6	10
R-navoj													
R $\frac{1}{8}$	3	4	8,5	30	8	17	13	13	10	7	153 362	QSMTL-R $\frac{1}{8}$ -4	10
	4	6	10,5	33	8	18	14	15	10	8,5	153 364	QSMTL-R $\frac{1}{8}$ -6	10
G-navoj s tesnilom													
G $\frac{1}{8}$	5	4	8	31,2	5,1	17,5	–	13,7	13	10	186 274	QSMTL-G $\frac{1}{8}$ -4	10
	5	6	10,5	33,8	5,1	18,5	–	15,3	13	12	186 275	QSMTL-G $\frac{1}{8}$ -6	10

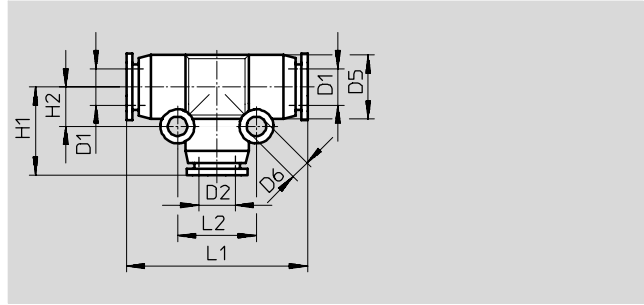
* Pakirna enota v kosih

Vtično-vijačni priključki QSM, Quick Star, Mini

Podatkovni list

FESTO

T-vtična vez QSMT



Dimenzije in podatki za naročanje

Zunanji Ø cevi D1	Imenska velikost [mm]	Zunanji Ø cevi D2	D5 Ø	D6 Ø	H1	H2	L1	L2	Masa/kos [g]	Št. dela	Tip	PE*
3	2	3	6	3,2	11	4,5	22	9	2	153 365	QSMT-3	10
4	3	4	8	3,2	13,5	5,5	27	11	2	153 366	QSMT-4	10
										130 782	QSMT-4-100	100
6	4	6	10,5	3,2	15,5	6,5	31	13	4	153 367	QSMT-6	10
										130 783	QSMT-6-100	100
reduciran												
4	2,5	3	8	3,2	13	5,5	27	11	3,5	153 368	QSMT-4-3	10
6	3	4	10,5	3,2	15	6,5	30	13	4	153 369	QSMT-6-4	10

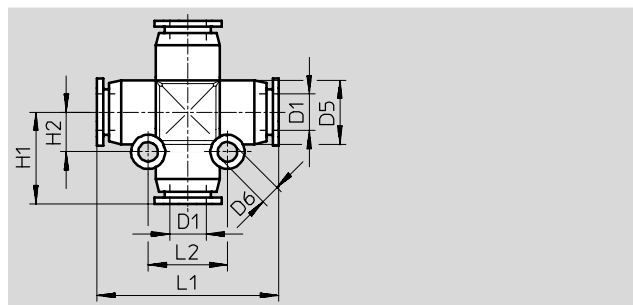
* Pakirna enota v kosih

Vtično-vijačni priključki QSM, Quick Star, Mini

FESTO

Podatkovni list

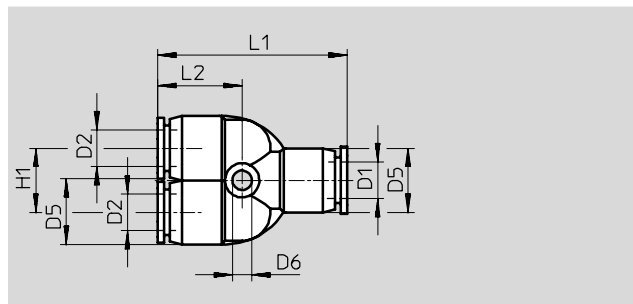
X-vtična vez QSMX



Dimenzije in podatki za naročanje											
Cev, zunanji- Ø D1	Imenska velikost [mm]	D5 Ø	D6 Ø	H1	H2	L1	L2	Masa/kos [g]	Št. dela	Tip	PE*
3	2	8	3,2	13,5	5,5	27	11	4	153 378	QSMX-3	10
4	2,5	8	3,2	13,5	5,5	27	11	4	153 379	QSMX-4	10
6	4	10,5	3,2	15,5	6,5	31	13	5	153 380	QSMX-6	10

* Pakirna enota v kosih

Y-vtična vez QSMY



Dimenzije in podatki za naročanje											
Cev, zunanji- Ø D1	Imenska velikost [mm]	Zunanji Ø cevi D2	D5 Ø	D6 Ø	H1	L1	L2	Masa/kos [g]	Št. dela	Tip	PE*
3	2	3	8	3,2	8	28,5	13	3	153 370	QSMY-3	10
4	2	4	8	3,2	8	29	13	3	153 371	QSMY-4	10
									130 786	QSMY-4-100	100
6	3	6	10,5	3,2	10,5	31,5	14,5	5,5	153 372	QSMY-6	10
									130 787	QSMY-6-100	100
reduciran											
4	1,5	3	8	3,2	8	28,5	13	3	153 373	QSMY-4-3	10
6	3	4	10,5	3,2	10,5	31,5	14	5	153 374	QSMY-6-4	10

* Pakirna enota v kosih

Vodi in vezi za vodnike
Vtično-navojni priključki

5.4

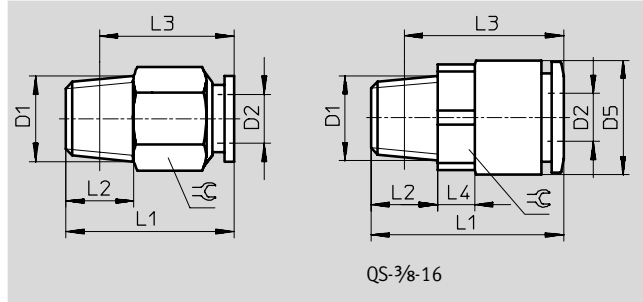
Vtično-vijačni priključki QS, Quick Star

Podatkovni list

FESTO

Vtično-vijačni priključek QS

Zunanji navoj
z zunanjim šestrobom



Dimenzije in podatki za naročanje

Priključek	Imenska velikost	Zunanji Ø cevi	D5	L1	L2	L3	L4	±G	Masa/kos	Št. dela	Tip	PE*
D1	[mm]	D2							[g]			
R-navoj												
R ¹ / ₈	3	4	-	21	8	17	-	10	8,5	153 001	QS- ¹ / ₈ -4	10
	4,6	6	-	22,5	8	18,5	-	12	9	130 674	QS- ¹ / ₈ -4-100	100
										153 002	QS- ¹ / ₈ -6	10
										130 675	QS- ¹ / ₈ -6-100	100
	6	8	-	28	8	24	-	14	15	153 004	QS- ¹ / ₈ -8	10
6	10	-	30,3	8	26,3	-	17	22,5	190 643	QS- ¹ / ₈ -10	10	
R ¹ / ₄	3	4	-	21	11	15	-	14	16	190 644	QS- ¹ / ₄ -4	10
	4,6	6	-	24,5	11	18,5	-	14	17	153 003	QS- ¹ / ₄ -6	10
										130 677	QS- ¹ / ₄ -6-100	100
	7	8	-	26,5	11	20,5	-	14	-	153 005	QS- ¹ / ₄ -8	10
	8,5	10	-	30	11	24	-	17	20	130 678	QS- ¹ / ₄ -8-50	50
										153 007	QS- ¹ / ₄ -10	10
	11	12	-	36	11	30	-	21	-	130 679	QS- ¹ / ₄ -10-50	50
164 980										QS- ¹ / ₄ -12	10	
130 680	QS- ¹ / ₄ -12-20	20										
R ³ / ₈	4,6	6	-	23,5	12	17,1	-	17	27	190 645	QS- ³ / ₈ -6	10
	7	8	-	24	12	17,5	-	17	23	153 006	QS- ³ / ₈ -8	10
										130 681	QS- ³ / ₈ -8-50	50
	8,5	10	-	29,5	12	23	-	17	26	153 008	QS- ³ / ₈ -10	10
										130 682	QS- ³ / ₈ -10-50	50
11	12	-	32	12	25,5	-	21	35,5	153 009	QS- ³ / ₈ -12	10	
11	16	23,8	41,9	12	35,4	10	22	59,5	130 683	QS- ³ / ₈ -12-20	20	
R ¹ / ₂	8,5	10	-	30,3	15	22,1	-	21	49	164 957	QS- ³ / ₈ -16	1
	11	12	-	34	15	26	-	21	49,5	190 646	QS- ¹ / ₂ -10	1
										153 010	QS- ¹ / ₂ -12	1
130 684	QS- ¹ / ₂ -12-20	20										
13	16	-	41,5	15	33,5	-	24	67	153 011	QS- ¹ / ₂ -16	1	
130 685	QS- ¹ / ₂ -16-20	20										

* Pakirna enota v kosih

Osnojni program izdelkov

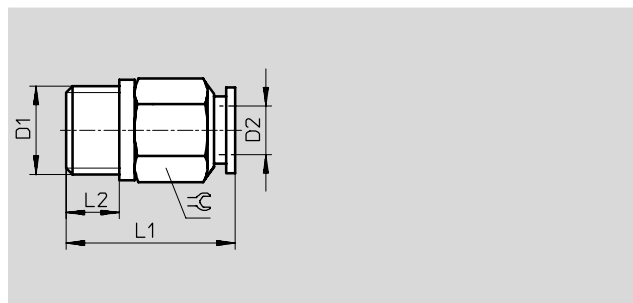
Vtično-vijačni priključki QS, Quick Star






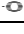



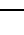
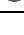

Podatkovni list

Vtično-vijačni priključek QS


Zunanji navoj

z zunanjim šestrobom



Dimenzije in podatki za naročanje									
Priključek	Imenska velikost	Zunanji -Ø cevi	L1	L2	⌀	Masa/kos	Št. dela	Tip	PE*
D1	[mm]	D2				[g]			
G-navoj s tesnilom									
G $\frac{1}{8}$	2,6	4	20,4	5,1	13	10	186 095	QS-G $\frac{1}{8}$ -4	10
							132 036	QS-G $\frac{1}{8}$ -4-100	 Novo 100
	4	6	21,5	5,1	13	9,1	186 096	QS-G $\frac{1}{8}$ -6	10
							132 037	QS-G $\frac{1}{8}$ -6-100	 Novo 100
	5	8	26,7	5,1	14	14	186 098	QS-G $\frac{1}{8}$ -8	10
							132 038	QS-G $\frac{1}{8}$ -8-50	 Novo 50
G $\frac{1}{4}$	4	6	22	5,6	17	18	186 097	QS-G $\frac{1}{4}$ -6	10
							132 039	QS-G $\frac{1}{4}$ -6-100	 Novo 100
	5	8	22,7	5,6	17	16	186 099	QS-G $\frac{1}{4}$ -8	10
							132 040	QS-G $\frac{1}{4}$ -8-50	 Novo 50
	6,7	10	29,7	5,6	17	22	186 101	QS-G $\frac{1}{4}$ -10	10
							132 041	QS-G $\frac{1}{4}$ -10-50	 Novo 50
	6,3	12	34,9	5,6	21	51	186 350	QS-G $\frac{1}{4}$ -12	10
							132 042	QS-G $\frac{1}{4}$ -12-20	 Novo 20
G $\frac{3}{8}$	5	8	22,4	6,6	19	24	186 100	QS-G $\frac{3}{8}$ -8	10
							132 043	QS-G $\frac{3}{8}$ -8-50	 Novo 50
	6,7	10	26,2	6,6	19	25	186 102	QS-G $\frac{3}{8}$ -10	10
							132 044	QS-G $\frac{3}{8}$ -10-50	 Novo 50
	8,7	12	32,3	6,6	21	38	186 103	QS-G $\frac{3}{8}$ -12	10
							132 045	QS-G $\frac{3}{8}$ -12-20	 Novo 20
	10,3	16	38,3	6,6	22	49	186 347	QS-G $\frac{3}{8}$ -16	1
G $\frac{1}{2}$	8,7	12	28,8	7,6	24	46	186 104	QS-G $\frac{1}{2}$ -12	1
							132 046	QS-G $\frac{1}{2}$ -12-20	 Novo 20
	12	16	36,3	7,6	24	53	186 105	QS-G $\frac{1}{2}$ -16	1
							132 047	QS-G $\frac{1}{2}$ -16-20	 Novo 20

* Pakirna enota v kosih

 Osnovni program izdelkov

Vtično-vijačni priključki QS, Quick Star

Podatkovni list

FESTO

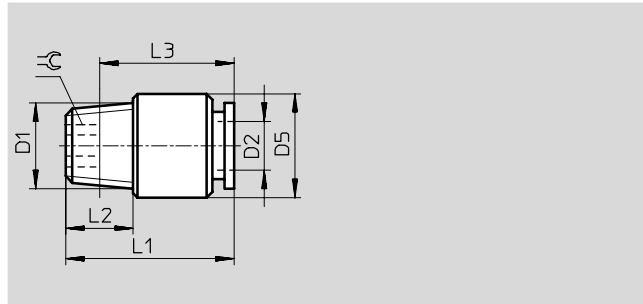
Vtično-vijačni priključek QS-...-I

Zunanji navoj

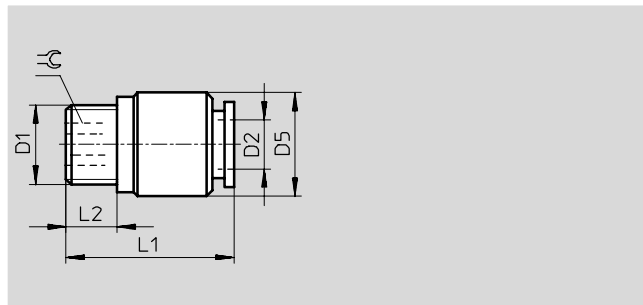
z notranjim šestrobom



R-navoj



G-navoj



Dimenzije in podatki za naročanje

Priključek	Imenska velikost [mm]	Zunanji Ø cevi D2	D5 Ø	L1	L2	L3	⊖	Masa/kos [g]	Št. dela	Tip	PE*
R-navoj											
R $\frac{1}{8}$	2,6	4	9,5	21	8	17	2,5	8	153 012	QS- $\frac{1}{8}$ -4-I	10
	4,2	6	12	22,5	8	18,5	4	8	153 013	QS- $\frac{1}{8}$ -6-I	10
	5,3	8	13,7	28	8	24	5	14	153 015	QS- $\frac{1}{8}$ -8-I	10
	5,0	10	17,7	30,3	8	26,3	5	25	190 647	QS- $\frac{1}{8}$ -10-I	10
R $\frac{1}{4}$	4,2	6	14	22,5	11	16,5	4	14	153 014	QS- $\frac{1}{4}$ -6-I	10
	6,3	8	14	26,5	11	20,5	6	14,5	153 016	QS- $\frac{1}{4}$ -8-I	10
	6,3	10	17,7	30	11	24	7	22	153 018	QS- $\frac{1}{4}$ -10-I	10
	6,5	12	20,8	35,9	11	29,9	6	40	190 649	QS- $\frac{1}{4}$ -12-I	10
R $\frac{3}{8}$	6,3	8	17	24	12	17,5	6	22	153 017	QS- $\frac{3}{8}$ -8-I	10
	6,3	10	18	29,5	12	23	6	27	153 019	QS- $\frac{3}{8}$ -10-I	10
	8,5	12	21	32	12	25,5	8	33,5	153 020	QS- $\frac{3}{8}$ -12-I	10
R $\frac{1}{2}$	6,3	10	20,8	30,3	15	22,1	6	48	190 648	QS- $\frac{1}{2}$ -10-I	1
	8,5	12	21	34	15	26	8	48	153 021	QS- $\frac{1}{2}$ -12-I	1
G-navoj s tesnilom											
G $\frac{3}{8}$	2,6	4	13	20,4	5,1	-	2,5	12	186 106	QS-G $\frac{3}{8}$ -4-I	10
	4,2	6	13	22,5	5,1	-	4	11	186 107	QS-G $\frac{3}{8}$ -6-I	10
	5,3	8	13,8	26,7	5,1	-	5	13	186 109	QS-G $\frac{3}{8}$ -8-I	10
G $\frac{1}{4}$	4,2	6	17	21	5,6	-	4	18	186 108	QS-G $\frac{1}{4}$ -6-I	10
	6,3	8	17	25,2	5,6	-	6	22	186 110	QS-G $\frac{1}{4}$ -8-I	10
	6,3	10	17	29,7	5,6	-	7	22	186 112	QS-G $\frac{1}{4}$ -10-I	10
G $\frac{3}{8}$	6,3	8	19	24,7	6,6	-	6	29	186 111	QS-G $\frac{3}{8}$ -8-I	10
	6,3	10	19	27,2	6,6	-	7	28	186 113	QS-G $\frac{3}{8}$ -10-I	10
	8,5	12	20,8	32,3	6,6	-	8	38	186 114	QS-G $\frac{3}{8}$ -12-I	10
G $\frac{1}{2}$	8,5	12	24	28,8	7,6	-	8	50	186 115	QS-G $\frac{1}{2}$ -12-I	1

* Pakirna enota v kosih

Osnovni program izdelkov

Vtično-vijačni priključki QS, Quick Star

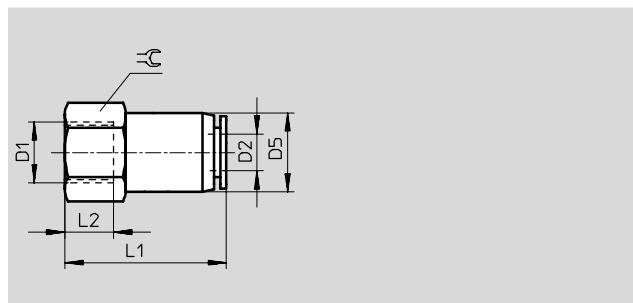
FESTO

Podatkovni list

Vtično-vijačni priključek QSF

Notranji navoj

z zunanjim šestrobom



Dimenzije in podatki za naročanje										
Priključek	Imenska velikost [mm]	Zunanji Ø cevi D2	D5 Ø	L1	L2	≈	Masa/kos [g]	Št. dela	Tip	PE*
G-navoj s tesnilom										
G ¹ / ₈	3	4	11	24,4	7	14	15	153 022	QSF- ¹ / ₈ -4-B	10
								130 709	QSF- ¹ / ₈ -4-B-100	100
	4,6	6	13	26,5	7	14	18	153 023	QSF- ¹ / ₈ -6-B	10
								130 710	QSF- ¹ / ₈ -6-B-100	100
	6	8	14,5	28	7	14	19	153 025	QSF- ¹ / ₈ -8-B	10
								130 711	QSF- ¹ / ₈ -8-B-50	50
G ¹ / ₄	3	4	14	27,4	9	17	23	190 650	QSF- ¹ / ₄ -4-B	10
								153 024	QSF- ¹ / ₄ -6-B	10
	4,6	6	13	29,5	9	17	24	130 712	QSF- ¹ / ₄ -6-B-100	100
								153 026	QSF- ¹ / ₄ -8-B	10
	6	8	15	31	9	17	27	130 713	QSF- ¹ / ₄ -8-B-50	50
								153 028	QSF- ¹ / ₄ -10-B	10
8,5	10	17,5	33,7	9	17	32	130 714	QSF- ¹ / ₄ -10-B-50	50	
							190 651	QSF- ¹ / ₄ -12-B	10	
G ³ / ₈	4,6	6	13	30,5	11	21	31	190 652	QSF- ³ / ₈ -6-B	10
								153 027	QSF- ³ / ₈ -8-B	10
	6	8	15,5	32	11	21	35	130 715	QSF- ³ / ₈ -8-B-50	50
								153 029	QSF- ³ / ₈ -10-B	10
	8,5	10	17,5	34,7	11	21	40	130 716	QSF- ³ / ₈ -10-B-50	50
								153 030	QSF- ³ / ₈ -12-B	10
11	12	20,8	36,8	11	21	50	130 717	QSF- ³ / ₈ -12-B-20	20	
G ¹ / ₂	11	12	20,8	40,8	14	24	59	190 653	QSF- ¹ / ₂ -12-B	1
	13	16	25	43,8	14	25	81	190 654	QSF- ¹ / ₂ -16-B	1

* Pakirna enota v kosih

Vodi in vezi za vodnike
Vtično-navojni priključki

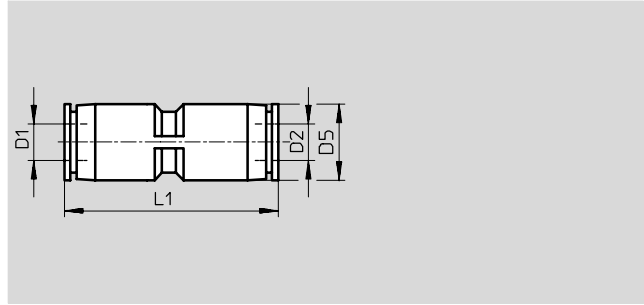
5.4

Vtično-vijačni priključki QS, Quick Star

Podatkovni list

FESTO

Vtična vez QS



Dimenzije in podatki za naročanje

Zunanji Ø cevi D1	Imenska velikost [mm]	Zunaji Zunanji Ø D2	D5 Ø	L1	Masa/kos [g]	Št. dela	Tip	PE*
4	3,8	4	10	31	5	153 031	QS-4	10
						130 686	QS-4-100	100
6	5,5	6	12,5	35	6,5	153 032	QS-6	10
						130 687	QS-6-100	100
8	7	8	14,5	38	9,5	153 033	QS-8	10
						130 688	QS-8-50	50
10	9	10	17,5	44	16	153 034	QS-10	10
						130 689	QS-10-50	50
12	11	12	21	48	22	153 035	QS-12	10
						130 690	QS-12-20	20
16	13	16	25	50	25	153 036	QS-16	1
reduciran								
6	3	4	12,5	34,5	6,5	153 037	QS-6-4	10
						130 691	QS-6-4-100	100
8	5,5	4	14,5	38,8	11	130 606	QS-8-4	10
		6	14,5	38,5	9	153 038	QS-8-6	10
						130 692	QS-8-6-50	50
10	7	6	17,5	45,2	16	130 607	QS-10-6	10
		8	17,5	44	14,5	153 039	QS-10-8	10
						130 693	QS-10-8-50	50
12	9	8	21	49,4	24	130 608	QS-12-8	10
		10	21	53,5	22,5	153 040	QS-12-10	10
						130 694	QS-12-10-20	20

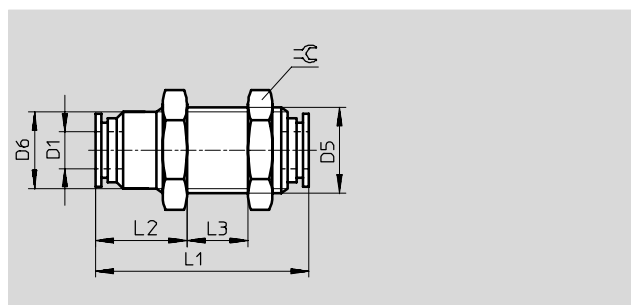
* Pakirna enota v kosih

Osnovni program izdelkov

Vtično-vijačni priključki QS, Quick Star

Podatkovni list

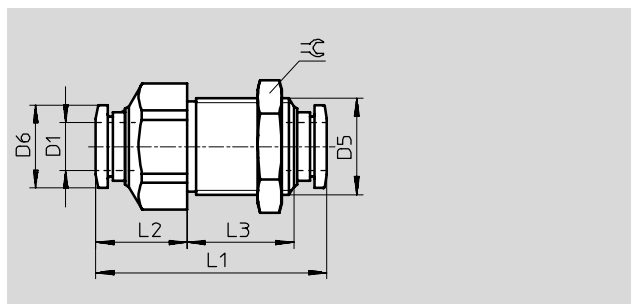
Priključek za pregradne stene QSS




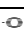
Priključek za pregradne stene

QSS-...-F

s fiksnim obročem



Dimenzije in podatki za naročanje

Zunanji Ø cevi D1	Imenska velikost [mm]	D5	D6 Ø	L1	L2	L3	⌀	Masa/kos [g]	Št. dela	Tip	PE*	
4	3	M12x1	11	31	14,5	7	14	10,5	153 157	QSS-4	10	
									130 788	QSS-4-100	100	
6	4,6	M14x1	12,5	35	15	10	17	16	153 158	QSS-6	10	
									130 789	QSS-6-100	100	
8	6	M16x1	14,5	37,5	18	9	19	19,5	153 159	QSS-8	10	
									130 790	QSS-8-50	50	
10	8	M20x1	18,5	43	18,5	13	24	37,5	153 160	QSS-10	10	
									130 791	QSS-10-50	50	
12	11	M22x1	20,5	47	16,5	18	27	56	153 161	QSS-12	10	
									130 792	QSS-12-20	20	
s fiksnim obročem												
4	–	M12x1	9,9	33	13	14,7	14	–	193 950	QSS-4-F	 Novo	10
6	–	M14x1	11,8	34,9	14,4	14,7	17	–	193 951	QSS-6-F	 Novo	10
8	–	M16x1	13,8	38,4	15,2	17,7	19	40	130 642	QSS-8-F		10
10	–	M20x1	16,8	47,1	20,3	20,9	24	86	130 643	QSS-10-F		10
12	–	M22x1	19,8	48,5	18,9	24,1	27	105	130 644	QSS-12-F		10

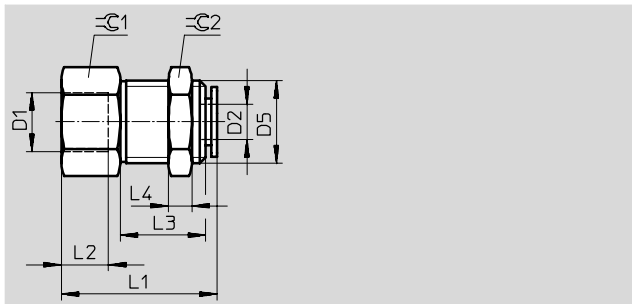
* Pakirna enota v kosih

Vtično-vijačni priključki QS, Quick Star

Podatkovni list

FESTO

Vtično-vijačni priključek za pregradne stene QSSF z notranjim navojem



Dimenzije in podatki za naročanje

Priključek	Imenska velikost [mm]	Zunanji Ø cevi D2	D5 Ø	L1	L2	L3	L4	⌀ 1	⌀ 2	Masa/kos [g]	Št. dela	Tip	PE*
G ¹ / ₈	3	4	M12x1	24,5	7	9,9	4	14	14	18	153 162	QSSF- ¹ / ₈ -4-B	10
	6	6	M14x1	27,1	7	11,9	4	17	17	29	153 163	QSSF- ¹ / ₈ -6-B	10
	8	8	M16x1	29	7	13,5	4	19	19	38	153 165	QSSF- ¹ / ₈ -8-B	10
G ¹ / ₄	3	4	M12x1	27,5	9	9,9	4	17	14	25	190 655	QSSF- ¹ / ₄ -4-B	10
	6	6	M14x1	30,1	9	11,9	4	17	17	29	153 164	QSSF- ¹ / ₄ -6-B	10
	8	8	M16x1	32	9	13,5	4	19	19	40	153 166	QSSF- ¹ / ₄ -8-B	10
	10	10	M20x1	34,8	9	14,9	5	24	24	77	153 168	QSSF- ¹ / ₄ -10-B	10
G ³ / ₈	4,6	6	M14x1	31,1	11	11,9	4	19	17	29	190 656	QSSF- ³ / ₈ -6-B	10
	8	8	M16x1	33	11	13,5	4	19	19	33	153 167	QSSF- ³ / ₈ -8-B	10
	10	10	M20x1	35,8	11	14,9	5	24	24	72	153 169	QSSF- ³ / ₈ -10-B	10
	12	12	M22x1	38,8	11	18,4	6	24	27	84	153 170	QSSF- ³ / ₈ -12-B	10
G ¹ / ₂	12	12	M22x1	41,9	14	18,4	6	24	27	76	153 171	QSSF- ¹ / ₂ -12-B	1
	13	16	M27x1,5	43,8	14	18,4	10	29	32	145	190 657	QSSF- ¹ / ₂ -16-B	1

* Pakirna enota v kosih

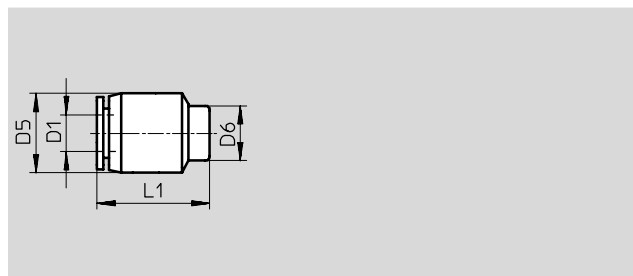
Vodi in vezi za vodnike
Vtično-navojni priključki

5.4

Vtično-vijačni priključki QS, Quick Star

Podatkovni list

Vtični čep QSC

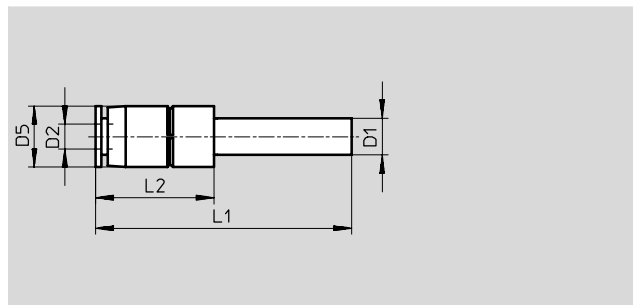


Dimenzije in podatki za naročanje							
Zunanji Ø cevi D1	D5 Ø	D6 Ø	L1	Masa/kos [g]	Št. dela	Tip	PE*
4	10	7	16,5	2,5	153 262	QSC-4	10
					130 704	QSC-4-100	100
6	13	9	18,5	3,5	153 263	QSC-6	10
					130 705	QSC-6-100	100
8	15	11	20	5	153 264	QSC-8	10
					130 706	QSC-8-50	50
10	18	13	22,5	8	153 265	QSC-10	10
					130 707	QSC-10-50	50
12	21,5	16	23	11,5	153 266	QSC-12	10
					130 708	QSC-12-20	20

* Pakirna enota v kosih

Vtična vez QS-...H

z vtično tulko



Dimenzije in podatki za naročanje									
Ø vtične tulke D1	Imenska ve- likost [mm]	Zunanji Ø cevi D2	D5 Ø	L1	L2	Masa/kos [g]	Št. dela	Tip	PE*
6	4	4	10	41,5	19,2	3,6	153 041	QS-6H-4	10
							130 695	QS-6H-4-100	100
8	-		12,5	44,2	20,7	4,7	130 622	QS-8H-4	10
8	5	6	12,5	44,8	21,3	5	153 042	QS-8H-6	10
							130 696	QS-8H-6-50	50
10	-		14,5	46,8	21,8	6,5	130 623	QS-10H-6	10
10	7,5	8	14,5	46,7	21,7	7	153 043	QS-10H-8	10
							130 697	QS-10H-8-50	50
12	-		17,5	53,7	25,2	11	130 624	QS-12H-8	10
12	9	10	17,5	54,5	25,5	12	153 044	QS-12H-10	10
							130 698	QS-12H-10-20	20

* Pakirna enota v kosih

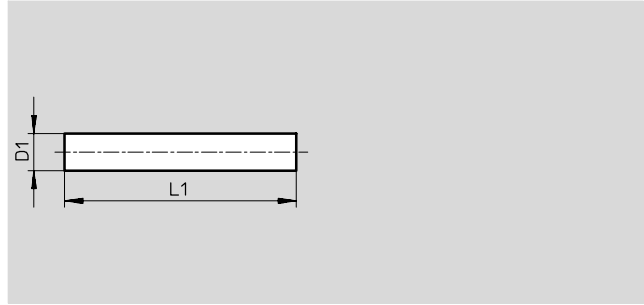
Osnovni program izdelkov

Vtično-vijačni priključki QS, Quick Star

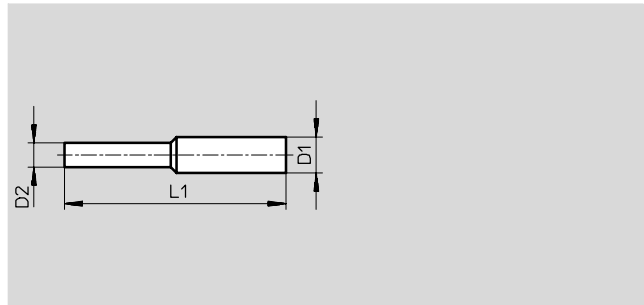
Podatkovni list

FESTO

Vtična tulka QSH



reduciran



Dimenzije in podatki za naročanje

Ø vtične tulke D1	Imenska velikost [mm]	Ø vtične tulke D2	L	Masa/kos [g]	Št. dela	Tip	PE*	
4	2,5	-	35	0,5	153 251	QSH-4	10	
					130 723	QSH-4-100	100	
6	4	-	38	0,5	153 252	QSH-6	10	
					130 724	QSH-6-100	100	
8	6	-	41,5	1	153 253	QSH-8	10	
					130 725	QSH-8-50	50	
10	7,5	-	46	1,5	153 254	QSH-10	10	
					130 726	QSH-10-50	50	
12	9	-	53	3	153 255	QSH-12	10	
					130 727	QSH-12-20	20	
16	11	-	55,5	4	153 256	QSH-16	1	
reduciran								
6	2,5	4	36,7	0,5	153 257	QSH-6-4	10	
					130 718	QSH-6-4-100	100	
8	-	4	41,1	0,9	130 625	QSH-8-4	10	
		4	6	40,5	0,9	153 258	QSH-8-6	10
						130 719	QSH-8-6-50	50
10	-	6	43,7	1,4	130 626	QSH-10-6	10	
		6	8	44	1,3	153 259	QSH-10-8	10
						130 720	QSH-10-8-50	50
12	-	8	47,5	2,1	130 627	QSH-12-8	10	
		7,5	10	49,6	2,2	153 260	QSH-12-10	10
						130 721	QSH-12-10-20	20
16	9	12	54,4	4,2	153 261	QSH-16-12	1	
					130 722	QSH-16-12-20	20	

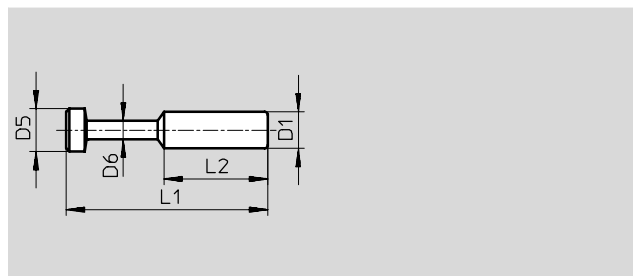
* Pakirna enota v kosih

Vtično-vijačni priključki QS, Quick Star

Podatkovni list

FESTO

Zapirni čepi QSC-...H




Dimenzije in podatki za naročanje								
Vtične tulke- \emptyset	D5 \emptyset	D6 \emptyset	L1	L2	Masa/kos [g]	Št. dela	Tip	PE*
4	5	3	28	15	0,5	153 267	QSC-4H	10
						130 699	QSC-4H-100	100
6	7	3	33	17	0,5	153 268	QSC-6H	10
						130 700	QSC-6H-100	100
8	9	4	37	18	1	153 269	QSC-8H	10
						130 701	QSC-8H-50	50
10	11	5	42	20,5	2	153 270	QSC-10H	10
						130 702	QSC-10H-50	50
12	13	6	44	23	2,5	153 271	QSC-12H	10
						130 703	QSC-12H-20	20
16	17	8	46	24	4	153 272	QSC-16H	10

* Pakirna enota v kosih

Vodi in vezi za vodnike
Vtično-navojni priključki

5.4

 Osnovni program izdelkov

Vtično-vijačni priključki QS, Quick Star

Podatkovni list

FESTO

L-vtično-vijačni priključek QSL

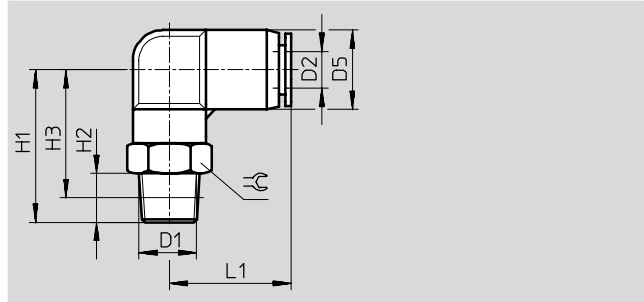
vrtljiv za 360°

Zunanji navoj

z zunanjim šestrobom



R-navoj



Dimenzije in podatki za naročanje

Priključek	Imenska velikost	Zunanji Ø cevi	D5 Ø	H1	H2	H3	L1	⊖	Masa/kos [g]	Št. dela	Tip	PE*
D1	[mm]	D2										
R-navoj												
R $\frac{1}{8}$	3	4	10	23,5	8	19,5	18,5	10	12	153 045	QSL- $\frac{1}{8}$ -4	10
										130 728	QSL- $\frac{1}{8}$ -4-100	100
	4,6	6	12,5	25	8	21	20	12	14	153 046	QSL- $\frac{1}{8}$ -6	10
										130 729	QSL- $\frac{1}{8}$ -6-100	100
	6	8	14,5	28	8	24	23	14	18	153 048	QSL- $\frac{1}{8}$ -8	10
									130 730	QSL- $\frac{1}{8}$ -8-50	50	
	6	10	17,5	33	8	29,1	26,2	17	31	190 658	QSL- $\frac{1}{8}$ -10	10
R $\frac{1}{4}$	3	4	10	26,3	11	20,3	18	14	21	190 659	QSL- $\frac{1}{4}$ -4	10
	4,6	6	12,5	28	11	22	20	14	22	153 047	QSL- $\frac{1}{4}$ -6	10
										130 731	QSL- $\frac{1}{4}$ -6-100	100
	6	8	14,5	31	11	25	23	14	24	153 049	QSL- $\frac{1}{4}$ -8	10
										130 732	QSL- $\frac{1}{4}$ -8-50	50
	8	10	17,5	37	11	30,5	26,5	17	34	153 051	QSL- $\frac{1}{4}$ -10	10
										130 733	QSL- $\frac{1}{4}$ -10-50	50
	10	12	21	38	11	32	29,5	21	-	164 981	QSL- $\frac{1}{4}$ -12	10
										130 734	QSL- $\frac{1}{4}$ -12-20	20
R $\frac{3}{8}$	4,6	6	12,5	29,8	12	23,7	19,7	17	35	190 660	QSL- $\frac{3}{8}$ -6	10
	6	8	14,5	33	12	26,5	23	17	37	153 050	QSL- $\frac{3}{8}$ -8	10
										130 735	QSL- $\frac{3}{8}$ -8-50	50
	8	10	17,5	40	12	32	26,5	17	42	153 052	QSL- $\frac{3}{8}$ -10	10
										130 736	QSL- $\frac{3}{8}$ -10-20	20
	10	12	21	41,5	12	34	29,5	21	51,5	153 053	QSL- $\frac{3}{8}$ -12	10
									130 737	QSL- $\frac{3}{8}$ -12-20	20	
	11	16	25	47	11	40,5	33,5	22	81,5	164 958	QSL- $\frac{3}{8}$ -16	1
R $\frac{1}{2}$	8	10	17,5	40	15	31,9	26,2	21	64	190 661	QSL- $\frac{1}{2}$ -10	1
	10	12	21	33	15	29	29,5	21	66	153 054	QSL- $\frac{1}{2}$ -12	1
										130 738	QSL- $\frac{1}{2}$ -12-20	20
	13	16	25	51	15	43	33,5	22	85,5	153 055	QSL- $\frac{1}{2}$ -16	1
									130 739	QSL- $\frac{1}{2}$ -16-20	20	

* Pakirna enota v kosih

Osnojni program izdelkov

Vtično-vijačni priključki QS, Quick Star

Podatkovni list

L-vtično-vijačni priključek QSL

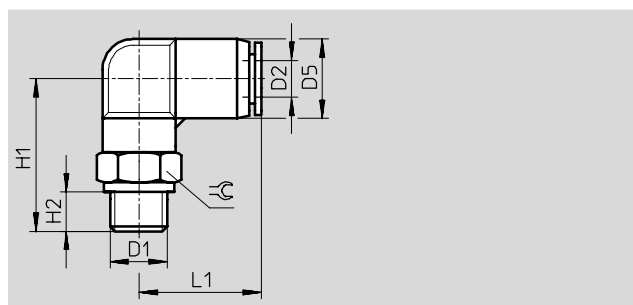
vrtljiv za 360°





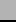







Zunanji navoj

z zunanjim šestrobom




G-navoj



Dimenzije in podatki za naročanje												
Priključek	Imenska velikost	Zunanji Ø cevi	D5 Ø	H1	H2	H3	L1	⊕	Masa/kos	Št. dela	Tip	PE*
D1	[mm]	D2							[g]			
G-navoj s tesnilom												
G $\frac{1}{8}$	2,3	4	10	23,3	5,1	-	18	13	14	186 116	QSL-G $\frac{1}{8}$ -4	10
										132 048	QSL-G $\frac{1}{8}$ -4-100	 Novo 100
	3,6	6	12,5	24	5,1	-	19,8	13	15	186 117	QSL-G $\frac{1}{8}$ -6	10
										132 049	QSL-G $\frac{1}{8}$ -6-100	 Novo 100
	4,6	8	14,5	27	5,1	-	22,7	14	18	186 119	QSL-G $\frac{1}{8}$ -8	10
										132 050	QSL-G $\frac{1}{8}$ -8-50	 Novo 50
G $\frac{1}{4}$	3,6	6	12,5	25,5	5,6	-	19,8	17	24	186 118	QSL-G $\frac{1}{4}$ -6	10
										132 051	QSL-G $\frac{1}{4}$ -6-100	 Novo 100
	4,6	8	14,5	28,5	5,6	-	22,7	17	26	186 120	QSL-G $\frac{1}{4}$ -8	10
										132 052	QSL-G $\frac{1}{4}$ -8-50	 Novo 50
	6,2	10	17,5	32,5	5,6	-	26,2	17	32	186 122	QSL-G $\frac{1}{4}$ -10	10
										132 053	QSL-G $\frac{1}{4}$ -10-50	 Novo 50
	6,2	12	21	34,5	5,6	-	29,4	21	51	186 351	QSL-G $\frac{1}{4}$ -12	10
										132 054	QSL-G $\frac{1}{4}$ -12-20	 Novo 20
G $\frac{3}{8}$	4,6	8	14,5	30	6,6	-	22,7	19	39	186 121	QSL-G $\frac{3}{8}$ -8	10
										132 055	QSL-G $\frac{3}{8}$ -8-50	 Novo 50
	6,2	10	17,5	34	6,6	-	26,2	19	42	186 123	QSL-G $\frac{3}{8}$ -10	10
										132 056	QSL-G $\frac{3}{8}$ -10-20	 Novo 20
	7,7	12	21	36	6,6	-	29,4	21	45	186 124	QSL-G $\frac{3}{8}$ -12	10
										132 057	QSL-G $\frac{3}{8}$ -12-20	 Novo 20
	10,1	16	25	45	6,6	-	33,1	24	83	186 348	QSL-G $\frac{3}{8}$ -16	1
G $\frac{1}{2}$	7,7	12	21	39	7,6	-	29,4	24	70	186 125	QSL-G $\frac{1}{2}$ -12	1
										132 058	QSL-G $\frac{1}{2}$ -12-20	 Novo 20
	10,9	16	25	46	7,6	-	33,1	24	82	186 126	QSL-G $\frac{1}{2}$ -16	1
										132 059	QSL-G $\frac{1}{2}$ -16-20	 Novo 20

* Pakirna enota v kosih

 Osnovni program izdelkov

Vtično-vijačni priključki QS, Quick Star

Podatkovni list

FESTO

Dolg L-vtično-vijačni priključek QSLL

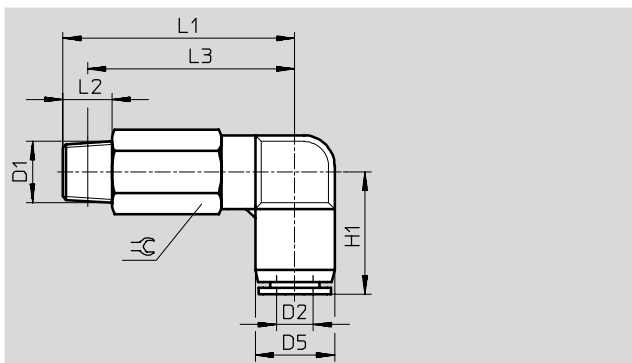
vrtljiv za 360°

Zunanji navoj

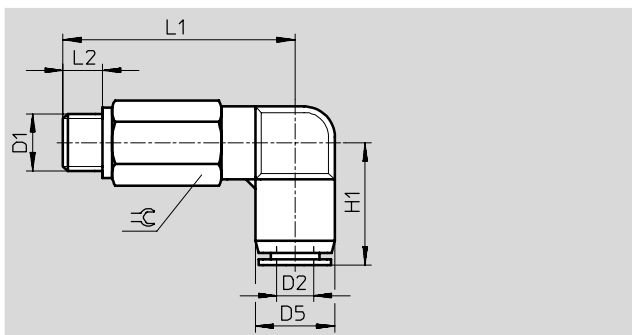
z zunanjim šestrobom



R-navoj



G-navoj



Dimenzije in podatki za naročanje

Priključek	Imenska velikost [mm]	Zunanji Ø cevi D2	D5 Ø	H1	L1	L2	L3	≡C	Masa/kos [g]	Št. dela	Tip	PE*
R-navoj												
R ¹ / ₈	3	4	10	17	37	8	32,5	10	18	153 076	QSLL- ¹ / ₈ -4	10
	4,6	6	12,5	20	38	8	34	12	26	153 077	QSLL- ¹ / ₈ -6	10
	6	8	14,5	22,5	43,5	8	39,5	14	36,5	153 079	QSLL- ¹ / ₈ -8	10
R ¹ / ₄	2,8	4	10	18	38,3	11	32,3	14	34	190 662	QSLL- ¹ / ₄ -4	10
	4,6	6	12,5	20	41	11	35	14	39	153 078	QSLL- ¹ / ₄ -6	10
	6	8	14,5	22,5	46,5	11	40,5	14	42,5	153 080	QSLL- ¹ / ₄ -8	10
	8	10	17,5	26	54,5	11	48,5	17	65	153 082	QSLL- ¹ / ₄ -10	10
R ³ / ₈	4,6	6	12,5	19,7	43,3	12	37,2	17	61	190 663	QSLL- ³ / ₈ -6	10
	6	8	14,5	22,5	48,5	12	42	17	65,5	153 081	QSLL- ³ / ₈ -8	10
	8	10	17,5	26	55,5	12	49	17	73	153 083	QSLL- ³ / ₈ -10	10
	10	12	21	29,5	61	12	54,5	21	107	153 084	QSLL- ³ / ₈ -12	10
R ¹ / ₂	8	10	17,5	26,2	60	15	51,9	21	120	190 664	QSLL- ¹ / ₂ -10	1
	10	12	21	29,5	64	15	56	21	122	153 085	QSLL- ¹ / ₂ -12	1
G-navoj												
G ¹ / ₈	3	4	10	18	34,3	5,1	-	13	24	186 127	QSLL-G ¹ / ₈ -4	10
	4,6	6	12,5	19,8	37	5,1	-	13	29	186 128	QSLL-G ¹ / ₈ -6	10
	6	8	14,5	22,7	42,5	5,1	-	14	36	186 130	QSLL-G ¹ / ₈ -8	10
G ¹ / ₄	4,6	6	12,5	19,8	37,5	5,6	-	17	48	186 129	QSLL-G ¹ / ₄ -6	10
	6	8	14,5	22,7	43	5,6	-	17	53	186 131	QSLL-G ¹ / ₄ -8	10
	8	10	17,5	26,2	51	5,6	-	17	63	186 133	QSLL-G ¹ / ₄ -10	10
G ³ / ₈	6	8	14,5	22,7	45,3	6,6	-	19	73	186 132	QSLL-G ³ / ₈ -8	10
	8	10	17,5	26,2	52,5	6,6	-	19	82	186 134	QSLL-G ³ / ₈ -10	10
	10	12	21	29,4	58	6,6	-	21	104	186 135	QSLL-G ³ / ₈ -12	10
G ¹ / ₂	10	12	21	29,4	59	7,6	-	24	140	186 136	QSLL-G ¹ / ₂ -12	1
	13	16	25	33,1	73	7,6	-	24	164	190 665	QSLL-G ¹ / ₂ -16	1

* Pakirna enota v kosih

Vtično-vijačni priključki QS, Quick Star

FESTO

Podatkovni list

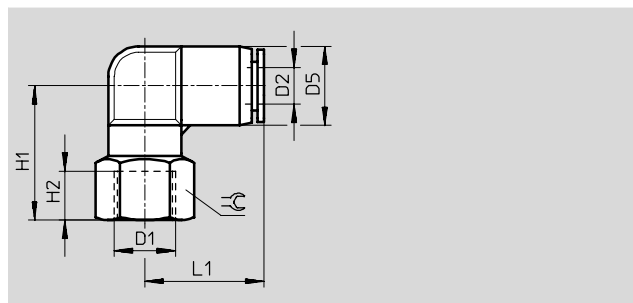
L-vtično-vijačni priključek QSLF

Notranji navoj

z zunanjim šestrobom



G-navoj



Dimenzije in podatki za naročanje											
Priključek	Imenska velikost	Zunanji \varnothing cevi	D5 \varnothing	H1	H2	L1	\approx	Masa/kos	Št. dela	Tip	PE*
D1	[mm]	D2						[g]			
G-navoj											
G $\frac{1}{8}$	3	4	10	21,3	7	18	14	13	153 273	QSLF- $\frac{1}{8}$ -4-B	10
	4,6	6	12,5	22	7	19,8	14	16	153 274	QSLF- $\frac{1}{8}$ -6-B	10
	6	8	14,5	25	7	22,7	14	19	153 276	QSLF- $\frac{1}{8}$ -8-B	10
G $\frac{1}{4}$	4,6	6	12,5	25	9	19,8	17	22	153 275	QSLF- $\frac{1}{4}$ -6-B	10
	6	8	14,5	28	9	22,7	17	25	153 277	QSLF- $\frac{1}{4}$ -8-B	10
	6	10	17,5	32	9	26,2	19	39	153 279	QSLF- $\frac{1}{4}$ -10-B	10
G $\frac{3}{8}$	6	8	14,5	29	11	22,7	21	31	153 278	QSLF- $\frac{3}{8}$ -8-B	10
	6	10	17,5	33	11	26,2	21	40	153 280	QSLF- $\frac{3}{8}$ -10-B	10

* Pakirna enota v kosih

Vodi in vezi za vodnike
Vtično-navojni priključki

5.4

Vtično-vijačni priključki QS, Quick Star

Podatkovni list

FESTO

L vtično-vijačni priključek QSIV-...-I

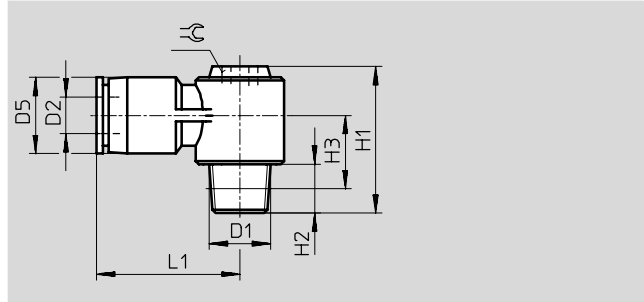
vrtljiv za 360°

Zunanji navoj

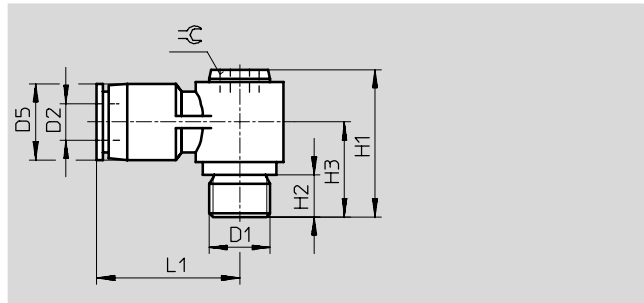
z notranjim šestrobom



R-navoj



G-navoj



Dimenzije in podatki za naročanje

Priključek	Imenska velikost [mm]	Zunanji Ø cevi D2	D5 Ø	H1	H2	H3	L1	⊕	Masa/kos [g]	Št. dela	Tip	PE*
R-navoj												
R $\frac{1}{8}$	4,6	6	13	24	8	11,5	23,5	5	15	153 097	QSIV- $\frac{1}{8}$ -6-I	10
	6	8	14	27	8	12	26,5	8	22	153 099	QSIV- $\frac{1}{8}$ -8-I	10
R $\frac{1}{4}$	4,6	6	13	27	11	12,5	23,5	5	21,5	153 098	QSIV- $\frac{1}{4}$ -6-I	10
	6	8	14	30	11	13	26,5	8	28	153 100	QSIV- $\frac{1}{4}$ -8-I	10
	8	10	18	34	11	14,5	30,5	10	41	153 102	QSIV- $\frac{1}{4}$ -10-I	10
R $\frac{3}{8}$	6	8	14	31	12	13,5	26,5	8	36,5	153 101	QSIV- $\frac{3}{8}$ -8-I	10
	8	10	18	35	12	15,5	30,5	10	49,5	153 103	QSIV- $\frac{3}{8}$ -10-I	10
	10	12	21	39	12	17	36,5	12	68	153 104	QSIV- $\frac{3}{8}$ -12-I	10
R $\frac{1}{2}$	10	12	21	42	15	16,5	36,5	12	83	153 105	QSIV- $\frac{1}{2}$ -12-I	1
G-navoj												
G $\frac{1}{8}$	4,6	6	13	23	5,1	14,5	23,7	5	15	186 148	QSIV-G $\frac{1}{8}$ -6-I	10
	6	8	14	26	5,1	15	26,7	8	22	186 150	QSIV-G $\frac{1}{8}$ -8-I	10
G $\frac{1}{4}$	4,6	6	13	23,5	5,6	15	23,7	5	19	186 149	QSIV-G $\frac{1}{4}$ -6-I	10
	6	8	14	26,5	5,6	15,5	26,7	8	25	186 151	QSIV-G $\frac{1}{4}$ -8-I	10
	8	10	18	30,5	5,6	17,5	30,7	10	38	186 153	QSIV-G $\frac{1}{4}$ -10-I	10
G $\frac{3}{8}$	6	8	14	28	6,6	17	26,7	8	33	186 152	QSIV-G $\frac{3}{8}$ -8-I	10
	8	10	18	32	6,6	19	30,7	10	45	186 154	QSIV-G $\frac{3}{8}$ -10-I	10
	10	12	21	36	6,6	21	36,4	12	65	186 155	QSIV-G $\frac{3}{8}$ -12-I	10
G $\frac{1}{2}$	10	12	21	37	7,6	22	36,4	12	75	186 156	QSIV-G $\frac{1}{2}$ -12-I	1

* Pakirna enota v kosih

Vtično-vijačni priključki QS, Quick Star

FESTO

Podatkovni list

L-vtično-vijačni priključek QSLV

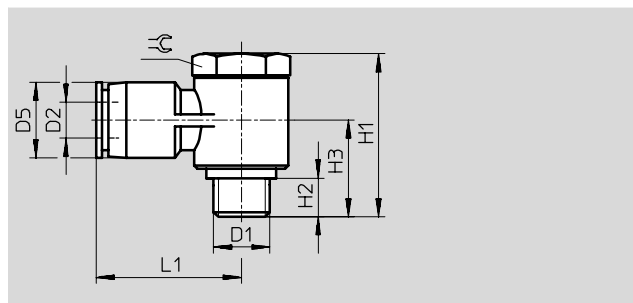
vrtljiv za 360°

Zunanji navoj

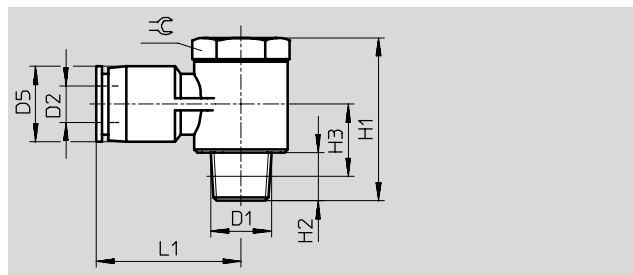
z zunanjim šestrobom



Navoj M



R-navoj



Dimenzije in podatki za naročanje													
Priključek	Imenska velikost [mm]	Zunanji Ø cevi D2	D5 Ø	H1	H2	H3	L1	≈	Masa/kos [g]	Št. dela	Tip	PE*	
Metrični navoj													
M5	1,8	6	12,5	17,7	3,5	10,9	23,1	8	8,2	190 666	QSLV-M-5-6	10	
R-navoj													
R ¹ / ₈	4	4	10	27	8	12	22,5	14	20	153 086	QSLV- ¹ / ₈ -4	10	
										130 749	QSLV- ¹ / ₈ -4-100	100	
	4	6	12,5	27	8	12	24	14	35,5	153 087	QSLV- ¹ / ₈ -6	10	
										130 750	QSLV- ¹ / ₈ -6-100	100	
R ¹ / ₄	4	8	14,5	27	8	12	26	14	37	153 089	QSLV- ¹ / ₈ -8	10	
										130 751	QSLV- ¹ / ₈ -8-50	50	
	4,6	6	12,5	31,5	11	13,5	27	17	32,5	153 088	QSLV- ¹ / ₄ -6	10	
										130 752	QSLV- ¹ / ₄ -6-100	100	
R ¹ / ₄	5,1	8	14,5	31,5	11	13,5	28,5	17	59,5	153 090	QSLV- ¹ / ₄ -8	10	
										130 753	QSLV- ¹ / ₄ -8-50	50	
	5,1	10	17,5	31,5	11	14,5	30,5	17	62,5	153 092	QSLV- ¹ / ₄ -10	10	
										130 754	QSLV- ¹ / ₄ -10-50	50	
R ³ / ₈	6	8	14,5	36	12	15,5	30,5	21	54,5	153 091	QSLV- ³ / ₈ -8	10	
	6,6	10	17,5	36	12	15,5	33	21	66	153 093	QSLV- ³ / ₈ -10	10	
	6,6	12	21	36	12	17	35	21	97,5	153 094	QSLV- ³ / ₈ -12	10	
R ¹ / ₂	8	12	21	40,5	15	16,5	38	24	100	153 095	QSLV- ¹ / ₂ -12	1	
	8	16	25	48,5	15	22	36,5	24	115	153 096	QSLV- ¹ / ₂ -16	1	

* Pakirna enota v kosih

Vodi in vezi za vodnike
Vtično-navojni priključki

5.4

Vtično-vijačni priključki QS, Quick Star

Podatkovni list

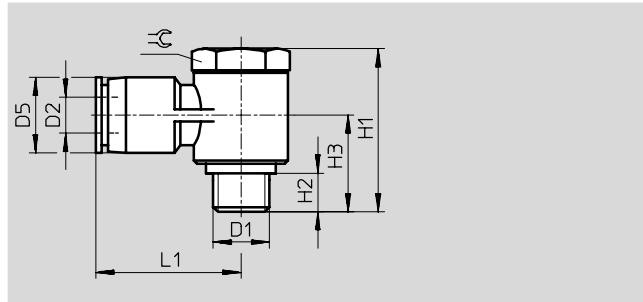
FESTO

L-vtično-vijačni priključek QSLV







vrtljiv za 360°

Zunanji navoj

z zunanjim šestrobom



Dimenzije in podatki za naročanje

Priključek	Imenska velikost [mm]	Zunanji Ø cevi D2	D5 Ø	H1	H2	H3	L1	⌀	Masa/kos [g]	Št. dela	Tip	PE*
G-navoj												
G $\frac{1}{8}$	2,3	4	10	23,7	5,1	13,8	23,4	14	22	186 137	QSLV-G $\frac{1}{8}$ -4	10
										132 060	QSLV-G $\frac{1}{8}$ -4-100	 Novo 100
	3,5	6	12,4	23,7	5,1	14,1	25,5	14	23	186 138	QSLV-G $\frac{1}{8}$ -6	10
										132 061	QSLV-G $\frac{1}{8}$ -6-100	 Novo 100
	4	8	14,4	23,7	5,1	15,1	28,4	14	25	186 140	QSLV-G $\frac{1}{8}$ -8	10
									132 062	QSLV-G $\frac{1}{8}$ -8-50	 Novo 50	
G $\frac{1}{4}$	3,7	6	12,4	28,6	5,6	16	29	19	44	186 139	QSLV-G $\frac{1}{4}$ -6	10
										132 063	QSLV-G $\frac{1}{4}$ -6-100	 Novo 100
	4,9	8	14,4	28,6	5,6	16	28,9	19	45	186 141	QSLV-G $\frac{1}{4}$ -8	10
										132 064	QSLV-G $\frac{1}{4}$ -8-50	 Novo 50
	5,3	10	17,6	28,6	5,6	17,3	31,2	19	48	186 143	QSLV-G $\frac{1}{4}$ -10	10
										132 065	QSLV-G $\frac{1}{4}$ -10-50	 Novo 50
G $\frac{3}{8}$	5,4	8	14,4	33,1	6,6	19,2	31	24	71	186 142	QSLV-G $\frac{3}{8}$ -8	10
	6,4	10	17,6	33,1	6,6	19,2	33,6	24	74	186 144	QSLV-G $\frac{3}{8}$ -10	10
	6,4	12	21	33,1	6,6	20,9	36,4	24	77	186 145	QSLV-G $\frac{3}{8}$ -12	10
G $\frac{1}{2}$	7	12	21	34	7,6	21,9	37,9	27	99	186 146	QSLV-G $\frac{1}{2}$ -12	1
	8,1	16	25	43,1	7,6	24,8	38,1	27	115	186 147	QSLV-G $\frac{1}{2}$ -16	1

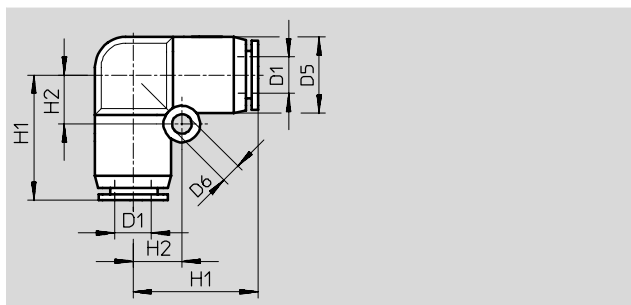
* Pakirna enota v kosih

Vtično-vijačni priključki QS, Quick Star

FESTO

Podatkovni list

L-vtična vez QSL




Dimenzije in podatki za naročanje									
Cev, zunanji- Ø	Imenska velikost	D5 Ø	D6 Ø	H1	H2	Masa/kos [g]	Št. dela	Tip	PE*
D1	[mm]								
4	2,8	10	-	17	-	5	153 070	QSL-4	10
							130 740	QSL-4-100	100
6	5	12,5	3,2	20,5	8	7,5	153 071	QSL-6	10
							130 741	QSL-6-100	100
8	7	15	4,2	22	10	10	153 072	QSL-8	10
							130 742	QSL-8-50	50
10	9	17,5	4,2	26	12	17	153 073	QSL-10	10
							130 743	QSL-10-50	50
12	11	21	4,2	29	14	24,5	153 074	QSL-12	10
							130 744	QSL-12-20	20
16	13	25	4,2	33	12	30	153 075	QSL-16	1

* Pakirna enota v kosih

Vodi in vezi za vodnike
Vtično-navojni priključki

5.4

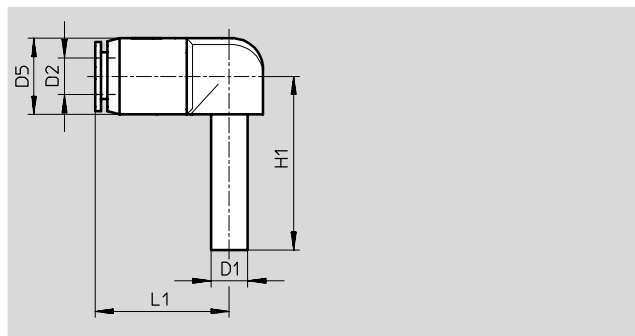
 Osnovni program izdelkov

Vtično-vijačni priključki QS, Quick Star

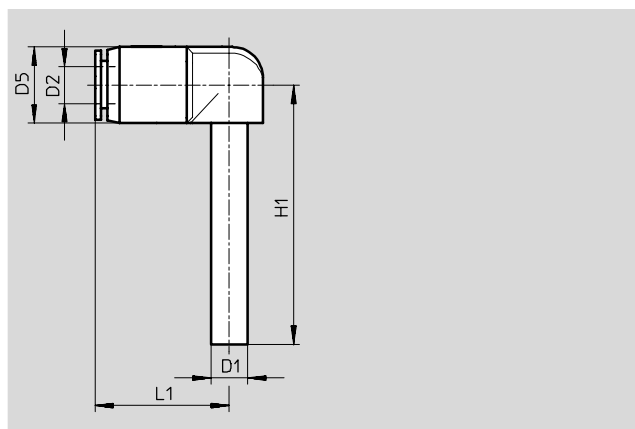
Podatkovni list

FESTO

L-vtična vez QSL-...H
z vtično tulko



dolga vtična tulka



Vodi in vezi za vodnike
Vtično-navojni priključki

5.4

Dimenzije in podatki za naročanje									
Vtične tulke- Ø	Imenska velikost	Zunanji Ø cevi	D5 Ø	H1	L1	Masa/kos [g]	Št. dela	Tip	PE*
D1	[mm]	D2							
4	2,5	4	10	25	16,8	2,7	153 056	QSL-4H	10
							130 745	QSL-4H-100	100
6	4	6	12,5	28,5	19,8	3,9	153 057	QSL-6H	10
							130 746	QSL-6H-100	100
8	6	8	14,5	30,7	21,8	5,7	153 058	QSL-8H	10
							130 747	QSL-8H-50	50
10	7,5	10	17,5	33,7	24,9	9,6	153 059	QSL-10H	10
							130 748	QSL-10H-50	50
12	9,5	12	21	39	28,9	15	153 060	QSL-12H	10
reduciran									
6	2,5	4	12,5	28,5	17,7	3,6	153 061	QSL-6H-4	10
8	4	6	14,5	30,7	21,9	5,2	153 062	QSL-8H-6	10
10	6	8	17,5	33,7	24,6	8	153 063	QSL-10H-8	10
12	7,5	10	21	39	28,7	14	153 064	QSL-12H-10	10
dolga vtična tulka									
4	2,5	4	10	36	16,8	2,8	153 065	QSL-4HL	10
6	4	6	12,5	42	19,8	4,2	153 066	QSL-6HL	10
8	6	8	14,5	46,7	21,8	6,2	153 067	QSL-8HL	10
10	7,5	10	17,5	51,7	24,9	11	153 068	QSL-10HL	10
12	9,5	12	21	59,5	28,95	16	153 069	QSL-12HL	10

* Pakirna enota v kosih

Vtično-vijačni priključki QS, Quick Star

FESTO

Podatkovni list

T-vtično-vijačni priključek QST

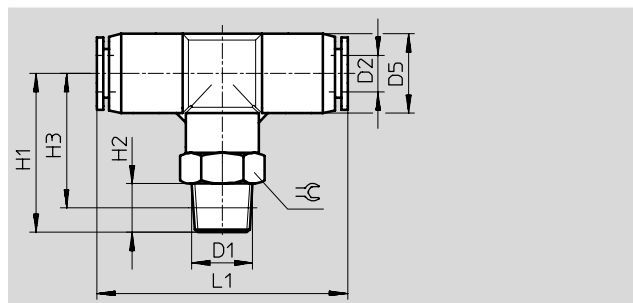
vrtljiv za 360°

Zunanji navoj

z zunanjim šestrobom



R-navoj



Dimenzije in podatki za naročanje												
Priključek	Imenska velikost	Zunanji \varnothing cevi	D5 \varnothing	H1	H2	H3	L1	\approx	Masa/kos	Št. dela	Tip	PE*
D1	[mm]	D2							[g]			
R-navoj												
R $\frac{1}{8}$	3	4	10	23,5	8	19,5	34	10	14	153 106	QST- $\frac{1}{8}$ -4	10
										130 793	QST- $\frac{1}{8}$ -4-100	100
	4,6	6	13	26	8	22	41	12	17,5	153 107	QST- $\frac{1}{8}$ -6	10
										130 794	QST- $\frac{1}{8}$ -6-100	100
	6	8	15	26,5	8	22,5	45	14	22,5	153 109	QST- $\frac{1}{8}$ -8	10
										130 795	QST- $\frac{1}{8}$ -8-50	50
	6	10	17,5	33	8	29,1	50,4	17	38,5	190 667	QST- $\frac{1}{8}$ -10	10
R $\frac{1}{4}$	3	4	10	26,3	11	20,3	33,8	14	24	190 668	QST- $\frac{1}{4}$ -4	10
										153 108	QST- $\frac{1}{4}$ -6	10
	4,6	6	13	29	11	23	41	14	25,5	130 796	QST- $\frac{1}{4}$ -6-100	100
										153 110	QST- $\frac{1}{4}$ -8	10
	6	8	15	29,5	11	23,5	45	14	28	130 797	QST- $\frac{1}{4}$ -8-50	50
										153 112	QST- $\frac{1}{4}$ -10	10
	8	10	17,5	36	11	30	51	17	41,5	130 798	QST- $\frac{1}{4}$ -10-50	50
	8	12	21	38	11	32	56,8	21	61,5	190 669	QST- $\frac{1}{4}$ -12	10
R $\frac{3}{8}$	4,6	6	13	30,8	12	24,4	40,2	17	38,5	190 670	QST- $\frac{3}{8}$ -6	10
										153 111	QST- $\frac{3}{8}$ -8	10
	6	8	15	31,5	12	25	45	17	41	130 799	QST- $\frac{3}{8}$ -8-50	50
										153 113	QST- $\frac{3}{8}$ -10	10
	8	10	17,5	37	12	30,5	51	17	50,5	130 800	QST- $\frac{3}{8}$ -10-20	20
										153 114	QST- $\frac{3}{8}$ -12	10
	10	12	21	39	12	32,5	56	21	61,5	130 801	QST- $\frac{3}{8}$ -12-20	20
	11	16	25	47	11	40,5	67	22	95	164 959	QST- $\frac{3}{8}$ -16	1
R $\frac{1}{2}$	8	10	17,5	40	15	31,9	50,4	21	72,5	190 672	QST- $\frac{1}{2}$ -10	1
										153 115	QST- $\frac{1}{2}$ -12	1
	10	12	21	42	15	34	56	21	77	153 116	QST- $\frac{1}{2}$ -16	1
	13	16	25	51	15	43	67	22	99			

* Pakirna enota v kosih

Osnojni program izdelkov

Vtično-vijačni priključki QS, Quick Star

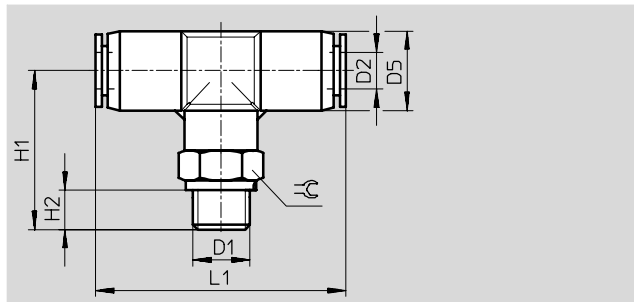
Podatkovni list








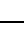
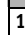
T-vtično-vijačni priključek QST

vrtljiv za 360°

Zunanji navoj

z zunanjim šestrobom



Dimenzije in podatki za naročanje											
Priključek	Imenska velikost	Zunanji Ø cevi	D5 Ø	H1	H2	L1	⊕	Masa/kos	Št. dela	Tip	PE*
D1	[mm]	D2						[g]			
G-navoj s tesnilom											
G ¹ / ₈	2,3	4	10	23,3	5,1	33,8	13	16	186 157	QST-G ¹ / ₈ -4	10
									132 066	QST-G ¹ / ₈ -4-100	 Novo 100
	3,6	6	13	25	5,1	40,3	13	18	186 158	QST-G ¹ / ₈ -6	10
									132 067	QST-G ¹ / ₈ -6-100	 Novo 100
	4,6	8	15	25,3	5,1	44,8	14	22	186 160	QST-G ¹ / ₈ -8	10
									132 068	QST-G ¹ / ₈ -8-50	 Novo 50
G ¹ / ₄	3,6	6	13	26,5	5,6	40,3	17	27	186 159	QST-G ¹ / ₄ -6	10
									132 069	QST-G ¹ / ₄ -6-100	 Novo 100
	4,6	8	15	26,8	5,6	44,8	17	31	186 161	QST-G ¹ / ₄ -8	10
									132 070	QST-G ¹ / ₄ -8-50	 Novo 50
	6,2	10	17,5	32,5	5,6	50,4	17	39	186 163	QST-G ¹ / ₄ -10	10
									132 071	QST-G ¹ / ₄ -10-50	 Novo 50
G ³ / ₈	4,6	8	15	28,3	6,6	44,8	19	44	186 162	QST-G ³ / ₈ -8	10
									132 072	QST-G ³ / ₈ -8-50	 Novo 50
	6,2	10	17,5	34	6,6	50,4	19	49	186 164	QST-G ³ / ₈ -10	10
									132 073	QST-G ³ / ₈ -10-20	 Novo 20
	7,7	12	21	36	6,6	56,8	21	56	186 165	QST-G ³ / ₈ -12	10
									132 074	QST-G ³ / ₈ -12-20	 Novo 20
G ¹ / ₂	10,2	16	25	45	6,6	66,2	24	97	186 349	QST-G ³ / ₈ -16	10
	7,7	12	21	39	7,6	56,8	24	81	186 166	QST-G ¹ / ₂ -12	1
	10,8	16	25	46	7,6	66,2	24	96	186 167	QST-G ¹ / ₂ -16	1

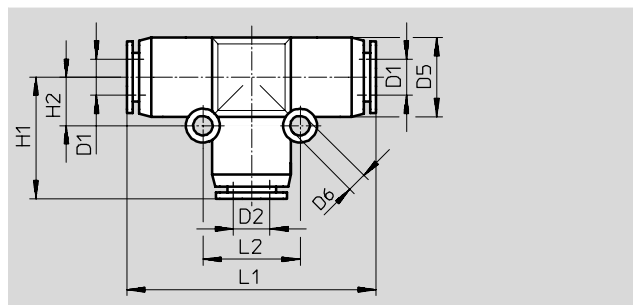
* Pakirna enota v kosih

Vtično-vijačni priključki QS, Quick Star

Podatkovni list

FESTO

T-vtični priključek QST



Dimenzije in podatki za naročanje												
Zunanji Ø cevi	Imenska velikost	Cev, zunanji-Ø	D5 Ø	D6 Ø	H1	H2	L1	L2	Masa/kos	Št. dela	Tip	PE*
D1	[mm]	D2							[g]			
4	3	4	10	-	17	-	34	-	7	153 128	QST-4	10
										130 802	QST-4-100	100
6	4,6	6	13	3,2	20	8	40	16	10,5	153 129	QST-6	10
										130 803	QST-6-100	100
8	6	8	15	3,2	22	9	44	18	15,5	153 130	QST-8	10
										130 804	QST-8-50	50
10	8	10	18	4,2	25,5	12	51	24	25,5	153 131	QST-10	10
										130 805	QST-10-50	50
12	10	12	21,5	4,2	28	14	56	28	36	153 132	QST-12	10
										130 806	QST-12-20	20
16	13	16	25,5	4,2	33	12	66	24	43,5	153 133	QST-16	1
reduciran												
6	3	4	13	3,2	20	8	41	16	11	153 134	QST-6-4	10
										130 820	QST-6-4-100	100
8	-	4	15	3,5	23,2	9	44,4	18	16	130 613	QST-8-4	10
		5	6	15	3,2	20,5	9	45	18	153 135	QST-8-6	10
										130 821	QST-8-6-50	50
10	-	6	17,5	4,2	27	12	50,4	24	25	130 614	QST-10-6	10
		7	8	17,5	4,2	25	12	51	24	153 136	QST-10-8	10
										130 822	QST-10-8-50	50
12	-	8	21	4,2	29,8	14	56,8	28	38	130 615	QST-12-8	10
		9	10	21	4,2	29,5	14	59	28	153 137	QST-12-10	10
										130 823	QST-12-10-20	20
16	-	12	25	4,2	33,2	12	66,2	24	45	130 616	QST-16-12	1

* Pakirna enota v kosih

Vodi in vezi za vodnike
Vtično-navojni priključki

5.4

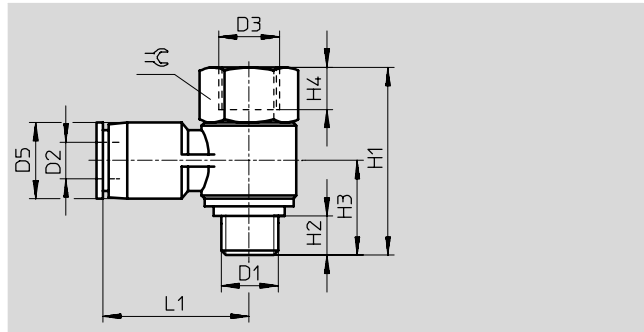
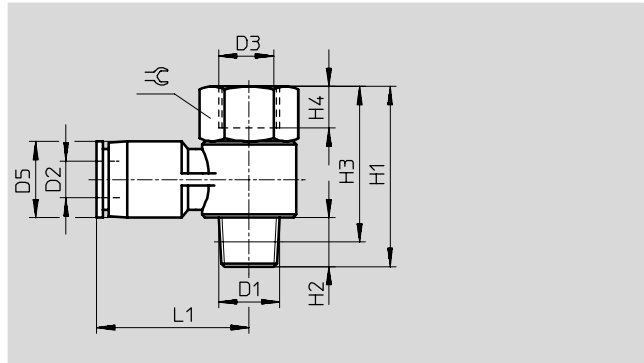
Osnovni program izdelkov

Vtično-vijačni priključki QS, Quick Star

Podatkovni list



T-vtično-vijačni priključek QSTF
vrtljiv za 360°
z notranjim in zunanjim navojem



Dimenzije in podatki za naročanje

Priključek	Imenska velikost	Zunanji Ø cevi	D3 Ø	D5 Ø	H1	H2	H3	H4	L1	⊖	Masa/kos [g]	Št. dela	Tip	PE*
D1	[mm]	D2												
R-navoj														
R ¹ / ₈	3	4	G ¹ / ₈	10	32,5	8	28,5	7	22,2	14	22	153 182	QSTF- ¹ / ₈ -4-B	1
	4,6	6	G ¹ / ₈	12,5	32,5	8	28,5	7	24,2	14	23	153 183	QSTF- ¹ / ₈ -6-B	1
	5	8	G ¹ / ₈	14,5	32,5	8	28,5	7	26,2	14	25	153 185	QSTF- ¹ / ₈ -8-B	1
R ¹ / ₄	4,6	6	G ¹ / ₄	12,5	38,5	11	32,5	9	26,8	17	37	153 184	QSTF- ¹ / ₄ -6-B	1
	6	8	G ¹ / ₄	14,5	38,5	11	32,5	9	28,2	17	39	153 186	QSTF- ¹ / ₄ -8-B	1
	6,5	10	G ¹ / ₄	18	38,5	11	32,5	9	30,5	17	42	153 188	QSTF- ¹ / ₄ -10-B	1
R ³ / ₈	6	8	G ³ / ₈	14,5	44,5	12	38,2	11	30,2	21	61	153 187	QSTF- ³ / ₈ -8-B	1
	8	10	G ³ / ₈	18	44,5	12	38,2	11	32,5	21	64	153 189	QSTF- ³ / ₈ -10-B	1
	8,5	12	G ³ / ₈	21	44,5	12	38,2	11	35,2	21	67	153 190	QSTF- ³ / ₈ -12-B	1
R ¹ / ₂	10	12	G ¹ / ₂	21	52,2	13	44	14	38,2	24	101	153 191	QSTF- ¹ / ₂ -12-B	1
G-navoj s tesnilom														
G ¹ / ₈	3	4	G ¹ / ₈	10	26	5,1	13,8	7	23,4	14	20	186 199	QSTF-G ¹ / ₈ -4	1
	4,6	6	G ¹ / ₈	12,4	26	5,1	14,1	7	25,5	14	21	186 200	QSTF-G ¹ / ₈ -6	1
	5	8	G ¹ / ₈	14,4	26	5,1	15,1	7	28,4	14	23	186 202	QSTF-G ¹ / ₈ -8	1
G ¹ / ₄	4,6	6	G ¹ / ₄	12,4	33,2	5,6	16	9	29	19	43	186 201	QSTF-G ¹ / ₄ -6	1
	6	8	G ¹ / ₄	14,4	33,2	5,6	16	9	28,9	19	44	186 203	QSTF-G ¹ / ₄ -8	1
	6,5	10	G ¹ / ₄	17,6	33,2	5,6	17,3	9	31,2	19	47	186 205	QSTF-G ¹ / ₄ -10	1
G ³ / ₈	6	8	G ³ / ₈	14,4	38,1	6,6	19,2	10,5	31	24	71	186 204	QSTF-G ³ / ₈ -8	1
	8	10	G ³ / ₈	17,6	38,1	6,6	19,2	10,5	33,6	24	74	186 206	QSTF-G ³ / ₈ -10	1
	8,5	12	G ³ / ₈	21	38,1	6,6	20,9	10,5	36,4	24	77	186 207	QSTF-G ³ / ₈ -12	1
G ¹ / ₂	10	12	G ¹ / ₂	21	42,8	7,6	21,9	13	37,9	27	99	186 208	QSTF-G ¹ / ₂ -12	1

* Pakirna enota v kosih

Vtično-vijačni priključki QS, Quick Star

FESTO

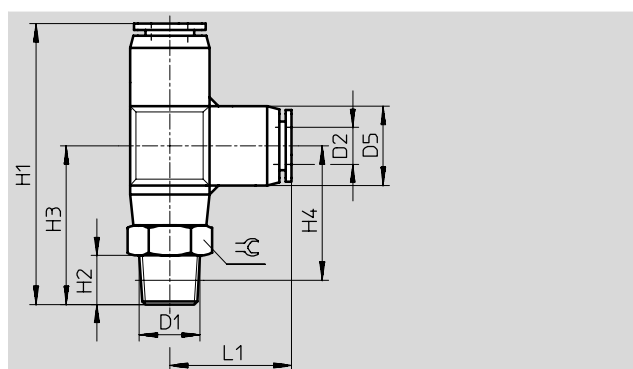
Podatkovni list

T-vtično-vijačni priključek QSTL

vrtljiv za 360°

Zunanji navoj

z zunanjim šestrobom



Dimenzije in podatki za naročanje													
Priključek	Imenska velikost	Zunanji \varnothing cevi	D5 \varnothing	H1	H2	H3	H4	L1	\approx	Masa/kos	Št. dela	Tip	PE*
D1	[mm]	D2								[g]			
R-navoj													
R $\frac{1}{8}$	3	4	10	41,5	8	24,5	20,5	17	10	14,5	153 117	QSTL- $\frac{1}{8}$ -4	10
											130 824	QSTL- $\frac{1}{8}$ -4-100	100
	4,6	6	13	46	8	26	22	20	12	17	153 118	QSTL- $\frac{1}{8}$ -6	10
											130 825	QSTL- $\frac{1}{8}$ -6-100	100
R $\frac{1}{4}$	6	8	15	50,5	8	28,5	24	22	14	22,5	153 120	QSTL- $\frac{1}{8}$ -8	10
											130 826	QSTL- $\frac{1}{8}$ -8-50	50
	4,6	6	13	49	11	29	23	20	14	26	153 119	QSTL- $\frac{1}{4}$ -6	10
											130 827	QSTL- $\frac{1}{4}$ -6-100	100
R $\frac{3}{8}$	6	8	15	55	12	33	26,5	22	17	41	153 122	QSTL- $\frac{3}{8}$ -8	10
											153 124	QSTL- $\frac{3}{8}$ -10	10
	8	10	17,5	62,5	12	37	30,5	25,5	17	50,5	153 125	QSTL- $\frac{3}{8}$ -12	10
											153 126	QSTL- $\frac{3}{8}$ -12	10
R $\frac{1}{2}$	10	12	21	67	12	39	32,5	28	21	62,5	153 125	QSTL- $\frac{3}{8}$ -12	10
	10	12	21	70	15	42	34	28	21	77,5	153 126	QSTL- $\frac{1}{2}$ -12	1
	13	16	25	84,5	15	51	41	33,5	22	99	153 127	QSTL- $\frac{1}{2}$ -16	1

* Pakirna enota v kosih

Vodi in vezi za vodnike
Vtično-navojni priključki

5.4

Vtično-vijačni priključki QS, Quick Star

Podatkovni list

T-vtično-vijačni priključek QSTL

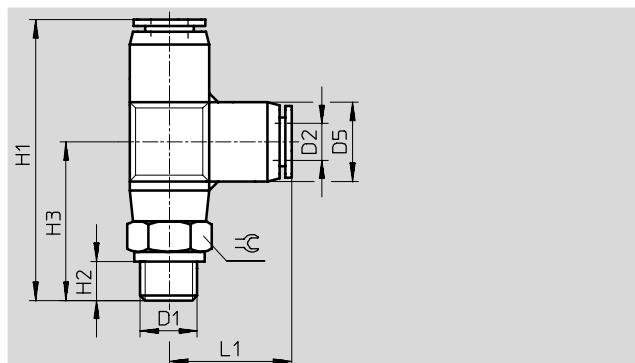
vrtljiv za 360°

Zunanji navoj

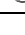




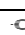
z zunanjim šestrobom



G-navoj



Dimenzije in podatki za naročanje

Priključek	Imenska velikost	Zunanji \varnothing cevi	D5 \varnothing	H1	H2	H3	L1	\approx	Masa/kos	Št. dela	Tip	PE*
D1	[mm]	D2							[g]			
G-navoj s tesnilom												
G $\frac{1}{8}$	2,6	4	10	40,2	5,1	23,3	16,9	13	16	186 168	QSTL-G $\frac{1}{8}$ -4	10
										132 075	QSTL-G $\frac{1}{8}$ -4-100	 Novo 100
	4	6	13	45,2	5,1	25	20,2	13	18	186 169	QSTL-G $\frac{1}{8}$ -6	10
										132 076	QSTL-G $\frac{1}{8}$ -6-100	 Novo 100
G $\frac{1}{4}$	5	8	15	49,4	5,1	27,2	22,2	14	23	186 171	QSTL-G $\frac{1}{8}$ -8	10
										132 077	QSTL-G $\frac{1}{8}$ -8-50	 Novo 50
G $\frac{1}{4}$	4	6	13	46,7	5,6	26,5	20,2	17	27	186 170	QSTL-G $\frac{1}{4}$ -6	10
										132 078	QSTL-G $\frac{1}{4}$ -6-100	 Novo 100
	5	8	15	50,9	5,6	28,7	22,2	17	31	186 172	QSTL-G $\frac{1}{4}$ -8	10
										132 079	QSTL-G $\frac{1}{4}$ -8-50	 Novo 50
G $\frac{3}{8}$	6,7	10	17,5	57,7	5,6	32,5	25,2	17	39	186 174	QSTL-G $\frac{1}{4}$ -10	10
										132 080	QSTL-G $\frac{1}{4}$ -10-50	 Novo 50
	5	8	15	52,4	6,6	30,2	22,2	19	44	186 173	QSTL-G $\frac{3}{8}$ -8	10
G $\frac{3}{8}$	6,7	10	17,5	59,2	6,6	34	25,2	19	49	186 175	QSTL-G $\frac{3}{8}$ -10	10
	8,7	12	21	64,6	6,6	36,2	28,2	21	56	186 176	QSTL-G $\frac{3}{8}$ -12	10
G $\frac{1}{2}$	8,7	12	21	67,6	7,6	39,2	28,2	24	81	186 177	QSTL-G $\frac{1}{2}$ -12	1
	10,9	16	25	79,1	7,6	46	33,1	24	96	186 178	QSTL-G $\frac{1}{2}$ -16	1

* Pakirna enota v kosih

Vtično-vijačni priključki QS, Quick Star

Podatkovni list

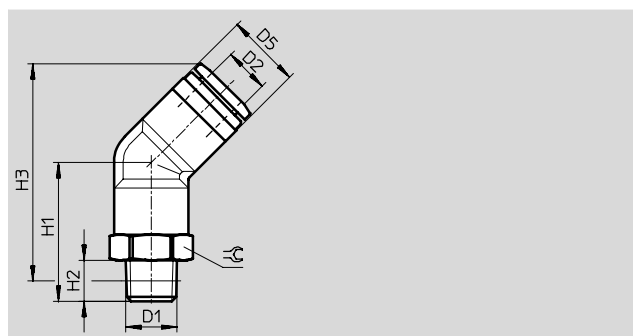
Vtično-vijačni priključek QSW

vrtljiv za 360°

Zunanji navoj



R-navoj

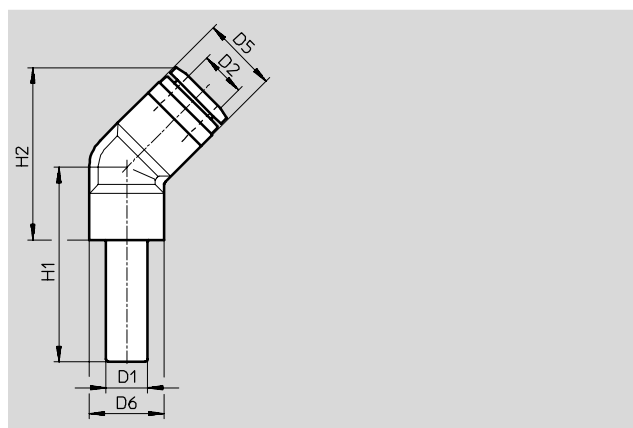


Dimenzije in podatki za naročanje										
Priključek	Zunanji Ø cevi	D5	H1	H2	H3	⌀	Masa/kos	Št. dela	Tip	PE*
D1	D2						[g]			
R-navoj										
R $\frac{1}{8}$	4	8	14,8	8	23	10	6,1	130 596	QSW- $\frac{1}{8}$ -4	10
	6	10,5	16,4	8	25,3	10	6,8	130 597	QSW- $\frac{1}{8}$ -6	10
	8	14,5	27	8	42,2	14	18	130 598	QSW- $\frac{1}{8}$ -8	10
R $\frac{1}{4}$	6	10,5	21,4	11	28,2	14	17,9	130 599	QSW- $\frac{1}{4}$ -6	10
	8	14,5	30	11	43,2	14	24	130 600	QSW- $\frac{1}{4}$ -8	10
	10	17,5	34,2	11	50,6	17	34	130 601	QSW- $\frac{1}{4}$ -10	10
R $\frac{3}{8}$	10	17,5	35,2	12	51,3	17	42	130 602	QSW- $\frac{3}{8}$ -10	10
	12	21	39	12	60	21	66	130 603	QSW- $\frac{3}{8}$ -12	10
R $\frac{1}{2}$	12	21	42	15	61,2	21	80	130 604	QSW- $\frac{1}{2}$ -12	1
	16	25	47	15	67,6	22	83	130 605	QSW- $\frac{1}{2}$ -16	1

* Pakirna enota v kosih

Vtična vez QSW-...HL

z vtično tulko



Dimenzije in podatki za naročanje										
Vtična tulka, Ø	Zunanji Ø cevi	D5	D6	H1	H2	Masa/kos	Št. dela	Tip	PE*	
D1	D2					[g]				
4	4	8	9,3	25,3	17,5	1,9	130 617	QSW-4HL	10	
6	6	10,5	10,4	28,5	20,8	3	130 618	QSW-6HL	10	
8	8	14,5	14,5	37,5	33,2	7,8	130 619	QSW-8HL	10	
10	10	17,5	17,5	42,2	39,7	13	130 620	QSW-10HL	10	
12	12	21	21	49,5	48,4	20	130 621	QSW-12HL	10	

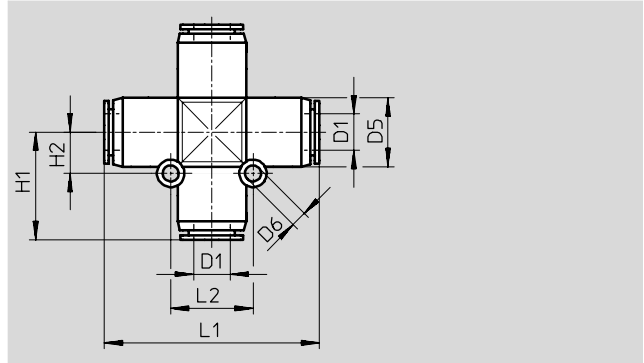
* Pakirna enota v kosih

Vtično-vijačni priključki QS, Quick Star

Podatkovni list

FESTO

X-vtična vez QSX



Dimenzije in podatki za naročanje

Cev, zunanji- Ø	Imenska velikost	D5 Ø	D6 Ø	H1	H2	L1	L2	Masa/kos [g]	Št. dela	Tip	PE*
D1	[mm]										
8	7	15	3,5	23,5	9	47	18	20	153 285	QSX-8	10
10	9	17,5	4,5	27,5	11	55	22	32	153 286	QSX-10	10
12	11	21	4,5	31	12	62	24	46	153 287	QSX-12	10

* Pakirna enota v kosih

Vtično-vijačni priključki QS, Quick Star

Podatkovni list

FESTO

Y-vtično navojni priključek QSY

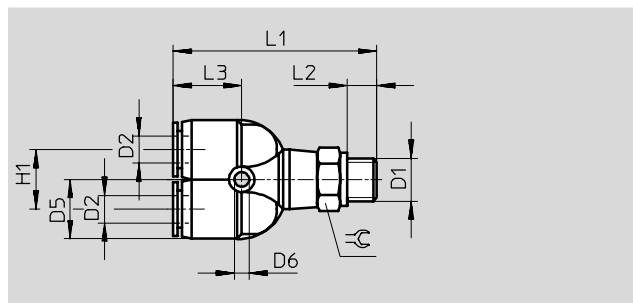
vrtljiv za 360°

Zunanji navoj

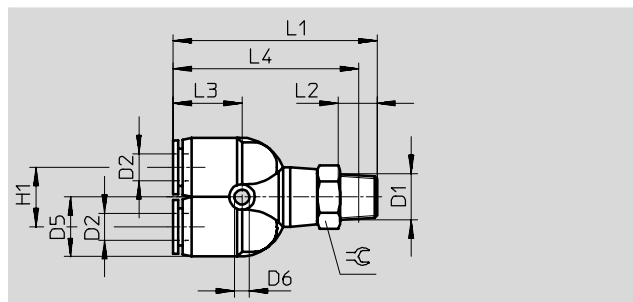
z zunanjim šestrobom



Navoj M



R-navoj



Dimenzije in podatki za naročanje														
Priključek	Imenska velikost	Zunanji Ø cevi	D5 Ø	D6 Ø	H1	L1	L2	L3	L4	≈C	Masa/kos [g]	Št. dela	Tip	PE*
D1	[mm]	D2												
Metrični navoj s tesnilom														
M5	1,8	4	10	3,4	11	38,1	3,5	14,1	-	10	11	190 673	QSY-M5-4	10
	1,8	6	12,5	3,2	12	41,9	3,5	15,8	-	12	16	190 674	QSY-M5-6	10
R-navoj														
R $\frac{1}{8}$	3	4	10	3,4	11	41	8	14,5	38	10	15	153 138	QSY- $\frac{1}{8}$ -4	10
	4,6	6	13	3,2	12	44,5	8	16	40,5	12	18	153 139	QSY- $\frac{1}{8}$ -6	10
	6	8	15	3,2	14	49	8	17,5	45	14	23,5	153 141	QSY- $\frac{1}{8}$ -8	10
R $\frac{1}{4}$	3	4	10	3,4	11	43,6	11	14,1	37,6	14	23	190 675	QSY- $\frac{1}{4}$ -4	10
	4,6	6	13	3,2	12	47,5	11	16	41,5	14	25	153 140	QSY- $\frac{1}{4}$ -6	10
	6	8	15	3,2	14	52	11	17,5	46	14	29,5	153 142	QSY- $\frac{1}{4}$ -8	10
	7,5	10	18	4,5	18	58,5	11	20	52,5	17	43	153 144	QSY- $\frac{1}{4}$ -10	10
R $\frac{3}{8}$	6	8	15	3,2	14	53,5	12	17,5	47	17	42,5	153 143	QSY- $\frac{3}{8}$ -8	10
	7,5	10	18	4,5	18	59,5	12	20	53	17	51,5	153 145	QSY- $\frac{3}{8}$ -10	10
	9	12	21	4,5	20	64,5	12	22,5	58	21	64,5	153 146	QSY- $\frac{3}{8}$ -12	10
R $\frac{1}{2}$	9	12	21	4,5	20	67,5	15	22,5	59,5	21	79,5	153 147	QSY- $\frac{1}{2}$ -12	10

* Pakirna enota v kosih

Vodi in vezi za vodnike
Vtično-navojni priključki

5.4

Vtično-vijačni priključki QS, Quick Star

Podatkovni list

FESTO

Y-vtično navojni priključek QSY

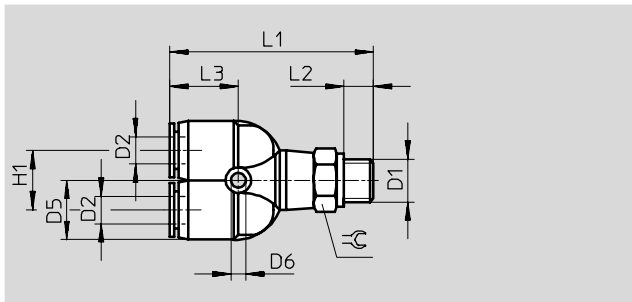
vrtljiv za 360°

Zunanji navoj

z zunanjim šestrobom



G-navoj



Dimenzije in podatki za naročanje													
Priključek	Imenska velikost	Zunanji \varnothing cevi	D5 \varnothing	D6 \varnothing	H1	L1	L2	L3	\approx C	Masa/kos [g]	Št. dela	Tip	PE*
D1	[mm]	D2											
G-navoj s tesnilom													
G $\frac{1}{8}$	3	4	10	3,4	11	40,6	5,1	14,1	13	17	186 179	QSY-G $\frac{1}{8}$ -4	10
	4,6	6	12,5	3,2	12	43,4	5,1	15,8	13	18	186 180	QSY-G $\frac{1}{8}$ -6	10
	6	8	14,5	3,2	14	47,7	5,1	17,2	14	23	186 182	QSY-G $\frac{1}{8}$ -8	10
G $\frac{1}{4}$	4,6	6	12,5	3,2	12	44,9	5,6	15,8	17	28	186 181	QSY-G $\frac{1}{4}$ -6	10
	6	8	14,5	3,2	14	49,2	5,6	17,2	17	31	186 183	QSY-G $\frac{1}{4}$ -8	10
	7,5	10	18	4,5	18	54,8	5,6	19,5	17	41	186 185	QSY-G $\frac{1}{4}$ -10	10
G $\frac{3}{8}$	6	8	14,5	3,2	14	50,7	6,6	17,2	19	44	186 184	QSY-G $\frac{3}{8}$ -8	10
	7,5	10	18	4,5	18	56,3	6,6	19,5	19	51	186 186	QSY-G $\frac{3}{8}$ -10	10
	9	12	21	4,2	20	61,5	6,6	22,2	21	58	186 187	QSY-G $\frac{3}{8}$ -12	10
G $\frac{1}{2}$	9	12	21	4,2	20	64,5	7,6	22,2	24	84	186 188	QSY-G $\frac{1}{2}$ -12	1

* Pakirna enota v kosih

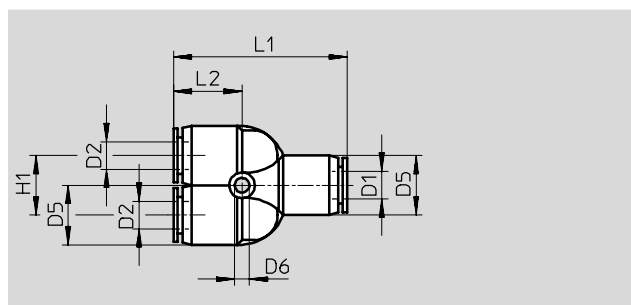
Vodi in vezi za vodnike
Vtično-navojni priključki

Vtično-vijačni priključki QS, Quick Star

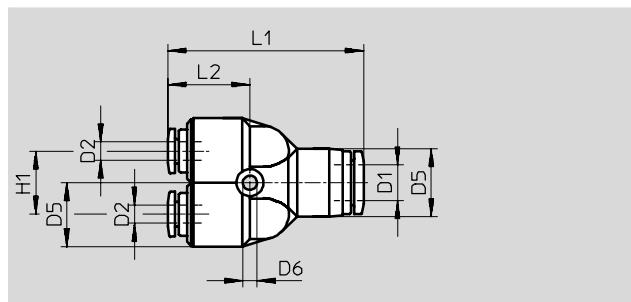
Podatkovni list

FESTO

Y-vtična vez QSY



Dva reducirana odvoda



reduciran

Dimenzije in podatki za naročanje											
Cev, zunanji- Ø	Imenska velikost	Zunanji Ø cevi	D5 Ø	D6 Ø	H1	L1	L2	Masa/kos [g]	Št. dela	Tip	PE*
D1	[mm]	D2									
4	3	4	10	3,4	11	32,8	14,1	8	153 148	QSY-4	10
									130 807	QSY-4-100	100
6	4,6	6	12,5	3,4	12	37,7	15,8	10,5	153 149	QSY-6	10
									130 808	QSY-6-100	100
8	6	8	14,5	3,2	14	42,4	17,2	15,5	153 150	QSY-8	10
									130 809	QSY-8-50	50
10	7,5	10	18	4,5	18	48,4	19,5	25,5	153 151	QSY-10	10
									130 810	QSY-10-20	20
12	9	12	21	4,2	20	54,8	22,2	37	153 152	QSY-12	10
									130 811	QSY-12-20	20
16	-	16	25	4,5	24	62,2	22,1	45	130 609	QSY-16	1
reduciran											
6	3	4	13	3,2	12	37,5	15	10,5	153 153	QSY-6-4	10
									130 812	QSY-6-4-100	100
8	-	4	15	3,2	14	43,3	18,2	17	130 610	QSY-8-4	10
									153 154	QSY-8-6	10
										130 813	QSY-8-6-50
10	-	6	18	4,5	18	50,2	21,3	27	130 611	QSY-10-6	10
									153 155	QSY-10-8	10
										130 814	QSY-10-8-20
12	-	8	21	4,2	20	56,4	23,8	40	130 612	QSY-12-8	10
									153 156	QSY-12-10	10
										130 815	QSY-12-10-20
16	11	12	25	4,5	25	66,7	26,6	77	190 708	QSY-16-12	1

* Pakirna enota v kosih

Vodi in vezi za vodnike
Vtično-navojni priključki

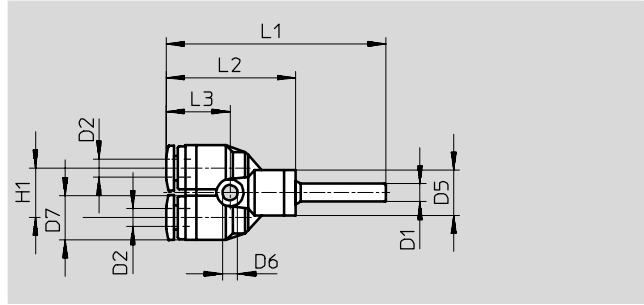
5.4

Vtično-vijačni priključki QS, Quick Star

Podatkovni list

FESTO

Y-vtična vez QSY-...H
z vtično tulko



Dimenzije in podatki za naročanje

Vtična tulka, Ø D1	Zunanji Ø cevi D2	D5 Ø	D6 Ø	D7 Ø	H1	L1	L2	L3	Masa/kos [g]	Št. dela	Tip	PE*
4	4	10	3,4	10	11	48,7	28,6	14,1	6,5	130 628	QSY-4H	10
6	6	12,5	3,2	12,5	12	55,6	33	15,8	9,4	130 629	QSY-6H	10
8	8	13	3,2	14,5	14	59,2	35,7	17,2	13	130 630	QSY-8H	10
10	10	18	4,5	18	18	68,5	43,5	19,5	23	130 631	QSY-10H	10
12	12	21,5	4,5	21	20	78,3	49,8	22,2	34	130 632	QSY-12H	10
reduciran												
6	4	10	3,4	10	11	50,9	28,6	14,1	6,8	130 633	QSY-6H-4	10
8	6	12,8	3,2	12,5	12	56,5	33	15,8	9,5	130 634	QSY-8H-6	10
10	8	15	3,2	14,5	14	62,7	37,7	17,2	15	130 635	QSY-10H-8	10
12	10	18	4,5	18	18	69,8	41,3	19,5	23	130 636	QSY-12H-10	10

* Pakirna enota v kosih

Vtično-vijačni priključki QS, Quick Star

Podatkovni list

FESTO

Y-vtično navojni priključek QSYL

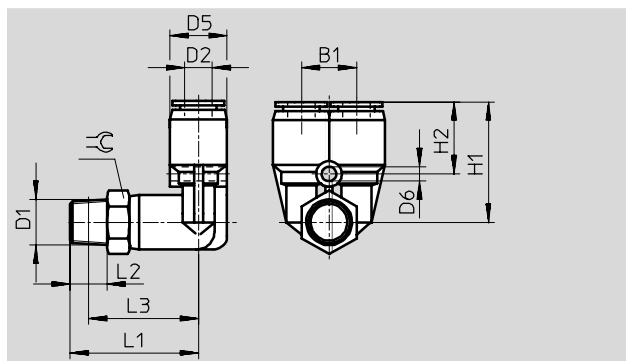
vrtljiv za 360°

Zunanji navoj

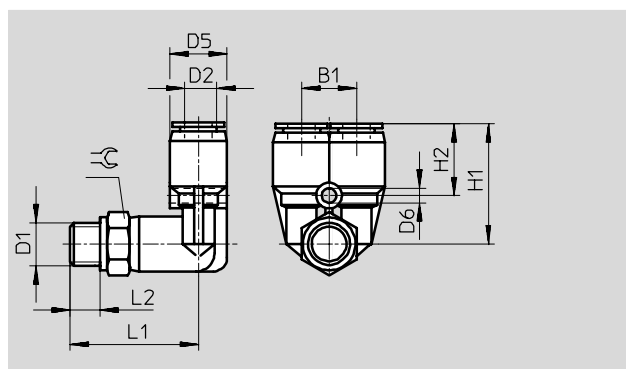
z zunanjim šestrobom



R-navoj



G-navoj



Dimenzije in podatki za naročanje

Priključek	Imenska velikost [mm]	Zunanji Ø cevi D2	B1	D5 Ø	D6 Ø	H1	H2	L1	L2	L3	≈C	Masa/kos [g]	Št. dela	Tip	PE*
R-navoj															
R $\frac{1}{8}$	3	4	11	10	3,2	23	14,5	24,5	8	20,5	10	15,5	153 172	QSYL-R $\frac{1}{8}$ -4	1
	4,6	6	12	13	4,2	26,5	16	28	8	24	14	18,5	153 173	QSYL-R $\frac{1}{8}$ -6	1
	6	8	14	15	4,2	29,5	17	31	8	27	14	25	153 175	QSYL-R $\frac{1}{8}$ -8	1
R $\frac{1}{4}$	4,6	6	12	13	4,2	26,5	16	31	11	25	14	26,5	153 174	QSYL-R $\frac{1}{4}$ -6	1
	6	8	14	15	4,2	29,5	17	34	11	28	14	30,5	153 176	QSYL-R $\frac{1}{4}$ -8	1
	8	10	18	18	4,2	34	19	37	11	31	17	45	153 178	QSYL-R $\frac{1}{4}$ -10	1
R $\frac{3}{8}$	6	8	14	15	4,2	29,5	17	36	12	29,5	17	44	153 177	QSYL-R $\frac{3}{8}$ -8	1
	8	10	18	18	4,2	34	19	38	12	31,5	17	53,5	153 179	QSYL-R $\frac{3}{8}$ -10	1
	10	12	20	22	4,2	35,5	20,5	42	12	35,5	21	67	153 180	QSYL-R $\frac{3}{8}$ -12	1
R $\frac{1}{2}$	10	12	20	22	4,2	35,5	20,5	45	15	37	21	83	153 181	QSYL-R $\frac{1}{2}$ -12	1
G-navoj s tesnilom															
G $\frac{1}{8}$	3	4	11	10	3,2	22,7	14,2	24,7	5,1	-	13	17	186 189	QSYL-G $\frac{1}{8}$ -4	1
	4,6	6	12	12,5	4,2	26,2	15,5	27	5,1	-	13	19	186 190	QSYL-G $\frac{1}{8}$ -6	1
	6	8	14	14,5	4,2	29,4	16,9	30	5,1	-	14	25	186 192	QSYL-G $\frac{1}{8}$ -8	1
G $\frac{1}{4}$	4,6	6	12	12,5	4,2	26,2	15,5	28,5	5,6	-	17	29	186 191	QSYL-G $\frac{1}{4}$ -6	1
	6	8	14	14,5	4,2	29,4	16,9	31,5	5,6	-	17	33	186 193	QSYL-G $\frac{1}{4}$ -8	1
	8	10	18	17,5	4,2	33,5	18,5	33,5	5,6	-	17	43	186 195	QSYL-G $\frac{1}{4}$ -10	1
G $\frac{3}{8}$	6	8	14	14,5	4,2	29,4	16,9	33	6,6	-	19	46	186 194	QSYL-G $\frac{3}{8}$ -8	1
	8	10	18	17,5	4,2	33,5	18,5	35	6,6	-	19	53	186 196	QSYL-G $\frac{3}{8}$ -10	1
	10	12	20	21	4,2	35,2	20,4	39,2	6,6	-	21	61	186 197	QSYL-G $\frac{3}{8}$ -12	1
G $\frac{1}{2}$	10	12	20	21	4,2	35,2	20,4	42,2	7,6	-	24	87	186 198	QSYL-G $\frac{1}{2}$ -12	1

* Pakirna enota v kosih

Vtično-vijačni priključki QS, Quick Star

Podatkovni list

FESTO

Y-vtično navojni priključek QSYLV

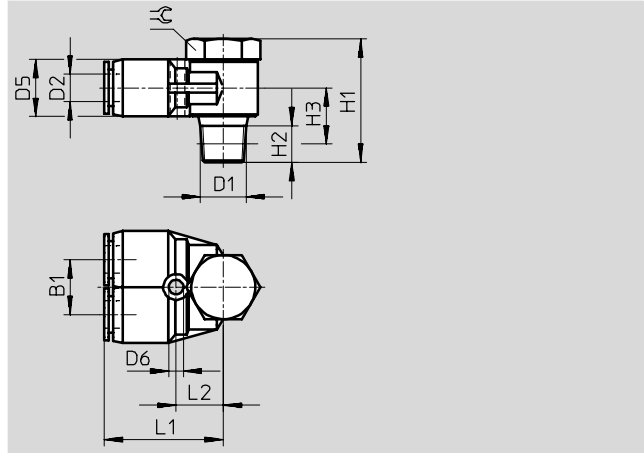
vrtljiv za 360°

Zunanji navoj

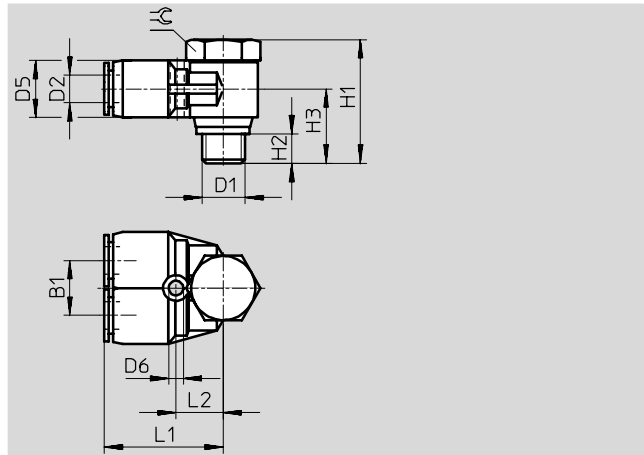
z zunanjim šestrobom



R-navoj



G-navoj



Vodi in vezi za vodnike
Vtično-navojni priključki

5.4

Dimenzije in podatki za naročanje

Priključek	Imenska velikost [mm]	Zunanji Ø cevi D2	B1	D5 Ø	D6 Ø	H1	H2	H3	L1	L2	⌀	Masa/kos [g]	Št. dela	Tip	PE*
R-navoj															
R $\frac{1}{8}$	4,6	6	12	12,5	3,2	27	8	11	26	10,5	14	24,5	153 192	QSYLV- $\frac{1}{8}$ -6	1
R $\frac{1}{4}$	6	8	14	14,5	3,2	31,5	11	12,5	29	12,5	17	41,5	153 193	QSYLV- $\frac{1}{4}$ -8	1
R $\frac{3}{8}$	8	10	17	17,5	4,2	36	12	14,5	33,5	15	21	69,5	153 194	QSYLV- $\frac{3}{8}$ -10	1
R $\frac{1}{2}$	10	12	20	21	4,2	40	15	17,5	37,5	17	24	102	153 195	QSYLV- $\frac{1}{2}$ -12	1
G-navoj s tesnilom															
G $\frac{1}{8}$	4,6	6	12	12,4	3,2	26,2	5,1	15,2	27,5	12	17	31	186 209	QSYLV-G- $\frac{1}{8}$ -6	1
G $\frac{1}{4}$	6	8	14	14,4	3,2	28,4	5,6	16,4	30,9	14	19	48	186 210	QSYLV-G- $\frac{1}{4}$ -8	1
G $\frac{3}{8}$	8	10	17	17,6	4,2	33,4	6,6	19,4	34	15,5	21	73	186 211	QSYLV-G- $\frac{3}{8}$ -10	1
G $\frac{1}{2}$	10	12	20	21	4,2	37,4	7,6	21,9	38,9	18,5	27	123	186 212	QSYLV-G- $\frac{1}{2}$ -12	1

* Pakirna enota v kosih

Vtično-vijačni priključki QS, Quick Star

Podatkovni list

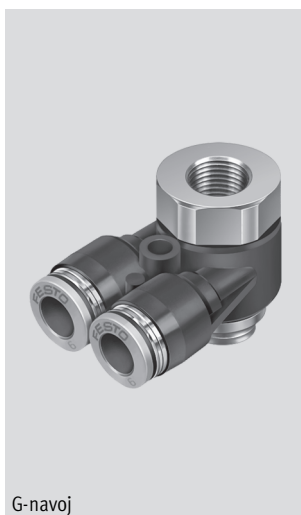
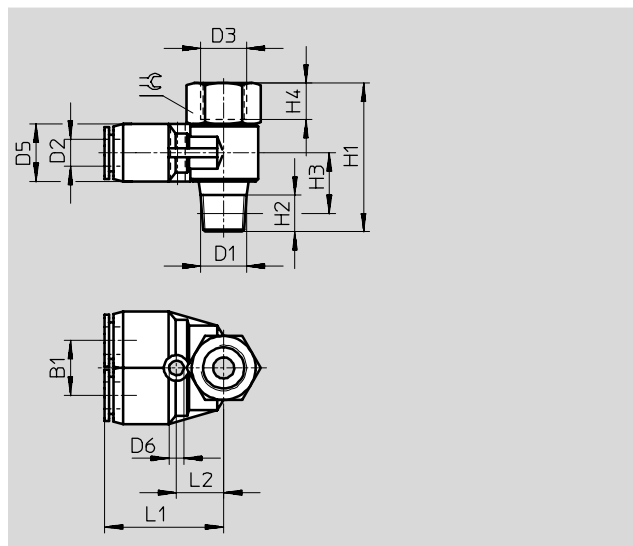
FESTO

Y-vtično navojni priključek QSYTF

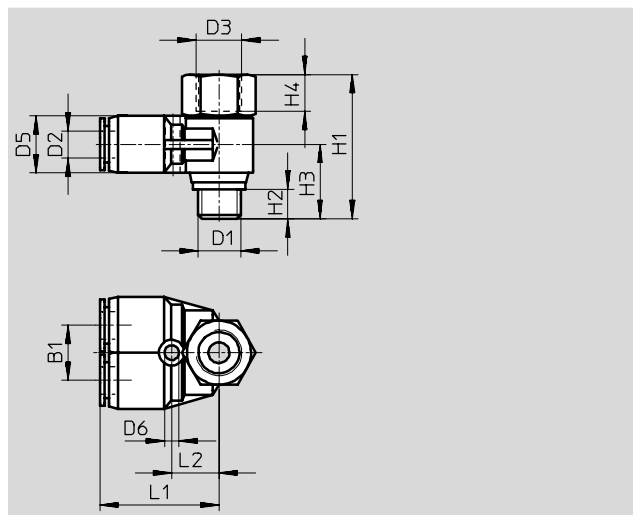
Notranji in zunanji navoj
z zunanjim šestrobom



R-navoj



G-navoj



Vodi in vezi za vodnike
Vtično-navojni priključki

5.4

Dimenzije in podatki za naročanje																		
Priključek	Imenska velikost	Zunanji Ø cevi	B1	D3 Ø	D5 Ø	D6 Ø	H1	H2	H3	H4	L1	L2	⊖	Masa/kos [g]	Št. dela	Tip	PE *	
D1	[mm]	D2																
Navoj R in navoj G, notranji																		
R $\frac{1}{8}$	4,6	6	12	G $\frac{1}{8}$	12,4	3,5	32,5	8	12	7	26,2	10,7	14	27	153 196	QSYTF- $\frac{1}{8}$ -6-B	1	
R $\frac{1}{4}$	6	8	14	G $\frac{1}{4}$	14,4	3,2	38,5	11	13,5	9	29,1	12,5	17	43	153 197	QSYTF- $\frac{1}{4}$ -8-B	1	
R $\frac{3}{8}$	8	10	17	G $\frac{3}{8}$	17,6	4,2	44,5	12	15,7	11	33,5	15	21	72	153 198	QSYTF- $\frac{3}{8}$ -10-B	1	
R $\frac{1}{2}$	10	12	20	G $\frac{1}{2}$	21	4,2	52,2	13	16,5	14	37,4	17	24	109	153 199	QSYTF- $\frac{1}{2}$ -12-B	1	
G-navoj s tesnilom																		
G $\frac{1}{8}$	4	6	12	G $\frac{1}{8}$	12,4	3,2	29,2	5,1	15,2	7	27,5	12	17	32	186 213	QSYTF-G $\frac{1}{8}$ -6	1	
G $\frac{1}{4}$	6	8	14	G $\frac{1}{4}$	14,4	3,2	32,9	5,6	16,4	9	30,9	14	19	47	186 214	QSYTF-G $\frac{1}{4}$ -8	1	
G $\frac{3}{8}$	8	10	17	G $\frac{3}{8}$	17,6	4,2	41,4	6,6	19,4	11	34	15,5	21	72	186 215	QSYTF-G $\frac{3}{8}$ -10	1	
G $\frac{1}{2}$	10	12	20	G $\frac{1}{2}$	21	4,2	47,4	7,6	21,9	14	38,9	18,5	27	127	186 216	QSYTF-G $\frac{1}{2}$ -12	1	

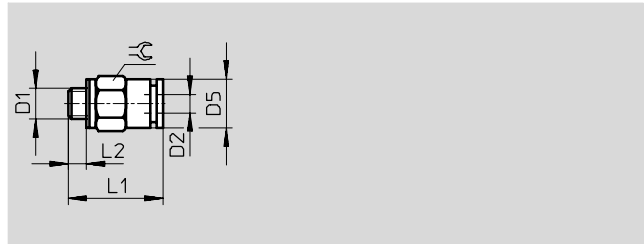
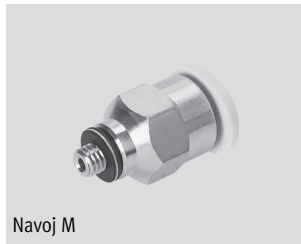
* Pakirna enota v kosih

Vtično-vijačni priključki QSM-B, Quick Star, Mini

Podatkovni list

Vtično-vijačni priključek QSM-B

Zunanji navoj
z zunanjim šestrobom



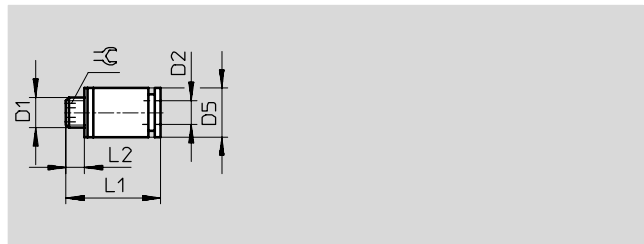
Dimenzije in podatki za naročanje

Priključek	Imenska velikost [mm]	Zunanji Ø cevi	D5 Ø	L1	L2	≈	Masa/kos [g]	Št. dela	Tip	PE*
D1		D2								
Metrični navoj s tesnilom										
M3	1,1	4	7,8	15,7	2,5	8	2,4	130 894	QSM-B-M3-4-20	20
M5	2,2	4	7,8	16,2	3	8	3,2	130 895	QSM-B-M5-4-20	20
	2,1	6	9,8	17,3	3	10	4,5	130 896	QSM-B-M5-6-20	20

* Pakirna enota v kosih

Vtično-vijačni priključek QSM-B-...-I

Zunanji navoj
z notranjim šestrobom



Dimenzije in podatki za naročanje

Priključek	Imenska velikost [mm]	Zunanji Ø cevi	D5 Ø	L1	L2	≈	Masa/kos [g]	Št. dela	Tip	PE*
D1		D2								
Metrični navoj s tesnilom										
M3	1,5	4	8	15,7	2,5	1,5	2,2	130 909	QSM-B-M3-4-I-20	20
M5	2,6	4	8	16,2	3,0	2,5	3	130 910	QSM-B-M5-4-I-20	20
	2,6	6	9,8	17,8	3,0	2,5	4,4	130 911	QSM-B-M5-6-I-20	20
M7	2,3	4	9,8	18,9	5,5	3,0	6	130 912	QSM-B-M7-4-I-20	20
	2,9	6	9,8	20,9	5,5	4,0	6,4	130 913	QSM-B-M7-6-I-20	20

* Pakirna enota v kosih

Vtično-vijačni priključki QSM-B, Quick Star, Mini

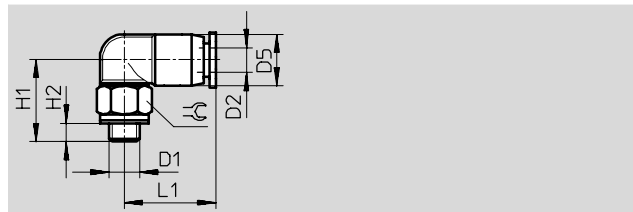
Podatkovni list

L vtično-vijačni priključek QSML-B

vrtljiv za 360°

Zunanji navoj

z zunanjim šestrobom



Dimenzije in podatki za naročanje

Priključek	Imenska velikost [mm]	Zunanji Ø cevi D2	D5 Ø	H1	H2	L1	≈	Masa/kos [g]	Št. dela	Tip	PE*
Metrični navoj s tesnilom											
M3	1,3	4	8	14	2,5	15,7	8	3	130 899	QSML-B-M3-4-20	20
M5	1,7	4	8	13,5	3	15,7	8	3,4	130 900	QSML-B-M5-4-20	20
	2,1	6	10,5	14,5	3	16,3	8	4,1	130 901	QSML-B-M5-6-20	20

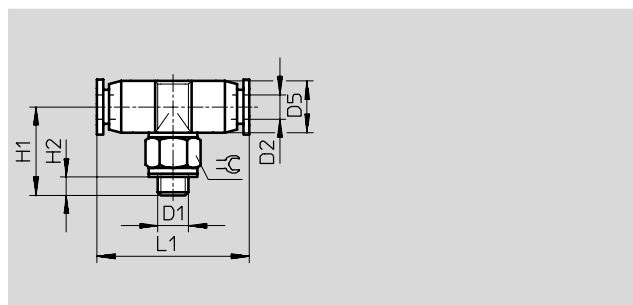
* Pakirna enota v kosih

T-vtično-vijačni priključek QSMT-B

vrtljiv za 360°

Zunanji navoj

z zunanjim šestrobom



Dimenzije in podatki za naročanje

Priključek	Imenska velikost [mm]	Zunanji Ø cevi D2	D5 Ø	H1	H2	L1	≈	Masa/kos [g]	Št. dela	Tip	PE*
Metrični navoj s tesnilom											
M3	1,3	4	8	15	2,5	26,2	8	3,9	130 904	QSMT-B-M3-4-20	20
M5	2,2	4	8	14,5	3	26,2	8	4,3	130 905	QSMT-B-M5-4-20	20
	2,1	6	10,5	15,5	3	28,4	8	5,6	130 906	QSMT-B-M5-6-20	20

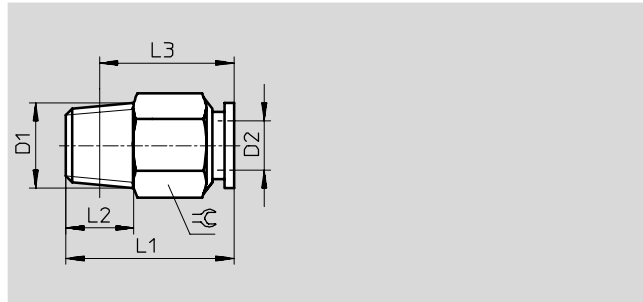
* Pakirna enota v kosih

Vtično-vijačni priključki QS-B, Quick Star

Podatkovni list

Vtično-vijačni priključek QS-B

Zunanji navoj
z zunanjim šestrobom



Dimenzije in podatki za naročanje										
Priključek	Imenska velikost	Zunanji Ø cevi	L1	L2	L3	≈	Masa/kos	Št. dela	Tip	PE*
D1	[mm]	D2					[g]			
R-navoj										
R $\frac{1}{8}$	2,6	4	21	8	17	10	8,3	130 914	QS-B- $\frac{1}{8}$ -4-20	20
	4	6	22,6	8	18,6	12	9,3	130 915	QS-B- $\frac{1}{8}$ -6-20	20
	5,1	8	27,9	8	23,9	14	16	130 916	QS-B- $\frac{1}{8}$ -8-20	20
R $\frac{1}{4}$	2,6	4	21	11	15	14	16	130 917	QS-B- $\frac{1}{4}$ -4-20	20
	4	6	24,6	11	18,5	14	18	130 918	QS-B- $\frac{1}{4}$ -6-20	20
	5,1	8	26,6	11	20,6	14	16	130 919	QS-B- $\frac{1}{4}$ -8-20	20
R $\frac{3}{8}$	4	6	23,6	12	17,2	17	28	130 920	QS-B- $\frac{3}{8}$ -6-10	10
	5,1	8	23,9	12	17,6	17	24	130 921	QS-B- $\frac{3}{8}$ -8-10	10
	6,7	10	29,3	12	23	17	27	130 922	QS-B- $\frac{3}{8}$ -10-10	10
R $\frac{1}{2}$	6,7	10	30,3	15	22,1	21	50	130 924	QS-B- $\frac{1}{2}$ -10-10	10
	8,7	12	33,9	15	25,7	21	50	130 925	QS-B- $\frac{1}{2}$ -12-10	10

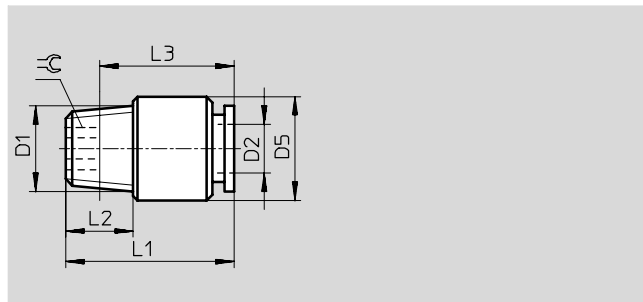
* Pakirna enota v kosih

Vodi in vezi za vodnike
Vtično-navojni priključki

5.4

Vtično-vijačni priključek QS-B-...-I

Zunanji navoj
z notranjim šestrobom



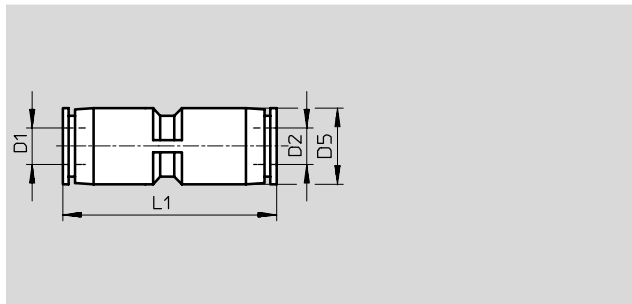
Dimenzije in podatki za naročanje											
Priključek	Imenska velikost	Zunanji Ø cevi	D5 Ø	L1	L2	L3	≈	Masa/kos	Št. dela	Tip	PE*
D1	[mm]	D2						[g]			
R-navoj											
R $\frac{1}{8}$	2,1	4	9,7	21	8	17	2,5	7,6	130 990	QS-B- $\frac{1}{8}$ -4-I-20	20
	3,7	6	11,8	22,6	8	18,6	4	8,1	130 991	QS-B- $\frac{1}{8}$ -6-I-20	20
	4,7	8	13,7	27,9	8	23,9	5	14	130 992	QS-B- $\frac{1}{8}$ -8-I-20	20
R $\frac{1}{4}$	3,7	6	14	22,6	11	16,5	4	15	130 994	QS-B- $\frac{1}{4}$ -6-I-20	20
	5,1	8	14	26,6	11	20,6	6	15	130 995	QS-B- $\frac{1}{4}$ -8-I-20	20
R $\frac{3}{8}$	5,1	8	16,8	23,9	12	17,6	6	23	130 997	QS-B- $\frac{3}{8}$ -8-I-10	10
	5,1	10	17,8	29,3	12	23	6	28	130 998	QS-B- $\frac{3}{8}$ -10-I-10	10
R $\frac{1}{2}$	5,1	10	20,8	30,3	15	22,1	6	49	132 000	QS-B- $\frac{1}{2}$ -10-I-10	10
	7,1	12	20,8	33,9	15	25,7	8	49	132 001	QS-B- $\frac{1}{2}$ -12-I-10	10

* Pakirna enota v kosih

Vtično-vijačni priključki QS-B, Quick Star

Podatkovni list

Vtična vez QS-B



Dimenzije in podatki za naročanje								
Zunanji Ø cevi D1	Imenska velikost [mm]	Zunanji Zunanji Ø D2	D5 Ø	L1	Masa/kos [g]	Št. dela	Tip	PE*
4	2,6	4	10	30,8	4,7	130 964	QS-B-4-20	20
6	4	6	12,5	34,9	6,5	130 965	QS-B-6-20	20
8	5,1	8	14,5	37,8	9,4	130 966	QS-B-8-20	20
10	6,7	10	17,5	43,4	16	130 967	QS-B-10-10	10
12	8,7	12	21	47,8	22	130 968	QS-B-12-10	10
reduciran								
6	2,6	4	12,5	34,4	6,4	130 969	QS-B-6-4-20	20
8	4	6	14,5	37,9	8,8	130 970	QS-B-8-6-20	20
10	5,1	8	17,5	43,1	14	130 971	QS-B-10-8-20	20
12	6,7	10	21	47,6	21	130 972	QS-B-12-10-10	10

* Pakirna enota v kosih

L vtično-vijačni priključek QSL-B

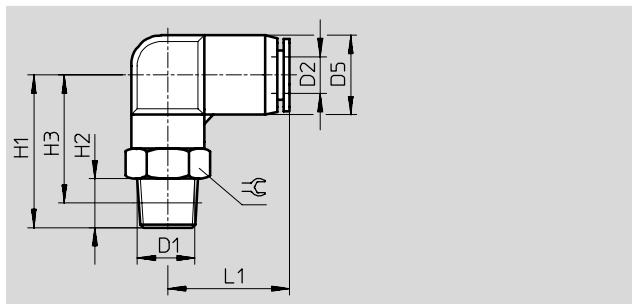
360 ° vrtljiv

Zunanji navoj

z zunanjim šestrobom



R-navoj



Dimenzije in podatki za naročanje												
Priključek D1	Imenska ve- likost [mm]	Zunanji Ø cevi D2	D5 Ø	H1	H2	H3	L1	≡	Masa/kos [g]	Št. dela	Tip	PE*
R-navoj												
R ¹ / ₈	2,3	4	10	23,3	8	19,3	18	10	11	130 926	QSL-B- ¹ / ₈ -4-20	20
	3,6	6	12,5	25	8	21	19,8	12	14	130 927	QSL-B- ¹ / ₈ -6-20	20
	4,6	8	14,5	28	8	24	22,7	14	19	130 928	QSL-B- ¹ / ₈ -8-20	20
R ¹ / ₄	2,3	4	10	26,3	11	20,8	18	14	21	130 929	QSL-B- ¹ / ₄ -4-20	20
	3,6	6	12,5	28	11	22,5	19,8	14	22	130 930	QSL-B- ¹ / ₄ -6-20	20
	4,6	8	14,5	31	11	25,5	22,7	14	24	130 931	QSL-B- ¹ / ₄ -8-20	20
R ³ / ₈	3,6	6	12,5	29,8	12	23,8	19,8	17	35	130 932	QSL-B- ³ / ₈ -6-10	10
	4,6	8	14,5	32,8	12	26,8	22,7	17	37	130 933	QSL-B- ³ / ₈ -8-10	10
	6,2	10	17,5	37	12	31	26,2	17	43	130 934	QSL-B- ³ / ₈ -10-10	10
R ¹ / ₂	6,2	10	17,5	40	15	32,5	26,2	21	65	130 936	QSL-B- ¹ / ₂ -10-10	10
	7,7	12	21	42	15	34,5	29,4	21	67	130 937	QSL-B- ¹ / ₂ -12-10	10

* Pakirna enota v kosih

Vtično-vijačni priključki QS-B, Quick Star

Podatkovni list

Dolg L vtično-vijačni priključek

QSSL-B

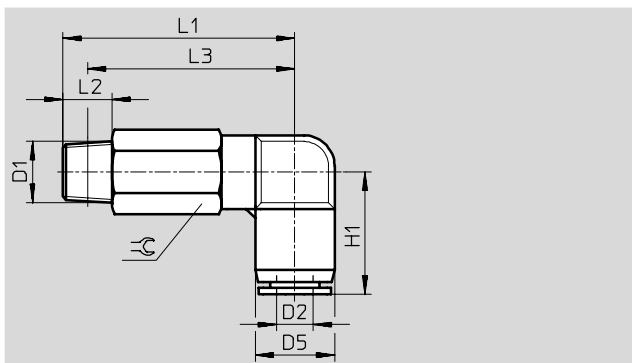
vrtljiv za 360°

Zunanji navoj

z zunanjim šestrobom



R-navoj

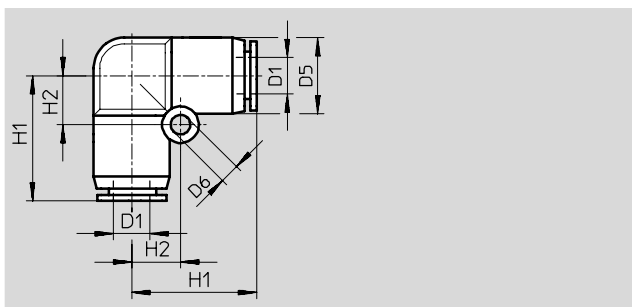


Dimenzije in podatki za naročanje

Priključek	Imenska velikost	Zunanji \varnothing cevi	D5 \varnothing	H1	L1	L2	L3	\approx	Masa/kos	Št. dela	Tip	PE*
D1	[mm]	D2							[g]			
R-navoj												
R $\frac{1}{8}$	2,3	4	10	18	36,3	8	31,3	10	17	132 002	QSSL-B- $\frac{1}{8}$ -4-20	20
	3,6	6	12,5	19,8	40,3	8	34	12	26	132 003	QSSL-B- $\frac{1}{8}$ -6-20	20
	4,6	8	14,5	22,7	46,8	8	39,5	14	37	132 004	QSSL-B- $\frac{1}{8}$ -8-20	20
R $\frac{1}{4}$	3,6	6	12,5	19,8	41,2	11	35,5	14	39	132 006	QSSL-B- $\frac{1}{4}$ -6-20	20
	4,6	8	14,5	22,7	47,7	11	41	14	43	132 007	QSSL-B- $\frac{1}{4}$ -8-20	20
R $\frac{3}{8}$	3,5	6	12,5	19,8	43,2	12	37,3	17	62	132 008	QSSL-B- $\frac{3}{8}$ -6-10	10
	4,8	8	14,5	22,7	49,2	12	42,5	17	66	132 009	QSSL-B- $\frac{3}{8}$ -8-10	10
	6,2	10	17,5	26,2	57,9	12	49,5	17	74	132 010	QSSL-B- $\frac{3}{8}$ -10-10	10
R $\frac{1}{2}$	6,4	10	17,5	26,2	60,6	15	52,5	21	121	132 012	QSSL-B- $\frac{1}{2}$ -10-10	10
	8,3	12	21	29,4	66,3	15	56,5	21	123	132 013	QSSL-B- $\frac{1}{2}$ -12-10	10

* Pakirna enota v kosih

L vtična vez QSL-B



Dimenzije in podatki za naročanje

Cev, zunanji- \varnothing	Imenska velikost	D5 \varnothing	D6 \varnothing	H1	H2	Masa/kos	Št. dela	Tip	PE*
D1	[mm]					[g]			
4	2,3	10	3,2	16,9	6,5	5,1	130 950	QSL-B-4-20	20
6	3,6	12,5	3,2	20,1	8	7,3	130 951	QSL-B-6-20	20
8	4,6	15	4,2	22,4	10	11	130 952	QSL-B-8-20	20
10	6,2	17,5	4,2	26,2	12	17	130 953	QSL-B-10-10	10
12	7,7	21	4,2	29,4	14	25	130 954	QSL-B-12-10	10

* Pakirna enota v kosih

Vtično-vijačni priključki QS-B, Quick Star

Podatkovni list

T vtično-vijačni priključek QST-B

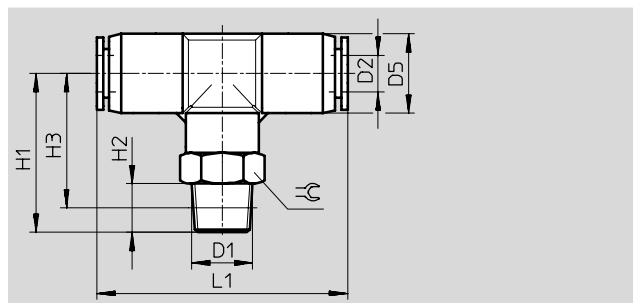
vrtljiv za 360°

Zunanji navoj

z zunanjim šestrobom



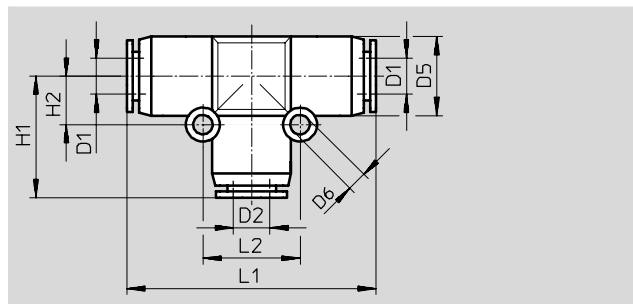
R-navoj



Dimenzije in podatki za naročanje												
Priključek	Imenska velikost	Zunanji \varnothing cevi	D5 \varnothing	H1	H2	H3	L1	\approx	Masa/kos	Št. dela	Tip	PE*
D1	[mm]	D2							[g]			
R-navoj												
R $\frac{1}{8}$	2,3	4	10	23,3	8	19,3	33,8	10	14	130 938	QST-B- $\frac{1}{8}$ -4-20	20
	3,6	6	13	26	8	22	40,3	12	18	130 939	QST-B- $\frac{1}{8}$ -6-20	20
	4,6	8	15	26,3	8	22,3	44,8	14	23	130 940	QST-B- $\frac{1}{8}$ -8-20	20
R $\frac{1}{4}$	2,3	4	10	26,3	11	20,8	33,8	14	23	130 941	QST-B- $\frac{1}{4}$ -4-20	20
	3,6	6	13	29	11	23,5	40,3	14	26	130 942	QST-B- $\frac{1}{4}$ -6-20	20
	4,6	8	15	29,3	11	23,8	44,8	14	29	130 943	QST-B- $\frac{1}{4}$ -8-20	20
R $\frac{3}{8}$	3,6	6	13	30,8	12	24,8	40,3	17	39	130 944	QST-B- $\frac{3}{8}$ -6-10	10
	4,6	8	15	31,1	12	25,1	44,8	17	42	130 945	QST-B- $\frac{3}{8}$ -8-10	10
	6,2	10	17,5	37	12	31	50,4	17	50	130 946	QST-B- $\frac{3}{8}$ -10-10	10
R $\frac{1}{2}$	6,2	10	17,5	40	15	32,5	50,4	21	72	130 948	QST-B- $\frac{1}{2}$ -10-10	10
	7,7	12	21	42	15	34,5	56,8	21	78	130 949	QST-B- $\frac{1}{2}$ -12-10	10

* Pakirna enota v kosih

T vtična vez QST-B



Dimenzije in podatki za naročanje												
Cev, zunanji- \varnothing	Imenska velikost	Zunanji \varnothing cevi	D5 \varnothing	D6 \varnothing	H1	H2	L1	L2	Masa/kos	Št. dela	Tip	PE*
D1	[mm]	D2							[g]			
4	2,6	4	10	3,2	16,9	6,5	33,8	13	7,5	130 973	QST-B-4-20	20
6	4	6	13	3,5	20,1	8	40,1	16	11	130 974	QST-B-6-20	20
8	5,1	8	15	3,5	22,2	9	44,4	18	16	130 975	QST-B-8-20	20
10	6,7	10	17,5	4,2	25,2	12	50,4	24	25	130 976	QST-B-10-10	10
12	8,7	12	21	4,2	28,2	14	56,8	28	36	130 977	QST-B-12-10	10

* Pakirna enota v kosih

Vtično-vijačni priključki QS-B, Quick Star

Podatkovni list

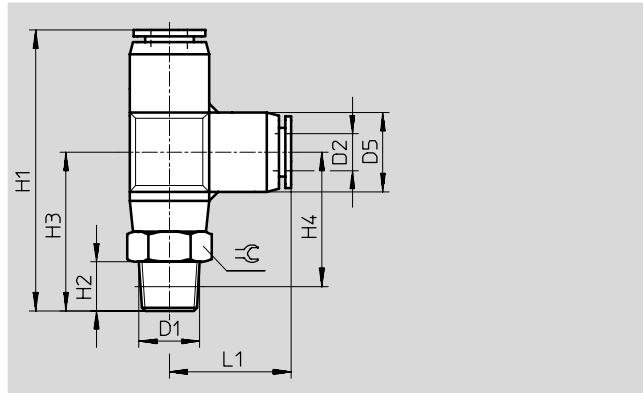
FESTO

T vtično-vijačni priključek QSTL-B


vrtljiv za 360°

Zunanji navoj

z zunanjim šestrobom



Dimenzije in podatki za naročanje

Priključek	Imenska velikost	Zunanji \varnothing cevi	D5 \varnothing	H1	H2	H3	H4	L1		Masa/kos [g]	Št. dela	Tip	PE*
D1	[mm]	D2											
R-navoj													
R $\frac{1}{8}$	2,6	4	10	40,2	8	23,3	19,3	16,9	10	14	130 978	QSTL-B- $\frac{1}{8}$ -4-20	20
	4	6	13	46,2	8	26	22	20,1	12	18	130 979	QSTL-B- $\frac{1}{8}$ -6-20	20
	5,1	8	15	50,4	8	28,2	24,2	22,2	14	23	130 980	QSTL-B- $\frac{1}{8}$ -8-20	20
R $\frac{1}{4}$	2,6	4	10	43,2	11	25,8	20,3	16,9	14	23	130 981	QSTL-B- $\frac{1}{4}$ -4-20	20
	4	6	13	49,2	11	28,5	23	20,1	14	26	130 982	QSTL-B- $\frac{1}{4}$ -6-20	20
	5,1	8	15	53,4	11	30,7	25,2	22,2	14	29	130 983	QSTL-B- $\frac{1}{4}$ -8-20	20
R $\frac{3}{8}$	4	6	13	51	12	30,5	24,5	20,1	17	39	130 984	QSTL-B- $\frac{3}{8}$ -6-10	10
	5,1	8	15	55,2	12	32,7	26,7	22,2	17	42	130 985	QSTL-B- $\frac{3}{8}$ -8-10	10
	6,7	10	17,5	62,2	12	36,7	30,7	25,2	17	50	130 986	QSTL-B- $\frac{3}{8}$ -10-10	10
R $\frac{1}{2}$	6,7	10	17,5	62,2	15	39,3	31,8	25,2	21	72	130 988	QSTL-B- $\frac{1}{2}$ -10-10	10
	8,7	12	21	70,6	15	41,5	34	28,2	21	78	130 989	QSTL-B- $\frac{1}{2}$ -12-10	10

* Pakirna enota v kosih

Vtično-vijačni priključki QS-B, Quick Star

Podatkovni list

Y vtično-vijačni priključek QSY-B

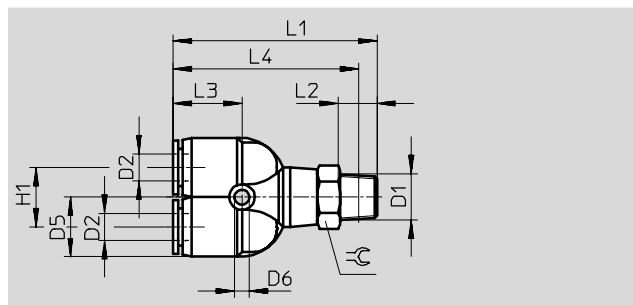
vrtljiv za 360°

Zunanji navoj

z zunanjim šestrobom



R-navoj



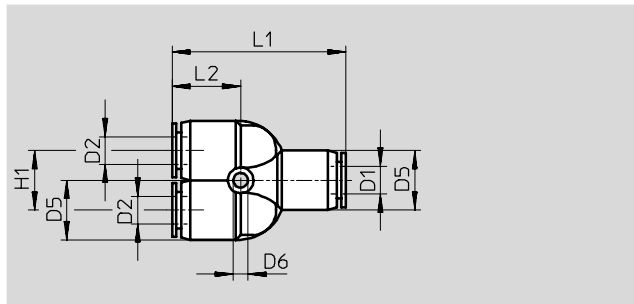
Dimenzije in podatki za naročanje														
Priključek	Imenska velikost	Zunanji \varnothing cevi	D5 \varnothing	D6 \varnothing	H1	L1	L2	L3	L4	$\approx \varnothing$	Masa/kos [g]	Št. dela	Tip	PE*
D1	[mm]	D2												
R $\frac{1}{8}$	2,3	4	10	3,4	11	40,6	8	14,1	36,6	10	14	132 014	QSY-B- $\frac{1}{8}$ -4-20	20
	3,6	6	12,5	3,4	12	44,4	8	15,8	40,4	12	18	132 015	QSY-B- $\frac{1}{8}$ -6-20	20
	4,6	8	14,5	3,4	14	48,7	8	17,2	44,7	14	24	132 016	QSY-B- $\frac{1}{8}$ -8-20	20
R $\frac{1}{4}$	2,3	4	10	3,4	11	43,6	11	14,1	37,6	14	23	132 017	QSY-B- $\frac{1}{4}$ -4-20	20
	3,6	6	12,5	3,4	12	47,4	11	15,8	41,3	14	26	132 018	QSY-B- $\frac{1}{4}$ -6-20	20
	4,6	8	14,5	3,4	14	51,5	11	17,2	45,7	14	29	132 019	QSY-B- $\frac{1}{4}$ -8-20	20
R $\frac{3}{8}$	3,6	6	12,5	3,4	12	49,2	12	15,8	42,8	17	40	132 020	QSY-B- $\frac{3}{8}$ -6-10	10
	4,6	8	14,5	3,4	14	53,5	12	17,2	47,2	17	43	132 021	QSY-B- $\frac{3}{8}$ -8-10	10
	6,2	10	18	4,5	18	59,3	12	19,5	53	17	52	132 022	QSY-B- $\frac{3}{8}$ -10-10	10
R $\frac{1}{2}$	6,2	10	18	4,5	18	62,3	15	19,5	54,1	21	74	132 024	QSY-B- $\frac{1}{2}$ -10-10	10
	6,9	12	21	4,2	20	67,5	15	22,2	59,3	21	81	132 025	QSY-B- $\frac{1}{2}$ -12-10	10

* Pakirna enota v kosih

Vtično-vijačni priključki QS-B, Quick Star

Podatkovni list

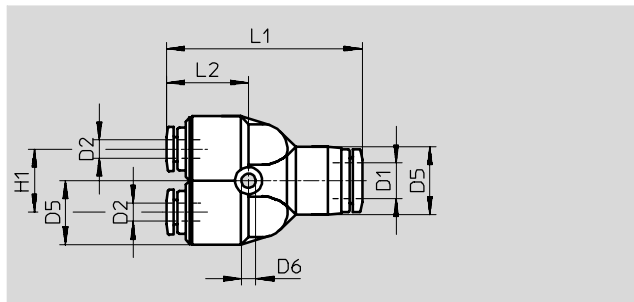
Y vtična vez QSY-B



Dva reducirana odvoda



reduciran



Dimenzije in podatki za naročanje

Cev, zunanji- Ø	Imenska velikost	Zunanji Ø cevi	D5 Ø	D6 Ø	H1	L1	L2	Masa/kos [g]	Št. dela	Tip	PE*
D1	[mm]	D2									
4	2,3	4	10	3,4	11	32,8	14,1	7,6	130 955	QSY-B-4-20	20
6	3,6	6	13	3,4	12	37,7	15,8	11	130 956	QSY-B-6-20	20
8	4,6	8	15	3,4	14	42,4	17,2	16	130 957	QSY-B-8-20	20
10	5,9	10	18	4,5	18	48,4	19,5	26	130 958	QSY-B-10-10	10
12	7	12	21,5	4,2	20	54,8	22,2	37	130 959	QSY-B-12-10	10
reduciran											
6	2,3	4	13	3,4	12	37,2	15,2	11	130 960	QSY-B-6-4-20	20
8	3,6	6	15	3,4	14	42,5	17,3	15	130 961	QSY-B-8-6-20	20
10	4,7	8	18	4,5	18	48,1	19,2	23	130 962	QSY-B-10-8-10	10
12	5,9	10	21,5	4,2	20	54,6	22	36	130 963	QSY-B-12-10-10	10

* Pakirna enota v kosih

Vtično-vijačni priključki QS-F, Quick Star, kovinski

FESTO

Podatkovni list

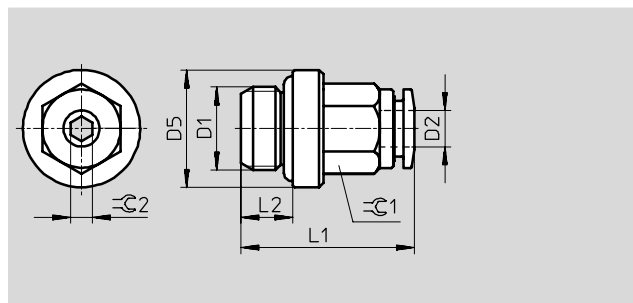
Vtično-vijačni priključek QS-F

Zunanji navoj

z zunanjim šestrobom



Navoja M in G




Dimenzije in podatki za naročanje											
Priključek	Imenska velikost	Zunanji \varnothing cevi	D5 \varnothing	L1	L2	$\approx C1$	$\approx C2$	Masa/kos	Št. dela	Tip	PE*
D1	[mm]	D2						[g]			
Metrični navoj											
M5	2,6	4	8	20,5	4	9	2,5	6,1	533 844	QS-F-M5-4	10
	2,6	6	8	23	4	11	2,5	9,3	533 845	QS-F-M5-6	10
M7	2,6	4	10,2	22	5,5	9	2,5	6,9	533 846	QS-F-M7-4	10
	3,6	6	11	25,3	5,5	11	3,5	10,3	533 847	QS-F-M7-6	10
G-navoj s tesnilom											
G $\frac{1}{8}$	2,6	4	13,5	19,5	5,5	9	2,5	8,9	193 408	QS-F-G $\frac{1}{8}$ -4	10
	4,2	6	13,5	24,8	5,5	11	4	12	193 409	QS-F-G $\frac{1}{8}$ -6	10
	5,2	8	12,8	26,5	5,5	13	5	14	193 410	QS-F-G $\frac{1}{8}$ -8	10
G $\frac{1}{4}$	4,2	6	17	22,8	6,5	11	4	16	193 411	QS-F-G $\frac{1}{4}$ -6	10
	6,2	8	17	24	6,5	13	6	16	193 412	QS-F-G $\frac{1}{4}$ -8	10
	7,3	10	16	28,9	6,5	16	7	23,7	193 413	QS-F-G $\frac{1}{4}$ -10	10
	7,3	12	16	31,9	6,5	19	7	32	533 848	QS-F-G $\frac{1}{4}$ -12	10
G $\frac{3}{8}$	6,2	8	20	24	7,5	13	6	23,3	193 414	QS-F-G $\frac{3}{8}$ -8	10
	8,3	10	21	29,4	7,5	16	8	30	193 415	QS-F-G $\frac{3}{8}$ -10	10
	10,3	12	22	31,9	7,5	19	10	38,1	197 487	QS-F-G $\frac{3}{8}$ -12	10
G $\frac{1}{2}$	8,3	10	24	28,9	9	16	8	42	193 416	QS-F-G $\frac{1}{2}$ -10	1
	10,3	12	24	31,4	9	19	10	46	193 417	QS-F-G $\frac{1}{2}$ -12	1

* Pakirna enota v kosih

Vodi in vezi za vodnike
Vtično-navojni priključki

5.4

 Osnovni program izdelkov

Vtično-vijačni priključki QS-F, Quick Star, kovinski

Podatkovni list

FESTO

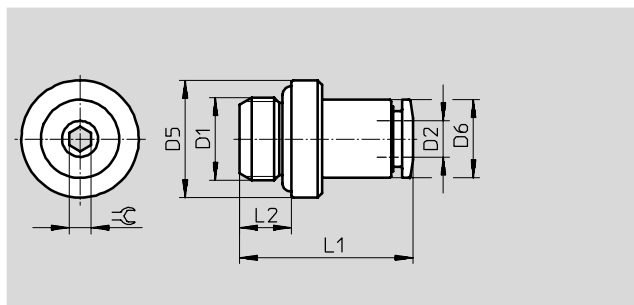
Vtično-vijačni priključek QS-F...-I

Zunanji navoj

z notranjim šestrobom



Navoja M in G



Dimenzije in podatki za naročanje

Priključek	Imenska velikost	Zunanji \varnothing cevi	D5 \varnothing	D6 \varnothing	L1	L2	\approx G	Masa/kos [g]	Št. dela	Tip	PE*
D1	[mm]	D2									
Metrični navoj s tesnilom											
M5	2,6	4	8	9	20,5	4	2,5	6	533 924	QS-F-M5-4-I	10
	2,6	6	8	11	23,5	4	2,5	9	537 014	QS-F-M5-6-I	10
M7	2,6	4	11	9	22	5,5	2,5	6,4	533 925	QS-F-M7-4-I	10
	4,1	6	11	11	25,3	5,5	3,5	9,4	533 926	QS-F-M7-6-I	10
G-navoj											
G $\frac{1}{8}$	2,6	4	13	9	19,5	5,5	2,5	8,6	533 927	QS-F-G $\frac{1}{8}$ -4-I	10
	4,2	6	13	11	24,8	5,5	4	13,4	533 928	QS-F-G $\frac{1}{8}$ -6-I	10
	5,2	8	13	13	26,5	5,5	5	13,1	533 929	QS-F-G $\frac{1}{8}$ -8-I	10
G $\frac{1}{4}$	6,2	8	16	13	24	6,5	6	14,6	533 930	QS-F-G $\frac{1}{4}$ -8-I	10
	7,3	10	16	16	28,9	6,5	7	21	533 931	QS-F-G $\frac{1}{4}$ -10-I	10
G $\frac{3}{8}$	10,3	12	20	19	31,9	7,5	10	34,3	533 932	QS-F-G $\frac{3}{8}$ -12-I	10

* Pakirna enota v kosih

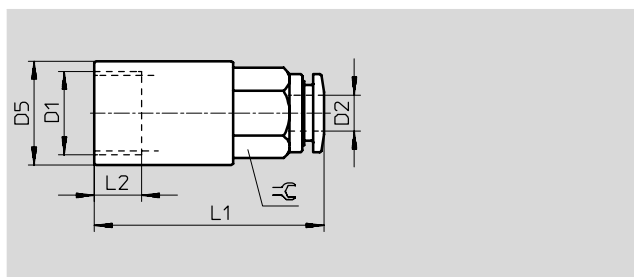
Vtično-vijačni priključek QSF-F

Notranji navoj

z zunanjim šestrobom



G-navoj



Dimenzije in podatki za naročanje

Priključek	Imenska velikost	Zunanji \varnothing cevi	D5 \varnothing	L1	L2	\approx G	Masa/kos [g]	Št. dela	Tip	PE*
D1	[mm]	D2								
G-navoj										
G $\frac{1}{8}$	3	4	12	26,5	6,8	9	12,3	533 854	QSF-F-G $\frac{1}{8}$ -4	10
	3	6	12	28,3	6,8	11	12,2	533 856	QSF-F-G $\frac{1}{8}$ -6	10
	5	8	12	28,5	6,8	13	13,9	533 858	QSF-F-G $\frac{1}{8}$ -8	10
G $\frac{1}{4}$	5	4	17	29,5	9	9	24,9	533 855	QSF-F-G $\frac{1}{4}$ -4	10
	7	6	17	31,3	9	11	21,4	533 857	QSF-F-G $\frac{1}{4}$ -6	10
	7	8	17	32,5	9	13	23,2	533 859	QSF-F-G $\frac{1}{4}$ -8	10

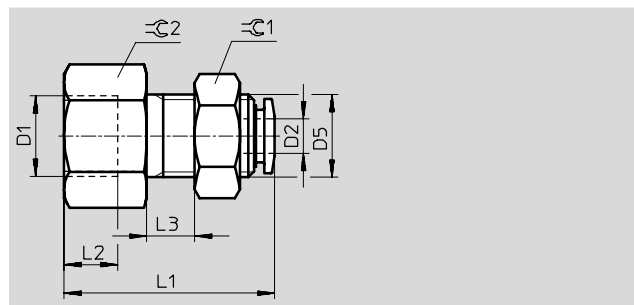
* Pakirna enota v kosih

Vtično-vijačni priključki QS-F, Quick Star, kovinski

FESTO

Podatkovni list

Vtično-vijačni priključek za pregradne stene QSSF-F z notranjim navojem



Dimenzije in podatki za naročanje												
Priključek	Imenska velikost	Zunanji Ø cevi	D5 Ø	L1	L2	L3 maks.	≡G 1	≡G 2	Masa/kos [g]	Št. dela	Tip	PE*
D1	[mm]	D2										
G-navoj												
G ¹ / ₈	3	4	M10x1	25,5	6,8	6,6	13	15	19,7	533 919	QSSF-F-G ¹ / ₈ -4	10
	5	6	M14x1	26,8	6,8	6,6	17	15	27,8	533 920	QSSF-F-G ¹ / ₈ -6	10
	7	8	M16x1	29	6,8	6,6	19	17	38,4	533 922	QSSF-F-G ¹ / ₈ -8	10
G ¹ / ₄	5	6	M14x1	31,3	9	6,6	17	17	38,3	533 921	QSSF-F-G ¹ / ₄ -6	10
	7	8	M16x1	33,5	9	6,6	19	17	39,6	533 923	QSSF-F-G ¹ / ₄ -8	10

* Pakirna enota v kosih

Vodi in vezi za vodnike
Vtično-navojni priključki

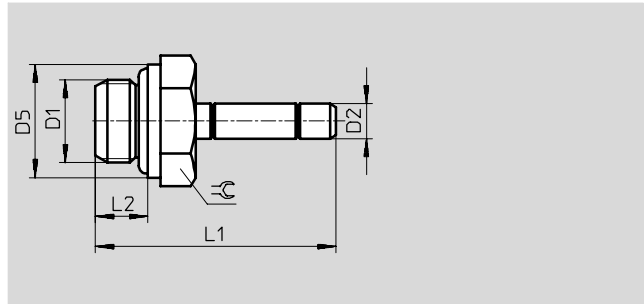
5.4

Vtično-vijačni priključki QS-F, Quick Star, kovinski

Podatkovni list

FESTO

Vtično-vijačni priključek QS-F...H
z vtično tulko



Dimenzije in podatki za naročanje

Priključek	Imenska velikost	Ø vtične tulke	D5 Ø	L1	L2	≅	Masa/kos [g]	Št. dela	Tip	PE*
D1	[mm]	D2								
Navoj M										
M5	2	4	8	24,7	4	8	3,1	533 874	QS-F-M5-4H	10
	2,6	6	8	27,5	4	8	5,8	533 875	QS-F-M5-6H	10
M7	2	4	11	26,2	5,5	9	4,1	533 876	QS-F-M7-4H	10
	3,5	6	11	29	5,5	9	5,9	533 877	QS-F-M7-6H	10
Navoj G										
G ¹ / ₈	2	4	13	27,7	5,5	9	8,3	533 878	QS-F-G ¹ / ₈ -4H	10
	4	6	13	30,5	5,5	13	10,1	533 879	QS-F-G ¹ / ₈ -6H	10
	6	8	13	32	5,5	13	10,3	533 880	QS-F-G ¹ / ₈ -8H	10
G ¹ / ₄	4	6	16	32	6,5	13	12,2	533 881	QS-F-G ¹ / ₄ -6H	10
	6	8	16	33,5	6,5	13	13,4	533 882	QS-F-G ¹ / ₄ -8H	10
	8	10	16	36,5	6,5	13	20,7	533 883	QS-F-G ¹ / ₄ -10H	10
	8	12	16	37,5	6,5	13	20,7	533 884	QS-F-G ¹ / ₄ -12H	10
G ³ / ₈	6	8	20	35,5	7,5	13	20,6	533 885	QS-F-G ³ / ₈ -8H	10
	8	10	20	39,5	7,5	13	23,5	533 886	QS-F-G ³ / ₈ -10H	10
	10	12	20	40,5	7,5	13	23,6	533 887	QS-F-G ³ / ₈ -12H	10
G ¹ / ₂	8	10	24	41	9	16	30,9	533 888	QS-F-G ¹ / ₂ -10H	10
	10	12	24	42	9	16	31,6	533 889	QS-F-G ¹ / ₂ -12H	1

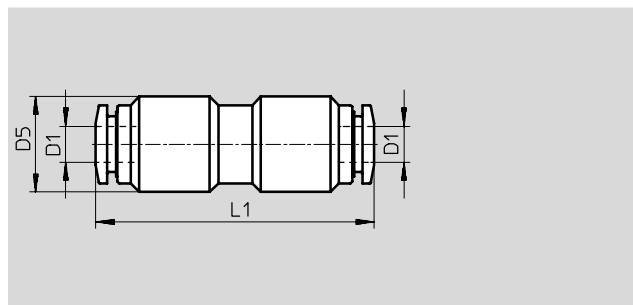
* Pakirna enota v kosih

Vtično-vijačni priključki QS-F, Quick Star, kovinski

FESTO

Podatkovni list

Vtična vez QS-F

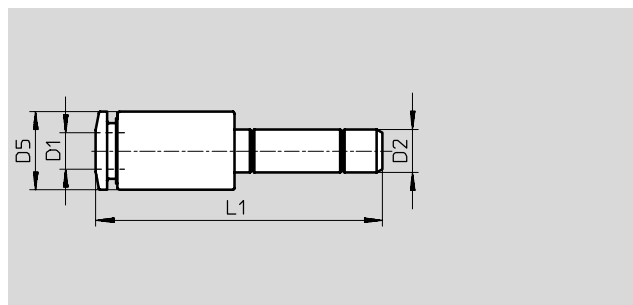


Dimenzije in podatki za naročanje							
Zunanji Ø cevi D1	Imenska velikost [mm]	D5 Ø	L1	Masa/kos [g]	Št. dela	Tip	PE*
4	3	11	32	14,3	533 939	QS-F-4	10
6	5	14	36,1	22,5	533 940	QS-F-6	10
8	7	16	38	29,4	533 941	QS-F-8	10
10	9	18	42,3	41,7	533 942	QS-F-10	10
12	11	22	45,8	67,9	533 943	QS-F-12	10

* Pakirna enota v kosih

Vtična vez QS-F-...H

z vtično tulko



Dimenzije in podatki za naročanje								
Zunanji Ø cevi D1	Imenska ve- likost [mm]	Ø vtične tulke D2	D5 Ø	L1	Masa/kos [g]	Št. dela	Tip	PE*
4	3	6	9	32,5	7,3	533 895	QS-F-6H-4	10
4	3	8	9	34	11,2	533 896	QS-F-8H-4	10
6	5	8	11	36,3	10,8	533 897	QS-F-8H-6	10
4	3	10	13	39	23,5	533 898	QS-F-10H-4	10
6	5	10	11	39,3	17,5	533 899	QS-F-10H-6	10
8	7	10	13	39	14,2	533 900	QS-F-10H-8	10
6	5	12	13	40,3	27,8	533 901	QS-F-12H-6	10
8	7	12	13	39,5	21,4	533 902	QS-F-12H-8	10
10	9	12	16	41,4	20,8	533 903	QS-F-12H-10	10

* Pakirna enota v kosih

Vodi in vezi za vodnike
Vtično-navojni priključki

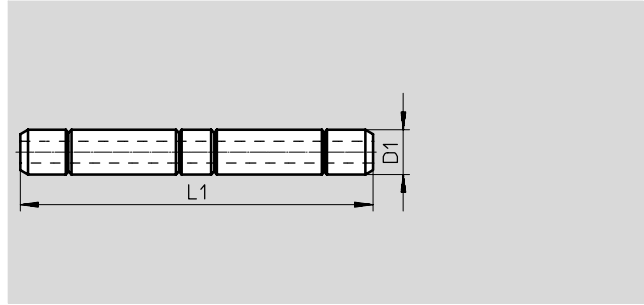
5.4

Vtično-vijačni priključki QS-F, Quick Star, kovinski

FESTO

Podatkovni list

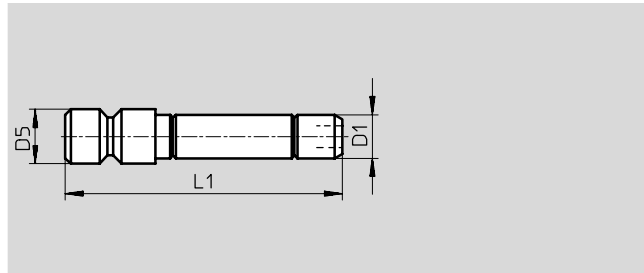
Vtična tulka QSH-F



Dimenzije in podatki za naročanje						
vtično-puša, Ø D1	Imenska velikost [mm]	L1	Masa/kos [g]	Št. dela	Tip	PE*
4	2	33,4	2,8	533 890	QSH-F-4	10
6	4	39	4,8	533 891	QSH-F-6	10
8	6	42	8,6	533 892	QSH-F-8	10
10	8	48	10,9	533 893	QSH-F-10	10
12	10	50	14,1	533 894	QSH-F-12	10

* Pakirna enota v kosih

Zapirni čepi QSC-F...H



Dimenzije in podatki za naročanje						
vtično-puša, Ø D1	D5 Ø	L1	Masa/kos [g]	Št. dela	Tip	PE*
4	5	26	3,1	533 904	QSC-F-4H	10
6	7	29	4,6	533 905	QSC-F-6H	10
8	9	31,5	7,6	533 906	QSC-F-8H	10
10	11	35	10,8	533 907	QSC-F-10H	10
12	13	37	14,7	533 908	QSC-F-12H	10

* Pakirna enota v kosih

Vtično-vijačni priključki QS-F, Quick Star, kovinski

FESTO

Podatkovni list

L-vtično-vijačni priključek QSL-F

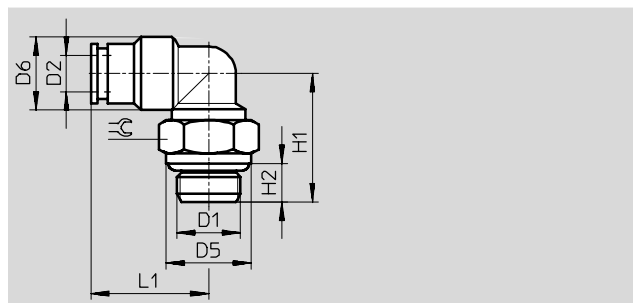
vrtljiv za 360°

Zunanji navoj

z zunanjim šestrobom




Navoja M in G



Dimenzije in podatki za naročanje												
Priključek	Imenska velikost	Zunanji \varnothing cevi	D5 \varnothing	D6 \varnothing	H1	H2	L1	\approx	Masa/kos	Št. dela	Tip	PE*
D1	[mm]	D2							[g]			
Navoj M s tesnilom												
M5	2,2	4	8	9	19,7	4	18,2	8	10,1	533 849	QSL-F-M5-4	10
	2,2	6	8	11	19,7	4	20,6	8	14,7	533 850	QSL-F-M5-6	10
M7	2,2	4	10,2	9	21,7	5,5	18,2	9	11,3	533 851	QSL-F-M7-4	10
	2,2	6	10,2	11	21,7	5,5	20,6	9	15,6	533 852	QSL-F-M7-6	10
G-navoj s tesnilom												
G $\frac{1}{8}$	3	4	12,8	11	18,2	5,5	17,7	13	17,6	193 418	QSL-F-G $\frac{1}{8}$ -4	10
	3,8	6	12,8	11	18,2	5,5	19,8	13	16	193 419	QSL-F-G $\frac{1}{8}$ -6	10
	3,8	8	12,8	13	20,2	5,5	23	13	20	193 420	QSL-F-G $\frac{1}{8}$ -8	10
G $\frac{1}{4}$	5	6	15,8	11	21	6,5	22,1	16	24,5	193 421	QSL-F-G $\frac{1}{4}$ -6	10
	6	8	15,8	13	21	6,5	23	16	24	193 422	QSL-F-G $\frac{1}{4}$ -8	10
	6	10	15,8	16	23	6,5	26,4	16	34,6	193 423	QSL-F-G $\frac{1}{4}$ -10	10
	6	12	15,8	19	23	6,5	28,9	16	49	533 853	QSL-F-G $\frac{1}{4}$ -12	10
G $\frac{3}{8}$	7	8	20	13	24	7,5	24,5	18	34,2	193 424	QSL-F-G $\frac{3}{8}$ -8	10
	8,8	10	20	16	24	7,5	26,4	18	36,6	193 425	QSL-F-G $\frac{3}{8}$ -10	10
	8,8	12	20	19	24	7,5	28,9	18	51,1	197 486	QSL-F-G $\frac{3}{8}$ -12	10
G $\frac{1}{2}$	9	10	25	17	29	9	27,9	21	66	193 426	QSL-F-G $\frac{1}{2}$ -10	1
	10	12	25	19	29	9	28,9	21	70	193 427	QSL-F-G $\frac{1}{2}$ -12	1

* Pakirna enota v kosih

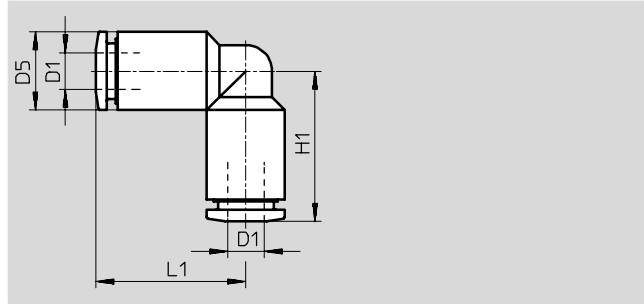
 Osnovni program izdelkov

Vtično-vijačni priključki QS-F, Quick Star, kovinski

FESTO

Podatkovni list

L-vtična vez QSL-F

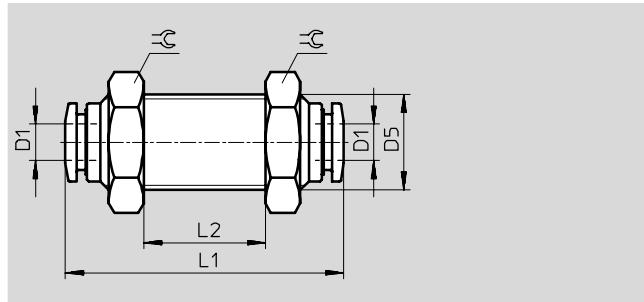


Dimenzije in podatki za naročanje

Zunanji Ø cevi D1	Imenska velikost [mm]	D5 Ø	L1	Masa/kos [g]	Št. dela	Tip	PE*
4	3	9	17,3	9	533 860	QSL-F-4	10
6	5	11	20,6	15,1	533 861	QSL-F-6	10
8	7	13	23	19,1	533 862	QSL-F-8	10
10	9	16	26,4	29,6	533 863	QSL-F-10	10
12	10	19	28,9	50,7	533 864	QSL-F-12	10

* Pakirna enota v kosih

Priključek za pregradne stene QSS-F



Dimenzije in podatki za naročanje

Zunanji Ø cevi D1	Imenska veli- kost [mm]	D5 Ø	L1	L2 maks.	☞	Masa/kos [g]	Št. dela	Tip	PE*
4	3	M11x1	32	8	14	18,3	533 909	QSS-F-4	10
6	5	M14x1	36,1	8	17	29,9	533 910	QSS-F-6	10
8	7	M16x1	38	10	18	34,6	533 911	QSS-F-8	10
10	9	M18x1	42,3	12	21	50,5	533 912	QSS-F-10	10
12	10	M22x1	45,8	17	26	88,2	533 913	QSS-F-12	10

* Pakirna enota v kosih

Vtično-vijačni priključki QS-F, Quick Star, kovinski

FESTO

Podatkovni list

T-vtično-vijačni priključek QST-F

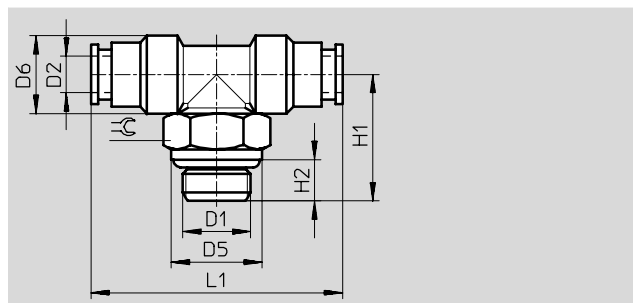
vrtljiv za 360°

Zunanji navoj

z zunanjim šestrobom



Navoja M in G




Dimenzije in podatki za naročanje												
Priključek	Imenska velikost	Zunanji \varnothing cevi	D5 \varnothing	D6 \varnothing	H1	H2	L1	\approx	Masa [g]	Št. dela	Tip	PE*
D1	[mm]	D2										
Navoj M												
M5	2,2	4	8	9	19,7	4	34,6	8	14,6	533 914	QST-F-M5-4	10
	2,2	6	8	11	19,7	4	41,2	8	20,9	533 915	QST-F-M5-6	10
M7	2,2	4	10,2	9	21,7	5,5	34,6	9	15,9	533 916	QST-F-M7-4	10
	2,2	6	10,2	11	21,7	5,5	41,2	9	22,2	533 917	QST-F-M7-6	10
G-navoj s tesnilom												
G $\frac{1}{8}$	3	4	12,8	11	18,2	5,5	34,6	13	22	193 428	QST-F-G $\frac{1}{8}$ -4	10
	3,8	6	12,8	11	18,2	5,5	39,6	13	22	193 429	QST-F-G $\frac{1}{8}$ -6	10
	3,8	8	12,8	13	20,2	5,5	46	13	28	193 430	QST-F-G $\frac{1}{8}$ -8	10
G $\frac{1}{4}$	5	6	15,8	11	21	6,5	44,2	16	32	193 431	QST-F-G $\frac{1}{4}$ -6	10
	6	8	15,8	13	21	6,5	46	16	33,6	193 432	QST-F-G $\frac{1}{4}$ -8	10
	6	10	15,8	16	23	6,5	52,8	16	47,5	193 433	QST-F-G $\frac{1}{4}$ -10	10
	6	12	15,8	19	23	6,5	57,8	16	64,2	533 918	QST-F-G $\frac{1}{4}$ -12	10
G $\frac{3}{8}$	7	8	20	13	24	7,5	49	18	44	193 434	QST-F-G $\frac{3}{8}$ -8	10
	8,8	10	20	16	24	7,5	52,8	18	51	193 435	QST-F-G $\frac{3}{8}$ -10	10
	8,8	12	20	19	24	7,5	57,8	18	68	197 485	QST-F-G $\frac{3}{8}$ -12	10
G $\frac{1}{2}$	9	10	25	17	29	9	55,8	21	84	193 436	QST-F-G $\frac{1}{2}$ -10	1
	10	12	25	19	29	9	57,8	21	90	193 437	QST-F-G $\frac{1}{2}$ -12	1

* Pakirna enota v kosih

Vodi in vezi za vodnike
Vtično-navojni priključki

5.4

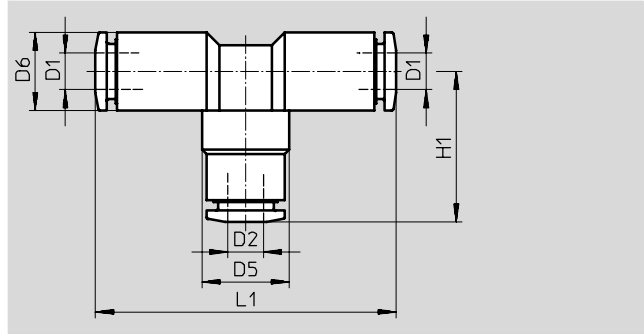
 Osnovni program izdelkov

Vtično-vijačni priključki QS-F, Quick Star, kovinski

Podatkovni list

FESTO

T-vtična vez QST-F



Dimenzije in podatki za naročanje

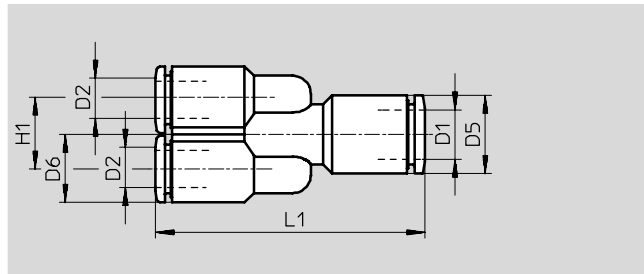
Zunanji Ø cevi D1	Imenska velikost [mm]	Zunanji Ø cevi D2	D5 Ø	D6 Ø	H1	L1	Masa/kos [g]	Št. dela	Tip	PE*
4	3	4	9	9	17,3	34,6	13,1	533 865	QST-F-4	10
6	5	6	11	11	20,6	41,2	21,3	533 866	QST-F-6	10
8	7	8	13	13	23	46	26,9	533 867	QST-F-8	10
10	9	10	16	16	26,4	52,8	43,2	533 868	QST-F-10	10
12	10	12	19	19	28,9	57,8	66,1	533 869	QST-F-12	10
reduciran										
6	-	4	11	11	20,6	41,2	22,3	533 870	QST-F-6-4	10
8	-	6	11	13	23	46	26,5	533 871	QST-F-8-6	10
10	-	8	13	16	26,4	52,8	41	533 872	QST-F-10-8	10
12	-	10	16	19	28,9	57,8	64,3	533 873	QST-F-12-10	10

* Pakirna enota v kosih

Vodi in vezi za vodnike
Vtično-navojni priključki

5.4

Y-vtična vez QSY-F



Dimenzije in podatki za naročanje

Zunanji Ø cevi D1	Imenska velikost [mm]	Zunanji Ø cevi D2	D5 Ø	D6 Ø	H1	L1	Masa/kos [g]	Št. dela	Tip	PE*
6	5	6	11	11	11,5	43,1	26,2	533 933	QSY-F-6	10
8	7	8	13	13	13,5	46,5	27,6	533 935	QSY-F-8	10
10	9	10	16	16	16,5	49,3	58,8	533 937	QSY-F-10	10
reduciran										
6	-	4	11	9	9,5	38,8	17,8	533 934	QSY-F-6-4	10
8	-	6	13	11	11,5	44,8	28,1	533 936	QSY-F-8-6	10
10	-	8	16	13	13,5	46,5	39	533 938	QSY-F-10-8	10

* Pakirna enota v kosih

Vtično-vijačni priključki CRQS, Quick Star, nerjavno jeklo

Podatkovni list

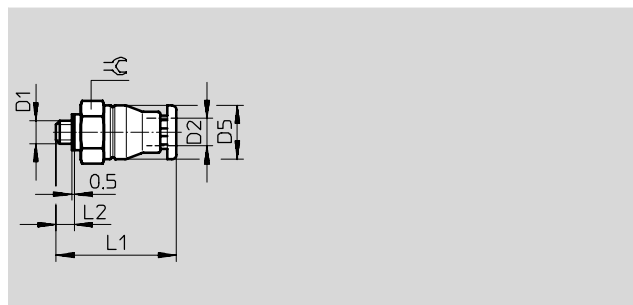
Vtično-vijačni priključek CRQS

Zunanji navoj

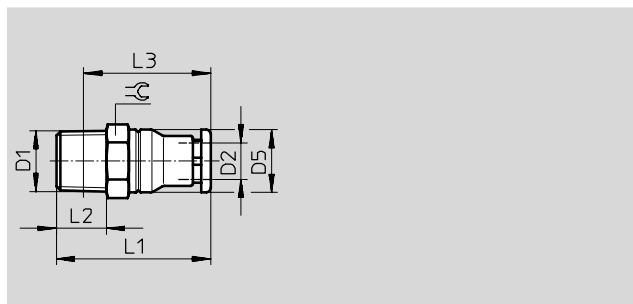
z notranjim in zunanjim šestrobom



Navoj M



R-navoj



Dimenzije in podatki za naročanje

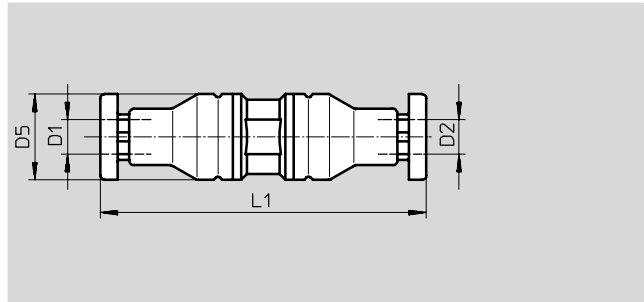
Priključek	Imenska velikost [mm]	Zunanji \varnothing cevi D2	D5 - \varnothing	L1	L2	L3	\approx	Masa/kos [g]	Št. dela	Tip	PE*
Metrični navoj s tesnilom											
M5x0,8	2,4	4	9,8	24,2	3	-	10	6	162 860	CRQS-M5-4	1
	2,4	6	11,8	25,6	3	-	12	8,4	162 861	CRQS-M5-6	1
R-navoj											
R $\frac{1}{8}$	4,6	6	11,8	27,6	8	23,7	12	9,9	162 862	CRQS- $\frac{1}{8}$ -6	1
	6	8	13,8	30,7	8	26,8	14	13	162 863	CRQS- $\frac{1}{8}$ -8	1
R $\frac{1}{4}$	7	8	13,8	33,7	11	27,7	14	18	162 864	CRQS- $\frac{1}{4}$ -8	1
	8,5	10	16,8	36	11	29,9	17	22	162 865	CRQS- $\frac{1}{4}$ -10	1
R $\frac{3}{8}$	8,5	10	16,8	38	12	31,6	17	29	162 866	CRQS- $\frac{3}{8}$ -10	1
	11	12	19,8	39,8	12	33,4	21	38	162 867	CRQS- $\frac{3}{8}$ -12	1
R $\frac{1}{2}$	11	12	19,8	42,8	15	34,6	22	55	162 868	CRQS- $\frac{1}{2}$ -12	1
	13	16	23,7	49,9	15	41,6	24	59	162 869	CRQS- $\frac{1}{2}$ -16	1

* Pakirna enota v kosih

Vtično-vijačni priključki CRQS, Quick Star, nerjavno jeklo

Podatkovni list

Vtična vez CRQS



Dimenzije in podatki za naročanje

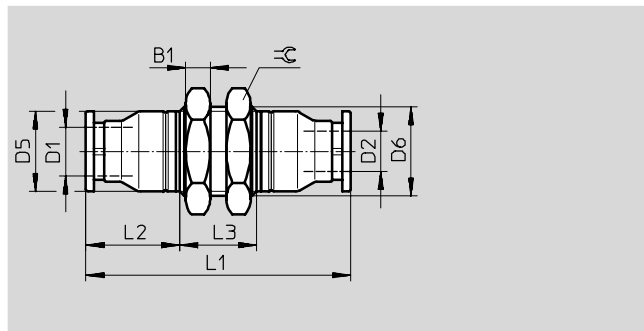
Zunanji Ø cevi D1	Imenska velikost [mm]	Zunanji Ø cevi D2	D5 -Ø	L1	Masa/kos [g]	Št. dela	Tip	PE*
4	2,4	4	9,8	37,4	9,2	130 645	CRQS-4	Novo 1
6	4,6	6	11,8	40,3	14	130 646	CRQS-6	Novo 1
8	6	8	13,8	44,5	18	130 647	CRQS-8	Novo 1
10	8	10	16,8	51,9	29	130 648	CRQS-10	Novo 1
12	10	12	19,8	55,6	45	130 649	CRQS-12	Novo 1
16	13	16	23,7	66,4	64	130 650	CRQS-16	Novo 1
reduciran								
6	4,6	4	11,8	38,7	11	130 651	CRQS-6-4	Novo 1
8	6	6	13,8	42,2	15	130 652	CRQS-8-6	Novo 1
10	8	8	16,8	48,2	22	130 653	CRQS-10-8	Novo 1
12	10	10	19,8	53,8	34	130 654	CRQS-12-10	Novo 1
16	13	12	23,7	61	50	130 655	CRQS-16-12	Novo 1

* Pakirna enota v kosih

Priključek za pregradne stene CRQSS



Navoj M



Dimenzije in podatki za naročanje

Zunanji Ø cevi D1	Imenska velikost [mm]	Zunanji Ø cevi D2	B1	D5 Ø	D6 Ø	L1	L2	L3	≈C	Masa/kos [g]	Št. dela	Tip	PE*
Metrični navoj s tesnilom													
4	3	4	4	9,8	M12x1	45,4	15,2	13	14	19	164 210	CRQSS-4	1
6	4,6	6	4	11,8	M14x1	46,3	15,6	15	17	28	164 211	CRQSS-6	1
8	6	8	4	13,8	M16x1	50,5	17,7	15	19	35	164 213	CRQSS-8	1
10	8	10	5	16,8	M20x1	56,9	20	17	24	60	164 215	CRQSS-10	1
12	11	12	6	19,8	M22x1	62,6	21,8	19	27	87	164 217	CRQSS-12	1
16	13	16	6	23,7	M27x1,5	72,4	26,7	19	32	118	164 219	CRQSS-16	1

* Pakirna enota v kosih

Vtično-vijačni priključki CRQS, Quick Star, nerjavno jeklo

Podatkovni list

L-vtično navojni priključek CRQSL

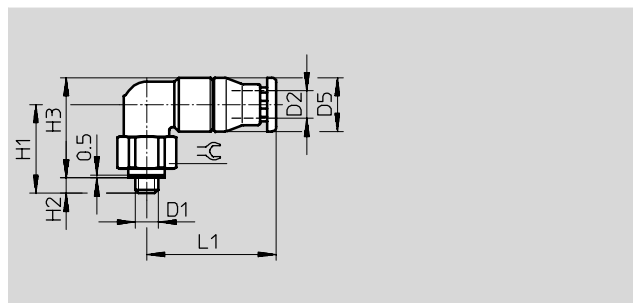
vrtljiv za 360°

Zunanji navoj

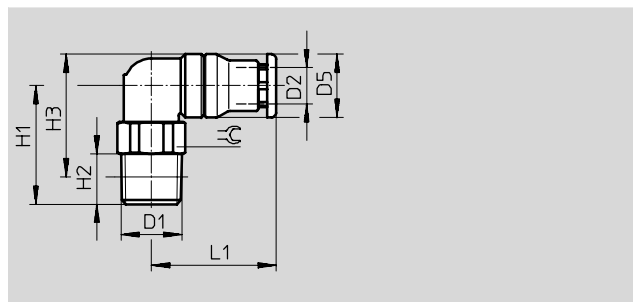
z zunanjim šestrobom



Navoj M



R-navoj



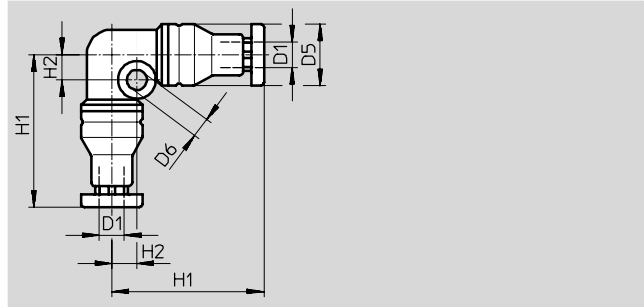
Dimenzije in podatki za naročanje													
Priključek	Imenska velikost [mm]	Zunanji Ø cevi D2	D5 Ø	H1	H2	H3	L1	⌀	Masa/kos [g]	Št. dela	Tip	PE*	
Metrični navoj s tesnilom													
M5x0,8	2,4	4	9,8	17	3	18,9	22,2	10	13	162 870	CRQSL-M5-4	1	
	2,4	6	11,8	19	3	21,9	23,6	12	19	162 871	CRQSL-M5-6	1	
R-navoj													
R1/8	4,6	6	11,8	20,5	8	22,4	23,6	12	20	162 872	CRQSL-1/8-6	1	
	6	8	13,8	23	8	25,9	26,2	14	27	162 873	CRQSL-1/8-8	1	
R1/4	6	8	13,8	25	11	25,9	26,2	14	31	162 874	CRQSL-1/4-8	1	
	8	10	16,8	28,5	11	30,9	30,5	17	46	162 875	CRQSL-1/4-10	1	
R3/8	8	10	16,8	28,5	12	30,6	30,5	17	52	162 876	CRQSL-3/8-10	1	
	10	12	19,8	30	12	33,6	33,3	21	69	162 877	CRQSL-3/8-12	1	
R1/2	10	12	19,8	34	15	35,7	33,3	22	89	162 878	CRQSL-1/2-12	1	
	13	16	23,7	36	15	39,7	40,7	24	105	162 879	CRQSL-1/2-16	1	

* Pakirna enota v kosih







Vtično-vijačni priključki CRQS, Quick Star, nerjavno jeklo

Podatkovni list

L vtična vez CRQSL



Dimenzije in podatki za naročanje

Zunanji Ø cevi D1	Imenska velikost [mm]	D5 Ø	D6 Ø	H1	H2	Masa/kos [g]	Št. dela	Tip	PE*	
4	2,4	9,8	3,2	24,2	4	13	130 662	CRQSL-4	 Novo	1
6	4,6	11,8	3,2	26,6	5	20	130 663	CRQSL-6	 Novo	1
8	6	13,8	3,2	29,7	6	27	130 664	CRQSL-8	 Novo	1
10	8	16,8	4,2	35	7	43	130 665	CRQSL-10	 Novo	1
12	10	19,8	4,2	37,8	8	62	130 666	CRQSL-12	 Novo	1
16	13	23,7	4,2	45,2	9,5	91	130 667	CRQSL-16	 Novo	1

* Pakirna enota v kosih

Vtično-vijačni priključki CRQS, Quick Star, nerjavno jeklo

Podatkovni list

T-vtično navojni priključek CRQST

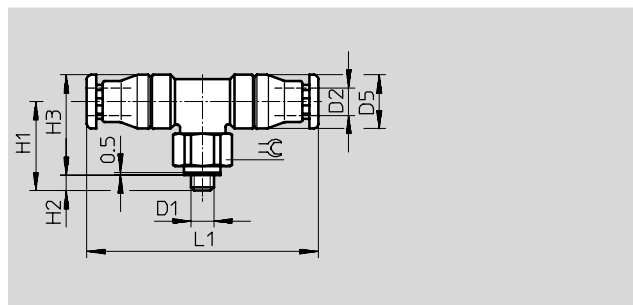
vrtljiv za 360°

Zunanji navoj

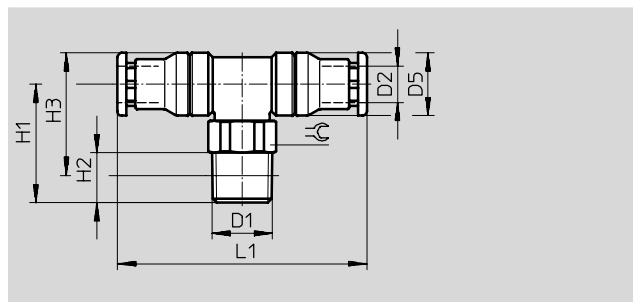
z zunanjim šestrobom



Navoj M



R-navoj



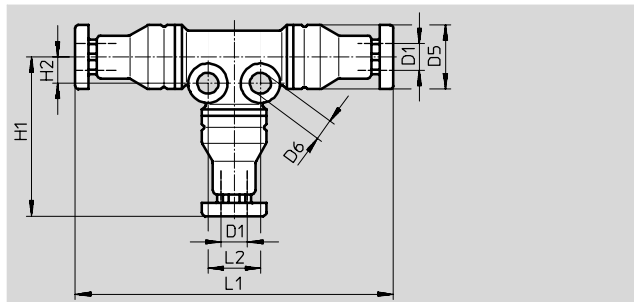
Dimenzije in podatki za naročanje													
Priključek	Imenska velikost	Zunanji \varnothing cevi	D5 - \varnothing	H1	H2	H3	L1	\approx	Masa/kos	Št. dela	Tip	PE*	
D1	[mm]	D2							[g]				
Metrični navoj s tesnilom													
M5x0,8	2,4	4	9,8	18,9	3	17	44,4	10	17	164 200	CRQST-M5-4	1	
	2,4	6	11,8	21,9	3	19	47,3	12	25	164 201	CRQST-M5-6	1	
R-navoj													
R $\frac{1}{8}$	4,6	6	11,8	22,4	8	20,5	47,3	12	26	164 202	CRQST- $\frac{1}{8}$ -6	1	
	6	8	13,8	25,9	8	23	52,5	14	34	164 203	CRQST- $\frac{1}{8}$ -8	1	
R $\frac{1}{4}$	6	8	13,8	25,9	11	25	52,5	14	38	164 204	CRQST- $\frac{1}{4}$ -8	1	
	8	10	16,8	30,9	11	28,5	61	17	56	164 205	CRQST- $\frac{1}{4}$ -10	1	
R $\frac{3}{8}$	8	10	16,8	30,6	12	28,5	61	17	62	164 206	CRQST- $\frac{3}{8}$ -10	1	
	10	12	19,8	33,6	12	30	66,6	21	85	164 207	CRQST- $\frac{3}{8}$ -12	1	
R $\frac{1}{2}$	10	12	19,8	35,7	15	34	66,6	22	106	164 208	CRQST- $\frac{1}{2}$ -12	1	
	13	16	23,7	39,7	15	36	81,4	24	128	164 209	CRQST- $\frac{1}{2}$ -16	1	

* Pakirna enota v kosih







Vtično-vijačni priključki CRQS, Quick Star, nerjavno jeklo

Podatkovni list

T vtična vez CRQST

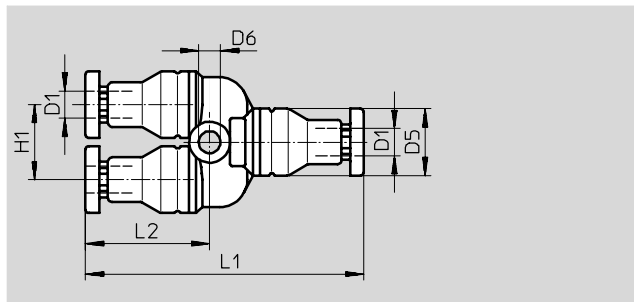


Dimenzije in podatki za naročanje







Zunanji Ø cevi D1	Imenska velikost [mm]	D5 Ø	D6 Ø	H1	H2	L1	L2	Masa/kos [g]	Št. dela	Tip	PE*
4	2,4	9,8	3,2	24,2	4	48,4	8	19	130 668	CRQST-4	 Novo 1
6	4,6	11,8	3,2	26,7	5	53,3	10	28	130 669	CRQST-6	 Novo 1
8	6	13,8	3,2	29,8	6	59,5	12	38	130 670	CRQST-8	 Novo 1
10	8	16,8	4,2	35	7	69,9	14	60	130 671	CRQST-10	 Novo 1
12	10	19,8	4,2	37,8	8	75,6	16	87	130 672	CRQST-12	 Novo 1
16	13	23,7	4,2	45,2	9,5	90,4	19	126	130 673	CRQST-16	 Novo 1

* Pakirna enota v kosih

Y vtična vez CRQSY



Dimenzije in podatki za naročanje

Zunanji Ø cevi D1	Imenska velikost [mm]	D5 Ø	D6 Ø	H1	L1	Masa/kos [g]	Št. dela	Tip	PE*
4	2,4	9,8	3,2	11	40,8	15	130 656	CRQSY-4	 Novo 1
6	4,6	11,8	3,2	13	44,3	24	130 657	CRQSY-6	 Novo 1
8	6	13,8	3,2	15	51	34	130 658	CRQSY-8	 Novo 1
10	8	16,8	4,3	18	58,5	52	130 659	CRQSY-10	 Novo 1
12	10	19,8	4,3	21	64,6	79	130 660	CRQSY-12	 Novo 1
16	13	23,7	4,3	25	78,4	121	130 661	CRQSY-16	 Novo 1

* Pakirna enota v kosih

Vtično-vijačni priključki QS-V0, Quick Star, z zaviranjem gorenja

FESTO

Podatkovni list

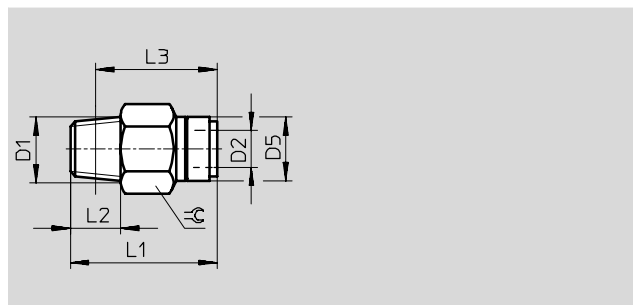
Vtično-vijačni priključek QS-V0

Zunanji navoj

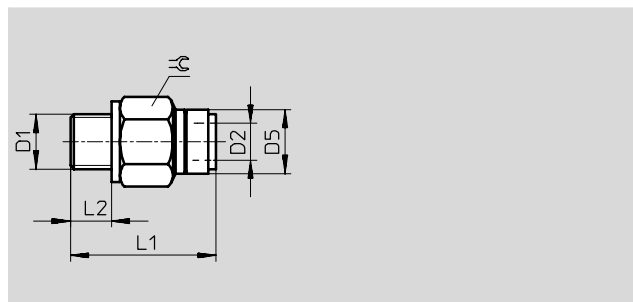
z zunanjim šestrobom



R-navoj



G-navoj



Dimenzije in podatki za naročanje											
Priključek	Imenska velikost	Zunanji \varnothing cevi	D5 \varnothing	L1	L2	L3	\approx	Masa/kos	Št. dela	Tip	PE*
D1	[mm]	D2						[g]			
R-navoj											
R $\frac{1}{8}$	4,6	6	14	28	8	24	12	10	160 500	QS-V0- $\frac{1}{8}$ -6	10
	6	8	16	33,5	8	29,5	14	16,5	160 501	QS-V0- $\frac{1}{8}$ -8	10
R $\frac{1}{4}$	4,6	6	14	30	11	24	14	18	160 502	QS-V0- $\frac{1}{4}$ -6	10
	7	8	16	32	11	26	14	16,5	160 503	QS-V0- $\frac{1}{4}$ -8	10
	8,5	10	19	35,5	11	29,5	17	21,5	160 504	QS-V0- $\frac{1}{4}$ -10	10
	11	12	22	41,5	11	35,5	21	44	160 505	QS-V0- $\frac{1}{4}$ -12	10
R $\frac{3}{8}$	7	8	16	29,5	12	23	17	25	160 506	QS-V0- $\frac{3}{8}$ -8	10
	8,5	10	19	35	12	28,5	17	27,5	160 507	QS-V0- $\frac{3}{8}$ -10	1
	11	12	22	37,5	12	31	21	45	160 508	QS-V0- $\frac{3}{8}$ -12	1
R $\frac{1}{2}$	8,5	10	19	36	15	28	21	50,5	160 509	QS-V0- $\frac{1}{2}$ -10	1
	11	12	22	39,5	15	31,5	21	68	160 510	QS-V0- $\frac{1}{2}$ -12	1
G-navoj s tesnilom											
G $\frac{1}{8}$	4,6	6	14	26,6	5,1	-	13	9,8	186 314	QS-V0-G $\frac{1}{8}$ -6	10
	6	8	16	31,9	5,1	-	14	15	186 315	QS-V0-G $\frac{1}{8}$ -8	10
G $\frac{1}{4}$	4,6	6	14	27,1	5,6	-	17	19	186 316	QS-V0-G $\frac{1}{4}$ -6	10
	7	8	16	27,9	5,6	-	17	17	186 317	QS-V0-G $\frac{1}{4}$ -8	10
	8,5	10	19	34,9	5,6	-	17	23	186 318	QS-V0-G $\frac{1}{4}$ -10	10
	11	12	22	40,2	5,6	-	21	52	186 319	QS-V0-G $\frac{1}{4}$ -12	10
G $\frac{3}{8}$	7	8	16	27,6	6,6	-	19	25	186 320	QS-V0-G $\frac{3}{8}$ -8	10
	8,5	10	19	31,4	6,6	-	19	26	186 321	QS-V0-G $\frac{3}{8}$ -10	10
	11	12	22	37,6	6,6	-	21	39	186 322	QS-V0-G $\frac{3}{8}$ -12	10
G $\frac{1}{2}$	8,5	10	19	32	7,6	-	24	53	186 323	QS-V0-G $\frac{1}{2}$ -10	1
	11	12	22	34,1	7,6	-	24	48	186 324	QS-V0-G $\frac{1}{2}$ -12	1

* Pakirna enota v kosih

Vodi in vezi za vodnike
Vtično-navojni priključki

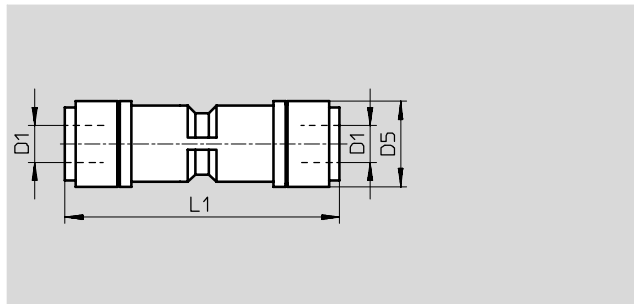
5.4

Vtično-vijačni priključki QS-V0, Quick Star, z zaviranjem gorenja

FESTO

Podatkovni list

Vtična vez QS-V0



Dimenzije in podatki za naročanje

Zunanji Ø cevi D1	Imenska velikost [mm]	D5	L1	Masa/kos [g]	Št. dela	Tip	PE*
6	5,5	14	45	14	160 546	QS-V0-6	10
8	7	16	48	20	160 547	QS-V0-8	10
10	9	19	54	31	160 548	QS-V0-10	10
12	11	22	58,5	46	160 549	QS-V0-12	10

* Pakirna enota v kosih

Vtično-vijačni priključki QS-V0, Quick Star, z zaviranjem gorenja

FESTO

Podatkovni list

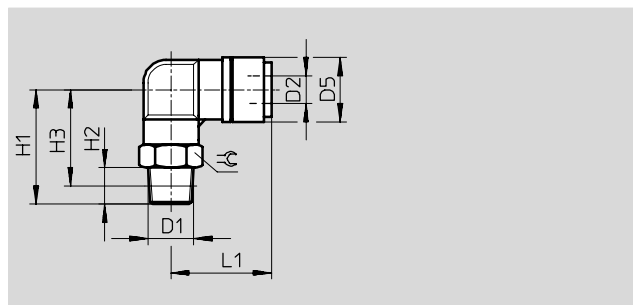
L-vtično-vijačni priključek QSL-V0

Zunanji navoj

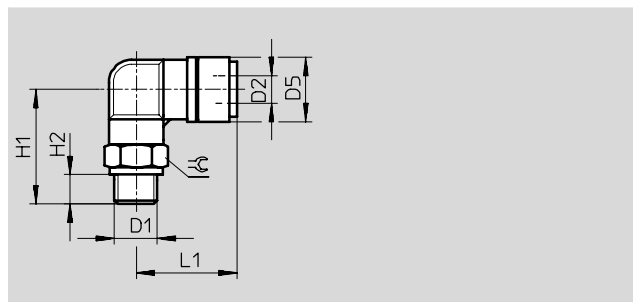
z zunanjim šestrobom



R-navoj



G-navoj



Dimenzije in podatki za naročanje												
Priključek	Imenska velikost	Zunanji \varnothing cevi	D5 \varnothing	H1	H2	H3	L1	$\approx \varnothing$	Masa/kos	Št. dela	Tip	PE*
D1	[mm]	D2							[g]			
R-navoj												
R $\frac{1}{8}$	4,6	6	14	25	8	20	25	12	15	160 511	QSL-V0- $\frac{1}{8}$ -6	10
	6	8	16	28	8	24	28	14	19,5	160 512	QSL-V0- $\frac{1}{8}$ -8	10
R $\frac{1}{4}$	4,6	6	14	28	11	22	25	14	24	160 513	QSL-V0- $\frac{1}{4}$ -6	10
	6	8	16	31	11	25	28	14	25	160 514	QSL-V0- $\frac{1}{4}$ -8	10
	8	10	19	36	11	30	31,5	17	35	160 515	QSL-V0- $\frac{1}{4}$ -10	10
	10	12	22	38	11	32	34,5	21	52	160 516	QSL-V0- $\frac{1}{4}$ -12	1
R $\frac{3}{8}$	6	8	16	33	12	26,5	28	17	37,5	160 517	QSL-V0- $\frac{3}{8}$ -8	10
	8	10	19	37	12	30,5	31,5	17	44	160 518	QSL-V0- $\frac{3}{8}$ -10	10
	10	12	22	39	12	32,5	34,5	21	53,5	160 519	QSL-V0- $\frac{3}{8}$ -12	1
R $\frac{1}{2}$	8	10	19	40	15	32	31,5	21	65	160 520	QSL-V0- $\frac{1}{2}$ -10	1
	10	12	22	42	15	34	34,5	21	76,5	160 521	QSL-V0- $\frac{1}{2}$ -12	1
G-navoj s tesnilom												
G $\frac{1}{8}$	4,6	6	14	24	5,1	-	24,9	13	15	186 325	QSL-V0-G $\frac{1}{8}$ -6	10
	6	8	16	27	5,1	-	27,9	14	19	186 326	QSL-V0-G $\frac{1}{8}$ -8	10
G $\frac{1}{4}$	4,6	6	14	25,5	5,6	-	24,9	17	25	186 327	QSL-V0-G $\frac{1}{4}$ -6	10
	6	8	16	28,5	5,6	-	27,9	17	27	186 328	QSL-V0-G $\frac{1}{4}$ -8	10
	8	10	19	32,5	5,6	-	31,4	17	33	186 329	QSL-V0-G $\frac{1}{4}$ -10	10
	10	12	22,2	34,5	5,6	-	34,7	21	53	186 330	QSL-V0-G $\frac{1}{4}$ -12	1
G $\frac{3}{8}$	6	8	16	30	6,6	-	27,9	19	40	186 331	QSL-V0-G $\frac{3}{8}$ -8	10
	8	10	19	34	6,6	-	31,4	19	43	186 332	QSL-V0-G $\frac{3}{8}$ -10	10
	10	12	22,2	36	6,6	-	34,7	21	47	186 333	QSL-V0-G $\frac{3}{8}$ -12	1
G $\frac{1}{2}$	8	10	19	37	7,6	-	31,4	24	69	186 334	QSL-V0-G $\frac{1}{2}$ -10	1
	10	12	22,2	39	7,6	-	34,7	24	72	186 335	QSL-V0-G $\frac{1}{2}$ -12	1

* Pakirna enota v kosih

Vodi in vezi za vodnike
Vtično-navojni priključki

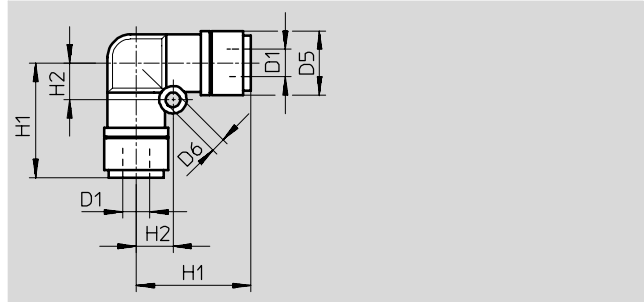
5.4

Vtično-vijačni priključki QS-V0, Quick Star, z zaviranjem gorenja

FESTO

Podatkovni list

L-vtična vez QSL-V0



Dimenzije in podatki za naročanje

Zunanji \varnothing cevi D1	Imenska velikost [mm]	D5 \varnothing	D6 \varnothing	H1	H2	Masa/kos [g]	Št. dela	Tip	PE*
6	5	14	3,2	25	8	15	160 540	QSL-V0-6	10
8	7	16	4,2	27,5	10	21,5	160 541	QSL-V0-8	10
10	9	19	4,2	31,5	12	32,5	160 542	QSL-V0-10	10
12	11	22	4,2	34,5	14	48	160 543	QSL-V0-12	10

* Pakirna enota v kosih

Vtično-vijačni priključki QS-V0, Quick Star, z zaviranjem gorenja

FESTO

Podatkovni list

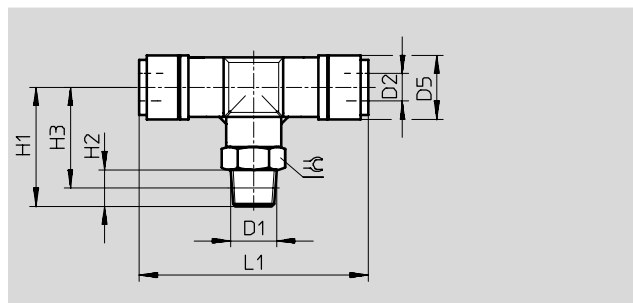
T-vtično-vijačni priključek QST-V0

Zunanji navoj

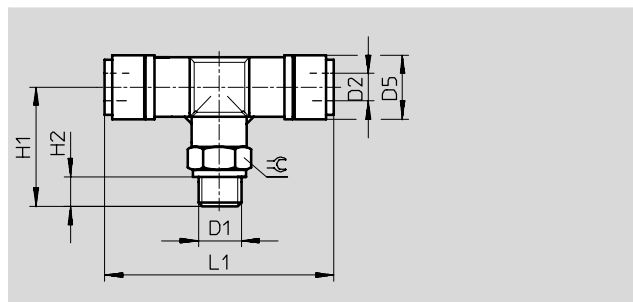
z zunanjim šestrobom



R-navoj



G-navoj



Dimenzije in podatki za naročanje												
Priključek	Imenska velikost	Zunanji \varnothing cevi	D5 \varnothing	H1	H2	H3	L1	$\approx \varnothing$	Masa/kos	Št. dela	Tip	PE*
D1	[mm]	D2							[g]			
R-navoj												
R $\frac{1}{8}$	4,6	6	14	25	8	20	50	12	19	160 522	QST-V0- $\frac{1}{8}$ -6	10
	6	8	16	28	8	24	55	14	24,5	160 523	QST-V0- $\frac{1}{8}$ -8	10
R $\frac{1}{4}$	4,6	6	14	28	11	22	50	14	28	160 524	QST-V0- $\frac{1}{4}$ -6	10
	6	8	16	31	11	25	55	14	30	160 525	QST-V0- $\frac{1}{4}$ -8	10
	8	10	19	36	11	30	61	17	43	160 526	QST-V0- $\frac{1}{4}$ -10	10
	10	12	22	38	11	32	67	21	64	160 527	QST-V0- $\frac{1}{4}$ -12	10
R $\frac{3}{8}$	6	8	16	33	12	26,5	55	17	42,5	160 528	QST-V0- $\frac{3}{8}$ -8	10
	8	10	19	37	12	30,5	61	17	52	160 529	QST-V0- $\frac{3}{8}$ -10	10
	10	12	22	39	12	32,5	67	21	65,5	160 530	QST-V0- $\frac{3}{8}$ -12	1
R $\frac{1}{2}$	8	10	19	40	15	32	61	21	73	160 531	QST-V0- $\frac{1}{2}$ -10	1
	10	12	22	42	15	34	67	21	88,5	160 532	QST-V0- $\frac{1}{2}$ -12	1
G-navoj s tesnilom												
G $\frac{1}{8}$	4,6	6	14	25	5,1	-	50,5	13	19	186 336	QST-V0-G $\frac{1}{8}$ -6	10
	6	8	16	25,3	5,1	-	55,2	14	23	186 337	QST-V0-G $\frac{1}{8}$ -8	10
G $\frac{1}{4}$	4,6	6	14	26,5	5,6	-	50,5	17	29	186 338	QST-V0-G $\frac{1}{4}$ -6	10
	6	8	16	26,8	5,6	-	55,2	17	32	186 339	QST-V0-G $\frac{1}{4}$ -8	10
	8	10	19	32,5	5,6	-	60,8	17	41	186 340	QST-V0-G $\frac{1}{4}$ -10	10
	10	12	22,2	34,5	5,6	-	67,4	21	64	186 341	QST-V0-G $\frac{1}{4}$ -12	10
G $\frac{3}{8}$	6	8	16	28,3	6,6	-	55,2	19	45	186 342	QST-V0-G $\frac{3}{8}$ -8	10
	8	10	19	34	6,6	-	60,8	19	51	186 343	QST-V0-G $\frac{3}{8}$ -10	10
	10	12	22,2	36	6,6	-	67,4	21	59	186 344	QST-V0-G $\frac{3}{8}$ -12	1
G $\frac{1}{2}$	8	10	19	37	7,6	-	60,8	24	77	186 345	QST-V0-G $\frac{1}{2}$ -10	1
	10	12	22,2	39	7,6	-	67,4	24	84	186 346	QST-V0-G $\frac{1}{2}$ -12	1

* Pakirna enota v kosih

Vodi in vezi za vodnike
Vtično-navojni priključki

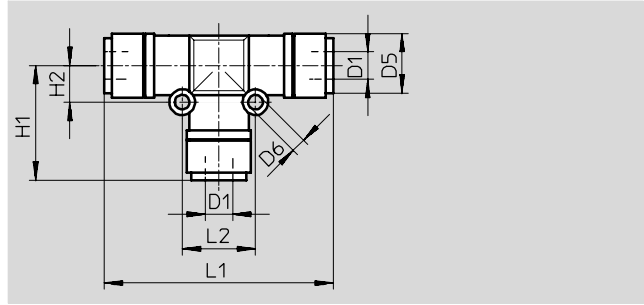
5.4

Vtično-vijačni priključki QS-V0, Quick Star, z zaviranjem gorenja

FESTO

Podatkovni list

T-vtična vez QST-V0



Dimenzije in podatki za naročanje

Zunanji \varnothing cevi D1	Imenska velikost [mm]	D5 \varnothing	D6 \varnothing	H1	H2	L1	L2	Masa/kos [g]	Št. dela	Tip	PE*
6	4,6	14	3,2	25	8	50	16	21,5	160 533	QST-V0-6	10
8	6	16	3,2	27,5	9	55	18	31,5	160 534	QST-V0-8	10
10	8	19	4,2	30,5	12	61	24	48	160 535	QST-V0-10	10
12	10	22	4,2	33,5	14	67	28	70,5	160 536	QST-V0-12	1

* Pakirna enota v kosih

Vtično-vijačni priključki QS, Quick Star

Pribor

FESTO

Ločevalne vilice QS0

Ločevalni pripomoček za
QS-vtično-vijačne priključke



Dimenzije in podatki za naročanje				
Zunanji Ø cevi	Masa na kos [g]	Št. dela	Tip	PE*
3 ... 10	13	158 419	QS0	1

* Pakirna enota v kosih