



- Standardni valji po DIN ISO 6432
- Hitro reagiranje zaradi majhne začetne sile
- Izpolnjuje najvišje zahteve po tekalnih lastnostih, življenjski dobi in obremenljivosti
- Obsežen pribor

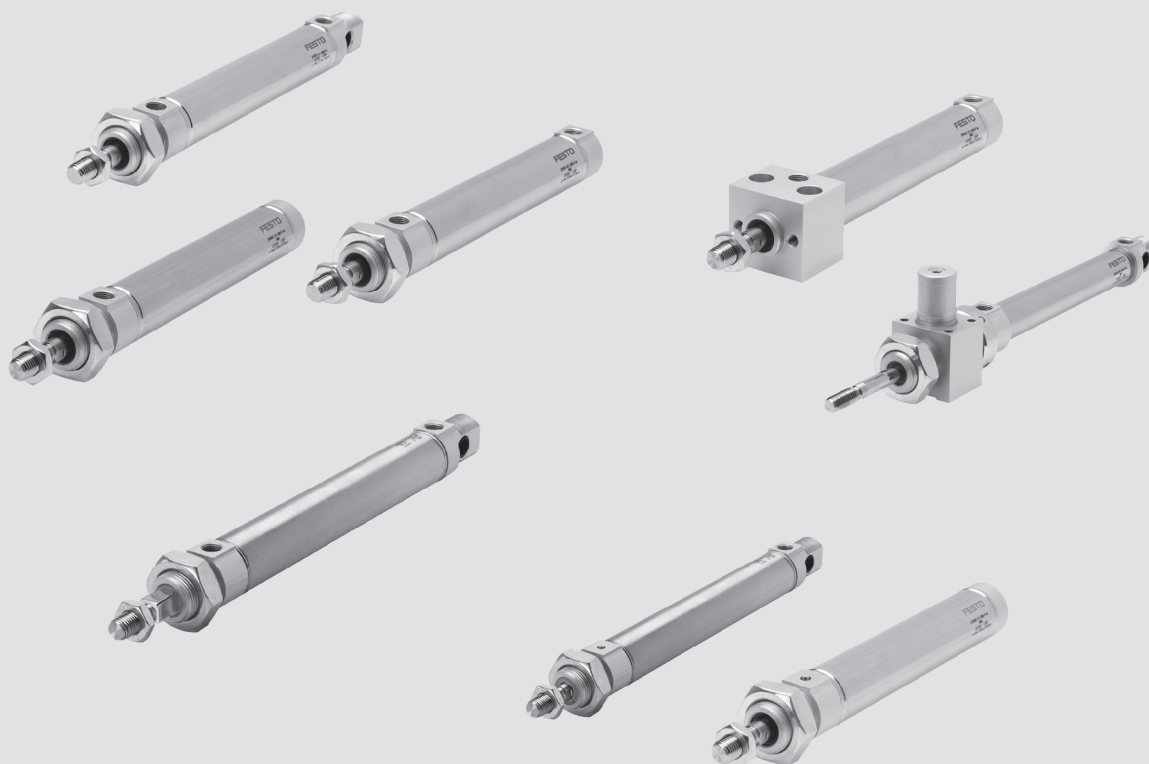
Izbrani tipi skladni z ATEX-smernico za eksplozivne atmosfere

→ www.festo.com/de/ex

Standardni valji DSNU/DSN/ESNU/ESN, ISO 6432

Značilnosti

FESTO



Valji na osnovi standardov
ISO 6432

1.1

Optimalna ponudba

- Visoka zmogljivost in dolga življenjska doba zaradi gladke, trde notranje površine cevi valja
- Batnica in cev valja iz nerjavnega jekla

Več kot standard



ISO 6432
DIN ISO 6432

DIN

- Okrogli valj s premerom bata od 8 do 25 mm ustrezajo v standardni izvedbi ISO 6432, DIN ISO 6432. Variante so zasnovane na teh standardih. Za to serijo servisiranje ni na voljo.
- Povezava pokrova s cevjo je izvedena z valjanjem.

Funkcionalni

- S tremi različnimi zapirnimi pokrovi je na voljo več izvedb, ki so funkcionalno prostorsko optimirane.

Variante

- Varovan pred zasukom
- Skoznja batnica
- Z zaznavanjem položaja ali brez njega
- Dušenje v končnih legah brez ali z nastavljanjem
- Preostale izvedbe batnice

Standardni valji DSNU/DSN/ESNU/ESN, ISO 6432

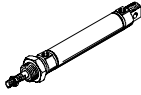
Značilnosti

FESTO

Standardni program

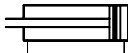
Dvosmerni

Osnovni tip
DSNU/DSN



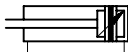
Z zaznavanjem položaja
Dušenje na obeh straneh ni
nastavljivo

DSNU-P-A



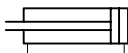
Z zaznavanjem položaja
Dušenje nastavljivo na obeh straneh

DSNU-PPV-A



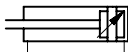
Brez zaznavanja položaja
Dušenje na obeh straneh ni
nastavljivo

DSN-P



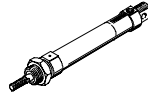
Brez zaznavanja položaja
Dušenje nastavljivo na obeh straneh

DSN-PPV



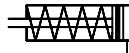
Enosmerni

Osnovni tip
ESNU/ESN



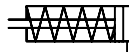
Z zaznavanjem položaja
Dušenje na obeh straneh ni
nastavljivo

ESNU-P-A



Brez zaznavanja položaja
Dušenje na obeh straneh ni
nastavljivo

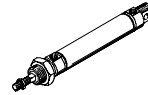
ESN-P



Dvosmerni

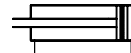
Varovan pred zasukom

Osnovni tip
DSNU-Q



Z zaznavanjem položaja
Dušenje na obeh straneh ni
nastavljivo

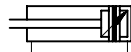
DSNU-P-A-Q



samo Ø 12

Z zaznavanjem položaja
Dušenje nastavljivo na obeh straneh

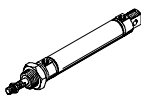
DSNU-PPV-A-Q



samo Ø 16 ... 25

Variante iz modulov izdelkov

Osnovni tip
DSNU/ESNU



S2: skoznja batnica

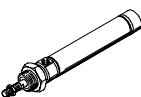


K8: podaljšana batnica spredaj



Priključek za stisnjen zrak aksialno

DSNU-MA/ESNU-MA



K2: podaljšan zunanji navoj batnice

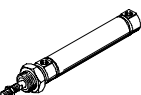


S6: toplotno obstojno tesnilo, maks.
150 °C



Priključek za stisnjen zrak prečno

DSNU-MQ



K6: skrajšan zunanji navoj na
batnici

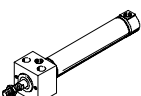


S10: majhna hitrost (konstanten
tek)



Z neposredno pritrditvijo

DSNU-MH



K3: batnica z notranjim navojem

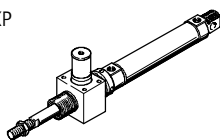


S11 majhno trenje (lahek tek)



Z držalno enoto

DSNU-...-KP



K5: posebni navoj na batnici



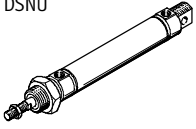
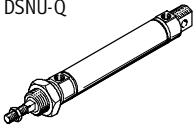
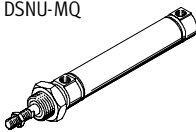
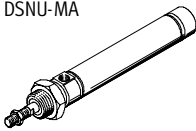
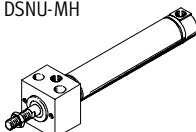
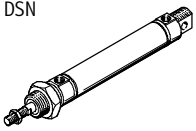
R3: večja korozijska zaščita



Standardni valji DSNU/DSN, ISO 6432

Pregled dobav

FESTO

Funkcija	Izvedba	Dušenje		Zaznavanje položaja	Batnica					Notranji navoj	
		fiksno	nastavljivo od Ø 16 PPV ¹⁾		skozna	podaljšana spredaj	Zunanji navoj		Posebni navoj		
		P		A	S2	K8	K2	K6	K5	K3	
Dvosmerni	Osnovni tip z zaznavanjem položaja										
	DSNU		■	■	■	■	■	■	■	■	■
	Varovan pred zasukom										
	DSNU-Q		■ Ø 12	■ Ø 16...25	■	■	■	■	■	■	■
	Priključek za stisnjen zrak prečno										
	DSNU-MQ		■	■	■	-	■	■	■	■	■
	Priključek za stisnjen zrak aksialno										
	DSNU-MA		■	-	■	-	■	■	■	■	■
Neposredna pritrditev											
DSNU-MH		■	■	■	-	■	■	■	■	■	
Osnovni tip brez zaznavanja položaja											
DSN		■	■	-	■	-	-	-	-	-	

1) pri modulih izdelkov od Ø 12

Standardni valji DSNU/DSN, ISO 6432

Pregled dobav

FESTO

Izvedba	Držalna enota	Toplotno obstojno tesnilo	Majhna hitrost (konstanten tek)	Majhno trenje (lahko tekoč)	protikorozijska zaščita	Ø bata	Gib	Spremenljiv gib ¹⁾	stran →
Izvedba	KP	S6	S10	S11	R3	[mm]	[mm]	[mm]	
Osnovni tip z zaznavanjem položaja									
DSNU	■	■	■	■	■	8, 10	10, 25, 40, 50,	1 ... 100	1 / 1.1-11
						12, 16	80, 100, 125,	1 ... 200	
						20	160, 200, 250,	1 ... 320	
						25	300, 320, 400, 500	1 ... 500	
Varovan pred zasukom									
DSNU-Q	■	-	-	-	■ Ø 16...25	12, 16	-	5 ... 160	1 / 1.1-19
						20	-	5 ... 200	
						25	-	5 ... 250	
Priključek za stisnjen zrak prečno									
DSNU-MQ	■	■	-	-	■	8, 10	-	1 ... 100	1 / 1.1-11
						12, 16	-	1 ... 200	
						20	-	1 ... 320	
						25	-	1 ... 500	
Priključek za stisnjen zrak aksialno									
DSNU-MA	■	■	-	-	■	8, 10	-	1 ... 100	1 / 1.1-11
						12, 16	-	1 ... 200	
						20	-	1 ... 320	
						25	-	1 ... 500	
Neposredna pritrditev									
DSNU-MH	-	■	-	-	■	8, 10	-	1 ... 100	1 / 1.1-11
						12, 16	-	1 ... 200	
						20	-	1 ... 320	
						25	-	1 ... 500	
Osnovi tip brez zaznavanja položaja									
DSN	-	-	-	-	-	8, 10	10, 25, 40, 50,	1 ... 100	1 / 1.1-36
						12, 16	80, 100, 125,	1 ... 200	
						20	160, 200, 250,	1 ... 320	
						25	300, 320, 400, 500	1 ... 500	

1) Pri valjih z zaznavanjem položaja je za zanesljivo zaznavanje potreben minimalni gib dolžine 10 mm.

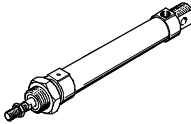
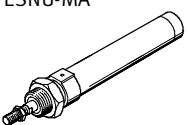
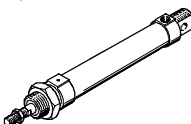
Standardni valji ESNU/ESN, ISO 6432

FESTO

Pregled dobav

Valji na osnovi standardov
ISO 6432

1.1

Funkcija	Izvedba	Dušenje fiksno P	Zaznavanje položaja A	Batnica				Notranji navoj K3
				podaljšana spredaj K8	Zunanji navoj		Posebni navoj K5	
				podaljšan K2	skrajšan K6			
Enosmerni	Osnovni tip z zaznavanjem položaja							
	ESNU 	■	■	■	■	■	■	■
	Priključek za stisnjen zrak aksialno							
	ESNU-MA 	■	■	■	■	■	■	■
	Osnovni tip brez zaznavanja položaja							
	ESN 	■	-	-	-	-	-	-

Standardni valji ESNU/ESN, ISO 6432

Pregled dobav

Izvedba	Ø bata [mm]	Gib [mm]	Spremenljiv gib ¹⁾	Stran →
Osnovni tip z zaznavanjem položaja				
ESNU	8, 10, 12, 16, 20, 25	10, 25, 50	1 ... 50	1 / 1.1-28
Priključek za stisnjen zrak aksialno				
ESNU-MA	8, 10, 12, 16, 20, 25	–	1 ... 50	1 / 1.1-28
Osnovi tip brez zaznavanja položaja				
ESN	8, 10, 12, 16, 20, 25	10, 25, 50	1 ... 50	1 / 1.1-42

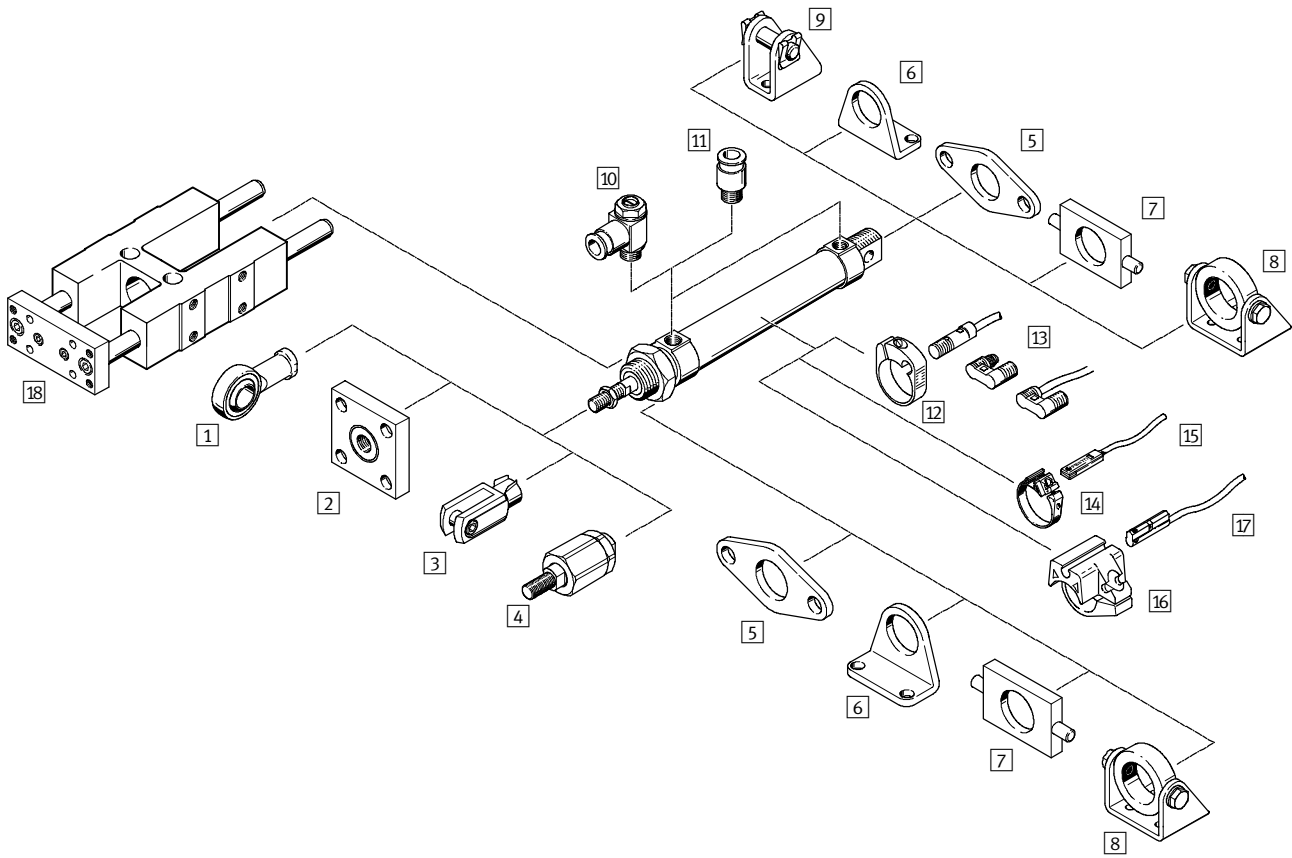
1) Pri valjih z zaznavanjem položaja je za zanesljivo zaznavanje potreben minimalni gib dolžine 10 mm.

Standardni valji DSNU/DSN/ESNU/ESN, ISO 6432

Pregled periferije

Valji na osnovni standardov
 ISO 6432

1.1

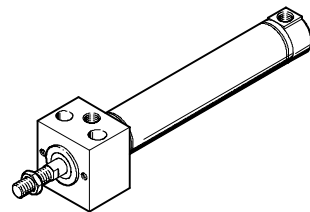
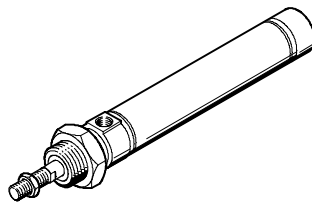
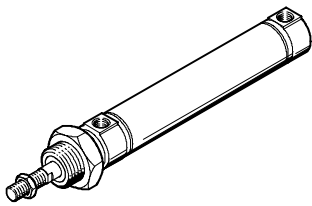


Variante

DSNU-MQ

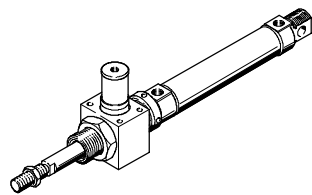
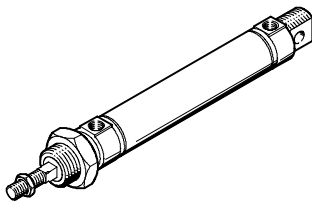
DSNU-MA

DSNU-MH



DSNU-Q

DSNU-KP



Standardni valji DSNU/DSN/ESNU/ESN, ISO 6432

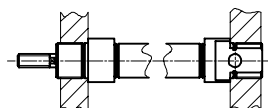
Pregled periferije

FESTO

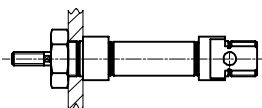
Pritrdilni elementi in pribor								
	DSNU/ ESNU	DSNU/ ESNU MA	DSNU			DSNU-Q	DSN/ESN	→ Stran
			MQ	MH	KP			
1	Zglobna glava SGS/CRSGS	■	■	■	■	■	■	1 / 1.1-49
2	Vezni element KSG/KSZ	■	■	■	■	■	■	1 / 1.1-49
3	Viličasta glava SG/CRSG	■	■	■	■	■	■	1 / 1.1-49
4	Flexo vez FK	■	■	■	■	■	■	1 / 1.1-49
5	Prirobnična pritrditev FBN/CRFBN	■	■	■	-	■	■	1 / 1.1-47
6	Pritrditev s kotnikom HBN/CRHBN	■	■	■	-	■	■	1 / 1.1-46
7	Nihajna pritrditev WBN	■	■	■	-	■	■	1 / 1.1-48
8	Nihajna pritrditev SBN	■	■	■	-	■	■	1 / 1.1-47
9	Ležajni blok LBN/CRLBN	■	-	-	-	■	■	1 / 1.1-48
10	Povratno dušilni ventil GRLA/GRLZ/CRGRLA	■	■	■	■	■	■	1 / 1.1-53
11	Vtično navojni priključek QS	■	■	■	■	■	■	Zvezek 3 www.festo.com
12	Pritrdilni sklop SMBR/CRSMBR	■	■	■	■	■	-	1 / 1.1-50
13	Mejna stikala SMEO/SMT0/CRSMEO-4	■	■	■	■	■	-	1 / 1.1-50
14	Pritrdilni sklop SMBR-8	■	■	■	■	■	-	1 / 1.1-51
15	Mejna stikala SME/SMT-8	■	■	■	■	■	-	1 / 1.1-51
16	Pritrdilni sklop SMBR-10	■	■	■	■	■	-	1 / 1.1-52
17	Mejna stikala SME/SMT-10	■	■	■	■	■	-	1 / 1.1-52
18	Vodilna enota FEN	■	■	■	-	-	■	1 / 1.1-49

Možnosti pritrditve

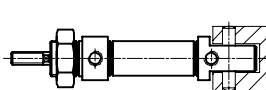
Pritrditev spredaj in zadaj



Pritrditev s šestrobo matico

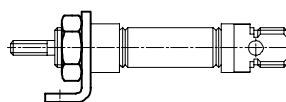


Nihajna pritrditev

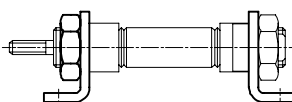


Variante vgradnje s pritrdilnimi elementi

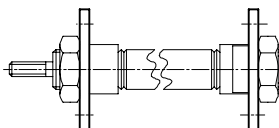
Pritrditev s kotnikom (pri kratkem gibu)



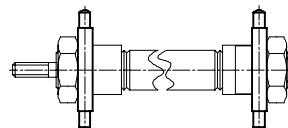
Pritrditev s kotnikom



Prirobnična pritrditev



Nihajna pritrditev



Standardni valji DSNU/DSN/ESNU/ESN, ISO 6432

Ključ tipov

	DSNU	–	25	–	80	–	PPV	–	A	–	MQ
Tip											
Dvosmerni											
DSNU/DSN	Standardni valji										
enosmerni											
ESNU/ESN	Standardni valji										
Ø bata [mm]											
Gib[mm]											
Dušenje											
P	na obeh straneh ni nastavljivo										
PPV	nastavljivo na obeh straneh										
Zaznavanje položaja											
A	z mejnim stikalom										
Variante											
MQ	Priključek za stisnjen zrak prečno										
MA	Priključek za stisnjen zrak aksialno										
MH	s pritrdilno prirobnico na ležajnem pokrovu										
CT	Brez bakra, PTFE in silikonov										

Sklopi izdelka

Z možnostjo individualnega konfiguriranja

DSNU → 1 / 1.1-26

ESNU → 1 / 1.1-34

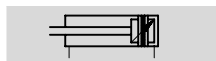
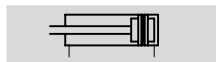
- kvadratna batnica (varovana pred zasukom)
- skoznja batnica (vrsta batnice)
- podaljšan zunanji navoj batnice
- batnica z zunanjim navojem skrajšana na eni strani
- notranji navoj na batnici (notranji navoj)
- posebni navoj na batnici (posebni navoj)
- podaljšana batnica spredaj
- držalna enota na batnici (držalna enota)
- Toplotno obstojno tesnilo do maks. 150 °C (temperaturna obstojnost)
- Majhna hitrost (konstantni tek pri majhnih hitrostih batnice)
- Majhno trenje (lahko tekoč)
- Vse zunanje ploskve valja izpolnjujejo protikorozijsko obstojnost razreda KBK 3 (korozijska zaščita)

Standardni valji DSNU, ISO 6432

Podatkovni list

FESTO

Funkcija



Variante

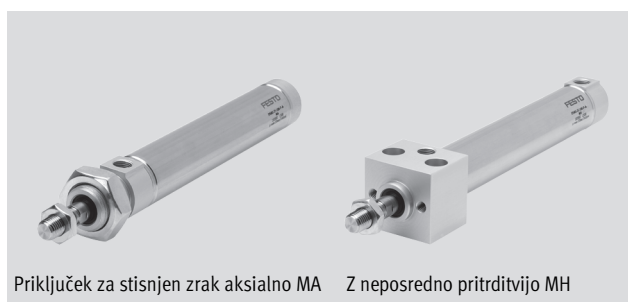
Brez CT

Nadaljnje variante

→ 1 / 1.1-15

∅ - Premer
8 ... 25 mm

— - Dolžina giba
1 ... 500 mm



Valji na osnovi standardov
ISO 6432

1.1

Splošni tehnični podatki						
∅ bata	8	10	12	16	20	25
Pnevmatični priključek	M5	M5	M5	M5	G $\frac{1}{8}$	G $\frac{1}{8}$
navoj na batnici	M4	M4	M6	M6	M8	M10x1,25
Konstrukcija	Bat					
	Batnica					
	Cev valja					
Dušenje	na obeh straneh ni nastavljivo					
	-		nastavljivo na obeh straneh			
Dolžina dušenja (PPV) [mm]	-		9	12	15	17
Zaznavanje položaja	z mejnim stikalom					
Način pritrditve	Neposredna pritrditev (samo varianta MH)					
	s priborom					
Vgradna lega	poljubna					

Obratovalni tlak [bar]						
∅ bata	8	10	12	16	20	25
Obratovalni medij	filtriran stisnjen zrak, naoljen ali nenaoljen					
Obratovalni tlak	Osnovni tip	1,5 ... 10	1 ... 10 ¹⁾		1 ... 10	
	S10	-	1,5 ... 10		1 ... 10	
	S11	-	0,45 ... 10	0,3 ... 10		

1) ∅ bata PPV (dušenje nastavljivo na obeh straneh): 2... 10 bar.

Pogoji okolja						
Variante	Osnovni tip	CT	S6	S10	S11	R3
Temperatura okolice ¹⁾ [°C]	-20 ... +80		0 ... +150	+5 ... +80		-20 ... +80
Obstočnost proti koroziji KBK ²⁾	2	2	2	2	2	3

1) Upoštevati uporabno območje mejnega stikala

2) Razred odpornosti proti koroziji 2 po Festo standardu 940 070

deli z zmerno korozijsko obremenitvijo. Vidni deli na zunanji strani s prednostno dekorativno nalogo površine, ki so v neposrednem stiku z običajno industrijsko atmosfero oz. mediji, kot so npr. mazalno-hladilna sredstva.

Razred odpornosti proti koroziji 3 po Festo standardu 940 070

deli z močno korozijsko obremenitvijo. Vidni deli na zunanji strani v neposrednem stiku z običajno industrijsko atmosfero oz. mediji, npr. topila in čistila, s prednostnimi funkcionalnimi zahtevami za površine.

Standardni valji DSNU, ISO 6432

Podatkovni list

Sile [N] in udarna energija [J]						
Ø bata [mm]	8	10	12	16	20	25
Teoretična sila pri 6 bar, dovanjanje	30	47	68	121	189	295
Teoretična sila pri 6 bar, vračanje	23	40	51	104	158	247
Maks. udarna energija v končnih legah	0,03	0,05	0,07	0,15	0,20	0,30

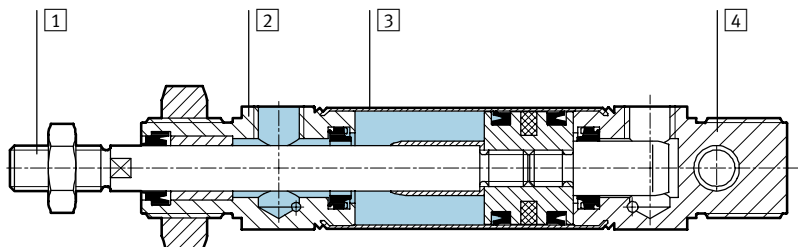
Hitrosti [mm/s]						
Ø bata [mm]	16	20	25			
Hitrost pri teku brez stick-slip efekta, vodoravno, brezobremenitve, pri 6 bar	S10 10 ... 100					
Minimalna hitrost, izvlečenje	S11 2,7	5,3	<1 ¹⁾			
Minimalna hitrost, uvlečenje	S11 3,2	4,7	<1 ¹⁾			

1) Meritve pod 1 mm/s niso bile izvedene.

Mase [g]						
Ø bata [mm]	8	10	12	16	20	25
Masa izdelka pri gibu 0 mm	34,6	37,3	75	89,9	186,8	238
Dodatek mase na 10 mm giba	2,4	2,7	4	4,6	7,2	11

Materiali

Funkcijski prerez



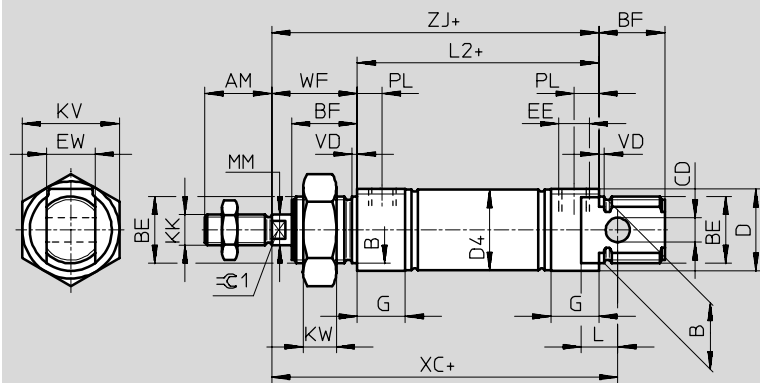
Variante	Osnovni tip	R3	CT	S6	S10	S11
1 Batnica	visokolegirano nerjavno jeklo					
2 Ležajni pokrov	Al zlitina za kovanje					
3 Cev valja	visokolegirano nerjavno jeklo					
4 Zapirni pokrov	Al zlitina za kovanje					
- Tesnila	Poliuretan, nitrilkavčuk			fluorkavčuk		
- Vodilni trak	-			poliamid		

Standardni valji DSNU, ISO 6432

Podatkovni list

Dimenzije – osnovni tip

Prenos CAD-datotek → www.festo.com/de/engineering



+ = z dodatkom dolžine giba

∅ [mm]	AM	B ∅ h9	BE	BF	CD ∅ E10	D ∅	D4 ∅	EE	EW	G	KK	KV
8	12	12	M12x1,25	12	4	15	9,3	M5	8	10	M4	19
10							11,3					
12	16	16	M16x1,5	17	6	20	13,3		12		M6	24
16							17,3					
20	20	22	M22x1,5	20	8	27	G1/8	16	16	M8	32	
25				22						M10x1,25		

∅ [mm]	KW	L	L2	MM ∅	PL	T0	VD	WF	XC ±1	ZJ	⊖C1
8	6	6	46	4	6	18	2	16	64	62	-
10											
12	8	9	50	6		23		22		75	72
16			56		82		78				
20	11	12	68	8	8,2	31	24	95	92	7	
25			69,5								10

Standardni valji DSNU, ISO 6432

Podatkovni list

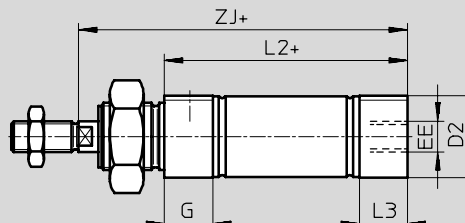
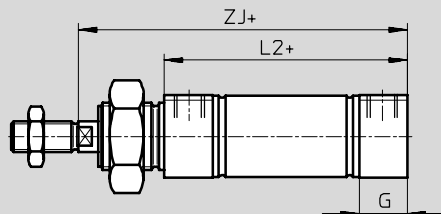
FESTO

Dimenzije – variante

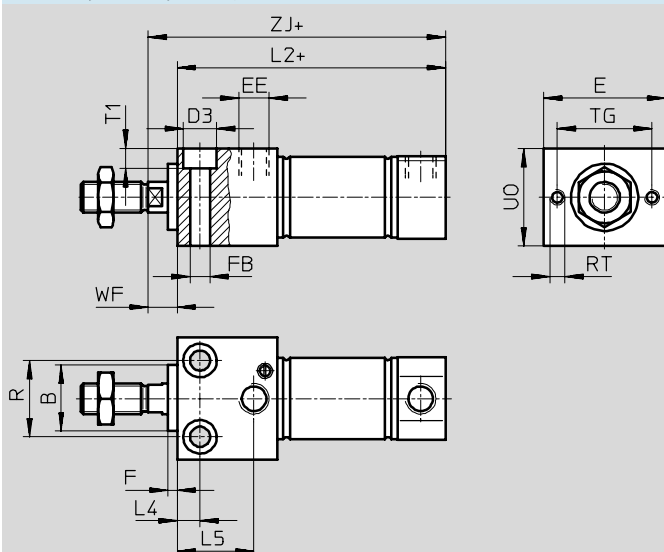
Prenos CAD-datotek → www.festo.com/de/engineering

MQ – priključek za stisnjen zrak prečno

MA – priključek za stisnjen zrak aksialno



MH – z neposredno pritrditvijo



+ = z dodatkom dolžine giba

Ø [mm]	B Ø h9	D2 Ø	D3 Ø	E	EE	F	FB Ø	G	L2		
									-MQ	-MA	-MH
8	12	10,5	6	24	M5	3	3,4	10	46	43,6	53,5
10		12,5								43,1	53,8
12	16	14,5	8	30			4,5		50	47,7	62
16		17,5					56		53,7	67,5	
20	22	21,7	10	40	G1/8	5,5	16	68	66,5	81,5	
25		26,7				11		6,6	69,5	68,5	86,2

Ø [mm]	L3	L4	L5	R	RT	TG	T1	UO	WF	ZJ		
										-MQ	-MA	-MH
8	7,6	5	14	12	M3	18	3,4	16	8	62	59,6	61,5
10	7,1										59,1	61,8
12	7,7	6	18,1	16	M4	23	4,5	22	10	72	69,7	72
16										78	75,7	77,8
20	14,5	7,5	22,4	22	M5	31	5,5	28	11	92	90,5	91,5
25	14		25,2	25			6,6			32	97,5	96,5

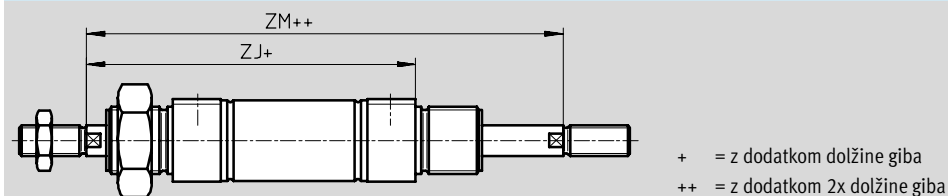
Standardni valji DSNU, ISO 6432

Podatkovni list

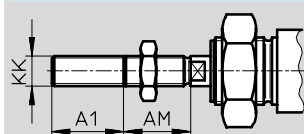
Dimenzije – variante

Prenos CAD-datotek → www.festo.com/de/engineering

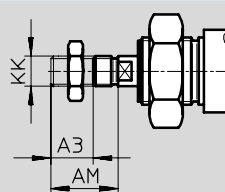
S2 – skoznja batnica



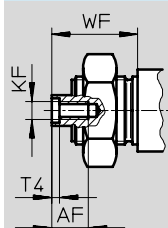
K2 – podaljšan zunanji navoj batnice



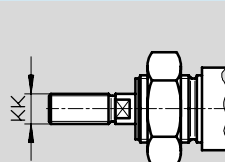
K6 – skrajšan zunanji navoj na batnici



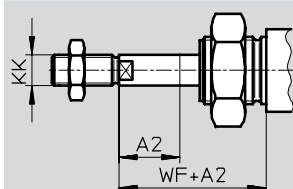
K3 – notranji navoj na batnici



K5 – posebni navoj na batnici



K8 – podaljšana batnica



⚠ Opozorilo

Če želite naročiti varianto K8 v povezavi z S2, je lahko batnica podaljšana samo na eni strani.

Ø [mm]	A1 maks.	A2 maks.	A3 maks.	AM	AF	KF	KK		T4	WF	ZJ			ZM
							Osnovni navoj	Posebni navoj ¹⁾			-MQ	-MA	-MH	
8	15	50	4	12	-	-	M4	-	-	16	62	59,6	61,5	78,4
10					-	-		-				59,1	61,8	
12	20	100		16	-	-	M6	-	-	22	72	69,7	72	94
16					-	-		-				78	75,7	77,8
20	25	35	8	20	12	M4	M8	-	2	24	92	90,5	91,5	116
25	22			M6		M10x1,25	M10	2,6	28	97,5	96,5	97,2	125,5	

1) Posebni navoji so dobavljivi samo kot zunanji navoji. Obseg dobave ne vključuje nobene šestrobe matice za navoj na batnici.


Standardni valji DSNU, ISO 6432


FESTO

Podatkovni list

Valji na osnovni standardov
ISO 6432

1.1


Podatki za naročanje – osnovni tip						
Tip	Ø bata [mm]	Gib [mm]	Dušenje na obeh straneh ni nastavljivo		Dušenje nastavljivo na obeh straneh	
			Št. dela	Tip	Št. dela	Tip
	8	10	19 177	DSNU-8-10-P-A	-	-
		25	19 178	DSNU-8-25-P-A		
		40	19 179	DSNU-8-40-P-A		
		50	19 180	DSNU-8-50-P-A		
		80	19 181	DSNU-8-80-P-A		
		100	19 182	DSNU-8-100-P-A		
	10	10	19 183	DSNU-10-10-P-A	-	-
		25	19 184	DSNU-10-25-P-A		
		40	19 185	DSNU-10-40-P-A		
		50	19 186	DSNU-10-50-P-A		
		80	19 187	DSNU-10-80-P-A		
		100	19 188	DSNU-10-100-P-A		
	12	10	19 189	DSNU-12-10-P-A	-	-
		25	19 190	DSNU-12-25-P-A		
		40	19 191	DSNU-12-40-P-A		
		50	19 192	DSNU-12-50-P-A		
		80	19 193	DSNU-12-80-P-A		
		100	19 194	DSNU-12-100-P-A		
		125	19 195	DSNU-12-125-P-A		
		200	19 197	DSNU-12-200-P-A		
	16	10	19 198	DSNU-16-10-P-A	-	-
		25	19 199	DSNU-16-25-P-A	33 973	DSNU-16-25-PPV-A
		40	19 200	DSNU-16-40-P-A	19 229	DSNU-16-40-PPV-A
		50	19 201	DSNU-16-50-P-A	19 230	DSNU-16-50-PPV-A
		80	19 202	DSNU-16-80-P-A	19 231	DSNU-16-80-PPV-A
		100	19 203	DSNU-16-100-P-A	19 232	DSNU-16-100-PPV-A
		125	19 204	DSNU-16-125-P-A	19 233	DSNU-16-125-PPV-A
		160	19 205	DSNU-16-160-P-A	19 234	DSNU-16-160-PPV-A
		200	19 206	DSNU-16-200-P-A	19 235	DSNU-16-200-PPV-A
	20	10	19 207	DSNU-20-10-P-A	-	-
		25	19 208	DSNU-20-25-P-A	33 974	DSNU-20-25-PPV-A
		40	19 209	DSNU-20-40-P-A	19 236	DSNU-20-40-PPV-A
		50	19 210	DSNU-20-50-P-A	19 237	DSNU-20-50-PPV-A
		80	19 211	DSNU-20-80-P-A	19 238	DSNU-20-80-PPV-A
		100	19 212	DSNU-20-100-P-A	19 239	DSNU-20-100-PPV-A
		125	19 213	DSNU-20-125-P-A	19 240	DSNU-20-125-PPV-A
		160	19 214	DSNU-20-160-P-A	19 241	DSNU-20-160-PPV-A
		200	19 215	DSNU-20-200-P-A	19 242	DSNU-20-200-PPV-A
		250	19 216	DSNU-20-250-P-A	19 243	DSNU-20-250-PPV-A
		300	19 217	DSNU-20-300-P-A	19 244	DSNU-20-300-PPV-A
		320	34 718	DSNU-20-320-P-A	34 720	DSNU-20-320-PPV-A

 Osnovni program izdelkov

Standardni valji DSNU, ISO 6432


FESTO

Podatkovni list

Podatki za naročanje – osnovni tip						
Tip	Ø bata [mm]	Gib [mm]	Dušenje na obeh straneh ni nastavljivo		Dušenje nastavljivo na obeh straneh	
			Št. dela	Tip	Št. dela	Tip
	25	10	19 218	DSNU-25-10-P-A	-	-
		25	19 219	DSNU-25-25-P-A	33 975	DSNU-25-25-PPV-A
		40	19 220	DSNU-25-40-P-A	19 245	DSNU-25-40-PPV-A
		50	19 221	DSNU-25-50-P-A	19 246	DSNU-25-50-PPV-A
		80	19 222	DSNU-25-80-P-A	19 247	DSNU-25-80-PPV-A
		100	19 223	DSNU-25-100-P-A	19 248	DSNU-25-100-PPV-A
		125	19 224	DSNU-25-125-P-A	19 249	DSNU-25-125-PPV-A
		160	19 225	DSNU-25-160-P-A	19 250	DSNU-25-160-PPV-A
		200	19 226	DSNU-25-200-P-A	19 251	DSNU-25-200-PPV-A
		250	19 227	DSNU-25-250-P-A	19 252	DSNU-25-250-PPV-A
		300	19 228	DSNU-25-300-P-A	19 253	DSNU-25-300-PPV-A
		320	34 719	DSNU-25-320-P-A	34 721	DSNU-25-320-PPV-A
		400	35 191	DSNU-25-400-P-A	35 193	DSNU-25-400-PPV-A
		500	35 192	DSNU-25-500-P-A	35 194	DSNU-25-500-PPV-A

Valji na osnovni standardov
ISO 6432

1.1

 Osnovni program izdelkov



Standardni valji DSNU, ISO 6432


Podatkovni list

FESTO

Valji na osnovi standardov
ISO 6432

1.1

Podatki za naročanje – variante						
Tip	Ø bata [mm]	Gib [mm]	Dušenje na obeh straneh ni nastavljivo		Dušenje nastavljivo na obeh straneh	
			Št. dela	Tip	Št. dela	Tip
Spremenljiv gib						
	8	10 ... 100	14 326	DSNU-8-...-P-A	-	-
	10	10 ... 100	14 325	DSNU-10-...-P-A	-	-
	12	10 ... 200	14 324	DSNU-12-...-P-A	-	-
	16	10 ... 200	14 323	DSNU-16-...-P-A	14 320	DSNU-16-...-PPV-A
	20	10 ... 320	14 328	DSNU-20-...-P-A	14 321	DSNU-20-...-PPV-A
	25	10 ... 500	14 327	DSNU-25-...-P-A	14 322	DSNU-25-...-PPV-A
Spremenljiv gib, brez bakra, PTFE in silikonov						
 Brez CT	8	10 ... 100	170 121	DSNU-8-...-P-A-CT	-	-
	10	10 ... 100	170 122	DSNU-10-...-P-A-CT	-	-
	12	10 ... 200	170 123	DSNU-12-...-P-A-CT	-	-
	16	10 ... 200	170 124	DSNU-16-...-P-A-CT	170 127	DSNU-16-...-PPV-A-CT
	20	10 ... 320	170 125	DSNU-20-...-P-A-CT	170 128	DSNU-20-...-PPV-A-CT
	25	10 ... 500	170 126	DSNU-25-...-P-A-CT	170 129	DSNU-25-...-PPV-A-CT

 - Opozorilo

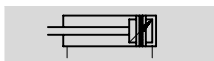
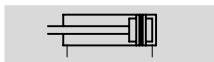
Dodatne variante se lahko konfigurirajo in naročijo iz modularnih izdelkov DSNU → 1 / 1.1-26.

Standardni valji DSNU-Q, varovani pred zasukom

Podatkovni list

FESTO

Funkcija



⌀ - Premer
12 ... 25 mm

┆ - Dolžina giba
1 ... 250 mm



Valji na osnovi standardov
ISO 6432

1.1

Splošni tehnični podatki				
bat-Ø	12	16	20	25
Pnevmatični priključek	M5	M5	G1/8	G1/8
Navoj na batnici	M6	M6	M8	M10x1,25
Obratovalni medij	Filtriran stisnjen zrak, naoljen ali nenaoljen			
Konstrukcija	Bat varovan pred zasukom s kvadratno batnico			
Maks. vrtilni moment na batnici [Nm]	0,10	0,10	0,20	0,45
Dušenje	na obeh straneh ni nastavl- ljivo nastavljivo na obeh straneh			
Dolžina dušenja (PPV) [mm]	–	12	15	17
Zaznavanje položaja	z mejnim stikalom			
Način pritrditve	s priborom			
Vgradna lega	poljubna			

Obratovalni tlak [bar]				
Ø bata	12	16	20	25
Obratovalni medij	filtriran stisnjen zrak, naoljen ali nenaoljen			
Obratovalni tlak [bar]	1 ... 10 ¹⁾			

1) Ø bata PPV (dušenje nastavljivo na obeh straneh): 2... 10 bar.

Pogoji okolja		
Variante	Osnovni tip	R3
Temperatura okolice ¹⁾ [°C]	–20 ... +80	
Obstoynost proti koroziji KBK ²⁾	2	3

1) upoštevati uporabno območje mejnega stikala

2) Razred odpornosti proti koroziji 2 po Festo standardu 940 070

deli z zmerno korozijsko obremenitvijo. Vidni deli na zunanji strani s prednostno dekorativno nalogo površine, ki so v neposrednem stiku z običajno industrijsko atmosfero oz. mediji, kot so npr. mazalno-hladilna sredstva.

Razred odpornosti proti koroziji 3 po Festo standardu 940 070

deli z močno korozijsko obremenitvijo. Vidni deli na zunanji strani v neposrednem stiku z običajno industrijsko atmosfero oz. mediji, npr. topila in čistila, s prednostnimi funkcionalnimi zahtevami za površine.

Standardni valji DSNU-Q, varovani pred zasukom

FESTO

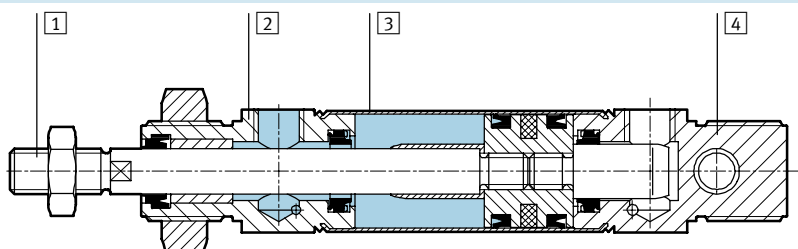
Podatkovni list

Sile [N] in udarna energija [J]				
∅ bata [mm]	12	16	20	25
Teoretična sila pri 6 bar, dovajanje	68	121	189	295
Teoretična sila pri 6 bar, vračanje	51	104	158	247
Maks. udarna energija v končnih legah	0,07	0,15	0,20	0,30

Mase [g]				
∅ bata [mm]	12	16	20	25
Masa izdelka pri gibu 0 mm	80	110	215	275
Dodatek mase na 10 mm giba	4,1	4,7	7,1	10,9

Materiali

Funkcijski prerez



Variante	Osnovni tip
1 Batnica	visokolegirano nerjavno jeklo
2 Ležajni pokrov	Al zlitina za kovanje
3 Cev valja	visokolegirano nerjavno jeklo
4 Zapirni pokrov	Al zlitina za kovanje
- Tesnila	Poliuretan, nitrilkavčuk

Valji na osnovni standardov
ISO 6432

1.1

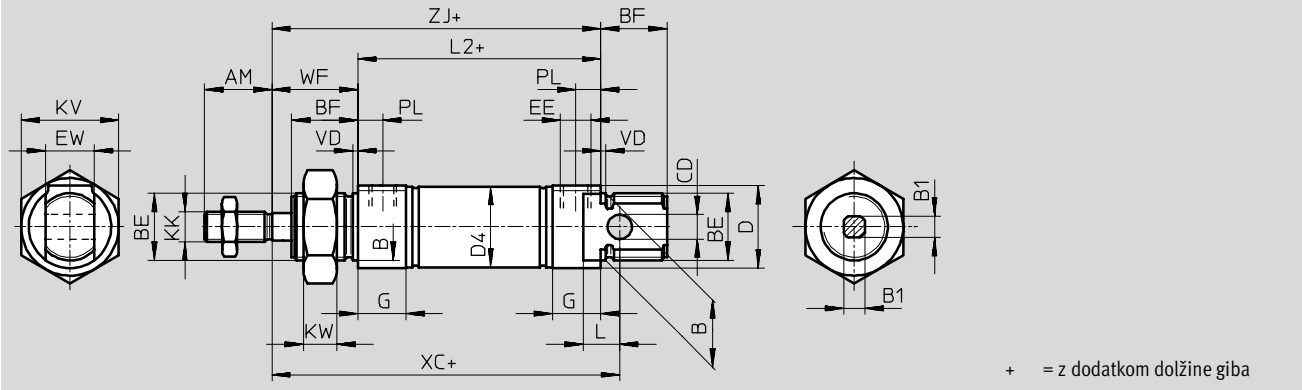
Standardni valji DSNU-Q, varovani pred zasukom

Podatkovni list

FESTO

Dimenzije

Prenos CAD-datotek → www.festo.com/de/engineering



∅	AM	B ∅ h9	B1	BE	BF	CD ∅ E10	D ∅	D4 ∅	EE	EW
12	16	16	5,5	M16x1,5	17	6	20	13,3	M5	12
16								17,3		
20	20	22	7	M22x1,5	20	8	27	21,3	G $\frac{1}{8}$	16
25	22		9		22			26,5		

∅	G	KK	KV	KW	L	L2	PL	VD	WF	XC ±1	ZJ
12	10	M6	24	8	9	50	6	2	22	75	72
16						56				82	78
20	16	M8	32	11	12	68	8,2	2	24	95	92
25		M10x1,25				69,5			28	104	97,5

Valji na osnovi standardov
ISO 6432

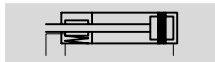
1.1

Standardni valji DSNU-...-KP, z držalnim vložkom

Podatkovni list

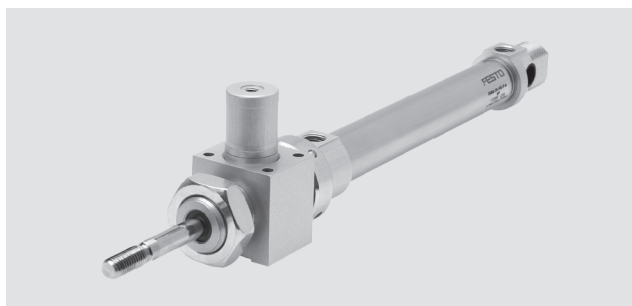
FESTO

Funkcija



∅ - Premer
8 ... 25 mm

- | - Dolžina giba
1 ... 500 mm



Valji na osnovi standardov
ISO 6432

1.1

Splošni tehnični podatki						
∅ bata	8	10	12	16	20	25
Pnevmatični priključek	M5	M5	M5	M5	G1/8	G1/8
Navoj na batnici	M4	M4	M6	M6	M8	M10x1,25
Konstrukcija	Bat					
	Batnica					
	Cev valja					
Dušenje	na obeh straneh ni nastavljivo					
	-		nastavljivo na obeh straneh			
Dolžina dušenja (PPV) [mm]	-	-	9	12	15	17
Zaznavanje položaja	z mejnim stikalom					
Način pritrditve	s skožnjo izvrtino					
	s priborom					
Vgradna lega	poljubna					
Držalna sila vpenjalne enote [N]	80	80	180	180	350	350
Maks. aksialna zračnost na batnici, zaustavljena [mm]	0,25	0,25	0,25	0,25	0,3	0,3
Pnevmatični priključek držalne enote	M5	M5	M5	M5	M5	M5

Obratovalni tlak [bar]						
∅ bata	8	10	12	16	20	25
Obratovalni medij	filtriran stisnjen zrak, naoljen ali nenaoljen					
Obratovalni tlak [bar]	3 ... 10					

Pogoji okolja		
Variante	Osnovni tip	R3
Temperatura okolice ¹⁾ [°C]	-10 ... +80	
Obstojnost proti koroziji KBK ²⁾	2	3

1) Upoštevati uporabno območje mejnega stikala

2) Razred odpornosti proti koroziji 2 po Festo standardu 940 070

deli z zmerno korozijsko obremenitvijo. Vidni deli na zunanji strani s prednostno dekorativno nalogo površine, ki so v neposrednem stiku s običajno industrijsko atmosfero oz. mediji, kot so npr. mazalno-hladilna sredstva.

Razred odpornosti proti koroziji 3 po Festo standardu 940 070

deli z močno korozijsko obremenitvijo. Vidni deli na zunanji strani v neposrednem stiku s običajno industrijsko atmosfero oz. mediji, npr. topila in čistila, s prednostnimi funkcionalnimi zahtevami za površine.

Standardni valji DSNU-...-KP, z držalnim vložkom

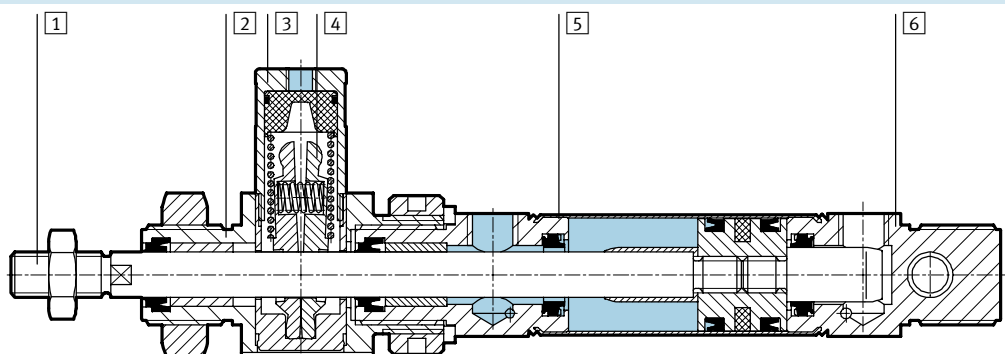
Podatkovni list

Sile [N] in udarna energija [J]						
Ø bata [mm]	8	10	12	16	20	25
Teoretična sila pri 6 bar, dovajanje	30	47	68	121	189	295
Teoretična sila pri 6 bar, vračanje	23	40	51	104	158	247
Maks. udarna energija v končnih legah ¹⁾	0,03	0,05	0,07	0,15	0,20	0,30

1) Pri 80 °C se vrednosti zmanjšajo za pribl. 50 %

Materiali

Funkcijski prerez



Variante	Osnovni tip
1 Batnica	visokolegirano nerjavno jeklo
2 Ležajni pokrov	Al zlitina za kovanje
3 Ohišje, držalna enota	Al zlitina za kovanje
4 Vpenjalne čeljusti	medenina
5 Cev valja	visokolegirano nerjavno jeklo
6 Zapirni pokrov	Al zlitina za kovanje
- Bat, držalna enota	Poliacetal
- vzmet	vzmetno jeklo
- Tesnila	Poliuretan, nitrilkavčuk

Standardni valji DSNU-...-KP, z držalnim vložkom

Podatkovni list

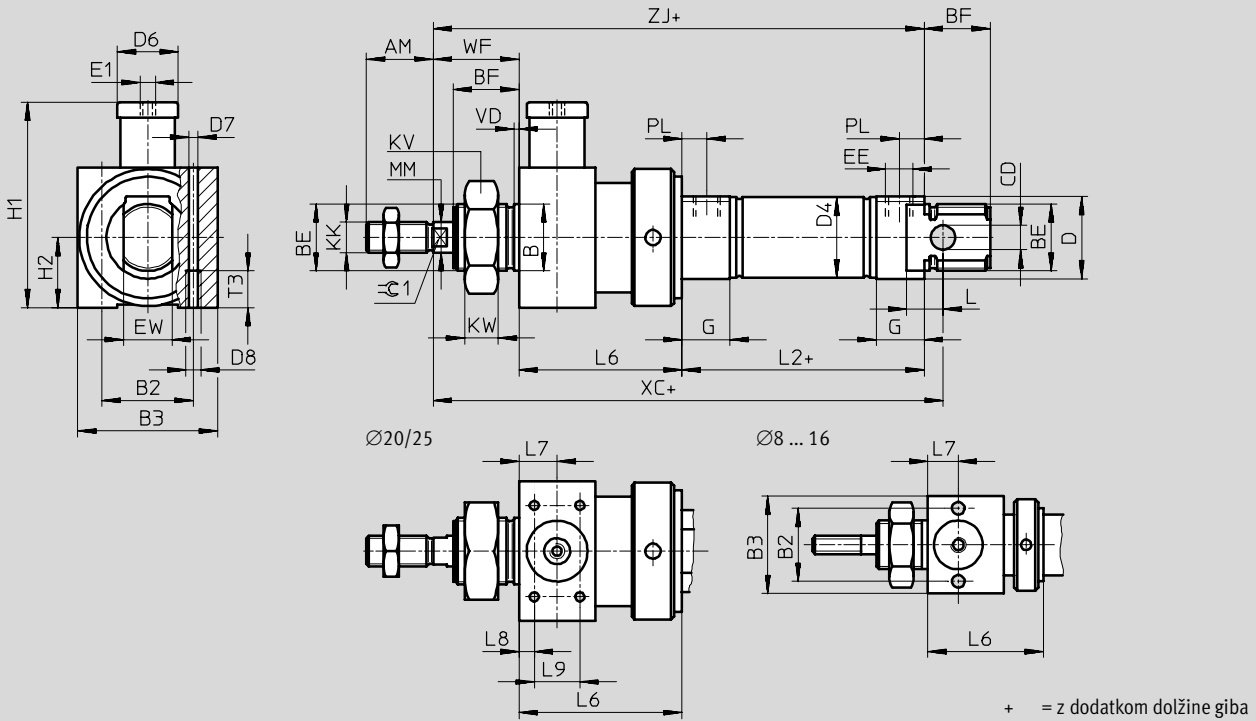


Valji na osnovi standardov
ISO 6432

1.1

Dimenzije – osnovni tip

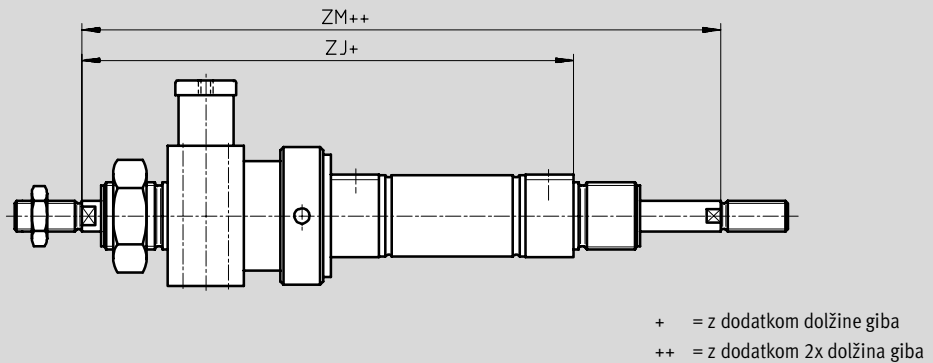
Prenos CAD-datotek → www.festo.com/de/engineering



Dimenzije – varianta

Prenos CAD-datotek → www.festo.com/de/engineering

S2 – skožnja batnica



Standardni valji DSNU-...-KP, z držalnim vložkom

FESTO

Podatkovni list

∅ [mm]	AM	B ∅ h9	B2	B3	BE	BF	CD ∅ E10	D ∅	D4 ∅	D6 ∅	D7 ∅	D8
8	12	12	19,5	27	M12x1,25	12	4	15	9,3	12	4,2	M5
10									11,3			
12	16	16	24	32	M16x1,5	17	6	20	13,3			
16									17,3			
20	20	22	27	36	M22x1,5	20	8	27	21,3			
25	22					22			26,5			

∅ [mm]	E1	EE	EW	G	H1	H2	KK	KV	KW	MM ∅	L	L2
8	M5	M5	8	10	34,5	13,5	M4	19	6	4	6	46
10			12		41	16	M6	24	8	6	9	50
12			G $\frac{1}{8}$	16	16	62,5	18	M8	32	11	8	12
16		M10x1,25						10			56	
20		10						69,5				
25												

∅ [mm]	L6	L7	L8	L9	T3	PL	VD	WF	XC ±1	ZJ	ZM	≈±1		
8	29 ±0,65	8	-	-	11	6	2	16	93	91	107	-		
10			-	-								-		
12	38 ±0,75	10	-	-				8,2	24	22	113	110	132	5
16			-	-							120	116	138	
20	47 ±0,75	13	4,5	20	28	24	28	142	139	163	7			
25	48 ±0,75							152	145,5	173,5	9			

Valji na osnovi standardov
ISO 6432

1.1

Standardni valji DSNU, ISO 6432

Podatki za naročanje – moduli izdelkov

Valji na osnovi standardov ISO 6432

1.1

[M] Minimalni podatki					[O] Opcije →			
Št. modula	Funkcija	Ø bata	Gib	Dušenje	Zaznavanje položaja	Pokrov valja	Varovanje pred zasukom	Vrsta batnice
193 986	DSNU	8	1 ... 500	P PPV	A	MQ MA MH	Q	S2
193 987								
193 988								
193 989								
193 990								
193 991								
Primer naročila								
193 991	DSNU	25	350	PPV	A	MH		S2

Tabela za naročanje											
Velikost	8	10	12	16	20	25	Pogoji	Koda		Vnos kode	
[M] Št. modula	193 986	193 987	193 988	193 989	193 990	193 991					
Funkcija	Standarden valj, dvosmerni, na osnovi ISO 6432								DSNU		DSNU
Ø bata [mm]	8	10	12	16	20	25		-...			
Gib [mm]	1 ... 100		1 ... 200		1 ... 320	1 ... 500		-...			
Dušenje	Elastični dušilni obroči/plošče na obeh straneh								-P		
	-	-	Pnevmatično dušenje nastavljivo na obeh straneh				[1]	-PPV			
[O] Zaznavanje položaja	Za približevalna stikala							[2]	-A		
Pokrov valja	Priključek za stisnjen zrak prečno, zapirni pokrov							[3]	-MQ		
	Priključek za stisnjen zrak aksialno, zapirni pokrov							[3]	-MA		
	Pritrdilna prirobnica spredaj (neposredna montaža), ležajni pokrov							[4]	-MH		
Varovanje pred zasukom	-	-	kvadratna batnica omejen gib [mm]					-Q			
			5 ... 160	5 ... 160	5 ... 200	5 ... 250					
↓ Vrsta batnice	Skoznja batnica								-S2		

[1] **PPV** Ne s pokrovom valja MA.
 [2] **A** Minimalni gib: 10 mm.

[3] **MQ, MA** Ne z batnico vrste S2.
 [4] **MH** Ne s kombinacijami: Q-R3, Q-R3-S6, Q-R3-S6-S2, R3-S6.

Prenos kode za naročanje

- - - - - - -

Standardni valji DSNU, ISO 6432

Podatki za naročanje – moduli izdelkov

0 Opcije

Podaljšan zunanji navoj	Skrajšan zunanji navoj	Notranji navoj	Posebni navoj	Batnica podaljšana spredaj	Vpenjalna enota	Temperaturna obstojnost	Konstantni tek	Tekalna sposobnost	protikorozijska zaščita
...K2	...K6	K3	"..."K5	...K8	KP	S6	S10	S11	R3
-	- 7K6 -	-	- "M10"K5 -	-	-	-	-	-	-

Tabela za naročanje

Velikost	8	10	12	16	20	25	Pogoji	Koda	Vnos kode
Podaljšan zunanji navoj [mm]	podaljšana batnica – zunanji navoj		1 ... 15		1 ... 20		1 ... 25	1 ... 35	-...K2
Skrajšan zunanji navoj [mm]	Skrajšan zunanji navoj batnice		1 ... 4		1 ... 8		1 ... 10		-...K6
Notranji navoj	Batnica z notranjim navojem		-		-		(M4)	(M6)	-K3
Posebni navoj	posebni navoj na batnici		-		-		M10		-..."K5
Batnica podaljšana spredaj [mm]	Podaljšana batnica spredaj		1 ... 50		1 ... 100				...K8
Vpenjalna enota	Držalni vložek								-KP
Temperaturna obstojnost	Toplotno obstojna tesnila do maks. 150 °C		-		Toplotno obstojna tesnila do maks. 150 °C				-S6
Konstantni tek	-		-		-		Majhna hitrost – Slow Speed (konstantni tek pri majhnih hitrostih batnice)	[5]	-S10
Tekalna sposobnost	-		-		-		Majhno trenje (lahko tekoč)	[5]	-S11
Protikorozijska zaščita	-		-		-		visoka zaščita pred korozijo		-R3

[5] **S10, S11** Ne s pokrovom valja MH, MA, MQ.

Prenos kode za naročanje

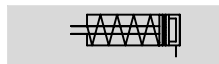
- [] - [] - [] - [] - [] - [] - [] - [] - [] - []

Standardni valji ESNU, ISO 6432

Podatkovni list

FESTO

Funkcija



∅ - Premer
8 ... 25 mm

- | - Dolžina giba
1 ... 50 mm

Variante



Nadaljnje variante

→ 1 / 1.1-31



Osnovni tip



Priključek za stisnjen zrak aksialno MA

Splošni tehnični podatki						
∅ bata [mm]	8	10	12	16	20	25
Pnevmatični priključek	M5	M5	M5	M5	G $\frac{1}{8}$	G $\frac{1}{8}$
Navoj na batnici	M4	M4	M6	M6	M8	M10x1,25
Konstrukcija	Bat					
	Batnica					
	Cev valja					
Dušenje	na obeh straneh ni nastavljivo					
Zaznavanje položaja	z mejnim stikalom					
Način pritrditve	s priborom					
Vgradna lega	poljubna					

Obratovalni tlak [bar]						
∅ bata	8	10	12	16	20	25
Obratovalni medij	filtriran stisnjen zrak, naoljen ali nenaoljen					
Obratovalni tlak [bar]	1,5 ... 10	1,2 ... 10				

Pogoji okolja		
Variante	Osnovni tip	CT
Temperatura okolice ¹⁾ [°C]	-20 ... +80	
Obstojnost proti koroziji KBK ²⁾	2	

1) Upoštevati uporabno območje mejnega stikala

2) Razred odpornosti proti koroziji 2 po Festo standardu 940 070

deli z zmerno korozijsko obremenitvijo. Vidni deli na zunanji strani s prednostno dekorativno nalogo površine, ki so v neposrednem stiku z običajno industrijsko atmosfero oz. mediji, kot so npr. mazalno-hladilna sredstva.

Standardni valji ESNU, ISO 6432

Podatkovni list

Sile [N] in udarna energija [J]						
Ø bata [mm]	8	10	12	16	20	25
Teoretična sila pri 6 bar, dovajanje	24	41	61	107	169	270
Povratna sila vzmeti maks. Gib 10 mm	4,9	4,9	6,3	13,2	18,3	22,9
Povratna sila vzmeti maks. Gib 25 mm	4,1	4,1	5,4	11,9	16,5	21,2
Povratna sila vzmeti maks. Gib 50 mm	2,8	4,8	3,9	9,8	13,6	18,5
Maks. udarna energija v končnih legah ¹⁾	0,03	0,05	0,07	0,15	0,20	0,30

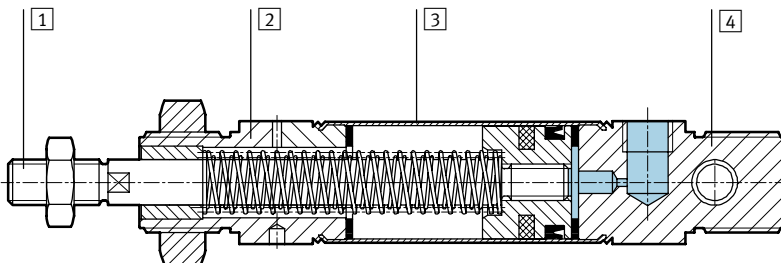
1) Pri 80 °C se vrednosti zmanjšajo za pribl. 50 %

Mase ESNU-... [g]						
Ø bata [mm]	8	10	12	16	20	25
Masa izdelka pri gibu 0 mm	35	37,3	75	89,9	186,8	238
Dodatek mase na 10 mm giba	2,4	2,7	4	4,6	7,2	11

Mase ESNU-...-MA [g]						
Ø bata [mm]	8	10	12	16	20	25
Masa izdelka pri gibu 0 mm	30	33	65	81	167	222
Dodatek mase na 10 mm giba	2,4	2,7	4	4,6	7,2	11

Materiali

Funkcijski prerez



Variante	Osnovni tip
1 Batnica	visokolegirano nerjavno jeklo
2 Ležajni pokrov	Al zlitina za kovanje
3 Cev valja	visokolegirano nerjavno jeklo
4 Zapirni pokrov	Al zlitina za kovanje
- Tesnila	Poliuretan, nitrilkavčuk
- vzmet	vzmetno jeklo

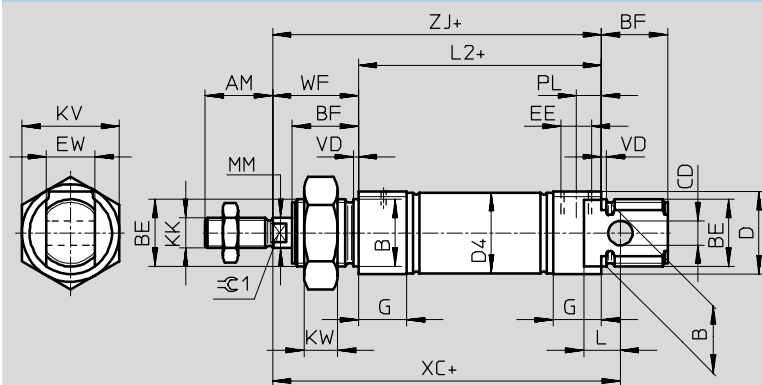
Standardni valji ESNU, ISO 6432

Podatkovni list



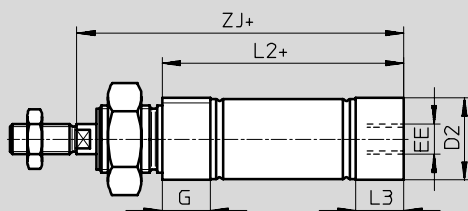
Dimenzije – osnovni tip

Prenos CAD-datotek → www.festo.com/de/engineering



+ = z dodatkom dolžine giba

MA – priključek za stisnjen zrak aksialno



+ = z dodatkom dolžine giba

∅ [mm]	AM	B ∅ h9	BE	BF	CD ∅ E10	D ∅	D2 ∅	D4 ∅	EE	EW	G	KK	KV
8	12	12	M12x1,25	12	4	15	10,5	9,3	M5	8	10	M4	19
10							12,5	11,3					
12	16	16	M16x1,5	17	6	20	14,5	13,3		12		M6	24
16							17,5	17,3					
20	20	22	M22x1,5	20	8	27	21,7	21,3	G1/8	16	16	M8	32
25				22			22	26,7					

∅ [mm]	KW	L	L2		L3	MM ∅	PL	VD	WF	XC ±1	ZJ		⊖C1
			-MA								-MA		
8	6	6	46	43,6	7,6	4	6	2	16	64	62	59,6	-
10			43,1	7,1	59,1								
12	8	9	50	47,7	7,7	6			22	75	72	69,7	5
16			56	53,7	75,7								
20	11	12	68	66,5	14,5	8	8,2	24	95	92	90,5	7	
25			69,5	68,5	14	10		28	104	97,5	96,5	9	

Valji na osnovi standardov ISO 6432

1.1

Standardni valji ESNU, ISO 6432

Podatkovni list

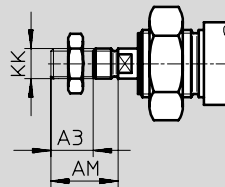
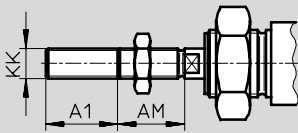
FESTO

Dimenzije – variante

Prenos CAD-datotek → www.festo.com/de/engineering

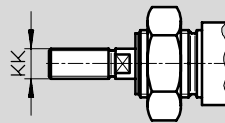
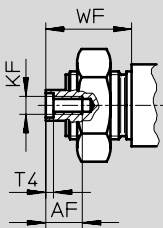
K2 – podaljšan zunanji navoj batnice

K6 – skrajšan zunanji navoj na batnici

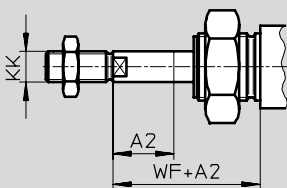


K3 – notranji navoj na batnici

K5 – posebni navoj na batnici



K8 – podaljšana batnica



Ø [mm]	A1 maks.	A2 maks.	A3 maks.	AF	AM	KF	KK		T4	WF
							Osnovni navoj	Posebni navoj ¹⁾		
8	15	50	4	–	12	–	M4	–	–	16
10				–		–				
12				–		–				
16	20		–	16	–	M6	–	–	22	
20			–		–					
20	25		8	12	20	M4	M8	–	2	24
25	35	22			M6	M10x1,25	M10	2,6	28	

1) Posebni navoji so dobavljivi samo kot zunanji navoji. Obseg dobave ne vključuje nobene šestrobe matice za navoj na batnici.


Valji na osnovi standardov
ISO 6432

1.1

Standardni valji ESNU, ISO 6432

FESTO

Podatkovni list

Podatki za naročanje – osnovni tip						
Tip	Gib [mm]	Št. dela	Tip	Gib [mm]	Št. dela Tip	
	Ø bata 8 mm			Ø bata 10 mm		
	10	19 254	ESNU-8-10-P-A	10	19 257	ESNU-10-10-P-A
	25	19 255	ESNU-8-25-P-A	25	19 258	ESNU-10-25-P-A
	50	19 256	ESNU-8-50-P-A	50	19 259	ESNU-10-50-P-A
	Ø bata 12 mm			Ø bata 16 mm		
	10	19 260	ESNU-12-10-P-A	10	19 263	ESNU-16-10-P-A
	25	19 261	ESNU-12-25-P-A	25	19 264	ESNU-16-25-P-A
	50	19 262	ESNU-12-50-P-A	50	19 265	ESNU-16-50-P-A
	Ø bata 20 mm			Ø bata 25 mm		
	10	19 266	ESNU-20-10-P-A	10	19 269	ESNU-25-10-P-A
	25	19 267	ESNU-20-25-P-A	25	19 270	ESNU-25-25-P-A
	50	19 268	ESNU-20-50-P-A	50	19 271	ESNU-25-50-P-A



Valji na osnovi standardov
ISO 6432

1.1

Standardni valji ESNU, ISO 6432

FESTO

Podatkovni list

Podatki za naročanje – variante				
Tip	Ø bata [mm]	Gib [mm]	Št. dela	Tip
Spremenljiv gib				
	8	1 ... 50	14 119	ESNU-8-...-P-A
	10	1 ... 50	14 118	ESNU-10-...-P-A
	12	1 ... 50	14 317	ESNU-12-...-P-A
	16	1 ... 50	14 316	ESNU-16-...-P-A
	20	1 ... 50	14 319	ESNU-20-...-P-A
	25	1 ... 50	14 318	ESNU-25-...-P-A
Brez bakra, PTFE in silikonov				
 Brez CT	8	1 ... 50	170 130	ESNU-8-...-P-A-CT
	10	1 ... 50	170 131	ESNU-10-...-P-A-CT
	12	1 ... 50	170 132	ESNU-12-...-P-A-CT
	16	1 ... 50	170 133	ESNU-16-...-P-A-CT
	20	1 ... 50	170 134	ESNU-20-...-P-A-CT
	25	1 ... 50	170 135	ESNU-25-...-P-A-CT

Valji na osnovi standardov
ISO 6432

1.1

Standardni valji ESNU, ISO 6432

Podatki za naročanje – moduli izdelkov



Valji na osnovi standardov ISO 6432

1.1

M Minimalni podatki **O Opcije** →

Št. modula	Funkcija	Ø bata	Gib	Dušenje	Zaznavanje položaja	Zapirni pokrov
193 996	ESNU	8	1 ... 50	P	A	MA
193 997		10				
193 998		12				
193 999		16				
194 000		20				
194 001		25				
Primer naročila						
194 002	ESNU	- 25	- 45	- P	- A	- MA

Tabela za naročanje

Velikost	8	10	12	16	20	25	Pogoji	Koda	Vnos kode
M Št. modula	193 996	193 997	193 998	193 999	194 000	194 001			
Funkcija	Standarden valj, enosmerni potisni, na osnovi ISO 6432							ESNU	ESNU
Ø bata [mm]	8	10	12	16	20	25		-...	
Gib [mm]	1 ... 50								-...
Dušenje	Elastični dušilni obroči/plošče na obeh straneh							-P	-P
O Zaznavanje položaja	Za približevalna stikala						1	-A	
↓ Zapirni pokrov	Priključek za stisnjen zrak aksialno							-MA	

1 **A** Minimalni gib: 10 mm.

Prenos kode za naročanje

Standardni valji ESNU, ISO 6432

Podatki za naročanje – moduli izdelkov

FESTO

0 Opcije				
Podaljšan zunanji navoj	Skrajšan zunanji navoj	Notranji navoj	Posebni navoj	Batnica podaljšana
...K2	...K6	K3	"..."K5	...K8
- 30K2	-	-	- "M10"K5	- 30K8

Tabela za naročanje										
Velikost	8	10	12	16	20	25	Pogoji	Koda	Vnos kode	
↓ Podaljšan zunanji navoj	podaljšana batnica – zunanji navoj									
0 [mm]	1 ... 15	1 ... 20	1 ... 25	1 ... 35	2		-...K2			
Skrajšan zunanji navoj	Skrajšan zunanji navoj batnice									
[mm]	1 ... 4	1 ... 8					-...K6			
Notranji navoj	Batnica z notranjim navojem									
	-	-	-	(M4)	(M6)	3	-K3			
Posebni navoj	posebni navoj na batnici									
	-	-	-	-	M10		-"...K5			
Batnica podaljšana	Batnica podaljšana									
[mm]	1 ... 50						...K8			

- 2 K2 Ne z notranjim navojem K3, skrajšan zunanji navoj K3.
- 3 K3 Ne s posebnim navojem K5, zunanji navoj K6 .

Prenos kode za naročanje

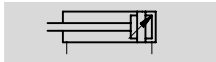
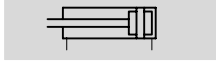
- - - - -

Standardni valji DSN, ISO 6432

Podatkovni list

FESTO

Funkcija



Variante



S2



∅ - Premer
8 ... 25 mm

— - Dolžina giba
1 ... 500 mm

Valji na osnovi standardov
ISO 6432

1.1

Splošni tehnični podatki						
∅ bata	8	10	12	16	20	25
Pnevmatični priključek	M5	M5	M5	M5	G $\frac{1}{8}$	G $\frac{1}{8}$
Navoj na batnici	M4	M4	M6	M6	M8	M10x1,25
Konstrukcija	Bat					
	Batnica					
	Cev valja					
Dušenje	na obeh straneh ni nastavljivo					
	-			nastavljivo na obeh straneh		
Dolžina dušenja (PPV) [mm]	-			14	17	17
Zaznavanje položaja	-					
Način pritrditve	s priborom					
Vgradna lega	poljubna					

Obratovalni tlak [bar]						
∅ bata	8	10	12	16	20	25
Obratovalni medij	filtriran stisnjen zrak, naoljen ali nenaoljen					
Obratovalni tlak [bar]	10					

Pogoji okolja	
Variante	Osnovni tip
Temperatura okolice ¹⁾ [°C]	-20 ... +80
Obstojnost proti koroziji KBK ²⁾	2

1) Upoštevati uporabno območje mejnega stikala

2) Razred odpornosti proti koroziji 2 po Festo standardu 940 070

deli z zmerno korozijsko obremenitvijo. Vidni deli na zunanji strani s prednostno dekorativno nalogo površine, ki so v neposrednem stiku z običajno industrijsko atmosfero oz. mediji, kot so npr. mazalno-hladilna sredstva.

Standardni valji DSN, ISO 6432

FESTO

Podatkovni list

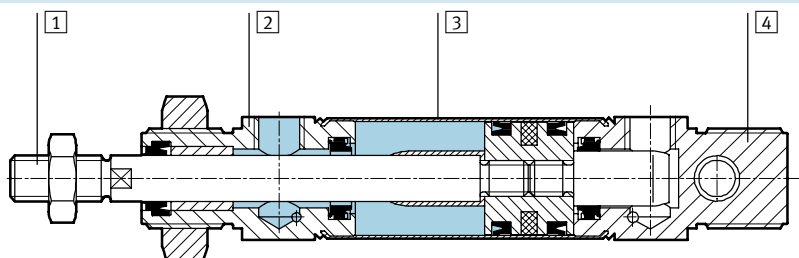
Sile [N]						
Ø bata [mm]	8	10	12	16	20	25
Teoretična sila pri 6 bar, gib naprej ¹⁾	30	47	68	121	189	295
Teoretična sila pri 6 bar, povratni gib ¹⁾	23	40	51	104	158	247

1) Pri varianti S2 je sila pri gibu naprej enaka sili pri gibu nazaj

Mase [g]						
Ø bata [mm]	8	10	12	16	20	25
Masa izdelka pri gibu 0 mm	40	43	80	96	200	260
Dodatek mase na 10 mm giba	2,3	2,5	4,1	4,7	7,1	10,9

Materiali

Funkcijski prerez



Variante	Osnovni tip
1 Batnica	visokolegirano nerjavno jeklo
2 Ležajni pokrov	Al zlitina za kovanje
3 Cev valja	visokolegirano nerjavno jeklo
4 Zapirni pokrov	Al zlitina za kovanje
- Tesnila	Poliuretan, nitrilkavčuk

Valji na osnovi standardov
ISO 6432

1.1

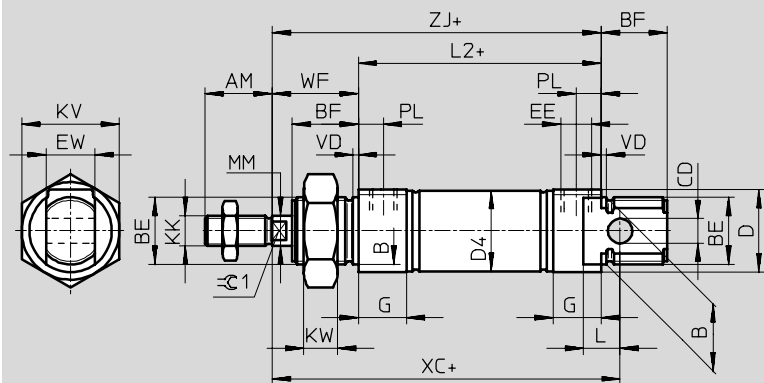
Standardni valji DSN, ISO 6432

Podatkovni list



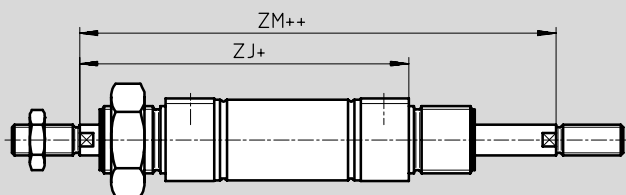
Dimenzije – osnovni tip

Prenos CAD-datotek → www.festo.com/de/engineering



+ = z dodatkom dolžine giba

S2 – skožnja batnica



+ = z dodatkom dolžine giba

++ = z dodatkom 2x dolžine giba

∅	AM	B ∅ h9	BE	BF	CD ∅ E10	D ∅	D4 ∅	EE	EW	G	KK
[mm]											
8	12	12	M12x1,25	12	4	15	9,3	M5	8	10	M4
10							11,3				
12							13,3				
16	16	16	M16x1,5	17	6	20	17,3		12	M6	
20							20		20	8	27
25	22	22	M22x1,5	22	8	27	26,5	M10x1,25			

∅	KV	KW	L	L2	MM ∅	PL	VD	WF	XC ±1	ZJ	ZM	⊖1
[mm]												
8	19	6	6	46	4	6	2	16	64	62	78,4	-
10				50								
12	24	8	9	56	6			22	75	72	94	5
16				56				82	78	100		
20				32				11	12	68	8,2	
25	69,5	10	28		104	97,5	125,5			9		

Standardni valji DSN, ISO 6432

Podatkovni list

Podatki za naročanje – osnovni tip						
Tip	Ø bata [mm]	Gib [mm]	Dušenje na obeh straneh ni nastavljivo		Dušenje nastavljivo na obeh straneh	
			Št. dela	Tip	Št. dela	Tip
	8	10	5 033	DSN-8-10-P	-	-
		25	5 034	DSN-8-25-P	-	-
		40	5 035	DSN-8-40-P	-	-
		50	5 036	DSN-8-50-P	-	-
		80	5 037	DSN-8-80-P	-	-
		100	5 038	DSN-8-100-P	-	-
	10	10	5 040	DSN-10-10-P	-	-
		25	5 041	DSN-10-25-P	-	-
		40	5 042	DSN-10-40-P	-	-
		50	5 043	DSN-10-50-P	-	-
		80	5 044	DSN-10-80-P	-	-
		100	5 045	DSN-10-100-P	-	-
	12	10	5 047	DSN-12-10-P	-	-
		25	5 048	DSN-12-25-P	-	-
		40	5 049	DSN-12-40-P	-	-
		50	5 050	DSN-12-50-P	-	-
		80	5 051	DSN-12-80-P	-	-
		100	5 052	DSN-12-100-P	-	-
125		8 519	DSN-12-125-P	-	-	
200		5 054	DSN-12-200-P	-	-	


Standardni valji DSN, ISO 6432

Podatkovni list

FESTO

Valji na osnovni standardov
ISO 6432




1.1

Podatki za naročanje – osnovni tip						
Tip	Ø bata [mm]	Gib [mm]	Dušenje na obeh straneh ni nastavljivo		Dušenje nastavljivo na obeh straneh	
			Št. dela	Tip	Št. dela	Tip
	16	10	5 056	DSN-16-10-P	-	-
		25	5 057	DSN-16-25-P	-	-
		40	5 058	DSN-16-40-P	14 534	DSN-16-40-PPV
		50	5 059	DSN-16-50-P	14 535	DSN-16-50-PPV
		80	5 060	DSN-16-80-P	14 536	DSN-16-80-PPV
		100	5 061	DSN-16-100-P	14 537	DSN-16-100-PPV
		125	8 520	DSN-16-125-P	14 538	DSN-16-125-PPV
		160	5 062	DSN-16-160-P	14 539	DSN-16-160-PPV
		200	5 063	DSN-16-200-P	14 540	DSN-16-200-PPV
	20	10	5 065	DSN-20-10-P	-	-
		25	5 066	DSN-20-25-P	-	-
		40	5 067	DSN-20-40-P	8 743	DSN-20-40-PPV
		50	5 068	DSN-20-50-P	8 744	DSN-20-50-PPV
		80	5 069	DSN-20-80-P	8 745	DSN-20-80-PPV
		100	5 070	DSN-20-100-P	8 746	DSN-20-100-PPV
		125	8 521	DSN-20-125-P	8 747	DSN-20-125-PPV
		160	5 071	DSN-20-160-P	8 748	DSN-20-160-PPV
		200	5 072	DSN-20-200-P	8 749	DSN-20-200-PPV
		250	8 522	DSN-20-250-P	8 750	DSN-20-250-PPV
		300	5 073	DSN-20-300-P	8 751	DSN-20-300-PPV
		320	34 710	DSN-20-320-P	34 712	DSN-20-320-PPV
		25	10	5 075	DSN-25-10-P	-
	25		5 076	DSN-25-25-P	-	-
	40		5 077	DSN-25-40-P	9 666	DSN-25-40-PPV
50	5 078		DSN-25-50-P	9 667	DSN-25-50-PPV	
80	5 079		DSN-25-80-P	9 668	DSN-25-80-PPV	
100	5 080		DSN-25-100-P	9 669	DSN-25-100-PPV	
125	8 523		DSN-25-125-P	8 531	DSN-25-125-PPV	
160	5 081		DSN-25-160-P	9 670	DSN-25-160-PPV	
200	5 082		DSN-25-200-P	9 671	DSN-25-200-PPV	
250	8 524		DSN-25-250-P	8 532	DSN-25-250-PPV	
300	5 083		DSN-25-300-P	9 672	DSN-25-300-PPV	
320	34 711		DSN-25-320-P	34 713	DSN-25-320-PPV	
400	32 298		DSN-25-400-P	32 300	DSN-25-400-PPV	
500	32 299		DSN-25-500-P	32 301	DSN-25-500-PPV	

Standardni valji DSN, ISO 6432

FESTO

Podatkovni list

Podatki za naročanje – variante						
Tip	Ø bata [mm]	Gib [mm]	Dušenje na obeh straneh ni nastavljivo		Dušenje nastavljivo na obeh straneh	
			Št. dela	Tip	Št. dela	Tip
Spremenljiv gib						
	8	1 ... 100	5 032	DSN-8-...-P	6 706	DSN-8-...-PPV-A
	10	1 ... 100	5 039	DSN-10-...-P	6 707	DSN-10-...-PPV-A
	12	1 ... 200	5 046	DSN-12-...-P	6 708	DSN-12-...-PPV-A
	16	1 ... 200	5 055	DSN-16-...-P	6 709	DSN-16-...-PPV-A
	20	1 ... 320	5 064	DSN-20-...-P	6 710	DSN-20-...-PPV-A
	25	1 ... 500	5 074	DSN-25-...-P	6 711	DSN-25-...-PPV-A
Spremenljiv gib						
	16	1 ... 200	-	-	14 533	DSN-16-...-PPV
	20	1 ... 320	-	-	8 742	DSN-20-...-PPV
	25	1 ... 500	-	-	9 665	DSN-25-...-PPV
Spremenljiv gib, skožnja batnica						
	20	10 ... 320	-	-	11 893	DSN-20-...-PPV-S2
	25	10 ... 500	-	-	11 894	DSN-25-...-PPV-S2

Valji na osnovi standardov
ISO 6432

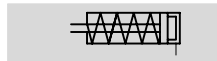
1.1

Standardni valji ESN, ISO 6432

Podatkovni list

FESTO

Funkcija



∅ - Premer
8 ... 25 mm

— - Dolžina giba
1 ... 500 mm



Valji na osnovi standardov
ISO 6432

1.1

Splošni tehnični podatki						
∅ bata [mm]	8	10	12	16	20	25
Pnevmatični priključek	M5	M5	M5	M5	G $\frac{1}{8}$	G $\frac{1}{8}$
Navoj na batnici	M4	M4	M6	M6	M8	M10x1,25
Konstrukcija	Bat					
	Batnica					
	Cev valja					
Dušenje	na obeh straneh ni nastavljivo					
Zaznavanje položaja	-					
Način pritrditve	s priborom					
Vgradna lega	poljubna					

Obratovalni tlak [bar]						
∅ bata	8	10	12	16	20	25
Obratovalni medij	filtriran stisnjen zrak, naoljen ali nenaoljen					
Obratovalni tlak [bar]	10					

Pogoji okolja	
Variante	Osnovni tip
Temperatura okolice ¹⁾ [°C]	-20 ... +80
Obstojnost proti koroziji KBK ²⁾	2

1) Upoštevati uporabno območje mejnega stikala

2) Razred odpornosti proti koroziji 2 po Festo standardu 940 070

deli z zmerno korozijsko obremenitvijo. Vidni deli na zunanji strani s prednostno dekorativno nalogo površine, ki so v neposrednem stiku z običajno industrijsko atmosfero oz. mediji, kot so npr. mazalno-hladilna sredstva.

Standardni valji ESN, ISO 6432

FESTO

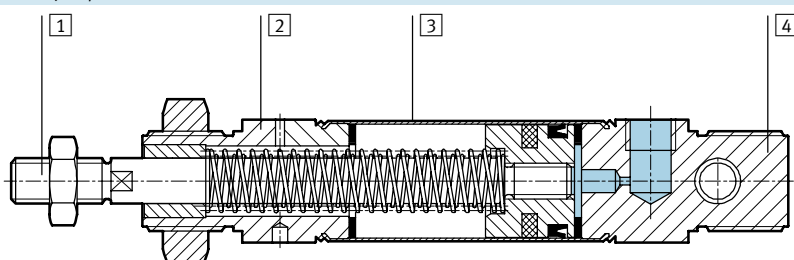
Podatkovni list

Sile [N] in udarna energija [J]						
Ø bata [mm]	8	10	12	16	20	25
Teoretična sila pri 6 bar, dovajanje	24	41	61	107	169	270
Povratna sila vzmeti maks. Gib 10 mm	4,9	4,9	6,3	13,2	18,3	22,9
Povratna sila vzmeti maks. Gib 25 mm	4,1	4,1	5,4	11,9	16,5	21,2
Povratna sila vzmeti maks. Gib 50 mm	2,8	4,8	3,9	9,8	13,6	18,5
Maks. udarna energija v končnih legah	0,03	0,05	0,07	0,15	0,20	0,30

Mase [g]						
	8	10	12	16	20	25
Masa izdelka pri gibu 0 mm	40	43	80	96	200	260
Dodatek mase na 10 mm giba	2,3	2,5	4,1	4,7	7,1	10,9

Materiali

Funkcijski prerez



Variante	Osnovni tip
1 Batnica	visokolegirano nerjavno jeklo
2 Ležajni pokrov	Al zlitina za kovanje
3 Cev valja	visokolegirano nerjavno jeklo
4 Zapirni pokrov	Al zlitina za kovanje
- Tesnila	Poliuretan, nitrilkavčuk
- vzmet	vzmetno jeklo

Valji na osnovi standardov
ISO 6432

1.1

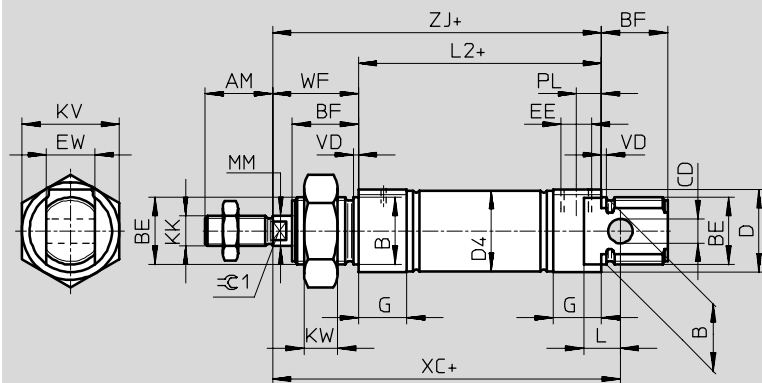
Standardni valji ESN, ISO 6432

Podatkovni list



Dimenzije – osnovni tip

Prenos CAD-datotek → www.festo.com/de/engineering



+ = z dodatkom dolžine giba

∅ [mm]	AM	B ∅ h9	BE	BF	CD ∅ E10	D ∅	D4 ∅	EE	EW	G	KK
8	12	12	M12x1,25	12	4	15	9,3	M5	8	10	M4
10							11,3				
12	16	16	M16x1,5	17	6	20	13,3		12	16	M6
16							17,3				
20	20	22	M22x1,5	20	8	27	21,3	G1/8	16	16	M8
25				22			22				26,5

∅ [mm]	KV	KW	L	L2	MM ∅	PL	VD	WF	XC ±1	ZJ	⊖C1
8	19	6	6	46	4	6	2	16	64	62	-
10				50							
12	24	8	9	56	6			22	75	72	5
16				68					82	78	
20	32	11	12	68	8	8,2	24	95	92	7	
25				69,5							10


Valji na osnovi standardov
ISO 6432


1.1

Standardni valji ESN, ISO 6432

FESTO

Podatkovni list

Podatki za naročanje – osnovni tip						
Tip	Gib [mm]	Št. dela	Tip	Gib [mm]	Št. dela	Tip
	Ø bata 8 mm			Ø bata 10 mm		
	10	5 086	ESN-8-10-P	10	5 089	ESN-10-10-P
	25	5 087	ESN-8-25-P	25	5 090	ESN-10-25-P
	50	5 088	ESN-8-50-P	50	5 091	ESN-10-50-P
	Ø bata 12 mm			Ø bata 16 mm		
	10	5 092	ESN-12-10-P	10	5 095	ESN-16-10-P
	25	5 093	ESN-12-25-P	25	5 096	ESN-16-25-P
	50	5 094	ESN-12-50-P	50	5 097	ESN-16-50-P
	Ø bata 20 mm			Ø bata 25 mm		
	10	5 098	ESN-20-10-P	10	5 101	ESN-25-10-P
	25	5 099	ESN-20-25-P	25	5 102	ESN-25-25-P
	50	5 100	ESN-20-50-P	50	5 103	ESN-25-50-P

Podatki za naročanje – variante				
Tip	Ø bata [mm]	Gib [mm]	Št. dela	Tip
Spremenljiv gib				
	8	1 ... 50	11 651	ESN-8-...-P
	10	1 ... 50	11 652	ESN-10-...-P
	12	1 ... 50	11 653	ESN-12-...-P
	16	1 ... 50	11 654	ESN-16-...-P
	20	1 ... 50	11 655	ESN-20-...-P
	25	1 ... 50	11 656	ESN-25-...-P

Valji na osnovni standardov
ISO 6432

1.1

Standardni valji DSNU/DSN/ESNU/ESN, ISO 6432

Pribor



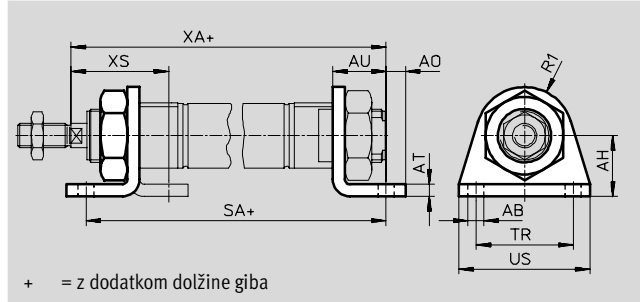
Pritrditev s kotnikom HBN/CRHBN

Obseg dobave:

HBN/CRHBN-...x1: 1 kotnik
HBN/CRHBN-...x2: 2 kotnika in
1 matica

Material:

HBN: jeklo, cinkano
CRHBN: visokolegirano nerjavno jeklo
Brez bakra, PTFE in silikonov



Dimenzije in podatki za naročanje

Ø [mm]	AB Ø	AH	AO	AT	AU	R1	SA		TR	US	XA		XS	
								-KP				-KP		
8, 10	4,5	16	5	3	11	10	68	97	25	35	73	102	24	-
12	5,5	20	6	4	14	13	78	116	32	42	86	124	32	-
16	5,5	20	6	4	14	13	84	122	32	42	92	130	32	-
20	6,6	25	8	5	17	20	102	149	40	54	109	156	36	-
25	6,6	25	8	5	17	20	103,5	151,5	40	54	114,5	162,5	40	-

Ø [mm]	Osnovni tip				visoka zaščita pred korozijo			
	KBK ¹⁾	Masa [g]	Št. dela	Tip	KBK ¹⁾	Masa [g]	Št. dela	Tip
8, 10	2	20	5 123	HBN-8/10x1	-	-	-	-
	2	55	5 124	HBN-8/10x2	-	-	-	-
12, 16	2	40	5 125	HBN-12/16x1	4	40	161 866	CRHBN-12/16x1
	2	105	5 126	HBN-12/16x2	4	97	162 999	CRHBN-12/16x2
20, 25	2	90	5 127	HBN-20/25x1	4	55	161 867	CRHBN-20/25x1
	2	220	5 128	HBN-20/25x2	4	100	162 998	CRHBN-20/25x2

1) Razred odpornosti proti koroziji 2 po Festo standardu 940 070 deli z zmerno korozijsko obremenitvijo. Vidni deli na zunanji strani s prednostno dekorativno nalogo površine, ki so v neposrednem stiku z običajno industrijsko atmosfero oz. mediji, kot so npr. mazalno-hladilna sredstva.
Razred odpornosti proti koroziji 4 po Festo standardu 940 070 deli s posebno močno korozijsko obremenitvijo. Deli v območju agresivnih medijev, npr. živilska in kemična industrija. Za te uporabe je potrebno po potrebi zagotoviti odpornost s posebnimi preskusi z mediji.

Osnovni program izdelkov

Standardni valji DSNU/DSN/ESNU/ESN, ISO 6432

FESTO

Pribor

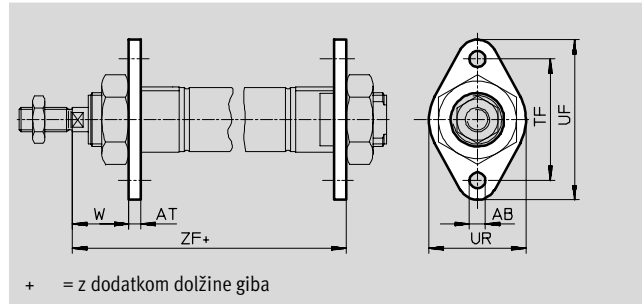
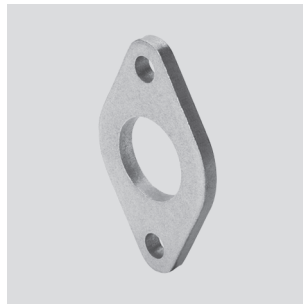
Prirobnična pritrditev FBN/CRFBN

Material:

FBN: jeklo, cinkano

CRFBN: visokolegirano nerjavno jeklo

Brez bakra, PTFE in silikonov



Dimenzije in podatki za naročanje								
∅	AB	AT	TF	UF	UR	W	ZF	
[mm]	∅							-KP
8, 10	4,5	3	30	40	25	13	65	94
12	5,5	4	40	53	30	18	76	114
16	5,5	4	40	53	30	18	82	120
20	6,6	5	50	66	40	19	97	144
25	6,6	5	50	66	40	23	102,5	150,5

∅ [mm]	Osnovni tip				visoka zaščita pred korozijo			
	KBK ¹⁾	Masa [g]	Št. dela	Tip	KBK ¹⁾	Masa [g]	Št. dela	Tip
8, 10	2	12	5 129	FBN-8/10	-	-	-	-
12, 16	2	25	5 130	FBN-12/16	4	25	161 864	CRFBN-12/16
20, 25	2	45	5 131	FBN-20/25	4	45	161 865	CRFBN-20/25

- 1) Razred odpornosti proti koroziji 2 po Festo standardu 940 070 deli z zmerno korozijsko obremenitvijo. Vidni deli na zunanji strani s prednostno dekorativno nalogo površine, ki so v neposrednem stiku z običajno industrijsko atmosfero oz. mediji, kot so npr. mazalno-hladilna sredstva.
- Razred odpornosti proti koroziji 4 po Festo standardu 940 070 deli s posebno močno korozijsko obremenitvijo. Deli v območju agresivnih medijev, npr. živilska in kemična industrija. Za te uporabe je potrebno po potrebi zagotoviti odpornost s posebnimi preskusi z mediji.

Nihajna pritrditev SBN

Material:

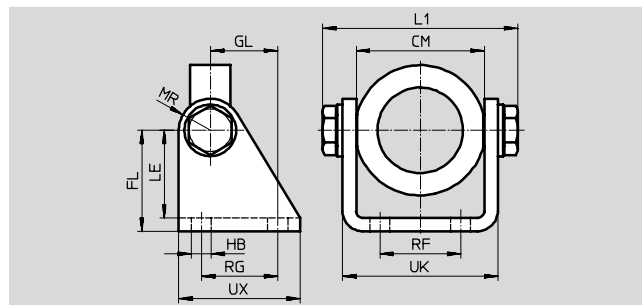
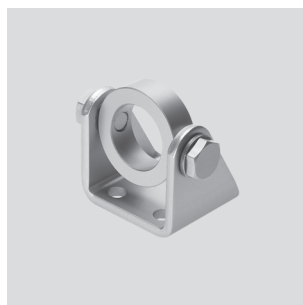
Pritrdilni obroč: Al zlitina za kovanje,

eloksirana

ležaj: bron

Vijaki: jeklo, cinkano

Kotnik: jeklo



Dimenzije in podatki za naročanje															
∅	CM	FL	GL	HB	L1	LE	MR	RF	RG	UK	UX	KBK ¹⁾	Masa	Št. dela	Tip
[mm]					maks.								[g]		
20/25	38,1+0,4	35	20	7	60,2	31	12	20	24	46,1	40	2	200	539 927	SBN-20/25

- 1) Stopnja odpornosti proti koroziji 2 po Festo standardu 940 070 deli z zmerno korozijsko obremenitvijo. Vidni deli na zunanji strani s prednostno dekorativno nalogo površine, ki so v neposrednem stiku z običajno industrijsko atmosfero oz. mediji, kot so npr. mazalno-hladilna sredstva.

Osnovni program izdelkov

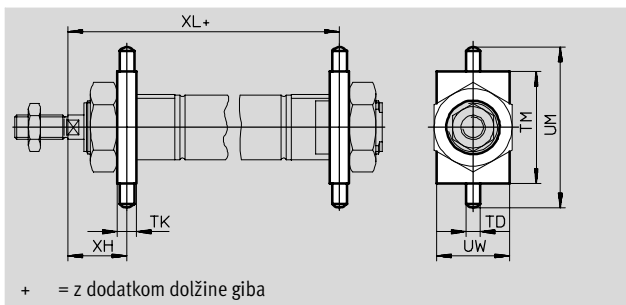
Standardni valji DSNU/DSN/ESNU/ESN, ISO 6432

Pribor

FESTO

Nihajna pritrditev WBN

Material:
jeklo, cinkano
Brez bakra, PTFE in silikonov



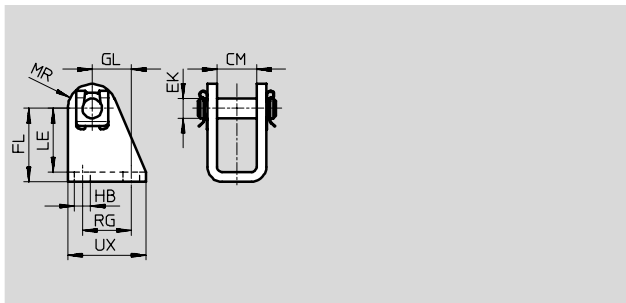
+ = z dodatkom dolžine giba

Dimenzije in podatki za naročanje												
Ø [mm]	TD Ø f8	TK	TM	UM	UW	XH	XL		KBK ¹⁾	Masa [g]	Št. dela	Tip
								-KP				
8, 10	4	6	26	38	20	13	65	94	2	20	8 608	WBN-8/10
12	6	8	38	58	25	18	76	114	2	50	8 609	WBN-12/16
16	6	8	38	58	25	18	82	120	2	50	8 609	WBN-12/16
20	6	8	46	66	30	20	96	143	2	70	8 610	WBN-20/25
25	6	8	46	66	30	24	101,5	149,5	2	70	8 610	WBN-20/25

1) Stopnja odpornosti proti koroziji 2 po Festo standardu 940 070 deli z zmerno korozijsko obremenitvijo. Vidni deli na zunanji strani s prednostno dekorativno nalogo površine, ki so v neposrednem stiku z običajno industrijsko atmosfero oz. mediji, kot so npr. mazalno-hladilna sredstva.

Ležajni blok LBN/CRLBN

Material:
LBN: jeklo, cinkano
CRLBN: visokolegirano nerjavno jeklo
Brez bakra, PTFE in silikonov



Dimenzije in podatki za naročanje										
za Ø [mm]	CM	EK Ø	FL	GL	HB	LE	MR	RG	UX	
8, 10	8,1	4	24 +0,3/-0,2	13,8	4,5	21,5	5	12,5	20	
12, 16	12,1	6	27 +0,3/-0,2	13	5,5	24	7	15	25	
20, 25	16,1	8	30 +0,4/-0,2	16	6,6	26	10	20	32	

Ø [mm]	Osnovni tip				visoka zaščita pred korozijo			
	KBK ¹⁾	Masa [g]	Št. dela	Tip	KBK ¹⁾	Masa [g]	Št. dela	Tip
8, 10	2	22	6 057	LBN-8/10	-	-	-	-
12, 16	2	40	6 058	LBN-12/16	4	55	161 862	CRLBN-12/16
20, 25	2	81	6 059	LBN-20/25	4	62	161 863	CRLBN-20/25

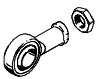
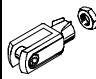
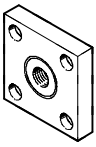
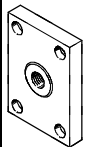
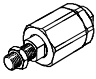
1) Razred odpornosti proti koroziji 2 po Festo standardu 940 070 deli z zmerno korozijsko obremenitvijo. Vidni deli na zunanji strani s prednostno dekorativno nalogo površine, ki so v neposrednem stiku z običajno industrijsko atmosfero oz. mediji, kot so npr. mazalno-hladilna sredstva.
Razred odpornosti proti koroziji 4 po Festo standardu 940 070 deli s posebno močno korozijsko obremenitvijo. Deli v območju agresivnih medijev, npr. živilska in kemična industrija. Za te uporabe je potrebno po potrebi zagotoviti odpornost s posebnimi preskusi z mediji.

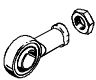
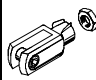
Osnovni program izdelkov

Standardni valji DSNU/DSN/ESNU/ESN, ISO 6432


FESTO

Pribor

Podatki za naročanje – priključni deli za batnico				Podatkovni listi → 1 / 10.3-2			
Naziv	za Ø	Št. dela	Tip	Naziv	za Ø	Št. dela	Tip
Zglobna glava SGS				Viličasta glava SG			
	8	9 253	SGS-M4		8	6 532	SG-M4
	10				10		
	12	9 254	SGS-M6		12	3 110	SG-M6
	16				16		
	20	9 255	SGS-M8		20	3 111	SG-M8
	25	9 261	SGS-M10x1,25		25	6 144	SG-M10x1,25
Vežni element KSG				Vežni element KSZ			
	8	–	–		12	36 123	KSZ-M6
	10				16		
	12				20	36 124	KSZ-M8
	16				25	36 125	KSZ-M10x1,25
	20						
	25	32 963	KSG-M10x1,25				
Flexo vez FK							
	8	6 528	FK-M4				
	10						
	12	2 061	FK-M6				
	16						
	20	2 062	FK-M8				
	25	6 140	FK-M10x1,25				

Podatki za naročanje – priključni deli za batnico odporni proti koroziji				Podatkovni listi → 1 / 10.3-2			
Naziv	za Ø	Št. dela	Tip	Naziv	za Ø	Št. dela	Tip
Zglobna glava CRSGS				Viličasta glava CRSG			
	12	195 580	CRSGS-M6		12	13 567	CRSG-M6
	16				16		
	20	195 581	CRSGS-M8		20	13 568	CRSG-M8
	25	195 582	CRSGS-M10x1,25		25	13 569	CRSG-M10x1,25

Podatki za naročanje – vodilne enote					Podatkovni listi → 1 / 10.4-2		
	za Ø [mm]	Gib [mm]	s krogličnimi vodili		z drsnimi vodili		
			Št. dela	Tip	Št. dela	Tip	
	8, 10	1 ... 200	35 197	FEN-8/10-...-KF	35 196	FEN-8/10-...	
	12, 16	1 ... 200	33 481	FEN-12/16-...-KF	19 168	FEN-12/16-...	
	20	2 ... 250	33 482	FEN-20-...-KF	19 169	FEN-20-...	
	25	2 ... 250	33 483	FEN-25-...-KF	19 170	FEN-25-...	

 Osnovni program izdelkov

Standardni valji DSNU/DSN/ESNU/ESN, ISO 6432

FESTO

Pribor

Valji na osnovi standardov
ISO 6432

1.1

Podatki za naročanje – približevalna stikala, okrogla oblika, magnetorezistiven							Podatkovni listi → 1 / 10.2-71	
Montaža	Izhod	Električni priključek		Dolžina kabla [m]	Smer izpusta priključka	Št. dela	Tip	
		Kabel	Vtič M8					
Zapirnik								
	s priborom	PNP	3-žilni	–	2,5	vzdolžen	152 836	SMT0-4U-PS-K-LED-24
			–	3-polni	–	vzdolžen	152 742	SMT0-4U-PS-S-LED-24
	NPN	3-žilni	–	2,5	vzdolžen	152 837	SMT0-4U-NS-K-LED-24	
		–	3-polni	–	vzdolžen	152 743	SMT0-4U-NS-S-LED-24	

Podatki za naročanje – približevalna stikala, okrogla oblika, magnetni Reed							Podatkovni listi → 1 / 10.2-73	
Montaža	Električni priključek		Dolžina kabla [m]	Smer izpusta priključka	Št. dela	Tip		
	Kabel	Vtič M8						
Zapirnik								
	s priborom	3-žilni	–	2,5	vzdolžen	36 198	SME0-4U-K-LED-24	
			5	vzdolžen	175 401	SME0-4U-K5-LED-24		
		–	3-polni	–	vzdolžen	151 526	SME0-4U-S-LED-24-B	

Podatki za naročanje – približevalna stikala, okrogla oblika, magnetni Reed, odporna proti koroziji							Podatkovni listi → 1 / 10.2-76	
Montaža	Električni priključek		Dolžina kabla [m]	Smer izpusta priključka	Št. dela	Tip		
	Kabel	Vtič M8						
Zapirnik								
	s priborom	3-žilni	–	2,5	vzdolžen	161 775	CRSMEO-4-K-LED-24	

Podatki za naročanje – pritrilni sklop za mejna stikala SMEO/SMT0/CRSMEO							Podatkovni listi → 1 / 10.2-78	
Naziv	za Ø	Št. dela	Tip	Naziv	za Ø	Št. dela	Tip	
Pritrilni sklop SMBR				Pritrilni sklop CRSMBR odporen proti koroziji				
	8	19 272	SMBR-8		8	–	–	
	10	19 273	SMBR-10		10	–	–	
	12	19 274	SMBR-12		12	164 581	CRSMBR-12	
	16	19 275	SMBR-16		16	164 582	CRSMBR-16	
	20	19 276	SMBR-20		20	164 583	CRSMBR-20	
	25	19 277	SMBR-25		25	164 584	CRSMBR-25	

Standardni valji DSNU/DSN/ESNU/ESN, ISO 6432

FESTO

Pribor

Podatki za naročanje – približevalna stikala za utor 8, magnetorezistivna							Podatkovni listi → 1 / 10.2-13	
Montaža	Izhod	Električni priključek			Dolžina kabla [m]	Št. dela	Tip	
		Kabel	Vtič M8	vtič M12				
Zapirnik								
	s priborom	PNP	3-žilni	–	–	2,5	525 898	SMT-8F-PS-24V-K2,5-OE
		NPN		–			–	525 909
		–	2-žilni	–	–	2,5	525 908	SMT-8F-ZS-24V-K2,5-OE
		PNP	–	3-polni	–	0,3	525 899	SMT-8F-PS-24V-K0,3-M8D
		NPN					525 910	SMT-8F-NS-24V-K0,3-M8D
		PNP					–	–
	s priborom	PNP	3-žilni	–	–	2,5	175 436	SMT-8-PS-K-LED-24-B
		–	3-polni	–	–	0,3	175 484	SMT-8-PS-S-LED-24-B
Odpirnik								
	s priborom	PNP	3-žilni	–	–	7,5	525 911	SMT-8F-PO-24V-K7,5-OE

Podatki za naročanje – približevalna stikala za utor 8, magnetno Reed							Podatkovni listi → 1 / 10.2-19	
Montaža	Električni priključek	Dolžina kabla [m]	Št. dela	Tip				
					Kabel	Vtič M8		
Zapirnik								
	s priborom	3-žilni	–	2,5	525 895	SME-8F-DS-24V-K2,5-OE		
			–	5,0	525 897	SME-8F-DS-24V-K5,0-OE		
		2-žilni	–	2,5	525 907	SME-8F-ZS-24V-K2,5-OE		
		–	3-polni	0,3	525 896	SME-8F-DS-24V-K0,3-M8D		
	s priborom	3-žilni	–	2,5	150 855	SME-8-K-LED-24		
		–	3-polni	0,3	150 857	SME-8-S-LED-24		
Odpirnik								
	s priborom	3-žilni	–	7,5	525 906	SME-8F-DO-24V-K7,5-OE		

Podatki za naročanje – pritrdilni sklop za mejna stikala SME/SMT				Podatkovni listi → 1 / 10.2-46	
Naziv	za Ø	Št. dela	Tip		
Pritrdilni sklop SMBR-8					
	8	175 091	SMBR-8-8		
	10	175 092	SMBR-8-10		
	12	175 093	SMBR-8-12		
	16	175 094	SMBR-8-16		
	20	175 095	SMBR-8-20		
	25	175 096	SMBR-8-25		

Osnovni program izdelkov

Standardni valji DSNU/DSN/ESNU/ESN, ISO 6432

Pribor

FESTO

Valji na osnovni standardov
ISO 6432

1.1

Podatki za naročanje – približevalna stikala za utor 10, magnetorezistivna							Podatkovni listi → 1 / 10.2-53	
	Montaža	Izhod	Električni priključek		Dolžina kabla [m]	Smer izpusta priključka	Št. dela	Tip
			Kabel	Vtič M8				
Zapirnik								
	s priborom	PNP	3-žilni	–	2,5	vzdolžen	525 915	SMT-10F-PS-24V-K2,5L-OE
			–	3-polni	0,3	vzdolžen	525 916	SMT-10F-PS-24V-K0,3L-M8D
			–	3-polni	0,3	prečno	526 675	SMT-10F-PS-24V-K0,3Q-M8D
	s priborom	PNP	–	3-polni	0,3	vzdolžen	173 220	SMT-10-PS-SL-LED-24
			3-žilni	–	2,5	vzdolžen	173 218	SMT-10-PS-KL-LED-24

Podatki za naročanje – približevalna stikala za utor 10, magnetno Reed							Podatkovni listi → 1 / 10.2-56	
	Montaža	Električni priključek		Dolžina kabla [m]	Smer izpusta priključka	Št. dela	Tip	
		Kabel	Vtič M8					
Zapirnik								
	s priborom	–	3-polni	0,3	vzdolžen	525 914	SME-10F-DS-24V-K0,3L-M8D	
		3-žilni	–	2,5	vzdolžen	525 913	SME-10F-DS-24V-K2,5L-OE	
		2-žilni	–	–	–	526 672	SME-10F-ZS-24V-K2,5L-OE	
	s priborom	3-žilni	–	0,3	vzdolžen	173 212	SME-10-SL-LED-24	
		–	3-polni	2,5	vzdolžen	173 210	SME-10-KL-LED-24	

Podatki za naročanje – pritrilni sklop za mejna stikala SME/SMT-10						Podatkovni listi → 1 / 10.2-65	
Naziv	za Ø					Št. dela	Tip
Pritrilni sklop SMBR-10							
	8					175 101	SMBR-10-8
	10					173 227	SMBR-10-10
	12					175 102	SMBR-10-12
	16					173 228	SMBR-10-16
	20					175 103	SMBR-10-20
	25					175 104	SMBR-10-25



Podatki za naročanje – vtičnice							Podatkovni listi → 1 / 10.2-110	
	Montaža	Izhod		Priključek	Dolžina kabla [m]	Št. dela	Tip	
		PNP	NPN					
Ravna vtičnica								
	Matica M8	■	■	3-polni	2,5	159 420	SIM-M8-3GD-2,5-PU	
		■	■		5	159 421	SIM-M8-3GD-5-PU	
	Matica M12	■	■	3-polni	2,5	159 428	SIM-M12-3GD-2,5-PU	
		■	■		5	159 429	SIM-M12-3GD-5-PU	
Vtičnica, zveržena								
	Matica M8	■	■	3-polni	2,5	159 422	SIM-M8-3WD-2,5-PU	
		■	■		5	159 423	SIM-M8-3WD-5-PU	
	Matica M12	■	■	3-polni	2,5	159 430	SIM-M12-3WD-2,5-PU	
		■	■		5	159 431	SIM-M12-3WD-5-PU	


Osnovni program izdelkov

Standardni valji DSNU/DSN/ESNU/ESN, ISO 6432

FESTO

Pribor

Podatki za naročanje – povratno-dušilni ventili				Podatkovni listi → Zvezek 2	
	Priključek		Material	Št. dela	Tip
	Navoj	za zunanji Ø cevi			
za izpuh					
	M5	3	kovinska izvedba	193 137	GRLA-M5-QS-3-D
		4		193 138	GRLA-M5-QS-4-D
		6		193 139	GRLA-M5-QS-6-D
	G1/8	3		193 142	GRLA-1/8-QS-3-D
		4		193 143	GRLA-1/8-QS-4-D
		6		193 144	GRLA-1/8-QS-6-D
		8		193 145	GRLA-1/8-QS-8-D
		za dovajanje zraka			
	M5	3	kovinska izvedba	193 153	GRLZ-M5-QS-3-D
		4		193 154	GRLZ-M5-QS-4-D
		6		193 155	GRLZ-M5-QS-6-D
	G1/8	3		193 156	GRLZ-1/8-QS-3-D
		4		193 157	GRLZ-1/8-QS-4-D
		6		193 158	GRLZ-1/8-QS-6-D
		8		193 159	GRLZ-1/8-QS-8-D

Podatki za naročanje – povratno-dušilni ventili odporni proti koroziji				Podatkovni listi → Zvezek 2	
	Priključek		Material	Št. dela	Tip
	Navoj	za vtično-navojni priključek			
za izpuh					
	M5	CRQS/CRQSL/CRQST	nerjavna litina, električno polirana	161 403	CRGRLA-M5-B
	G1/8			161 404	CRGRLA-1/8-B

