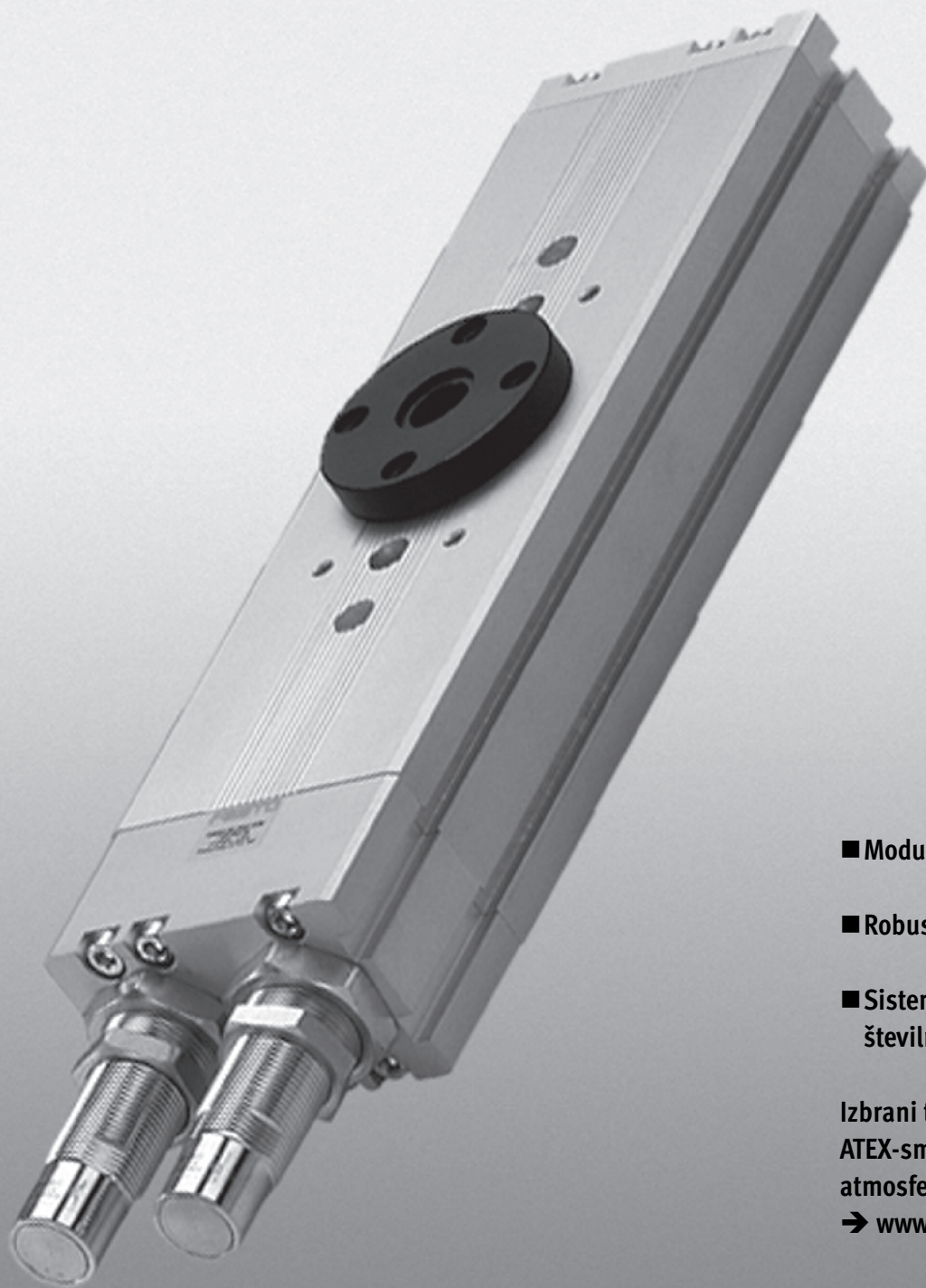


Novo

Variante in \varnothing bata 40/50 mm

Zasučni pogoni DRQD, dvojni bat

FESTO



■ Modularni in funkcionalni

■ Robustni in natančni

■ Sistemska komponenta s številnimi variantami

Izbrani tipi skladni z ATEX-smernico za eksplozivne atmosfere

→ www.festo.com/de/ex

Zasučni pogoni
Zasučni pogoni z zobato letvijo/pastorkom

4.2

Zasučni pogoni DRQD, dvojni bat

Značilnosti

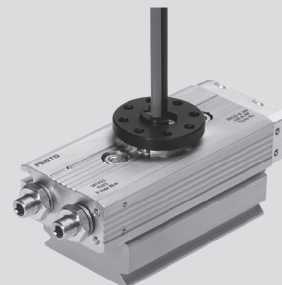
FESTO



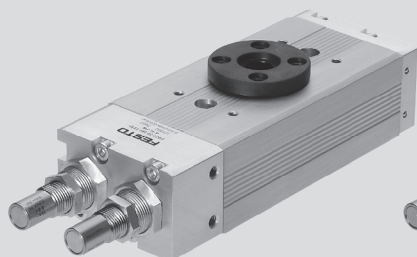
DRQD-8-180-J20-A-FW-ZS



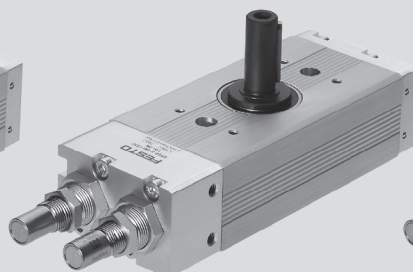
DRQD-8-180-J20-A-ZW-ZS



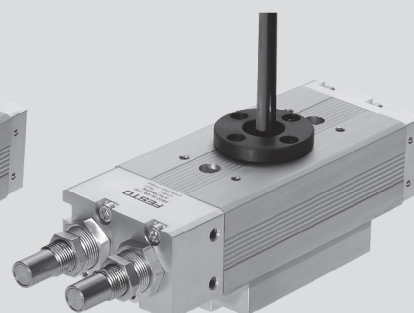
DRQD-8-180-J20-A-FW-SD32-B1



DRQD-20-180-YSRJ-A-AL-FW



DRQD-20-180-YSRJ-A-AL-ZW



DRQD-20-180-YSRJ-A-AL-FW-SD42

Zasučni pogoni
 Zasučni pogoni z zobato letvijo/pastorkom

4.2

robustna

- Izredna togost
- Princip dvojne batnice: brez zračnosti in dinamičen

Natančen

- Visoka natančnost
- Elastično dušenje v končnih legah s fino nastavitvijo v končnih legah pri \varnothing 6 ... 12 mm
- Nastavljivo dušenje v končnih legah s fino nastavitvijo v končnih legah pri \varnothing 16 ... 50 mm:
 - pnevmatični
 - hidravlični blažilniki

Številne variante

- Zasučni kot 90° do 360°
- Dvosmerni
- Zaznavanje položaja
- Skoznje vodenje prirobnične gredi, prilagodljivo
- Enostranski priključek za zrak
- Variante pastorka
 - tečajna gred
 - prirobnična gred

Sistemska komponenta

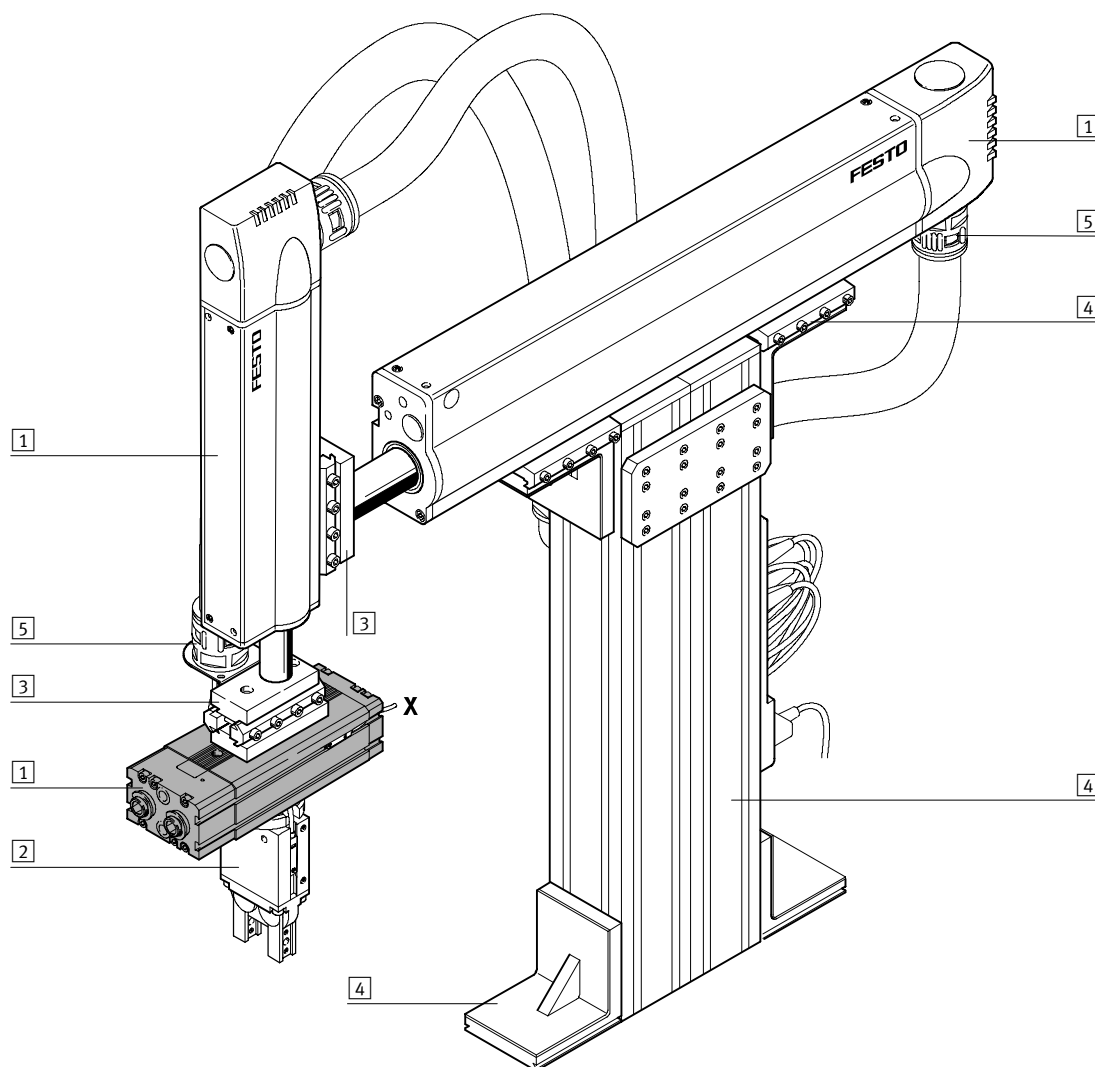
- Definirani vmesniki
- Variabilne možnosti pritrditve, neposredno s centrirnimi pušami
- Idealno primeren za uporabo pri streghi

Zasučni pogoni DRQD, dvojni bat

Primer sistema

FESTO

Sistemski izdelek za strežno in montažno tehniko



Zasučni pogoni
 Zasučni pogoni z zobato letvijo/pastorkom

4.2

Elementi sistema in pribor			
	Kratek opis	→ Stran	
1	Pogoni	raznolike možnosti kombiniranja v sklopu strežne in montažne tehnike	Zvezek 1
2	Prijemalo	Raznolike možnosti variiranja v sklopu strežne in montažne tehnike	Zvezek 1
3	Adapter	za povezavo pogon/pogon in pogon/prijemalo	Zvezek 5
4	Osnovni elementi	Profili in profilne povezave ter povezave profil/pogon	Zvezek 5
5	Elementi za instalacijo	za pregledno in varno vodenje električnih kablov in cevi	Zvezek 5
-	Osi	raznolike možnosti kombiniranja v sklopu strežne in montažne tehnike	Zvezek 5
-	Motorji	Servo in koračni motorji, z reduktorjem ali brez njega	Zvezek 5

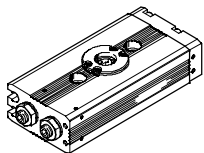
Zasučni pogoni DRQD, dvojni bat

Značilnosti

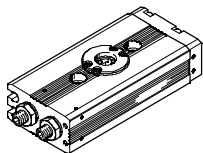
Varianta J: Nastavljanje končne lege

DRQD-6 ... 12

Justiranje končne lege J20
(-20 ... +6°)



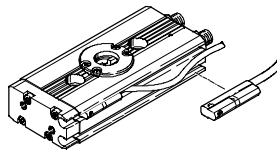
Justiranje končne lege J60
(-60 ... +6°)



Varianta A: Zaznavanje položaja

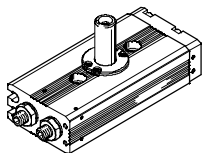
DRQD-6 ... 12

Za mejno stikalo SME-/SMT-10



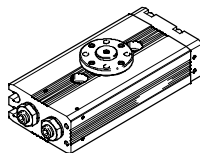
Varianta ZW: Konec gredi – tečajna gred

DRQD-6 ... 12



Varianta FW: Konec gredi – prirobnična gred

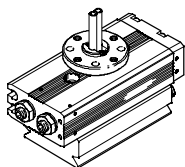
DRQD-6 ... 12



Varianta SD: Skoznje vodenje prirobnične gredi

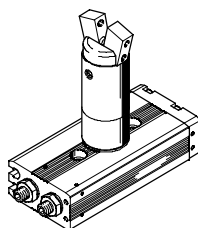
DRQD-8 ... 12

- Pnevmatični: 2 do 8 cevi z zunanjim Ø 3, 4 in 6 mm
- Električno: 4 povezovalni kabli z vtičem in priključnico, M8x1



Adapterski sklopi za prijemala in kombinacije pogonov

DRQD-6 ... 12



Zasučni pogoni DRQD, dvojni bat

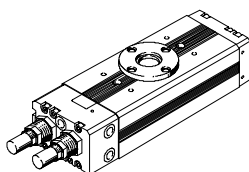
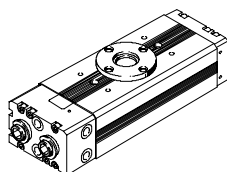
Značilnosti

Varianta PPVJ/YSRJ: Način dušenja

DRQD-16 ... 50

Nastavljivo dušenje v končnih legah PPVJ

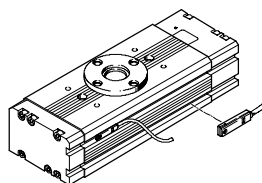
Nastavljivi blažilniki YSRJ



Varianta A: Zaznavanje položaja

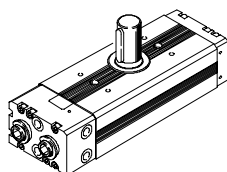
DRQD-16 ... 50

Za mejno stikalo SME-/SMT-8



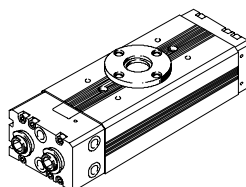
Varianta ZW: Konec gredi – tečajna gred

DRQD-16 ... 50



Varianta FW: Konec gredi – prirobnična gred

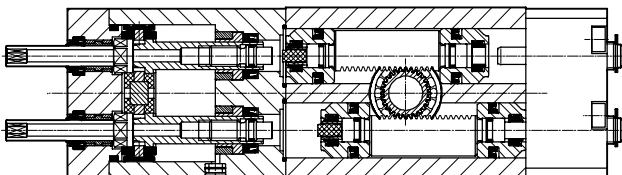
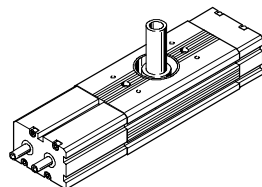
DRQD-16 ... 50



Varianta Z1: Vmesni položaj

DRQD-16 ... 50

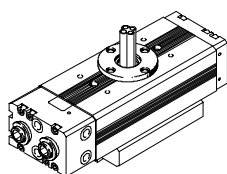
Nastavljivo pozicioniranje v sredini pri zasučnem kotu 90° in 180°



Varianta SD: Skoznje vodenje prirobnične gredi

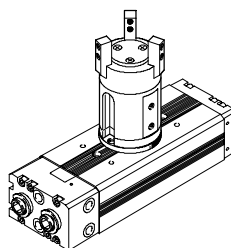
DRQD-16 ... 50

- Pnevmatični: 2 do 8 cevi z zunanjim \varnothing 3, 4 in 6 mm
- Električno: 4 povezovalni kabli z vtičem in priključnico M8x1



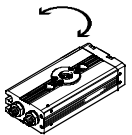
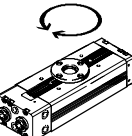
Adapterski sklopi za prijemala in kombinacije pogonov

DRQD-16 ... 50



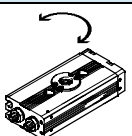
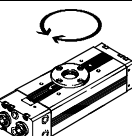
Zasučni pogoni DRQD, dvojni bat

Pregled dobav

Funkcija	Izvedba	Tip	Ø bata [mm]	Zasučni kot [°]	Nastavljivo območje končne lege [°]	Zaznavanje položaja	Nastavljanje končne lege z elastičnimi dušilnimi obroči v končnih legah
Dvosmerni	Osnovni tip						
		Zasučni pogon DRQD	6, 8, 12	90	-20 ... +6° -60 ... +6°	<input type="checkbox"/>	<input type="checkbox"/>
	180						
Dvosmerni		Zasučni pogon DRQD	16, 20, 25, 32, 40, 50	90	-20 ... +6°	<input type="checkbox"/>	-
				180			
				360			
				0 ... 340			

Zasučni pogoni
Zasučni pogoni z zobato letvijo/pastorkom

4.2

Funkcija	Izvedba	Tip	Ø bata [mm]	Zaključek gredi		
				Tečajna gred	Prirobnična gred	Integriran adapter za neposredno pritrditev Micro-prijemal
Dvosmerni	Osnovni tip					
		Zasučni pogon DRQD	6, 8, 12	<input type="checkbox"/>	<input type="checkbox"/>	<input type="checkbox"/>
	16, 20, 25, 32, 40, 50			<input type="checkbox"/>	<input type="checkbox"/>	-

Zasučni pogoni DRQD, dvojni bat

Pregled dobav

Tip	Ø bata [mm]	Način dušenja		Pnevmatični priključek	
		nastavljiv, pnevmatičen	nastavljiv, hidravlični blažilnik	levo	desno
Osnovni tip					
Zasučni pogon DRQD	6, 8, 12	-	-	-	■
	16, 20, 25, 32, 40, 50	■	■	■	■

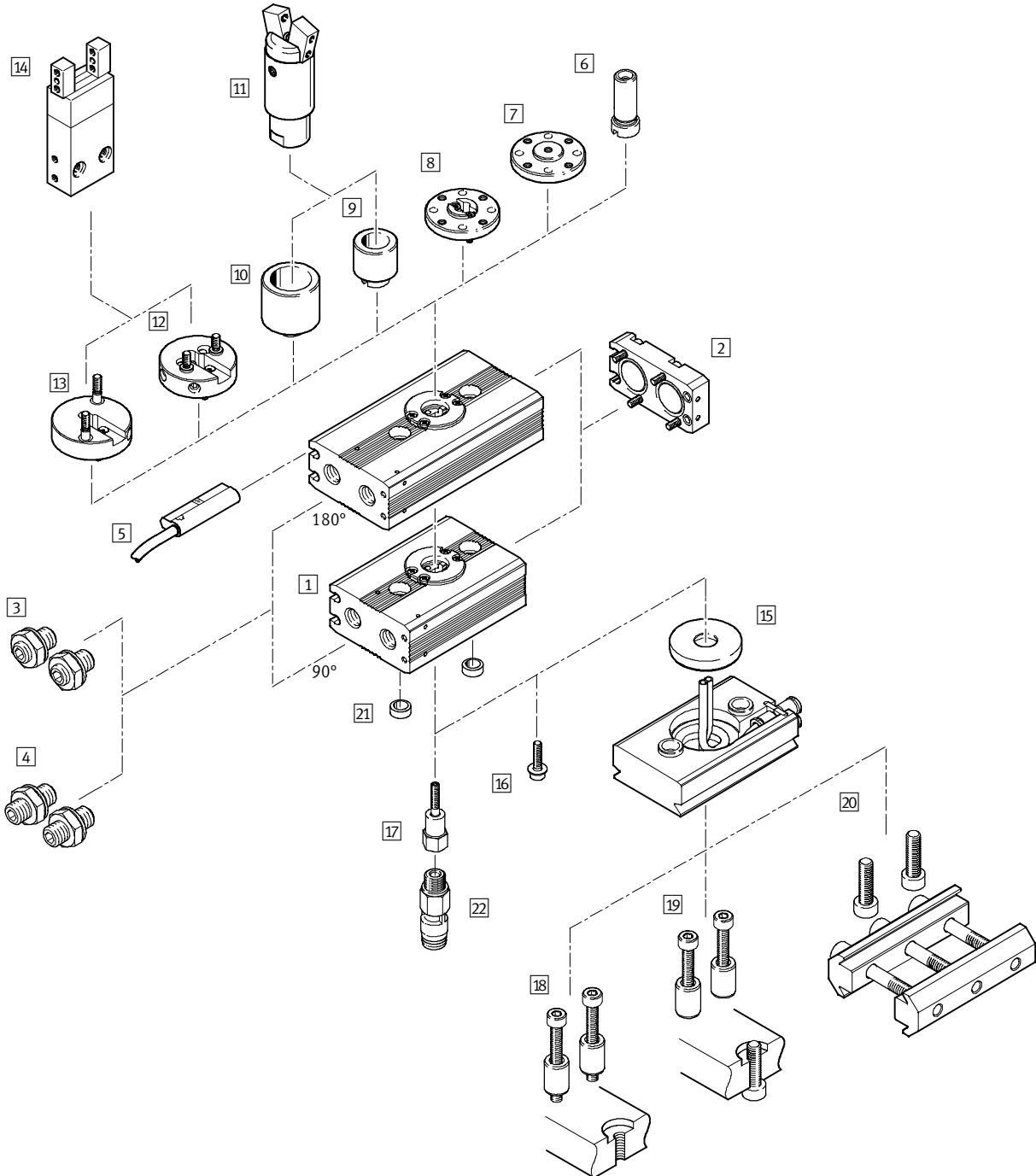
Tip	Ø bata [mm]	Vmesni položaj	Skoznje vodenje prirobnične gredi	Adapterski sklopi za prijemala	→ Stran
Osnovni tip					
Zasučni pogon DRQD	6, 8, 12	-	■	■	1 / 4.2-30
	16, 20, 25, 32, 40, 50	■	■	■	1 / 4.2-46

Zasučni pogoni DRQD-6 ... 12, dvojni bat

Pregled periferije

FESTO

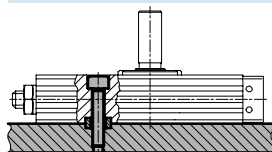
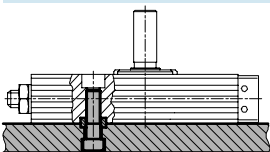
Ø bata 6 ... 12 mm



Možnosti vgradnje osnovnega pogona

z navojem v profilu ohišja

s skoznjimi izvrtinami



Zasučni pogoni
Zasučni pogoni z zobato letvijo/pastorkom

4.2

Zasučni pogoni DRQD-6 ... 12, dvojni bat

Pregled periferije

Variante, pritrdilni elementi in pribor		Ø bata			→ Stran	
	Kratek opis	6	8	12		
1	Srednji del	Srednji del za zasučni kot 90° ali 180°	■	■	■	1 / 4.2-33
2	Priključni pokrov	z integriranim razdelilnikom stisnjene zraka	■	■	■	
3	Nastavljanje končne lege J20	elastično dušenje v končnih legah z nastavljivimi končnimi položaji (-20 ... +6°)	■	■	■	
4	Nastavljanje končne lege J60	elastično dušenje v končnih legah z nastavljivimi končnimi položaji (-60 ... +6°)	■	■	■	
5	Zaznavanje položaja A (pribor)	brezdotično z mejnim stikalom SME-/SMT-10	■	■	■	1 / 4.2-79
6	Tečajna gred ZW ¹⁾	votla z moznikom	■	■	■	1 / 4.2-33
7	Prirobnična gred FW ¹⁾	votla	■	■	■	
8	Prirobnična gred FW-SD32	votla, s skozijskim vodenjem prirobnične gredi SD32 (skozijsko vodenje cevi)	-	■	■	
9	adapter A08 ²⁾	za Micro-prijemala HGWM-08-...-G8 in HGPM-08-...-G8	■	■	■	
10	adapter A12 ²⁾	za Micro-prijemala HGWM-12-...-G8 in HGPM-12-...-G8	■	■	■	1 / 7.4-2
11	Prijemala Micro (pribor)	HGPM-...-G8 (ne uporabljati z DRQD-6), HGWM-...-G8	■	■	■	
12	adapter AS1	za Mini-prijemala HGP-06-A, HGR-10-A in HGW-10-A	-	■	■	
13	adapter AS2	za Mini-prijemala HGD-16-A	-	■	■	
14	Standardno prijemalo (pribor)	HGD-16-A, HGP-06-A, HGR-10-A, HGW-10-A	-	■	■	1 / 7.5-2
15	Skozijsko vodenje prirobnične gredi SD32	v kombinaciji z FW-SD32, AS...: 2 Cevi z zunanjim Ø 3 mm	-	■	■	1 / 4.2-34
16	Vijak ZS	Pritrditev ZW in FW	■	■	■	1 / 4.2-33
17	Votli vijak HS	Pritrditev ZW, FW, A08, A12 in napajanje priključnih delov z zrakom	■	■	■	
18	Način pritrditve B1	za povezavo DRQD/FW-SD32: Protivijaki v centrirnih tulkah	■	■	■	
19	Način pritrditve B2	za povezavo DRQD/FW-SD32: Skozijski vijaki v priključnih delih	■	■	■	
20	Način pritrditve B3	za povezavo DRQD/FW-SD32: Sponke preko profila, raster 40 mm	■	■	■	1 / 4.2-34
21	Centrirna puša ZBH (pribor)	za centriranje (2 kosa vključena v obseg dobave DRQD)	■	■	■	
22	Vrtljivi-vtično vijačni priključek ³⁾ (pribor)	Quick-Star vtično-vijačni priključki, vrtljivi s krozijskim ležajem	■	■	■	

1) Vijak ZS je vključen v dobavo. Votle vijake HS je potrebno naročiti ločeno.

2) Samo v povezavi z votlim vijakom HS. Votle vijake HS je potrebno naročiti ločeno.

3) Za skozijsko vodenje zraka v povezavi s HS.

Zasučni pogoni DRQD-6 ... 12, dvojni bat

Ključ tipov

FESTO

Zasučni pogoni
Zasučni pogoni z zobato letvijo/pastorkom

4.2

DRQD – 6 – 180 – J60 – A – A12 – – HS – B2 – B

Tip

Dvosmerni	
DRQD	Zasučni pogon

Ø bata [mm]

Zasučni kot [°]

Nastavitev končne lege [°]

J20	-20 ... +6
J60	-60 ... +6

Zaznavanje položaja

A	z mejnim stikalom
---	-------------------

Zaključek gredi/adapter

ZW	Tečajna gred
FW	Prirobnična gred
A08	Adapter za Micro, kotno in paralelno prijemalo
A12	
AS1	Adapter za paralelno, tritočkovno, kotno in radialno prijemalo
AS2	

Skoznje vodenje prirobnične gredi

SD32	pnevmatično 2-kratno, Cevi z zunanjim Ø 3 mm
------	---

Oblika vijaka

ZS	Vijak
HS	Votli vijak

Način pritrditve

B1	Protivijaki v centrirnih tulkah
B2	Skoznji vijaki v priključnih delih
B3	Sponke preko profila, 40 mm

Uporabniška dokumentacija

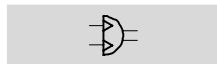
	nemščina (standardno)
E	angleščina
F	francoščina
S	španščina
I	italijanščina
V	švedščina
B	izrecna opustitev uporabniške dokumentacije, ker je že na voljo

Zasučni pogoni DRQD-6 ... 12, dvojni bat

Podatkovni list

FESTO

Funkcija



Premer
6 ... 12 mm

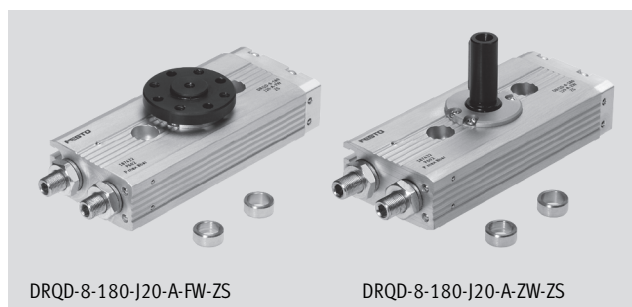
Sila
0,16 ... 0,76 Nm

www.festo.com/de/
Servis z nadomestnimi deli

Servisiranje

Variante

- Zasučni kot 90° in 180°
- Natična gred ali gred s prirobnico
- Adapter za prijemalo
- Nastavitev končne lege
- Zaznavanje položaja
- Skoznje vodenje prirobnice gredi
- Različni načini pritrditve



DRQD-8-180-J20-A-FW-ZS

DRQD-8-180-J20-A-ZW-ZS

Splošni tehnični podatki		6	8	12
Ø bata		6	8	12
Pnevmatični priključek		M3		
	HS	M5		
	SD32	–		
		QS...-3 za zunanji Ø cevi 3 mm		
Konstrukcija	Zasučni pogon z dvojnimi batmi na principu zobata letav-pastorek			
Dušenje	elastičen odbojnik na obeh straneh			
Zaznavanje položaja	z mejnim stikalom			
Način pritrditve	s skoznjo izvrtino			
	z notranjim navojem			
Vgradna lega	poljubna			

Pogoji obratovanja in okolice		6	8	12
Ø bata		6	8	12
Obratovalni medij		filtriran stisnjen zrak, naoljen ali nenaoljen		
Obratovalni tlak [bar]		1 ... 8		
	SD32	–	1,5 ... 8	–
Nastavljivo območje končne lege [°]	J20	–20 ... +6		
	J60	–60 ... +6		
Maks. dopustna frekvenca obračanja [Hz]	90°	5	4	3
	180°	3,5	2,5	2
	SD32	–	Zmanjšanje znaša maks. 5 % zgoraj navedenih vrednosti	
Ponovljivost [°]		< 0,2		
Temperatura okolice ¹⁾ [°C]		–10 ... +60		
Obstojnost proti koroziji KBK ²⁾		1		

1) Upoštevati uporabno območje mejnega stikala

2) Stopnja odpornosti proti koroziji 1 po Festo standardu 940 070


Deli brez prednostnih dekorativnih zahtev za površine npr. v nevidni notranjosti ali za pokrovi.

Zasučni pogoni DRQD-6 ... 12, dvojni bat

Podatkovni list

FESTO

Zasučni pogoni
Zasučni pogoni z zobato letvijo/pastorkom

Sile in vrtilni momenti		6	8	12
Ø bata		6	8	12
Teoretičen vrtilni moment [Nm] pri 6 bar		0,16	0,33	0,76
	SD32	–	0,28	0,72
 Opozorilo: Če deluje v končni legi vrtilni moment, ki je naspotsmeri vrtenja, je potrebno izbrati pogon z dvojnimi teoretičnim vrtilnim momentom.				
Maks. dopustne radialne in aksialne mase		Diagrami → 1 / 4.2-37		
Maks. dop. masni vztrajnostni moment [kgm ²]		0,075 x 10 ⁻⁴	0,25 x 10 ⁻⁴	0,7 x 10 ⁻⁴
		Podatki veljajo za variante ZW, FW, A... brez prijemala, nedušeno.		



Dimenzioniranje pnevmatike s Pro Pneu
www.festo.com/de/engineering

Skoznje vodenje prirobnične gredi SD32

Za DRQD-8 ... 12

Skozi prirobnično gred je voden zvarjen par cevi (DUO-cev) z zunanjim Ø vsake cevi 3 mm. S tem ima uporabnik na razpolago dve posamezni cevi. Napajanje s stisnjanim zrakom poteka preko vtično-vijačnega priključka QSM v napajalni plošči in je voden preko spiralne cevi skozi votlo prirobnično gred pogona k porabniku. Možni so zasučni koti do 180°.

Za priključitev spiralne cevi na porabnika (npr. prijemala) se lahko uporablja samo Quick-Star vtično-vijačne priključke. Zunanji Ø spiralnih cevi imajo toleranco. Notranji Ø so v korist večje debeline stene zmanjšani, zato se vijačne vezi CN oz. CK ne smejo uporabljati. QS vtično navojni priključki
→ www.festo.com
→ Zvezek 3



Tehnični podatki		8	12
Ø bata		8	12
Število spiralnih cevi		1 Cevni par DUO	
Zunanji Ø cevi [mm]		3	
Normalni imenski pretok na cev [l/min]		min. 70	
Teoretična poraba zraka na cev pri 6 bar [cm ³]		5,3	
Obratovalni tlak [bar]		-10 ... +30 °C: 0 ... 10 +30 ... +40 °C: 0 ... 9 +40 ... +60 °C: 0 ... 7	
Vijačni priključki za priključitev spiralnih cevi na porabnike		QS...-3: za zunanji Ø cevi 3 mm npr. za prijemala HGP-06/-10/-16-A	

Zasučni pogoni DRQD-6 ... 12, dvojni bat

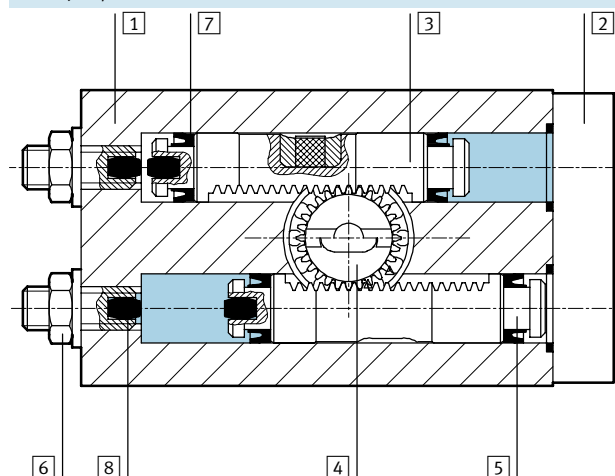
Podatkovni list

FESTO

Mase [g]					
Ø bata		6	8	12	
Srednji del	90°	J20	66	90	145
		J60	67	92	148
	180°	J20	82	111	177
		J60	83	113	180
Zaključek gredi	ZW	2	4		
	FW	4	7		
Adapter	A08	6	11		
	A12	6	11		
	AS1	–	13		
	AS2	–	15		
Vijaki	ZS	1			
	HS	4		5	
Skoznje vodenje prirobnične gredi	SD32	–	71		
Pritrditev v povezavi s SD32	B1	–	17		
	B2	–	17	18	
	B3	–	81		

Materiali

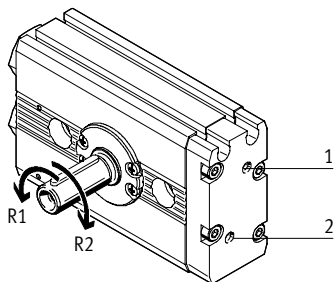
Funkcijski prerez



Ø bata	6	8	12
1	Cev valja (srednji del)		
2	Priključni pokrov		
3	Zobata letev		
4	Pastorek		
5	Bat		
6	Navojni zatič, šestroba matica		
7	Tesnilo bata		
8	Blažilnik za dušenje v končnih legah		
–	DUO spiralna cev		
–	Moznik		
–	Votli vijaki, centrirne puše		
–	Statična tesnila		
–	Opomba za material		

Smer vrtenja pogonske gredi

Delovanje tlaka na priključkih 1 oz. 2 povzroči vrtenje v smeri R1 oz. R2.



Zasučni pogoni DRQD-6 ... 12, dvojni bat

Podatkovni list

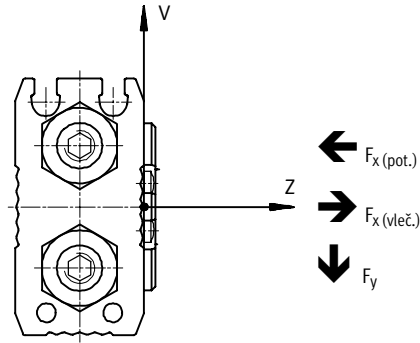
FESTO

Maksimalne dopustne radialne in aksialne mase na pogonska gred

Kombinirana obremenitev

Vrtljni pogon DRQD-8-... naj bi bil statično obremenjen z radialno silo $F_y = 60$ N, ki se nahaja na razdalji $Z = 5$ mm od ohišja in aksialno silo

$F_{x, \text{pot.}} = 30$ N, ki se nahaja na razdalji $V = 12$ mm od osi gredi (→ slika desno).



Vprašanje:

Ali se vrtljni pogon DRQD-8-... lahko obremeni s temi silami?

Odgovor:

Pri oddaljenosti $Z = 5$ mm dobimo iz diagrama 1 (→ 1 / 4.2-37) maksimalno dopustno radialno silo

$F_{y, \text{maks. (stat.) (5)}} = 193$ N. Pri oddaljenosti $V = 12$ mm dobimo iz diagrama 3 (→ 1 / 4.2-37)

maksimalno dopustno aksialno silo $F_{x, \text{pot. maks. (stat.) (12)}} = 169$ N.

Zasučni pogoni z zobato letvijo/pastorkom

4.2

Za kombinirane obremenitve velja naslednja enačba:

$$\frac{F_y(z)}{F_{y, \text{max. (z)}}} + \frac{F_{x, \text{drück. (v)}}}{F_{x, \text{drück.,max. (v)}}} + \frac{F_{x, \text{zieh. (v)}}}{F_{x, \text{zieh.,max. (v)}}} \leq 1$$

Podane so naslednje vrednosti:

$F_y(5) = 60$ N
 $F_{x, \text{pot. (stat.) (12)}} = 30$ N
 $F_{y, \text{maks. (stat.) (5)}} = 193$ N
 $F_{x, \text{maks. (stat.) (12)}} = 169$ N

Vstavljene vrednosti:

$$\frac{60 \text{ N}}{193 \text{ N}} + \frac{30 \text{ N}}{169 \text{ N}} \leq 1$$

$$0,311 + 0,178 \leq 1$$

$$0,489 \leq 1$$

To pomeni, da je pogon lahko obremenjen z zgoraj navedenimi vrednostmi.

Zasučni pogoni DRQD-6 ... 12, dvojni bat

Podatkovni list

FESTO

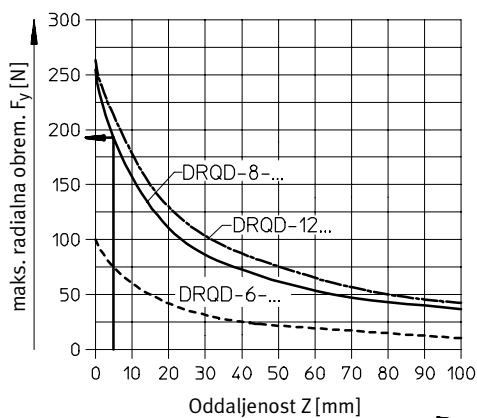
Zasučni pogoni
Zasučni pogoni z zobato letvijo/pastorkom

4.2

Maksimalna statična radialna obremenitev

Diagram 1

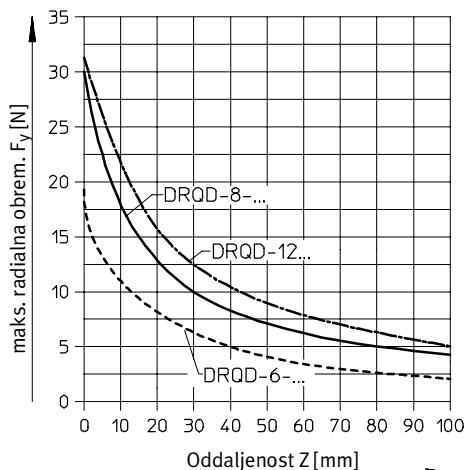
$$F_{y, \text{ maks. (stat.)}} = f_{(z)}$$



Maksimalna dinamična radialna obremenitev

Diagram 2

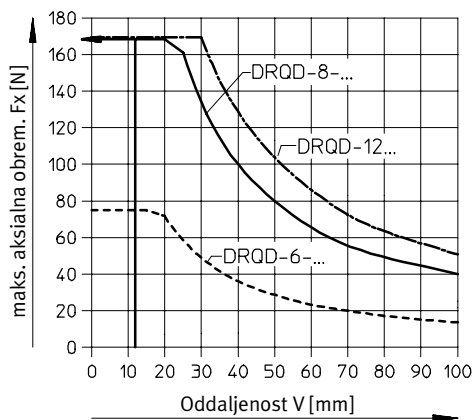
$$F_{y, \text{ maks. (din.)}} = f_{(z)}$$



Maksimalna vlečna in potisna statična aksialna obremenitev

Diagram 3

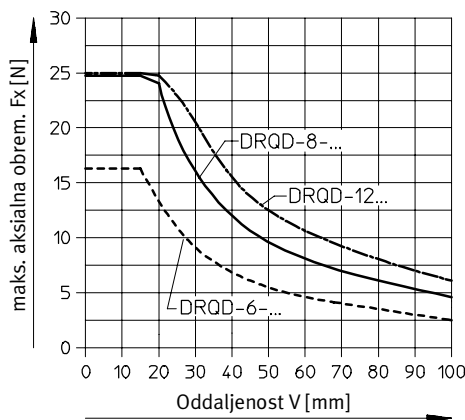
$$F_{x, \text{ maks. (stat.)}} = f_{(v)}$$



Maksimalna vlečna in potisna dinamična aksialna obremenitev

Diagram 4

$$F_{x, \text{ maks. (din.)}} = f_{(v)}$$



Zasučni pogoni DRQD-6 ... 12, dvojni bat

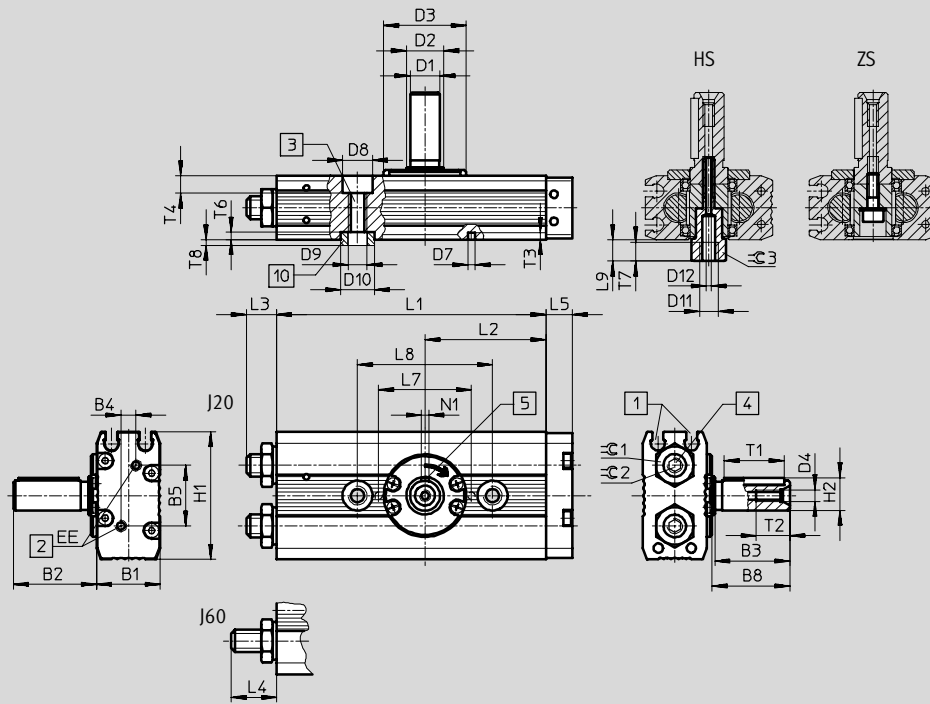
Podatkovni list

FESTO

Dimenzije – varianta ZW

Prenos CAD-datotek → www.festo.com/de/engineering

Tečajna gred



- 1 Utori senzorjev za mejna stikala SME-/SMT-10-...
- 2 Priključki za zrak
- 3 Pritrdilni navoj
- 4 Inbus vijak za nastavitve končnih leg
- 5 Položaj moznika pri 0°
- 10 Centrine puše (v obsegu dobave vsebovana 2 kosa)

∅	Zasučni kot [°]	B1	B2	B3	B4	B5	B8	D1 ∅ g7	D2 ∅ g6	D3 ¹⁾ ∅ f7	D4	D7 ∅ H8	D8 ∅ H8	D9	D10 ∅ H7	D11	D12	EE	H1	H2
6	90	15,4	18,2	16	2	13,6	16,7	6	8	20	M2,5	2	6	M4	7	M5	1,3	M3	31	6,8
	180																			
8	90	17	22,2	20	4	16,2	20,7	8	10	22	M3	-	8	M5	9	M5	1,3	M3	34	8,8
	180																			
12	90	21	22,2	20	6	18,2	20,7	8	10	22	M3	-	8	M5	9	M5	1,3	M3	41	8,8
	180																			

∅	Zasučni kot [°]	L1	L2	L3	L4	L5	L7	L8	L9	N1	T1	T2	T3	T4	T6	T7	T8	≙C1	≙C2	≙C3
				maks.	maks.		±0,03	±0,03		P9										
6	90	46,7	20,2	7,1	11,1	7,5	20	30	6,2	2	12	7	1,8	3,4	1,6	5	1,4	8	2,5	8
	180	61,8	27,75																	
8	90	54,2	23,45	8,1	12,1	7	-	36	5,7	2	16	9	-	4,6	2	5	2	10	3	8
	180	71,8	32,25																	
12	90	59,2	25,95	9,1	13,1	8	-	36	5,7	2	16	9	-	4,6	2	5	2	13	4	8
	180	76,8	34,75																	

1) Centriranje možno z D3

Zasučni pogoni DRQD-6 ... 12, dvojni bat

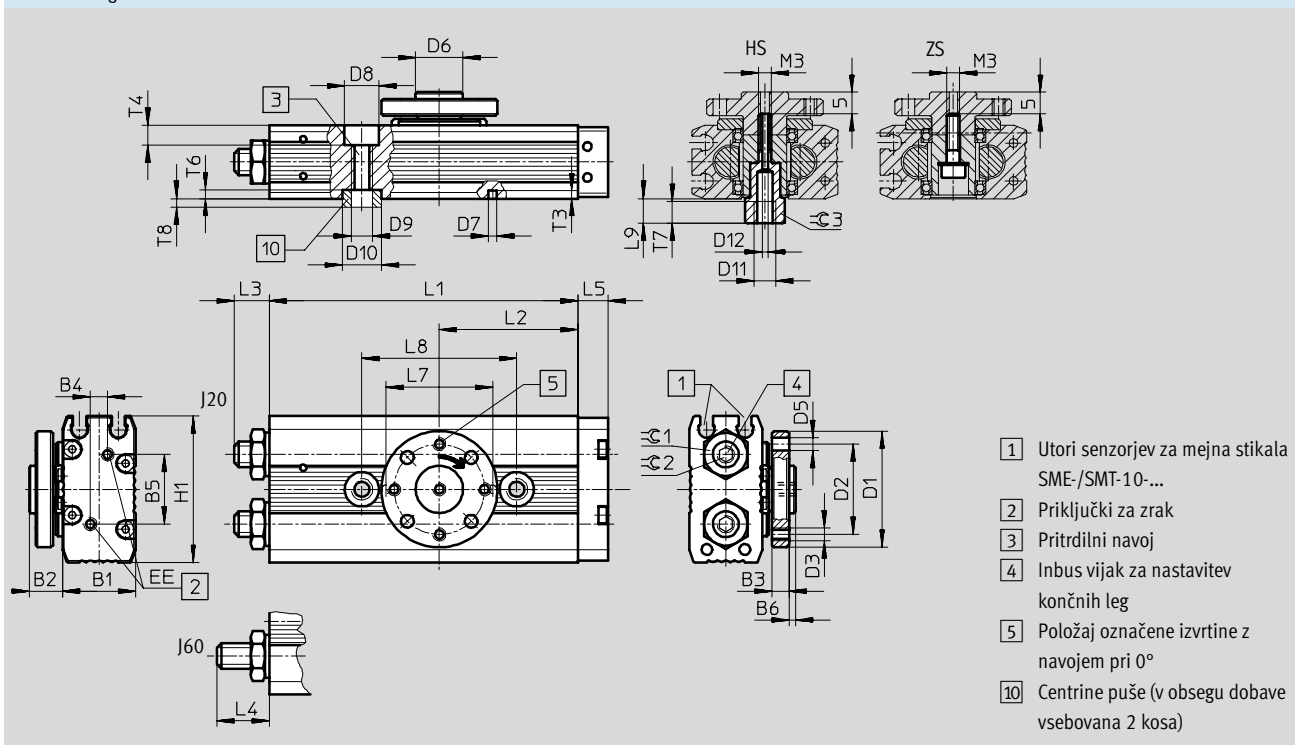
Podatkovni list

FESTO

Dimenzije – varianta FW

Prenos CAD-datotek → www.festo.com/de/engineering

Prirobnična gred



∅	Zasučni kot [°]	B1	B2	B3	B4	B5	B6	D1 ∅	D2 ∅	D3	D5 ∅ H7	D6 ∅ g7	D7 ∅ H8	D8 ∅ H8	D9	D10 ∅ H7	D11	D12 ∅
6	90	15,4	7,7	4	2	13,6	1,5	23	16	M3	3	8	2	6	M4	7	M5	1,3
	180																	
8	90	17	7,7	4	4	16,2	1,5	27	21	M3	3	11	-	8	M5	9	M5	1,3
	180																	
12	90	21	7,7	4	6	18,2	1,5	27	21	M3	3	11	-	8	M5	9	M5	1,3
	180																	

∅	Zasučni kot [°]	EE	H1	L1	L2	L3	L4	L5	L7	L8	L9	T3	T4	T6	T7	T8	≈C1	≈C2	≈C3
6	90	M3	31	46,7	20,20	7,1	11,1	7,5	20	30	6,2	1,8	3,4	1,6	5	1,4	8	2,5	8
	180			61,8	27,75														
8	90	M3	34	54,2	23,45	8,1	12,1	7	-	36	5,7	-	4,6	2	5	2	10	3	8
	180			71,8	32,25														
12	90	M3	41	59,2	25,95	9,1	13,1	8	-	36	5,7	-	4,6	2	5	2	13	4	8
	180			76,8	34,75														

Zasučni pogoni DRQD-6 ... 12, dvojni bat

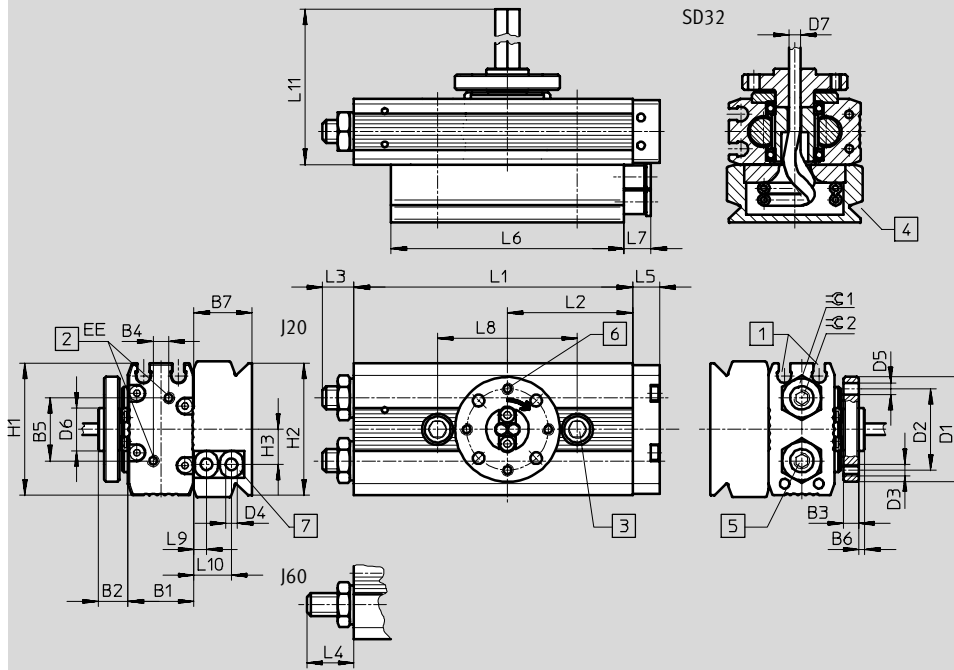
Podatkovni list

FESTO

Dimenzije – varianta FW-SD32

Prenos CAD-datotek → www.festo.com/de/engineering

Skoznje vodenje prirobnične gredi



- 1 Utori sensorjev za mejna stikala SME-/SMT-10...
- 2 Priključki za zrak
- 3 Vrsta pritrditve B1, B2
- 4 Vrsta pritrditve B3, z lastovičjim repom
- 5 Inbus vijak za nastavitev končnih leg
- 6 Položaj označene izvrtine z navojem pri 0°
- 7 Napajalni priključek za skoznjk za cev

∅	Zasučni kot [°]	B1	B2	B3	B4	B5	B6	B7	D1 ∅	D2 ∅	D3 ∅	D4 ∅	D5 ∅ H7	D6 ∅ g7	D7 ∅	EE
8	90	17	7,7	4	4	16,2	1,5	15	27	21	M3	3	3	11	3	M3
	180															
12	90	21	7,7	4	6	18,2	1,5	15	27	21	M3	3	3	11	3	M3
	180															

∅	Zasučni kot [°]	H1	H2	H3	L1	L2	L3 maks.	L4 maks.	L5	L6	L7 ±0,03	L8	L9	L10	L11	⊕C1	⊕C2
8	90	34	35	9	54,2	23,45	8,1	12,1	7	60	7	36	3,2	9,7	292	10	3
	180				71,8	32,25											
12	90	41	35	9	59,2	25,95	9,1	13,1	8	60	7	36	3,2	9,7	292	13	4
	180				76,8	34,75											

Zasučni pogoni DRQD-6 ... 12, dvojni bat

Podatkovni list

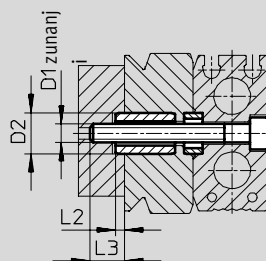
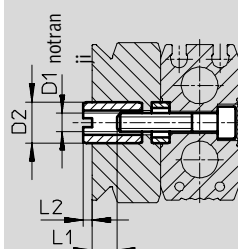
FESTO

Dimenzije – vrsta pritrditve

Prenos CAD-datotek → www.festo.com/de/engineering

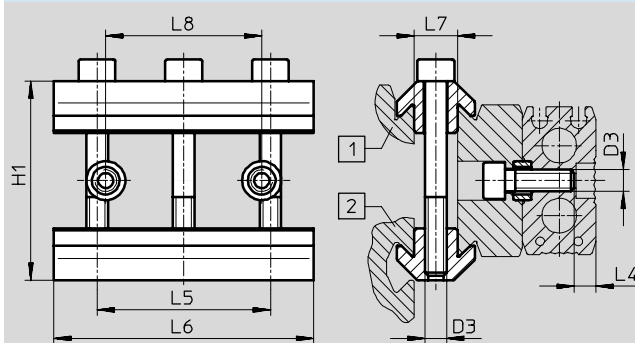
B1 – protivijaki v centrirnih tulkah

B2 – skožnji vijaki v priključnih delih



za Ø	Zasučni kot [°]	D11	D2 Ø h7	L1	L2	L3
8	90	M4	9	4,9	2	8,2
	180					
12	90			5,9		9,2
	180					

B3 – sponke preko profila



- 1 Profil v obliki lastovičjega repa
- 2 Profilni utor

za Ø	Zasučni kot [°]	D3	H1	L4	L5	L6	L7 +0,1	L8 ±0,03
8	90	M5	46	5	40	60	10	36
	180							
12	90			9				
	180							

Zasučni pogoni DRQD-6 ... 12, dvojni bat

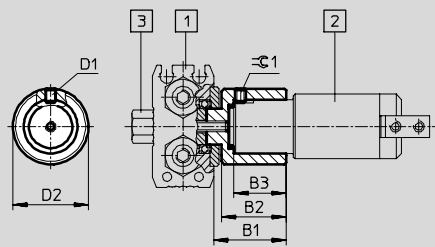
Podatkovni list

FESTO

Dimenzije – adapter za prijemalo

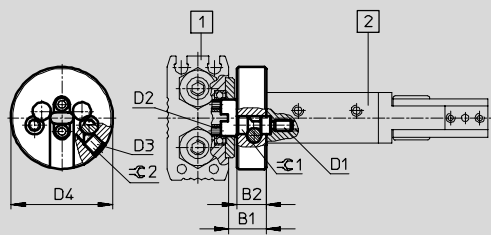
Prenos CAD-datotek → www.festo.com/de/engineering

A08/A12

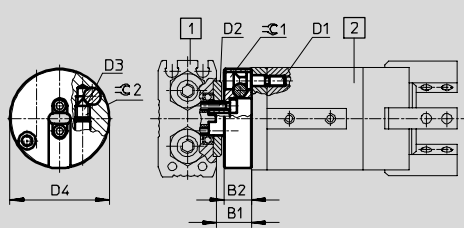


za adapter	1 Pogon	2 Prijemalo	3 Oblika vijaka	B1	B2	B3 $\pm 0,03$	D1	D2 \varnothing	$\varnothing 1$
A08	DRQD-6-... DRQD-8-... DRQD-12-...	HGWM-08-...-G8 HGPM-08-...-G8	HS	15,2	13	9,6	M3	16	1,5
A12	DRQD-6-... DRQD-8-... DRQD-12-...	HGWM-12-...-G8 HGPM-12-...-G8	HS	20,2	19	14,6	M3	21	1,5

AS1



AS2



za adapter	1 Pogon	2 Prijemalo	B1	B2	D1	D2	D3	D4 \varnothing	$\varnothing 1$	$\varnothing 2$
AS1	DRQD-8-... DRQD-12-...	HGP-06-... HGR-10-... HGW-10-...	10,2	8	M3	M2	M4	28	2,5	2
AS2	DRQD-8-... DRQD-12-...	HGD-16-...	10,2	8	M3	M2	M4	29	2,5	2









Zasučni pogoni
Zasučni pogoni z zobato letvijo/pastorkom

4.2

Zasučni pogoni DRQD-6 ... 12, dvojni bat

Podatkovni list

FESTO

Prijemalo			
HGPM-...-EO-G8	HGPM-...-EZ-G8	HGWM-...-EO-G8	HGWM-...-EZ-G8
			
– Prijemalni prsti v osnovnem položaju odprti	– Prijemalni prsti v osnovnem položaju zaprti	– Prijemalni prsti v osnovnem položaju odprti	– Prijemalni prsti v osnovnem položaju zaprti
→ 1 / 7.4-2 → www.festo.com	→ 1 / 7.4-2 → www.festo.com	→ 1 / 7.4-2 → www.festo.com	→ 1 / 7.4-2 → www.festo.com
HGD-...-A	HGP-...-A-B	HGR-...-A	HGW-...-A
			
– najvišja preciznost – visoke držalne sile – 3 velikosti	– visoka zmogljivost glede na razmerje sila-gib – maksimalna ponovljivost – 6 velikosti	– konstantni prijemalni moment preko celotnega območja kota – 180°-kot odpiranja prstov prijemala – 5 velikosti	– konstantni prijemalni moment preko celotnega območja kota – 40°-kot odpiranja prstov prijemala – 5 velikosti
→ 1 / 7.5-2 → www.festo.com	→ 1 / 7.5-2 → www.festo.com	→ 1 / 7.5-2 → www.festo.com	→ 1 / 7.5-2 → www.festo.com

Zasučni pogoni
Zasučni pogoni z zobato letvijo/pastorkom

4.2

Zasučni pogoni DRQD-6 ... 12, dvojni bat

Podatki za naročanje – moduli izdelkov

FESTO

Zasučni pogoni z zobato letvijo/pastorkom

4.2

M Minimalni podatki →

Št. modula	Pogon	Velikost	Zasučni kot	Nastavljanje končne lege	Zaznavanje položaja	Zaključek gredi/adapter
187 431	DRQD	6	90	J20	A	ZW
187 432		8	180	J60		FW
187 433		12				A08 A12 AS1 AS2
Primer naročila						
187 432	DRQD	- 8	- 180	- J60	- A	- A12

Tabela za naročanje

Velikost	6	8	12	Pogoji	Koda	Vnos kode
M Št. modula	187 431	187 432	187 433			
Pogon	Zasučni pogon z dvojnimi batom				DRQD	DRQD
Ø bata [mm]	6	8	12		---	
Zasučni kot	90°				-90	
	180°				-180	
Nastavljanje končne lege	Območje nastavljanja +6°/-20°				-J20	
	Območje nastavljanja +6°/-60°				-J60	
Zaznavanje položaja	za mejna stikala				-A	-A
Zaključek gredi/adapter	Tečajna gred			1	-ZW	
	Prirobnična gred			2	-FW	
	Adapter za HGWM-08	Adapter za HGPM-08/HGWM-08		3	-A08	
	Adapter za HGWM-12	Adapter za HGPM-12/HGWM-12		3	-A12	
	-	Adapter za HGW/HGR-10-A, HGP-6-A		4	-AS1	
	-	adapter za HGP-16-A		4	-AS2	

- | | |
|--|--|
| <p>1 ZW Ne s skoznjim vodenjem prirobnične gredi SD32. Samo z obliko vijakov ZS, HS.</p> <p>2 FW Potreben za skoznje vodenje prirobnične gredi SD32. Samo z obliko vijakov ZS, HS.</p> | <p>3 A08, A12 Ne s skoznjim vodenjem prirobnične gredi SD32. Samo z obliko vijakov HS.</p> <p>4 AS1, AS2 Potreben za skoznje vodenje prirobnične gredi SD32. Ne z obliko vijakov ZS, HS.</p> |
|--|--|

Prenos kode za naročanje

DRQD - - - - **A** -

Zasučni pogoni DRQD-6 ... 12, dvojni bat

FESTO

Podatki za naročanje – moduli izdelkov

0 Opcije			
Skoznje vodenje prirobnične gredi	Oblika vijaka	Način pritrditve	Uporabniška dokumentacija
SD32	ZS HS	B1 B2 B3	E F S I V B
- SD32	- HS	- B2	- B

Tabela za naročanje						
Velikost	6	8	12	Pogoji	Koda	Vnos kode
0 Skoznje vodenje prirobnične gredi	-	pnevmatično 2-krat, za zunanji Ø cevi 3 mm		5	-SD32	
Oblika vijaka	Vijak				-ZS	
	Votli vijak				-HS	
Način pritrditve	-	vrsta pritrditve 1		6	-B1	
	-	vrsta pritrditve 2		6	-B2	
	-	vrsta pritrditve 3		6	-B3	
Uporabniška dokumentacija v alternativnem jeziku (standardno nemščina)	angleščina				-E	
	francoščina				-F	
	španščina				-S	
	italijanščina				-I	
	švedščina				-V	
	izrecna opustitev uporabniške dokumentacije, ker je že na voljo				-B	

5 SD32 Samo z vrsto pritrditve B1, B2, B3.

6 B1, B2, B3 Samo s skoznim vodenjem prirobnične gredi SD32.

Zasučni pogoni
Zasučni pogoni z zobato letvijo/pastorkom

4.2

Prenos kode za naročanje

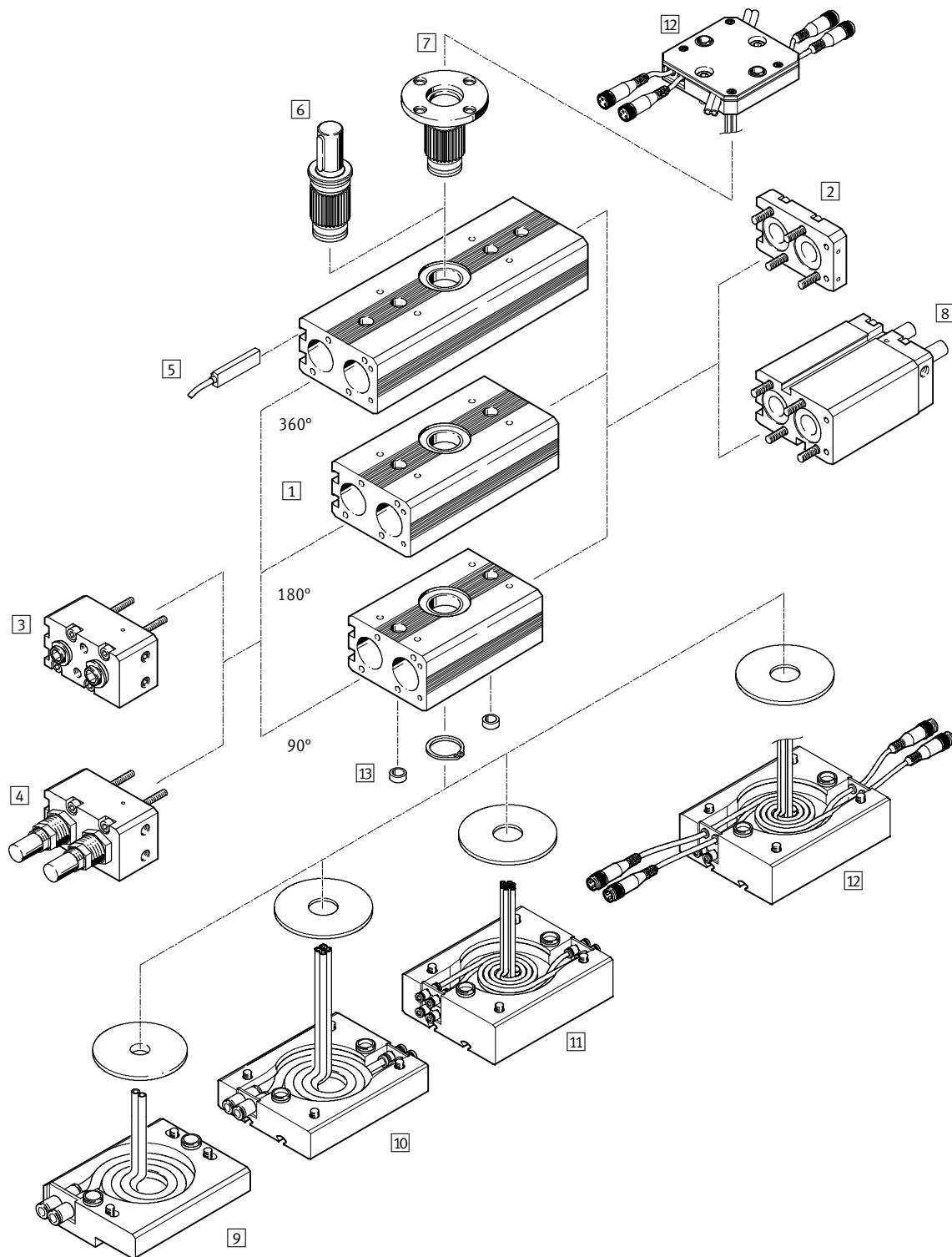
- - - -

Zasučni pogoni DRQD-16 ... 50, dvojni bat

Pregled periferije

FESTO

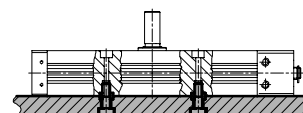
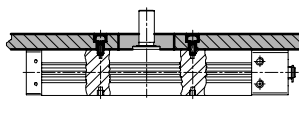
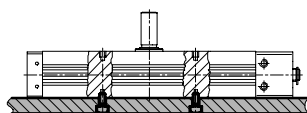
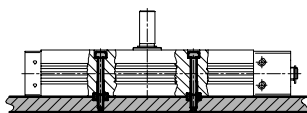
Ø bata 16 ... 50 mm



Možnosti vgradnje osnovnega pogona







s skozijskimi izvrtinami

z navojem v profilu ohišja



Zasučni pogoni DRQD-16 ... 50, dvojni bat

Pregled periferije

Variante, pritrdilni elementi in pribor		Ø bata						→ Stran
	Kratek opis	16	20	25	32	40 	50 	
1	Srednji del	Srednji del za zasučni kot 90°, 180° ali 360°	■	■	■	■	■	1 / 4.2-76
2	Zapirni pokrov	z integriranim razdelilnikom stisnjenega zraka	■	■	■	■	■	
3	Priključni pokrov PPVJ	nastavljivo elastično dušenje v končnih legah z nastavljivimi končnimi položaji (-20° ... +6°)	■	■	■	■	■	
4	Priključni pokrov YSRJ	nastavljiv blažilnik v končnih legah z nastavljivimi končnimi položaji (-20° ... +6°)	■	■	■	■	■	
5	Zaznavanje položaja A (pribor)	brezdotično z mejnim stikalom SME-/SMT-8	■	■	■	■	■	1 / 4.2-79
6	Tečajna gred ZW	z moznikom	■	■	■	■	■	1 / 4.2-76
7	Prirobnična gred FW	votla, s skozišnjim vodenjem prirobnične gredi SD... (skozišnje vodenje cevi)	■	■	■	■	■	
8	Vmesni položaj Z1	Vmesni položaj na sredini imenskega zasučnega kota 90° in 180° (±10°)	■	■	■	■	■	1 / 4.2-57
9	Skozišnje vodenje prirobnične gredi SD32, SD42	v kombinaciji s FW: 2 Cevi z zunanjim Ø 3 ali 4 mm	■	■	■	■	-	1 / 4.2-51
	Skozišnje vodenje prirobnične gredi SD62 	v kombinaciji s FW: 2 Cevi z zunanjim Ø 6 mm	-	-	-	-	■	
10	Skozišnje vodenje prirobnične gredi SD64 	v kombinaciji s FW: 4 Cevi z zunanjim Ø 6 mm	-	-	-	-	■	
11	Skozišnje vodenje prirobnične gredi SD48 	v kombinaciji s FW: 8 Cevi z zunanjim Ø 4 mm	-	-	-	-	■	
12	Skozišnje vodenje prirobnične gredi E644 	v kombinaciji s FW: 4 Cevi z zunanjim Ø 6 mm in 4 povezovalna kabla, vsak z vtičem in priključnico M8x1	-	-	-	-	■	
13	Centrirna puša ZBH (pribor)	za centriranje (2 kosa vključena v obseg dobave DRQD)	■	■	■	■	■	

Zasučni pogoni DRQD-16 ... 50, dvojni bat

Ključ tipov

DRQD – 40 – 90 – YSRJ – A – AR – FW – SD42 – B

Tip

Dvosmerni	
DRQD	Zasučni pogon

Ø bata [mm]

Zasučni kot [°]

Način dušenja

PPVJ	nastavljivo dušenje v končnih legah
YSRJ	nastavljivi blažilniki

Zaznavanje položaja

A	z mejnim stikalom
---	-------------------

Pnevmatični priključek

AL	Priključek za stisnjen zrak levo
AR	Priključek za stisnjen zrak desno

Zaključek gredi

ZW	Tečajna gred
FW	Prirobnična gred

Vmesni položaj

Z1	1 vmesni položaj (v sredini)
----	------------------------------

Skoznje vodenje prirobnične gredi

SD32	pnevmatično 2-kratno, Zunanji j cevi 3 mm
SD42	pnevmatično 2-kratno, Zunanji j cevi 4 mm
SD48	pnevmatično 8-kratno, Zunanji j cevi 4 mm
SD62	pnevmatično 2-kratno, Zunanji j cevi 6 mm
SD64	pnevmatično 4-kratno, Zunanji j cevi 6 mm
E644	pnevmatično 4-kratno, Zunanji Ø cevi 6 mm, 4 Povezovalni kabli, vsak z vtičem in priključnico M8x1

Uporabniška dokumentacija

	nemščina (standardno)
E	angleščina
F	francoščina
S	španščina
I	italijanščina
V	švedščina
B	izrecna opustitev uporabniške dokumentacije, ker je že na voljo

Zasučni pogoni DRQD-16 ... 50, dvojni bat

Podatkovni list

Funkcija



Premer
16 ... 50 mm

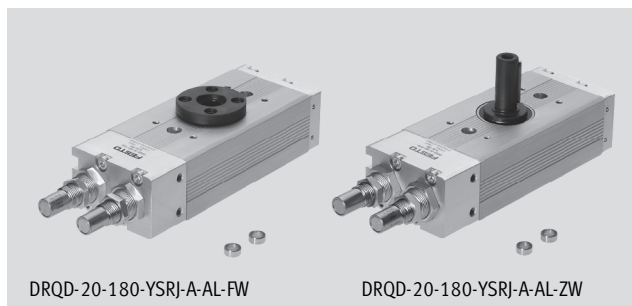
Sila
1,6 ... 50 Nm

www.festo.com/de/
Servis z nadomestnimi deli

Servisiranje

Variante

- Zasučni kot 90°, 180° in 360° ali X
- Natična gred ali gred s prirobnico
- Nastavljivo dušenje v končnih legah ali blažilnik
- Zaznavanje položaja
- Vmesni položaj
- Skoznje vodenje prirobnične gredi



Zasučni pogoni
Zasučni pogoni z zobato letvijo/pastorkom

4.2

Splošni tehnični podatki		16	20	25	32	40	50
Ø bata		16	20	25	32	40	50
Pnevmatični priključek		M5			G1/8		G1/4
	SD32	QS...-3 za zunanji Ø cevi 3 mm ¹⁾				-	-
	SD42/SD48	QS...-4 za zunanji Ø cevi 4 mm ¹⁾				-	-
	SD62/SD64/E644	-				QS...-6 za zunanji Ø cevi 6 mm	
Konstrukcija		Zasučni pogon z dvojnimi batom na principu zobata letev-pastorek					
Dušenje	PPVJ	nastavljiv, pnevmatičen					
	YSRJ	Nastavljiv, hidravlični blažilnik					
Zaznavanje položaja		z mejnim stikalom					
Način pritrditve		s skoznjo izvrtino					
		z notranjim navojem					
Vgradna lega		poljubna					

Pogoji obratovanja in okolice		16	20	25	32	40	50
Ø bata		16	20	25	32	40	50
Obratovalni medij		filtriran stisnjen zrak, naoljen ali nenaoljen					
Obratovalni tlak	[bar]	1 ... 10					
	PPVJ	1 ... 10					
	YSRJ	2 ... 10					
	Z1	1 ... 10					
Nastavljivo območje končne lege	[°]	-20 ... +6					
	PPVJ	-20 ... +6					
	YSRJ	-20 ... +6					
Maks. frekvenca obračanja pri 6 bar (za zaključen gibalni cikel)	[Hz]	90°	180°	360°	90°	180°	360°
	PPVJ	4	3	2	1,2	1,2	1,2
	YSRJ	2	2	1,5	1,2	1	0,9
	Z1	3	2,2	1,3	0,8	0,9	0,9
	SD.../E644	Zmanjšanje znaša maks. 5 % zgoraj navedenih vrednosti					
		- ⚠ Opozorilo: Pri temperaturah < 0 °C je pri varianti YSRJ maks. frekvenca 1 Hz.					
Minimalni časi takta v povezavi z Z1 (od končne lege v vmesni položaj)	[s]	90°	180°	90°	180°	90°	180°
	PPVJ	0,20	0,22	0,18	0,21	0,20	0,18
	YSRJ	0,20	0,22	0,17	0,20	0,47	0,35
	Z1	0,26	0,41	0,20	0,26	0,21	0,35
Ponovljivost (zapeljan na obe strani)	[°]	≤ 0,05		≤ 0,25		≤ 0,20	≤ 0,30
temperatura okolice	[°C]	-10 ... +60					
Obstočnost proti koroziji KBK ¹⁾		1					

1) Stopnja odpornosti proti koroziji 1 po Festo standardu 940 070
Deli z majhno korozijsko obremenitvijo. Transportna in skladiščna zaščita. Deli brez prednostnih dekorativnih zahtev za površine npr. v nevidni notranjosti ali za pokrovi.

Zasučni pogoni DRQD-16 ... 50, dvojni bat

Podatkovni list

Sile in vrtilni momenti							
Ø bata		16	20	25	32	40	50
Teoretični vrtilni moment pri 6 bar	PPVJ	1,6	3,1	6,1	12,5	25	50
	YSRJ	1,6	3,1	6,1	12,5	25	50
	Z1	1,7	3,6	6,2	13,5	32,2	78,6
Opozorilo: Če deluje v končni legi vrtilni moment, ki je nasproti smeri vrtenja, je potrebno izbrati pogon z dvojnimi teoretičnimi vrtilnimi momentom.							
Maks. dopustne radialne in aksialne mase	Diagrami → 1 / 4.2-55						
Maks. dop. masni vztrajnostni moment	PPVJ	5 x 10 ⁻⁴	10 x 10 ⁻⁴	20 x 10 ⁻⁴	40 x 10 ⁻⁴	200 x 10 ⁻⁴	500 x 10 ⁻⁴
	YSRJ	Diagrami → 1 / 4.2-53					
	PPVJ-Z1	5 x 10 ⁻⁴	10 x 10 ⁻⁴	20 x 10 ⁻⁴	40 x 10 ⁻⁴	200 x 10 ⁻⁴	500 x 10 ⁻⁴
	YSRJ-Z1	-	-	-	-	1000 x 10 ⁻⁴	2000 x 10 ⁻⁴
Podatki veljajo za variante ZW, FW, brez prijemala in nedušeno.							



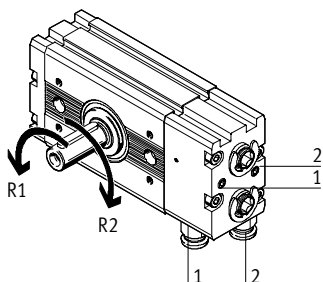
Dimenzioniranje pnevmatike s Pro Pneu
www.festo.com/de/engineering

Mase [g]								
Ø bata		16	20	25	32	40	50	
Priključni pokrovi AL/AR	PPVJ	116	220	358	609	1170	2320	
	YSRJ	140	240	441	917	2170	4270	
Srednji del/konec gredi	90°	ZW	379	609	1026	1891	3330	6860
		FW	380	586	1018	1848	3960	7010
	180°	ZW	467	753	1267	2325	4340	8850
		FW	468	730	1259	2282	4570	9000
	360°	ZW	643	1039	1741	3199	6350	12890
		FW	644	1016	1733	3165	6580	13040
Zapirni pokrov		40	53	82	140	370	610	
Vmesni položaj	90° Z1	235	315	550	805	2510	3960	
	180° Z1	235	315	550	805	2510	3960	
Skoznje vodenje prirobnice gredi	SD32	152		303		-		
	SD42	152		303		-		
	SD48	-		-		1220		
	SD62	-		-		900		
	SD64	-		-		930		
	E644	-		-		2700		

Smer vrtenja pogonske gredi

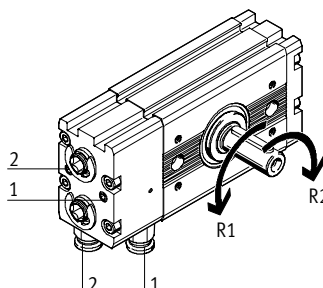
Priključni pokrov desno (AR)

Delovanje tlaka na priključkih 1 oz. 2 povzroči vrtenje v smeri R1 oz. R2.



Priključni pokrov levo (AL)

Delovanje tlaka na priključkih 1 oz. 2 povzroči vrtenje v smeri R1 oz. R2.



Zasučni pogoni DRQD-16 ... 50, dvojni bat

Podatkovni list

Skoznijk prirobnične gredi SD.../E644

Splošno

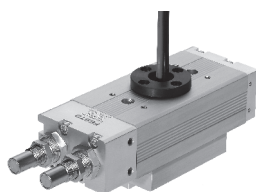
Skoznijk prirobnične gredi se lahko dobi z eno do največ štirimi DUO-cevmi. Cevi z zunanjim Ø 3, 4 in 6 mm so sestavljene iz po dveh zvarjenih cevi. S tem ima uporabnik na razpolago dve do največ osem

posamezni cevi. Napajanje s stisnjenim zrakom poteka preko vtično-vijačnega priključka QSM v napajalni plošči in je voden preko spiralne cevi skozi votlo prirobnično gred pogona k porabniku. Za

priključitev spiralne cevi na porabnika (npr. prijemalo) se lahko uporablja samo Quick-Star vtično-vijačne priključke. Zunanji Ø spiralnih cevi imajo toleranco.

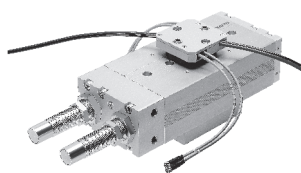
Notranji Ø so v korist večje debeline stene zmanjšani, zato se vijačne vezi CN oz. CK ne smejo uporabljati. QS vtično navojni priključki
→ Zvezek 3

DRQD-...-SD



- za velikost 16 ... 50
- zasučni kot možen do 360°
- 1 ...4 cevi

DRQD-...-E644



- za velikost 40 in 50
- zasučni kot možen do 180°
- 4 cevi
- dodatni 4 povezovalni kabli z vtičem in priključnico M8x1

Tehnični podatki		16	20	25	32	40	50
Ø bata							
Število DUO-cevi	SD32	1				–	
	SD42	1				–	
	SD48	–				4	
	SD62	–				1	
	SD64/E644	–				2	
Normalni imenski pretok (nacev)	[l/min]						
	SD32	min. 70				–	
	SD42	min. 130				–	
	SD48	–				min. 130	
	SD62	–				min. 250	
SD64/E644	–				min. 250		
Teoretična poraba zraka na vod pri 6 bar	[cm ³]						
	SD32	5,3				–	
	SD42	9,5				–	
	SD48	–				9,5	
	SD62	–				24,4	
SD64/E644	–				24,4		
Obratovalni tlak	[bar]						
	–10 ... +30 °C: 0 ... 10						
	+30 ... +40 °C: 0 ... 9						
	+40 ... +60 °C: 0 ... 7						
Zunanji Ø cevi, za priključitev modula skoznijka cevi	[mm]						
	SD32	3				–	
	SD42	4				–	
	SD48	–				4	
	SD62	–				6	
SD64/E644	–				6		
Vijačni priključki za priključitev spiralnih cevi na porabnike	[mm]						
	SD32	QS-...-3 za zunanji Ø cevi 3 mm				–	
	SD42	QS-...-4 za zunanji Ø cevi 4 mm				–	
	SD48	–				QS-...-4 za Zunanji Ø cevi 4 mm	
	SD62	–				QS-...-6 za Zunanji Ø cevi 6 mm	
SD64/E644	–				QS-...-6 za Zunanji Ø cevi 6 mm		

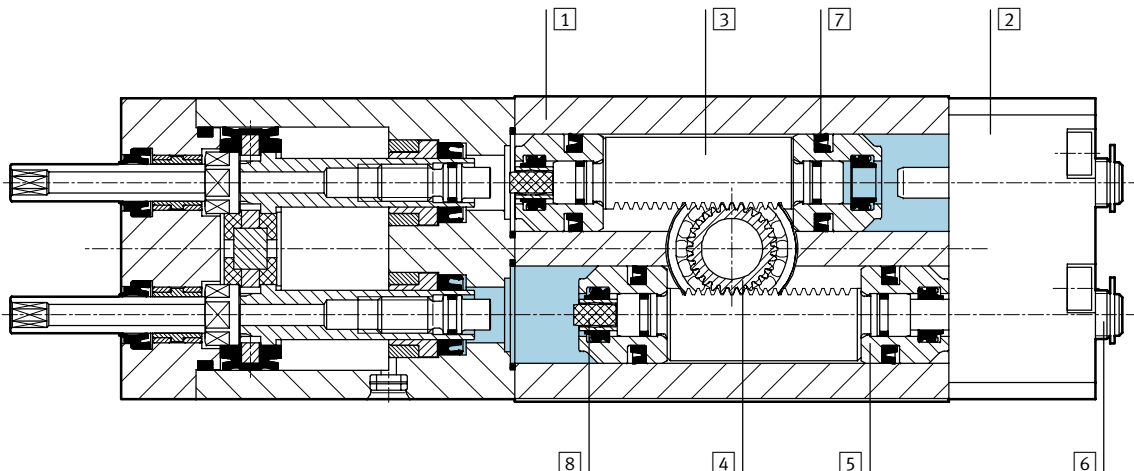
Zasučni pogoni DRQD-16 ... 50, dvojni bat

Podatkovni list

FESTO

Materiali

Funkcijski prerez



Ø bata	16	20	25	32	40	50
Osnovni pogon						
1 Cev valja (srednji del)	aluminij, eloksiran			Al zlitina za kovanje, eloksirana		
2 Priključni pokrov	aluminij, eloksiran					
3 Zobata letev	visokolegirano jeklo, nerjavno, kaljeno				visokolegirano jeklo	
4 Pastorek	jeklo za poboljšanje					
5 Bat	eloksiran aluminij					
6 Nastavitvena puša	jeklo, cinkano					
7 Tesnilo bata	poliuretan					
- Vijaki, šestrobe matice, mozniki	jeklo, cinkano					
- Statična tesnila	nitrilkavčuk					
- Centrirne puše	jeklo, nerjavno					
- Opomba za material	Brez bakra, PTFE in silikonov					
Funkcijski pokrov PPVJ						
- Tesnilo odbojnika	nitrilkavčuk/poliuretan				poliuretan	
- Tulka odbojnika, regulirni vijak	aluminij, eloksiran					
Funkcijski pokrov YSRJ						
- Odbojnik	Delrin					
- Tesnilno posnemalo droga	nitrilkavčuk/poliuretan					
Skoznjik prirobnične gredi SD.../E644						
- Napajalna plošča/drsna plošča	aluminij, eloksiran					
- DUO spiralna cev	poliuretan					
Vmesni položaj Z1						
- Bat	nerjavno jeklo; nitrilkavčuk					
- Batnica, matica	jeklo, nerjavno					
- Ležaj	POM					
- Tesnilno posnemalo droga	poliuretan					
- Odbojnik	nitrilkavčuk					jeklo



Novo

Variante in Ø bata 40/50 mm

Zasučni pogoni DRQD-16 ... 50, dvojni bat

Podatkovni list

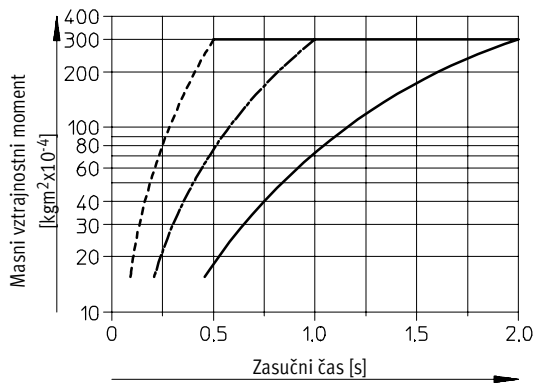
FESTO

Zasučni pogoni
Zasučni pogoni z zobato letvijo/pastorkom

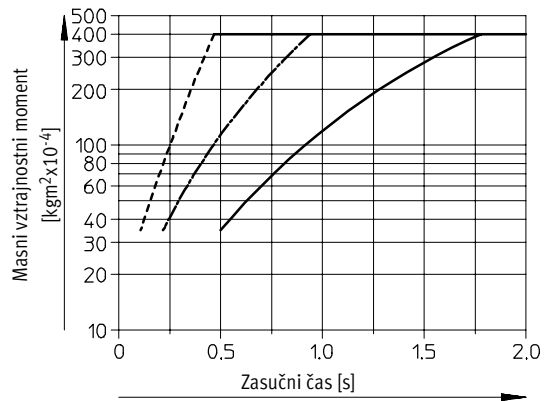
4.2

Maksimalno dopustni masni vztrajnostni momenti na pogonski gredi

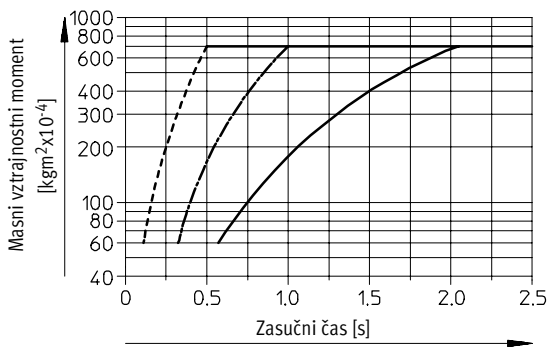
DRQD-16-...-YSRJ



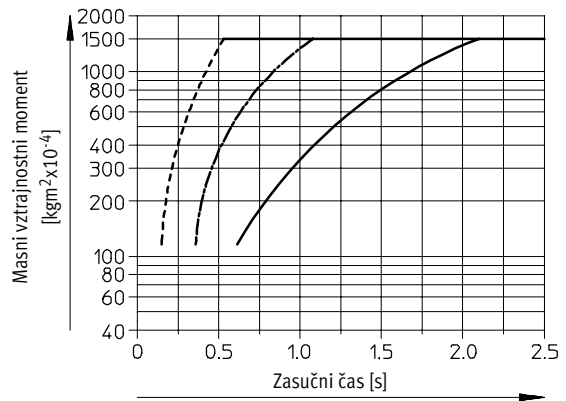
DRQD-20-...-YSRJ



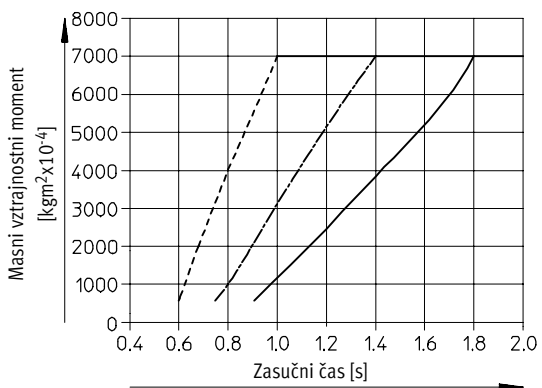
DRQD-25-...-YSRJ



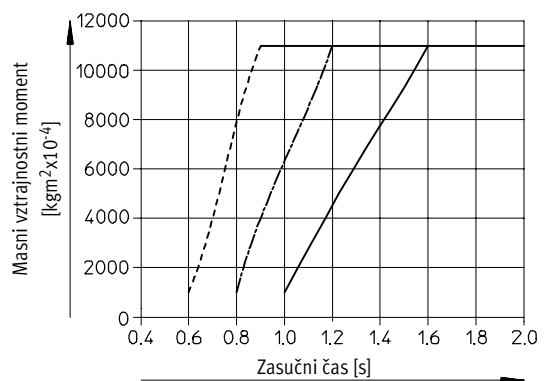
DRQD-32-...-YSRJ



DRQD-40-...-YSRJ



DRQD-50-...-YSRJ



- 90°
- .-.-.- 180°
- 360°

Zasučni pogoni DRQD-16 ... 50, dvojni bat

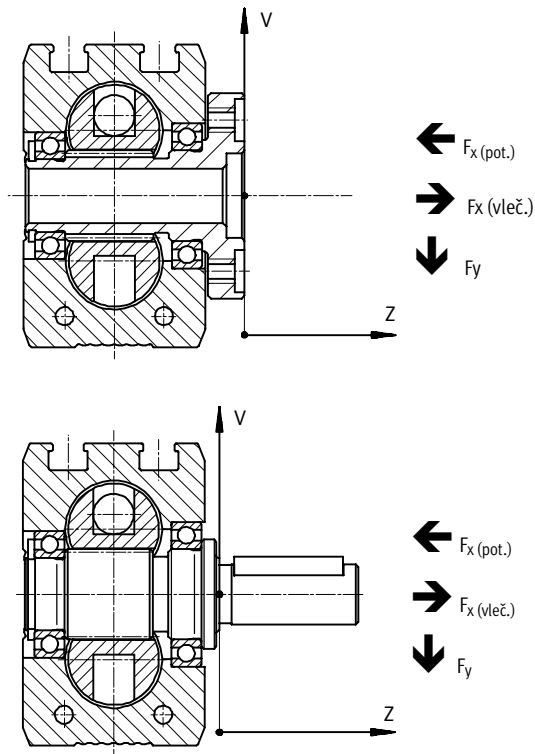
Podatkovni list

Maksimalne dopustne radialne in aksialne mase na pogonska gred

Kombinirana obremenitev

Vrtljni pogon DRQD-16-...-FW naj bi bil statično obremenjen z radialno silo $F_y = 300$ N, ki se nahaja na razdalji $Z = 15$ mm od prirobnične gredi in

aksialno silo $F_{x, \text{pot.}} = N$, ki se nahaja na razdalji $V = 25$ mm od osi gredi (→ slika prirobnične gredi desno).



Vprašanje:

Ali se vrtljni pogon DRQD-16-...-FW lahko statično obremeni s temi silami?

Odgovor:

Pri razdalji $Z = 15$ mm se dobi iz diagrama 1 (→ 1 / 4.2-55) maksimalno dopustno radialno silo

$F_y, \text{maks. (stat.) (15)} = 400$ N.
Pri razdalji $V = 25$ mm se dobi iz diagrama 3 (→ 1 / 4.2-55)

maksimalno dopustno aksialno silo $F_{x, \text{pot. maks (stat.) (25)} = 550$ N.

Za kombinirane obremenitve velja naslednja enačba:

$$\frac{F_y(z)}{F_{y, \text{max. (z)}}} + \frac{F_{x, \text{drück. (v)}}}{F_{x, \text{drück.,max. (v)}}} + \frac{F_{x, \text{zieh. (v)}}}{F_{x, \text{zieh.,max. (v)}}} \leq 1$$

Podane so naslednje vrednosti:

$F_y(15) = 300$ N
 $F_{x, \text{pot. (stat.) (25)} = 100$ N
 $F_y, \text{maks. (stat.) (15)} = 400$ N
 $F_{x, \text{maks. (stat.) (25)} = 550$ N

Vstavljenе vrednosti:

$$\frac{300 \text{ N}}{400 \text{ N}} + \frac{100 \text{ N}}{550 \text{ N}} \leq 1$$

$$0,75 + 0,182 \leq 1$$

$$0,932 \leq 1$$

To pomeni, da je pogon lahko obremenjen z zgoraj navedenimi vrednostmi.

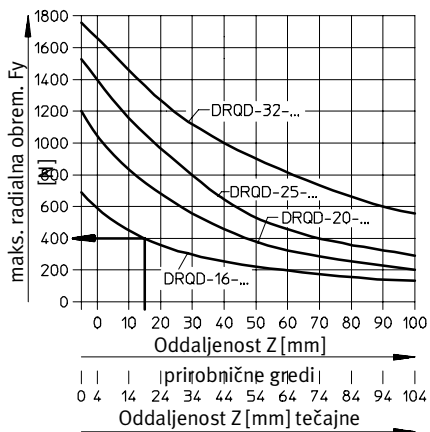
Zasučni pogoni DRQD-16 ... 50, dvojni bat

Podatkovni list

Maksimalna statična radialna obremenitev

Diagram 1

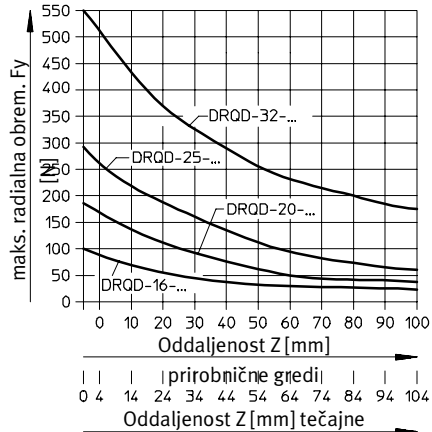
$$F_{y, \text{ maks. (stat.)}} = f_{(z)}$$



Maksimalna dinamična radialna obremenitev

Diagram 2

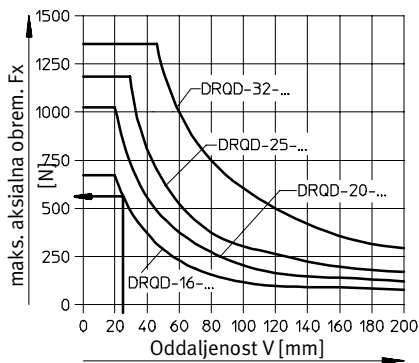
$$F_{y, \text{ maks. (din.)}} = f_{(z)}$$



Maksimalna potisna statična aksialna obremenitev

Diagram 3

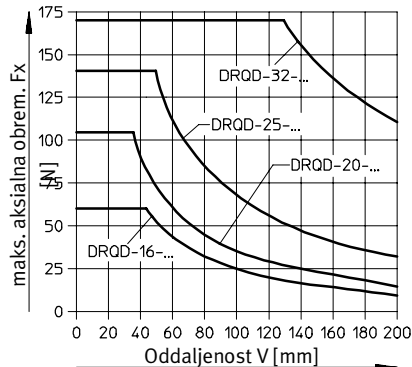
$$F_{x, \text{ pot. maks. (stat.)}} = f_{(v)}$$



Maksimalna potisna dinamična aksialna obremenitev

Diagram 4

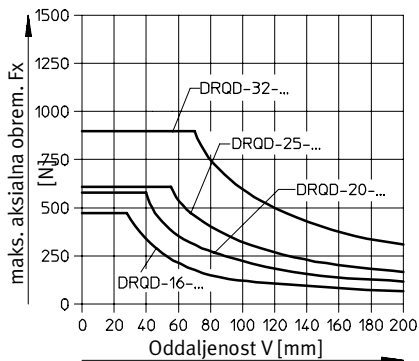
$$F_{x, \text{ pot. maks. (din.)}} = f_{(v)}$$



Maksimalna vlečna statična aksialna obremenitev

Diagram 5

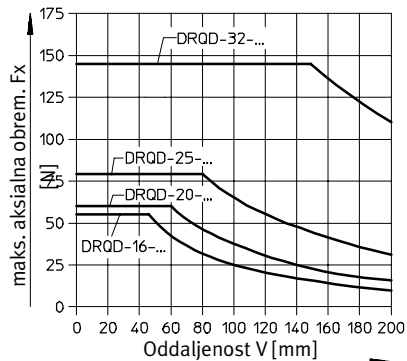
$$F_{x, \text{ vleč. maks. (stat.)}} = f_{(v)}$$



Maksimalna vlečna dinamična aksialna obremenitev

Diagram 6

$$F_{x, \text{ vleč. maks. (din.)}} = f_{(v)}$$



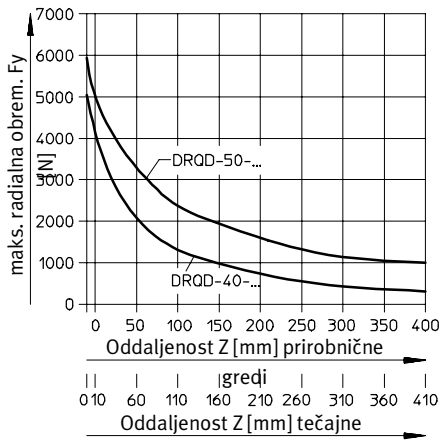
Zasučni pogoni DRQD-16 ... 50, dvojni bat

Podatkovni list

Maksimalna statična radialna obremenitev

Diagram 1

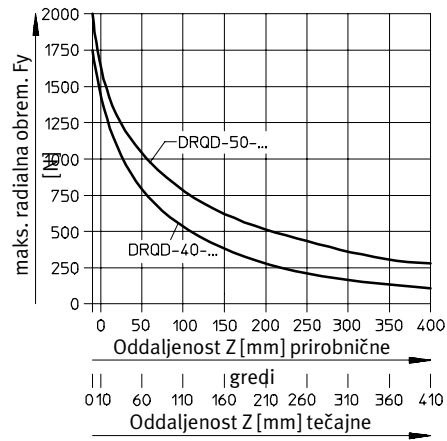
$F_{y, \text{ maks. (stat.)}} = f(z)$



Maksimalna dinamična radialna obremenitev

Diagram 2

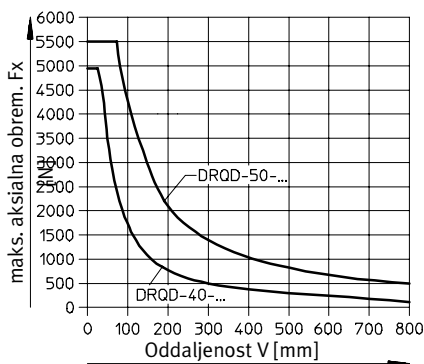
$F_{y, \text{ maks. (din.)}} = f(z)$



Maksimalna potisna statična aksialna obremenitev

Diagram 3

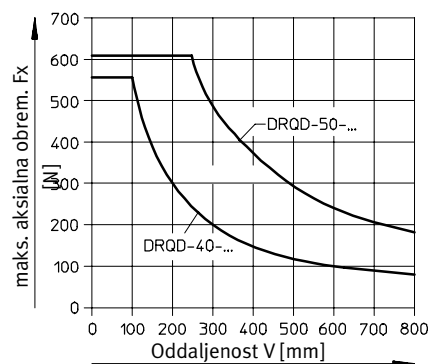
$F_x, \text{ pot. maks. (stat.)}} = f(v)$



Maksimalna potisna dinamična aksialna obremenitev

Diagram 4

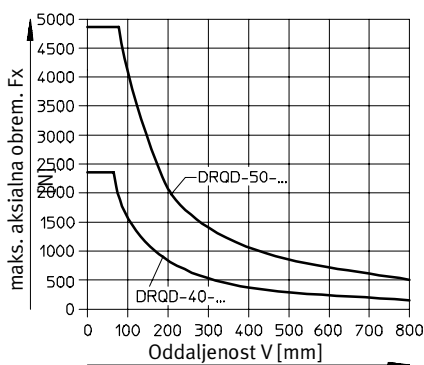
$F_x, \text{ pot. maks. (din.)}} = f(v)$



Maksimalna vlečna statična aksialna obremenitev

Diagram 5

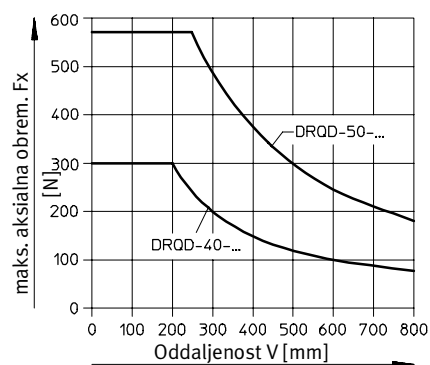
$F_x, \text{ vleč. maks. (stat.)}} = f(v)$



Maksimalna vlečna dinamična aksialna obremenitev

Diagram 6

$F_x, \text{ vleč. maks. (din.)}} = f(v)$



Zasučni pogoni DRQD-16 ... 50, dvojni bat

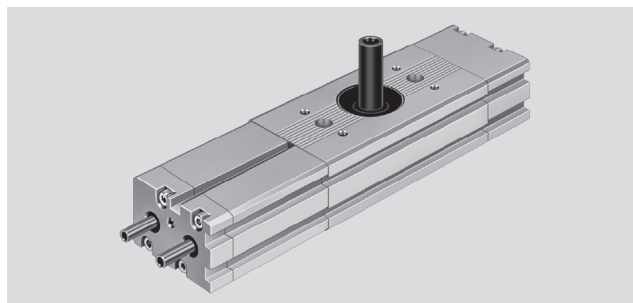
Podatkovni list

Vmesni položaj Z1

Za DRQD-16 ... 50

Modul za vmesni položaj se montira na mesto zapirnega pokrova in omogoča nastavljivo pozicioniranje pogona na polovici njegovega

imenskega zasučnega kota brez zračnosti Modul za vmesni položaj je na voljo za imenski zasučni kot 90° in 180°.



Funkcija

Na komplet batov z dvema pritrjenima batnicama deluje stisnjen zrak, ki premika zobate letve zasučnega pogona tako dolgo, da oba tesno

nalegata na batnici modula za vmesni položaj. Z nastavitvenimi vijaki v batnicah je mogoče nastaviti srednji položaj z natančnostjo v območju

±10°. Z oblikovo batnice kot votle gredi je možno nastavljanje pod tlakom. Skoznje batnice modula za

vmesni položaj se premikajo v večkratnem uležajanju v pokrovu in vmesnem elementu.

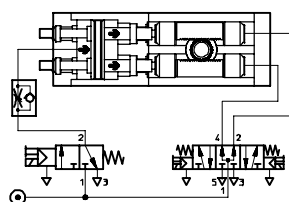
Krmiljenje vmesnega položaja

Da lahko modul za srednji položaj deluje, mora biti osnovni pogon DRQD

napajen z obeh strani. To je mogoče doseči na dve varianti krmiljenja.

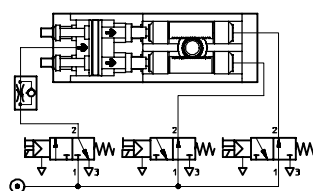
Varianta krmiljenja 1

- Modul za srednji položaj (obvezno dušiti dovajan zrak) s potnim ventilom 3/2
- DRQD-osnovni pogon s potnim ventilom 5/3, srednji položaj napajen.



Varianta krmiljenja 2

- Modul za srednji položaj (obvezno dušiti dovajan zrak) s potnim ventilom 3/2
- DRQD-osnovni pogon z dvema potnima ventiloma 3/2, vračanje z vzmetjo.



Opozorilo

Tudi kadar so zasučni pogoni DRQD-16 do 32 opremljeni z blažilniki (izvedba YSRJ), se lahko srednji položaj obremeni samo z

maks. dopustnim masnim vztrajnostnim momentom od izvedbe PPVJ! Razlog za to je v dušenju: V končnih položajih se masa

prestrezajo z blažilniki, je v srednjem položaju na voljo samo elastično dušenje. Dodatne informacije o dopustnih masnih vztrajnostnih

momentih za velikosti 40 in 50 mm: → 1 / 4.2-50

Zasučni pogoni DRQD-16 ... 32, dvojni bat

Podatkovni list

FESTO

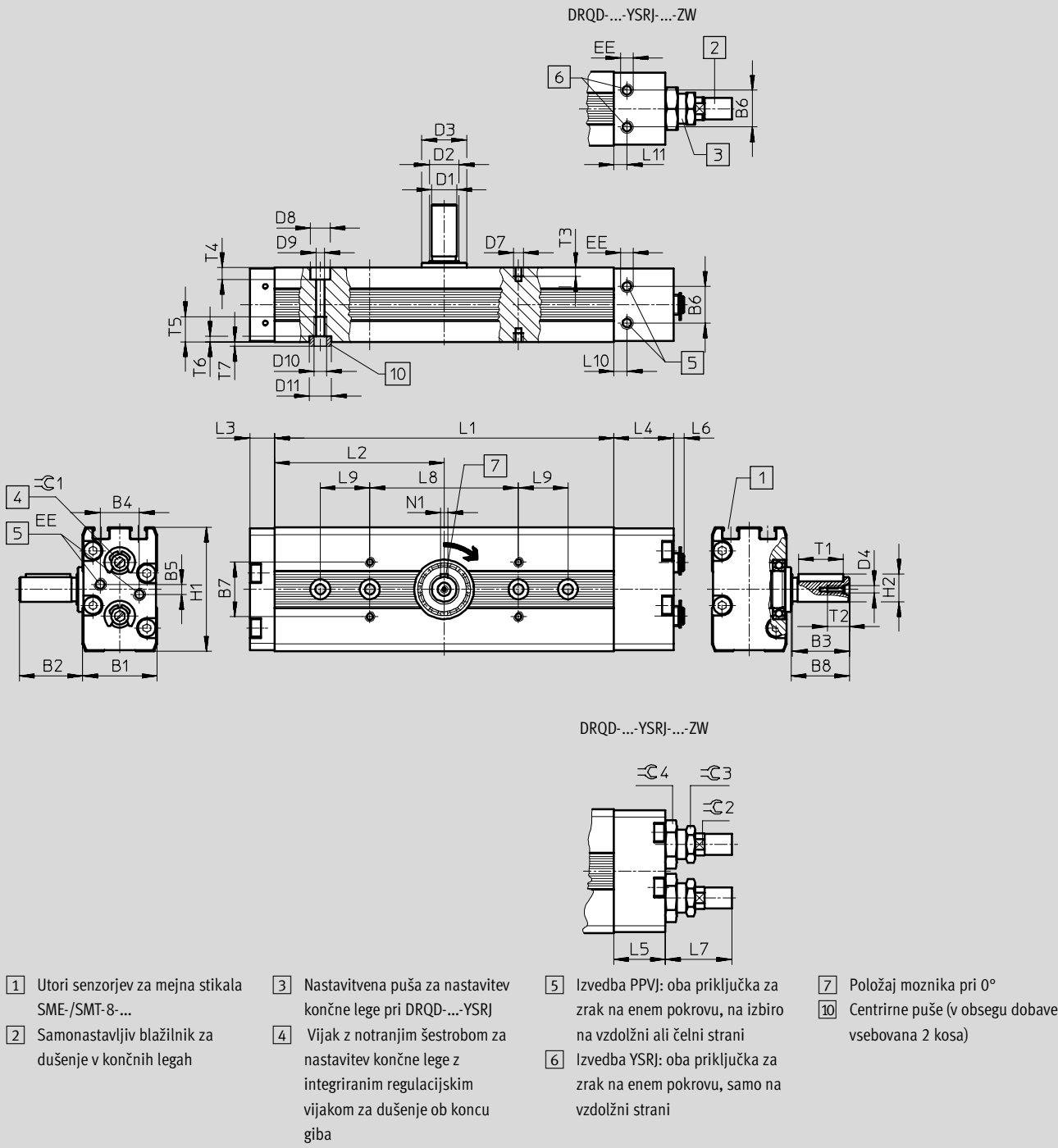
Dimenzije – varianta ZW

Prenos CAD-datotek → www.festo.com/de/engineering

Tečajna gred

Zasučni pogoni
Zasučni pogoni z zobato letvijo/pastorkom

4.2



Zasučni pogoni DRQD-16 ... 32, dvojni bat

Podatkovni list

FESTO

Dimenzije – varianta ZW																Prenos CAD-datotek → www.festo.com/de/engineering				
∅	Zasučni kot [°]	B1	B2	B3	B4	B5	B6	B7	B8	D1 ∅ g6	D2 ∅	D3 ∅	D4	D7	D8 ∅ H13					
16	90	30	25,5	23	17,8	4	14,8	22	23,5	10	12	18	M3	M4	8					
	180																			
	360																			
20	90	36	32,5	30	21,8	4	19,8	26	30,5	12	15	24	M4	M4	8					
	180																			
	360																			
25	90	42	42,5	40	24,8	4	24,8	30	40,5	16	20	30	M5	M5	10					
	180																			
	360																			
32	90	51	52,5	50	29,8	2	29,8	36	50,5	20	25	35	M6	M5	10					
	180																			
	360																			

∅	Zasučni kot [°]	D9 ∅	D10	D11 ∅ H7	EE	H1	H2	L1	L2	L3	L4	L5	L6		L7		L8 ±0,03
													min.	maks.	min.	maks.	
16	90	4,2	M5	9	M5	50	11,2	71	35,5	10	24	20,8	1,7	5,7	23,4	28,2	60
	180							93	46,5								
	360							137	68,5								
20	90	4,2	M5	9	M5	56	13,5	78,4	39,2	10	31,5	27	2,4	7	28,6	35,9	60
	180							104,8	52,4								
	360							157,6	78,8								
25	90	5,3	M6	9	M5	67	18	91,2	45,6	11	36,5	33	2,6	8,9	42	50,2	60
	180							124	62								
	360							189,2	94,6								
32	90	5,3	M6	9	G $\frac{3}{8}$	79	22,5	114,8	57,4	13	39	39	4,3	11,8	59,4	70,1	80
	180							155,6	77,8								
	360							237,4	118,7								

∅	Zasučni kot [°]	L9 ±0,03	L10	L11	N1 P9	T1	T2	T3	T4	T5	T6	T7	≈C1	≈C2	≈C3	≈C4
16	90	–	7,6	5,3	3	18,1	9	3,5	5	10	2	2	4	9	13	17
	180	–														
	360	20														
20	90	–	8	5	4	25,1	10	3,5	5	12	2	2	7	11	15	19
	180	–														
	360	20														
25	90	–	11	5	5	36,1	12,5	5	6	12	2	2	7	15	19	24
	180	–														
	360	20														
32	90	–	13,1	8	6	45,1	16	5	6	14	2	2	8	20	27	32
	180	20														
	360	20														

Zasučni pogoni
Zasučni pogoni z zobato letvijo/pastorkom

4.2

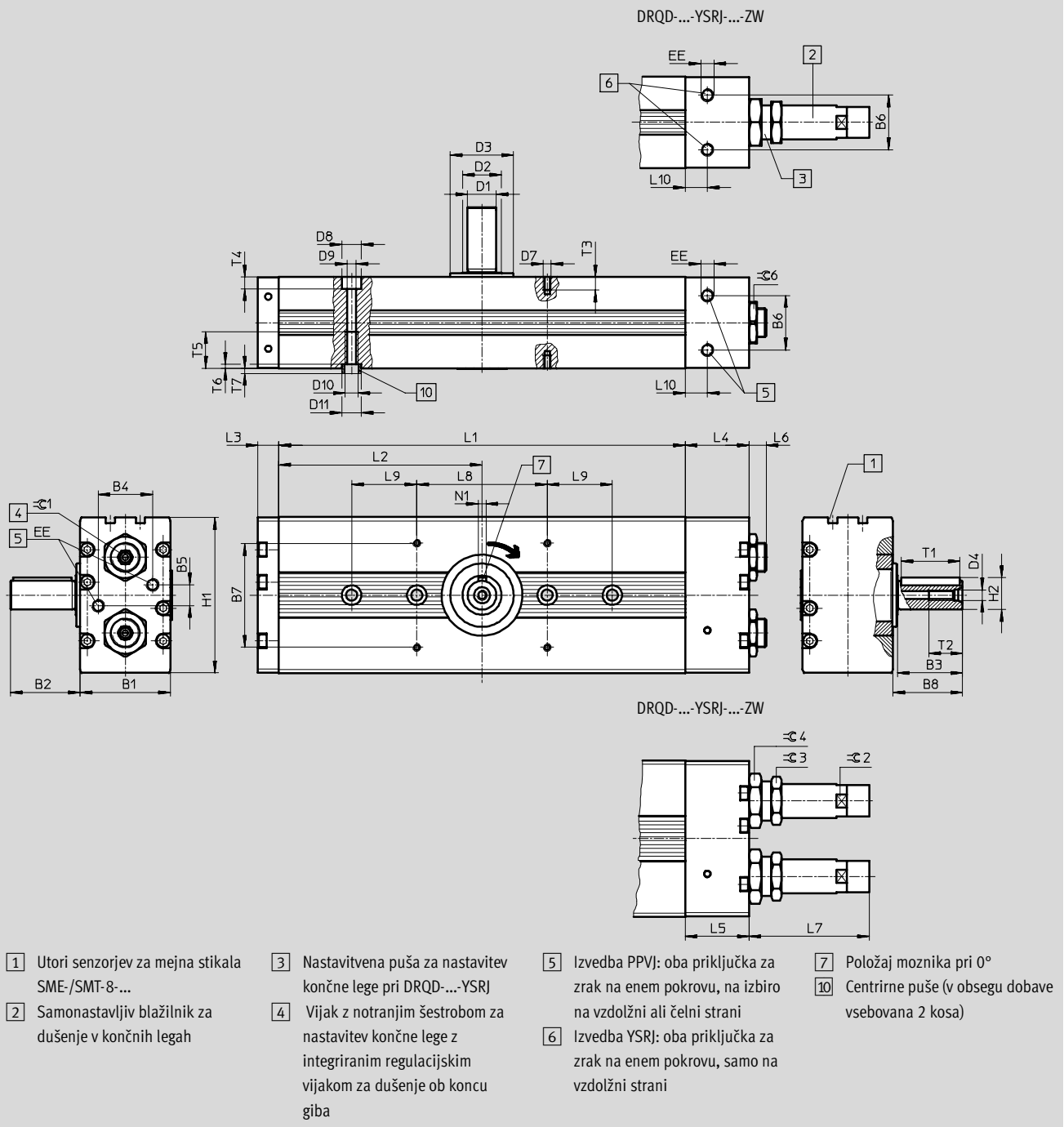
Zasučni pogoni DRQD-40 ... 50, dvojni bat

Podatkovni list

Dimenzije – varianta ZW

Prenos CAD-datotek → www.festo.com/de/engineering

Tečajna gred



Zasučni pogoni DRQD-40 ... 50, dvojni bat

Podatkovni list

Dimenzije – varianta ZW																Prenos CAD-datotek → www.festo.com/de/engineering	
Ø	Zasučni kot [°]	B1	B2	B3	B4	B5	B6	B7	B8	D1 Ø g6	D2 Ø	D3 Ø	D4	D7	D8 Ø H13	D9 Ø	
40	90	70	53,5	50	42	4	42	80	50,5	22	30	48,5	M8	M6	15	8,5	
	180																
	360																
50	90	86	63,5	60	50	16	50	80	60,9	28	38	58,5	M12	M6	15	8,5	
	180																
	360																

Ø	Zasučni kot [°]	D10	D11 Ø H7	EE	H1	H2	L1		L3	L4	L5	L6		L7		L8 ±0,03
							min.	maks.				min.	maks.			
40	90	M10	15	G $\frac{1}{8}$	120	24,5	146,8	73,4	16	49	41,5	5	14,6	85,1	96,4	100
	180						201,8	100,9								
	360						311,8	155,9								
50	90	M10	15	G $\frac{1}{4}$	144	31	191,4	95,7	18	64	55	8	20,7	107,8	120,6	100
	180						262,8	131,4								
	360						405,8	202,9								

Ø	Zasučni kot [°]	L9 ±0,03	L10	N1 P9	T1	T2 +2	T3	T4	T5	T6	T7	≈C1	≈C2	≈C3	≈C4	≈C6
												10	24	32	36	27
40	90	-	17	6	45,1	26	10	10	28	3	3	10	24	32	36	27
	180	-														
	360	50														
50	90	-	21,2	8	56,1	28	10	11	28	3	3	14	28	36	46	41
	180	50														
	360	100														

Zasučni pogoni DRQD-16 ... 32, dvojni bat

Podatkovni list

FESTO

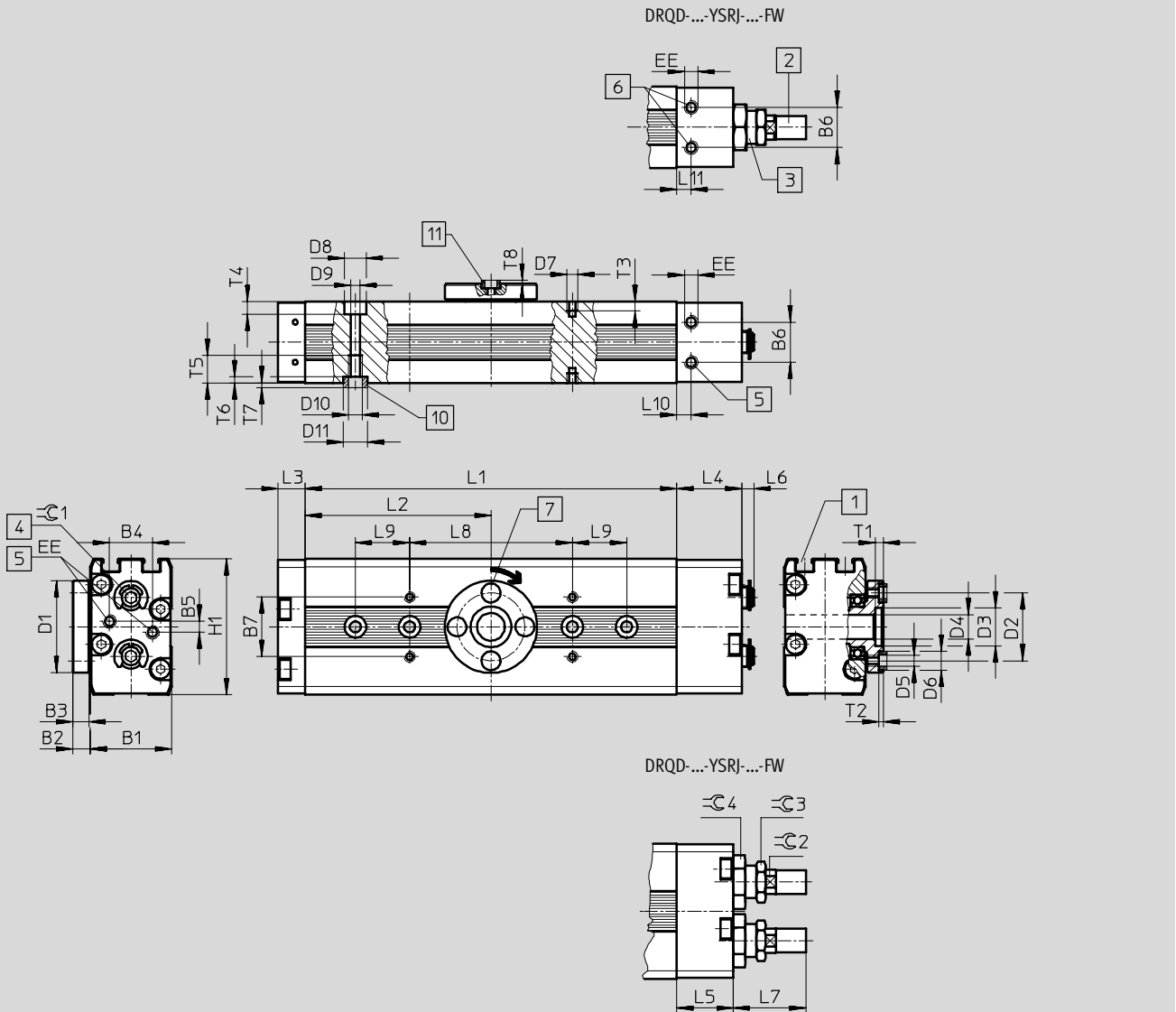
Dimenzije – varianta FW

Prenos CAD-datotek → www.festo.com/de/engineering

Prirobnična gred

Zasučni pogoni
Zasučni pogoni z zobato letvijo/pastorkom

4.2



- | | | | |
|---|---|--|--|
| 1 Utori senzorjev za mejna stikala SME-/SMT-8-... | 3 Nastavitvena puša za nastavitve končne lege pri DRQD-...-YSRJ | 5 Izvedba PPVJ: oba priključka za zrak na enem pokrovu, na izbiro na vzdolžni ali čelni strani | 7 Položaj centriranja pri 0° |
| 2 Samonastavljiv blažilnik za dušenje v končnih legah | 4 Vijak z notranjim šestrobom za nastavitve končne lege z integriranim regulacijskim vijakom za dušenje ob koncu giba | 6 Izvedba YSRJ: oba priključka za zrak na enem pokrovu, samo na vzdolžni strani | 10 Centrirne puše (v obsegu dobave vsebovana 2 kosa) |
| | | | 11 Centrirne puše (niso v obsegu dobave) |

Zasučni pogoni DRQD-16 ... 32, dvojni bat

Podatkovni list

FESTO

Dimenzije – varianta FW									Prenos CAD-datotek → www.festo.com/de/engineering							
∅	Zasučni kot [°]	B1	B2	B3	B4	B5	B6	B7	D1 ∅	D2 ∅ ±0,025	D3 ∅ H8	D4 ∅	D5	D6 ∅ H7	D7	D8 ∅ H13
16	90	30	6,5	6	17,8	4	14,8	22	34	25	14	9	M4	7	M4	8
	180															
	360															
20	90	36	6,5	6	21,8	4	19,8	26	38	28	16	11	M4	7	M4	8
	180															
	360															
25	90	42	9,5	9	24,8	4	24,8	30	48	34	16	12	M6	9	M5	10
	180															
	360															
32	90	51	9,5	9	29,8	2	29,8	36	58	45	19	14	M6	9	M5	10
	180															
	360															

∅	Zasučni kot [°]	D9 ∅	D10	D11 ∅ H7	EE	H1	L1	L2	L3	L4	L5	L6		L7		L8 ±0,03
												min.	maks.	min.	maks.	
16	90	4,2	M5	9	M5	50	71	35,5	10	24	20,8	1,7	5,7	23,4	28,2	60
	180						93	46,5								
	360						137	68,5								
20	90	4,2	M5	9	M5	56	78,4	39,2	10	31,5	27	2,4	7	28,6	35,9	60
	180						104,8	52,4								
	360						157,6	78,8								
25	90	5,3	M6	9	M5	67	91,2	45,6	11	36,5	33	2,6	8,9	42	50,2	60
	180						124	62								
	360						189,2	94,6								
32	90	5,3	M6	9	G½	79	114,8	57,4	13	39	39	4,3	11,8	59,4	70,1	80
	180						155,6	77,8								
	360						237,4	118,7								

∅	Zasučni kot [°]	L9 ±0,03	L10	L11	T1	T2	T3	T4	T5	T6	T7	T8	≈C1	≈C2	≈C3	≈C4
16	90	–	7,6	5,3	3	1,6	3,5	5	10	2	2	1,4	4	9	13	17
	180	–														
	360	20														
20	90	–	8	5	3	1,6	3,5	5	12	2	2	1,4	7	11	15	19
	180	–														
	360	20														
25	90	–	11	5	3	2	5	6	12	2	2	2	7	15	19	24
	180	–														
	360	20														
32	90	–	13,1	8	3	2	5	6	14	2	2	2	8	20	27	32
	180	20														
	360	20														

Zasučni pogoni
Zasučni pogoni z zobato letvijo/pastorkom

4.2

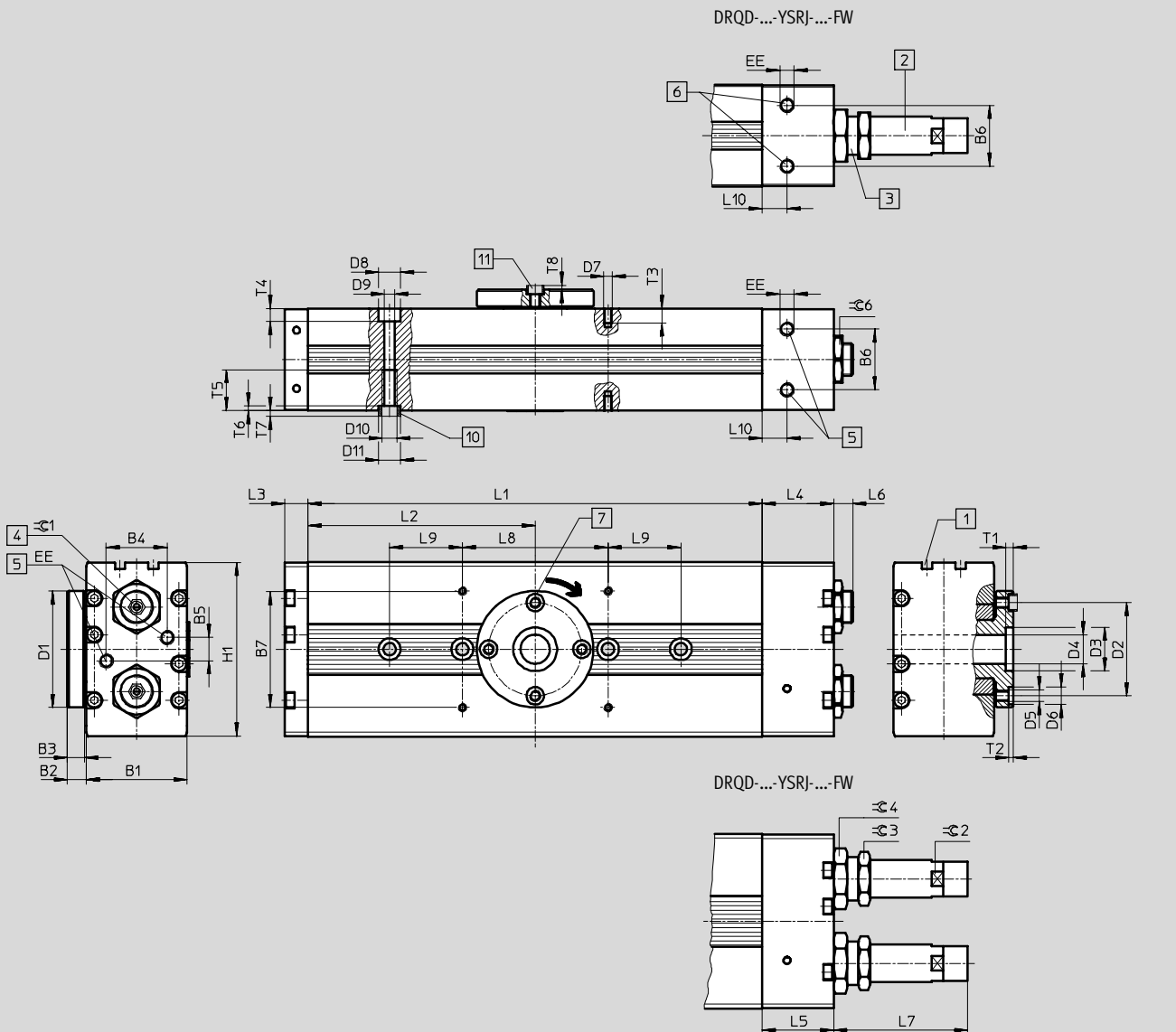
Zasučni pogoni DRQD-40 ... 50, dvojni bat

Podatkovni list

Dimenzije – varianta FW

Prenos CAD-datotek → www.festo.com/de/engineering

Prirobnična gred



- | | | | |
|---|---|--|--|
| 1 Utori senzorjev za mejna stikala SME-/SMT-8-... | 3 Nastavitvena puša za nastavev končne lege pri DRQD-...-YSRJ | 5 Izvedba PPVJ: oba priključka za zrak na enem pokrovu, na izbiro na vzdolžni ali čelni strani | 7 Položaj moznika pri 0° |
| 2 Samonastavljiv blažilnik za dušenje v končnih legah | 4 Vijak z notranjim šestrobom za nastavev končne lege z integriranim regulacijskim vijakom za dušenje ob koncu giba | 6 Izvedba YSRJ: oba priključka za zrak na enem pokrovu, samo na vzdolžni strani | 10 Centrirne puše (v obsegu dobave vsebovana 2 kosa) |
| | | | 11 Centrirne puše (niso v obsegu dobave) |

Zasučni pogoni DRQD-40 ... 50, dvojni bat

Podatkovni list

Dimenzije – varianta FW																Prenos CAD-datotek → www.festo.com/de/engineering	
Ø	Zasučni kot [°]	B1	B2	B3	B4	B5	B6	B7	D1 Ø	D2 Ø ±0,025	D3 Ø H7	D4	D5	D6 Ø H7	D7	D8 Ø H13	
40	90	70	13	12	42	4	42	80	80	64	30	20	M8	12	M6	15	
	180																
	360																
50	90	86	13	12	50	16	50	80	85	64	30	24	M8	12	M6	15	
	180																
	360																

Ø	Zasučni kot [°]	D9 Ø	D10	D11 Ø H7	EE	H1	L1		L2	L3	L4	L5	L6		L7	
							min.	maks.					min.	maks.		
40	90	8,5	M10	15	G $\frac{1}{8}$	120	146,8	73,4	16	49	41,5	5	14,6	85,1	96,4	
	180						201,8	100,9								
	360						311,8	155,9								
50	90	8,5	M10	15	G $\frac{1}{4}$	144	191,4	95,7	18	64	55	8	20,7	107,8	120,6	
	180						262,8	131,4								
	360						405,8	202,9								

Ø	Zasučni kot [°]	L8 ±0,03	L9 ±0,03	L10	T1	T2	T3	T4	T5	T6	T7	≈C1	≈C2	≈C3	≈C4	≈C6
180	-															
360	50															
50	90	100	-	21,2	4	2,7	10	11	28	3	3	14	28	36	46	41
	180		50													
	360		100													

Zasučni pogoni DRQD-16 ... 32, dvojni bat

Podatkovni list

FESTO

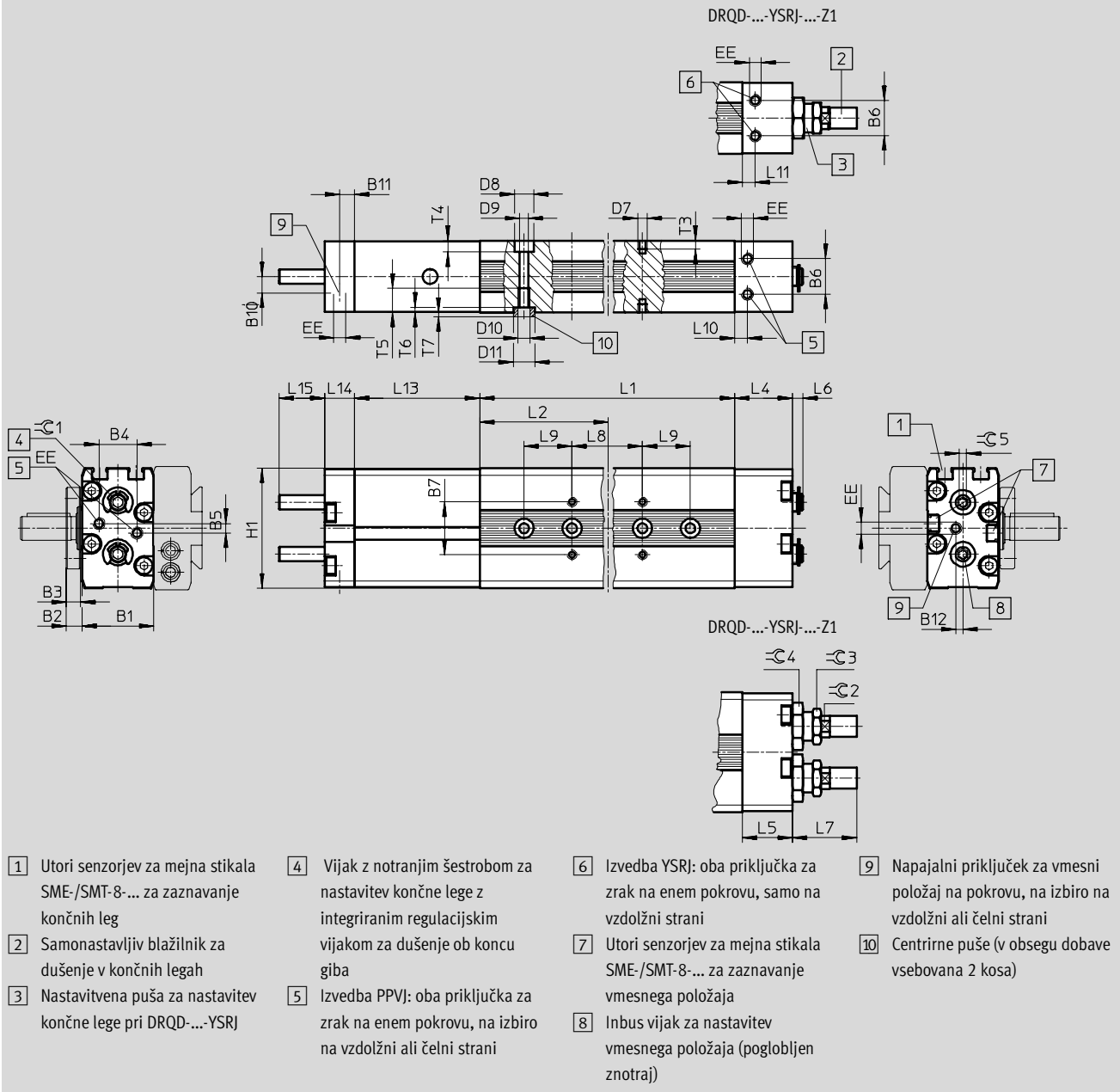
Dimenzije – varianta Z1

Prenos CAD-datotek → www.festo.com/de/engineering

Vmesni položaj (skoznjik prirobnične gredi je opsijski)

Zasučni pogoni
Zasučni pogoni z zobato letvijo/pastorkom

4.2



Zasučni pogoni DRQD-16 ... 32, dvojni bat

Podatkovni list

FESTO

Dimenzije – varianta Z1																Prenos CAD-datotek → www.festo.com/de/engineering		
∅	Zasučni kot [°]	B1	B2	B3	B4	B5	B6	B7	B10	B11	B12	D7	D8 ∅ H13	D9 ∅	D10	D11 ∅ H7		
16	90	30	6,5	6	17,8	4	14,8	22	6,4	4,5	3	M4	8	4,2	M5	9		
	180																	
20	90	36	6,5	6	21,8	4	19,8	26	6,5	4,5	5,6	M4	8	4,2	M5	9		
	180																	
25	90	42	9,5	9	24,8	4	24,8	30	9,1	6,9	8,2	M5	10	5,3	M6	9		
	180																	
32	90	51	9,5	9	29,8	2	29,8	36	9	8	9	M5	10	5,3	M6	9		
	180																	

∅	Zasučni kot [°]	EE	H1	L1	L2	L4	L5	L6		L7		L8 ±0,03	L9 ±0,03	L10	L11
								min.	maks.	min.	maks.				
16	90	M5	50	71	35,5	24	20,8	1,7	5,7	23,4	28,2	60	-	7,6	5,3
	180			93	46,5								-		
20	90	M5	56	78,4	39,2	31,5	27	2,4	7	28,6	35,9	60	-	8	5
	180			104,8	52,4								-		
25	90	M5	67	91,2	45,6	36,5	33	2,6	8,9	42	50,2	60	-	11	5
	180			124	62								-		
32	90	G $\frac{1}{8}$	79	114,8	57,4	39	39	4,3	11,8	59,4	70,1	80	-	13,1	8
	180			155,6	77,8								20		

∅	Zasučni kot [°]	L13	L14	L15		T3	T4	T5	T6	T7	≈C1	≈C2	≈C3	≈C4	≈C5
				min.	maks.										
16	90	52,2	12,3	0	19,1	3,5	5	10	2	2	4	9	13	17	3
	180			0	19,1										
20	90	55,4	12,3	0	21,8	3,5	5	12	2	2	7	11	15	19	3
	180			0	21,8										
25	90	62,1	15	0	26	5	6	12	2	2	7	15	19	24	4
	180			0	26										
32	90	68,2	15,5	0	31,5	5	6	14	2	2	8	20	27	32	4
	180			0	31,5										

Zasučni pogoni
Zasučni pogoni z zobato letvijo/pastorkom

4.2

Zasučni pogoni DRQD-40 ... 50, dvojni bat

Podatkovni list

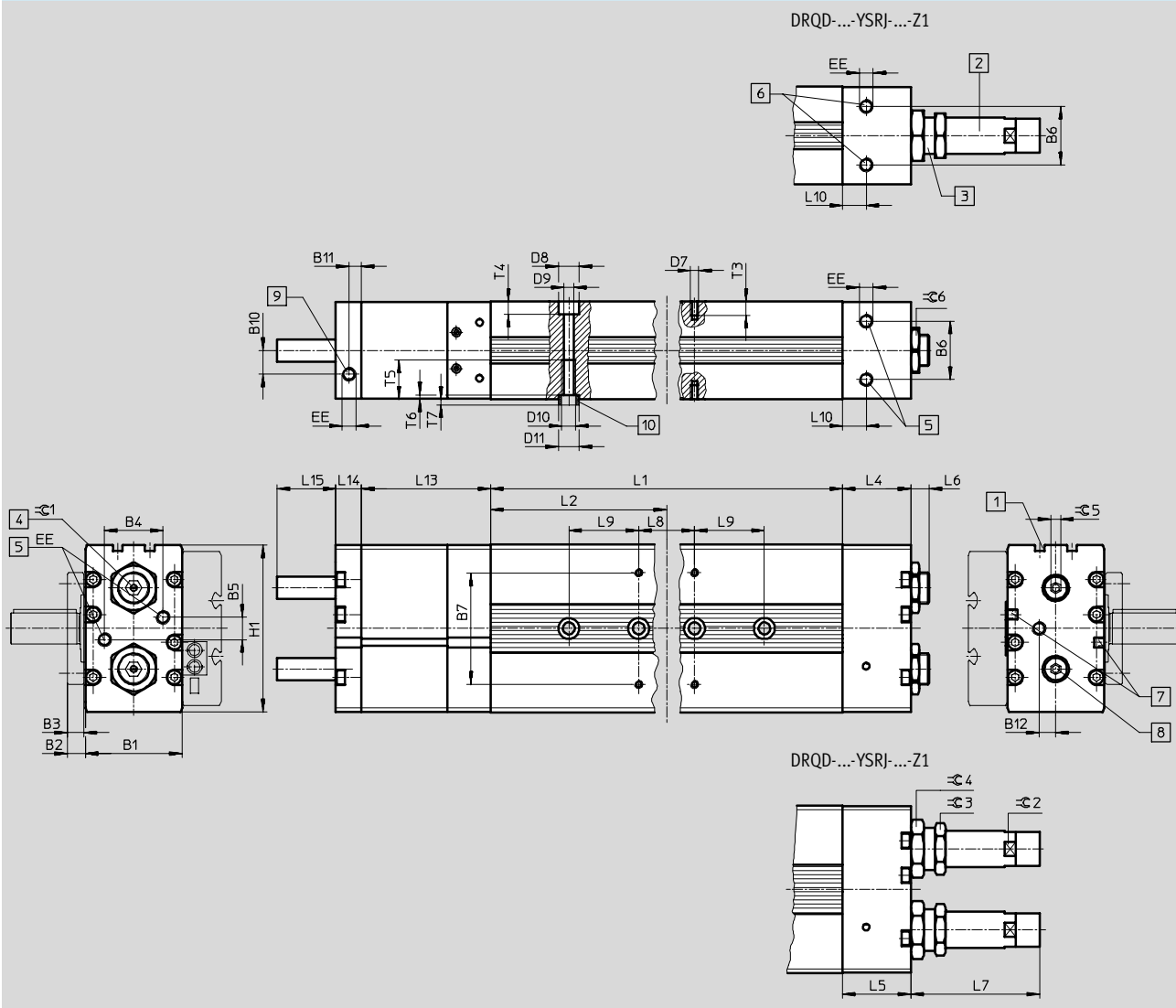
Dimenzije – varianta Z1

Prenos CAD-datotek → www.festo.com/de/engineering

Vmesni položaj (skozi jnik prirobnice gredi SD... je pri tem opsijski)

Zasučni pogoni
Zasučni pogoni z zobato letvijo/pastorkom

4.2



- | | | | |
|--|--|---|--|
| <p>1 Utori senzorjev za mejna stikala SME-/SMT-8-... za zaznavanje končnih leg</p> <p>2 Samonastavljiv blažilnik za dušenje v končnih legah</p> <p>3 Nastavitvena puša za nastavev končne lege pri DRQD-...-YSRJ</p> | <p>4 Vijak z notranjim šestrobom za nastavev končne lege z integriranim regulacijskim vijakom za dušenje ob koncu giba</p> <p>5 Izvedba PPVJ: oba priključka za zrak na enem pokrovu, na izbiro na vzdolžni ali čelni strani</p> | <p>6 Izvedba YSRJ: oba priključka za zrak na enem pokrovu, samo na vzdolžni strani</p> <p>7 Uteri senzorjev za mejna stikala SME-/SMT-8-... za zaznavanje vmesnega položaja</p> <p>8 Inbus vijak za nastavev vmesnega položaja (poglobljen znotraj)</p> | <p>9 Napajalni priključek za vmesni položaj na pokrovu, na izbiro na vzdolžni ali čelni strani</p> <p>10 Centrirne puše (v obsegu dobave vsebovana 2 kosa)</p> |
|--|--|---|--|

Zasučni pogoni DRQD-40 ... 50, dvojni bat

Podatkovni list

Dimenzije – varianta Z1		Prenos CAD-datotek → www.festo.com/de/engineering													
Ø	Zasučni kot [°]	B1	B2	B3	B4	B5	B6	B7	B10	B11	B12	D7	D8 Ø H13	D9 Ø	D10
40	90	70	13	12	42	4	42	80	92,5	9	12	M6	15	8,5	M10
	180														
	360														
50	90	86	13	12	50	16	50	80	105,7	9	14	M6	15	8,5	M10
	180														
	360														

Ø	Zasučni kot [°]	D11 Ø H7	EE	H1	L1	L2	L4	L5	L6		L7		L8 ±0,03	L9 ±0,03	L10
									min.	maks.	min.	maks.			
40	90	15	G $\frac{1}{8}$	120	146,8	73,4	49	41,5	5	14,6	85,1	96,4	100	-	17
	180				201,8	100,9								-	
	360				311,8	155,9								50	
50	90	15	G $\frac{1}{4}$	144	191,4	95,7	64	55	8	20,7	107,8	120,6	100	-	21,2
	180				262,8	131,4								50	
	360				405,8	202,9								100	

Ø	Zasučni kot [°]	L13	L14	L15		T3	T4	T5	T6	T7	≈C1	≈C2	≈C3	≈C4	≈C5	≈C6
				min.	maks.											
40	90	92,5	18,5	0	41,95	10	10	28	3	3	10	24	32	36	7	27
	180															
	360															
50	90	105,7	20,5	0	52,95	10	11	28	3	3	14	28	36	46	7	41
	180															
	360															

Zasučni pogoni DRQD-16 ... 32, dvojni bat

Podatkovni list

FESTO

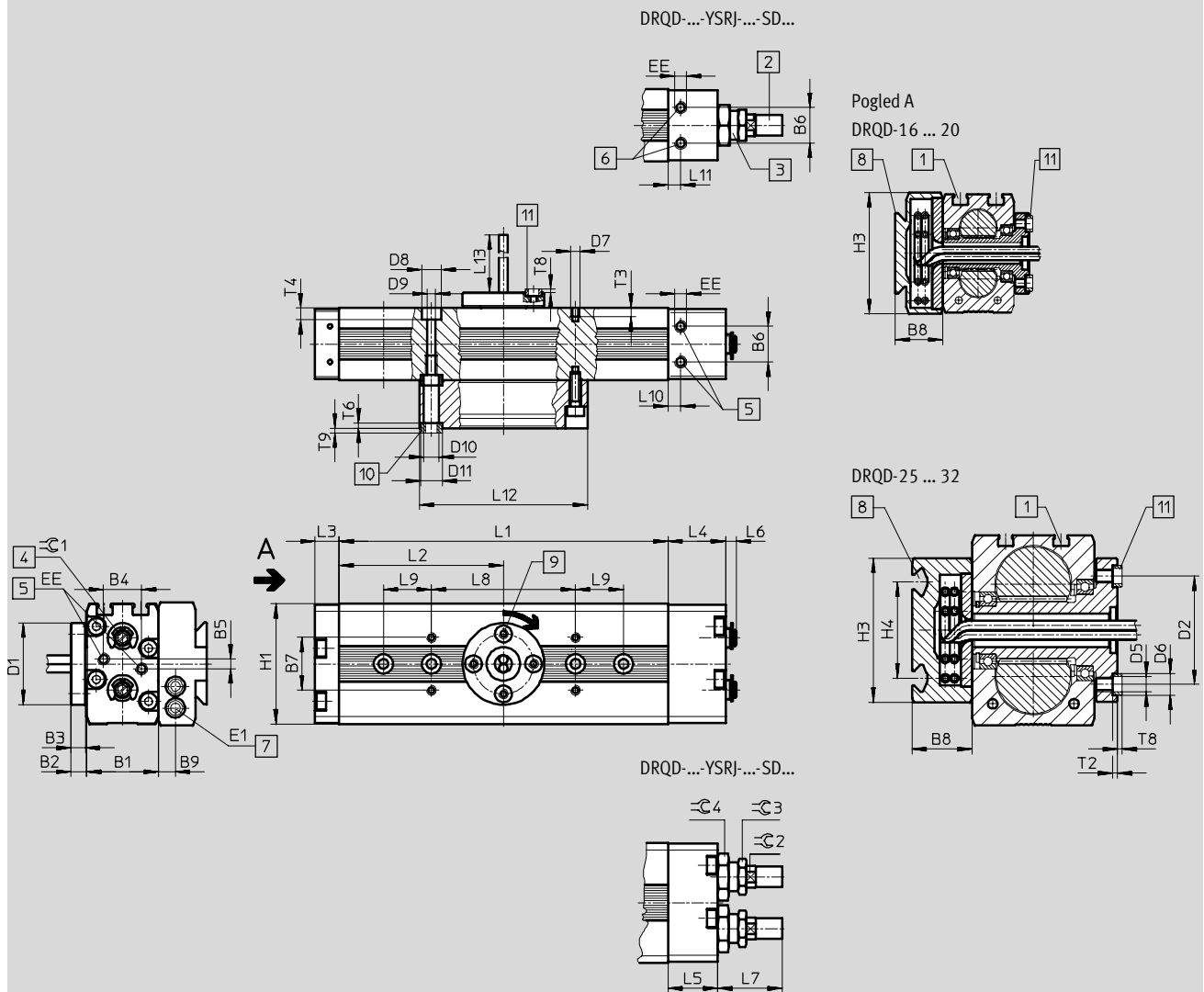
Dimenzije – varianta SD...

Prenos CAD-datotek → www.festo.com/de/engineering

Skoznjik prirobnične gredi (skoznje vodenje cevi)

Zasučni pogoni
Zasučni pogoni z zobato letvijo/pastorkom

4.2



- | | | | |
|--|--|---|--|
| <p>1 Utori senzorjev za mejna stikala SME-/SMT-8-...</p> <p>2 Samonastavljiv blažilnik za dušenje v končnih legah</p> <p>3 Nastavitvena puša za nastavitev končne lege pri DRQD-...-YSRJ</p> | <p>4 Vijak z notranjim šestrobom za nastavitev končne lege z integriranim regulacijskim vijakom za dušenje ob koncu giba</p> <p>5 Izvedba PPVJ: oba priključka za zrak na enem pokrovu, na izbiro na vzdolžni ali čelni strani</p> | <p>6 Izvedba YSRJ: oba priključka za zrak na enem pokrovu, samo na vzdolžni strani</p> <p>7 Napajalni priključek za skoznjik za cev</p> <p>8 Možnost pritrditve z lastovičjim repom (pri Ø 16 do 20 mm) oz. profilom za utorni kamen (mera rastra 40 mm pri Ø 25 do 32 mm)
→ 1 / 4.2-78</p> | <p>9 Položaj označene centrirne izvrtine pri 0°</p> <p>10 Centrirne puše (v obsegu dobave vsebovana 2 kosa)
→ 1 / 4.2-78</p> <p>11 Centrirne puše (niso v obsegu dobave)</p> |
|--|--|---|--|

Zasučni pogoni DRQD-16 ... 32, dvojni bat

Podatkovni list



Dimenzije – varianta SD...																	Prenos CAD-datotek → www.festo.com/de/engineering																
Ø	Zasučni kot [°]	B1	B2	B3	B4	B5	B6	B7	B8	B9	D1 Ø	D2 Ø ±0,025	D5	D6 Ø H7	D7	D8 Ø H13	D9 Ø																
16	90	30	6,5	6	17,8	4	14,8	22	20	9,6	34	25	M4	7	M4	8	4,2																
	180																																
	360																																
20	90	36	6,5	6	21,8	4	19,8	26	20	9,6	38	28	M4	7	M4	8	4,2																
	180																																
	360																																
25	90	42	9,5	9	24,8	4	24,8	30	25	10	48	34	M6	9	M5	10	5,3																
	180																																
	360																																
32	90	51	9,5	9	29,8	2	29,8	36	25	10	58	45	M6	9	M5	10	5,3																
	180																																
	360																																

Ø	Zasučni kot [°]	D10 Ø H13	D11 Ø H7	EE	E1 Ø	H1	H3	H4	L1	L2	L3	L4	L5	L6		L7	
														min.	maks.	min.	maks.
16	90	5,5	9	M5	4	50	51	-	71	35,5	10	24	20,8	1,7	5,7	23,4	28,2
	180								93	46,5							
	360								137	68,5							
20	90	5,5	9	M5	4	56	51	-	78,4	39,2	10	31,5	27	2,4	7	28,6	35,9
	180								104,8	52,4							
	360								157,6	78,8							
25	90	6,6	9	M5	4	67	60	40	91,2	45,6	11	36,5	33	2,6	8,9	42	50,2
	180								124	62							
	360								189,2	94,6							
32	90	6,6	9	G $\frac{1}{8}$	4	79	60	40	114,8	57,4	13	39	39	4,3	11,8	59,4	70,1
	180								155,6	77,8							
	360								237,4	118,7							

Ø	Zasučni kot [°]	L8 ±0,03	L9 ±0,03	L10	L11	L12	L13 min.	T2	T3	T4	T6	T8	T9	≈C1	≈C2	≈C3	≈C4
16	90	60	-	7,6	5,3	72	255	1,6	3,5	5	2,1	1,4	2	4	9	13	17
	180		-														
	360		20														
20	90	60	-	8	5	72	250	1,6	3,5	5	2,1	1,4	2	7	11	15	19
	180		-														
	360		20														
25	90	60	-	11	5	95	240	2	5	6	2,1	2	2	7	15	19	24
	180		-														
	360		20														
32	90	80	-	13,1	8	95	230	2	5	6	2,1	2	2	8	20	27	32
	180		20														
	360		20														

Zasučni pogoni
Zasučni pogoni z zobato letvijo/pastorkom

4.2

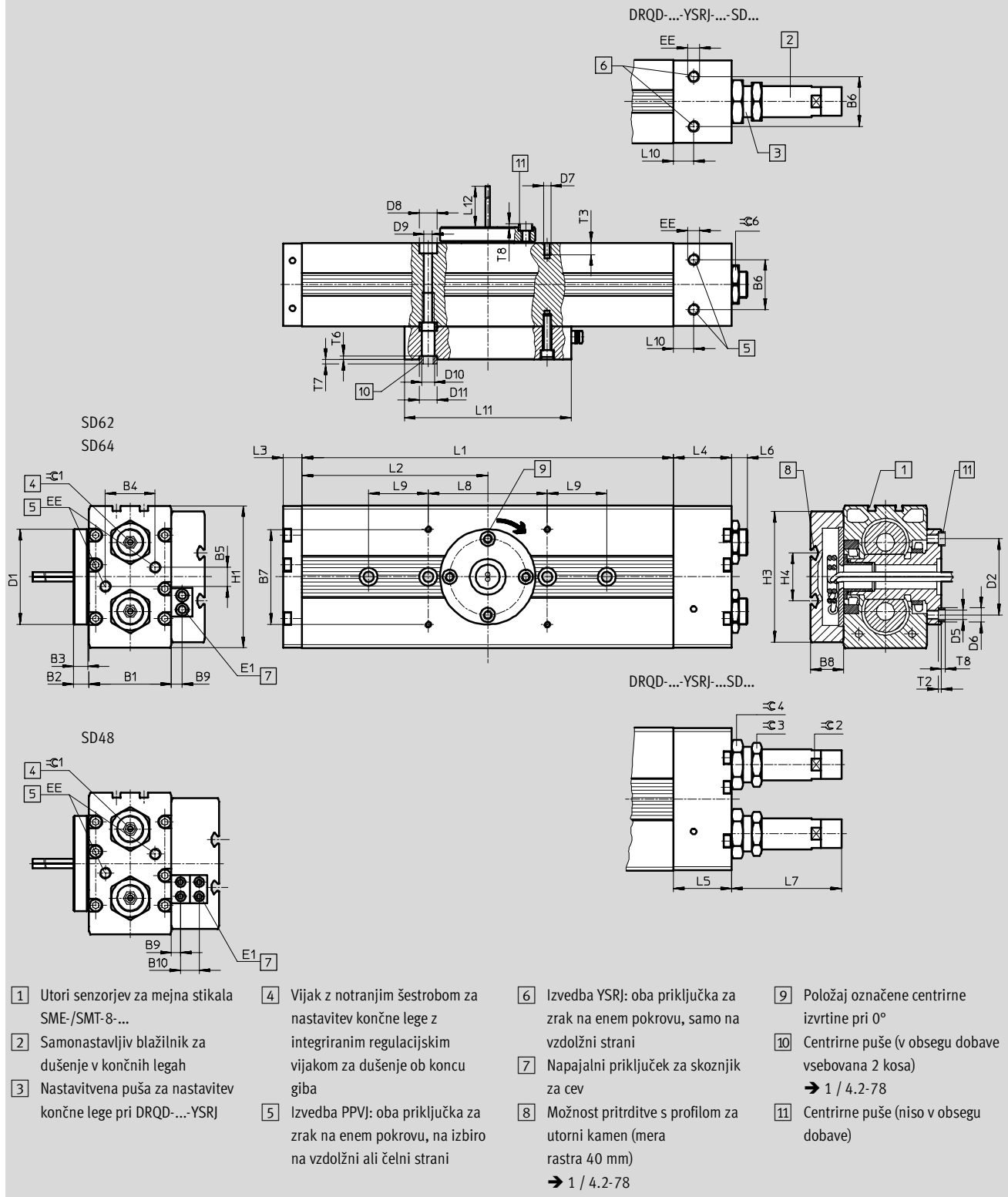
Zasučni pogoni DRQD-40 ... 50, dvojni bat

Podatkovni list

Dimenzije – varianta SD...

Prenos CAD-datotek → www.festo.com/de/engineering

Skoznje vodenje prirobnične gredi



Zasučni pogoni DRQD-40 ... 50, dvojni bat

Podatkovni list

Dimenzije – varianta SD...			Prenos CAD-datotek → www.festo.com/de/engineering																	
Ø	Zasučni kot [°]	Variante	B1	B2	B3	B4	B5	B6	B7	B8	B9	B10	D1 Ø	D2 Ø ±0,05	D3 Ø H7	D4 Ø	D5	D6 Ø H7	D7	D8 Ø H13
40	90	SD62/SD64	70	13	12	42	4	42	80	28	9	–	80	64	30	20	M8	12	M6	15
		SD48								40	7,75	15,5								
	180	SD62/SD64	70	13	12	42	4	42	80	28	9	–	80	64	30	20	M8	12	M6	15
		SD48								40	7,75	15,5								
	360	SD62/SD64	70	13	12	42	4	42	80	28	9	–	80	64	30	20	M8	12	M6	15
		SD48								40	7,75	15,5								
50	90	SD62/SD64	86	13	12	50	16	50	80	28	9	–	85	64	30	24	M8	12	M6	15
		SD48								40	7,75	15,5								
	180	SD62/SD64	86	13	12	50	16	50	80	28	9	–	85	64	30	24	M8	12	M6	15
		SD48								40	7,75	15,5								
	360	SD62/SD64	86	13	12	50	16	50	80	28	9	–	85	64	30	24	M8	12	M6	15
		SD48								40	7,75	15,5								

Ø	Zasučni kot [°]	Variante	D9 Ø	D10 Ø	D11 Ø H7	EE	E1	H1	H3	L1	L2	L3	L4	L5	L6		L7	
															min.	maks.	min.	maks.
40	90	SD62/SD64	8,5	M10	15	G1/8	6	120	110	146,8	73,4	16	49	41,5	5	14,6	85,1	96,4
		SD48																
	180	SD62/SD64	8,5	M10	15	G1/8	6	120	110	201,8	100,9	16	49	41,5	5	14,6	85,1	96,4
		SD48																
	360	SD62/SD64	8,5	M10	15	G1/8	6	120	110	311,8	155,9	16	49	41,5	5	14,6	85,1	96,4
		SD48																
50	90	SD62/SD64	8,5	M10	15	G1/4	6	144	110	191,4	95,7	18	64	55	8	20,7	107,8	120,6
		SD48																
	180	SD62/SD64	8,5	M10	15	G1/4	6	144	110	262,8	131,4	18	64	55	8	20,7	107,8	120,6
		SD48																
	360	SD62/SD64	8,5	M10	15	G1/4	6	144	110	405,8	202,9	18	64	55	8	20,7	107,8	120,6
		SD48																

Ø	Zasučni kot [°]	Variante	L8	L9	L10	L11	L12	T1	T2	T3	T4	T5	T6	T7	T8	≡C1	≡C2	≡C3	≡C4	≡C6
			±0,03	±0,03						min.										
40	90	SD62/SD64	100	–	17	140	42	4	2,7	10	10	28	3	3	2,3	10	24	32	36	27
		SD48																		
	180	SD62/SD64	100	–	17	140	42	4	2,7	10	10	28	3	3	2,3	10	24	32	36	27
		SD48																		
	360	SD62/SD64	100	50	17	140	42	4	2,7	10	10	28	3	3	2,3	10	24	32	36	27
		SD48																		
50	90	SD62/SD64	100	–	21,2	140	26	4	2,7	10	11	28	3	3	2,3	14	28	36	46	41
		SD48																		
	180	SD62/SD64	100	50	21,2	140	26	4	2,7	10	11	28	3	3	2,3	14	28	36	46	41
		SD48																		
	360	SD62/SD64	100	100	21,2	140	26	4	2,7	10	11	28	3	3	2,3	14	28	36	46	41
		SD48																		

Zasučni pogoni DRQD-40 ... 50, dvojni bat

Podatkovni list

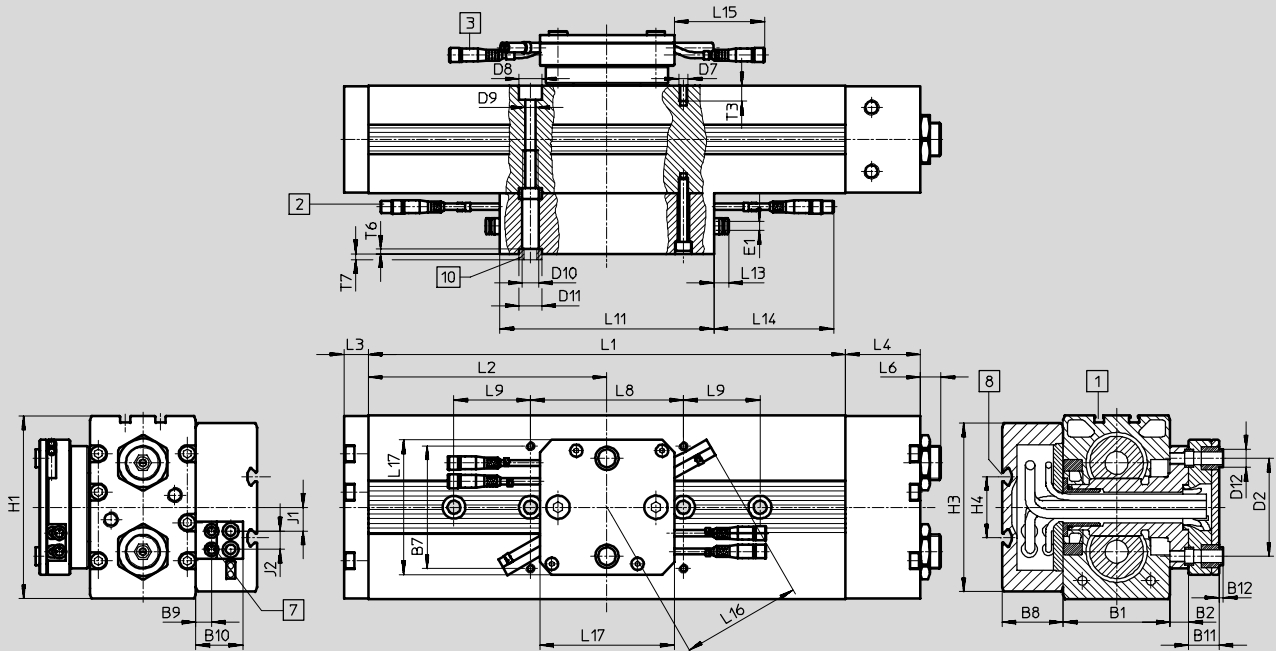
Dimenzije – varianta E644

Prenos CAD-datotek → www.festo.com/de/engineering

Skoznje vodenje prirobnicne gredi

Zasučni pogoni
Zasučni pogoni z zobato letvijo/pastorkom

4.2



- 1 Utori senzorjev za mejna stikala SME-8/SMT-8-...
- 2 Vtič M8x1
- 3 Priključnica M8x1
- 7 Priključek za zrak za skoznje vodenje prirobnicne gredi za zunanji Ø cevi 6 mm
- 8 Možnost pritrditve s profilom za utorni kamen (mera rastra 40 mm) → 1 / 4.2-78
- 10 Centrirne puše (v obsegu dobave vsebovana 2 kosa) → 1 / 4.2-78

Ø	Zasučni kot [°]	B1 ±0,2	B2 +0,4 -0,3	B7	B8 +0,2 -0,1	B9	B10	B11 ±0,2	B12	D2 Ø ±0,2	D7	D8 Ø H13	D9 Ø	D10 Ø	D11 Ø H7	E1 Ø	H1	H3
40	90	70	13	80	40	9,5	12,5	20	2,5	64	M6	15	8,5	M10	15	6	120	110
	180																	
	360																	
50	90	86	13	80	40	9,5	12,5	20	2,5	64	M6	15	8,5	M10	15	6	144	110
	80																	
	360																	

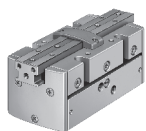
Ø	Zasučni kot [°]	H4	L1	L2	L3	L4	L6		L8 ±0,03	L9 ±0,03	L11	L13	L14	L15 pribl.	L16 min.	L17 min.	T3	T6 ±0,15	T7
							min.	maks.											
40	90	40	146,8	73,4	16	49	5	14,6	100	-	140	9,5	64	150	75	88	10	3	3
	180		201,8	100,9						-									
	360		311,8	155,9						50									
50	90	40	191,4	95,7	18	64	5	20,7	100	-	140	9,5	65	130	75	88	10	3	3
	180		262,8	131,4						50									
	360		405,8	202,9						50									

Zasučni pogoni DRQD-16 ... 50, dvojni bat

Podatkovni list

Precizna prijemala

HGPP-...-A



- Precizna vodila
- Visoka obremenitev z momentom
- 6 velikosti
- 1 / 7.6-2

T-utorna prijemala

HGPT-...-A



- Robusten T-utor
- Tesnilni zrak
- 7 velikosti
- 1 / 7.6-2

Prijemalo z dolgim gibom

HGPL-...-A



- Robusten T-utor
- Gib odpiranja nastavljiv
- 3 velikosti
- 1 / 7.7-18

Prijemala Micro

HGPM-...-EO-G8



- Prijemalni prsti v osnovnem položaju odprti
- 1 / 7.4-2

HGPM-...-EZ-G8



- Prijemalni prsti v osnovnem položaju zaprti
- 1 / 7.4-2

HGWM-...-EO-G8



- Prijemalni prsti v osnovnem položaju odprti
- 1 / 7.4-2

HGWM-...-EZ-G8



- Prijemalni prsti v osnovnem položaju zaprti
- 1 / 7.4-2

Standardno prijemalo

HGD-...-A



- najvišja preciznost
- visoke držalne sile
- 3 velikosti
- 1 / 7.5-2

HGP-...-A-B



- visoka zmogljivost glede na razmerje sila-gib
- maksimalna ponovljivost
- 6 velikosti
- 1 / 7.5-2

HGR-...-A



- konstantni prijemalni moment preko celotnega območja kota
- 180°-kot odpiranja prstov prijemala
- 5 velikosti
- 1 / 7.5-2

HGW-...-A



- konstantni prijemalni moment preko celotnega območja kota
- 40°-kot odpiranja prstov prijemala
- 5 velikosti
- 1 / 7.5-2

Podatki za naročanje – standardni tipi

DRQD	Ø [mm]	Zasučni kot [°]	Št. dela	Tip
	16	180	540 454	DRQD-16-180-YSRJ-A-AL-FW
			540 455	DRQD-16-180-YSRJ-A-AR-FW
			540 456	DRQD-16-180-PPVJ-A-AL-FW
			540 457	DRQD-16-180-PPVJ-A-AR-FW
	20		540 458	DRQD-20-180-YSRJ-A-AL-FW
			540 459	DRQD-20-180-YSRJ-A-AR-FW
			540 460	DRQD-20-180-PPVJ-A-AL-FW
	25		540 461	DRQD-20-180-PPVJ-A-AR-FW
			540 462	DRQD-25-180-YSRJ-A-AL-FW
			540 463	DRQD-25-180-YSRJ-A-AR-FW
			540 464	DRQD-25-180-PPVJ-A-AL-FW
			540 465	DRQD-25-180-PPVJ-A-AR-FW

Zasučni pogoni DRQD-16 ... 50, dvojni bat

Podatki za naročanje – moduli izdelkov

M Minimalni podatki →

Št. modula	Pogon	Velikost	Zasučni kot	Dušenje	Zaznavanje položaja	Pnevmatični priključek	Zaključek gredi
175 801	DRQD	16	90	PPVJ	A	AL	ZW
175 802		20	180	YSRJ		AR	FW
175 803		25	360				
175 804		32	1 ... 340				
197 373		40					
197 374		50					
Primer naročila							
197 373	DRQD	40	280	YSRJ	A	AR	FW

Tabela za naročanje

Velikost	16	20	25	32	40	50	Pogoji	Koda	Vnos kode	
M Št. modula	175 801	175 802	175 803	175 804	197 373	197 374				
Pogon	Zasučni pogon z dvojnimi batom							DRQD	DRQD	
Ø bata [mm]	16	20	25	32	40	50		-...		
Zasučni kot (standarden)	90°								-90	
Območje nastavljanja +6°/-20° (ni prednastavljeno)	180°								-180	
	360°						1		-360	
X-zasučni kot	1° ... 70°, s srednjim delom 90°								-...	
Območje nastavljanja ±6°	100° ... 160°, s srednjim delom 180°								-...	
Prednastavljen kot ±1°	190° ... 340°, s srednjim delom 360°						1		-...	
Dušenje	nastavljivo dušenje v končnih legah								-PPVJ	
	nastavljivi blažilniki								-YSRJ	
Zaznavanje položaja	za mejna stikala								-A	-A
Pnevmatični priključek	Priključek levo								-AL	
	Priključek desno								-AR	
Zaključek gredi	Tečajna gred						2		-ZW	
	Prirobnična gred						3		-FW	

1 190 ... 360 Ne s skoznjikom prirobnične gredi E644.

3 FW

Potreben za skoznje vodenje prirobnične gredi SD32, SD42, SD48, SD62, SD64, E644.

2 ZW Ne s skoznjim vodenjem prirobnične gredi SD32, SD42, SD48, SD62, SD64, E644.

Prenos kode za naročanje

Zasučni pogoni DRQD-16 ... 50, dvojni bat

Podatki za naročanje – moduli izdelkov

0 Opcije		
Vmesni položaj	Skoznje vodenje prirobnične gredi	Uporabniška dokumentacija
Z1	SD32 SD42 SD48 SD62 SD64 E644	E F S I V B
	SD64	B

Tabela za naročanje									
Velikost	16	20	25	32	40	50	Pogoji	Koda	Vnos kode
0 Vmesni položaj	1 vmesni položaj (v sredini)						4	-Z1	
Skoznje vodenje prirobnične gredi	pnevmatično 2-krat, za zunanji Ø cevi 3 mm				-	-		-SD32	
	pnevmatično 2-krat, za zunanji Ø cevi 4 mm				-	-		-SD42	
	-	-	-	-	pnevmatično 8-krat, za zunanji Ø cevi 4 mm			-SD48	
	-	-	-	-	pnevmatično 2-krat, za zunanji Ø cevi 6 mm			-SD62	
	-	-	-	-	pnevmatično 4-krat, za zunanji Ø cevi 6 mm			-SD64	
	-	-	-	-	pnevmatično 4-krat, za zunanji Ø cevi 6 mm, električni 4-kabel			-E644	
Uporabniška dokumentacija v alternativnem jeziku (standardno nemščina)	angleščina							-E	
	francoščina							-F	
	španščina							-S	
	italijanščina							-I	
	švedščina							-V	
	izrecna opustitev uporabniške dokumentacije, ker je že na voljo							-B	

4 Z1 Kombiniranje z zasučnim kotom (standardno) 360° in X-zasučnim kotom ni možno.

Prenos kode za naročanje

- - -


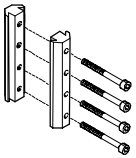

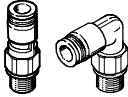
Zasučni pogoni DRQD, dvojni bat

Pribor


FESTO

Zasučni pogoni
Zasučni pogoni z zobato letvijo/pastorkom

4.2

Podatki za naročanje						
	za Ø [mm]	Opomba	Oblika	Št. dela	Tip	PE ¹⁾
Centrirna puša ZBH Podatkovni listi → 1 / 10.1-3						
	6	za centriranje pogona na priključne dele		186 717	ZBH-7	10
	8 ... 32			150 927	ZBH-9	
	40/50			191 409	ZBH-15	
	16 ... 32	za centriranje priključnih delov na prirobnični gredi FW		186 717	ZBH-7	
	40/50			189 653	ZBH-12	
Adapterski sklop HMSV Podatkovni listi → 5 / 3.2-4						
	16/20	Pritrditev s profilom lastovičji rep za varianto s skoznjikom prirobnične gredi SD in E644		177 647	HMSV-1	1
Uturni kamen NST Podatkovni listi → 1 / 10.1-3						
	25 ... 50	Pritrditev s profilom za utorni kamen za varianto s skoznjikom prirobnične gredi SD in E644		150 914	NST-5-M5	1
Rotacijski vtično-vijačni priključki Podatkovni listi → Zvezek 3						
	6 ... 12 v povezavi z votlim vijakom HS	za kroglični ležaj, za zunanje tolerirane cevi za stisnjen zrak	ravna	153 526	QSR-M5-4	1
			L-oblika	153 529	QSRL-M5-4	

1) Pakirna enota v kosih

 Osnovni program izdelkov

Zasučni pogoni DRQD, dvojni bat

Pribor

FESTO

Podatki za naročanje – približevalna stikala za utor 10, magnetorezistivna							Podatkovni listi → 1 / 10.2-53	
Montaža	Izhod	Električni priključek		Dolžina kabla [m]	Smer izpusta priključka	Št. dela	Tip	
		Kabel	Vtič M8					
Zapirnik								
	uporaben	PNP	3-žilni	–	2,5	vzdolžen	525 915	SMT-10F-PS-24V-K2,5L-OE
			–	3-polni	0,3	vzdolžen	525 916	SMT-10F-PS-24V-K0,3L-M8D
		–	–	prečno	526 675	SMT-10F-PS-24V-K0,3Q-M8D		
	vložljiv	PNP	–	3-polni	0,3	vzdolžen	173 220	SMT-10-PS-SL-LED-24
			3-žilni	–	2,5	173 218	SMT-10-PS-KL-LED-24	
		–	–	–	–	–	–	–

Podatki za naročanje – približevalna stikala za utor 10, magnetno Reed							Podatkovni listi → 1 / 10.2-56	
Montaža	Izhod	Električni priključek		Dolžina kabla [m]	Smer izpusta priključka	Št. dela	Tip	
		Kabel	Vtič M8					
Zapirnik								
	uporaben	–	3-polni	0,3	vzdolžen	525 914	SME-10F-DS-24V-K0,3L-M8D	
		3-žilni	–	2,5	vzdolžen	525 913	SME-10F-DS-24V-K2,5L-OE	
		2-žilni	–	–	526 672	SME-10F-ZS-24V-K2,5L-OE		
	vložljiv	–	3-polni	0,3	vzdolžen	173 212	SME-10-SL-LED-24	
		3-žilni	–	2,5	173 210	SME-10-KL-LED-24		
		–	–	–	–	–	–	

Podatki za naročanje – vtičnice						Podatkovni listi → 1 / 10.2-110	
Montaža	Izhod	Priključek		Dolžina kabla [m]	Št. dela	Tip	
		PNP	NPN				
Ravna vtičnica							
	Matica M8	■	■	3-polni	2,5	159 420	SIM-M8-3GD-2,5-PU
		■	■	–	5	159 421	SIM-M8-3GD-5-PU
Vtičnica, zveržena							
	Matica M8	■	■	3-polni	2,5	159 422	SIM-M8-3WD-2,5-PU
		■	■	–	5	159 423	SIM-M8-3WD-5-PU

Podatki za naročanje – približevalna stikala za utor 8, magnetorezistivna							Podatkovni listi → 1 / 10.2-13	
Montaža	Izhod	Električni priključek			Dolžina kabla [m]	Št. dela	Tip	
		Kabel	Vtič M8	vtič M12				
Zapirnik								
	uporaben	PNP	3-žilni	–	–	2,5	525 898	SMT-8F-PS-24V-K2,5-OE
			NPN	–	–	–	525 909	SMT-8F-NS-24V-K2,5-OE
		–	2-žilni	–	–	2,5	525 908	SMT-8F-ZS-24V-K2,5-OE
		PNP	–	3-polni	–	0,3	525 899	SMT-8F-PS-24V-K0,3-M8D
			NPN	–	–	–	525 910	SMT-8F-NS-24V-K0,3-M8D
		PNP	–	–	3-polni	0,3	525 900	SMT-8F-PS-24V-K0,3-M12
	vložljiv, poravnani s profilom valja	PNP	3-žilni	–	–	2,5	175 436	SMT-8-PS-K-LED-24-B
			–	3-polni	–	0,3	175 484	SMT-8-PS-S-LED-24-B
Odpirnik								
	uporaben	PNP	3-žilni	–	–	7,5	525 911	SMT-8F-PO-24V-K7,5-OE

■ Osnovni program izdelkov



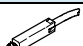
Zasučni pogoni DRQD, dvojni bat





Pribor

FESTO


Zasučni pogoni
Zasučni pogoni z zobato letvijo/pastorkom

4.2

Podatki za naročanje – približevalna stikala za utor 8, magnetno Reed					Podatkovni listi → 1 / 10.2-19	
	Montaža	Električni priključek		Dolžina kabla [m]	Št. dela	Tip
		Kabel	Vtič M8			
Zapirnik						
	uporaben	3-žilni	–	2,5	525 895	SME-8F-DS-24V-K2,5-OE
			–	5,0	525 897	SME-8F-DS-24V-K5,0-OE
		2-žilni	–	2,5	525 907	SME-8F-ZS-24V-K2,5-OE
			–	3-polni	0,3	525 896
	vložljiv, poravnani s profilom valja	3-žilni	–	2,5	150 855	SME-8-K-LED-24
			–	3-polni	0,3	150 857
Odpirnik						
	uporaben	3-žilni	–	7,5	525 906	SME-8F-DO-24V-K7,5-OE

Podatki za naročanje – vtičnice					Podatkovni listi → 1 / 10.2-110		
	Montaža	Izhod		Priključek	Dolžina kabla [m]	Št. dela	Tip
		PNP	NPN				
Ravna vtičnica							
	Matica M8	■	■	3-polni	2,5	159 420	SIM-M8-3GD-2,5-PU
					5	159 421	SIM-M8-3GD-5-PU
	Matica M12	■	■	3-polni	2,5	159 428	SIM-M12-3GD-2,5-PU
					5	159 429	SIM-M12-3GD-5-PU
Vtičnica, zveržena							
	Matica M8	■	■	3-polni	2,5	159 422	SIM-M8-3WD-2,5-PU
					5	159 423	SIM-M8-3WD-5-PU
	Matica M12	■	■	3-polni	2,5	159 430	SIM-M12-3WD-2,5-PU
					5	159 431	SIM-M12-3WD-5-PU

Podatki za naročanje – Pokrov utora za utor 8				
	Montaža	Dolžina [m]	Št. dela	Tip
	uporaben	2x 0,5	151 680	ABP-5-S

 Osnovni program izdelkov