

- **Kratkohodni valj kompaktne izvedbe z normirano priključno shemo od \varnothing 32 mm**
- **Optimiran glede vgradnega prostora in višine**
- **Izvedbe ohišja in batnic so prilagojeni primerom uporabe**

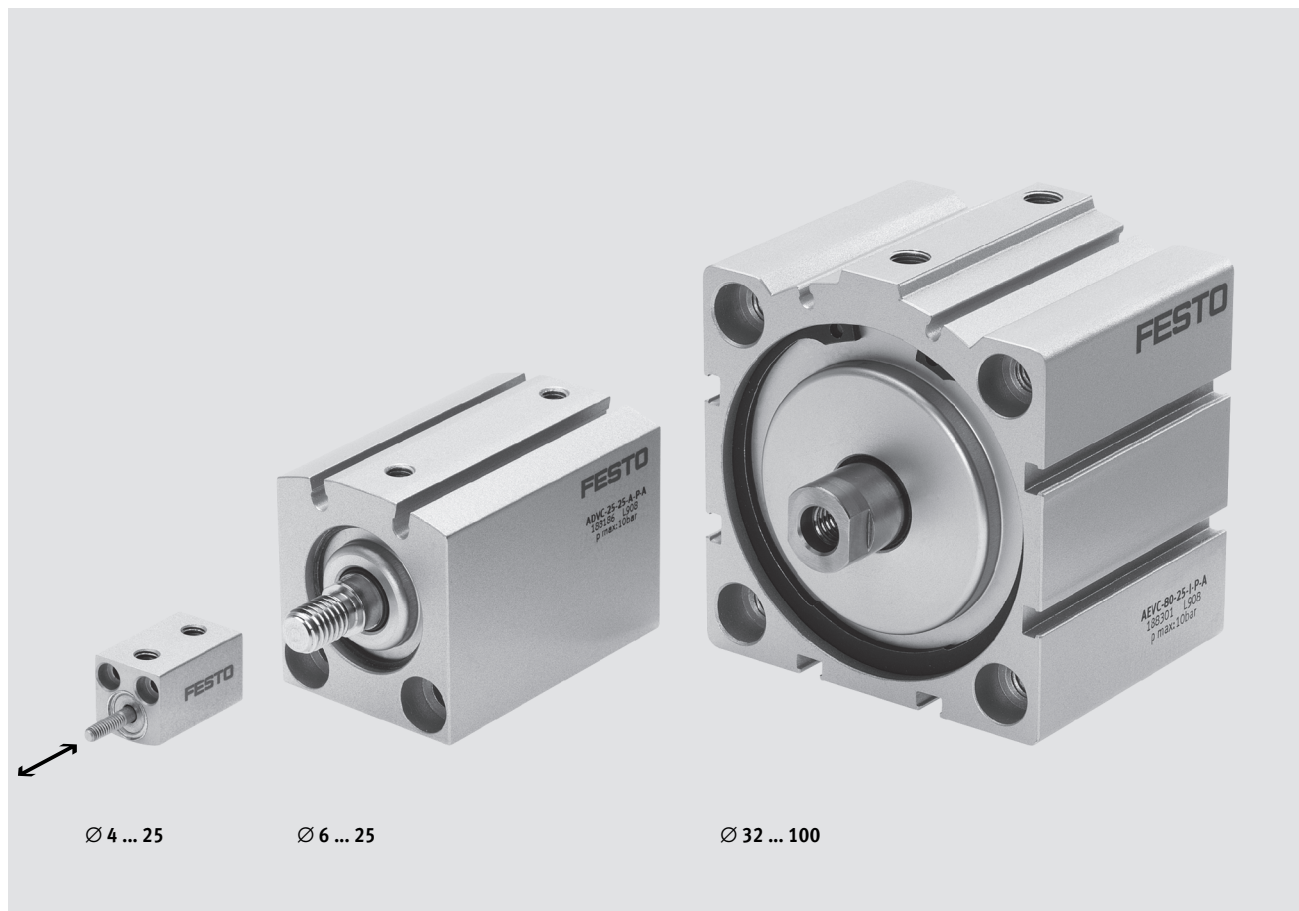
Kratkohodni valji ADVC/AEVC

Značilnosti

FESTO

Valji z batnico
Kratkohodni valj

2.2



Ø 4 ... 25

Ø 6 ... 25

Ø 32 ... 100

Kratek opis

○ - Premer
4 ... 100 mm

┆ - Dolžina giba
2,5 ... 25 mm

Kratkohodni valji so posebno primerni za vpenjanje s kratkimi gibi, npr. v pripravah.

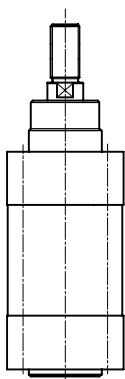
Odlikujejo se z:

- hitrim odzivom pri delovanju tlaka
- velikimi vpenjalnimi silami v primerjavi z njihovo velikostjo
- minimalnim vgradnim prostorom

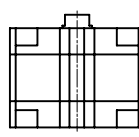
■ integriranimi utori za senzorje za mejna stikala s kontakti ali brez njih

■ Razporeditev lukenj za pritrditev po VDMA 24562 pri Ø 32 ... 100 mm

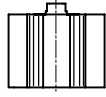
Vgradni prostor pri gibu 10 mm



100%
Standardni valji
DNC

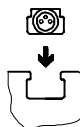


45%
Kompaktni valji
ADVU

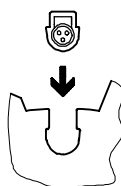


33%
Kratkohodni valj
ADVC

Utori senzorjev



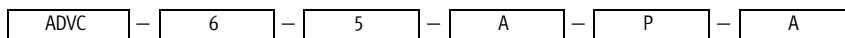
Utor 8 za mejno stikalo SME/SMT-8



Utor 10 za mejno stikalo
SME/SMT-10

Kratkohodni valji ADVC/AEVC

Ključ tipov



Tip

ADVC	dvosmerni kratkohodni valj
AEVC	enosmerni kratkohodni valj

Ø bata [mm]

Gib [mm]

navoj na batnici

A	Zunanji navoj
I	Notranji navoj
	brez navoja

Dušenje

P	na obeh straneh ni nastavljivo
---	--------------------------------

Zaznavanje položaja

	brez zaznavanja položaja
A	z mejnim stikalom


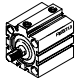
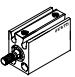
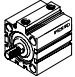

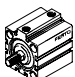
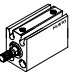
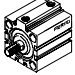
Kratkohodni valji ADVC/AEVC

Pregled dobav

FESTO

Valji z batnico
Kratkohodni valji

2.2

Funkcija	Izvedba	Tip	Ø bata [mm]	Gib [mm]	Zaznavanje položaja
Dvosmerni	Brez zaznavanja položaja				
		ADVC Ø 4 ... 25	4	2,5; 5	-
			6, 10, 12	5, 10	
			16, 20, 25	5, 10, 15, 20, 25	
		ADVC Ø 32 ... 100	32, 40	5, 10, 15, 20, 25	-
			50, 63, 80, 100	10, 15, 20, 25	
	Z zaznavanjem položaja				
		ADVC-...-A Ø 6 ... 25	6, 10, 12	5, 10	■
			16, 20, 25	5, 10, 15, 20, 25	
		ADVC-...-A Ø 32 ... 100	32, 40	5, 10, 15, 20, 25	■
50, 63, 80, 100			10, 15, 20, 25		
enosmerni	Brez zaznavanja položaja				
		AEVC Ø 4 ... 25	4	2,5; 5	-
			6, 10, 12	5, 10	
			16, 20, 25	5, 10, 25	
		AEVC Ø 32 ... 100	32	5, 10, 25	-
			40, 50, 63, 80, 100	10, 25	
	Z zaznavanjem položaja				
		AEVC-...-A Ø 6 ... 25	6, 10, 12	5, 10	■
			16, 20, 25	5, 10, 25	
		AEVC-...-A Ø 32 ... 100	32	5, 10, 25	■
40, 50, 63, 80, 100			10, 25		

Kratkohodni valji ADVC/AEVC

Pregled dobav

FESTO

Tip	Batnica			Dušenje	→ Stran
	z zunanjim navojem	z notranjim navojem	brez navoja		
Brez zaznavanja položaja					
ADVC Ø 4 ... 25	■	■ od Ø 12	■ Ø 4 ... 12	■	1 / 2.2-8
ADVC Ø 32 ... 100	■	■	-	■	1 / 2.2-8
Z zaznavanjem položaja					
ADVC-...-A Ø 6 ... 25	■	■ od Ø 12	■ Ø 6 ... 12	■	1 / 2.2-15
ADVC-...-A Ø 32 ... 100	■	■	-	■	1 / 2.2-15
Brez zaznavanja položaja					
AEVC Ø 4 ... 25	■	■ od Ø 12	■ Ø 4 ... 12	■	1 / 2.2-21
AEVC Ø 32 ... 100	■	■	-	■	1 / 2.2-21
Z zaznavanjem položaja					
AEVC-...-A Ø 6 ... 25	■	■ od Ø 12	■ Ø 6 ... 12	■	1 / 2.2-27
AEVC-...-A Ø 32 ... 100	■	■	-	■	1 / 2.2-27

Valji z batnico
Kratkohodni valji

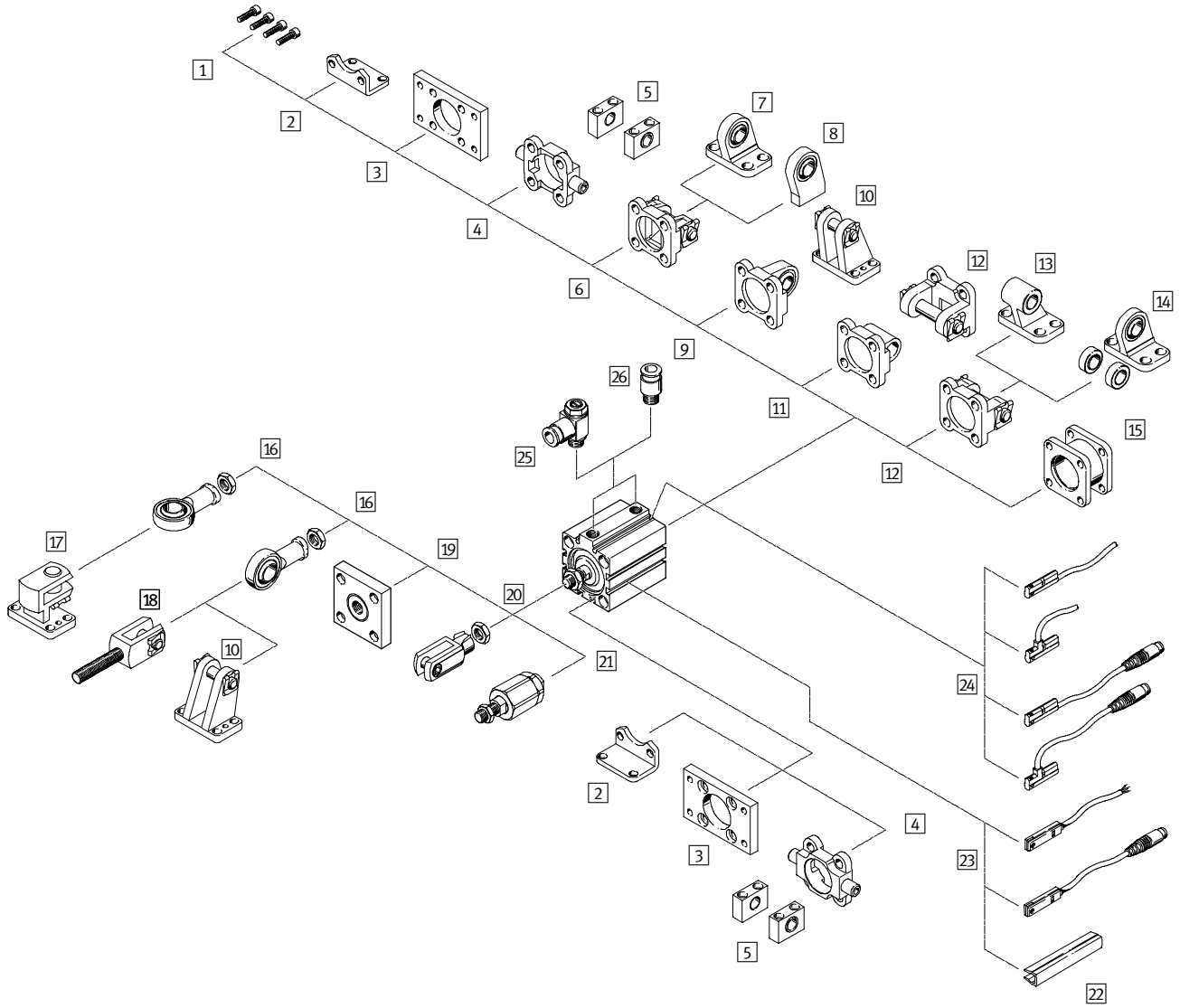
2.2

Kratkohodni valji ADVC/AEVC

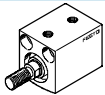
Pregled periferije



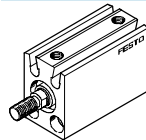
Ø 32 ... 100 mm



Ø 4 ... 25 mm
brez zaznavanja položaja



Ø 6 ... 25 mm
z zaznavanjem položaja



Valji z batnico
Kratkohodni valji

2.2

Kratkohodni valji ADVC/AEVC

Pregled periferije

FESTO

Pritrdilni elementi in pribor						
	Kratek opis	Ø bata			→ Stran	
		4, 6, 12	10, 16 ... 25	32 ... 100		
1	Pritrdilni vijaki	–	■ DIN 84	■ DIN 912	■ DIN 912	niso vključeni v obseg dobave
2	Pritrditev s kotnikom HNC	za ležajni in zaključni pokrov	–	–	■	1 / 2.2-34
3	Prirobnična pritrditev FNC	za ležajni ali zaključni pokrov	–	–	■	1 / 2.2-35
4	Nihajni tečaj ZNCF	za ležajni ali zaključni pokrov	–	–	■	1 / 2.2-36
5	Ležaj LNZG	–	–	–	■	1 / 2.2-37
6	Nihajna prirobnična SNC	za zapirni pokrov	–	–	■	1 / 2.2-38
7	Ležajni blok LSNG	s sferičnim uležajenjem	–	–	■	1 / 2.2-42
8	Ležajni blok LSNSG	ki se ga privari, s sferičnim uležajenjem	–	–	■	1 / 2.2-42
9	Nihajna prirobnična SNCS	s sferičnim uležajenjem za zapirni pokrov	–	–	■	1 / 2.2-40
10	Ležajni blok LBG	–	–	–	■	1 / 2.2-42
11	Nihajna prirobnična SNCL	za zapirni pokrov	–	–	■	1 / 2.2-41
12	Nihajna prirobnična SNCB	za zapirni pokrov	–	–	■	1 / 2.2-39
13	Ležajni blok LNG	–	–	–	■	1 / 2.2-42
14	Ležajni blok LSN	s sferičnim uležajenjem	–	–	■	1 / 2.2-42
15	Večpoložajni sklop DPNC	za povezavo dveh valjev z enakim Ø bata v večpoložajni valj	–	–	■	1 / 2.2-33
16	Zglobna glava SGS	s sferičnim uležajenjem	–	■	■	1 / 2.2-43
17	Ležajni blok prečno LQG	–	–	■	■	1 / 2.2-42
18	Viličasta glava SGA	z zunanjim navojem	–	–	■	1 / 2.2-43
19	Vezni element KSG	za izravnavanje radialnih odstopkov	–	–	■	1 / 2.2-43
20	Viličasta glava SG	dopušča nihajno gibanje valja v eni ravnini	–	■	■	1 / 2.2-43
21	Flexo vez FK	za izravnavanje radialnih in kotnih odstopkov	■ Ø 12	■	■	1 / 2.2-43
22	Pokrov utora ABP-5-S	za zaščito kabla senzorja in utorov za senzorje pred onesnaženjem	–	–	■	1 / 2.2-44
23	Mejna stikala SME/SMT-8	integrirano v profilirano cev valja	–	–	■	1 / 2.2-44
24	Mejna stikala SME/SMT-10	integrirano v profilirano cev valja	–	■	■	1 / 2.2-45
25	Povratno dušilni ventil GRLA	za regulacijo hitrosti	■	■	■	1 / 2.2-45
26	Vtično navojni priključek QS	za priključitev cevi za stisnjen zrak s toleranco zunanje mere	■	■	■	Zvezek 3

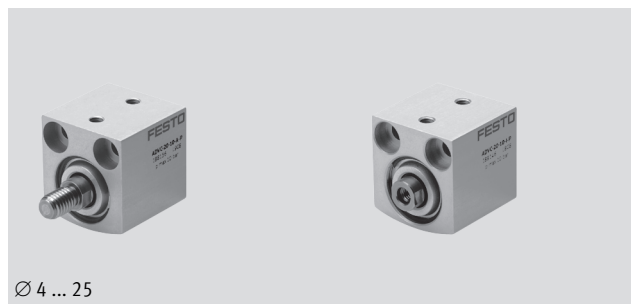
Kratkohodni valji ADVC

Podatkovni list dvosmerni – brez zaznavanja položaja

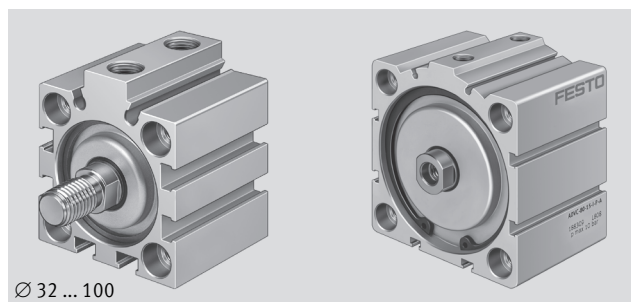


Ø - Premer
4 ... 100 mm

| - Dolžina giba
2,5 ... 25 mm



Ø 4 ... 25



Ø 32 ... 100

Valji z batnico
Kratkohodni valji

2.2

Splošni tehnični podatki													
Ø bata	4	6	10	12	16	20	25	32	40	50	63	80	100
Pnevmatični priključek	M3	M3	M5	M5	M5	M5	M5	G1/8	G1/8	G1/8	G1/8	G1/8	G1/4
Batnica z notranjim navojem	-	-	-	■	■	■	■	■	■	■	■	■	■
Batnica z zunanjim navojem	■	■	■	■	■	■	■	■	■	■	■	■	■
Batnica brez navoja	■	■	■	■	-	-	-	-	-	-	-	-	-
Obratovalni medij	filtriran stisnjen zrak, naoljen ali nenaoljen												
Konstrukcija	Bat												
	Batnica												
Dušenje	na obeh straneh ni nastavljivo												
Način pritrditve	s skožno izvrtino							s skožno izvrtino					
	-							s priborom					
Vgradna lega	poljubna												

Obratovalni pogoji													
Ø bata	4	6	10	12	16	20	25	32	40	50	63	80	100
Obratovalni tlak [bar]	2 ... 8	1,5 ... 8	1 ... 8	1 ... 10				0,6 ... 10					
Temperatura okolice [°C]	-20 ... +80												
Obstojnost proti koroziji KBK ¹⁾	1												

1) Razred odpornosti proti koroziji 1 po Festo standardu 940 070
Deli z majhno korozijsko obremenitvijo. Transportna in skladiščna zaščita. Deli brez prednostnih dekorativnih zahtev za površine npr. v nevidni notranjosti ali za pokrovi.

Kratkohodni valji ADVC

FESTO

Podatkovni list dvosmerni – brez zaznavanja položaja

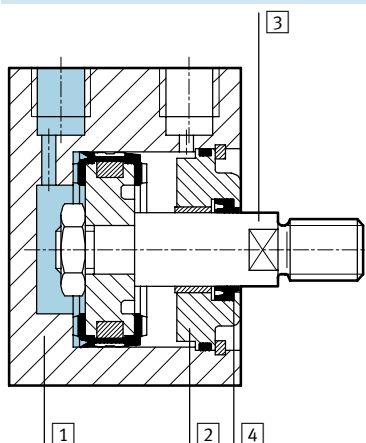
Sile [N] in udarna energija [J]													
∅ bata	4	6	10	12	16	20	25	32	40	50	63	80	100
Teoretična sila pri 6 bar, dovajanje	7,5	17	47	68	121	189	295	483	754	1 178	1 870	3 016	4 712
Teoretična sila pri 6 bar, vračanje	5,7	13	40	51	91	141	247	415	686	1 056	1 750	2 847	4 418
maks. udarna energija v končnih legah	0,003	0,005	0,03	0,06	0,10	0,14	0,18	0,26	0,36	0,60	0,64	0,90	1,20

Masa izdelka [g]													
Gib [mm]	∅ bata												
	4	6	10	12	16	20	25	32	40	50	63	80	100
2,5	4	–	–	–	–	–	–	–	–	–	–	–	–
5	4,5	12,5	23	34	68	112	135	280	350	–	–	–	–
10	–	16	26	42	76	124	150	300	380	470	600	1 570	2 480
15	–	–	–	–	84	136	165	320	410	505	650	1 655	2 570
20	–	–	–	–	92	148	180	340	440	540	700	1 740	2 660
25	–	–	–	–	100	160	195	360	470	575	750	1 825	2 750

Gibajoče se mase [g]													
Gib [mm]	∅ bata												
	4	6	10	12	16	20	25	32	40	50	63	80	100
2,5	0,2	–	–	–	–	–	–	–	–	–	–	–	–
5	0,25	1,2	2,8	6,6	11	22	27	46	69	–	–	–	–
10	–	1,5	3,3	7,7	13	25	30	51	74	127	178	339	719
15	–	–	–	–	15	28	33	56	79	135	186	351	739
20	–	–	–	–	17	31	36	61	84	143	194	363	759
25	–	–	–	–	19	34	39	66	89	151	202	375	779

Materiali

Funkcijski prerez



∅ bata	4	6 ... 100
1 Cev valja	aluminij, eloksiran	aluminij, eloksiran
2 Pokrov	aluminij, eloksiran	aluminij, eloksiran
3 Batnica	aluminij, eloksiran	jeklo, visoko legirano
4 Tesnilo droga	nitrilkavčuk	poliuretan
Opomba za material	Brez bakra, PTFE in silikonov	Brez bakra, PTFE in silikonov

Valji z batnico
Kratkohodni valji

2.2

Kratkohodni valji ADVC

Podatkovni list dvosmerni – brez zaznavanja položaja



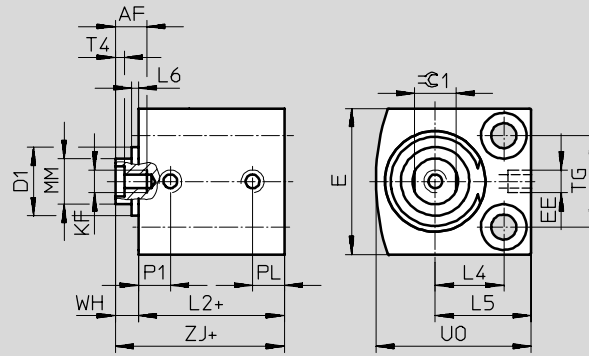
Dimenzije

Prenos CAD-datotek → www.festo.com/de/engineering

Ø 4 ... 25 mm

ADVC-...-I-P

Batnica z notranjim navojem



- Opozorilo

Ø 4 mm

Ne prekoračite dopustne globine uvojtja 3 mm in dopustnega momenta prititja 0,7 Nm .

Ø 10 mm

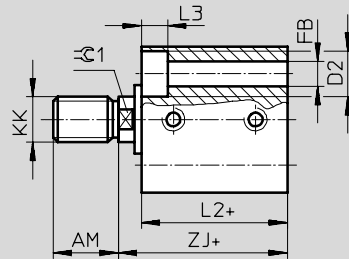
Glede na lego tolerance, lahko sega ležajni pokrov ven do 0,65 mm.

Ø 12 mm

Glede na lego tolerance, lahko sega ležajni pokrov ven do 0,35 mm.

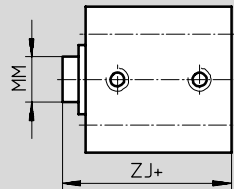
ADVC-...-A-P

Batnica z zunanjim navojem



ADVC-...-P

Batnica brez navoja



+ = z dodatkom dolžine giba

Kratkohodni valji ADVC

Podatkovni list dvosmerni – brez zaznavanja položaja

∅ [mm]	Gib [mm]	AF min.	AM -0,5	D1 ∅ maks.	D2 ∅	E maks.	EE	FB ∅	KF	KK	L2 +0,2	L3
4	2,5	-	6	-	3,3 ^{+0,1}	10	M3	1,8	-	M2	10,5	1,8
	5											
6	5	-	6	-	5 ^{+0,1}	13	M3	2,9	-	M3	11	2,9
	10											
10	5	-	8	7,5	5,8 ^{+0,1}	18	M5	3,4	-	M4	16	3,4
	10										14	
12	5	8	8	10,7	6 ^{H13}	20	M5	3,4	M3	M5	18	3,4
	10											
16	5	10	12	-	8 ^{H13}	25	M5	4,5	M4	M6	18	4,6
	10											
	15											
	20											
	25											
20	5	12	12	-	10 ^{H13}	32	M5	5,5	M5	M8	22	5,7
	10											
	15											
	20											
	25											
25	5	12	12	-	10 ^{H13}	38	M5	5,5	M5	M8	22,5	5,7
	10											
	15											
	20											
	25											

∅ [mm]	Gib [mm]	L4	L5	L6 maks.	MM ∅	P1	PL	T4	TG ±0,1	U0 maks.	WH	ZJ ±0,8	≈C1
4	2,5	4	6,5	-	2	3,7	3,2	-	5,8	10	1	11,5	-
	5												
6	5	6	9	-	3	4,7	3	-	7	14	1	12	-
	10												
10	5	8	11,5	0,7	4	5,2	5,2	-	11	19	1,5	17,5	-
	10					6	5,5					15,5	
12	5	9	13	0,4	6	5,75	5,75	1,5	13	22	4	22	5
	10					9	6						
16	5	11,5	16,5	-	8	6	6	2	15	27	4	22	7
	10												
	15												
	20												
	25												
20	5	15	21	-	10	7,5	7	2	20	34	5	27	9
	10												
	15												
	20												
	25												
25	5	15,5	21,5	-	10	8	6,5	2	26	37	5	27,5	9
	10												
	15												
	20												
	25												

Kratkohodni valji ADVC

Podatkovni list dvosmerni – brez zaznavanja položaja



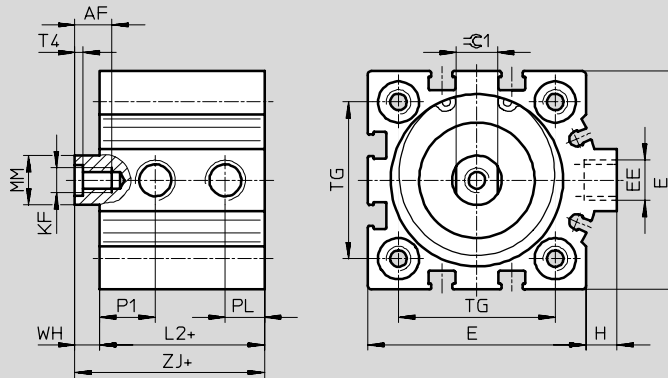
Dimenzije

Prenos CAD-datotek → www.festo.com/de/engineering

∅ 32 ... 100 mm

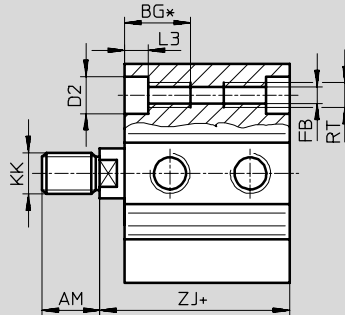
ADVC-...-I-P

Batnica z notranjim navojem



ADVC-...-A-P**

Batnica z zunanjim navojem



+ = z dodatkom dolžine giba

∅	AF	AM	BG*	D2	E	EE	FB	H	KF	KK
[mm]	min.	-0,5	min.	∅ F9	maks.		∅			
32	12	14	21,7	9	45	G $\frac{1}{8}$	5,2	7	M6	M10x1,25
40	12	14	21,7	9	53,5	G $\frac{1}{8}$	5,2	7	M6	M10x1,25
50	16	16	22,8	11	63,5	G $\frac{1}{8}$	6,8	7	M8	M12x1,25
63	16	16	22,8	11	75	G $\frac{1}{8}$	6,8	7,5	M8	M12x1,25
80	20	22	25	14	93	G $\frac{1}{8}$	8,5	7	M10	M16x1,5
100	24	28	25	14	113	G $\frac{1}{4}$	8,5	13	M12	M20x1,5

∅	L2	L3	MM	P1	PL	RT	T4	TG	WH	ZJ	∅C1
[mm]	+0,2		∅					±0,1		±0,8	
32	29	5,7	12	9	8,5	M6	2,6	32,5	6	35	10
40	29,5	5,7	12	11	9	M6	2,6	38	6	35,5	10
50	28	6,8	16	11,3	9,5	M8	3,3	46,5	8	36	13
63	35	6,8	16	12,5	11,5	M8	3,3	56,5	8	43	13
80	40	9	20	15	15	M10	4,7	72	8	48	17
100	49	9	25	16,5	19	M10	6,1	89	10	59	22


* pri kratkih dolžinah je navoj skozen

** Matica za navoj na batnici je vsebovana v dobavi.

Kratkohodni valji ADVC


FESTO

Podatkovni list dvosmerni – brez zaznavanja položaja

Podatki za naročanje								
Tip	Ø bata [mm]	Gib [mm]	Batnica z zunanjim navojem		Batnica z notranjim navojem		Batnica brez navoja	
			Št. dela	Tip	Št. dela	Tip	Št. dela	Tip
	4	2,5	188 054	ADVC-4-2,5-A-P	-	-	526 897	ADVC-4-2,5-P
		5	188 055	ADVC-4-5-A-P			526 898	ADVC-4-5-P
	6	5	188 066	ADVC-6-5-A-P	-	-	526 899	ADVC-6-5-P
		10	188 067	ADVC-6-10-A-P			526 900	ADVC-6-10-P
	10	5	188 078	ADVC-10-5-A-P	-	-	526 903	ADVC-10-5-P
		10	188 079	ADVC-10-10-A-P			526 904	ADVC-10-10-P
	12	5	188 094	ADVC-12-5-A-P	188 090	ADVC-12-5-I-P	530 568	ADVC-12-5-P
		10	188 095	ADVC-12-10-A-P	188 091	ADVC-12-10-I-P	530 569	ADVC-12-10-P
	16	5	188 123	ADVC-16-5-A-P	188 113	ADVC-16-5-I-P	-	-
		10	188 124	ADVC-16-10-A-P	188 114	ADVC-16-10-I-P		
		15	188 125	ADVC-16-15-A-P	188 115	ADVC-16-15-I-P		
		20	188 126	ADVC-16-20-A-P	188 116	ADVC-16-20-I-P		
		25	188 127	ADVC-16-25-A-P	188 117	ADVC-16-25-I-P		
	20	5	188 155	ADVC-20-5-A-P	188 145	ADVC-20-5-I-P	-	-
		10	188 156	ADVC-20-10-A-P	188 146	ADVC-20-10-I-P		
		15	188 157	ADVC-20-15-A-P	188 147	ADVC-20-15-I-P		
		20	188 158	ADVC-20-20-A-P	188 148	ADVC-20-20-I-P		
		25	188 159	ADVC-20-25-A-P	188 149	ADVC-20-25-I-P		
	25	5	188 187	ADVC-25-5-A-P	188 177	ADVC-25-5-I-P	-	-
		10	188 188	ADVC-25-10-A-P	188 178	ADVC-25-10-I-P		
15		188 189	ADVC-25-15-A-P	188 179	ADVC-25-15-I-P			
20		188 190	ADVC-25-20-A-P	188 180	ADVC-25-20-I-P			
25		188 191	ADVC-25-25-A-P	188 181	ADVC-25-25-I-P			

Valji z batnico
Kratkohodni valji

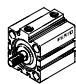
2.2

 Osnovni program izdelkov

Kratkohodni valji ADVC

Podatkovni list dvosmerni – brez zaznavanja položaja

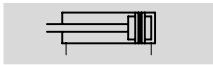
FESTO

Podatki za naročanje						
Tip	Ø bata [mm]	Gib [mm]	Batnica z zunanjim navojem		Batnica z notranjim navojem	
			Št. dela	Tip	Št. dela	Tip
	32	5	188 219	ADVC-32-5-A-P	188 209	ADVC-32-5-I-P
		10	188 220	ADVC-32-10-A-P	188 210	ADVC-32-10-I-P
		15	188 221	ADVC-32-15-A-P	188 211	ADVC-32-15-I-P
		20	188 222	ADVC-32-20-A-P	188 212	ADVC-32-20-I-P
		25	188 223	ADVC-32-25-A-P	188 213	ADVC-32-25-I-P
	40	5	188 247	ADVC-40-5-A-P	188 237	ADVC-40-5-I-P
		10	188 248	ADVC-40-10-A-P	188 238	ADVC-40-10-I-P
		15	188 249	ADVC-40-15-A-P	188 239	ADVC-40-15-I-P
		20	188 250	ADVC-40-20-A-P	188 240	ADVC-40-20-I-P
		25	188 251	ADVC-40-25-A-P	188 241	ADVC-40-25-I-P
	50	10	188 272	ADVC-50-10-A-P	188 264	ADVC-50-10-I-P
		15	188 273	ADVC-50-15-A-P	188 265	ADVC-50-15-I-P
		20	188 274	ADVC-50-20-A-P	188 266	ADVC-50-20-I-P
		25	188 275	ADVC-50-25-A-P	188 267	ADVC-50-25-I-P
	63	10	188 296	ADVC-63-10-A-P	188 288	ADVC-63-10-I-P
15		188 297	ADVC-63-15-A-P	188 289	ADVC-63-15-I-P	
20		188 298	ADVC-63-20-A-P	188 290	ADVC-63-20-I-P	
25		188 299	ADVC-63-25-A-P	188 291	ADVC-63-25-I-P	
80	10	188 320	ADVC-80-10-A-P	188 312	ADVC-80-10-I-P	
	15	188 321	ADVC-80-15-A-P	188 313	ADVC-80-15-I-P	
	20	188 322	ADVC-80-20-A-P	188 314	ADVC-80-20-I-P	
	25	188 323	ADVC-80-25-A-P	188 315	ADVC-80-25-I-P	
100	10	188 344	ADVC-100-10-A-P	188 336	ADVC-100-10-I-P	
	15	188 345	ADVC-100-15-A-P	188 337	ADVC-100-15-I-P	
	20	188 346	ADVC-100-20-A-P	188 338	ADVC-100-20-I-P	
	25	188 347	ADVC-100-25-A-P	188 339	ADVC-100-25-I-P	

Kratkohodni valji ADVC

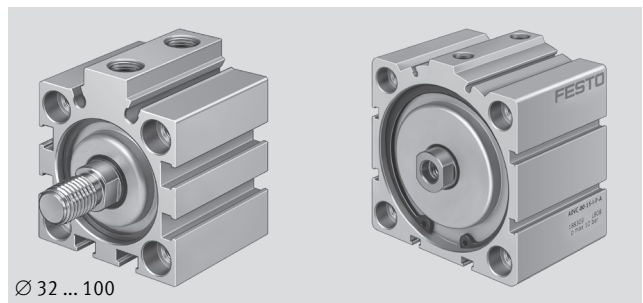
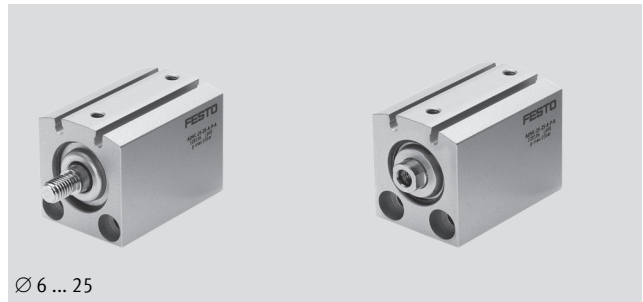
Podatkovni list dvosmerni – z zaznavanjem položaja

FESTO



Ø - Premer
6 ... 100 mm

l - Dolžina giba
5 ... 25 mm



Valji z batnico
Kratkohodni valji

2.2

Splošni tehnični podatki													
Ø bata	6	10	12	16	20	25	32	40	50	63	80	100	
Pnevmatični priključek	M3	M5	M5	M5	M5	M5	G1/8	G1/8	G1/8	G1/8	G1/8	G1/8	G1/4
Batnica z notranjim navojem	-	-	■	■	■	■	■	■	■	■	■	■	■
Batnica z zunanjim navojem	■	■	■	■	■	■	■	■	■	■	■	■	■
Batnica brez navoja	■	■	■	-	-	-	-	-	-	-	-	-	-
Obratovalni medij	filtriran stisnjen zrak, naoljen ali nenaoljen												
Konstrukcija	Bat												
	Batnica												
Dušenje	na obeh straneh ni nastavljivo												
Zaznavanje položaja	z mejnim stikalom												
Način pritrditve	s skoznjo izvrtino							s skoznjo izvrtino					
	-							s priborom					
Vgradna lega	poljubna												

Obratovalni pogoji													
Ø bata	6	10	12	16	20	25	32	40	50	63	80	100	
Obratovalni tlak [bar]	1,5 ... 8	1 ... 8	1 ... 10				0,6 ... 10						
Temperatura okolice [°C]	-20 ... +80 (upoštevati uporabno območje mejnega stikala)												
Obstojnost proti koroziji KBK ¹⁾	1												

1) Razred odpornosti proti koroziji 1 po Festo standardu 940 070

Deli z majhno korozijsko obremenitvijo. Transportna in skladiščna zaščita. Deli brez prednostnih dekorativnih zahtev za površine npr. v nevidni notranjosti ali za pokrovi.

Kratkohodni valji ADVC

Podatkovni list dvosmerni – z zaznavanjem položaja

FESTO

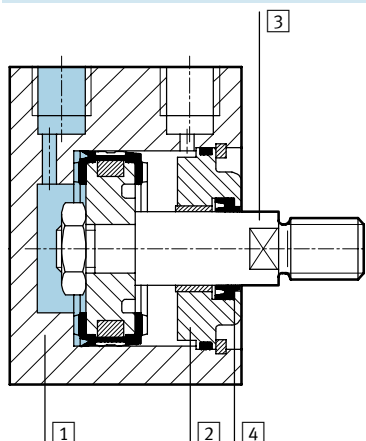
Sile [N] in udarna energija [J]												
Ø bata	6	10	12	16	20	25	32	40	50	63	80	100
Teoretična sila pri 6 bar, dovajanje	17	47	68	121	189	295	483	754	1 178	1 870	3 016	4 712
Teoretična sila pri 6 bar, vračanje	13	40	51	91	141	247	415	686	1 056	1 750	2 847	4 418
maks. udarna energija v končnih legah	0,005	0,03	0,06	0,10	0,14	0,18	0,26	0,36	0,60	0,64	0,90	1,20

Masa izdelka [g]												
Gib [mm]	Ø bata											
	6	10	12	16	20	25	32	40	50	63	80	100
5	20	37	70	98	162	195	320	460	–	–	–	–
10	23	45	79	106	174	210	340	490	630	710	1 940	2 970
15	–	–	–	114	186	225	360	520	665	760	2 025	3 060
20	–	–	–	122	198	240	380	550	700	810	2 110	3 150
25	–	–	–	130	210	255	400	580	735	860	2 195	3 240

Gibajoče se mase [g]												
Gib [mm]	Ø bata											
	6	10	12	16	20	25	32	40	50	63	80	100
5	1,7	3,2	8,5	15	26	32	50	66	–	–	–	–
10	2	3,7	9,6	17	29	35	55	71	116	158	289	555
15	–	–	–	19	32	38	60	76	124	166	301	575
20	–	–	–	21	35	41	65	81	132	174	313	595
25	–	–	–	23	38	44	70	86	140	182	325	615

Materiali

Funkcijski prerez



Ø bata	6 ... 100
1 Cev valja	aluminij, eloksiran
2 Pokrov	aluminij, eloksiran
3 Batnica	jeklo, visoko legirano
4 Tesnilo droga	poliuretan
Opomba za material	Brez bakra, PTFE in silikonov

Kratkohodni valji ADVC

Podatkovni list dvosmerni – z zaznavanjem položaja

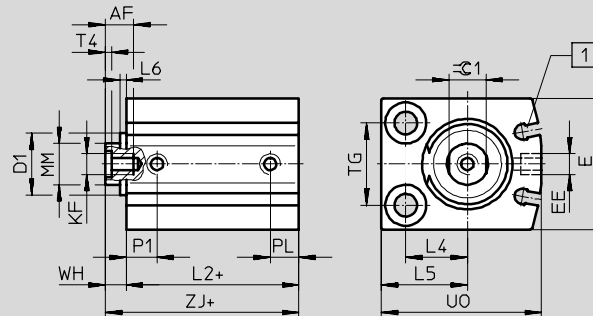


Dimenzije Prenos CAD-datotek → www.festo.com/de/engineering

∅ 6 ... 25 mm

ADVC-...-I-P-A

Batnica z notranjim navojem



Opozorilo

∅ 10 mm

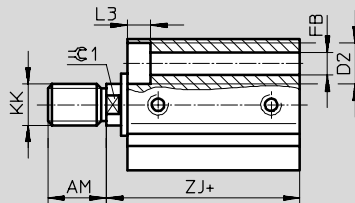
Glede na lego tolerance, lahko sega ležajni pokrov ven do 0,65 mm.

∅ 12 mm

Glede na lego tolerance, lahko sega ležajni pokrov ven do 0,35 mm.

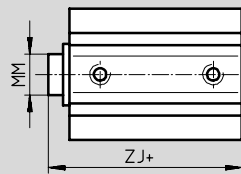
ADVC-...-A-P-A

Batnica z zunanjim navojem



ADVC-...-P-A

Batnica brez navoja



+ = z dodatkom dolžine giba

1 Utor za mejno stikalo SME/SMT-10

∅ [mm]	AF min.	AM -0,5	D1 ∅ maks.	D2 ∅	E maks.	EE	FB ∅	KF	KK	L2 +0,2	L3
6	-	6	-	5 +0,1	16	M3	2,9	-	M3	20,5	2,9
10	-	8	7,5	5,8 +0,1	21	M5	3,4	-	M4	22	3,4
12	8	8	10,7	6 H13	24	M5	3,4	M3	M5	31	3,4
16	10	12	-	8 H13	28	M5	4,5	M4	M6	30	4,6
20	12	12	-	10 H13	32	M5	5,5	M5	M8	32	5,7
25	12	12	-	10 H13	38	M5	5,5	M5	M8	32	5,7

∅ [mm]	L4	L5	L6 maks.	MM ∅	P1	PL	T4	TG ±0,1	UO maks.	WH	ZJ ±0,8	∅1
6	5	8	-	3	5,2	3	-	10	16	1	21,5	-
10	7	10,5	0,7	4	6	6	-	14	22	1,5	23,5	-
12	8	12	0,4	6	7	6	1,5	16	26	4	35	5
16	12	17	-	8	8	6	2	18	32	4	34	7
20	15	21	-	10	7,5	7	2	20	39	5	37	9
25	15,5	21,5	-	10	10	6	2	26	42	5	37	9

Kratkohodni valji ADVC

Podatkovni list dvosmerni – z zaznavanjem položaja



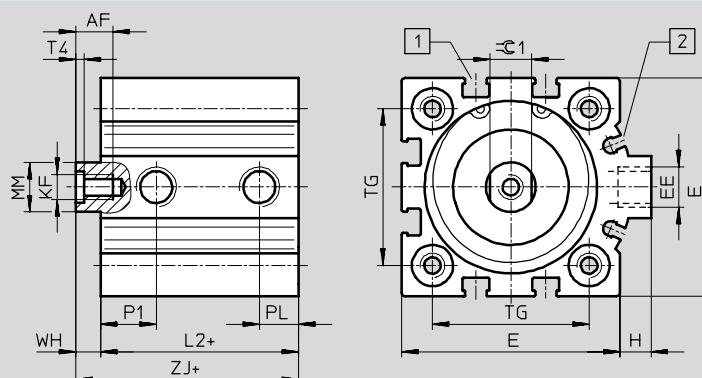
Dimenzije

Prenos CAD-datotek → www.festo.com/de/engineering

∅ 32 ... 100 mm

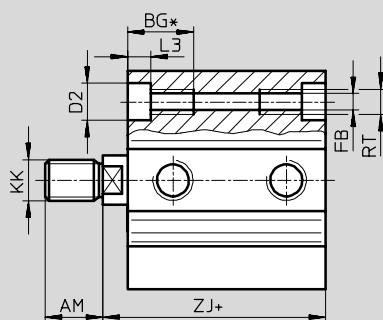
ADVC-...-I-P-A

Batnica z notranjim navojem



ADVC-...-A-P-A**

Batnica z zunanjim navojem



+ = z dodatkom dolžine giba

- 1 Utor za mejno stikalo
SME/SMT-8
- 2 Utor za približevalno stikalo
SME/SMT-10

∅	AF	AM	BG*	D2	E	EE	FB	H	KF	KK
[mm]	min.	-0,5	min.	∅ F9	maks.		∅			
32	12	14	21,7	9	45	G1/8	5,2	7	M6	M10x1,25
40	12	14	21,7	9	53,5	G1/8	5,2	7	M6	M10x1,25
50	16	16	22,8	11	63,5	G1/8	6,8	7	M8	M12x1,25
63	16	16	22,8	11	75	G1/8	6,8	7,5	M8	M12x1,25
80	20	22	25	14	93	G1/8	8,5	7	M10	M16x1,5
100	24	28	25	14	113	G1/4	8,5	13	M12	M20x1,5

∅	L2	L3	MM	P1	PL	RT	T4	TG	WH	ZJ	∅C1
[mm]	+0,2		∅					±0,1		±0,8	
32	33	5,7	12	9	8,5	M6	2,6	32,5	6	39	10
40	38	5,7	12	13,5	9,5	M6	2,6	38	6	44	10
50	38	6,8	16	11,3	9,5	M8	3,3	46,5	8	46	13
63	41	6,8	16	12,5	10,5	M8	3,3	56,5	8	49	13
80	49	9	20	15	8,5	M10	4,7	72	8	57	17
100	58	9	25	16,5	10,5	M10	6,1	89	10	68	22

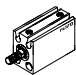
* pri kratkih dolžinah je navoj skozen

** Matica za navoj na batnici je vsebovana v dobavi.

Kratkohodni valji ADVC


FESTO

Podatkovni list dvosmerni – z zaznavanjem položaja

Podatki za naročanje								
Tip	Ø bata [mm]	Gib [mm]	Batnica z zunanjim navojem		Batnica z notranjim navojem		Batnica brez navoja	
			Št. dela	Tip	Št. dela	Tip	Št. dela	Tip
	6	5	188 064	ADVC-6-5-A-P-A	-	-	526 901	ADVC-6-5-P-A
		10	188 065	ADVC-6-10-A-P-A			526 902	ADVC-6-10-P-A
	10	5	188 076	ADVC-10-5-A-P-A	-	-	526 905	ADVC-10-5-P-A
		10	188 077	ADVC-10-10-A-P-A			526 906	ADVC-10-10-P-A
	12	5	188 092	ADVC-12-5-A-P-A	188 088	ADVC-12-5-I-P-A	530 572	ADVC-12-5-P-A
		10	188 093	ADVC-12-10-A-P-A	188 089	ADVC-12-10-I-P-A	530 573	ADVC-12-10-P-A
	16	5	188 118	ADVC-16-5-A-P-A	188 108	ADVC-16-5-I-P-A	-	-
		10	188 119	ADVC-16-10-A-P-A	188 109	ADVC-16-10-I-P-A		
		15	188 120	ADVC-16-15-A-P-A	188 110	ADVC-16-15-I-P-A		
		20	188 121	ADVC-16-20-A-P-A	188 111	ADVC-16-20-I-P-A		
		25	188 122	ADVC-16-25-A-P-A	188 112	ADVC-16-25-I-P-A		
	20	5	188 150	ADVC-20-5-A-P-A	188 140	ADVC-20-5-I-P-A	-	-
		10	188 151	ADVC-20-10-A-P-A	188 141	ADVC-20-10-I-P-A		
		15	188 152	ADVC-20-15-A-P-A	188 142	ADVC-20-15-I-P-A		
		20	188 153	ADVC-20-20-A-P-A	188 143	ADVC-20-20-I-P-A		
		25	188 154	ADVC-20-25-A-P-A	188 144	ADVC-20-25-I-P-A		
	25	5	188 182	ADVC-25-5-A-P-A	188 172	ADVC-25-5-I-P-A	-	-
		10	188 183	ADVC-25-10-A-P-A	188 173	ADVC-25-10-I-P-A		
		15	188 184	ADVC-25-15-A-P-A	188 174	ADVC-25-15-I-P-A		
		20	188 185	ADVC-25-20-A-P-A	188 175	ADVC-25-20-I-P-A		
25		188 186	ADVC-25-25-A-P-A	188 176	ADVC-25-25-I-P-A			

Valji z batnico
Kratkohodni valji

2.2

 Osnovni program izdelkov

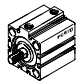
Kratkohodni valji ADVC


Podatkovni list dvosmerni – z zaznavanjem položaja

FESTO

Valji z batnico
Kratkohodni valji

2.2

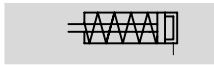
Podatki za naročanje						
Tip	Ø bata [mm]	Gib [mm]	Batnica z zunanjim navojem		Batnica z notranjim navojem	
			Št. dela	Tip	Št. dela	Tip
	32	5	188 214	ADVC-32-5-A-P-A	188 204	ADVC-32-5-I-P-A
		10	188 215	ADVC-32-10-A-P-A	188 205	ADVC-32-10-I-P-A
		15	188 216	ADVC-32-15-A-P-A	188 206	ADVC-32-15-I-P-A
		20	188 217	ADVC-32-20-A-P-A	188 207	ADVC-32-20-I-P-A
		25	188 218	ADVC-32-25-A-P-A	188 208	ADVC-32-25-I-P-A
	40	5	188 242	ADVC-40-5-A-P-A	188 232	ADVC-40-5-I-P-A
		10	188 243	ADVC-40-10-A-P-A	188 233	ADVC-40-10-I-P-A
		15	188 244	ADVC-40-15-A-P-A	188 234	ADVC-40-15-I-P-A
		20	188 245	ADVC-40-20-A-P-A	188 235	ADVC-40-20-I-P-A
		25	188 246	ADVC-40-25-A-P-A	188 236	ADVC-40-25-I-P-A
	50	10	188 268	ADVC-50-10-A-P-A	188 260	ADVC-50-10-I-P-A
		15	188 269	ADVC-50-15-A-P-A	188 261	ADVC-50-15-I-P-A
		20	188 270	ADVC-50-20-A-P-A	188 262	ADVC-50-20-I-P-A
		25	188 271	ADVC-50-25-A-P-A	188 263	ADVC-50-25-I-P-A
	63	10	188 292	ADVC-63-10-A-P-A	188 284	ADVC-63-10-I-P-A
		15	188 293	ADVC-63-15-A-P-A	188 285	ADVC-63-15-I-P-A
		20	188 294	ADVC-63-20-A-P-A	188 286	ADVC-63-20-I-P-A
		25	188 295	ADVC-63-25-A-P-A	188 287	ADVC-63-25-I-P-A
	80	10	188 316	ADVC-80-10-A-P-A	188 308	ADVC-80-10-I-P-A
		15	188 317	ADVC-80-15-A-P-A	188 309	ADVC-80-15-I-P-A
20		188 318	ADVC-80-20-A-P-A	188 310	ADVC-80-20-I-P-A	
25		188 319	ADVC-80-25-A-P-A	188 311	ADVC-80-25-I-P-A	
100	10	188 340	ADVC-100-10-A-P-A	188 332	ADVC-100-10-I-P-A	
	15	188 341	ADVC-100-15-A-P-A	188 333	ADVC-100-15-I-P-A	
	20	188 342	ADVC-100-20-A-P-A	188 334	ADVC-100-20-I-P-A	
	25	188 343	ADVC-100-25-A-P-A	188 335	ADVC-100-25-I-P-A	

 Osnovni program izdelkov

Kratkohodni valji AEVC

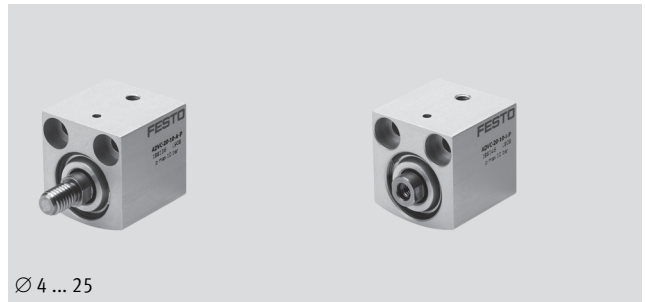
Podatkovni list enosmerni – brez zaznavanja položaja

FESTO

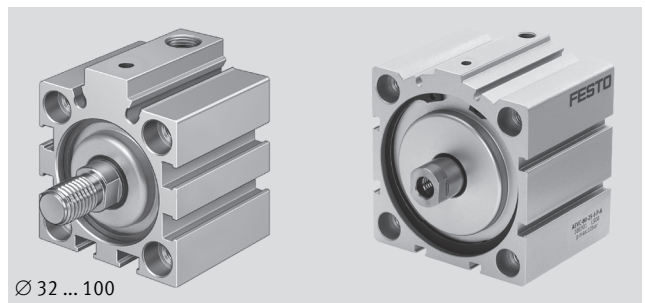


∅ - Premer
4 ... 100 mm

l - Dolžina giba
2,5 ... 25 mm



∅ 4 ... 25



∅ 32 ... 100

Valji z batnico
Kratkohodni valji

2.2

Splošni tehnični podatki													
∅ bata	4	6	10	12	16	20	25	32	40	50	63	80	100
Pnevmatični priključek	M3	M3	M5	M5	M5	M5	M5	G1/8	G1/8	G1/8	G1/8	G1/8	G3/4
Batnica z notranjim navojem	-	-	-	■	■	■	■	■	■	■	■	■	■
Batnica z zunanjim navojem	■	■	■	■	■	■	■	■	■	■	■	■	■
Batnica brez navoja	■	■	■	■	-	-	-	-	-	-	-	-	-
Obratovalni medij	filtriran stisnjen zrak, naoljen ali nenaoljen												
Konstrukcija	Bat												
	Batnica												
Dušenje	na obeh straneh ni nastavljivo												
Način pritrditve	s skožno izvrtino								s skožno izvrtino				
	-								s priborom				
Vgradna lega	poljubna												

Obratovalni pogoji													
∅ bata	4	6	10	12	16	20	25	32	40	50	63	80	100
Obratovalni tlak [bar]	2,5 ... 8	2 ... 8	1,5 ... 8	1,5 ... 10	1 ... 10								
Temperatura okolice [°C]	-20 ... +80												
Obstojnost proti koroziji KBK ¹⁾	1												

1) Razred odpornosti proti koroziji 1 po Festo standardu 940 070

Deli z majhno korozijsko obremenitvijo. Transportna in skladiščna zaščita. Deli brez prednostnih dekorativnih zahtev za površine npr. v nevidni notranjosti ali za pokrovi.


Kratkohodni valji AEVC

Podatkovni list enosmerni – brez zaznavanja položaja

FESTO

Sile [N] in udarna energija [J]													
Ø bata	4	6	10	12	16	20	25	32	40	50	63	80	100
Teoretična sila pri 6 bar, dovajanje	5	11	41	59	105	170	270	450	700	1 120	1 800	2 900	4 500
Teoretična sila pri 6 bar, vračanje	1	3	3	4	5	10 ¹⁾	15	22	28	40	50	85	140
Maks. udarna energija v končnih legah	0,003	0,005	0,03	0,06	0,10	0,14	0,18	0,26	0,36	0,60	0,64	0,90	1,20

1) AEVC-20-5-... = 5 N

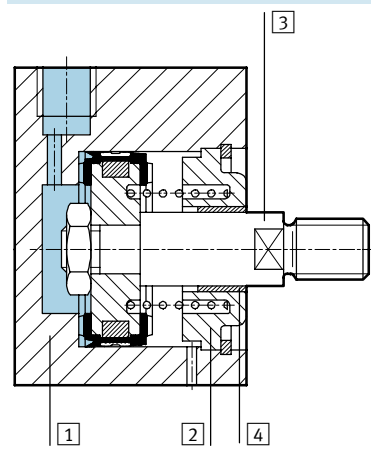
-  Opozorilo Trenje je odvisno od vgradne lege in vrste obremenitve. Enosmerni valji naj po možnosti delujejo brez prečnih sil.

Masa izdelka [g]													
Gib [mm]	Ø bata												
	4	6	10	12	16	20	25	32	40	50	63	80	100
2,5	3,7	-	-	-	-	-	-	-	-	-	-	-	-
5	4,5	12	17	24	60	85	130	220	-	-	-	-	-
10	-	18	24	40	80	130	160	290	370	410	490	1 900	2 850
25	-	-	-	-	150	200	250	400	560	680	770	2 400	3 500

Gibajoče se mase [g]													
Gib [mm]	Ø bata												
	4	6	10	12	16	20	25	32	40	50	63	80	100
2,5	0,15	-	-	-	-	-	-	-	-	-	-	-	-
5	0,2	1	2	4,4	8	14	22	40	-	-	-	-	-
10	-	1,4	2,6	6,9	11	21	25	48	65	105	157	327	678
25	-	-	-	-	19	32	37	62	83	140	191	365	739

Materiali

Funkcijski prerez



Ø bata	4	6 ... 100
1 Cev valja	aluminij, eloksiran	aluminij, eloksiran
2 Pokrov	aluminij, eloksiran	aluminij, eloksiran
3 Batnica	aluminij, eloksiran	jeklo, visoko legirano
4 Tesnilo droga	nitrilkavčuk	poliuretan
Opomba za material	Brez bakra, PTFE in silikonov	Brez bakra, PTFE in silikonov

Valji z batnico
Kratkohodni valji

2.2

Kratkohodni valji AEVC

Podatkovni list enosmerni – brez zaznavanja položaja



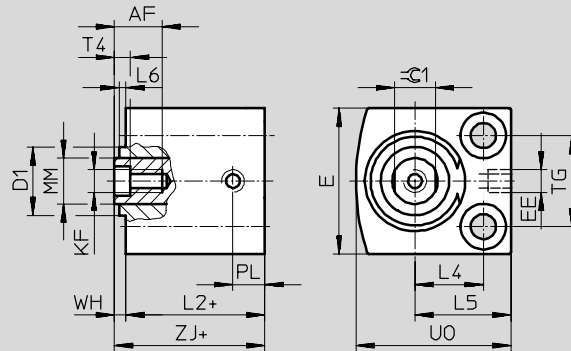
Dimenzije

Prenos CAD-datotek → www.festo.com/de/engineering

Ø 4 ... 25 mm

AEVC-...-I-P

Batnica z notranjim navojem



Opozorilo

Ø 10 mm

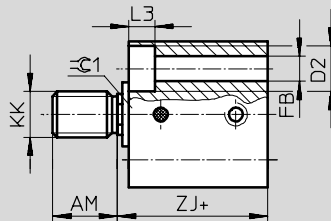
Glede na lego tolerance, lahko sega ležajni pokrov ven do 0,65 mm.

Ø 12 mm

Glede na lego tolerance, lahko sega ležajni pokrov ven do 0,35 mm.

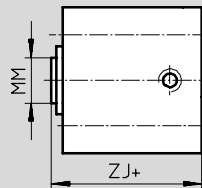
AEVC-...-A-P

Batnica z zunanjim navojem



AEVC-...-P

Batnica brez navoja



+ = z dodatkom dolžine giba

Kratkohodni valji AEVC

Podatkovni list enosmerni – brez zaznavanja položaja

FESTO

∅ [mm]	Gib [mm]	AF min.	AM -0,5	D1 ∅ maks.	D2 ∅	E maks.	EE	FB ∅	KF	KK	L2 +0,2	L3
4	2,5	-	6	-	3,3 +0,1	10	M3	1,8	-	M2	10,5	1,8
	5											
6	5	-	6	-	5 +0,1	13	M3	2,9	-	M3	11	2,9
	10										13,4	
10	5	-	8	7,5	5,8 +0,1	18	M5	3,4	-	M4	11	3,4
	10										13	
12	5	8	8	10,7	6 H13	20	M5	3,4	M3	M5	11	3,4
	10										17,5	
16	5	10	12	-	8 H13	25	M5	4,5	M4	M6	15	4,6
	10										17,5	
	25										22	
20	5	8	12	-	10 H13	32	M5	5,5	M5	M8	15	5,7
	10	12									20,5	
	25	23,5										
25	5	12	12	-	10 H13	38	M5	5,5	M5	M8	21,1	5,7
	10										25,2	
	25											

∅ [mm]	Gib [mm]	L4	L5	L6 maks.	MM ∅	PL	T4	TG ±0,1	UO maks.	WH	ZJ ±0,8	≈1
4	2,5	4	6,5	-	2	3,2	-	5,8	10	1	11,5	-
	5											
6	5	6	9	-	3	3	-	7	14	1	12	-
	10										14,4	
10	5	8	11,5	0,7	4	5,5	-	11	19	1	12	-
	10										14	
12	5	9	13	0,4	6	6	1,5	13	22	1	12	-
	10										18,5	
16	5	11,5	16,5	-	8	6	2	15	27	1	16	7
	10										18,5	
	25										23	
20	5	15	21	-	10	7	2	20	34	1	16	9
	10										21,5	
	25										24,5	
25	5	15,5	21,5	-	10	6,5	2	26	37	1	22,1	9
	10										26,2	
	25											

Kratkohodni valji AEVC

Podatkovni list enosmerni – brez zaznavanja položaja

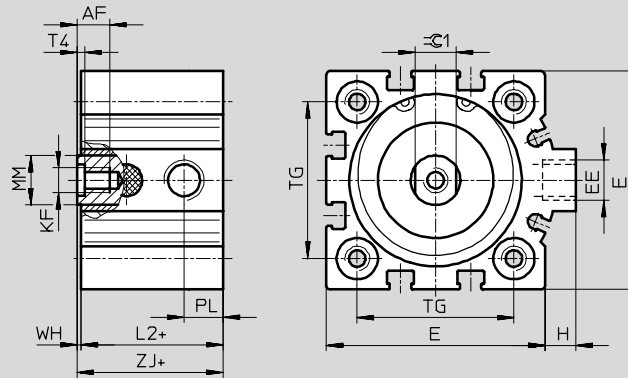


Dimenzije Prenos CAD-datotek → www.festo.com/de/engineering

∅ 32 ... 100 mm

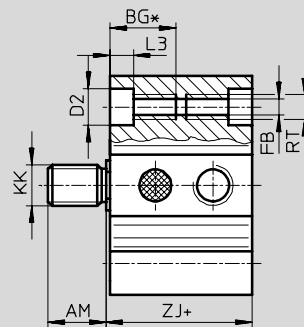
AEVC-...-I-P

Batnica z notranjim navojem



AEVC-...-A-P**

Batnica z zunanjim navojem



+ = z dodatkom dolžine giba

∅	Gib	AF	AM	BG*	D2	E	EE	FB	H	KF	KK	L2	L3	MM	PL	RT	T4	TG	WH	ZJ	∅C1
[mm]	[mm]	min.	-0,5	min.	∅ F9	maks.		∅				+0,2		∅				±0,1		±0,8	
32	5											21								22	
	10	12	14	21,7	9	45	G $\frac{1}{8}$	5,2	7	M6	M10x1,25	25	5,7	12	9,5	M6	2,6	32,5	1	26	10
	25																				
40	10	12	14	21,7	9	53,5	G $\frac{1}{8}$	5,2	7	M6	M10x1,25	24,5	5,7	12	9,5	M6	2,6	38	1	25,5	10
	25											29,5									
50	10	16	16	22,8	11	63,5	G $\frac{1}{8}$	6,8	7	M8	M12x1,25	20,6	6,8	16	9,5	M8	3,3	46,5	0,5	21,1	13
	28																				
63	10	16	16	22,8	11	75	G $\frac{1}{8}$	6,8	7,5	M8	M12x1,25	25	6,8	16	11,5	M8	3,3	56,5	1	26	13
	32																				
80	10	20	22	25	14	93	G $\frac{1}{8}$	8,5	7	M10	M16x1,5	42	9	20	15	M10	4,7	72	1	43	17
	25																				
100	10	24	28	25	14	113	G $\frac{1}{4}$	8,5	13	M12	M20x1,5	49	9	25	19	M10	6,1	89	1	50	22
	25																				


* pri kratkih dolžinah je navoj skozen

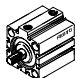
** Matica za batnico z zunanjim navojem je vsebovana v dobavi.

Kratkohodni valji AEVC

FESTO

Podatkovni list enosmerni – brez zaznavanja položaja

Podatki za naročanje								
Tip	Ø bata [mm]	Gib [mm]	Batnica z zunanjim navojem		Batnica z notranjim navojem		Batnica brez navoja	
			Št. dela	Tip	Št. dela	Tip	Št. dela	Tip
	4	2,5	188 052	AEVC-4-2,5-A-P	-	-	188 050	AEVC-4-2,5-P
		5	188 053	AEVC-4-5-A-P			188 051	AEVC-4-5-P
	6	5	188 062	AEVC-6-5-A-P	-	-	188 058	AEVC-6-5-P
		10	188 063	AEVC-6-10-A-P			188 059	AEVC-6-10-P
	10	5	188 074	AEVC-10-5-A-P	-	-	188 070	AEVC-10-5-P
		10	188 075	AEVC-10-10-A-P			188 071	AEVC-10-10-P
	12	5	188 086	AEVC-12-5-A-P	188 082	AEVC-12-5-I-P	530 566	AEVC-12-5-P
		10	188 087	AEVC-12-10-A-P	188 083	AEVC-12-10-I-P	530 567	AEVC-12-10-P
	16	5	188 105	AEVC-16-5-A-P	188 099	AEVC-16-5-I-P	-	-
		10	188 106	AEVC-16-10-A-P	188 100	AEVC-16-10-I-P		
		25	188 107	AEVC-16-25-A-P	188 101	AEVC-16-25-I-P		
	20	5	188 137	AEVC-20-5-A-P	188 131	AEVC-20-5-I-P	-	-
		10	188 138	AEVC-20-10-A-P	188 132	AEVC-20-10-I-P		
		25	188 139	AEVC-20-25-A-P	188 133	AEVC-20-25-I-P		
	25	5	188 169	AEVC-25-5-A-P	188 163	AEVC-25-5-I-P	-	-
		10	188 170	AEVC-25-10-A-P	188 164	AEVC-25-10-I-P		
		25	188 171	AEVC-25-25-A-P	188 165	AEVC-25-25-I-P		

Podatki za naročanje								
Tip	Ø bata [mm]	Gib [mm]	Batnica z zunanjim navojem		Batnica z notranjim navojem			
			Št. dela	Tip	Št. dela	Tip		
	32	5	188 201	AEVC-32-5-A-P	188 195	AEVC-32-5-I-P		
		10	188 202	AEVC-32-10-A-P	188 196	AEVC-32-10-I-P		
		25	188 203	AEVC-32-25-A-P	188 197	AEVC-32-25-I-P		
	40	10	188 230	AEVC-40-10-A-P	188 226	AEVC-40-10-I-P		
		25	188 231	AEVC-40-25-A-P	188 227	AEVC-40-25-I-P		
	50	10	188 258	AEVC-50-10-A-P	188 254	AEVC-50-10-I-P		
		25	188 259	AEVC-50-25-A-P	188 255	AEVC-50-25-I-P		
	63	10	188 282	AEVC-63-10-A-P	188 278	AEVC-63-10-I-P		
		25	188 283	AEVC-63-25-A-P	188 279	AEVC-63-25-I-P		
	80	10	188 306	AEVC-80-10-A-P	188 302	AEVC-80-10-I-P		
		25	188 307	AEVC-80-25-A-P	188 303	AEVC-80-25-I-P		
	100	10	188 330	AEVC-100-10-A-P	188 326	AEVC-100-10-I-P		
		25	188 331	AEVC-100-25-A-P	188 327	AEVC-100-25-I-P		

Valji z batnico
Kratkohodni valji

2.2

Kratkohodni valji AEVC

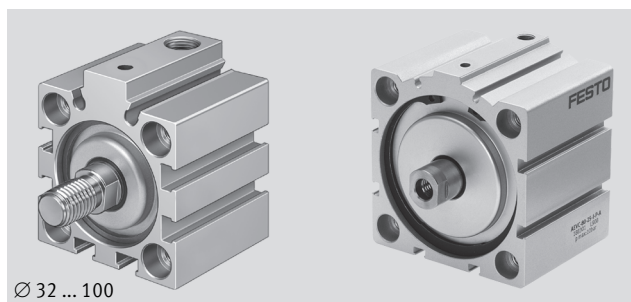
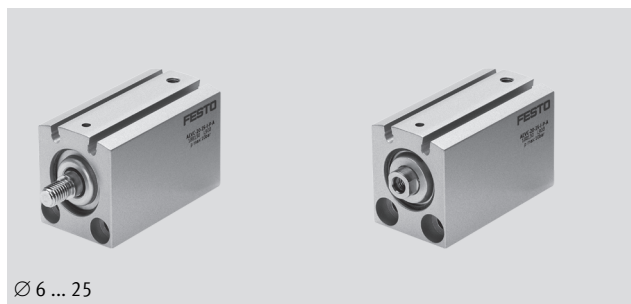
Podatkovni list enosmerni – z zaznavanjem položaja

FESTO



Ø - Premer
6 ... 100 mm

l - Dolžina giba
5 ... 25 mm



Valji z batnico
Kratkohodni valji

2.2

Splošni tehnični podatki													
Ø bata	6	10	12	16	20	25	32	40	50	63	80	100	
Pnevmatični priključek	M3	M5	M5	M5	M5	M5	G1/8	G1/8	G1/8	G1/8	G1/8	G1/8	G1/4
Batnica z notranjim navojem	-	-	■	■	■	■	■	■	■	■	■	■	■
Batnica z zunanjim navojem	■	■	■	■	■	■	■	■	■	■	■	■	■
Batnica brez navoja	■	■	■	-	-	-	-	-	-	-	-	-	-
Obratovalni medij	filtriran stisnjen zrak, naoljen ali nenaoljen												
Konstrukcija	Bat												
	Batnica												
Dušenje	na obeh straneh ni nastavljivo												
Zaznavanje položaja	z mejnim stikalom												
Način pritrditve	s skoznjo izvrtino							s skoznjo izvrtino					
	-							s priborom					
Vgradna lega	poljubna												

Obratovalni pogoji													
Ø bata	6	10	12	16	20	25	32	40	50	63	80	100	
Obratovalni tlak [bar]	2 ... 8	1,5 ... 8	1,5 ... 10				1 ... 10						
Temperatura okolice [°C]	-20 ... +80 (upoštevati uporabno območje mejnega stikala)												
Obstojnost proti koroziji KBK ¹⁾	1												

1) Razred odpornosti proti koroziji 1 po Festo standardu 940 070

Deli z majhno korozijsko obremenitvijo. Transportna in skladiščna zaščita. Deli brez prednostnih dekorativnih zahtev za površine npr. v nevidni notranjosti ali za pokrovi.


Kratkohodni valji AEVC

Podatkovni list enosmerni – z zaznavanjem položaja

FESTO

Sile [N] in udarna energija [J]												
∅ bata	6	10	12	16	20	25	32	40	50	63	80	100
Teoretična sila pri 6 bar, dovajanje	11	41	59	105	170	270	450	700	1 120	1 800	2 900	4 500
Teoretična sila pri 6 bar, vračanje	3	3	4	5	10 ¹⁾	15	22	28	40	50	85	140
Maks. udarna energija v končnih legah	0,005	0,03	0,06	0,10	0,14	0,18	0,26	0,36	0,60	0,64	0,90	1,20

1) AEVC-20-5-... = 5 N

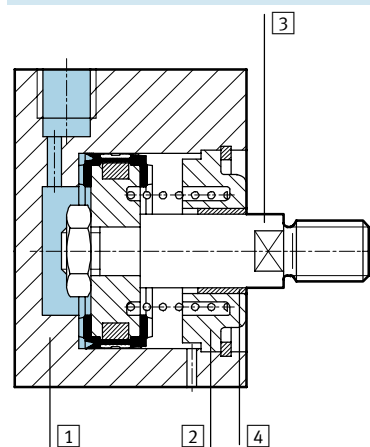
-  Opozorilo Trenje je odvisno od vgradne lege in vrste obremenitve. Enosmerni valji naj po možnosti delujejo brez prečnih sil.

Masa izdelka [g]												
Gib [mm]	∅ bata											
	6	10	12	16	20	25	32	40	50	63	80	100
5	19	37	70	95	160	195	320	-	-	-	-	-
10	23	44	79	105	170	205	340	490	630	720	1 940	2 970
25	-	-	-	130	200	250	390	580	730	870	3 290	3 220

Gibajoče se mase [g]												
Gib [mm]	∅ bata											
	6	10	12	16	20	25	32	40	50	63	80	100
5	1,5	3	8,5	15	26	32	49	-	-	-	-	-
10	1,8	3,5	9,5	17	29	35	54	70	116	155	284	546
25	-	-	-	26	40	47	67	83	140	179	321	604

Materiali

Funkcijski prerez



∅ bata	6 ... 100
1 Cev valja	aluminij, eloksiran
2 Pokrov	aluminij, eloksiran
3 Batnica	jeklo, visoko legirano
4 Tesnilo droga	poliuretan
Opomba za material	Brez bakra, PTFE in silikonov

Valji z batnico
Kratkohodni valji

2.2

Kratkohodni valji AEVC

Podatkovni list enosmerni – z zaznavanjem položaja

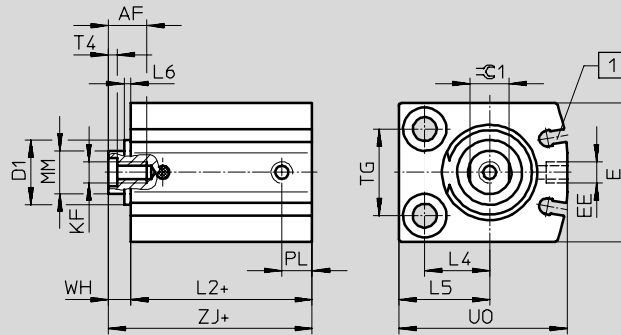
Dimenzije

Prenos CAD-datotek → www.festo.com/de/engineering

∅ 6 ... 25 mm

AEVC-...-I-P-A

Batnica z notranjim navojem



Opozorilo

∅ 10 mm

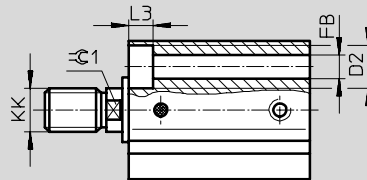
Glede na lego tolerance, lahko sega ležajni pokrov ven do 0,65 mm.

∅ 12 mm

Glede na lego tolerance, lahko sega ležajni pokrov ven do 0,35 mm.

AEVC-...-A-P-A

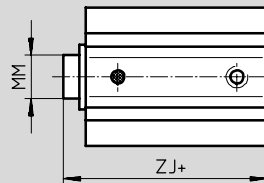
Batnica z zunanjim navojem



+ = z dodatkom dolžine giba

AEVC-...-P-A

Batnica brez navoja



Utor za mejno stikalo
SME/SMT-10

Kratkohodni valji AEVC

Podatkovni list enosmerni – z zaznavanjem položaja



Valji z batnico
Kratkohodni valji

2.2

∅ [mm]	Gib [mm]	AF min.	AM	D1 ∅ maks.	D2 ∅	E maks.	EE	FB ∅	KF	KK	L2 +0,2	L3
6	5	-	6	-	5 +0,1	16	M3	2,9	-	M3	20,5	2,9
	10											
10	5	-	8	7,5	5,8 +0,1	21	M5	3,4	-	M4	22	3,4
	10											
12	5	8	8	10,7	6 H13	24	M5	3,4	M3	M5	31	3,4
	10											
16	5	10	12	-	8 H13	28	M5	4,5	M4	M6	30	4,6
	10										34,5	
	25											
20	5	12	12	-	10 H13	32	M5	5,5	M5	M8	32	5,7
	10										35	
	25											
25	5	12	12	-	10 H13	38	M5	5,5	M5	M8	32	5,7
	10										36,1	
	25											

∅ [mm]	Gib [mm]	L4	L5	L6 maks.	MM ∅	PL	T4	TG ±0,1	U0	WH	ZJ ±0,8	≈1
6	5	5	8	-	3	3	-	10	16	1	21,5	-
	10											
10	5	7	10,5	0,7	4	6	-	14	22	1,5	23,5	-
	10											
12	5	8	12	0,4	6	6	1,5	16	26	4	35	5
	10											
16	5	12	17	-	8	6	2	18	32	4	34	7
	10										38,5	
	25											
20	5	15	21	-	10	7	2	20	39	5	37	9
	10										40	
	25											
25	5	15,5	21,5	-	10	6	2	26	42	5	37	9
	10										41,1	
	25											

Kratkohodni valji AEVC

Podatkovni list enosmerni – z zaznavanjem položaja

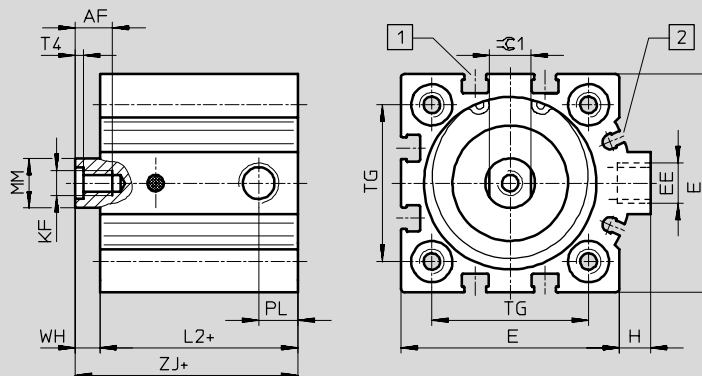


Dimenzije Prenos CAD-datotek → www.festo.com/de/engineering

∅ 32 ... 100 mm

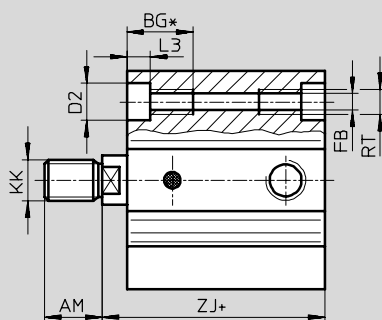
AEVC-...-I-P-A

Batnica z notranjim navojem



AEVC-...-A-P-A**

Batnica z zunanjim navojem



+ = z dodatkom dolžine giba

- 1 Utor za mejno stikalo SME/SMT-8
- 2 Utor za približevalno stikalo SME/SMT-10

∅	AF	AM	BG*	D2	E	EE	FB	H	KF	KK
	min.	-0,5	min.	∅ F9	maks.		∅			
32	12	14	21,7	9	45	G1/8	5,2	7	M6	M10x1,25
40	12	14	21,7	9	53,5	G1/8	5,2	7	M6	M10x1,25
50	16	16	22,8	11	63,5	G1/8	6,8	7	M8	M12x1,25
63	16	16	22,8	11	75	G1/8	6,8	7,5	M8	M12x1,25
80	20	22	25	14	93	G1/8	8,5	7	M10	M16x1,5
100	24	28	25	14	113	G1/4	8,5	13	M12	M20x1,5

∅	L2	L3	MM	PL	RT	T4	TG	WH	ZJ	∅C1
	+0,2		∅				±0,1		±0,8	
32	33	5,7	12	8,5	M6	2,6	32,5	6	39	10
40	38	5,7	12	9,5	M6	2,6	38	6	44	10
50	38	6,8	16	9,5	M8	3,3	46,5	8	48	13
63	41	6,8	16	10,5	M8	3,3	56,5	8	49	13
80	49	9	20	8,5	M10	4,7	72	8	57	17
100	58	9	25	10,5	M10	6,1	89	10	68	22

* Pri kratkih dolžinah je navoj skozen

** Matica za batnico z zunanjim navojem je vsebovana v dobavi.

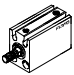
Kratkohodni valji AEVC

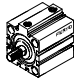
FESTO

Podatkovni list enosmerni – z zaznavanjem položaja

Valji z batnico
Kratkohodni valji

2.2

Podatki za naročanje								
Tip	Ø bata [mm]	Gib [mm]	Batnica z zunanjim navojem		Batnica z notranjim navojem		Batnica brez navoja	
			Št. dela	Tip	Št. dela	Tip	Št. dela	Tip
	6	5	188 060	AEVC-6-5-A-P-A	-	-	188 056	AEVC-6-5-P-A
		10	188 061	AEVC-6-10-A-P-A			188 057	AEVC-6-10-P-A
	10	5	188 072	AEVC-10-5-A-P-A	-	-	188 068	AEVC-10-5-P-A
		10	188 073	AEVC-10-10-A-P-A			188 069	AEVC-10-10-P-A
	12	5	188 084	AEVC-12-5-A-P-A	188 080	AEVC-12-5-I-P-A	530 570	AEVC-12-5-P-A
		10	188 085	AEVC-12-10-A-P-A	188 081	AEVC-12-10-I-P-A	530 571	AEVC-12-10-P-A
	16	5	188 102	AEVC-16-5-A-P-A	188 096	AEVC-16-5-I-P-A	-	-
		10	188 103	AEVC-16-10-A-P-A	188 097	AEVC-16-10-I-P-A		
		25	188 104	AEVC-16-25-A-P-A	188 098	AEVC-16-25-I-P-A		
	20	5	188 134	AEVC-20-5-A-P-A	188 128	AEVC-20-5-I-P-A	-	-
		10	188 135	AEVC-20-10-A-P-A	188 129	AEVC-20-10-I-P-A		
		25	188 136	AEVC-20-25-A-P-A	188 130	AEVC-20-25-I-P-A		
25	5	188 166	AEVC-25-5-A-P-A	188 160	AEVC-25-5-I-P-A	-	-	
	10	188 167	AEVC-25-10-A-P-A	188 161	AEVC-25-10-I-P-A			
	25	188 168	AEVC-25-25-A-P-A	188 162	AEVC-25-25-I-P-A			

Podatki za naročanje								
Tip	Ø bata [mm]	Gib [mm]	Batnica z zunanjim navojem		Batnica z notranjim navojem			
			Št. dela	Tip	Št. dela	Tip		
	32	5	188 198	AEVC-32-5-A-P-A	188 192	AEVC-32-5-I-P-A		
		10	188 199	AEVC-32-10-A-P-A	188 193	AEVC-32-10-I-P-A		
		25	188 200	AEVC-32-25-A-P-A	188 194	AEVC-32-25-I-P-A		
	40	10	188 228	AEVC-40-10-A-P-A	188 224	AEVC-40-10-I-P-A		
		25	188 229	AEVC-40-25-A-P-A	188 225	AEVC-40-25-I-P-A		
	50	10	188 256	AEVC-50-10-A-P-A	188 252	AEVC-50-10-I-P-A		
		25	188 257	AEVC-50-25-A-P-A	188 253	AEVC-50-25-I-P-A		
	63	10	188 280	AEVC-63-10-A-P-A	188 276	AEVC-63-10-I-P-A		
		25	188 281	AEVC-63-25-A-P-A	188 277	AEVC-63-25-I-P-A		
	80	10	188 304	AEVC-80-10-A-P-A	188 300	AEVC-80-10-I-P-A		
		25	188 305	AEVC-80-25-A-P-A	188 301	AEVC-80-25-I-P-A		
	100	10	188 328	AEVC-100-10-A-P-A	188 324	AEVC-100-10-I-P-A		
25		188 329	AEVC-100-25-A-P-A	188 325	AEVC-100-25-I-P-A			

Kratkohodni valji ADVC/AEVC

Pribor

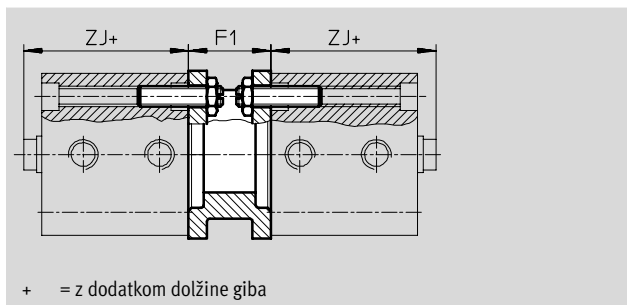
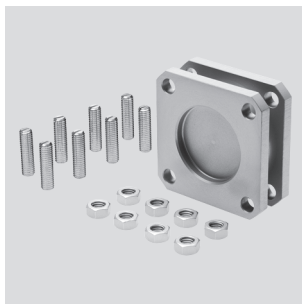
FESTO

Večpoložajni sklop DPNC

Material:

Prilobnica: Al zlitina za kovanje

Navojni zatiči, šestrobe matice: jeklo, cinkano



Dimenzije in podatki za naročanje									
za Ø [mm]	Gib [mm]	F1	ZJ				Masa [g]	Št. dela	Tip
			brez zaznavanja položaja		z zaznavanjem položaja				
			ADVC	AEVC	ADVC	AEVC			
32	5	27	35	22	39	39	85	174 418	DPNC-32
	10, 15, 20, 25			26					
40	5, 10	27	35,5	25,5	44	44	115	174 419	DPNC-40
	15, 20, 25			30,5					
50	10	32	36	21,1	46	48	210	174 420	DPNC-50
	15, 20, 25			28,5					
63	10	28	43	26	49	49	360	174 421	DPNC-63
	15, 20, 25			33					
80	10, 15, 20, 25	38	48	43	57	57	620	174 422	DPNC-80
100	10, 15, 20, 25	38	59	50	68	68	1 190	174 423	DPNC-100

Valji z batnico
Kratkohodni valj

2.2

Povezava dveh valjev z enakim Ø bata s tri- ali štiripoložajnim valjem.

Tri- ali štiripoložajni valj je sestavljen iz dveh ločenih valjev, čigar batnici se izvlečeta na nasprotni strani. Glede na

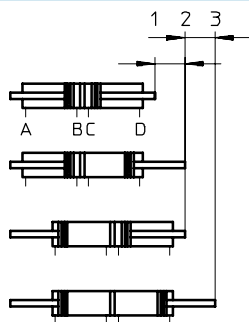
krmiljenje in razdelitev dolžine gibov lahko zavzame valje štiri različne končne lege, od katerega je vsaka

dosežena natančno do prislona. Upoštevati je potrebno, da je pri nasedu konca batnice opravljala plašč

valja gibanje. Valj mora biti priključen z gibljivimi vezmi za vodnike.

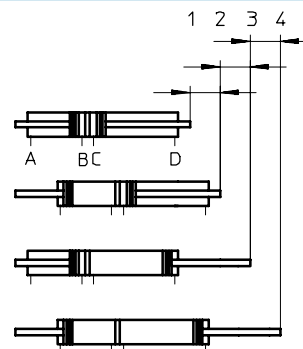
Realizacija treh položajev

Za to je potrebno med seboj povezati dva valja z enako dolžino giba.



Realizacija štirih položajev

Za to je potrebno med seboj povezati dva valja z različno dolžino giba.



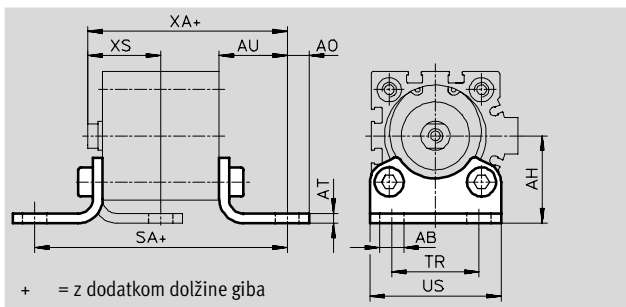
Kratkohodni valji ADVC/AEVC

Pribor



Pritrdilni kotnik HNC

Material:
jeklo, cinkano
Brez bakra, PTFE in silikonov



Dimenzije in podatki za naročanje												
za Ø	Gib	AB Ø	AH	AO	AT	AU	SA				TR	US
							brez zaznavanja položaja		z zaznavanjem položaja			
							ADVC	AEVC	ADVC	AEVC		
[mm]	[mm]											
32	5	7	32	6,5	4	24	77	69	81	81	32	45
	10, 15, 20, 25							73				
40	5, 10	10	36	9	4	28	85,5	80,5	94	94	36	54
	15, 20, 25							85,5				
50	10	10	45	9,5	5	32	92	84,6	102	104	45	64
	15, 20, 25							92				
63	10	10	50	12,5	5	32	99	89	105	105	50	75
	15, 20, 25							96				
80	10, 15, 20, 25	12	63	15	6	41	122	124	131	131	63	93
100	10, 15, 20, 25	14,5	71	17,5	6	41	131	131	140	140	75	110

za Ø	Gib	XA				XS				KBK ¹⁾	Masa [g]	Št. dela	Tip
		brez zaznavanja položaja		z zaznavanjem položaja		brez zaznavanja položaja		z zaznavanjem položaja					
		ADVC	AEVC	ADVC	AEVC	ADVC	AEVC	ADVC	AEVC				
[mm]	[mm]												
32	5	59	46	63	63	26	21	26	26	2	135	174 369	HNC-32
	10, 15, 20, 25		50										
40	5, 10	63,5	53,5	72	72	30	25	30	30	2	180	174 370	HNC-40
	15, 20, 25		58,5										
50	10	68	53,1	78	80	35	27,5	35	35	2	325	174 371	HNC-50
	15, 20, 25		60,5										
63	10	75	58	81	81	35	28	35	35	2	405	174 372	HNC-63
	15, 20, 25		65										
80	10, 15, 20, 25	89	84	98	98	43	36	43	43	2	820	174 373	HNC-80
100	10, 15, 20, 25	100	91	109	109	45	36	45	45	2	1 000	174 374	HNC-100

1) Razred odpornosti proti koroziji 2 po Festo standardu 940 070 deli z zmerno korozijsko obremenitvijo. Vidni deli na zunanji strani s prednostno dekorativno nalogo površine, ki so v neposrednem stiku z običajno industrijsko atmosfero oz. mediji, kot so npr. mazalno-hladilna sredstva.

- Opozorilo
Za montažo velikosti Ø 80 mm in Ø 100 mm so potrebni vijaki s posebno dolžino. → 1 / 2.2-42

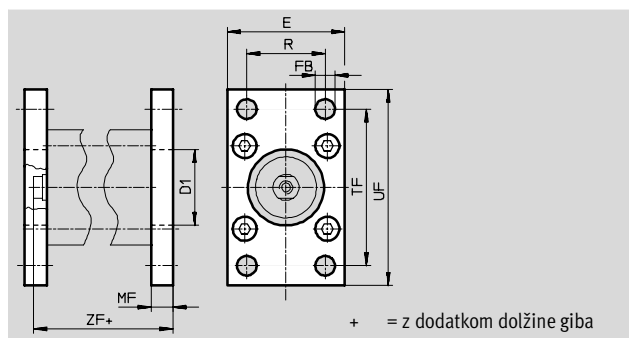
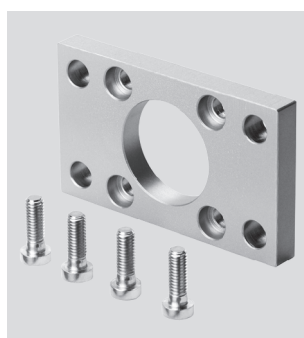
Osnovni program izdelkov

Kratkohodni valji ADVC/AEVC

Pribor

Prirobnična pritrditev FNC

Material:
jeklo, cinkano
Brez bakra, PTFE in silikonov



Dimenzije in podatki za naročanje								
za Ø	Gib	D1	E	FB	MF	R	TF	UF
[mm]	[mm]	Ø H11		Ø H13				
32	5	30	45	7	10	32	64	80
	10, 15, 20, 25							
40	5, 10	35	54	9	10	36	72	90
	15, 20, 25							
50	10	40	65	9	12	45	90	110
	15, 20, 25							
63	10	45	75	9	12	50	100	120
	15, 20, 25							
80	10, 15, 20, 25	45	93	12	16	63	126	150
	10, 15, 20, 25							
100	10, 15, 20, 25	55	110	14	16	75	150	175
	10, 15, 20, 25							

za Ø	Gib	ZF				KBK ¹⁾	Masa	Št. dela	Tip
		brez zaznavanja položaja		z zaznavanjem položaja					
[mm]	[mm]	ADVC	AEVC	ADVC	AEVC	[g]			
32	5	45	32	49	49	2	240	174 376	FNC-32
	10, 15, 20, 25		36						
40	5, 10	45,5	35,5	54	54	2	280	174 377	FNC-40
	15, 20, 25		40,5						
50	10	48	33,5	58	60	2	520	174 378	FNC-50
	15, 20, 25		40,5						
63	10	55	38	61	61	2	690	174 379	FNC-63
	15, 20, 25		45						
80	10, 15, 20, 25	64	59	73	73	2	1 650	174 380	FNC-80
	10, 15, 20, 25		66						
100	10, 15, 20, 25	75	66	84	84	2	2 400	174 381	FNC-100
	10, 15, 20, 25		66						

1) Razred odpornosti proti koroziji 2 po Festo standardu 940 070 deli z zmerno korozijsko obremenitvijo. Vidni deli na zunanji strani s prednostno dekorativno nalogo površine, ki so v neposrednem stiku z običajno industrijsko atmosfero oz. mediji, kot so npr. mazalno-hladilna sredstva.

- - Opozorilo
Za montažo velikosti Ø 80 mm in Ø 100 mm so potrebni vijaki s posebno dolžino. → 1 / 2.2-42

Osnovni program izdelkov

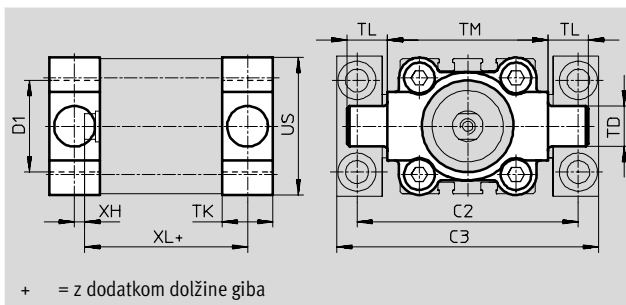
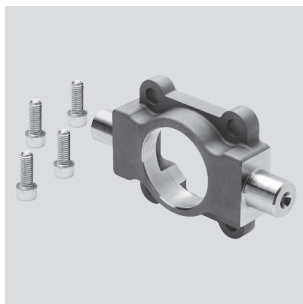
Kratkohodni valji ADVC/AEVC

Pribor



Nihajni tečaj ZNCF

Material:
nerjavna litina
Brez bakra, PTFE in silikonov



Dimenzije in podatki za naročanje										
za Ø	Gib	C2	C3	D1	TD	TK	TL	TM	US	XH
[mm]	[mm]			Ø H11	Ø e9					
32	5	71	86	30	12	16	12	50	45	2
	10, 15, 20, 25									
40	5, 10	87	105	35	16	20	16	63	54	4
	15, 20, 25									
50	10	99	117	40	16	24	16	75	64	4
	15, 20, 25									
63	10	116	136	45	20	24	20	90	75	4
	15, 20, 25									
80	10, 15, 20, 25	136	156	45	20	28	20	110	93	6
100	10, 15, 20, 25	164	189	55	25	38	25	132	110	9

za Ø	Gib	XL				KBK ¹⁾	Masa	Št. dela	Tip
		brez zaznavanja položaja		z zaznavanjem položaja					
		ADVC	AEVC	ADVC	AEVC				
32	5	43	30	47	47	2	130	174 411	ZNCF-32
	10, 15, 20, 25		34						
40	5, 10	45,5	35,5	54	54	2	240	174 412	ZNCF-40
	15, 20, 25		40,5						
50	10	48	33,1	58	60	2	390	174 413	ZNCF-50
	15, 20, 25		40,5						
63	10	55	38	61	61	2	600	174 414	ZNCF-63
	15, 20, 25		45						
80	10, 15, 20, 25	62	57	71	71	2	1 150	174 415	ZNCF-80
100	10, 15, 20, 25	78	69	87	87	2	2 030	174 416	ZNCF-100

1) Razred odpornosti proti koroziji 2 po Festo standardu 940 070 deli z zmerno korozijsko obremenitvijo. Vidni deli na zunanji strani s prednostno dekorativno nalogo površine, ki so v neposrednem stiku z običajno industrijsko atmosfero oz. mediji, kot so npr. mazalno-hladilna sredstva.

- - Opozorilo
Za montažo velikosti Ø 80 mm in Ø 100 mm so potrebni vijaki s posebno dolžino. → 1 / 2.2-42

Kratkohodni valji ADVC/AEVC

Pribor

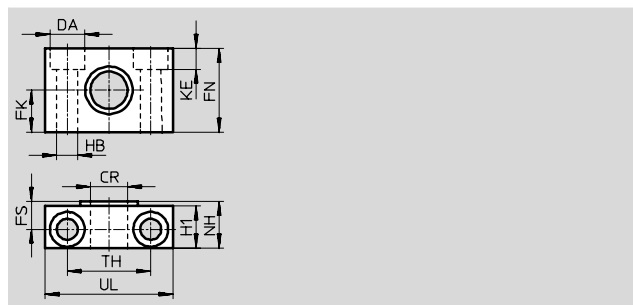
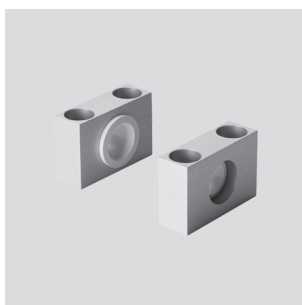
FESTO

Ležajni element LNZG

Material:

jeklo, cinkano

Brez bakra, PTFE in silikonov



Dimenzije in podatki za naročanje														Masa [g]	Št. dela	Tip
za \varnothing [mm]	CR \varnothing D11	DA \varnothing H13	FK \varnothing $\pm 0,1$	FN	FS	H1	HB \varnothing H13	KE	NH	TH $\pm 0,2$	UL	KBK ¹⁾				
32	12	11	15	30	10,5	15	6,6	6,8	18	32	46	2	125	32 959	LNZG-32	
40, 50	16	15	18	36	12	18	9	9	21	36	55	2	400	32 960	LNZG-40/50	
63, 80	20	18	20	40	13	20	11	11	23	42	65	2	480	32 961	LNZG-63/80	
100	25	20	25	50	16	24,5	14	13	28,5	50	75	2	960	32 962	LNZG-100/125	

1) Razred odpornosti proti koroziji 2 po Festo standardu 940 070 deli z zmerno korozijsko obremenitvijo. Vidni deli na zunanji strani s prednostno dekorativno nalogo površine, ki so v neposrednem stiku z običajno industrijsko atmosfero oz. mediji, kot so npr. mazalno-hladilna sredstva.

Valji z batnico
Kratkohodni valji

2.2

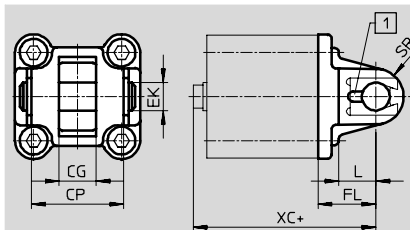
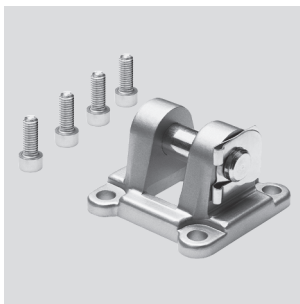
Kratkohodni valji ADVC/AEVC

Pribor

FESTO

Nihajna prirobnica SNC

Material:
Al zlitina za kovanje



+ = z dodatkom dolžine giba

1 Sornik je varovan pred zavrtitvijo z vpenjalnim zatičem.

Dimenzije in podatki za naročanje							
za Ø	Gib	CG	CP	EK	FL	L	SR
[mm]	[mm]	H14	d12	Ø	±0,2		
32	5	14	34	10	22	13	10
	10, 15, 20, 25						
40	5, 10	16	40	12	25	16	12
	15, 20, 25						
50	10	21	45	16	27	16	16
	15, 20, 25						
63	10	21	51	16	32	21	16
	15, 20, 25						
80	10, 15, 20, 25	25	65	20	36	22	20
100	10, 15, 20, 25	25	75	20	41	27	20

za Ø	Gib	XC				KBK ¹⁾	Masa	Št. dela	Tip
		brez zaznavanja položaja		z zaznavanjem položaja					
[mm]	[mm]	ADVC	AEVC	ADVC	AEVC		[g]		
32	5	57	44	61	61	2	90	174 383	SNC-32
	10, 15, 20, 25		48						
40	5, 10	60,5	50,5	69	69	2	120	174 384	SNC-40
	15, 20, 25		55,5						
50	10	63	48,1	73	75	2	240	174 385	SNC-50
	15, 20, 25		55,5						
63	10	75	58	81	81	2	320	174 386	SNC-63
	15, 20, 25		65						
80	10, 15, 20, 25	84	79	93	93	2	625	174 387	SNC-80
100	10, 15, 20, 25	100	91	109	109	2	830	174 388	SNC-100

1) Razred odpornosti proti koroziji 2 po Festo standardu 940 070 deli z zmerno korozijsko obremenitvijo. Vidni deli na zunanji strani s prednostno dekorativno nalogo površine, ki so v neposrednem stiku z običajno industrijsko atmosfero oz. mediji, kot so npr. mazalno-hladilna sredstva.

- - Opozorilo
Za montažo velikosti Ø 80 mm in Ø 100 mm so potrebni vijaki s posebno dolžino. → 1 / 2.2-42

Kratkohodni valji ADVC/AEVC

Pribor

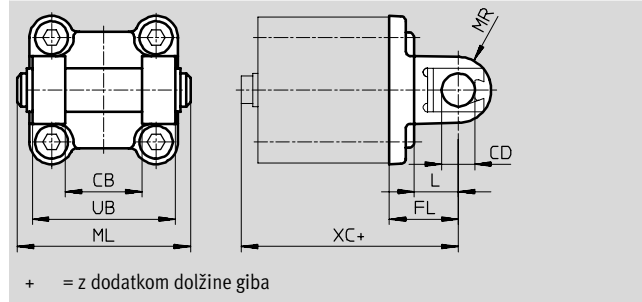
FESTO

Nihajna prirobnica SNCB

Material:

Al zlitina za kovanje


Brez bakra, PTFE in silikonov




Dimenzije in podatki za naročanje								
za \varnothing	Gib	CB	CD	FL	L	ML	MR	UB
[mm]	[mm]	H14	\varnothing e8	$\pm 0,2$				h14
32	5	26	10	22	13	55	10	45
	10, 15, 20, 25							
40	5, 10	28	12	25	16	63	12	52
	15, 20, 25							
50	10	32	12	27	16	71	12	60
	15, 20, 25							
63	10	40	16	32	21	83	16	70
	15, 20, 25							
80	10, 15, 20, 25	50	16	36	22	103	16	90
100	10, 15, 20, 25	60	20	41	27	127	20	110

za \varnothing	Gib	XC				KBK ¹⁾	Masa [g]	Št. dela	Tip
		brez zaznavanja položaja		z zaznavanjem položaja					
[mm]	[mm]	ADVC	AEVC	ADVC	AEVC				
32	5	57	44	61	61	2	100	174 390	SNCB-32
	10, 15, 20, 25		48						
40	5, 10	60,5	50,5	69	69	2	150	174 391	SNCB-40
	15, 20, 25		55,5						
50	10	63	48,1	73	75	2	225	174 392	SNCB-50
	15, 20, 25		55,5						
63	10	75	58	81	81	2	365	174 393	SNCB-63
	15, 20, 25		65						
80	10, 15, 20, 25	84	79	93	93	2	610	174 394	SNCB-80
100	10, 15, 20, 25	100	91	109	109	2	925	174 395	SNCB-100

1) Razred odpornosti proti koroziji 2 po Festo standardu 940 070 deli z zmerno korozijsko obremenitvijo. Vidni deli na zunanji strani s prednostno dekorativno nalogo površine, ki so v neposrednem stiku z običajno industrijsko atmosfero oz. mediji, kot so npr. mazalno-hladilna sredstva.

-  - Opozorilo
 Za montažo velikosti \varnothing 80 mm in \varnothing 100 mm so potrebni vijaki s posebno dolžino. → 1 / 2.2-42

 Osnovni program izdelkov

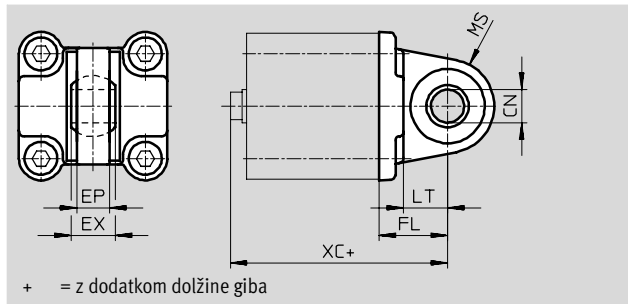
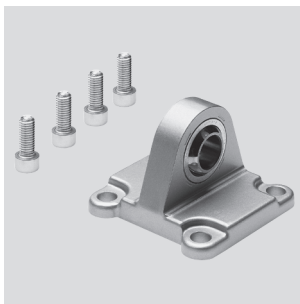
Kratkohodni valji ADVC/AEVC

Pribor



Nihajna prirobnica SNCS

Material:
Al zlitina za kovanje




+ = z dodatkom dolžine giba

Dimenzije in podatki za naročanje							
za \varnothing [mm]	Gib [mm]	CN \varnothing	EP -0,2	EX	FL $\pm 0,2$	LT	MS
32	5	10	10,5	14	22	13	15
	10, 15, 20, 25						
40	5, 10	12	12	16	25	16	17
	15, 20, 25						
50	10	16	15	21	27	18	20
	15, 20, 25						
63	10	16	15	21	32	21	22
	15, 20, 25						
80	10, 15, 20, 25	20	18	25	36	22	27
100	10, 15, 20, 25	20	18	25	41	27	29

za \varnothing [mm]	Gib [mm]	XC				KBK ¹⁾	Masa [g]	Št. dela	Tip
		brez zaznavanja položaja		z zaznavanjem položaja					
		ADVC	AEVC	ADVC	AEVC				
32	5	57	44	61	61	2	85	174 397	SNCS-32
	10, 15, 20, 25		48						
40	5, 10	60,5	50,5	69	69	2	125	174 398	SNCS-40
	15, 20, 25		55,5						
50	10	63	48,1	73	75	2	210	174 399	SNCS-50
	15, 20, 25		55,5						
63	10	75	58	81	81	2	280	174 400	SNCS-63
	15, 20, 25		65						
80	10, 15, 20, 25	84	79	93	93	2	540	174 401	SNCS-80
100	10, 15, 20, 25	100	91	109	109	2	700	174 402	SNCS-100

1) Razred odpornosti proti koroziji 2 po Festo standardu 940 070 deli z zmerno korozijsko obremenitvijo. Vidni deli na zunanji strani s prednostno dekorativno nalogo površine, ki so v neposrednem stiku z običajno industrijsko atmosfero oz. mediji, kot so npr. mazalno-hladilna sredstva.

-  - Opozorilo
Za montažo velikosti $\varnothing 80$ mm in $\varnothing 100$ mm so potrebni vijaki s posebno dolžino. → 1 / 2.2-42

Kratkohodni valji ADVC/AEVC

Pribor

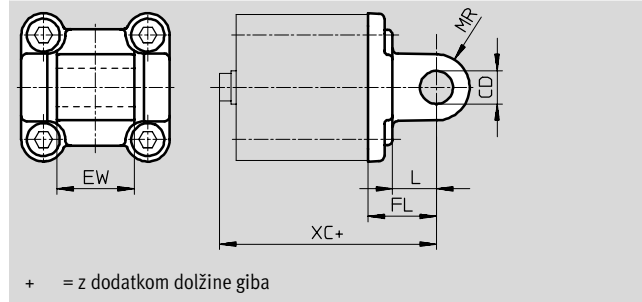
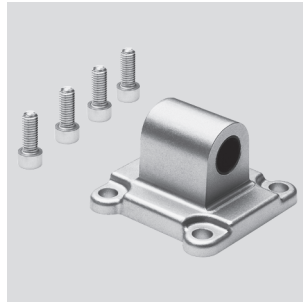
FESTO

Nihajna prirobnica SNCL

Material:

Al zlitina za kovanje

Brez bakra, PTFE in silikonov




+ = z dodatkom dolžine giba

Dimenzije in podatki za naročanje						
za \varnothing	Gib	CD	EW	FL	L	MR
[mm]	[mm]	\varnothing	h14	$\pm 0,2$		
32	5	10	26	22	13	10
	10, 15, 20, 25					
40	5, 10	12	28	25	16	12
	15, 20, 25					
50	10	12	32	27	16	12
	15, 20, 25					
63	10	16	40	32	21	16
	15, 20, 25					
80	10, 15, 20, 25	16	50	36	22	16
100	10, 15, 20, 25	20	60	41	27	20

za \varnothing	Gib	XC				KBK ¹⁾	Masa	Št. dela	Tip
		brez zaznavanja položaja		z zaznavanjem položaja					
[mm]	[mm]	ADVC	AEVC	ADVC	AEVC		[g]		
32	5	57	44	61	61	2	75	174 404	SNCL-32
	10, 15, 20, 25		48						
40	5, 10	60,5	50,5	69	69	2	100	174 405	SNCL-40
	15, 20, 25		55,5						
50	10	63	48,1	73	75	2	160	174 406	SNCL-50
	15, 20, 25		55,5						
63	10	75	58	81	81	2	250	174 407	SNCL-63
	15, 20, 25		65						
80	10, 15, 20, 25	84	79	93	93	2	405	174 408	SNCL-80
100	10, 15, 20, 25	100	91	109	109	2	655	174 409	SNCL-100

1) Razred odpornosti proti koroziji 2 po Festo standardu 940 070 deli z zmerno korozijsko obremenitvijo. Vidni deli na zunanji strani s prednostno dekorativno nalogo površine, ki so v neposrednem stiku z običajno industrijsko atmosfero oz. mediji, kot so npr. mazalno-hladilna sredstva.

-  - Opozorilo
 Za montažo velikosti \varnothing 80 mm in \varnothing 100 mm so potrebni vijaki s posebno dolžino. → 1 / 2.2-42

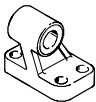
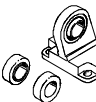
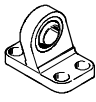

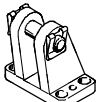
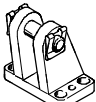
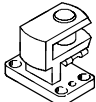
Kratkohodni valji ADVC/AEVC


Pribor

FESTO


Valji z batnico
Kratkohodni valji

2.2

Podatki za naročanje – pritrilni elementi				Podatkovni listi → 1 / 10.1-2				
Naziv	za Ø	Št. dela	Tip	Naziv	za Ø	Št. dela	Tip	
Ležajni blok LNG				Ležajni blok LSN				
	32	33 890	LNG-32		32	5 561	LSN-32	
	40	33 891	LNG-40		40	5 562	LSN-40	
	50	33 892	LNG-50		50	5 563	LSN-50	
	63	33 893	LNG-63		63	5 564	LSN-63	
	80	33 894	LNG-80		80	5 565	LSN-80	
	100	33 895	LNG-100		100	5 566	LSN-100	
Ležajni blok LSNG				Ležajni blok LSNSG				
	32	31 740	LSNG-32		32	31 747	LSNSG-32	
	40	31 741	LSNG-40		40	31 748	LSNSG-40	
	50	31 742	LSNG-50		50	31 749	LSNSG-50	
	63	31 743	LSNG-63		63	31 750	LSNSG-63	
	80	31 744	LSNG-80		80	31 751	LSNSG-80	
	100	31 745	LSNG-100		100	31 752	LSNSG-100	
Ležajni blok LBG na nihajni prirobnici SNCS				Ležajni blok LBG na zglobni glavi SGS				
	32	31 761	LBG-32		32, 40	31 761	LBG-32	
	40	31 762	LBG-40		50, 63	31 762	LBG-40	
	50	31 763	LBG-50		80	31 763	LBG-50	
	63	31 764	LBG-63			31 764	LBG-63	
	80	31 765	LBG-80		100	31 765	LBG-80	
	100	31 766	LBG-100			31 766	LBG-100	
Ležajni blok LQG, prečni								
	32, 40	31 768	LQG-32					
	50, 63	31 769	LQG-40					
	80		31 770	LQG-50				
			31 771	LQG-63				
	100	31 772	LQG-80					
		31 773	LQG-100					

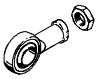
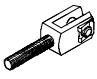
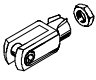
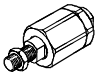
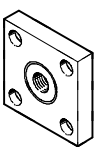
Podatki za naročanje				
Vijak	za Ø	za pribor	Št. dela	PE ¹⁾
	80, 100	HNC, FNC, SNC, SNCS, SNCL, SNCB	238 600 M10x30	1
	80	ZNCF	204 138 M10x40	
	100	ZNCF	370 524 M10x50	

1) Pakirna enota v kosih.

 Osnovni program izdelkov


Kratkohodni valji ADVC/AEVC

Pribor

Podatki za naročanje – priključni deli za batnico				Podatkovni listi → 1 / 10.3-2			
Naziv	za Ø	Št. dela	Tip	Naziv	za Ø	Št. dela	Tip
Zglobna glava SGS				Viličasta glava SGA			
	10	9 253	SGS-M4		32	-	-
	16	9 254	SGS-M6		40	-	-
	20	9 255	SGS-M8		50	-	-
	25	-	-		63	-	-
	32	9 261	SGS-M10x1,25		32	32 954	SGA-M10x1,25
	40	-	-	40	-	-	
	50	9 262	SGS-M12x1,25	50	10 767	SGA-M12x1,25	
	63	-	-	63	-	-	
	80	9 263	SGS-M16x1,5	80	10 768	SGA-M16x1,5	
	100	9 264	SGS-M20x1,5	100	10 769	SGA-M20x1,5	
Viličasta glava SG				Flexo vez FK			
	10	6 532	SG-M4		10	6 528	FK-M4
	12	-	-		12	30 984	FK-M5
	16	3 110	SG-M6		16	2 061	FK-M6
	20	3 111	SG-M8		20	2 062	FK-M8
	25	-	-		25	-	-
	32	6 144	SG-M10x1,25		32	6 140	FK-M10x1,25
	40	-	-		40	-	-
	50	6 145	SG-M12x1,25		50	6 141	FK-M12x1,25
	63	-	-		63	-	-
	80	6 146	SG-M16x1,25		80	6 142	FK-M16x1,5
100	6 147	SG-M20x1,5	100	6 143	FK-M20x1,5		
Vezni element KSG							
	32	32 963	KSG-M10x1,25				
	40	-	-				
	50	32 964	KSG-M12x1,25				
	63	-	-				
	80	32 965	KSG-M16x1,5				
	100	32 966	KSG-M20x1,5				

Valji z batnico
Kratkohodni valji

2.2

 Osnovni program izdelkov

Kratkohodni valji ADVC/AEVC

Pribor

FESTO

Valji z batnico
Kratkohodni valji

2.2

Podatki za naročanje – približevalna stikala za utor 8, magnetorezistivna						Podatkovni listi → 1 / 10.2-13	
Montaža	Izhod	Električni priključek			Dolžina kabla [m]	Št. dela	Tip
		Kabel	Vtič M8	vtič M12			
Zapirnik							
	uporaben	PNP	3-žilni	–	–	2,5	525 898 SMT-8F-PS-24V-K2,5-OE
		NPN	–	–	–	–	525 909 SMT-8F-NS-24V-K2,5-OE
		–	2-žilni	–	–	–	525 908 SMT-8F-ZS-24V-K2,5-OE
		PNP	–	3-polni	–	–	525 899 SMT-8F-PS-24V-K0,3-M8D
		NPN	–	–	–	–	525 910 SMT-8F-NS-24V-K0,3-M8D
	vložljiv, poravn nan s profilom valja	PNP	3-žilni	–	–	2,5	175 436 SMT-8-PS-K-LED-24-B
		–	3-polni	–	–	0,3	175 484 SMT-8-PS-S-LED-24-B
		–	–	–	–	–	–
Odpirnik							
	uporaben	PNP	3-žilni	–	–	7,5	525 911 SMT-8F-PO-24V-K7,5-OE

Podatki za naročanje – približevalna stikala za utor 8, magnetno Reed					Podatkovni listi → 1 / 10.2-19	
Montaža	Električni priključek		Dolžina kabla [m]	Št. dela	Tip	
	Kabel	Vtič M8				
Zapirnik						
	uporaben	3-žilni	–	2,5	525 895 SME-8F-DS-24V-K2,5-OE	
		–	–	5,0	525 897 SME-8F-DS-24V-K5,0-OE	
		2-žilni	–	2,5	525 907 SME-8F-ZS-24V-K2,5-OE	
		–	3-polni	0,3	525 896 SME-8F-DS-24V-K0,3-M8D	
	vložljiv, poravn nan s profilom valja	3-žilni	–	2,5	150 855 SME-8-K-LED-24	
		–	3-polni	0,3	150 857 SME-8-S-LED-24	
Odpirnik						
	uporaben	3-žilni	–	7,5	525 906 SME-8F-DO-24V-K7,5-OE	

Podatki za naročanje – vtičnice					Podatkovni listi → 1 / 10.2-110	
Montaža	Izhod		Priključek	Dolžina kabla [m]	Št. dela	Tip
	PNP	NPN				
Ravna vtičnica						
	Matica M8	■	■	3-polni	2,5	159 420 SIM-M8-3GD-2,5-PU
		■	■	–	5	159 421 SIM-M8-3GD-5-PU
	Matica M12	■	■	3-polni	2,5	159 428 SIM-M12-3GD-2,5-PU
		■	■	–	5	159 429 SIM-M12-3GD-5-PU
Vtičnica, zveržena						
	Matica M8	■	■	3-polni	2,5	159 422 SIM-M8-3WD-2,5-PU
		■	■	–	5	159 423 SIM-M8-3WD-5-PU
	Matica M12	■	■	3-polni	2,5	159 430 SIM-M12-3WD-2,5-PU
		■	■	–	5	159 431 SIM-M12-3WD-5-PU

Podatki za naročanje – Pokrov utora za utor 8			
Montaža	Dolžina [m]	Št. dela	Tip
	uporaben	2x 0,5	151 680 ABP-5-S

■ Osnovni program izdelkov

Kratkohodni valji ADVC/AEVC

FESTO

Pribor

Podatki za naročanje – približevalna stikala za utor 10, magnetorezistivna							Podatkovni listi → 1 / 10.2-53	
	Montaža	Izhod	Električni priključek		Dolžina kabla [m]	Smer izpusta priključka	Št. dela	Tip
			Kabel	Vtič M8				
Zapirnik								
	vložljiv	PNP	-	3-polni	0,3	vzdolžen	173 220	SMT-10-PS-SL-LED-24
			3-žilni	-	2,5		173 218	SMT-10-PS-KL-LED-24

Podatki za naročanje – približevalna stikala za utor 10, magnetno Reed							Podatkovni listi → 1 / 10.2-56	
	Montaža	Električni priključek		Dolžina kabla [m]	Smer izpusta priključka	Št. dela	Tip	
		Kabel	Vtič M8					
Zapirnik								
	vložljiv	3-žilni	-	0,3	vzdolžen	173 212	SME-10-SL-LED-24	
		-	3-polni	2,5		173 210	SME-10-KL-LED-24	

Podatki za naročanje – vtičnice						Podatkovni listi → 1 / 10.2-110		
	Montaža	Izhod		Priključek	Dolžina kabla [m]	Št. dela	Tip	
		PNP	NPN					
Ravna vtičnica								
	Matica M8	■	■	3-polni	2,5	159 420	SIM-M8-3GD-2,5-PU	
					5	159 421	SIM-M8-3GD-5-PU	
Vtičnica, zveržena								
	Matica M8	■	■	3-polni	2,5	159 422	SIM-M8-3WD-2,5-PU	
					5	159 423	SIM-M8-3WD-5-PU	

Podatki za naročanje – povratno-dušilni ventili					Podatkovni listi → Zvezek 2			
	Priključek		Material	Št. dela	Tip			
	Navoj	za zunanji Ø cevi						
za izpuh								
	M3	3	kovinska izvedba	175 041	GRLA-M3-QS-3			
		M5				3	193 137	GRLA-M5-QS-3-D
						4	193 138	GRLA-M5-QS-4-D
						6	193 139	GRLA-M5-QS-6-D
	G1/8	3				193 142	GRLA-1/8-QS-3-D	
		4				193 143	GRLA-1/8-QS-4-D	
		6				193 144	GRLA-1/8-QS-6-D	
		8				193 145	GRLA-1/8-QS-8-D	
	G1/4	6				193 146	GRLA-1/4-QS-6-D	
		8				193 147	GRLA-1/4-QS-8-D	
		10				193 148	GRLA-1/4-QS-10-D	
		za dovajanje zraka						
	M3	3	kovinska izvedba	175 043	GRLZ-M3-QS-3			
		M5				3	193 153	GRLZ-M5-QS-3-D
						4	193 154	GRLZ-M5-QS-4-D
	6					193 155	GRLZ-M5-QS-6-D	
	G1/8	3				193 156	GRLZ-1/8-QS-3-D	
		4				193 157	GRLZ-1/8-QS-4-D	
		6				193 158	GRLZ-1/8-QS-6-D	
		8				193 159	GRLZ-1/8-QS-8-D	

Osnovni program izdelkov

