

Transmetteur de pression SDET

Fourniture

FESTO



- 8 plages de mesure de la pression
- Mesure de la pression relative
- Sortie analogique 0,1 ... 10 V ou 4 ... 20 mA
- Résistant à l'eau et à l'huile

Informations produit détaillées
 → www.festo.com/catalogue/sdet

Codes de type

SDET - 22T - D2 - G14 - U - M12

Fonction du capteur

SDET	Transmetteur de pression
------	--------------------------

Taille

22T	Montage par clé 22
-----	--------------------

Plage de mesure de pression

B2	-1 ... +1 bar
D2	0 ... 2 bar
D6	0 ... 6 bar
D10	0 ... 10 bar
D16	0 ... 16 bar
D25	0 ... 25 bar
D50	0 ... 50 bar
D100	0 ... 100 bar

Raccord pneumatique

G14	Taraudage G $\frac{1}{4}$
-----	---------------------------

Sortie analogique

U	0,1 ... 10 V
I	4 ... 20 mA

Connexion électrique

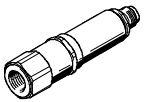
M12	Connecteur mâle M12x1, à 4 pôles
-----	----------------------------------

Transmetteur de pression SDET

Fiche de données techniques

FESTO

Caractéristiques techniques générales			
Sortie analogique		0,1 ... 10 V	4 ... 20 mA
Conception			
Raccord pneumatique		G1/4	
Caractéristiques électriques			
Plage de tension de service CC [V]		14 ... 30	8 ... 30
Connexion électrique		Connecteur mâle M12x1, à 4 pôles	
Résistance aux courts-circuits		Oui	
Protection		IP65	
Conditions de fonctionnement et d'environnement			
Fluide de service		Air comprimé ; fluides liquides et gazeux	
Température ambiante [°C]		0 ... 80	
Température du fluide [°C]		-10 ... 100	
Marque CE (voir la déclaration de conformité)		Selon la directive UE CEM	
Autorisation		c UL us – Listé (OL) (plages de pression B2, D2, D6, D10 et D16 seulement) C-Tick (toutes les plages de pression)	
Matériaux			
Corps		Acier inoxydable hautement allié	
Raccord d'alimentation		Acier au CrNi 1.4305	
Bague d'étanchéité		Caoutchouc fluoré	
Élément de capteur		Al2O3 96%	

Références						
Version	Plage de mesure de pression [bar]	Précision FS ¹⁾	Sortie analogique 0.1 ... 10 V		Sortie analogique 4 ... 20 mA)	
			N° pièce	Type	N° pièce	Type
	-1 ... +1	±1,5 %	547 476	SDET-22T-B2-G14-U-M12	547 475	SDET-22T-B2-G14-I-M12
	0 ... 2		547 478	SDET-22T-D2-G14-U-M12	547 477	SDET-22T-D2-G14-I-M12
	0 ... 6	±1 %	547 480	SDET-22T-D6-G14-U-M12	547 479	SDET-22T-D6-G14-I-M12
	0 ... 10		547 482	SDET-22T-D10-G14-U-M12	547 481	SDET-22T-D10-G14-I-M12
	0 ... 16		547 484	SDET-22T-D16-G14-U-M12	547 483	SDET-22T-D16-G14-I-M12
	0 ... 25		547 486	SDET-22T-D25-G14-U-M12	547 485	SDET-22T-D25-G14-I-M12
	0 ... 50		547 488	SDET-22T-D50-G14-U-M12	547 487	SDET-22T-D50-G14-I-M12
	0 ... 100		547 490	SDET-22T-D100-G14-U-M12	547 489	SDET-22T-D100-G14-I-M12

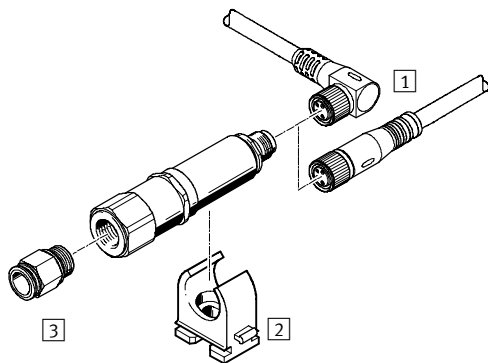
1) % FS = % de la plage de mesure ("full scale")

Transmetteur de pression SDET

Périphérie

FESTO

Périphérie



Accessoires

1	Câble de liaison NEBU-M12, 4 fils (sortie du signal)
2	Collier pour tube PQ-RK-22 (compris dans les éléments fournis)
3	Raccord enfichable QS-1/4

Références – Câbles de liaison

Fiches de données techniques → Internet nebu

	Longueur du câble [m]	N° pièce	Type
M1 2x1, connecteur femelle droit à extrémité ouverte			
	5	541 328	NEBU-M12G5-K-5-LE4
M1 2x1, connecteur femelle coudé à extrémité ouverte			
	5	541 329	NEBU-M12W5-K-5-LE4
Connecteur femelle M1 2x1 droit ; connecteur mâle M8x1 droit			
	2,5	554 034	NEBU-M12G5-E-2.5-W2-M8G4-V1 ¹⁾
		554 033	NEBU-M12G5-E-2.5-W3-M8G4-V2 ²⁾

- 1) Affectation des broches prévue pour le raccord du transmetteur de pression SDET...-I avec le convertisseur de signaux SVE4-IS
- 2) Affectation des broches prévue pour le raccord du transmetteur de pression SDET...-U avec le convertisseur de signaux SVE4-US

Références – Raccords enfichables¹⁾

Fiches de données techniques → Internet quick star

	Pour Ø extérieur de tuyau	N° pièce	Type
	4 mm	190 644	QS-G1/4-4 ¹⁾
	6 mm	153 003	QS-G1/4-6 ¹⁾
	8 mm	153 005	QS-G1/4-8 ¹⁾

- 1) Pression de service dépendant de la température -0,95 ... 14 bar