

- Distributeurs à commande directe
- Modèles miniatures
- Souplesse permettant un montage en batterie
- Temps de commutation jusqu'à 4 ms
- Temps de cycles courts
- Cadence précise

Gamme complète pour les domaines d'application les plus divers

FESTO



Extrêmement miniaturisée

La nouvelle génération miniaturisée des distributeurs à clapet : Des débits de 14 l/min dans les versions 2/2 ou de 10 l/min dans la version 3/2 sont proposés au choix. Comme distributeur d'embase unitaire ou prémonté sur la barrette PR. De plus : lors de l'utilisation sur la barrette PR, une densité de montage extrêmement élevée est réalisable. Rapide et conçu pour des besoins supplémentaires : le modèle au-dessus MH2 avec un débit maximum de 100 l/min.

Extrêmement convivial

Sous le terme générique « à encombrement réduit », Festo propose une gamme étendue d'actionneurs, d'actionneurs sans tige de piston, de mini-chariots, de vireurs et d'accessoires. Adaptés de façon optimale les uns aux autres et orientés vers tous les secteurs de l'industrie qui produisent et transforment des articles miniaturisés. Tout dans la qualité proverbiale de Festo et avec toutes les valeurs ajoutées qu'offre une entreprise active dans le monde entier.

Extrêmement polyvalent et rapide

Les distributeurs miniatures se connectent par multipôle pneumatique ou par multipôle électrique. Les raccords électriques eux-mêmes offrent des possibilités de choix : horizontalement, sur le dessus et le dessous. Autre variante intéressante : Le montage sur un circuit imprimé avec raccord inclus. Tout est vérifié d'avance et assemblé pour Festo plug and work®. Et si l'installation doit tourner à une vitesse très élevée – pas de problème : les temps de commutation des distributeurs miniatures se situent à 4 ms.

Distributeurs miniatures non seulement pour l'industrie électronique...

... mais aussi pour l'industrie Light Assembly, de la technique médicale, des semi-conducteurs et partout où des distributeurs très compacts et à commutation rapides jouent un rôle décisif ou des distributeurs pilotes sont nécessaires pour des distributeurs avec fluides (p. ex. industrie des process). Avec des temps de commutation d'environ 4 ms, toutes les exigences de rapidité sont satisfaites. Les fonctions de vide sont aussi réalisables très facilement. 100 % de la durée de commutation et même le service en trois équipes garantissent une rentabilité extrême.

Avec des débits de 10 et 14 l/min pour les distributeurs miniatures, un volume suffisant pour le pilotage de distributeurs de process est toujours disponible. Mais le débit est suffisant aussi pour le large éventail de vérins, vireurs et chariots compacts de Festo. Pour des besoins plus importants jusqu'à 100 l/min : MH2.



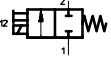
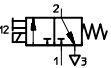
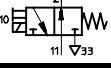
Electro-distributeurs MH1, miniatures

Fourniture

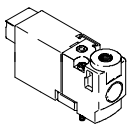
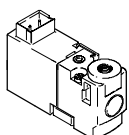
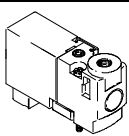


Distributeurs optimisés pour application
Miniatures

3.1

Fonction	Symbole	Version	Temps de commutation [ms]	Tension [V CC]			→ Page
			4	5	12	24	
Distributeur 2/2	Débit nominal normal 14 l/min						
		Distributeur à orifice taraudé	■	■	■	■	2 / 3.1-6
Distributeur d'embase		■	■	■	■	2 / 3.1-17	
Distributeur 3/2 ¹⁾	Débit nominal normal 10 l/min						
	 	Distributeur à orifice taraudé	■	■	■	■	2 / 3.1-6
Distributeur d'embase		■	■	■	■	2 / 3.1-17	

1) Utilisable comme distributeur 2/2 par obturation de l'orifice 1 ou 3

Possibilités de montage			
Raccordement mécanique		Distributeur à orifice taraudé	Distributeur d'embase
Connexion électrique			
Connecteur arrière (HC)			
	Embase unitaire	■	■
	Montage en batterie	■	■
Connecteur dessus (TC)			
	Embase unitaire	■	■
	Montage en batterie	■	■
Connecteur dessous (PI)			
	Embase unitaire avec embase de raccordement	■	■
	Montage en batterie avec embases de raccordement	■	■
	Montage en batterie avec embases de raccordement et multipôle électrique	■	■
	Montage en batterie sur carte avec douilles de soudure	■	■
	Montage en batterie sur carte avec douilles de soudure et multipôle pneumatique	-	■

Electro-distributeur MH1, miniatures

Codes de types des distributeurs

FESTO

		MH	P	1	-	M	4	H	-	3/2	-	O	-	M3	-	HC
Famille de distributeurs																
MH	Distributeur à commutation rapide et miniatures															
Modèle																
P	Distributeur à orifice taraudé															
A	Distributeur d'embase															
Taille																
1	Débit 10 ... 14 l/min															
Mode d'entraînement																
M	Commutation, électro-aimant															
Tension de service																
4	5 V CC															
5	12 V CC															
1	24 V CC															
Commande manuelle auxiliaire																
H	A rappel															
Fonction de distributeur																
2/2	Distributeur 2/2															
3/2	Distributeur 3/2															
Position de repos																
G	Fermé															
O	Ouvert															
Raccordement pneumatique																
0,6	Largeur nominale 0,65 mm															
0,9	Largeur nominale 0,9 mm															
M3	Filetage M3															
Connexion électrique																
HC	Connecteur arrière pour connecteur femelle KMH															
TC	Connecteur dessus pour connecteur femelle KMH															
PI	Connecteur dessous pour raccordement Plug-In															

-  - Nota

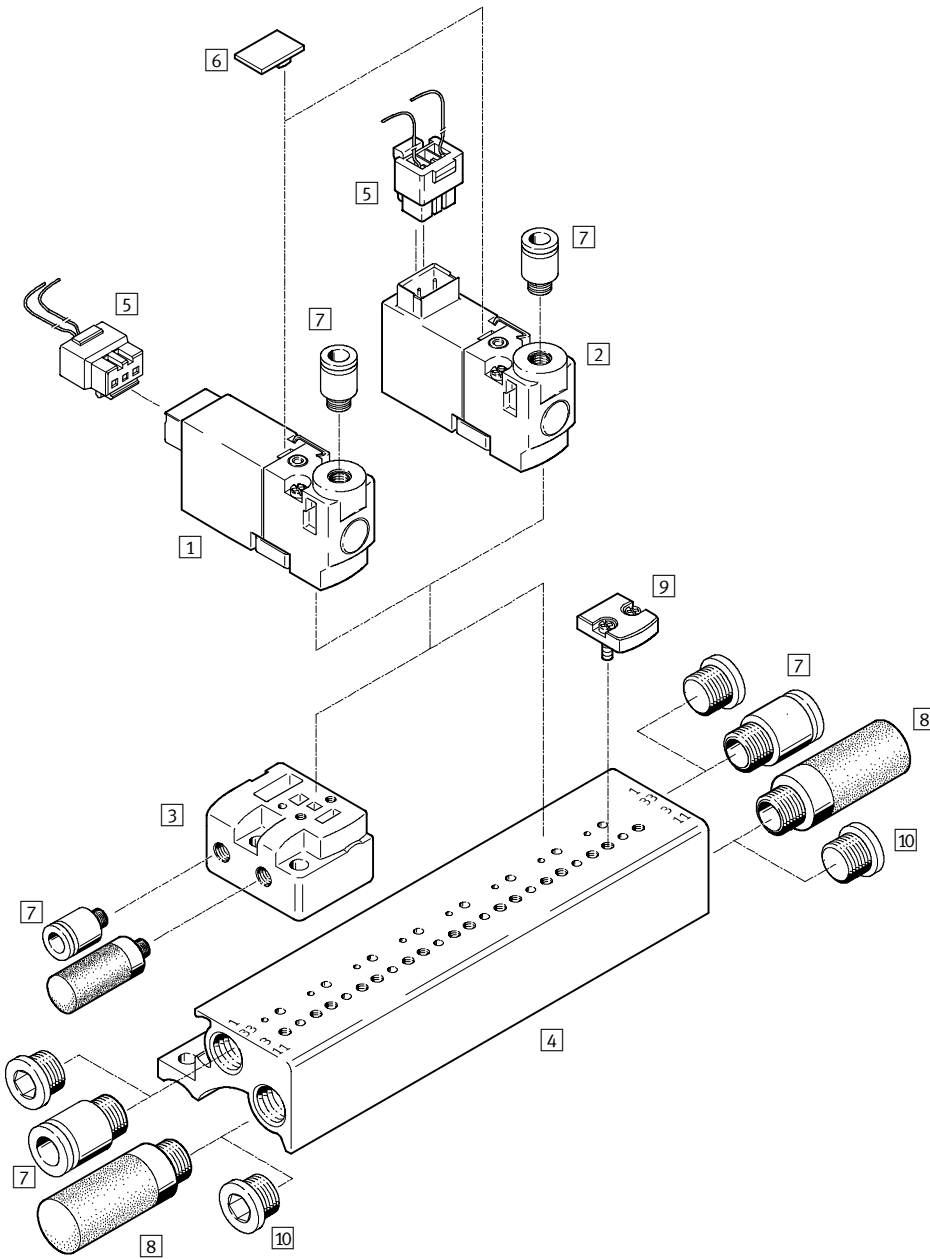
Les autres variantes et accessoires peuvent être configurés et commandés à l'aide du système modulaire MH1 → à partir de 2 / 3.1-28.

Electro-distributeurs MHP1, miniatures

Périphérie – Distributeur à orifice taraudé



Connecteur arrière ...-HC
Connecteur dessus ...-TC



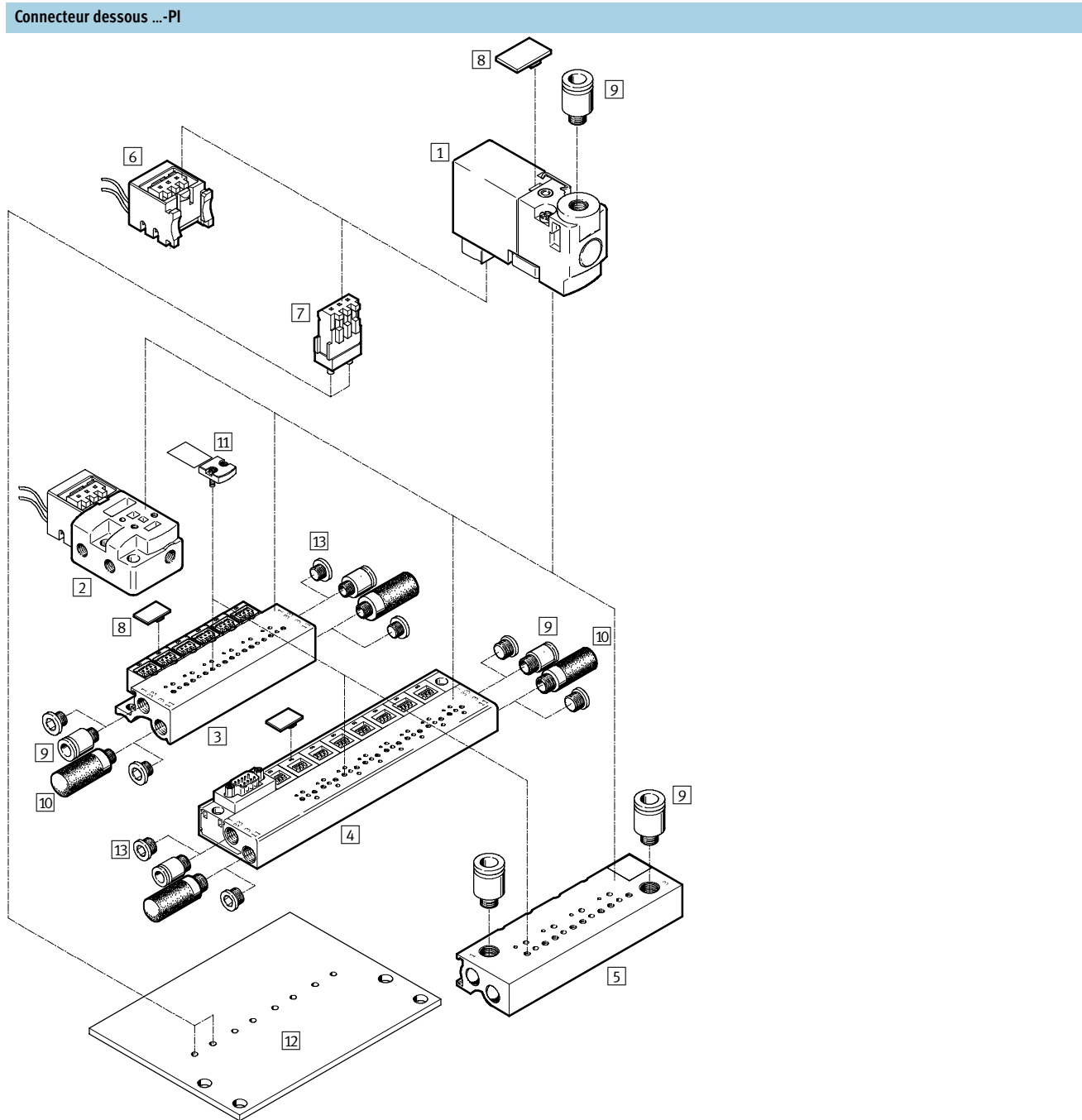
Accessoires			Accessoires		
		→ Page			→ Page
1	Distributeur à orifice taraudé MHP1-...-HC	2 / 3.1-8	6	Étiquette MH-BZ-80X	2 / 3.1-38
2	Distributeur à orifice taraudé MHP1-...-TC	2 / 3.1-8	7	Raccords enfichables QS/QSM	Parte 3
3	Embase unitaire MHP1-AS-3-M3	2 / 3.1-11	8	Silencieux UC	Parte 3
4	Bloc de raccordement MHP1-PR...-3	2 / 3.1-11	9	Plaque d'obturation MHAP1-BP-3 pour emplacements de réserve	2 / 3.1-38
5	Connecteur femelle avec câble KMH	2 / 3.1-38	10	Bouchon B	2 / 3.1-38

Distributeurs optimisés pour application
Miniatures

3.1

Electro-distributeurs MHP1, miniatures

Périphérie – Distributeur à orifice taraudé



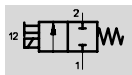
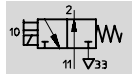
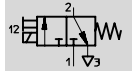
Accessoires		→ Page			→ Page
1	Distributeur à orifice taraudé MHP1-...-PI	2 / 3.1-8	6	Embase de raccordement MHAP-PI	2 / 3.1-38
2	Embase unitaire MHP1-AS-3-M3-PI	2 / 3.1-11	7	Douille de soudure PCBC-A	2 / 3.1-38
3	Bloc de raccordement MHP1-PR...-3-PI avec embases de raccordement	2 / 3.1-11	8	Étiquette MH-BZ-80x	2 / 3.1-38
4	Bloc de raccordement MHP1-PR...-3-PI-D... avec embases de raccordement et multipôle électrique	2 / 3.1-13	9	Raccords enfichables QS/QSM	Parte 3
5	Bloc de raccordement MHP1-PR...-3-PI-PCB pour montage sur carte	2 / 3.1-14	10	Silencieux UC	Parte 3
			11	Plaque d'obturation MHAP1-BP-3-PI pour emplacements de réserve	2 / 3.1-38
			12	Carte (fourniture client)	2 / 3.1-14
			13	Bouchon B	2 / 3.1-38

Electro-distributeur MHP1, miniatures

Fiche de données techniques – Distributeur à orifice taraudé



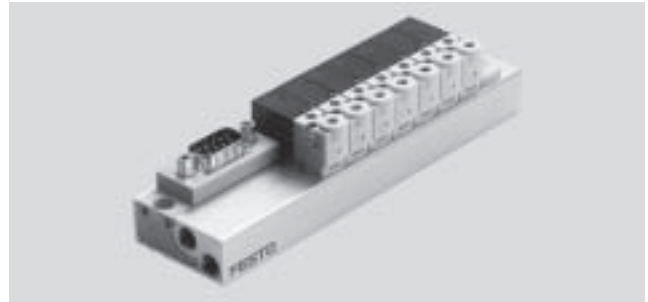
Fonction



- - Tension
5, 12, 24 V CC

- - Pression
-0,9 ... +8 bar

- - Plage de température
-5 ... +50°C



Caractéristiques techniques générales			
Fonction de distributeur		2/2	3/2
Conception		Siège plat	
Principe d'étanchéité		Souple	
Type de commande		Electrique	
Type de rappel		Ressort mécanique	
Type de pilotage		Direct	
Sens d'écoulement		Non réversible	
Fonction d'échappement		Sans restriction	
Commande manuelle auxiliaire		A rappel	
Mode de fixation		Par trou traversant	
Position de montage		Indifférente	
Diamètre nominal		[mm] 0,9	0,65
Débit nominal normal		[l/min] 14 (2 bar → 0 bar)	10
Dimension modulaire		[mm] 10	10
Raccordement pneumatique	Embase unitaire	1, 33	M3
		2	-
		3, 11	M3
	Montage en batterie	1, 33	M7
		2	-
		3, 11	M7
Poids du produit		[g] 50	50

Conditions de fonctionnement et d'environnement			
Fonction de distributeur		2/2	3/2
Fluide de service		Air comprimé filtré, lubrifié ou non lubrifié, finesse de filtration 40µ vide	
Plage de pression de service	Fermé au repos	[bar] -0,9 ... +2	0 ... 8 ¹⁾
	Ouvert au repos	[bar] -	0 ... 6 ¹⁾
Température ambiante	Montage individuel	[°C] -5 ... +50	
	Montage en batterie	[°C] -5 ... +40	
Température du fluide	Montage individuel	[°C] -5 ... +50	
	Montage en batterie	[°C] -5 ... +40	
Résistance à la corrosion ²⁾		1	

1) Fonctionnement avec du vide envisageable sous réserve d'une configuration de raccordement particulière

2) Classe de résistance à la corrosion 1 selon la norme Festo 940 070

Pièces peu soumises à la corrosion. Protection de transport et de stockage. Pièces dont la surface ne doit pas répondre essentiellement à des critères d'apparence, pièces non visibles ou sous capotage p. ex.

Electro-distributeur MHP1, miniatures

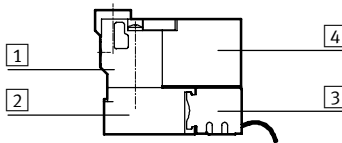
Fiche de données techniques – Distributeur à orifice taraudé

FESTO

Caractéristiques électriques		
Fonction de distributeur	2/2	3/2
Tension de service [V CC]	5 ±10%, 12 ±10% ou 24 ±10%	
Type de raccordement	Connecteur	
Consommation [W]	1	
Protection selon EN 60 529		
Avec connecteur femelle KMH	IP40	
Avec embase de raccordement MHAP-PI	IP40	
Avec douille de soudure PCBC-A	IP40	
Avec connecteur Sub-D	IP40	

Temps et fréquence de commutation		
Fonction de distributeur	2/2	3/2
Temps de réponse marche/arrêt [ms]	4/5	4/4
Fréquence de commutation [Hz]	20	

Matériaux



1	Corps	Zinc moulé sous pression
2	Embase	Aluminium
3	Embase de raccordement	Polyamide
4	Boîtier de bobine	Polyamide
-	Joints	Caoutchouc nitrile, caoutchouc nitrile hydrogéné
	Note relative aux matériaux	Exempt de cuivre et de PTFE

Electro-distributeur MHP1, miniatures

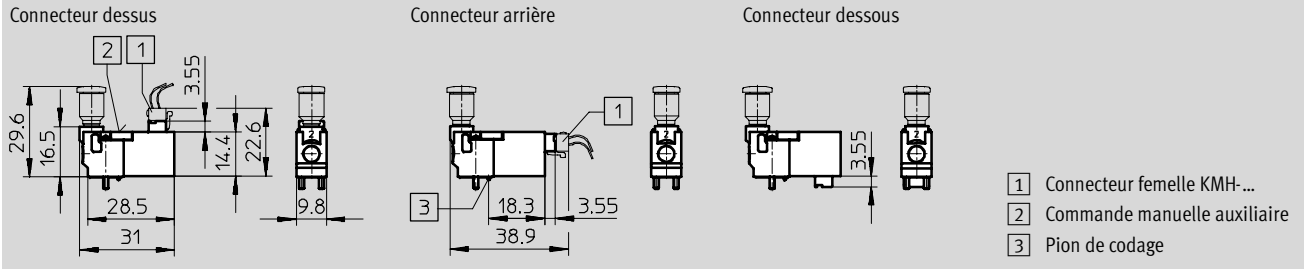
Fiche de données techniques – Distributeur à orifice taraudé



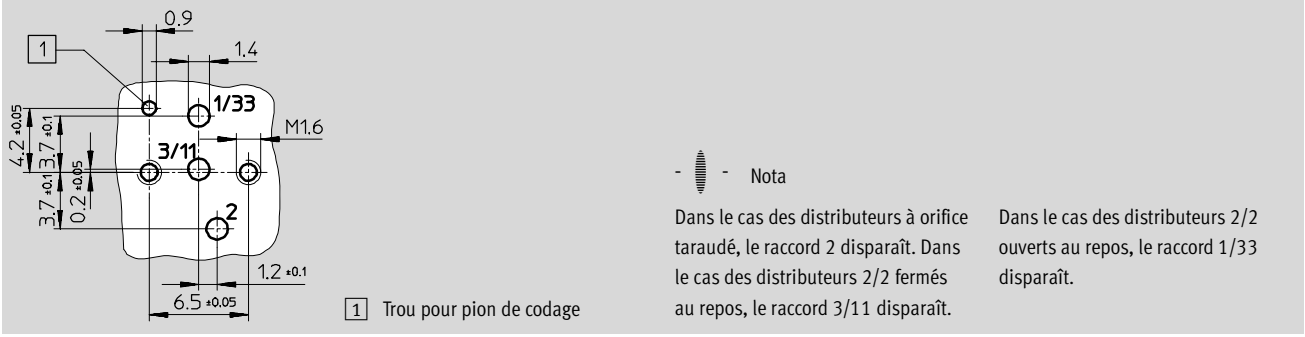
Distributeurs optimisés pour application
Miniatures

3.1

Dimensions Téléchargement des données CAO → www.festo.fr/engineering



Configuration de perçage des embases



Electro-distributeur MHP1, miniatures

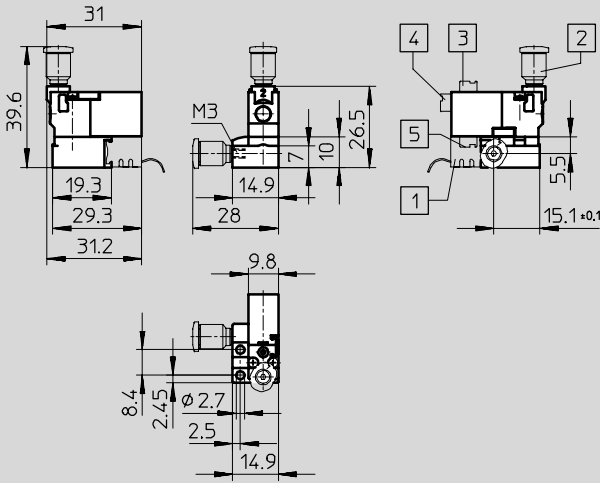
Fiche de données techniques – Distributeur à orifice taraudé



Dimensions – Distributeur 2/2

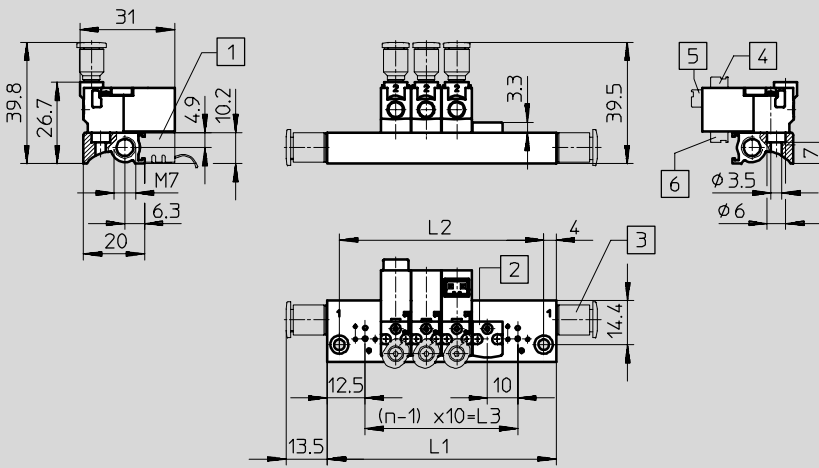
Téléchargement des données CAO → www.festo.fr/engineering

Embase unitaire



- 1 Embase de raccordement MHAP-PI
- 2 Raccord à vis QSM-...
- 3 Connecteur dessus
- 4 Connecteur arrière
- 5 Connecteur dessous

Montage en batterie



- 1 Embase de raccordement MHAP-PI
- 2 Plaque d'obturation MHAP1
- 3 Raccord à vis QSM-...
- 4 Connecteur dessus
- 5 Connecteur arrière
- 6 Connecteur dessous

Nombre de distributeurs n	L1 ±0,15	L2 ±0,1	L3
2	35	27	10
3	45	37	20
4	55	47	30
5	65	57	40
6	75	67	50
7	85	77	60
8	95	87	70

Nombre de distributeurs n	L1 ±0,15	L2 ±0,1	L3
9	105	97	80
10	115	107	90
11	125	117	100
12	135	127	110
13	145	137	120
14	155	147	130
15	165	157	140

Nombre de distributeurs n	L1 ±0,15	L2 ±0,1	L3
16	175	167	150
17	185	177	160
18	195	187	170
19	205	197	180
20	215	207	190
21	225	217	200
22	235	227	210

Electro-distributeur MHP1, miniatures

Fiche de données techniques – Distributeur à orifice taraudé



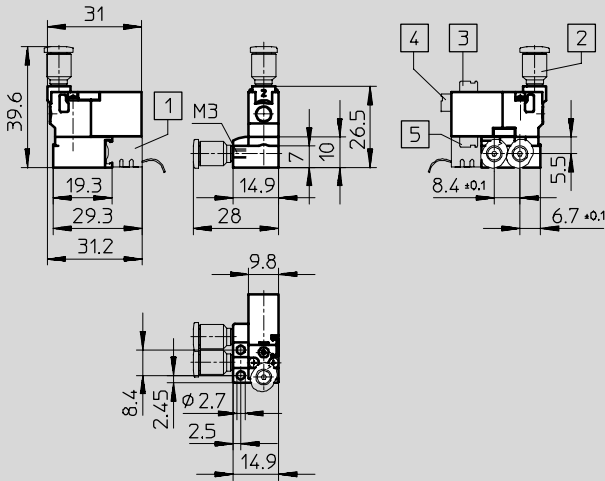
Distributeurs optimisés pour application
Miniatures

3.1

Dimensions – Distributeur 3/2

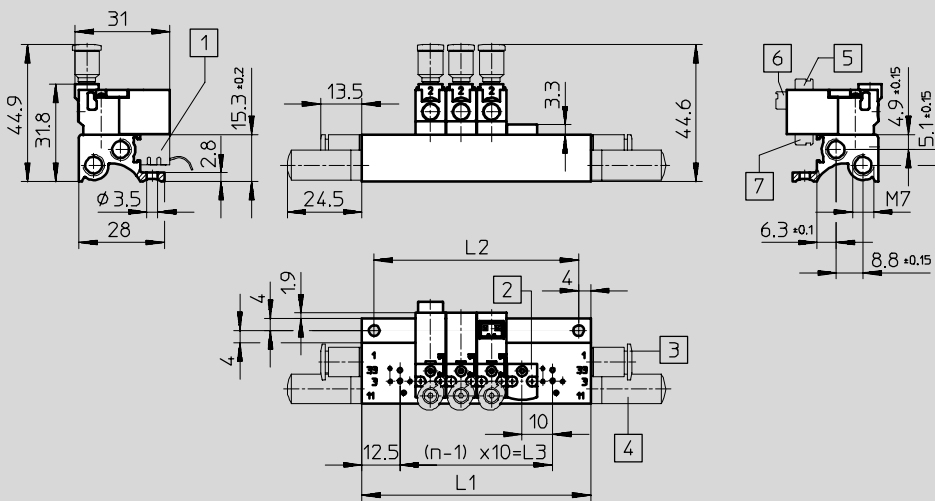
Téléchargement des données CAO → www.festo.fr/engineering

Embase unitaire



- 1 Embase de raccordement MHAP-PI
- 2 Raccord à vis QSM...
- 3 Connecteur dessus
- 4 Connecteur arrière
- 5 Connecteur dessous

Montage en batterie



- 1 Embase de raccordement MHAP-PI
- 2 Plaque d'obturation MHAP1
- 3 Raccord à vis QSM...
- 4 Silencieux
- 5 Connecteur dessus
- 6 Connecteur arrière
- 7 Connecteur dessous

Nombre de distributeurs n	L1 ±0,15	L2 ±0,1	L3
2	35	27	10
3	45	37	20
4	55	47	30
5	65	57	40
6	75	67	50
7	85	77	60
8	95	87	70

Nombre de distributeurs n	L1 ±0,15	L2 ±0,1	L3
9	105	97	80
10	115	107	90
11	125	117	100
12	135	127	110
13	145	137	120
14	155	147	130
15	165	157	140

Nombre de distributeurs n	L1 ±0,15	L2 ±0,1	L3
16	175	167	150
17	185	177	160
18	195	187	170
19	205	197	180
20	215	207	190
21	225	217	200
22	235	227	210

Electro-distributeur MHP1, miniatures

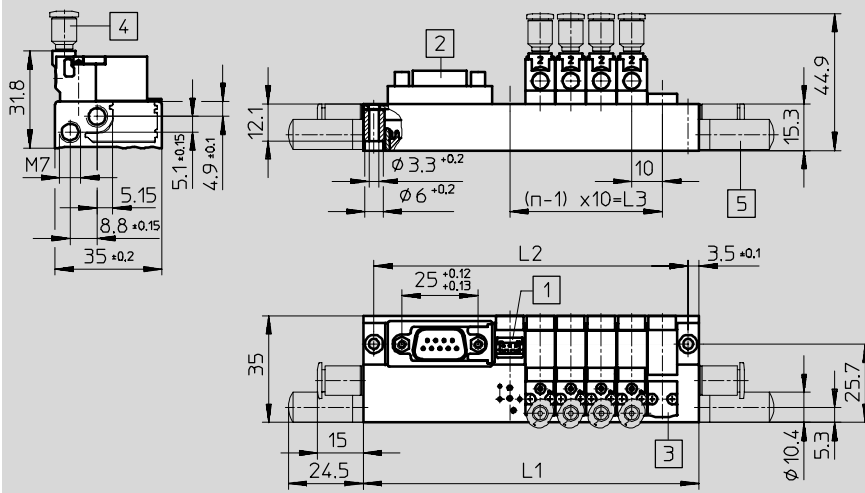
Fiche de données techniques – Distributeur à orifice taraudé



Dimensions – Distributeur 3/2

Téléchargement des données CAO → www.festo.fr/engineering

Montage en batterie avec multipôle électrique



- 1 Embase de raccordement MHAP-PI
- 2 Connecteur Sub-D, départ de connecteur vers le haut (standard)
- 3 Plaque d'obturation MHAP1
- 4 Raccord à vis QSM...
- 5 Silencieux

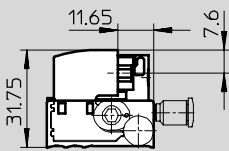
Nombre de distributeurs n	L1 ±0,15	L2 ±0,1	L3
2	70	63	10
4	90	83	30
6	110	103	50
8	130	123	70

Nombre de distributeurs n	L1 ±0,15	L2 ±0,1	L3
10	172	165	90
12	192	185	110
14	212	205	130
16	232	225	150

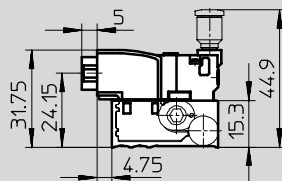
Nombre de distributeurs n	L1 ±0,15	L2 ±0,1	L3
18	252	245	170
20	272	265	190
22	292	285	210

Multipôle électrique – Variantes de sortie de raccord

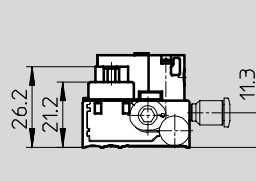
Vers côté pneumatique



Vers côté électrique



Vers le haut (standard)



Electro-distributeur MHP1, miniatures

Fiche de données techniques – Distributeur à orifice taraudé



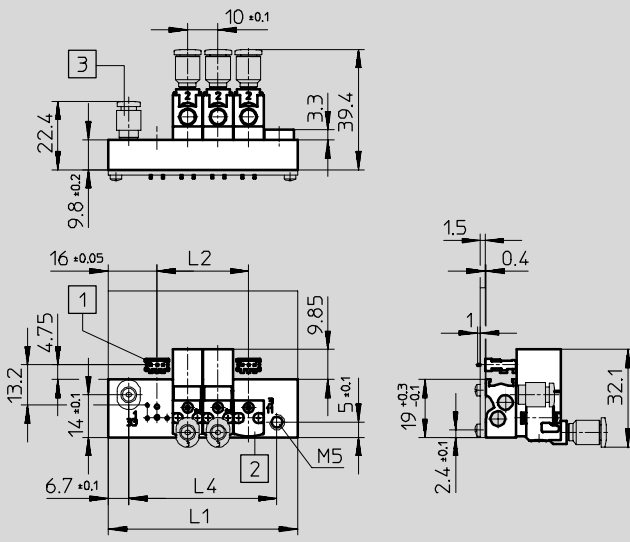
Distributeurs optimisés pour application
Miniatures

3.1

Dimensions – Distributeur 3/2

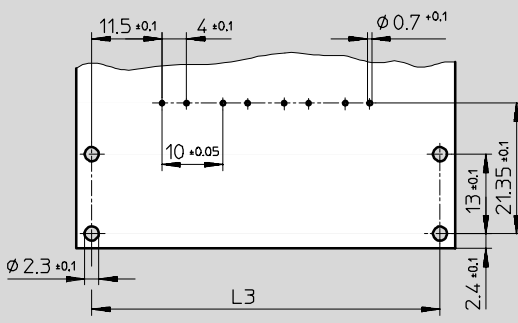
Téléchargement des données CAO → www.festo.fr/engineering

Montage en batterie sur carte



- 1 Douille de soudure PCBC-A...
- 2 Plaque d'obturation MHAP1
- 3 Raccord à vis QSM-...

Configuration de perçage sur carte



Nota

La carte n'est pas comprise dans la fourniture.

Nombre de distributeurs n	L1 ±0,15	L2	L3 ±0,1	L4 ±0,1
2	42	10	37	28,6
4	62	30	57	48,6
6	82	50	77	68,6
8	102	70	97	88,6
10	122	90	117	108,6

Electro-distributeur MHP1, miniatures

Fiche de données techniques – Distributeur à orifice taraudé

FESTO

Références – Distributeurs 2/2			
Connexion électrique	Tension de service	Fermé au repos	
		N° pièce	Type
Filetage de raccordement M3			
Connecteur arrière	5 V CC	197 045	MHP1-M4H-2/2G-M3-HC
	12 V CC	197 046	MHP1-M5H-2/2G-M3-HC
	24 V CC	197 047	MHP1-M1H-2/2G-M3-HC
Connecteur dessus	5 V CC	197 048	MHP1-M4H-2/2G-M3-TC
	12 V CC	197 049	MHP1-M5H-2/2G-M3-TC
	24 V CC	197 050	MHP1-M1H-2/2G-M3-TC
Connecteur dessous	5 V CC	197 051	MHP1-M4H-2/2G-M3-PI
	12 V CC	197 052	MHP1-M5H-2/2G-M3-PI
	24 V CC	197 053	MHP1-M1H-2/2G-M3-PI



Nota

Les distributeurs de type 2/2F et 3/2O ne doivent pas être mélangés sur un même bloc de raccordement.

Références – Accessoires spécifiques au produit			
Désignation		N° pièce	Type
Distributeurs avec connecteur à l'arrière ou sur le dessus			
Embase unitaire		197 188	MHP1-AS-2-M3
Bloc de raccordement pour ...	2 distributeurs	197 196	MHP1-P2-2
	4 distributeurs	197 197	MHP1-P4-2
	6 distributeurs	197 198	MHP1-P6-2
	8 distributeurs	197 200	MHP1-P8-2
	10 distributeurs	197 201	MHP1-P10-2
Distributeurs avec connecteur sur le dessous			
Embase unitaire		197 190	MHP1-AS-2-M3-PI
Bloc de raccordement avec embases de raccordement pour ...	2 distributeurs	197 217	MHP1-P2-2-PI
	4 distributeurs	197 218	MHP1-P4-2-PI
	6 distributeurs	197 219	MHP1-P6-2-PI
	8 distributeurs	197 220	MHP1-P8-2-PI
	10 distributeurs	197 221	MHP1-P10-2-PI



Nota

Les éléments modulaires MH1 → à partir de 2 / 3.1-28 permettent de configurer des blocs de raccordement ou de montage en batterie avec nombre impair de distributeurs, des blocs pour 11 ... 22 distributeurs, ainsi que d'autres variantes.

Electro-distributeur MHP1, miniatures


Fiche de données techniques – Distributeur à orifice taraudé




Distributeurs optimisés pour application
Miniatures

3.1

Références – Distributeurs 3/2					
Connexion électrique	Tension de service	Fermé au repos		Ouvert au repos	
		N° pièce	Type	N° pièce	Type
Filetage de raccordement M3					
Connecteur arrière	5 V CC	197 009	MHP1-M4H-3/2G-M3-HC	197 027	MHP1-M4H-3/20-M3-HC
	12 V CC	197 010	MHP1-M5H-3/2G-M3-HC	197 028	MHP1-M5H-3/20-M3-HC
	24 V CC	197 011	MHP1-M1H-3/2G-M3-HC	197 029	MHP1-M1H-3/20-M3-HC
Connecteur dessus	5 V CC	197 012	MHP1-M4H-3/2G-M3-TC	197 030	MHP1-M4H-3/20-M3-TC
	12 V CC	197 013	MHP1-M5H-3/2G-M3-TC	197 031	MHP1-M5H-3/20-M3-TC
	24 V CC	197 014	MHP1-M1H-3/2G-M3-TC	197 032	MHP1-M1H-3/20-M3-TC
Connecteur dessous	5 V CC	197 015	MHP1-M4H-3/2G-M3-PI	197 033	MHP1-M4H-3/20-M3-PI
	12 V CC	197 016	MHP1-M5H-3/2G-M3-PI	197 034	MHP1-M5H-3/20-M3-PI
	24 V CC	197 017	MHP1-M1H-3/2G-M3-PI	197 035	MHP1-M1H-3/20-M3-PI

 Nota
Les distributeurs de type 3/2F et 3/20 ne doivent pas être mélangés sur un même bloc de raccordement.

Références – Accessoires spécifiques au produit			
Désignation		N° pièce	Type
Distributeurs avec connecteur à l'arrière ou sur le dessus			
Embase unitaire		197 184	MHP1-AS-3-M3
Bloc de raccordement pour ...	2 distributeurs	197 191	MHP1-PR2-3
	4 distributeurs	197 192	MHP1-PR4-3
	6 distributeurs	197 193	MHP1-PR6-3
	8 distributeurs	197 194	MHP1-PR8-3
	10 distributeurs	197 195	MHP1-PR10-3
Distributeurs avec connecteur sur le dessous			
Embase unitaire		197 186	MHP1-AS-3-M3-PI
Bloc de raccordement avec embases de raccordement pour ...	2 distributeurs	197 212	MHP1-PR2-3-PI
	4 distributeurs	197 213	MHP1-PR4-3-PI
	6 distributeurs	197 214	MHP1-PR6-3-PI
	8 distributeurs	197 215	MHP1-PR8-3-PI
	10 distributeurs	197 216	MHP1-PR10-3-PI
Bloc de raccordement avec embases de raccordement et multipôle électrique pour ...	4 distributeurs	197 233	MHP1-PR4-3-PI-D9
	6 distributeurs	197 234	MHP1-PR6-3-PI-D9
	8 distributeurs	197 235	MHP1-PR8-3-PI-D9
	10 distributeurs	197 236	MHP1-PR10-3-PI-D25
Bloc de raccordement pour montage sur carte pour ...	2 distributeurs	197 242	MHP1-PR2-3-PI-PCB
	4 distributeurs	197 243	MHP1-PR4-3-PI-PCB
	6 distributeurs	197 244	MHP1-PR6-3-PI-PCB
	8 distributeurs	197 245	MHP1-PR8-3-PI-PCB
	10 distributeurs	197 246	MHP1-PR10-3-PI-PCB

 Nota
Les éléments modulaires MH1 → à partir de 2 / 3.1-28 permettent de configurer des blocs de raccordement ou de montage en batterie avec nombre impair de distributeurs, des blocs pour 11 ... 22 distributeurs, ainsi que d'autres variantes.

Electro-distributeurs MHA1, miniatures

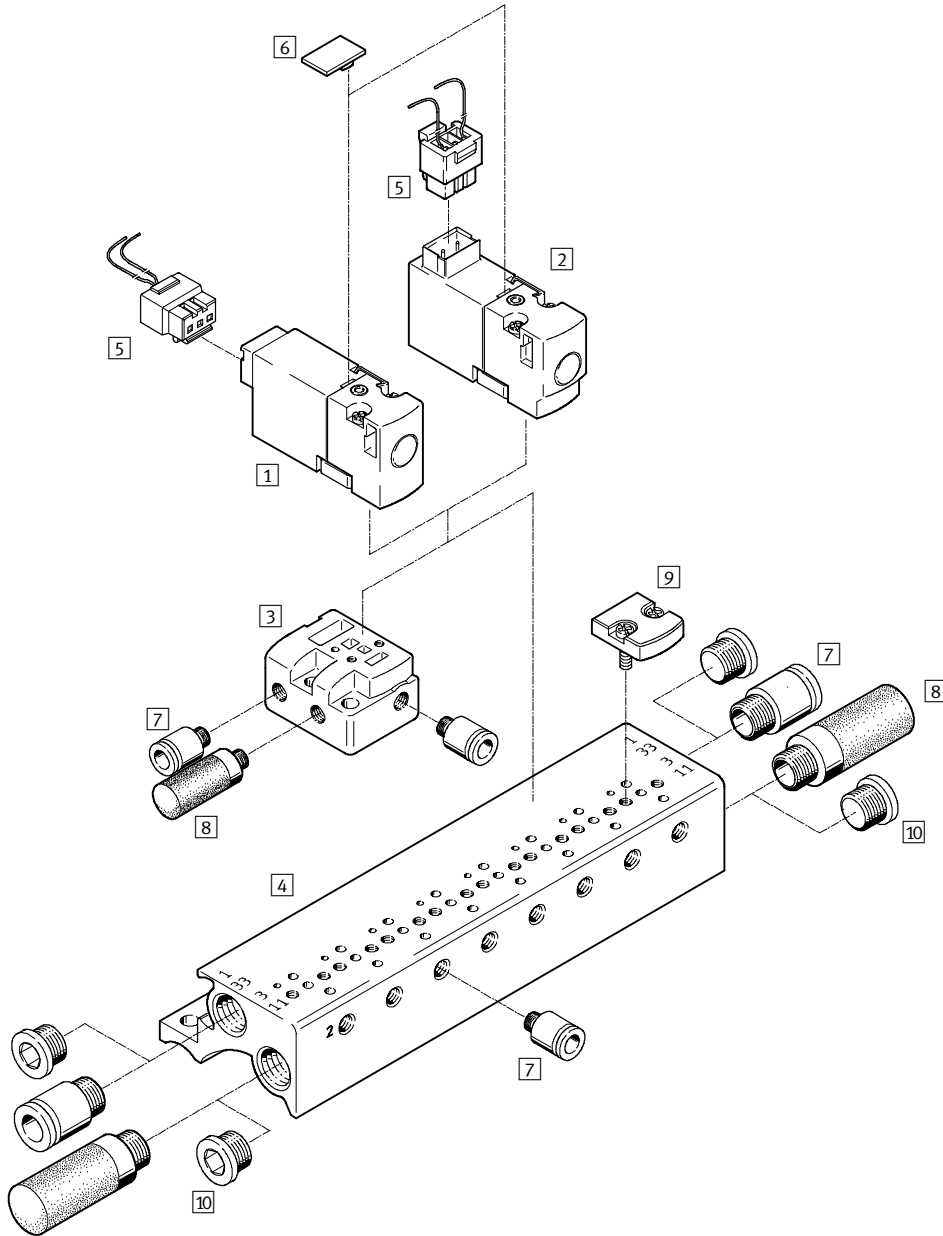
Périphérie – Distributeur d'embase

FESTO

Distributeurs optimisés pour application
Miniatures

3.1

Connecteur arrière ...-HC
Connecteur dessus ...-TC



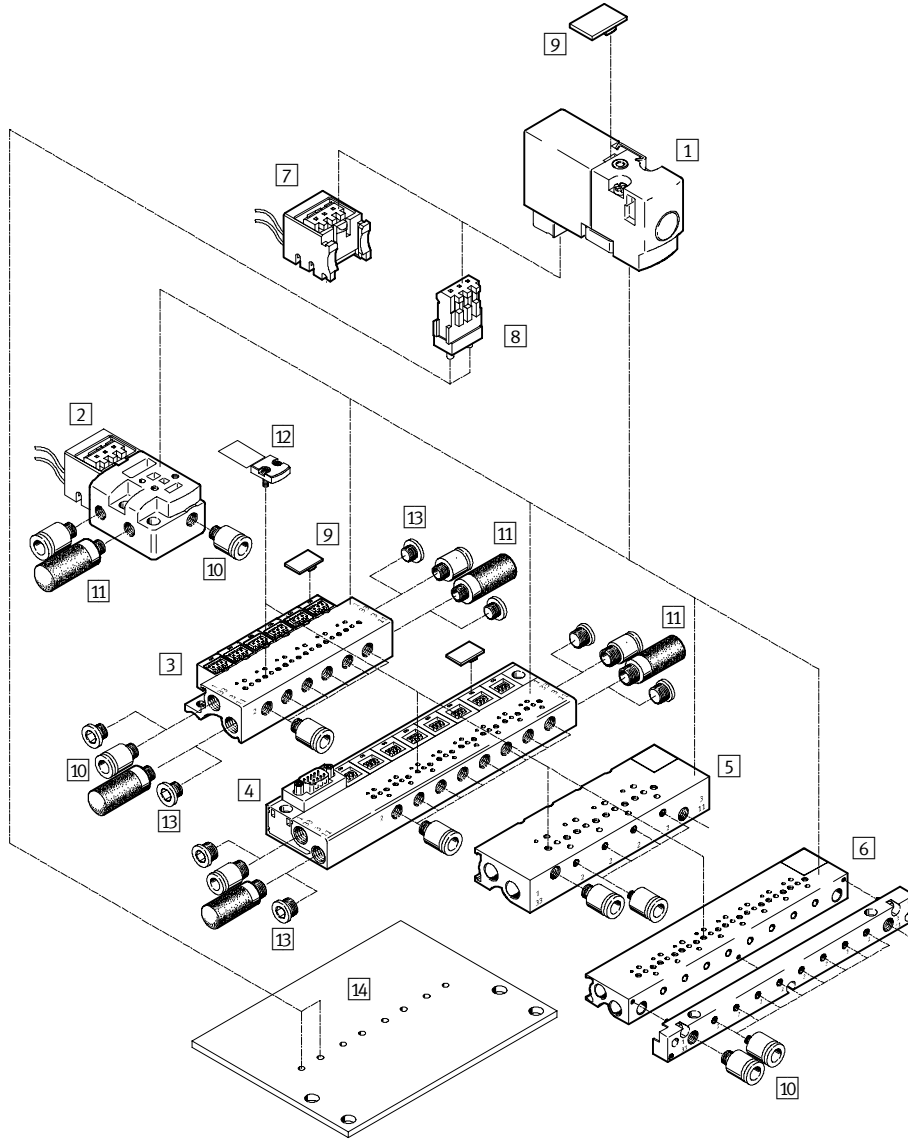
Accessoires		→ Page			→ Page
1	Distributeur à orifice taraudé MHA1-...-HC	2 / 3.1-19	6	Etiquette MH-BZ-80X	2 / 3.1-38
2	Distributeur à orifice taraudé MHA1-...-TC	2 / 3.1-19	7	Raccords enfichables QS/QSM	Parte 3
3	Embase unitaire MHA1-AS-3-M3	2 / 3.1-22	8	Silencieux UC	Parte 3
4	Bloc de raccordement MHA1-PR...-3	2 / 3.1-22	9	Plaque d'obturation MHAP1-BP-3 pour emplacements de réserve	2 / 3.1-38
5	Connecteur femelle avec câble KMH	2 / 3.1-38	10	Bouchon B	2 / 3.1-38

Electro-distributeurs MHA1, miniatures

Périphérie – Distributeur d'embase



Connecteur dessous ...-PI



Accessoires

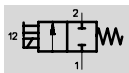
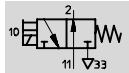
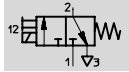
	→ Page		→ Page
1	Distributeur d'embase MHA1-...-PI	2 / 3.1-19	
2	Embase unitaire MHA1-AS-3-M3-PI avec embase de raccordement	2 / 3.1-22	
3	Bloc de montage en batterie MHA1-PR...-3-M3-PI avec embases de raccordement	2 / 3.1-22	
4	Bloc de montage en batterie MHA1-PR...-3-M3-PI-D... avec embases de raccordement et multipôle électrique	2 / 3.1-24	
5	Bloc de montage en batterie MHA1-PR...-3-M3-PI-PCB pour montage sur carte	2 / 3.1-25	
6	Bloc de montage en batterie MHA1-PR...-3-M3-PI-PCBM pour montage sur carte avec multipôle pneumatique	2 / 3.1-25	
7	Embase de raccordement MHAP-PI	2 / 3.1-38	
8	Douille de soudure PCBC-A		2 / 3.1-38
9	Etiquette MH-BZ-80X		2 / 3.1-38
10	Raccords enfichables QS		Parte 3
11	Silencieux UC		Parte 3
12	Plaque d'obturation MHAP1 pour emplacements de réserve		2 / 3.1-38
13	Bouchon B		2 / 3.1-38
14	Carte (fourniture client)		2 / 3.1-25

Electro-distributeur MHA1, miniatures

Fiche de données techniques – Distributeur d'embase

FESTO

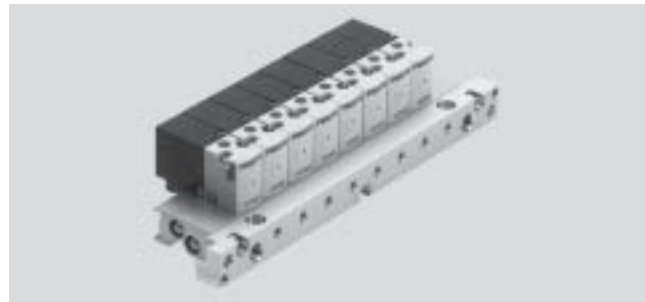
Fonction



- - Tension
5, 12, 24 V CC

- - Pression
-0,9 ... +8 bar

- - Plage de température
-5 ... +50°C



Caractéristiques techniques générales			
Fonction de distributeur		2/2	3/2
Conception		Siège plat	
Principe d'étanchéité		Souple	
Type de commande		Electrique	
Type de rappel		Ressort mécanique	
Type de pilotage		Direct	
Sens d'écoulement		Non réversible	
Fonction d'échappement		Sans restriction	
Commande manuelle auxiliaire		A rappel	
Mode de fixation		Par trou traversant	
Position de montage		Indifférente	
Diamètre nominal		[mm] 0,9	0,65
Débit nominal normal		[l/min] 14 (2 bar → 0 bar)	10
Dimension modulaire		[mm] 10	10
Raccordement pneumatique	Embase unitaire	1, 33	M3
		2	-
		3, 11	M3
	Montage en batterie	1, 33	M7
		2	-
		3, 11	M7
Poids du produit		[g] 50	50

Conditions de fonctionnement et d'environnement			
Fonction de distributeur		2/2	3/2
Fluide de service		Air comprimé filtré, lubrifié ou non lubrifié, finesse de filtration 40µ vide	
Plage de pression de service	Fermé au repos	[bar] -0,9 ... +2	0 ... 8 ¹⁾
	Ouvert au repos	[bar] -	0 ... 6 ¹⁾
Température ambiante	Montage individuel	[°C] -5 ... +50	
	Montage en batterie	[°C] -5 ... +40	
Température du fluide	Montage individuel	[°C] -5 ... +50	
	Montage en batterie	[°C] -5 ... +40	
Résistance à la corrosion ²⁾		1	

1) Fonctionnement avec du vide envisageable sous réserve d'une configuration de raccordement particulière

2) Classe de résistance à la corrosion 1 selon la norme Festo 940 070

Pièces peu soumises à la corrosion. Protection de transport et de stockage. Pièces dont la surface ne doit pas répondre essentiellement à des critères d'apparence, pièces non visibles ou sous capotage p. ex.

Electro-distributeurs MHA1, miniatures

Fiche de données techniques – Distributeur d'embase



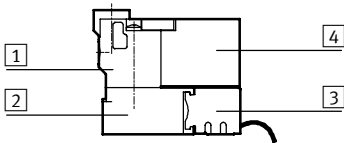
Distributeurs optimisés pour application
Miniatures

3.1

Caractéristiques électriques		
Fonction de distributeur		2/2 3/2
Tension de service	[V CC]	5 ±10%, 12 ±10% ou 24 ±10%
Type de raccordement		Connecteur
Consommation	[W]	1
Protection selon EN 60 529		
Avec connecteur femelle KMH		IP40
Avec embase de raccordement MHAP-PI		IP40
Avec douille de soudure PCBC-A		IP40
Avec connecteur Sub-D		IP40

Temps et fréquence de commutation		
Fonction de distributeur		2/2 3/2
Temps de réponse marche/arrêt	[ms]	4/5 4/4
Fréquence de commutation	[Hz]	20

Matériaux



1	Corps	Zinc moulé sous pression
2	Embase	Aluminium
3	Embase de raccordement	Polyamide
4	Boîtier de bobine	Polyamide
-	Joints	Caoutchouc nitrile, caoutchouc nitrile hydrogéné
	Note relative aux matériaux	Exempt de cuivre et de PTFE

Electro-distributeurs MHA1, miniatures

Fiche de données techniques – Distributeur d'embase



Dimensions Téléchargement des données CAO → www.festo.fr/engineering

<p>Connecteur dessus</p>	<p>Connecteur arrière</p>	<p>Connecteur dessous</p>
<ul style="list-style-type: none"> 1 Connecteur femelle KMH... 2 Commande manuelle auxiliaire 3 Pion de codage 		

Configuration de perçage des embases

1 Trou pour pion de codage

- - Nota

Dans le cas des distributeurs à orifice taraudé, le raccord 2 disparaît. Dans le cas des distributeurs 2/2 fermés au repos, le raccord 3/11 disparaît.

Dans le cas des distributeurs 2/2 ouverts au repos, le raccord 1/33 disparaît.

Electro-distributeur MHA1, miniatures

Fiche de données techniques – Distributeur d'embase



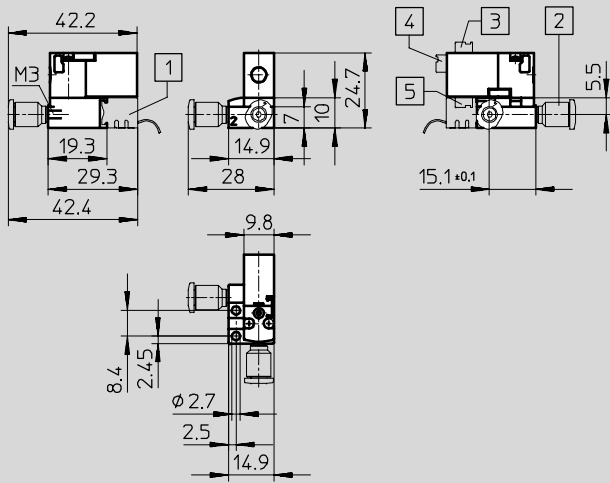
Distributeurs optimisés pour application
Miniatures

3.1

Dimensions – Distributeur 2/2

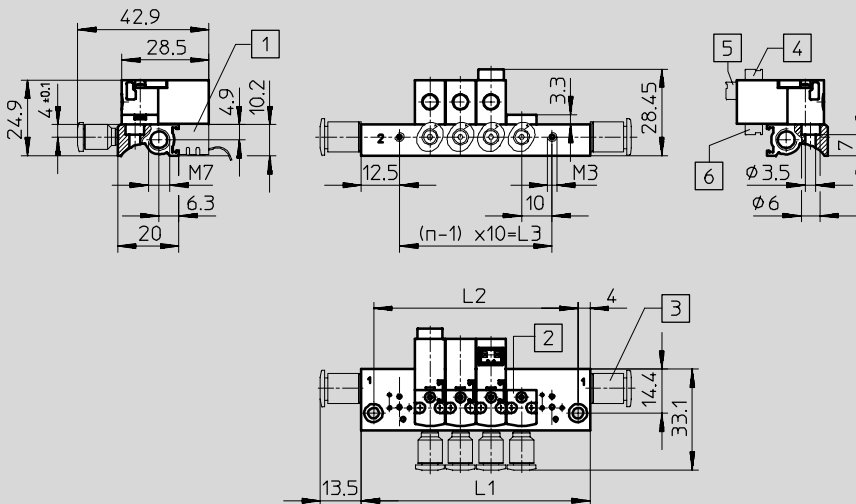
Téléchargement des données CAO → www.festo.fr/engineering

Embase unitaire



- 1 Embase de raccordement MHAP-PI
- 2 Raccord à vis QSM...
- 3 Connecteur dessus
- 4 Connecteur arrière
- 5 Connecteur dessous

Montage en batterie



- 1 Embase de raccordement MHAP-PI
- 2 Plaque d'obturation MHAP1
- 3 Raccord à vis QSM...
- 4 Connecteur dessus
- 5 Connecteur arrière
- 6 Connecteur dessous

Nombre de distributeurs n	L1 ±0,15	L2 ±0,1	L3
2	35	27	10
3	45	37	20
4	55	47	30
5	65	57	40
6	75	67	50
7	85	77	60
8	95	87	70

Nombre de distributeurs n	L1 ±0,15	L2 ±0,1	L3
9	105	97	80
10	115	107	90
11	125	117	100
12	135	127	110
13	145	137	120
14	155	147	130
15	165	157	140

Nombre de distributeurs n	L1 ±0,15	L2 ±0,1	L3
16	175	167	150
17	185	177	160
18	195	187	170
19	205	197	180
20	215	207	190
21	225	217	200
22	235	227	210

Electro-distributeur MHA1, miniatures

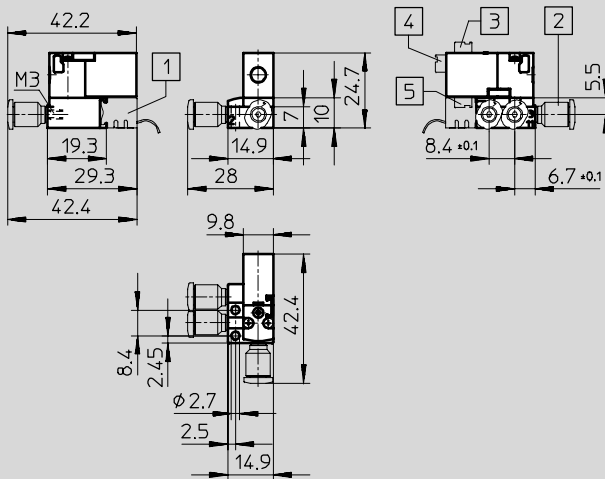
Fiche de données techniques – Distributeur d'embase



Dimensions – Distributeur 3/2

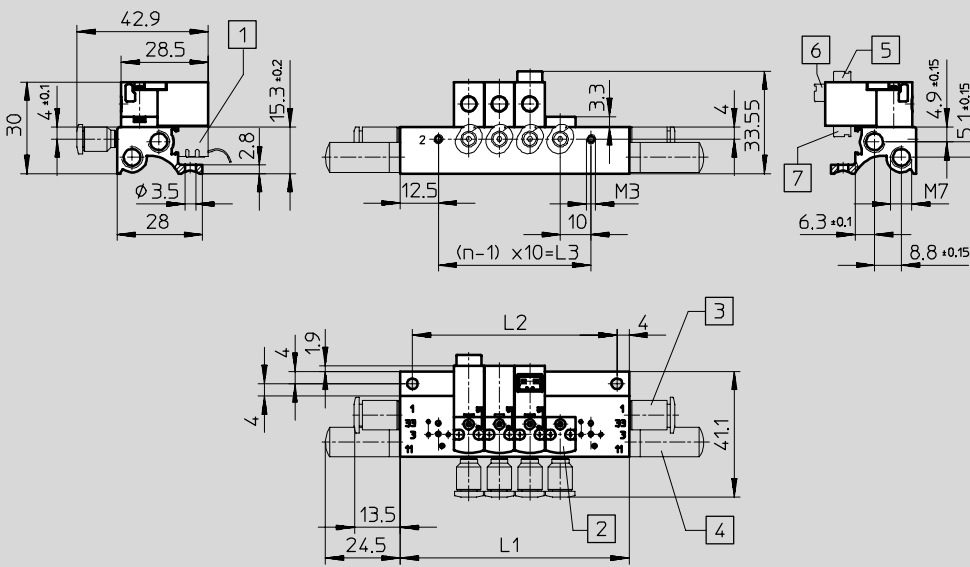
Téléchargement des données CAO → www.festo.fr/engineering

Embase unitaire



- 1 Embase de raccordement MHAP-PI
- 2 Raccord à vis QSM...
- 3 Connecteur dessus
- 4 Connecteur arrière
- 5 Connecteur dessous

Montage en batterie



- 1 Embase de raccordement MHAP-PI
- 2 Plaque d'obturation MHAP1
- 3 Raccord à vis QSM...
- 4 Silencieux
- 5 Connecteur dessus
- 6 Connecteur arrière
- 7 Connecteur dessous

Nombre de distributeurs n	L1 ±0,15	L2 ±0,1	L3
2	35	27	10
3	45	37	20
4	55	47	30
5	65	57	40
6	75	67	50
7	85	77	60
8	95	87	70

Nombre de distributeurs n	L1 ±0,15	L2 ±0,1	L3
9	105	97	80
10	115	107	90
11	125	117	100
12	135	127	110
13	145	137	120
14	155	147	130
15	165	157	140

Nombre de distributeurs n	L1 ±0,15	L2 ±0,1	L3
16	175	167	150
17	185	177	160
18	195	187	170
19	205	197	180
20	215	207	190
21	225	217	200
22	235	227	210

Electro-distributeurs MHA1, miniatures

Fiche de données techniques – Distributeur d'embase



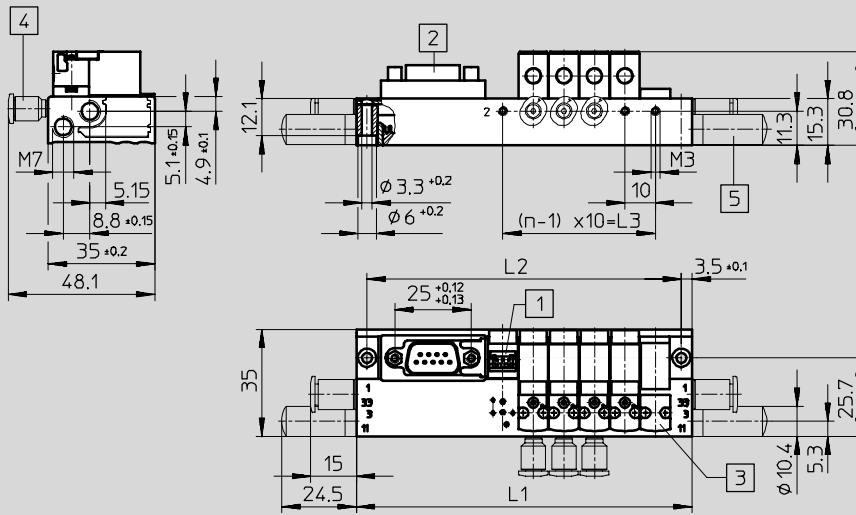
Distributeurs optimisés pour application Miniatures

3.1

Dimensions – Distributeur 3/2

Téléchargement des données CAO → www.festo.fr/engineering

Montage en batterie avec multipôle électrique



- 1 Embase de raccordement MHAP-PI
- 2 Connecteur Sub-D, départ de connecteur vers le haut (standard)
- 3 Plaque d'obturation MHAP1
- 4 Raccord à vis QSM-...
- 5 Silencieux

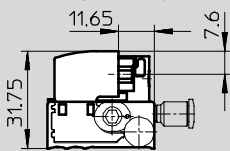
Nombre de distributeurs n	L1 ±0,15	L2 ±0,1	L3
2	70	63	10
4	90	83	30
6	110	103	50
8	130	123	70

Nombre de distributeurs n	L1 ±0,15	L2 ±0,1	L3
10	172	165	90
12	192	185	110
14	212	205	130
16	232	225	150

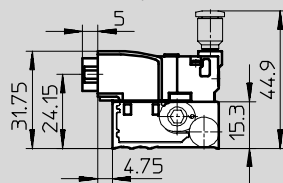
Nombre de distributeurs n	L1 ±0,15	L2 ±0,1	L3
18	252	245	170
20	272	265	190
22	292	285	210

Multipôle électrique – Variantes de sortie de raccord

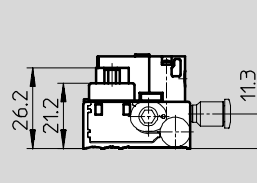
Vers côté pneumatique



Vers côté électrique



Vers le haut (standard)



Electro-distributeur MHA1, miniatures

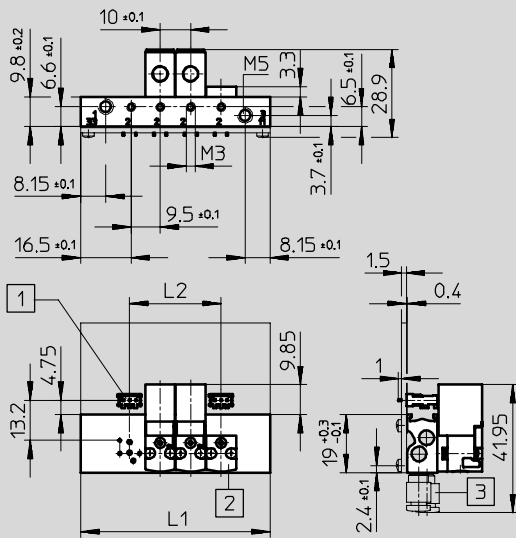
Fiche de données techniques – Distributeur d'embase



Dimensions – Distributeur 3/2

Téléchargement des données CAO → www.festo.fr/engineering

Montage en batterie sur carte



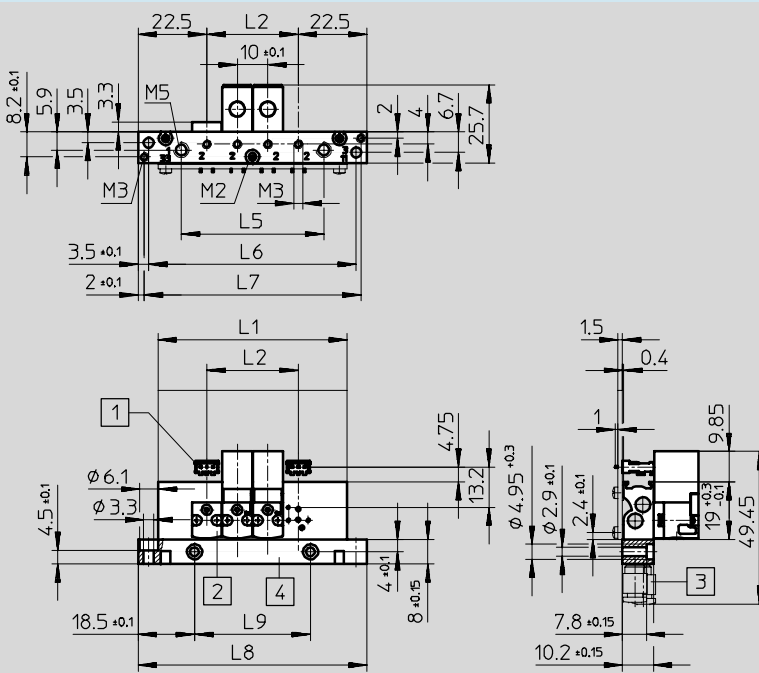
- 1 Douille de soudure PCBC-A...
- 2 Plaque d'obturation MHAP1
- 3 Raccord à vis QSM...

- - Nota

La carte n'est pas comprise dans la fourniture.

Configuration de perçage sur carte
→ 2 / 3.1-26

Montage en batterie avec multipôle pneumatique sur carte



- 1 Douille de soudure PCBC-A...
- 2 Plaque d'obturation MHAP1
- 3 Raccord à vis QSM...
- 4 Multipôle pneumatique amovible

- - Nota

La carte n'est pas comprise dans la fourniture.

Configuration de perçage sur carte
→ 2 / 3.1-26

Nombre de distributeurs n	L1 ±0,15	L2	L3 ±0,1	L5 ±0,15	L6	L7 ±0,1	L8 ±0,2	L9 ±0,1
2	42	10	37	-	-	-	-	-
4	62	30	57	46,7	68	71	75	38
6	82	50	77	66,7	88	91	95	58
8	102	70	97	86,7	108	111	115	78
10	122	90	117	106,7	128	131	135	98

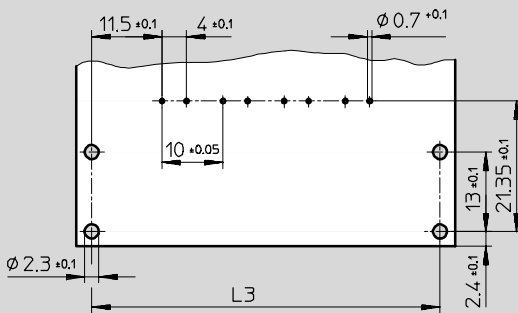
Electro-distributeur MHA1, miniatures

Fiche de données techniques – Distributeur d'embase



Dimensions

Configuration de perçage sur carte



Nota

La carte n'est pas comprise dans la fourniture.

Références – Distributeurs 2/2

Connexion électrique	Tension de service	Fermé au repos	
		N° pièce	Type
Filetage de raccordement M3			
Connecteur arrière	5 V CC	197 036	MHA1-M4H-2/2G-0,9-HC
	12 V CC	197 037	MHA1-M5H-2/2G-0,9-HC
	24 V CC	197 038	MHA1-M1H-2/2G-0,9-HC
Connecteur dessus	5 V CC	197 039	MHA1-M4H-2/2G-0,9-TC
	12 V CC	197 040	MHA1-M5H-2/2G-0,9-TC
	24 V CC	197 041	MHA1-M1H-2/2G-0,9-TC
Connecteur dessous	5 V CC	197 042	MHA1-M4H-2/2G-0,9-PI
	12 V CC	197 043	MHA1-M5H-2/2G-0,9-PI
	24 V CC	197 044	MHA1-M1H-2/2G-0,9-PI



Nota

Les distributeurs de type 3/2F et 3/2O ne doivent pas être mélangés sur un même bloc de raccordement.

Références – Accessoires spécifiques au produit

Désignation		N° pièce	Type
Distributeurs avec connecteur à l'arrière ou sur le dessus			
Embase unitaire		197 187	MHA1-AS-2-M3
Bloc de raccordement pour ...	2 distributeurs	197 207	MHA1-P2-2-M3
	4 distributeurs	197 208	MHA1-P4-2-M3
	6 distributeurs	197 209	MHA1-P6-2-M3
	8 distributeurs	197 210	MHA1-P8-2-M3
	10 distributeurs	197 211	MHA1-P10-2-M3
Distributeurs avec connecteur sur le dessous			
Embase unitaire		197 189	MHA1-AS-2-M3-PI
Bloc de raccordement avec embases de raccordement pour ...	2 distributeurs	197 227	MHA1-P2-2-M3-PI
	4 distributeurs	197 228	MHA1-P4-2-M3-PI
	6 distributeurs	197 229	MHA1-P6-2-M3-PI
	8 distributeurs	197 230	MHA1-P8-2-M3-PI
	10 distributeurs	197 231	MHA1-P10-2-M3-PI



Nota

Les éléments modulaires MH1 → à partir de 2 / 3.1-28 permettent de configurer des blocs de raccordement ou de montage en batterie avec nombre impair de distributeurs, des blocs pour 11 ... 22 distributeurs, ainsi que d'autres variantes.

Electro-distributeur MHA1, miniatures

Fiche de données techniques – Distributeur d'embase

FESTO

Références – Distributeurs 3/2					
Connexion électrique	Tension de service	Fermé au repos		Ouvert au repos	
		N° pièce	Type	N° pièce	Type
Filetage de raccordement M3					
Connecteur arrière	5 V CC	197 000	MHA1-M4H-3/2G-0,6-HC	197 018	MHA1-M4H-3/2O-0,6-HC
	12 V CC	197 001	MHA1-M5H-3/2G-0,6-HC	197 019	MHA1-M5H-3/2O-0,6-HC
	24 V CC	197 002	MHA1-M1H-3/2G-0,6-HC	197 020	MHA1-M1H-3/2O-0,6-HC
Connecteur dessus	5 V CC	197 003	MHA1-M4H-3/2G-0,6-TC	197 021	MHA1-M4H-3/2O-0,6-TC
	12 V CC	197 004	MHA1-M5H-3/2G-0,6-TC	197 022	MHA1-M5H-3/2O-0,6-TC
	24 V CC	197 005	MHA1-M1H-3/2G-0,6-TC	197 023	MHA1-M1H-3/2O-0,6-TC
Connecteur dessous	5 V CC	197 006	MHA1-M4H-3/2G-0,6-PI	197 024	MHA1-M4H-3/2O-0,6-PI
	12 V CC	197 007	MHA1-M5H-3/2G-0,6-PI	197 025	MHA1-M5H-3/2O-0,6-PI
	24 V CC	197 008	MHA1-M1H-3/2G-0,6-PI	197 026	MHA1-M1H-3/2O-0,6-PI



Nota

Les distributeurs de type 3/2F et 3/2O ne doivent pas être mélangés sur un même bloc de raccordement.

Références – Accessoires spécifiques au produit			
Désignation		N° pièce	Type
Distributeurs avec connecteur à l'arrière ou sur le dessus			
Embase unitaire		197 183	MHA1-AS-3-M3
Bloc de montage en batterie pour ...	2 distributeurs	197 202	MHA1-PR2-3-M3
	4 distributeurs	197 203	MHA1-PR4-3-M3
	6 distributeurs	197 204	MHA1-PR6-3-M3
	8 distributeurs	197 205	MHA1-PR8-3-M3
	10 distributeurs	197 206	MHA1-PR10-3-M3
Distributeurs avec connecteur sur le dessous			
Embase unitaire		197 185	MHA1-AS-3-M3-PI
Bloc de montage en batterie avec embases de raccordement pour ...	2 distributeurs	197 222	MHA1-PR2-3-M3-PI
	4 distributeurs	197 223	MHA1-PR4-3-M3-PI
	6 distributeurs	197 224	MHA1-PR6-3-M3-PI
	8 distributeurs	197 225	MHA1-PR8-3-M3-PI
	10 distributeurs	197 226	MHA1-PR10-3-M3-PI
Bloc de montage en batterie avec embases de raccordement et multipôle électrique pour ...	4 distributeurs	197 238	MHA1-PR4-3-M3-PI-D9
	6 distributeurs	197 239	MHA1-PR6-3-M3-PI-D9
	8 distributeurs	197 240	MHA1-PR8-3-M3-PI-D9
	10 distributeurs	197 241	MHA1-PR10-3-M3-PI-D25
Bloc de montage en batterie pour montage sur carte pour ...	2 distributeurs	197 247	MHA1-PR2-3-M3-PI-PCB
	4 distributeurs	197 248	MHA1-PR4-3-M3-PI-PCB
	6 distributeurs	197 249	MHA1-PR6-3-M3-PI-PCB
	8 distributeurs	197 250	MHA1-PR8-3-M3-PI-PCB
	10 distributeurs	197 251	MHA1-PR10-3-M3-PI-PCB
Bloc de montage en batterie pour montage sur carte avec multipôle pneumatique pour ...	4 distributeurs	197 253	MHA1-PR4-3-PI-PCBM
	6 distributeurs	197 254	MHA1-PR6-3-PI-PCBM
	8 distributeurs	197 255	MHA1-PR8-3-PI-PCBM
	10 distributeurs	197 256	MHA1-PR10-3-PI-PCBM



Nota

Les éléments modulaires MH1 → à partir de 2 / 3.1-28 permettent de configurer des blocs de raccordement ou de montage en batterie avec nombre impair de distributeurs, des blocs pour 11 ... 22 distributeurs, ainsi que d'autres variantes.

Electro-distributeur MH1, miniatures, embase unitaire



Références – Éléments modulaires

Distributeur optimisés pour application
Miniatures

3.1

M Mentions obligatoires →

Code du système modulaire	Famille de distributeurs	Modèle	Tension de service	Fonction de distributeur	Sens de branchement	Nombre d'emplacements de distributeurs	Type de juxtaposition
197 334	MH1	P A	5VDC 12VDC 24VDC	D C N	TC HC	1V	PS
Exemple de commande							
197 334	MH1	- P	- 12VDC	- D	- TC	- 1V	- PS

Tableau des références		Condi-tions	Code	Entrée du code
Taille	1			
M Code du système modulaire	197 334			
Famille de distributeurs	Distributeur miniature taille 1		MH1	MH1
Modèle	Distributeur à orifice taraudé		-P	-P
	Distributeur d'embase		-A	
Tension de service [V CC]	5, 12, 24		-...VDC	
Fonction de distributeur	Distributeur 2/2, fermé au repos		-D	
	Distributeur 3/2, fermé au repos		-C	
	Distributeur 3/2, ouvert au repos		-N	
Sens de branchement	Connecteur sur le dessus pour câble avec connecteur femelle IP40 (KMH-0,5)		-TC	
	Connecteur arrière pour câble avec connecteur femelle IP40 (KMH-1)		-HC	
Nombre d'emplacements de distributeurs	1		-1V	-1V
↓ Type de juxtaposition	Embase unitaire		-PS	-PS

Report références

197 334	MH1	- P	-	-	-	1V	- PS
----------------	------------	------------	----------	----------	----------	-----------	-------------

Electro-distributeur MH1, miniatures, embase unitaire

Références – Eléments modulaires

0 Options

Câble avec connecteur femelle	Raccord de travail à vis	Raccord à vis pour canal d'alimentation, côté gauche	Raccord à vis pour canal d'échappement, côté gauche
K05 K01	QB QC	AB AC	BB BC BU
- K05	- QB	- AB	- BC

Tableau des références

Taille	1	Condi- tions	Code	Entrée du code
0 Câble de connexion avec connecteur femelle (non monté)	Câble 0,5 m avec connecteur femelle IP40 (KMH-0,5)	1	-K05	
	Câble 1 m avec connecteur femelle IP40 (KMH-1)	1	-K01	
Raccord de travail à vis	Raccord QS pour canal de travail, Ø ext. de tuyau 3 mm		-QB	
	Raccord QS pour canal de travail, Ø ext. de tuyau 4 mm		-QC	
Raccord à vis pour canal d'alimentation, côté gauche	Raccord QS pour alimentation, côté gauche, Ø ext. de tuyau 3 mm	2	-AB	
	Raccord QS pour alimentation, côté gauche, Ø ext. de tuyau 4 mm		-AC	
Raccord à vis pour canal d'échappement, côté gauche	Raccord QS pour échappement, côté gauche, Ø ext. de tuyau 3 mm	3	-BB	
	Raccord QS pour échappement, côté gauche, Ø ext. de tuyau 4 mm		-BC	
	Silencieux d'échappement gauche	4	-BU	

1 **K05, K01** Incompatible avec le sens de branchement PI.
2 **AB** Incompatible avec le raccord à vis QC.

3 **BB** Incompatible avec le raccord à vis AC.
4 **BU** Incompatible avec la fonction de distributeur D.

Report références

- - - -

Electro-distributeur MH1, mini., montage en batterie, connexion élect. individ.



Références – Éléments modulaires

Distributeurs optimisés pour application
Miniatures

3.1

M Mentions obligatoires **O** Options →

Code du système modulaire	Famille de distributeurs	Modèle	Tension de service	Fonction de distributeur	Sens de branchement	Nombre d'emplacements de distributeurs	Type de juxtaposition	Nombre d'emplacements vides
197 334	MH1	A P	5VDC 12VDC 24VDC	D C N	TC HC	2V ... 22V	PR	2L ... 22L
Exemple de commande								
197 334	MH1	- A	- 12VDC	- D	- TC	- 14V	- PR	- 2L

Tableau des références

Taille	1	Condi- tions	Code	Entrée du code
M Code du système modulaire	197 334			
Famille de distributeurs	Distributeur miniature taille 1		MH1	MH1
Modèle	Distributeur d'embase		-A	
	Distributeur à orifice taraudé		-P	
Tension de service [V CC]	5, 12, 24		-...VDC	
Fonction de distributeur	Distributeur 2/2, fermé au repos		-D	
	Distributeur 3/2, fermé au repos		-C	
	Distributeur 3/2, ouvert au repos		-N	
Sens de branchement	Connecteur sur le dessus pour câble avec connecteur femelle IP40 (KMH-0,5)		-TC	
	Connecteur arrière pour câble avec connecteur femelle IP40 (KMH-1)		-HC	
Nombre d'emplacements de distributeurs	2 ... 22		-...V	
Type de juxtaposition	Bloc sans juxtaposition électrique		-PR	
O Nombre d'emplacements vides	2 ... 22		-...L	

Report références

Electro-distributeur MH1, mini., montage en batterie, connexion élect. individ.

FESTO

Références – Eléments modulaires

Options					
Câble avec connecteur femelle	Raccord de travail à vis	Raccord à vis pour canal d'alimentation, côté gauche	Raccord à vis pour canal d'échappement, côté gauche	Raccord à vis pour canal d'alimentation, côté droit	Raccord à vis pour canal d'échappement, côté droit
K05 K01	QB QC	AX AC AD	BX BC BD BU	CX CC CD	DX DC DD DU
- K05	- QC	- AX	- BD	- CD	- DX

Tableau des références					
Taille	1	Condi-tions	Code	Entrée du code	
Câble de connexion avec connecteur femelle (non monté)	0,5 m avec connecteur femelle IP40 (KMH-0,5)		-K05		
	1 m avec connecteur femelle IP40 (KMH-1)		-K01		
Raccord de travail à vis	Raccord QS pour canal de travail, Ø ext. de tuyau 3 mm		-QB		
	Raccord QS pour canal de travail, Ø ext. de tuyau 4 mm		-QC		
Raccord à vis pour canal d'alimentation, côté gauche	Obturbateur d'alimentation gauche	1	-AX		
	Raccord QS pour alimentation, côté gauche, Ø ext. de tuyau 4 mm		-AC		
	Raccord QS pour alimentation, côté gauche, Ø ext. de tuyau 6 mm		-AD		
Raccord à vis pour canal d'échappement, côté gauche	Obturbateur d'échappement gauche	2	-BX		
	Raccord QS pour échappement, côté gauche, Ø ext. de tuyau 4 mm	3	-BC		
	Raccord QS pour échappement, côté gauche, Ø ext. de tuyau 6 mm		-BD		
	Silencieux d'échappement gauche	4	-BU		
Raccord à vis pour canal d'alimentation, côté droit	Obturbateur d'alimentation droit		-CX		
	Raccord QS pour alimentation, côté droit, Ø ext. de tuyau 4 mm		-CC		
	Raccord QS pour alimentation, côté droit, Ø ext. de tuyau 6 mm		-CD		
Raccord à vis pour canal d'échappement, côté droit	Obturbateur d'échappement droit		-DX		
	Raccord QS pour échappement, côté droit, Ø ext. de tuyau 4 mm	3	-DC		
	Raccord QS pour échappement, côté droit, Ø ext. de tuyau 6 mm		-DD		
	Silencieux d'échappement droit	4	-DU		

1 AX Incompatible avec le raccord à vis CX.
2 BX Incompatible avec le raccord à vis DX.

3 BC, DC Incompatibles avec les raccords à vis AD, CD.
4 BU, DU Incompatibles avec la fonction de distributeur D.

Report références

- - - - - -

Electro-distributeur MH1, miniatures, montage en batterie, multipôle élect.

FESTO

Références – Éléments modulaires

Distributeur optimisés pour application
Miniatures

3.1

M Mentions obligatoires							O Options →		
Code du système modulaire	Famille de distributeurs	Modèle	Tension de service	Fonction de distributeur	Sens de branchement	Nombre d'emplacements de distributeurs	Type de juxtaposition	Nombre d'emplacements vides	Sens de branchement du connecteur Sub-D
197 334	MH1	A P	5VDC 12VDC 24VDC	D C N	PI	2V ... 22V	PRA	2L ... 22L	SP ST SE
Exemple de commande									
197 334	MH1	- A	- 12VDC	- D	- PI	- 14V	- PRA	- 2L	-

Tableau des références				
Taille		Condi-tions	Code	Entrée du code
M	Code du système modulaire	197 334		
	Famille de distributeurs	Distributeur miniature taille 1	MH1	MH1
	Modèle	Distributeur d'embase	-A	
		Distributeur à orifice taraudé	-P	
	Tension de service [V CC]	5, 12, 24	-...VDC	
	Fonction de distributeur	Distributeur 2/2, fermé au repos	-D	
		Distributeur 3/2, fermé au repos	-C	
		Distributeur 3/2, ouvert au repos	-N	
	Sens de branchement	Connecteur dessous avec juxtaposition électrique	-PI	PI
	Nombre d'emplacements de distributeurs	2, 4, 6 ... 22	-...V	
	Type de juxtaposition	Bloc avec connecteur Sub-D	-PRA	PRA
O	Nombre d'emplacements vides	2, 4, 6 ... 22	-...L	
	Sens de branchement du connecteur Sub-D	Vers côté pneumatique	-SP	
		Vers le haut	-ST	
		Vers côté électrique	-SE	

Report références

197 334 MH1 - A - - PI - PRA - - -

Electro-distributeur MH1, miniatures, montage en batterie, multipôle élect.

FESTO

Références – Eléments modulaires

Options					
Câble avec connecteur femelle	Raccord de travail à vis	Raccord à vis pour canal d'alimentation, côté gauche	Raccord à vis pour canal d'échappement, côté gauche	Raccord à vis pour canal d'alimentation, côté droit	Raccord à vis pour canal d'échappement, côté droit
S25 M25 L25 S50 M50 L50 S10 M10 L10	QB QC	AX AC AD	BX BC BD BU	CX CC CD	DX DC DD DU
- L25	- QC	- AX	- BD	- CD	- DX

Tableau des références					
Taille	1	Condi- tions	Code	Entrée du code	
Câble de connexion avec connecteur femelle (non monté)	2,5 m, Sub-D 9 pôles, 8 fils	1	-S25		
	5 m, Sub-D 9 pôles, 8 fils	1	-S50		
	10 m, Sub-D 9 pôles, 8 fils	1 2	-S10		
	2,5 m, Sub-D 25 pôles, 12 fils	3	-M25		
	5 m, Sub-D 25 pôles, 12 fils	3	-M50		
	10 m, Sub-D 25 pôles, 12 fils	2 3	-M10		
	2,5 m, Sub-D 25 pôles, 20 fils	4	-L25		
	5 m, Sub-D 25 pôles, 20 fils	4	-L50		
	10 m, Sub-D 25 pôles, 20 fils	2 4	-L10		
	Raccord de travail à vis	Raccord QS pour canal de travail, Ø ext. de tuyau 3 mm		-QB	
Raccord QS pour canal de travail, Ø ext. de tuyau 4 mm			-QC		
Raccord à vis pour canal d'alimentation, côté gauche	Obturbateur d'alimentation gauche	5	-AX		
	Raccord QS pour alimentation, côté gauche, Ø ext. de tuyau 4 mm		-AC		
	Raccord QS pour alimentation, côté gauche, Ø ext. de tuyau 6 mm		-AD		
Raccord à vis pour canal d'échappement, côté gauche	Obturbateur d'échappement gauche	6	-BX		
	Raccord QS pour échappement, côté gauche, Ø ext. de tuyau 4 mm	7	-BC		
	Raccord QS pour échappement, côté gauche, Ø ext. de tuyau 6 mm		-BD		
	Silencieux d'échappement gauche	8	-BU		
Raccord à vis pour canal d'alimentation, côté droit	Obturbateur d'alimentation droit		-CX		
	Raccord QS pour alimentation, côté droit, Ø ext. de tuyau 4 mm		-CC		
	Raccord QS pour alimentation, côté droit, Ø ext. de tuyau 6 mm		-CD		
Raccord à vis pour canal d'échappement, côté droit	Obturbateur d'échappement droit		-DX		
	Raccord QS pour échappement, côté droit, Ø ext. de tuyau 4 mm	7	-DC		
	Raccord QS pour échappement, côté droit, Ø ext. de tuyau 6 mm		-DD		
	Silencieux d'échappement droit	8	-DU		

1 S25, S50, S10 8 emplacements de distributeurs max.

2 S10, M10, L10 Incompatible avec une tension de service de 5V CC.

3 M25, M50, M10 Uniquement avec 10 ou 12 emplacements de distributeurs.

4 L25, L50, L10 10 emplacements de distributeurs min.

5 AX Incompatible avec le raccord à vis CX.

6 BX Incompatible avec le raccord à vis DX.

7 BC, DC Incompatibles avec les raccords à vis AD, CD.

8 BU, DU Incompatibles avec la fonction de distributeur D.

Report références

- [] - [] - [] - [] - [] - []

Electro-distributeur MH1, miniatures, montage en batterie sur carte



Références – Éléments modulaires

Distributeurs optimisés pour application
Miniatures

3.1

M Mentions obligatoires →

Code du système modulaire	Famille de distributeurs	Modèle	Tension de service	Fonction de distributeur	Sens de branchement	Nombre d'emplacements de distributeurs	Type de juxtaposition
197 334	MH1	A P	5VDC 12VDC 24VDC	D C N	PI	2V ... 10V	PCD
Exemple de commande							
197 334	MH1	- A	- 12VDC	- D	- PI	- 10V	- PCD

Tableau des références				
Taille	1	Condi-tions	Code	Entrée du code
M Code du système modulaire	197 334			
Famille de distributeurs	Distributeur miniature taille 1		MH1	MH1
Modèle	Distributeur d'embase		-A	
	Distributeur à orifice taraudé		-P	
Tension de service [V CC]	5, 12, 24		...VDC	
Fonction de distributeur	Distributeur 2/2, fermé au repos		-D	
	Distributeur 3/2, fermé au repos		-C	
	Distributeur 3/2, ouvert au repos		-N	
Sens de branchement	Connecteur dessous avec juxtaposition électrique		-PI	-PI
Nombre d'emplacements de distributeurs	2, 4, 6, 8, 10		...V	
Type de juxtaposition	Montage sur carte, direct		-PCD	-PCD

Report références

197 334	MH1	-		-		-	PI	-		-	PCD
----------------	------------	---	--	---	--	---	-----------	---	--	---	------------

Electro-distributeur MH1, miniatures, montage en batterie sur carte

Références – Eléments modulaires

Options

Nombre d'emplacements vides	Raccord de travail à vis	Raccord à vis pour canal d'alimentation, côté gauche	Raccord à vis pour canal d'échappement, côté gauche
2L ... 10L	QB QC	AB AC AD	BB BC BD BU
- 2L	- QC	- AC	- BC

Tableau des références				
Taille	1	Condi- tions	Code	Entrée du code
0	Nombre d'emplacements vides	2, 4, 6, 8, 10	-...L	
	Raccord de travail à vis	Raccord QS pour canal de travail, Ø ext. de tuyau 3 mm	-QB	
		Raccord QS pour canal de travail, Ø ext. de tuyau 4 mm	-QC	
	Raccord à vis pour canal d'alimentation, côté gauche	Raccord QS pour alimentation, côté gauche, Ø ext. de tuyau 3 mm	1 -AB	
		Raccord QS pour alimentation, côté gauche, Ø ext. de tuyau 4 mm	-AC	
		Raccord QS pour alimentation, côté gauche, Ø ext. de tuyau 6 mm	-AD	
	Raccord à vis pour canal d'échappement, côté gauche	Raccord QS pour échappement, côté gauche, Ø ext. de tuyau 3 mm	2 -BB	
		Raccord QS pour échappement, côté gauche, Ø ext. de tuyau 4 mm	3 -BC	
		Raccord QS pour échappement, côté gauche, Ø ext. de tuyau 6 mm	-BD	
		Silencieux d'échappement gauche	4 -BU	

1 **AB** Incompatible avec le raccord à vis QC.
2 **BB** Incompatible avec les raccords à vis AC, AD.

3 **BC** Incompatible avec les raccords à vis AD, CD.
4 **BU** Incompatible avec la fonction de distributeur D.

Report références

- - - -

Electro-distributeur MH1, miniatures, montage sur carte, multipôle pneum.



Références – Éléments modulaires

Distributeur optimisés pour application
Miniatures

3.1

M Mentions obligatoires →

Code du système modulaire	Famille de distributeurs	Modèle	Tension de service	Fonction de distributeur	Sens de branchement	Nombre d'emplacements de distributeurs	Type de juxtaposition
197 334	MH1	A	5VDC 12VDC 24VDC	D C N	PI	4V 6V 8V 10V	PCM
Exemple de commande							
197 334	MH1	- A	- 12VDC	- D	- PI	- 10V	- PCM

Tableau des références		Condi- tions	Code	Entrée du code
Taille	1			
M Code du système modulaire	197 334			
Famille de distributeurs	Distributeur miniature taille 1		MH1	MH1
Modèle	Distributeur d'embase		-A	-A
Tension de service [V CC]	5, 12, 24		-...VDC	
Fonction de distributeur	Distributeur 2/2, fermé au repos		-D	
	Distributeur 3/2, fermé au repos		-C	
	Distributeur 3/2, ouvert au repos		-N	
Sens de branchement	Connecteur dessous avec juxtaposition électrique		-PI	-PI
Nombre d'emplacements de distributeurs	4, 6, 8, 10		-...V	
↓ Type de juxtaposition	Montage sur carte, multipôle pneumatique		-PCM	-PCM

Report références

197 334	MH1	-	A	-		-		-	PI	-		-	PCM
---------	-----	---	---	---	--	---	--	---	----	---	--	---	-----

Electro-distributeur MH1, miniatures, montage sur carte, multipôle pneum.

FESTO

Références – Eléments modulaires

Distributeurs optimisés pour application
Miniatures

3.1

0 Options			
Nombre d'emplacements vides	Raccord de travail à vis	Raccord à vis pour canal d'alimentation, côté gauche	Raccord à vis pour canal d'échappement, côté gauche
L4 L6 L8 L10	QB QC	AB AC AD	BB BC BD BU
-	- QC	- AC	- BC

Tableau des références				
Taille	1	Condi- tions	Code	Entrée du code
0 Nombre d'emplacements vides	4, 6, 8, 10		-...L	
Raccord de travail à vis	Raccord QS pour canal de travail, Ø ext. de tuyau 3 mm		-QB	
	Raccord QS pour canal de travail, Ø ext. de tuyau 4 mm	1	-QC	
Raccord à vis pour canal d'alimentation, côté gauche	Raccord QS pour alimentation, côté gauche, Ø ext. de tuyau 3 mm		-AB	
	Raccord QS pour alimentation, côté gauche, Ø ext. de tuyau 4 mm		-AC	
	Raccord QS pour alimentation, côté gauche, Ø ext. de tuyau 6 mm	2	-AD	
Raccord à vis pour canal d'échappement, côté gauche	Raccord QS pour échappement, côté gauche, Ø ext. de tuyau 3 mm	3	-BB	
	Raccord QS pour échappement, côté gauche, Ø ext. de tuyau 4 mm	4	-BC	
	Raccord QS pour échappement, côté gauche, Ø ext. de tuyau 6 mm	2	-BD	
	Silencieux d'échappement gauche	4 5	-BU	

- 1 **QC** Incompatible avec les raccords à vis AD, BD.
 2 **AD, BD** Incompatibles avec le raccord à vis QC.
 3 **BB** Incompatible avec les raccords à vis AC, AD.

- 4 **BC, BU** Incompatibles avec le raccord à vis AD.
 5 **BU** Incompatible avec la fonction de distributeur D.

Report références

- - - -

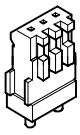
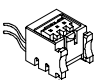




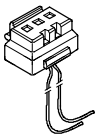
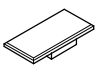
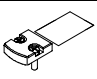


Electro-distributeurs MH1, miniatures

Accessoires

FESTO

Distributeurs optimisés pour application
Miniatures

3.1

Références			Fiches de données techniques → www.festo.fr		
	N° pièce	Type		N° pièce	Type
Douille de soudure					
		197 261	PCBC-A-10¹⁾		
		197 262	PCBC-A-100²⁾		
Embase de connecteur (IP 40)					
		197 260	MHAP-PI		
Bouchon B					
	M5	3843	B-M5⁴⁾		
	M7	174 309	B-M7⁴⁾		
Silencieux UC					
			→ Parte 3		
Câble KMP6 (jusqu'à 8 distributeurs)					
	2,5 m	531 184	KMP6-09P-8-2,5		
	5 m	531 185	KMP6-09P-8-5		
	10 m	531 186	KMP6-09P-8-10		
Câble KMP6 (jusqu'à 22 distributeurs)					
	2,5 m	530 046	KMP6-25P-22-2,5		
	5 m	530 047	KMP6-25P-22-5		
	10 m	530 048	KMP6-25P-22-10		
Connecteur femelle avec câble (IP 40)					
	0,5 m	197 263	KMH-0,5		
	1 m	197 264	KMH-1		
Etiquette					
		197 289	MH-BZ-80X³⁾		
Plaque d'obturation					
	Connecteur	197 257	MHAP1-BP-3		
	Embase de connecteur	197 258	MHAP1-BP-3-PI		
Raccords enfichables QS/QSM					
			→ Parte 3		
Câble KMP6 (jusqu'à 12 distributeurs)					
	2,5 m	530 049	KMP6-25P-12-2,5		
	5 m	530 050	KMP6-25P-12-5		
	10 m	530 051	KMP6-25P-12-10		

- 1) Lot de 10 pièces
- 2) Lot de 100 pièces
- 3) Lot de 80 pièces
- 4) Lot de 10 pièces