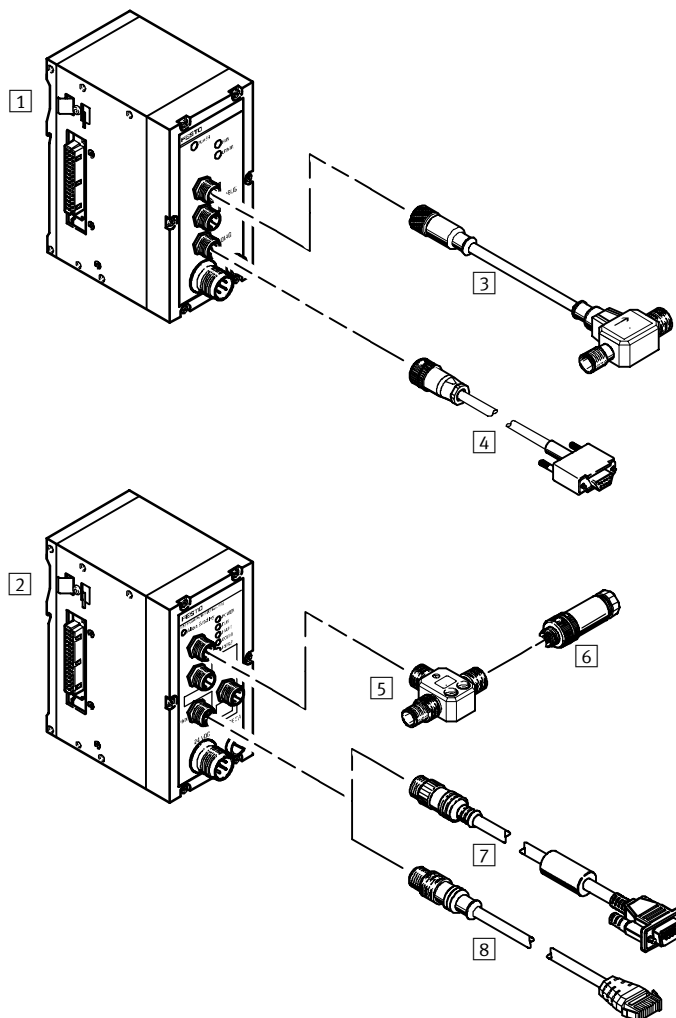


Technique de raccordement électrique, pour interface de diagnostic

Périphérie

Interface de diagnostic, terminal de distributeurs type 03

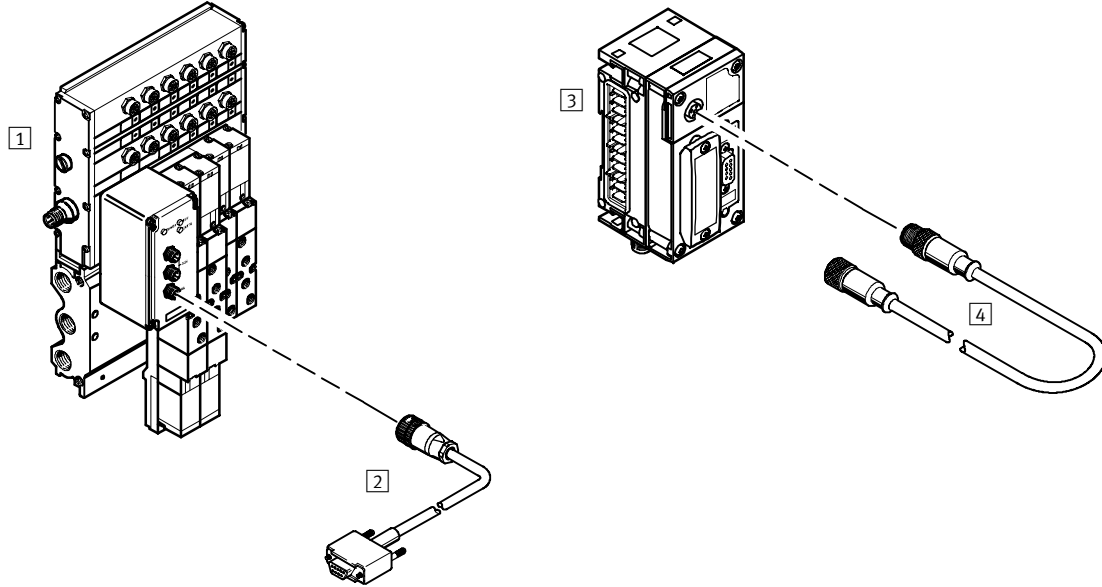


Accessoires			
	Description sommaire	→ Page	
1	ISF3-03	Bloc de commande, périphérie électrique modulaire, pour type 03/04	4 / 4.8-157
2	ISF60-03-DN/ISB60-03	Bloc de commande, périphérie électrique modulaire, pour type 03/04	4 / 4.8-148
3	FB-TA	Adaptateur en T, à 3 pôles	4 / 5.1-96
4	KDI-SB202-...	Câble de programmation, à 4 pôles	4 / 5.1-101
5	FB-TA-M12-5POL	Adaptateur en T, à 5 pôles	4 / 5.1-96
6	SEA-M12-5GS-PG7	Connecteur mâle droit, à 5 pôles	4 / 5.1-152
7	KDTAM-SB60-...	Câble de programmation, à 7 pôles	4 / 5.1-101
8	KDI-SB60-...	Câble de programmation, à 7 pôles	4 / 5.1-101

Technique de raccordement électrique, pour interface de diagnostic

Périphérie

Interface de diagnostic, terminal d'installation/terminal de distributeur type 02 et terminal CPX



Accessoires		Description sommaire	→ Page
1	IIFB-02-... VIFB02-...	Terminal d'installation type 02 Terminal de distributeurs type 02	4 / 2.3-1 4 / 2.3-1
2	KDI-SB202-...	Câble de programmation, à 4 pôles	4 / 5.1-101
3	CPX-FB...	Nœud de bus de terrain, terminal CPX	4 / 4.8-1
4	KV-M12-M12-...	Câble de connexion avec prise pour interface de diagnostic	4 / 5.1-103

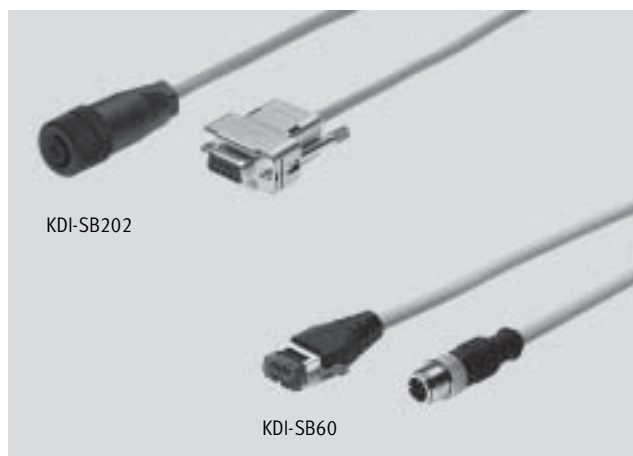
Aperçu du câble de diagnostic pour terminaux de distributeurs						
Type de câble	Terminal de distributeurs					→ Page
	Type 04	Type 10/12 ¹⁾	Type 03	Type 02	Type 50	
KDI-SB202-BU9	-	■	■	■	-	4 / 5.1-101
KDI-SB60-3-M12	■	■	■	-	-	4 / 5.1-101
KDI-SB60-6,0-M12	■	■	■	-	-	4 / 5.1-101
KDI-SB60-3-10,0-M12	■	■	■	-	-	4 / 5.1-101
KDTAM-SB60-3-M12	■	■	■	-	-	4 / 5.1-101
KDTAM-SB60-6,0-M12	■	■	■	-	-	4 / 5.1-101
KDTAM-SB60-10,0-M12	■	■	■	-	-	4 / 5.1-101
KV-M12-M12-1,5	-	-	-	-	■	4 / 5.1-103
KV-M12-M12-3,5	-	-	-	-	■	4 / 5.1-103

1) via le système d'installation CP (ECP)

Technique de raccordement électrique, pour interface de diagnostic

Fiche de données techniques – KDI/KDTAM

- Câble de programmation pour diverses applications
- monté des deux côtés
- Longueur de câble 3 m, 6 m ou 10 m



Caractéristiques techniques générales		
Type	KDI-.../KDTAM-...	KDI-PPA-3-BU9
Mode de fixation	Ecrou-raccord/connecteur avec filetage M12, clip/vis 2xM3	Vis 4-40 UNC
Position de montage	indifférente	
Plage de tension de service [V]	300 CA	-
Info matériaux : boîtier	Polyester/polyuréthane	
Info matériaux : contacts	Alliage de cuivre doré	
Info matériaux : écrou-raccord	Laiton nickelé	
Info matériaux : gaine de câble	Polyuréthane	Chlorure de polyvinyle
Température ambiante [°C]	-30 ... +80	
Température ambiante, pose de câbles déplacée [°C]	-10 ... +80	

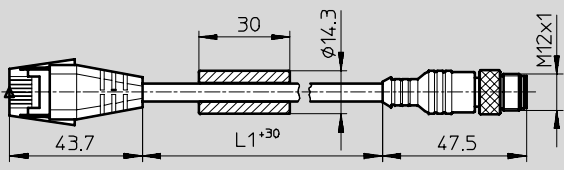
Références							
Vue	Connexion électrique	Composition du câble [mm ²]	Diamètre du câble [mm]	Poids du produit [g]	Longueur de câble [m]	Type	N° pièce
	Connecteur mâle droit à 5 pôles, M12 - connecteur femelle droit à 9 pôles, Sub-D	7x0,24	5,9	203	3	KDTAM-SB60-3-M12	188 979
				354	6	KDTAM-SB60-6-M12	188 980
				582	10	KDTAM-SB60-10-M12	188 981
	Connecteur femelle droit à 9 pôles, Sub-D – connecteur mâle droit à 9 pôles, Sub-D	9x0,22	-	156	3	KDI-PPA-3-BU9	151 915
	Connecteur femelle droit à 5 pôles, M12- connecteur femelle droit à 25 pôles, Sub-D	4x0,14	4,5 6,5	210	5	KDI-SB202-BU25	30 437
				181	5	KDI-SB202-BU9	150 268
	Connecteur mâle droit à 5 pôles, M12 - connecteur femelle droit à 8 pôles, SDL	7x0,24	5,9	190	3	KDI-SB60-3,0-M12	171 173
				361	6	KDI-SB60-6,0-M12	175 686
				591	10	KDI-SB60-10,0-M12	171 174

Technique de raccordement électrique, pour interface de diagnostic

Fiche de données techniques – KDI/KDTAM

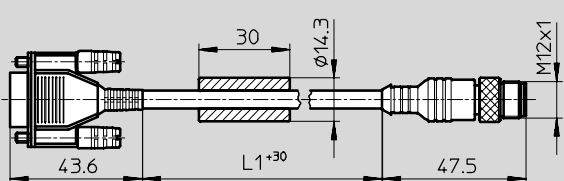
Dimensions Téléchargement des données de CAO → www.festo.fr/engineering

KDI-SB60-...



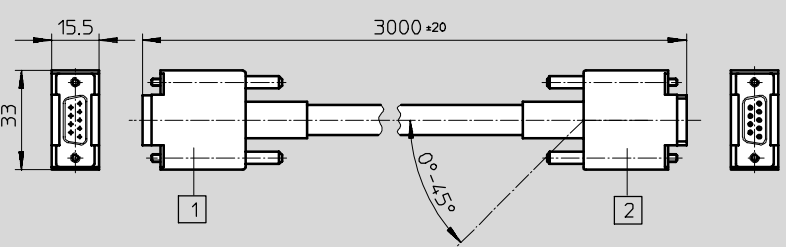
L1 Longueur de câble 3 m, 6 m ou 10 m

KDTAM-...



L1 Longueur de câble 3 m, 6 m ou 10 m

KDI-PPA-3-BU9



1 Connecteur femelle droit, 9 pôles, Sub-D
2 Connecteur mâle droit, 9 pôles, Sub-D

Accessoires pour terminaux de distributeurs
Connectique électrique

5.1

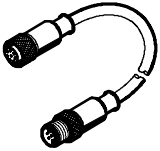
Technique de raccordement électrique, pour interface de diagnostic

Fiche de données techniques – KV-M12-...

- Câble de connexion avec prise pour interface de diagnostic (terminal CPX)
- monté des deux côtés
- Longueurs de câble 1,5 m et 3,5 m
- 5 pôles/4 conducteurs
- Connecteur rond



Caractéristiques techniques générales		
Type	KV-M12-M12-...	
Mode de fixation	Ecrou-raccord M12	
Position de montage	indifférente	
Plage de tension de service CA [V]	30	
Plage de tension de service CC [V]	36	
Charge admissible [A]	4	
Diamètre du câble [mm]	5	
Indice de protection selon EN 60 529	IP67 (montée)	
Info matériaux : boîtier	Polyuréthane	
Info matériaux : contacts	Raccord femelle	Laiton doré
	Raccords	Bronze doré
Info matériaux : écrou-raccord	Laiton nickelé/chromé	
Info matériaux : gaine de câble	Polyuréthane	
Température ambiante [°C]	-25 ... +70	
Température ambiante, pose de câbles déplacée [°C]	-5 ... +70	

Références						
Vue	Connexion électrique	Composition du câble [mm ²]	Poids du produit [g]	Longueur de câble [m]	Type	N° pièce
	Connecteur mâle droit, connecteur femelle droit, à 5 pôles	4x0,34	97	1,5	KV-M12-M12-1,5	529 044
	Connecteur mâle droit, connecteur femelle droit, à 5 pôles	4x0,34	182	3,5	KV-M12-M12-3,5	530 901

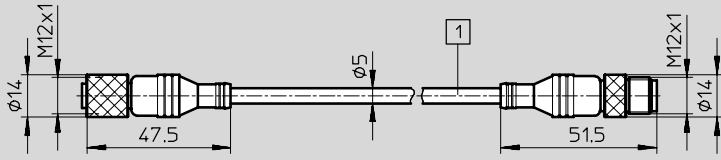
Technique de raccordement électrique, pour interface de diagnostic

Fiche de données techniques – KV-M12-...

Dimensions

Téléchargement des données de CAO → www.festo.fr/engineering

KV-M12-M12-...



1 Longueur de câble 1,5 m ou 3,5 m

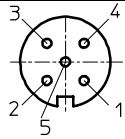
Câblage (vue connecteur femelle/mâle)

KV-M12-M12-...

Vue – Connecteur femelle

Circuits

Vue – Connecteur mâle



1 (+24V)	↔	marron	↔	1 (+24V)
3 (0V)	↔	bleu	↔	3 (0V)
2 (RxD, MMI)	↔	blanc	↔	2 (TxD, CPX)
4 (TxD, MMI)	↔	noir	↔	4 (RxD, CPX)
5 (FE)	↔	Blindage	↔	5 (FE)

