



- A double effet
- Pour une détection de position sans contact
- Version à tirant robuste
- Gamme complète d'accessoires

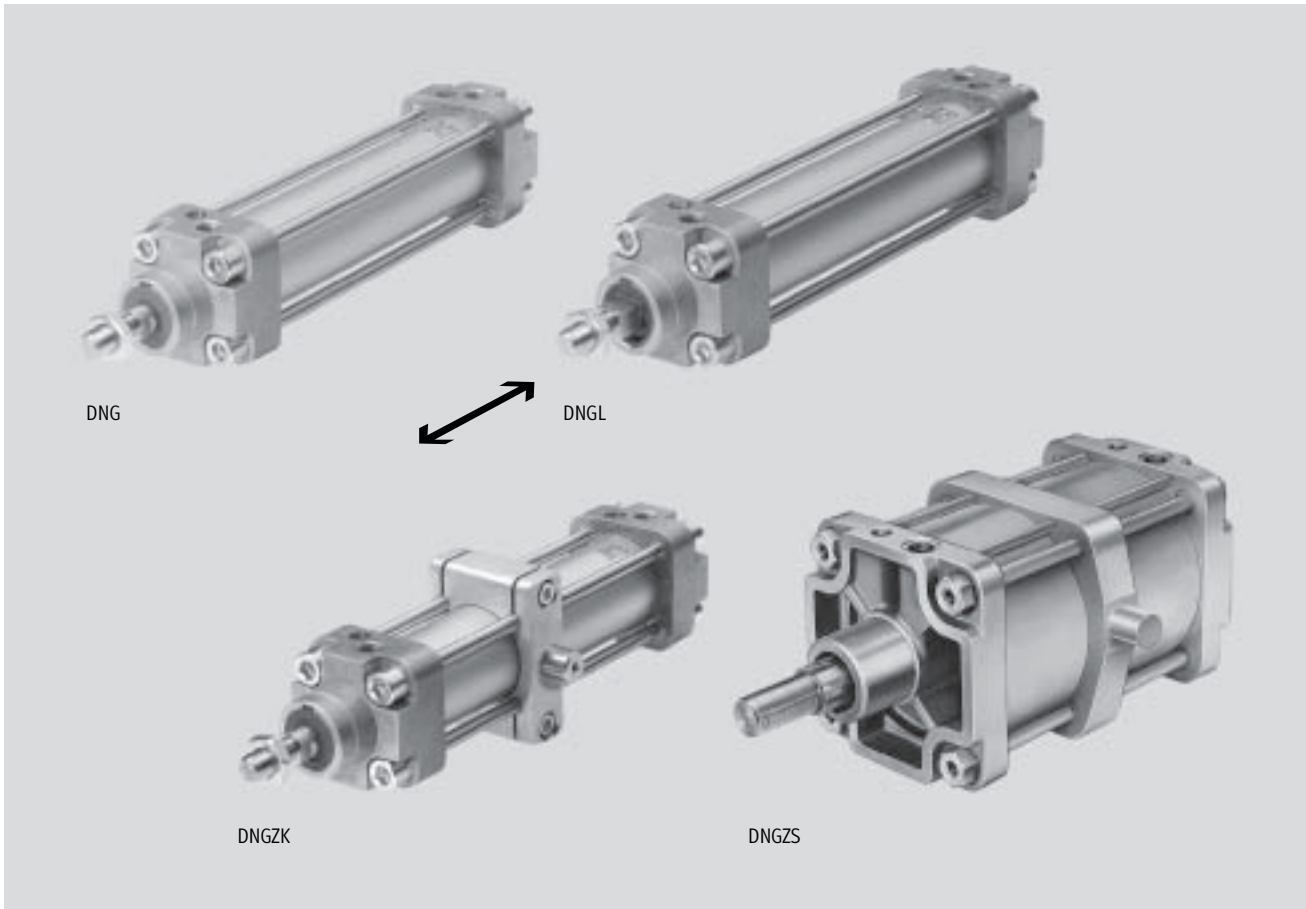
Vérins normalisés DNG/DNGL/DNGZK/DNGZS, ISO 6431 et VDMA 24 562

FESTO

Caractéristiques

Vérins normalisés
ISO 6431 et VDMA 24 562

1.2



Description sommaire

- A double effet
 - Pour une détection de position sans contact
 - Avec amortissement de fin de course réglable des deux côtés
 - Version à tirant robuste
 - DNGL/DNGLZ : antirotation, grâce à la tige de piston carrée
- Les vérins normalisés sont conformes aux normes
- ISO 6431 (norme internationale)
 - DIN ISO 6431 et
 - VDMA 24 562 (Allemagne)
 - NF E 49 003.1 (France)
 - UNI 10 290 (Italie)

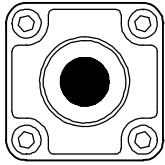
Vérins normalisés DNG/DNGL/DNGZK/DNGZS, ISO 6431 et VDMA 24 562



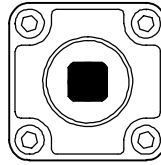
Caractéristiques

Variantes

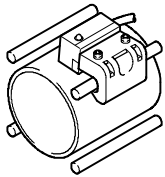
DNG/DNGZK/DNGZS



DNGL/DNGLZ avec tige de piston carrée (antirotation)



Détection sans contact avec capteurs de proximité SMEO-1/SMT0-1/SMPO-1



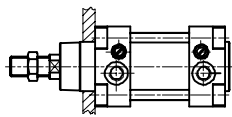
Selon la course, il est possible de monter un ou plusieurs capteurs de proximité sur les vérins au niveau des tirants (piston \varnothing 32 ... 100 mm). Pour des pistons de \varnothing 125 à 320 mm, la fixation s'opère sur des

tiges complémentaires comprises dans la livraison. Les capteurs de vérin permettent de détecter sans contact les fins de course ou les positions intermédiaires du vérin.

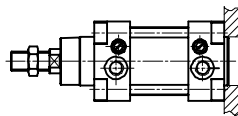
Possibilités de fixation

Type de montage de base

Fixation à l'avant

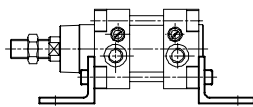


Fixation à l'arrière

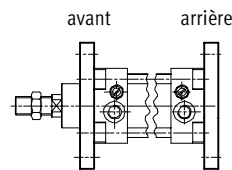


Variantes de montage avec éléments de fixation

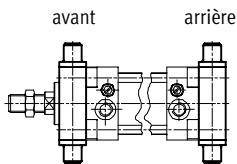
Pattes de fixation MS1¹⁾
HNG



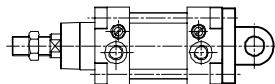
Flasque de fixation MF1/MF2¹⁾
FNG



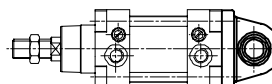
Tourillon
ZNG



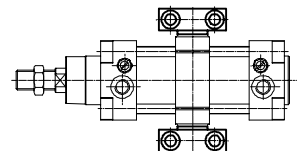
Flasque orientable MP2¹⁾
SNG/SNGB/SNGL



Flasque orientable avec palier sphérique
SSNG



Palier MT4¹⁾
LNZG

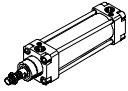
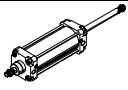
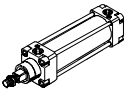
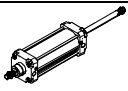
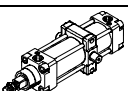
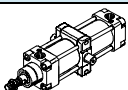
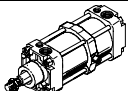


1) Désignation normalisée selon DIN ISO 6431

Vérins normalisés DNG/DNGL/DNGZK/DNGZS, ISO 6431 et VDMA 24 562



Fourniture

Fonction	Version	Type	PistonØ [mm]	Course [mm]	Détection de position A	Amortissement réglable PPV	
à double effet	Type de base						
		DNG Tige de piston simple	32, 40, 50, 63, 80, 100, 125	25, 40, 50, 100, 125, 160, 200, 250, 320, 400, 500	10 ... 2000	■	■
			160, 200	–	10 ... 2000		
			250, 320	–	10 ... 1100		
		DNG-...-S2 Tige de piston traversante	32, 40, 50, 63, 80, 100, 125, 160, 200		10 ... 2000	■	■
			250, 320		10 ... 1100		
	Tige de piston antirotation						
		DNGL Tige de piston simple	32	–	10 ... 300	■	■
			40	–	10 ... 400		
			50, 63	–	10 ... 500		
			80, 100	–	10 ... 600		
		DNGL-...-S2 Tige de piston traversante	32	–	10 ... 300	■	■
			40	–	10 ... 400		
			50, 63	–	10 ... 500		
			80, 100	–	10 ... 600		
		DNGZ avec fixation à tourillons	32	–	10 ... 300	■	■
			40	–	10 ... 400		
			50, 63	–	10 ... 500		
			80, 100	–	10 ... 600		
	avec fixation à tourillons						
		DNGZK position libre	32, 40, 50, 63	40, 50, 100, 125, 160, 200, 250, 320, 400, 500	10 ... 2000	■	■
			80, 100	50, 100, 125, 160, 200, 250, 320, 400, 500	10 ... 2000		
			125, 160, 200	–	10 ... 2000		
	DNGZS fixe	250, 320	–	10 ... 1100	■	■	

Vérins normalisés
ISO 6431 et VDMA 24 562

1.2

Vérins normalisés DNG/DNGL/DNGZK/DNGZS, ISO 6431 et VDMA 24 562

FESTO

Fourniture

Type	Tige de piston		Joint résistant à la chaleur S6	Protection anti-corrosion renforcée S8	→ Page
	Filetage	Acier inoxydable S3			
Type de base					
DNG Tige de piston simple	■	■	■	■	1 / 1.2-97
DNG-...-S2 Tige de piston traversante	■	-	-	-	1 / 1.2-97
Tige de piston antirotation					
DNGL Tige de piston simple	■	-	■	-	1 / 1.2-97
DNGL-...-S2 Tige de piston traversante	■	-	-	-	1 / 1.2-97
DNGLZ avec fixation à tourillons	■	-	■	-	1 / 1.2-97
avec fixation à tourillons					
DNGZK position libre	■	■	■	■	1 / 1.2-97
DNGZS fixe	■	■	■	■	1 / 1.2-97

Vérins normalisés
ISO 6431 et VDMA 24 562

1.2

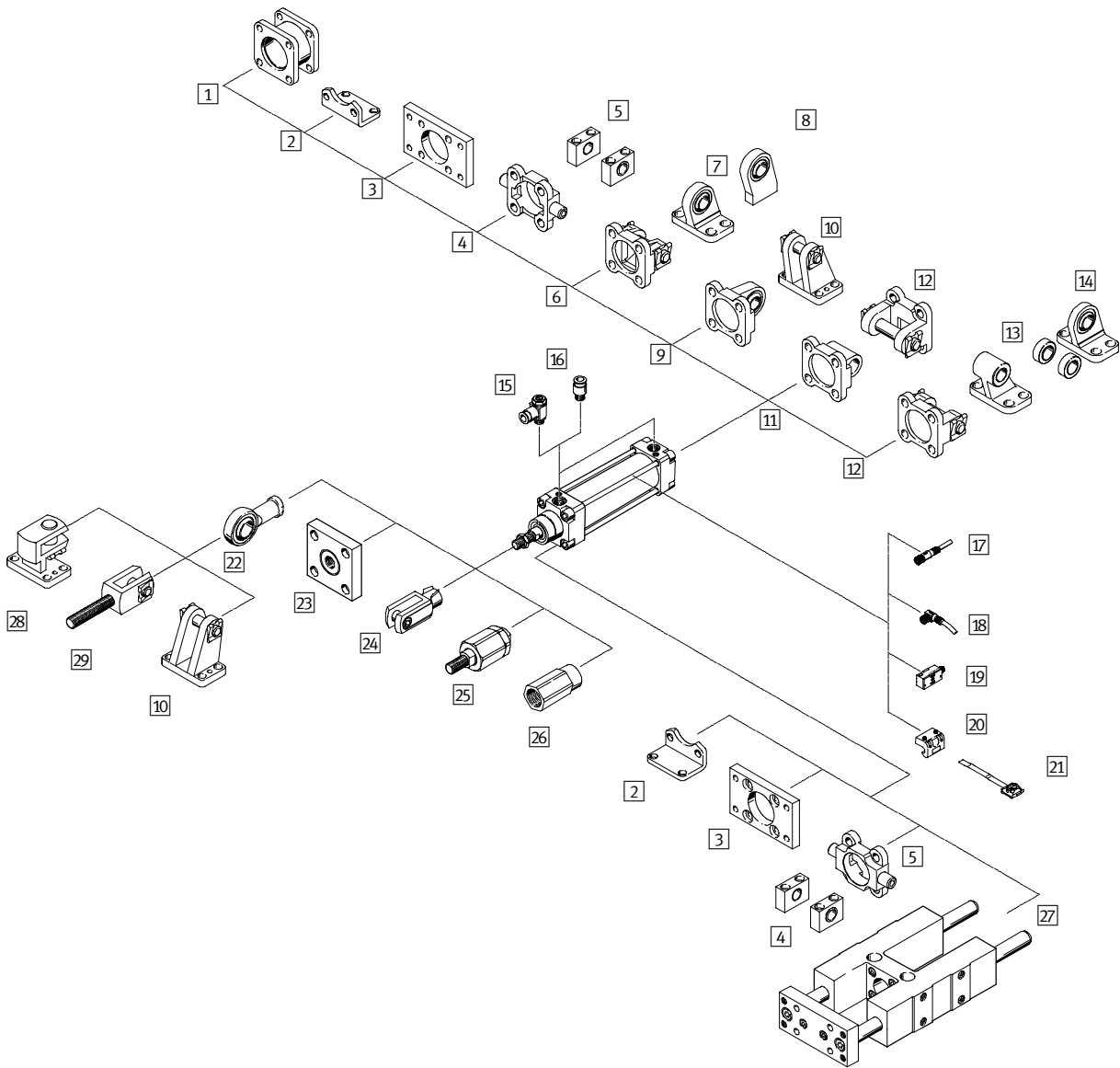
Vérins normalisés DNG/DNGL/DNGZK/DNGZS, ISO 6431 et VDMA 24 562

FESTO

Périphérie

Vérins normalisés
ISO 6431 et VDMA 24 562

1.2



Éléments de fixation et accessoires		
	Description sommaire	→ Page
1	Kit de montage DPNG pour relier deux vérins DNG ayant le même piston \varnothing afin de créer un vérin multiposition	1 / 1.2-106
2	Fixation par pattes HNG pour culasses avant et arrière conforme à MS1 selon DIN ISO 6431	1 / 1.2-107
3	Fixation par flasque FNG pour culasse avant ou arrière conforme à MF1/MF2 selon DIN ISO 6431	1 / 1.2-108
4	Tourillon ZNG pour culasse avant ou arrière	1 / 1.2-108
5	Palier LNZG conforme à MT4 selon DIN ISO 6431	1 / 1.2-109
6	Flasque orientable SNG pour culasse arrière	1 / 1.2-109

Vérins normalisés DNG/DNGL/DNGZK/DNGZS, ISO 6431 et VDMA 24 562

FESTO

Périphérie

Eléments de fixation et accessoires		
	Description sommaire	→ Page
7	Chape de pied LSNG	à palier sphérique 1 / 1.2-112
8	Chape de pied LSNSG	à souder à palier sphérique 1 / 1.2-112
9	Flasque orientable SSNG	à palier sphérique pour chape de pied LBG 1 / 1.2-110
10	Chape de pied LBG	avec tourillon d'assemblage anti-rotation 1 / 1.2-112
11	Flasque orientable SNGL	pour culasse arrière conforme à MP2 selon DIN ISO 6431 1 / 1.2-111
12	Flasque orientable SNGB	pour culasse arrière conforme à MP2 selon DIN ISO 6431 1 / 1.2-110
13	Chape de pied LNG	pour flasque orientable SNGB 1 / 1.2-112
14	Chape de pied LSN	à palier sphérique 1 / 1.2-112
15	Limiteur de débit unidirectionnel GRLA	pour le réglage de la vitesse 1 / 1.2-112
16	Raccords enfichables QS	pour le raccordement de tuyaux pneumatiques à diamètre extérieur calibré selon CETOP RP 54P Tome 3
17	Câble de connexion avec prise, droit SIM-M8	- 1 / 1.2-115
18	Câble de connexion avec prise, coudé SIM-M8	- 1 / 1.2-115
19	Capteurs de proximité SMEO-1/SMT0-1/SMPO-1	- 1 / 1.2-115
20	Kit de fixation SMB	pour capteurs de proximité SMEO-1/SMT0-1 1 / 1.2-115
21	Kit de fixation SMBS	pour capteurs de proximité SMPO-1 1 / 1.2-115
22	Chape à rotule SGS	à palier sphérique 1 / 1.2-113
23	Accouplement KSG/KSZ	pour la compensation des écarts radiaux 1 / 1.2-113
24	Chape de tige SG	permet au vérin d'osciller dans un plan 1 / 1.2-113
25	Accouplement articulé FK	pour la compensation des écarts radiaux et angulaires 1 / 1.2-113
26	Adaptateur AD	- 1 / 1.2-113
27	Unité de guidage FENG	pour la protection contre la rotation avec des couples élevés 1 / 1.2-114
28	Chape de pied à 90° LQG	avec tourillon d'assemblage anti-rotation 1 / 1.2-112
29	Chape de tige SGA	avec la chape à rotule SGS, convient pour le raccordement sphérique de vérins 1 / 1.2-113

Vérins normalisés
ISO 6431 et VDMA 24 562

1.2

Vérins normalisés DNG/DNGL/DNGZK/DNGZS, ISO 6431 et VDMA 24 562

FESTO

Désignation



Type

A double effet	
DNG	Vérins normalisés
DNGL	Vérins normalisés antirotation
DNGLZ	Vérins normalisés antirotation avec fixation par tourillons
DNGZK	Vérins normalisés avec fixation par tourillons (réglables)
DNGZS	Vérins normalisés avec fixation par tourillons (fixes)

Piston \varnothing [mm]

Course [mm]

Amortissement

PPV	réglable des deux côtés
-----	-------------------------

Détection

A	Détection de position
---	-----------------------

Variantes

S2	Tige de piston traversante
S3	Tige de piston acier inoxydable
S6	Joint résistant à la chaleur jusqu'à 150 °C
S8	Protection anti-corrosion renforcée

Vérins normalisés
ISO 6431 et VDMA 24 562

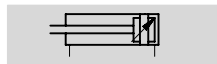
1.2

Vérins normalisés DNG/DNGL/DNGZK/DNGZS, ISO 6431 et VDMA 24 562

FESTO

Fiche de données techniques

Fonction



Ø - Diamètre
32 ... 320 mm

— - Course
10 ... 2000 mm

 - www.festo.com/fr/Service_de_rechanges

Variantes



S2



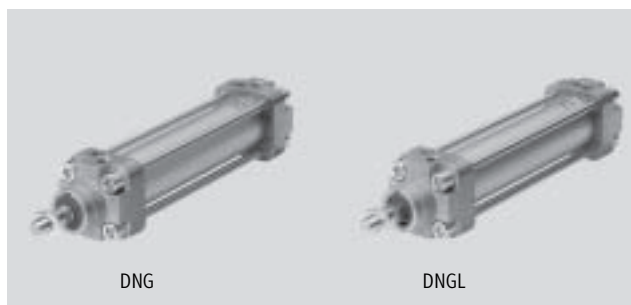
S3



S6

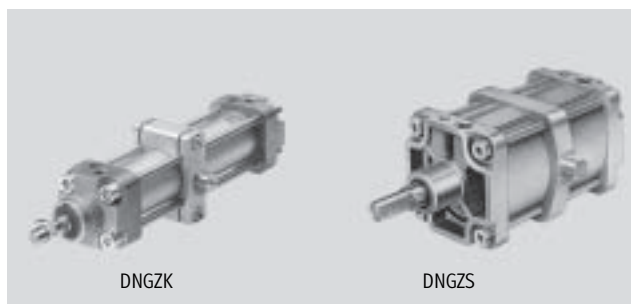


S8



DNG

DNGL



DNGZK

DNGZS



DIN



NF E49 003.1

UNI 10 290

Vérins normalisés
ISO 6431 et VDMA 24 562

1.2

Caractéristiques techniques générales

Piston Ø	32	40	50	63	80	100	125	160	200	250	320
Raccord pneumatique	G $\frac{1}{8}$	G $\frac{1}{4}$	G $\frac{1}{4}$	G $\frac{3}{8}$	G $\frac{3}{8}$	G $\frac{1}{2}$	G $\frac{1}{2}$	G $\frac{3}{4}$	G $\frac{3}{4}$	G1	G1
Filetage de tige de piston	M10x1,25	M12x1,25	M16x1,5	M16x1,5	M20x1,5	M20x1,5	M27x2	M36x2	M36x2	M42x2	M48x2
Fluide de service	Air comprimé filtré, lubrifié ou non lubrifié										
Conception	Piston										
	Tige de piston										
	Tube profilé										
Amortissement	réglable des deux côtés										
Longueur d'amortissement [mm]	19	21	23	23	30	30	40	40	50	60	66
Détection de position	par capteur de proximité										
Mode de fixation	par accessoires										
Position de montage	indifférente										

Conditions d'exploitation et d'environnement

Piston Ø	32	40	50	63	80	100	125	160	200	250	320	
Pression de service [bar]	12							10				
Température ambiante ¹⁾ [°C]	-20 ... +80											

1) Tenir compte de la plage d'utilisation des capteurs de proximité

Forces [N]

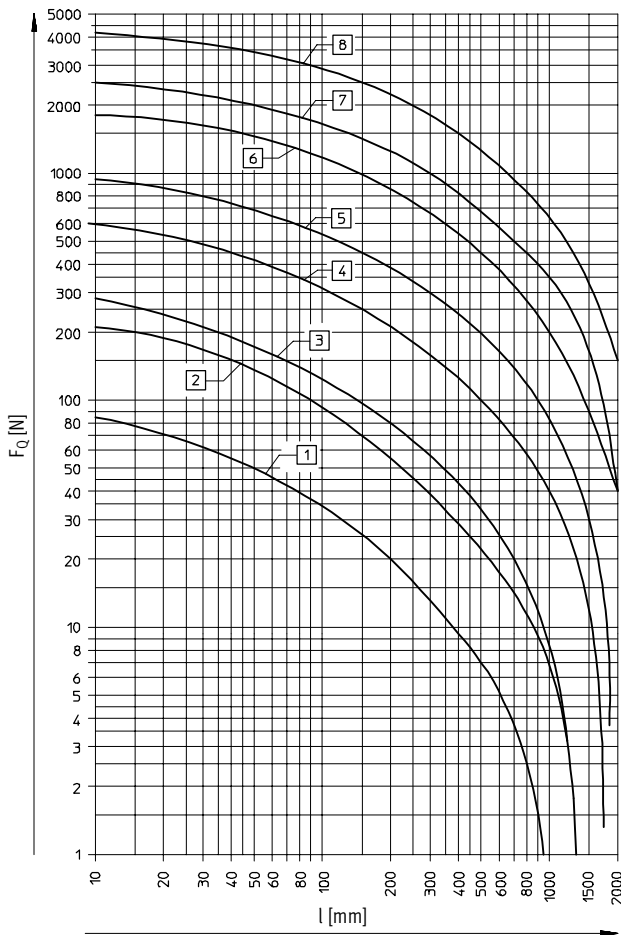
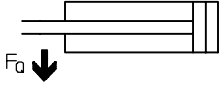
Piston Ø	32	40	50	63	80	100	125	160	200	250	320
Poussée théorique sous 6 bars, avance	482	753	1 178	1 870	3 015	4 712	7 360	12 064	18 850	29 450	48 250
Poussée théorique sous 6 bars, recul	415	633	990	1 682	2 720	4 418	6 880	11 310	18 096	28 270	46 380

Vérins normalisés DNG/DNGL/DNGZK/DNGZS, ISO 6431 et VDMA 24 562



Fiche de données techniques

Effort radial F_Q en fonction de la course l



- 1 Ø 32
- 2 Ø 40
- 3 Ø 50/63
- 4 Ø 80/100
- 5 Ø 125
- 6 Ø 160/200
- 7 Ø 250
- 8 Ø 320

Poids [g]											
Piston Ø	32	40	50	63	80	100	125	160	200	250	320
DNG/DNGL											
Poids du produit pour 0 mm de course	565	790	1 400	1 725	2 875	4 100	7 305	17 265	20 115	30 800	53 200
Poids additionnel par 10 mm de course	30	40	50	60	80	100	140	190	250	360	570
DNGZK/DNGLZ/DNGZS											
Poids du produit pour 0 mm de course	820	1 275	1 945	2 765	3 960	6 210	10 215	19 510			
Poids additionnel par 10 mm de course	30	40	50	60	80	100	140	190			

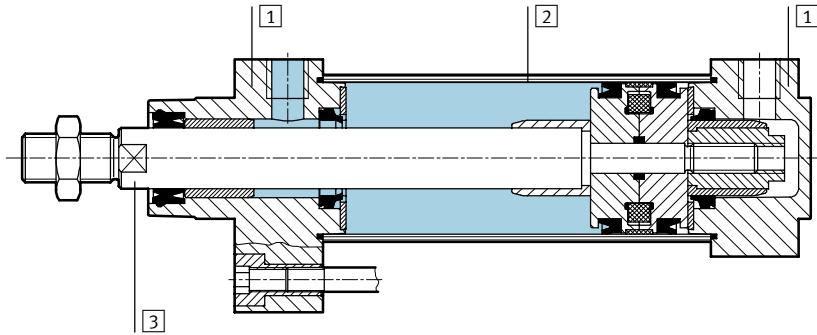
Vérins normalisés DNG/DNGL/DNGZK/DNGZS, ISO 6431 et VDMA 24 562

FESTO

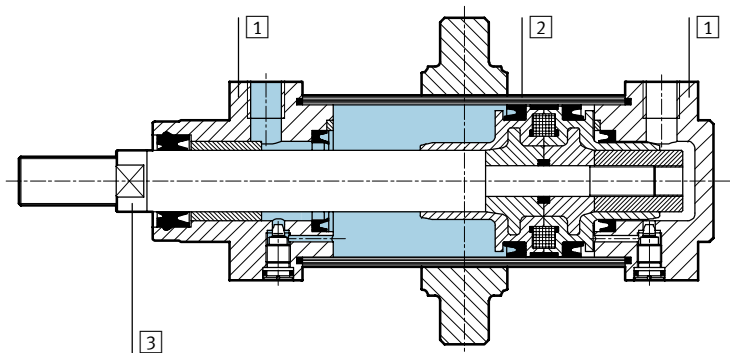
Fiche de données techniques

Matériaux

Coupe fonctionnelle DNG/DNGL



Coupe fonctionnelle DNGZK/DNGLZ



Vérins normalisés	DNG/DNGL	DNGZK/DNGLZ
1 Culasses avant et arrière	Aluminium (∅ 250/320 : Acier, fortement allié)	Alu moulé sous pression (∅ 160/200 : alu moulé)
2 Tube de vérin	Aluminium (∅ 250/320 : Acier, fortement allié)	Aluminium (∅ 160/200 : Laiton)
3 Tige de piston, tirant	Acier, fortement allié	
- Joints	Polyuréthane, Perbunan	

Vérins normalisés
ISO 6431 et VDMA 24 562

1.2

Vérins normalisés DNG/DNGL/DNGZK/DNGZS, ISO 6431 et VDMA 24 562

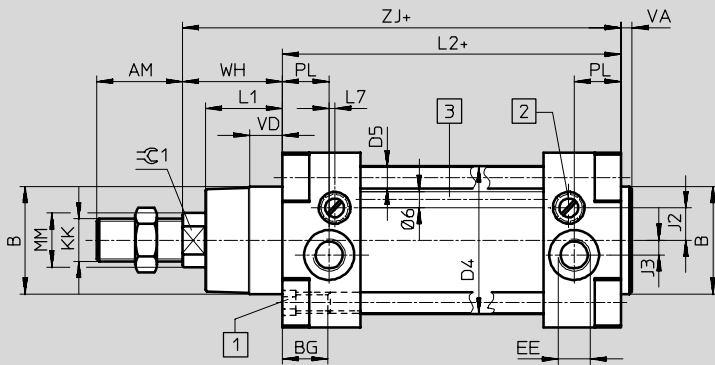


Fiche de données techniques

Dimensions

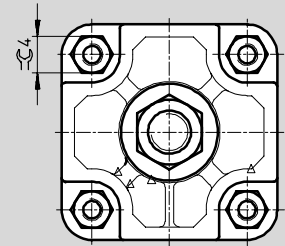
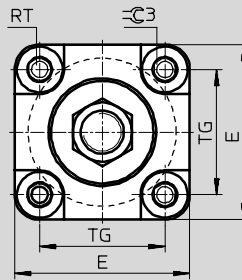
Téléchargement des données de CAO → www.festo.fr/engineering

DNG/DNGL

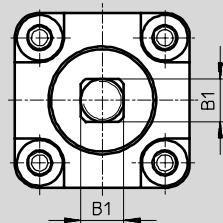
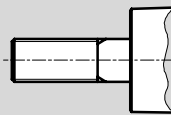


DNG-32 ... 63

DNG-80 ... 320



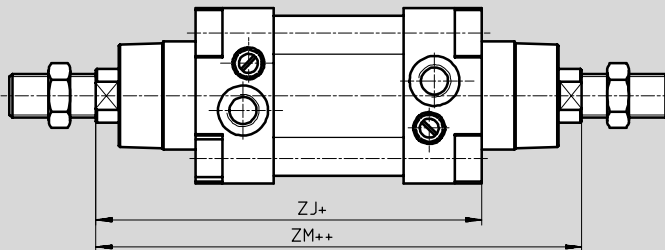
DNGL/DNGLZ



- 1 Vis six pans creux avec taraudage pour les éléments de fixation
- 2 Vis de réglage de l'amortissement de fin de course
- 3 A partir du $\varnothing 125$, avec tiges supplémentaires pour la fixation des capteurs de proximité

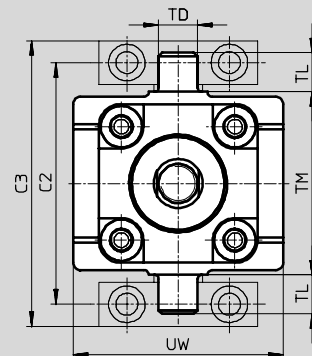
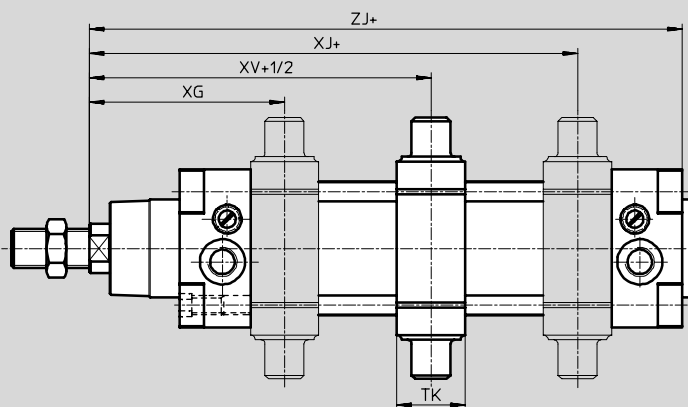
+ = plus la course

Variante S2 - Tige de piston traversante



- + = plus la course
- ++ = plus 2x la course

DNGZK/DNGLZ/DNGZS



- + = plus la course
- +1/2 = plus la moitié de la course

Vérins normalisés DNG/DNGL/DNGZK/DNGZS, ISO 6431 et VDMA 24 562


FESTO

Fiche de données techniques

∅ [mm]	AM	B ∅ d11	B1 f9	BG	C2	C3	D4 ∅	D5 ∅	E	EE	J2	J3
32	22	30	10	17	71	86	37	6	50	G1/8	7	-
40	24	35	12	16,5	87	105	45	6	55	G1/4	9,5	2,5
50	32	40	16	17	99	117	55	8	65	G1/4	12	5,5
63	32	45	16	19,5	116	136	68	8	75	G3/8	14	6
80	40	45	20	20	136	156	86	10	100	G3/8	15	7
100	40	55	20	20	164	189	107	10	120	G1/2	13	8
125	54	60	-	25	192	217	133	12	145	G1/2	13	8
160	72	65	-	24	245	280	168	16	186	G3/4	22	22
200	72	75	-	24	295	330	210	16	230	G3/4	22	22
250	84	90	-	25,5	375	370	254	18,3	270	G1	25	25
320	96	110	-	28,5	465	460	325	22	340	G1	30	30

∅ [mm]	KK	L1	L2	L7	MM ∅ f8	PL	RT	TD ∅ e9	TG	TK	TL
32	M10x1,25	19	94 ±0,4	5,8	12	8,8	M6	12	32,5	20	12
40	M12x1,25	21,5	105 ±0,7	5,3	16	11	M6	16	38	25	16
50	M16x1,5	28,5	106 ±0,7	2	20	17,5	M8	16	46,5	28	16
63	M16x1,5	28,5	121 ±0,8	5	20	18	M8	20	56,5	30	20
80	M20x1,5	34,5	128 ±0,8	8	25	17	M10	20	72	32	20
100	M20x1,5	37,5	138 ±0,8	13	25	18	M10	25	89	38	25
125	M27x2	46	160 ±1	14	32	18	M12	25	110	44	25
160	M36x2	55	180 ±1,1	-	40	25	M16	32	140	48	32
200	M36x2	65	180 ±1,6	-	40	28	M16	32	175	48	32
250	M42x2	67	200 ±2	-	50	31	M20	40	220	60	40
320	M48x2	82	220 ±2	-	63	31	M24	50	270	70	50

∅ [mm]	TM	UW	VA	VD	WH	XG	XJ	XV	ZJ	ZM	≈C1	≈C3	≈C4
32	50	68	4	10,5	26	62 ±1,8	84 ±1,8	73 ±1,8	120	146	10	6	-
40	63	72	4	10,5	30	69 ±1,8	96 ±1,8	82,5 ±1,8	135	165	13	6	-
50	75	86	4	12	37	80 ±1,8	100 ±1,8	90 ±1,8	143	180	17	8	-
63	90	98	4	12,5	37	87 ±2,2	108 ±2,2	97,5 ±2,2	158	195	17	8	-
80	110	110	4	16,5	46	101 ±2,2	119 ±2,2	110 ±2,2	174	220	22	-	17
100	132	136	4	15,5	51	112 ±2,2	128 ±2,2	120 ±2,2	189	240	22	-	17
125	160	160	6	20,5	65	136 ±2,2	154 ±2,2	145 ±2,2	225	290	27	-	19
160	200	200	6	-	80	155 ±2,6	185 ±2,6	170 ±2,6	260	340	36	-	32
200	250	240	6	-	95	165 ±2,2	205 ±2,2	185 ±2,2	275	370	36	-	32
250	320	270	10	-	105	187 ±2,6	223 ±2,6	205 ±2,6	305	410	46	-	36
320	400	340	10	-	120	211 ±2,6	249 ±2,6	230 ±2,6	340	460	55	-	46

-  - Nota
 DNGZS-250/-320-...-PPV-A: titre de fabrication spéciale.
 La fixation à tourillons est vissée solidement et en série au milieu du vérin, à l'aide des tirants. Le montage entre les cotes XG, XV et XJ est possible à (→ 1 / 1.2-105).
 La cote LX désirée doit être précisée lors de la commande

Vérins normalisés
ISO 6431 et VDMA 24 562
1.2



Vérins normalisés DNG/DNGL/DNGZK/DNGZS, ISO 6431 et VDMA 24 562

FESTO

Fiche de données techniques

Vérins normalisés
ISO 6431 et VDMA 24 562

1.2



Références							
Version	Course [mm]	Piston Ø 32 [mm] N° pièce Type ¹⁾		Piston Ø 40 [mm] N° pièce Type ¹⁾		Piston Ø 50 [mm] N° pièce Type ¹⁾	
Type de base							
	25	36 321	DNG-32-25-PPV-A	36 333	DNG-40-25-PPV-A	36 345	DNG-50-25-PPV-A
	40	36 322	DNG-32-40-PPV-A	36 334	DNG-40-40-PPV-A	36 346	DNG-50-40-PPV-A
	50	36 323	DNG-32-50-PPV-A	36 335	DNG-40-50-PPV-A	36 347	DNG-50-50-PPV-A
	80	36 324	DNG-32-80-PPV-A	36 336	DNG-40-80-PPV-A	36 348	DNG-50-80-PPV-A
	100	36 325	DNG-32-100-PPV-A	36 337	DNG-40-100-PPV-A	36 349	DNG-50-100-PPV-A
	125	36 326	DNG-32-125-PPV-A	36 338	DNG-40-125-PPV-A	36 350	DNG-50-125-PPV-A
	160	36 327	DNG-32-160-PPV-A	36 339	DNG-40-160-PPV-A	36 351	DNG-50-160-PPV-A
	200	36 328	DNG-32-200-PPV-A	36 340	DNG-40-200-PPV-A	36 352	DNG-50-200-PPV-A
	250	36 329	DNG-32-250-PPV-A	36 341	DNG-40-250-PPV-A	36 353	DNG-50-250-PPV-A
	320	36 330	DNG-32-320-PPV-A	36 342	DNG-40-320-PPV-A	36 354	DNG-50-320-PPV-A
	400	36 331	DNG-32-400-PPV-A	36 343	DNG-40-400-PPV-A	36 355	DNG-50-400-PPV-A
	500	36 332	DNG-32-500-PPV-A	36 344	DNG-40-500-PPV-A	36 356	DNG-50-500-PPV-A
Course variable	10 ... 2 000	30 000	DNG-32-...-PPV-A	30 001	DNG-40-...-PPV-A	30 002	DNG-50-...-PPV-A
Variante S2	10 ... 2 000	34 625	DNG-32-...-PPV-A-S2	34 626	DNG-40-...-PPV-A-S2	34 627	DNG-50-...-PPV-A-S2
Variante S3	10 ... 2 000	34 973	DNG-32-...-PPV-A-S3	34 974	DNG-40-...-PPV-A-S3	34 975	DNG-50-...-PPV-A-S3
Variante S6	10 ... 2 000	34 854	DNG-32-...-PPV-A-S6	34 855	DNG-40-...-PPV-A-S6	34 856	DNG-50-...-PPV-A-S6
Variante S8	10 ... 2 000	35 453	DNG-32-...-PPV-A-S8	35 454	DNG-40-...-PPV-A-S8	35 455	DNG-50-...-PPV-A-S8
avec tige antirotation							
Course variable	10 ... 300	30 049	DNGL-32-...-PPV-A	–	–	–	–
	10 ... 400	–	–	30 050	DNGL-40-...-PPV-A	–	–
	10 ... 500	–	–	–	–	30 051	DNGL-50-...-PPV-A
	10 ... 600	–	–	–	–	–	–
Variante S2	10 ... 300	35 338	DNGL-32-...-PPV-A-S2	–	–	–	–
	10 ... 400	–	–	35 339	DNGL-40-...-PPV-A-S2	–	–
	10 ... 500	–	–	–	–	35 340	DNGL-50-...-PPV-A-S2
	10 ... 600	–	–	–	–	–	–
Variante S6	10 ... 300	35 344	DNGL-32-...-PPV-A-S6	–	–	–	–
	10 ... 400	–	–	35 345	DNGL-40-...-PPV-A-S6	–	–
	10 ... 500	–	–	–	–	35 346	DNGL-50-...-PPV-A-S6
	10 ... 600	–	–	–	–	–	–
avec fixation par tourillons réglables							
	40	36 405	DNGZK-32-40-PPV-A	36 416	DNGZK-40-40-PPV-A	36 427	DNGZK-50-40-PPV-A
	50	36 406	DNGZK-32-50-PPV-A	36 417	DNGZK-40-50-PPV-A	36 428	DNGZK-50-50-PPV-A
	80	36 407	DNGZK-32-80-PPV-A	36 418	DNGZK-40-80-PPV-A	36 429	DNGZK-50-80-PPV-A
	100	36 408	DNGZK-32-100-PPV-A	36 419	DNGZK-40-100-PPV-A	36 430	DNGZK-50-100-PPV-A
	125	36 409	DNGZK-32-125-PPV-A	36 420	DNGZK-40-125-PPV-A	36 431	DNGZK-50-125-PPV-A
	160	36 410	DNGZK-32-160-PPV-A	36 421	DNGZK-40-160-PPV-A	36 432	DNGZK-50-160-PPV-A
	200	36 411	DNGZK-32-200-PPV-A	36 422	DNGZK-40-200-PPV-A	36 433	DNGZK-50-200-PPV-A
	250	36 412	DNGZK-32-250-PPV-A	36 423	DNGZK-40-250-PPV-A	36 434	DNGZK-50-250-PPV-A
	320	36 413	DNGZK-32-320-PPV-A	36 424	DNGZK-40-320-PPV-A	36 435	DNGZK-50-320-PPV-A
	400	36 414	DNGZK-32-400-PPV-A	36 425	DNGZK-40-400-PPV-A	36 436	DNGZK-50-400-PPV-A
	500	36 415	DNGZK-32-500-PPV-A	36 426	DNGZK-40-500-PPV-A	36 437	DNGZK-50-500-PPV-A
	Course variable	10 ... 2 000	34 440	DNGZK-32-...-PPV-A	34 441	DNGZK-40-...-PPV-A	34 442
Variante S3	10 ... 2 000	34 938	DNGZK-32-...-PPV-A-S3	34 939	DNGZK-40-...-PPV-A-S3	34 940	DNGZK-50-...-PPV-A-S3
Variante S6	10 ... 2 000	34 947	DNGZK-32-...-PPV-A-S6	34 948	DNGZK-40-...-PPV-A-S6	34 949	DNGZK-50-...-PPV-A-S6
Variante S8	10 ... 2 000	35 499	DNGZK-32-...-PPV-A-S8	35 520	DNGZK-40-...-PPV-A-S8	35 521	DNGZK-50-...-PPV-A-S8

1) Un écrou hexagonal pour la tige de piston fileté est compris dans la fourniture.

Vérins normalisés DNG/DNGL/DNGZK/DNGZS, ISO 6431 et VDMA 24 562

FESTO

Fiche de données techniques

Références							
Version	Course [mm]	Piston Ø 63 [mm] N° pièce Type ¹⁾		Piston Ø 80 [mm] N° pièce Type ¹⁾		Piston Ø 100 [mm] N° pièce Type ¹⁾	
Type de base							
	25	36 357	DNG-63-25-PPV-A	36 369	DNG-80-25-PPV-A	36 381	DNG-100-25-PPV-A
	40	36 358	DNG-63-40-PPV-A	36 370	DNG-80-40-PPV-A	36 382	DNG-100-40-PPV-A
	50	36 359	DNG-63-50-PPV-A	36 371	DNG-80-50-PPV-A	36 383	DNG-100-50-PPV-A
	80	36 360	DNG-63-80-PPV-A	36 372	DNG-80-80-PPV-A	36 384	DNG-100-80-PPV-A
	100	36 361	DNG-63-100-PPV-A	36 373	DNG-80-100-PPV-A	36 385	DNG-100-100-PPV-A
	125	36 362	DNG-63-125-PPV-A	36 374	DNG-80-125-PPV-A	36 386	DNG-100-125-PPV-A
	160	36 363	DNG-63-160-PPV-A	36 375	DNG-80-160-PPV-A	36 387	DNG-100-160-PPV-A
	200	36 364	DNG-63-200-PPV-A	36 376	DNG-80-200-PPV-A	36 388	DNG-100-200-PPV-A
	250	36 365	DNG-63-250-PPV-A	36 377	DNG-80-250-PPV-A	36 389	DNG-100-250-PPV-A
	320	36 366	DNG-63-320-PPV-A	36 378	DNG-80-320-PPV-A	36 390	DNG-100-320-PPV-A
	400	36 367	DNG-63-400-PPV-A	36 379	DNG-80-400-PPV-A	36 391	DNG-100-400-PPV-A
500	36 368	DNG-63-500-PPV-A	36 380	DNG-80-500-PPV-A	36 392	DNG-100-500-PPV-A	
Course variable	10 ... 2 000	30 003	DNG-63-...-PPV-A	30 004	DNG-80-...-PPV-A	30 005	DNG-100-...-PPV-A
Variante S2	10 ... 2 000	34 628	DNG-63-...-PPV-A-S2	34 629	DNG-80-...-PPV-A-S2	34 630	DNG-100-...-PPV-A-S2
Variante S3	10 ... 2 000	34 976	DNG-63-...-PPV-A-S3	34 977	DNG-80-...-PPV-A-S3	34 978	DNG-100-...-PPV-A-S3
Variante S6	10 ... 2 000	34 857	DNG-63-...-PPV-A-S6	34 858	DNG-80-...-PPV-A-S6	34 859	DNG-100-...-PPV-A-S6
Variante S8	10 ... 2 000	35 456	DNG-63-...-PPV-A-S8	35 457	DNG-80-...-PPV-A-S8	35 458	DNG-100-...-PPV-A-S8
avec tige antirotation							
Course variable	10 ... 300	-	-	-	-	-	-
	10 ... 400	-	-	-	-	-	-
	10 ... 500	30 052	DNGL-63-...-PPV-A	-	-	-	-
	10 ... 600	-	-	30 053	DNGL-80-...-PPV-A	30 054	DNGL-100-...-PPV-A
Variante S2	10 ... 300	-	-	-	-	-	-
	10 ... 400	-	-	-	-	-	-
	10 ... 500	35 341	DNGL-63-...-PPV-A-S2	-	-	-	-
	10 ... 600	-	-	35 342	DNGL-80-...-PPV-A-S2	35 343	DNGL-100-...-PPV-A-S2
Variante S6	10 ... 300	-	-	-	-	-	-
	10 ... 400	-	-	-	-	-	-
	10 ... 500	35 347	DNGL-63-...-PPV-A-S6	-	-	-	-
	10 ... 600	-	-	35 348	DNGL-80-...-PPV-A-S6	35 349	DNGL-100-...-PPV-A-S6
avec fixation par tourillons réglables							
	40	36 438	DNGZK-63-40-PPV-A	-	-	-	-
	50	36 439	DNGZK-63-50-PPV-A	36 449	DNGZK-80-50-PPV-A	36 459	DNGZK-100-50-PPV-A
	80	36 440	DNGZK-63-80-PPV-A	36 450	DNGZK-80-80-PPV-A	36 460	DNGZK-100-80-PPV-A
	100	36 441	DNGZK-63-100-PPV-A	36 451	DNGZK-80-100-PPV-A	36 461	DNGZK-100-100-PPV-A
	125	36 442	DNGZK-63-125-PPV-A	36 452	DNGZK-80-125-PPV-A	36 462	DNGZK-100-125-PPV-A
	160	36 443	DNGZK-63-160-PPV-A	36 453	DNGZK-80-160-PPV-A	36 463	DNGZK-100-160-PPV-A
	200	36 444	DNGZK-63-200-PPV-A	36 454	DNGZK-80-200-PPV-A	36 464	DNGZK-100-200-PPV-A
	250	36 445	DNGZK-63-250-PPV-A	36 455	DNGZK-80-250-PPV-A	36 465	DNGZK-100-250-PPV-A
	320	36 446	DNGZK-63-320-PPV-A	36 456	DNGZK-80-320-PPV-A	36 466	DNGZK-100-320-PPV-A
	400	36 447	DNGZK-63-400-PPV-A	36 457	DNGZK-80-400-PPV-A	36 467	DNGZK-100-400-PPV-A
	500	36 448	DNGZK-63-500-PPV-A	36 458	DNGZK-80-500-PPV-A	36 468	DNGZK-100-500-PPV-A
Course variable	10 ... 2 000	34 443	DNGZK-63-...-PPV-A	34 444	DNGZK-80-...-PPV-A	34 445	DNGZK-100-...-PPV-A
Variante S3	10 ... 2 000	34 941	DNGZK-63-...-PPV-A-S3	34 942	DNGZK-80-...-PPV-A-S3	34 943	DNGZK-100-...-PPV-A-S3
Variante S6	10 ... 2 000	34 950	DNGZK-63-...-PPV-A-S6	34 951	DNGZK-80-...-PPV-A-S6	34 952	DNGZK-100-...-PPV-A-S6
Variante S8	10 ... 2 000	35 522	DNGZK-63-...-PPV-A-S8	35 523	DNGZK-80-...-PPV-A-S8	35 524	DNGZK-100-...-PPV-A-S8

1) Un écrou hexagonal pour la tige de piston fileté est compris dans la fourniture.


Vérins normalisés DNG/DNGL/DNGZK/DNGZS, ISO 6431 et VDMA 24 562

FESTO

Fiche de données techniques

Références							
Version	Course [mm]	Piston Ø 32 [mm]		Piston Ø 40 [mm]		Piston Ø 50 [mm]	
		N° pièce	Type ¹⁾	N° pièce	Type ¹⁾	N° pièce	Type ¹⁾
avec tige antirotation et fixation par tourillons réglables							
Course variable	10 ... 300	35 320	DNGLZ-32-...-PPV-A	–	–	–	–
	10 ... 400	–	–	35 321	DNGLZ-40-...-PPV-A	–	–
	10 ... 500	–	–	–	–	35 322	DNGLZ-50-...-PPV-A
	10 ... 600	–	–	–	–	–	–
Variante S6	10 ... 300	35 332	DNGLZ-32-...-PPV-A-S6	–	–	–	–
	10 ... 400	–	–	35 333	DNGLZ-40-...-PPV-A-S6	–	–
	10 ... 500	–	–	–	–	35 334	DNGLZ-50-...-PPV-A-S6
	10 ... 600	–	–	–	–	–	–

1) Un écrou hexagonal pour la tige de piston fileté est compris dans la fourniture.

Références							
Version	Course [mm]	Piston Ø 125 [mm]		Piston Ø 160 [mm]		Piston Ø 200 [mm]	
		N° pièce	Type ¹⁾	N° pièce	Type ¹⁾	N° pièce	Type ¹⁾
Type de base							
	25	36 393	DNG-125-25-PPV-A	–	–	–	–
	40	36 394	DNG-125-40-PPV-A	–	–	–	–
	50	36 395	DNG-125-50-PPV-A	–	–	–	–
	80	36 396	DNG-125-80-PPV-A	–	–	–	–
	100	36 397	DNG-125-100-PPV-A	–	–	–	–
	125	36 398	DNG-125-125-PPV-A	–	–	–	–
	160	36 399	DNG-125-160-PPV-A	–	–	–	–
	200	36 400	DNG-125-200-PPV-A	–	–	–	–
	250	36 401	DNG-125-250-PPV-A	–	–	–	–
	320	36 402	DNG-125-320-PPV-A	–	–	–	–
	400	36 403	DNG-125-400-PPV-A	–	–	–	–
	500	36 404	DNG-125-500-PPV-A	–	–	–	–
Course variable	10 ... 2 000	30 006	DNG-125-...-PPV-A	33 024	DNG-160-...-PPV-A	33 025	DNG-200-...-PPV-A
	10 ... 1 100	–	–	–	–	–	–
Variante S2	10 ... 2 000	34 631	DNG-125-...-PPV-A-S2	34 632	DNG-160-...-PPV-A-S2	34 633	DNG-200-...-PPV-A-S2
	10 ... 1 100	–	–	–	–	–	–
Variante S3	10 ... 2 000	34 979	DNG-125-...-PPV-A-S3	34 980	DNG-160-...-PPV-A-S3	34 981	DNG-200-...-PPV-A-S3
	10 ... 1 100	–	–	–	–	–	–
Variante S6	10 ... 2 000	34 860	DNG-125-...-PPV-A-S6	34 861	DNG-160-...-PPV-A-S6	34 862	DNG-200-...-PPV-A-S6
	10 ... 1 100	–	–	–	–	–	–
Variante S8	10 ... 2 000	35 459	DNG-125-...-PPV-A-S8	35 497	DNG-160-...-PPV-A-S8	35 498	DNG-200-...-PPV-A-S8
	10 ... 1 100	–	–	–	–	–	–
avec fixation par tourillons réglables							
Course variable	10 ... 2 000	34 446	DNGZK-125-...-PPV-A	34 447	DNGZK-160-...-PPV-A	34 456	DNGZK-200-...-PPV-A
Variante S3	10 ... 2 000	34 944	DNGZK-125-...-PPV-A-S3	34 945	DNGZK-160-...-PPV-A-S3	34 946	DNGZK-200-...-PPV-A-S3
Variante S6	10 ... 2 000	34 953	DNGZK-125-...-PPV-A-S6	34 954	DNGZK-160-...-PPV-A-S6	34 955	DNGZK-200-...-PPV-A-S6
Variante S8	10 ... 2 000	34 525	DNGZK-125-...-PPV-A-S8	35 526	DNGZK-160-...-PPV-A-S8	35 527	DNGZK-200-...-PPV-A-S8

1) Un écrou hexagonal pour la tige de piston fileté est compris dans la fourniture.

Vérins normalisés ISO 6431 et VDMA 24 562

1.2


Vérins normalisés DNG/DNGL/DNGZK/DNGZS, ISO 6431 et VDMA 24 562



Fiche de données techniques

Références							
Version	Course [mm]	Piston Ø 63 [mm] N° pièce Type ¹⁾		Piston Ø 80 [mm] N° pièce Type ¹⁾		Piston Ø 100 [mm] N° pièce Type ¹⁾	
avec tige antirotation et fixation par tourillons réglables							
Course variable	10 ... 300	-		-		-	
	10 ... 400	-		-		-	
	10 ... 500	35 323	DNGLZ-63-...-PPV-A	-		-	
	10 ... 600	-		35 324	DNGLZ-80-...-PPV-A	35 325	DNGLZ-100-...-PPV-A
Variante S6	10 ... 300	-		-		-	
	10 ... 400	-		-		-	
	10 ... 500	35 335	DNGLZ-63-...-PPV-A-S6	-		-	
	10 ... 600	-		35 336	DNGLZ-80-...-PPV-A-S6	35 337	DNGLZ-100-...-PPV-A-S6

1) Un écrou hexagonal pour la tige de piston fileté est compris dans la fourniture.

Références					
Version	Course [mm]	Piston Ø 250 [mm] N° pièce Type ¹⁾		Piston Ø 320 [mm] N° pièce Type ¹⁾	
Type de base					
	25	-		-	
	40	-		-	
	50	-		-	
	80	-		-	
	100	-		-	
	125	-		-	
	160	-		-	
	200	-		-	
	250	-		-	
	320	-		-	
	400	-		-	
	500	-		-	
Course variable	10 ... 2 000	-		-	
	10 ... 1 100	151 892	DNG-250-...-PPV-A	151 897	DNG-320-...-PPV-A
Variante S2	10 ... 2 000	-		-	
	10 ... 1 100	151 893	DNG-250-...-PPV-A-S2	151 898	DNG-320-...-PPV-A-S2
Variante S3	10 ... 2 000	-		-	
	10 ... 1 100	151 894	DNG-250-...-PPV-A-S3	151 899	DNG-320-...-PPV-A-S3
Variante S6	10 ... 2 000	-		-	
	10 ... 1 100	151 895	DNG-250-...-PPV-A-S6	151 900	DNG-320-...-PPV-A-S6
Variante S8	10 ... 2 000	-		-	
	10 ... 1 100	151 896	DNG-250-...-PPV-A-S8	151 901	DNG-320-...-PPV-A-S8
avec fixation par tourillons fixes					
Course variable	10 ... 1 100	157 500	DNGZS-250-...-PPV-A	157 504	DNGZS-320-...-PPV-A

1) Un écrou hexagonal pour la tige de piston fileté est compris dans la fourniture.

Vérins normalisés DNG/DNGL/DNGZK/DNGZS, ISO 6431 et VDMA 24 562



Accessoires

Kit multiposition DPNG

pour piston \varnothing 32 ... 100 mm

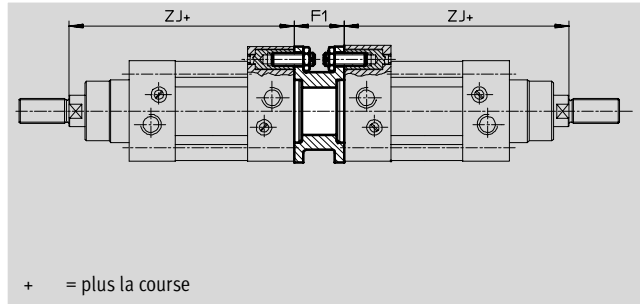
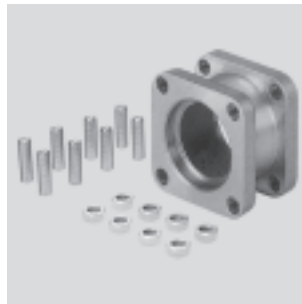
Matériau :

Bride : Alliage d'aluminium anodisé ;

Vis sans tête, écrous hexagonaux :

Acier, zingué

Exempt de cuivre et de PTFE



+ = plus la course

Dimensions et références

pour \varnothing	F1	ZJ	Course totale max. [mm]	Protection anti-corrosion ¹⁾	Poids [g]	N° pièce	Type
32	27	120	1 000	2	85	159 485	DPNG-32
40	27	135	1 000	2	115	159 486	DPNG-40
50	32	143	1 000	2	210	159 487	DPNG-50
63	28	158	1 000	2	360	159 488	DPNG-63
80	38	174	1 000	2	620	159 489	DPNG-80
100	38	189	1 000	2	1 190	159 490	DPNG-100

- - Nota

Lors de la combinaison de vérins et de flasque orientable, ne pas dépasser la longueur de course totale maximale.

1) Classe de protection anti-corrosion 2 selon la norme Festo 940 070

Pièces modérément soumises à la corrosion. Pièces externes visibles dont la surface répond essentiellement à des critères d'apparence, en contact direct avec une atmosphère industrielle courante ou des fluides tels que des huiles de coupe ou lubrifiants.

Relier deux vérins de type ayant le même piston \varnothing afin de créer un vérin à 3 ou 4 positions

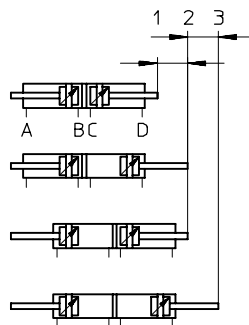
Un vérin à 3 ou 4 positions se compose de deux vérins distincts, dont les tiges de piston sortent dans des directions opposées. Cela permet de lui

faire prendre jusqu'à 4 positions selon le pilotage et la répartition des courses, correspondant chacune à une fin de course. Il est à noter qu'en cas

de fixation à demeure de l'une des tiges de piston, c'est le corps du vérin qui se déplace. Le vérin doit donc être raccordé avec des tuyaux mobiles.

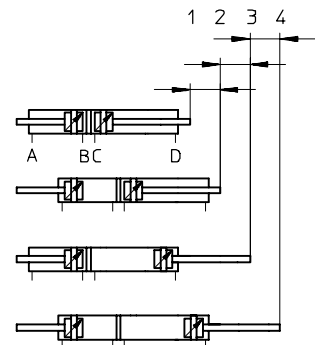
Réalisation de 3 positions

Pour cela, il faut assembler deux vérins de même course.



Réalisation de 4 positions

Pour cela, il faut assembler deux vérins de courses différentes.



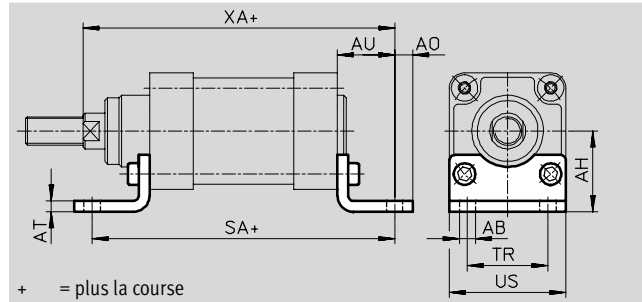
Vérins normalisés DNG/DNGL/DNGZK/DNGZS, ISO 6431 et VDMA 24 562



Accessoires

Fixation par pattes HNG

Matériau :
Acier, zingué
Exempts de cuivre et de PTFE



Dimensions et références													
pour \varnothing	AB \varnothing	AH	AO	AT	AU	SA	TR	US	XA	Protection anti-corrosion ¹⁾	Poids [g]	N° pièce	Type
[mm]	H14												
32	7	32	6,5	4	24	142	32	45	144	2	225	32 947	HNG-32
40	10	36	9	4	28	161	36	54	163	2	270	32 948	HNG-40
50	10	45	9,5	5	32	170	45	64	175	2	400	32 949	HNG-50
63	10	50	12,5	5	32	185	50	75	190	2	480	32 950	HNG-63
80	12	63	15	6	41	210	63	93	215	2	1 080	32 951	HNG-80
100	14,5	71	17,5	6	41	220	75	110	230	2	1 250	32 952	HNG-100
125	16,5	90	22	8	45	250	90	131	270	2	2 025	32 953	HNG-125
160	18,5	115	20	10	60	300	115	169	320	2	2 200	34 476	HNG-160
200	24	135	30	12	70	320	135	214	345	2	3 795	34 477	HNG-200
250	28	165	35	20	75	350	165	270	380	2	8 000	157 510	HNG-250
320	35	185	40	23	85	390	200	340	425	2	13 000	157 511	HNG-320

1) Classe de protection anti-corrosion 2 selon la norme Festo 940 070

Pièces modérément soumises à la corrosion. Pièces externes visibles dont la surface répond essentiellement à des critères d'apparence, en contact direct avec une atmosphère industrielle courante ou des fluides tels que des huiles de coupe ou lubrifiants.

Vérins normalisés DNG/DNGL/DNGZK/DNGZS, ISO 6431 et VDMA 24 562

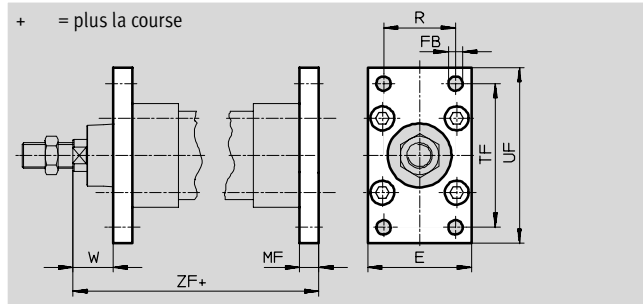
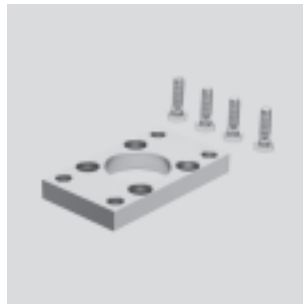


Accessoires

Fixation par flasque FNG

Matériau :

FNG-32 ... 100 : acier, zingué
 FNG-125 ... 320 : fonte à graphite
 modulaire, peinte
 Exempts de cuivre et de PTFE



Dimensions et références												
pour \varnothing	E	FB	MF	R	TF	UF	W	ZF	Protection anti-corrosion ¹⁾	Poids [g]	N° pièce	Type
[mm]		\varnothing										
32	45	7	10	32	64	80	16	130	2	245	32 940	FNG-32
40	54	9	10	36	72	90	20	145	2	290	32 941	FNG-40
50	65	9	12	45	90	110	25	155	2	520	32 942	FNG-50
63	75	9	12	50	100	120	25	170	2	690	32 943	FNG-63
80	93	12	16	63	126	150	30	190	2	1 660	32 944	FNG-80
100	110	14	16	75	150	175	35	205	2	2 395	32 945	FNG-100
125	140	16	20	90	180	220	45	245	2	4 560	32 946	FNG-125
160	180	18	20	115	230	280	60	280	2	6 200	34 478	FNG-160
200	220	22	25	135	270	320	70	300	2	8 200	34 479	FNG-200
250	270	26	25	165	330	390	80	330	2	13 100	157 508	FNG-250
320	340	33	30	200	400	470	90	370	2	21 500	157 509	FNG-320

1) Classe de protection anti-corrosion 2 selon la norme Festo 940 070

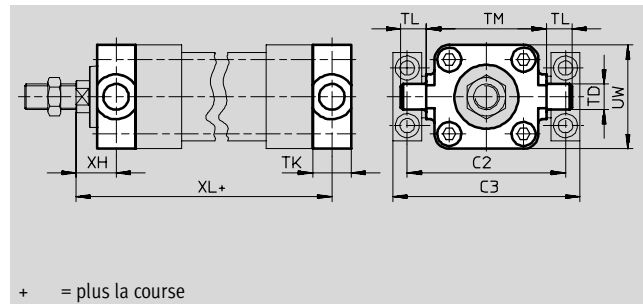
Pièces modérément soumises à la corrosion. Pièces externes visibles dont la surface répond essentiellement à des critères d'apparence, en contact direct avec une atmosphère industrielle courante ou des fluides tels que des huiles de coupe ou lubrifiants.

Tourillon ZNG

pour chape de pied LNZG

Matériau :

Acier inoxydable spécial
 Exempt de cuivre et de PTFE



Dimensions et références													
pour \varnothing	C2	C3	TD	TK	TL	TM	UW	XH	XL	Protection anti-corrosion ¹⁾	Poids [g]	N° pièce	Type
[mm]			\varnothing e9										
32	71	86	12	16	12	50	50	18	128	2	190	31 754	ZNG-32
40	87	105	16	20	16	63	55	20	145	2	330	31 755	ZNG-40
50	99	117	16	24	16	75	65	25	155	2	535	31 756	ZNG-50
63	116	136	20	24	20	90	75	25	170	2	800	31 757	ZNG-63
80	136	156	20	28	20	110	100	32	188	2	1 380	31 758	ZNG-80
100	164	189	25	38	25	132	120	32	208	2	2 745	31 759	ZNG-100
125	192	217	25	50	25	160	150	40	250	2	5 100	31 760	ZNG-125

1) Classe de protection anti-corrosion 2 selon la norme Festo 940 070

Pièces modérément soumises à la corrosion. Pièces externes visibles dont la surface répond essentiellement à des critères d'apparence, en contact direct avec une atmosphère industrielle courante ou des fluides tels que des huiles de coupe ou lubrifiants.

Vérins normalisés DNG/DNGL/DNGZK/DNGZS, ISO 6431 et VDMA 24 562

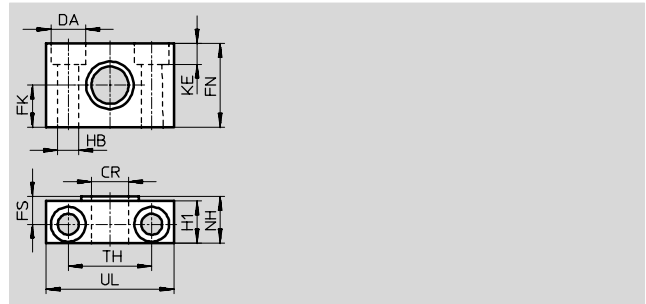
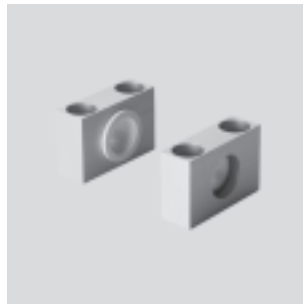


Accessoires

Palier LNZG

Matériau :
Acier, zingué

Variante CT :
Exempt de cuivre et de PTFE

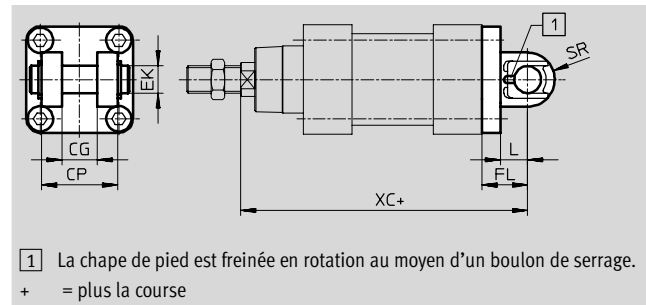


Dimensions et références															
pour Ø	CR	DA	FK	FN	FS	H1	HB	KE	NH	TH	UL	Protection anti-corrosion ¹⁾	Poids [g]	N° pièce	Type
[mm]	Ø	Ø H13	Ø				Ø H13								
32	12 D11	11	15 ±0,1	30	10,5	15	6,6	6,8	18	32 ±0,2	46	2	125	32 959	LNZG-32
40/50	16 D11	15	18 ±0,1	36	12	18	9	9	21	36 ±0,2	55	2	400	32 960	LNZG-40/50
63/80	20 D11	18	20 ±0,1	40	13	20	11	11	23	42 ±0,2	65	2	480	32 961	LNZG-63/80
100/125	25 D11	20	25 ±0,1	50	16	24,5	14	13	28,5	50 ±0,2	75	2	960	32 962	LNZG-100/125
160/200	32 D11	26	30 ±0,2	60	22,5	36	18	17	40	60 ±0,3	92	2	1 965	35 780	LNZG-160/200
250	40 G7	33	35 ±0,2	70	27,5	45	22	21,5	50	90 ±0,3	140	2	5 500	157 516	LNZG-250
320	50 G7	40	40 ±0,2	80	32,5	55	26	21,5	60	100 ±0,3	150	2	6 580	157 517	LNZG-320

1) Classe de protection anti-corrosion 2 selon la norme Festo 940 070
Pièces modérément soumises à la corrosion. Pièces externes visibles dont la surface répond essentiellement à des critères d'apparence, en contact direct avec une atmosphère industrielle courante ou des fluides tels que des huiles de coupe ou lubrifiants.

Flasque orientable SNG pour chape de pied LSNG/LSNSG

Matériau :
Alu moulé sous pression



1) La chape de pied est freinée en rotation au moyen d'un boulon de serrage.
+ = plus la course

Dimensions et références											
pour Ø	CG	CP	EK	FL	L	SR	XC	Protection anti-corrosion ¹⁾	Poids [g]	N° pièce	Type
[mm]	H14	d12	Ø								
32	14	34	10	22	13	11	142	2	190	32 968	SNG-32
40	16	40	12	25	16	13	160	2	270	32 969	SNG-40
50	21	45	16	27	16	15	170	2	445	32 970	SNG-50
63	21	51	16	32	21	18	190	2	675	32 971	SNG-63
80	25	65	20	36	22	20	210	2	1 265	32 972	SNG-80
100	25	75	20	41	27	22	230	2	1 790	32 973	SNG-100
125	37	97	30	50	30	26	275	2	4 000	32 974	SNG-125
160	43	122	35	55	35	32	315	2	6 558	152 597	SNG-160
200	43	122	35	60	35	32	335	2	9 678	152 598	SNG-200

1) Classe de protection anti-corrosion 2 selon la norme Festo 940 070
Pièces modérément soumises à la corrosion. Pièces externes visibles dont la surface répond essentiellement à des critères d'apparence, en contact direct avec une atmosphère industrielle courante ou des fluides tels que des huiles de coupe ou lubrifiants.

Programme standard

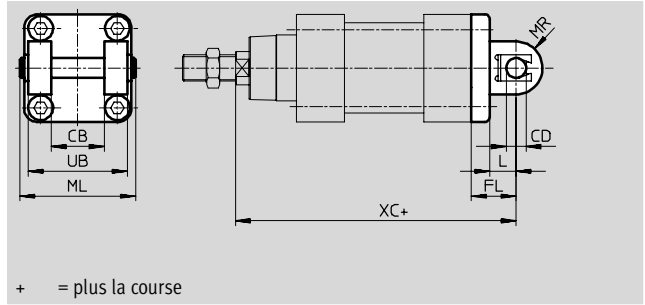
Vérins normalisés DNG/DNGL/DNGZK/DNGZS, ISO 6431 et VDMA 24 562

FESTO

Accessoires

Flasque orientable SNGB pour chape de pied LN/LSN

Matériau :
Alu moulé sous pression



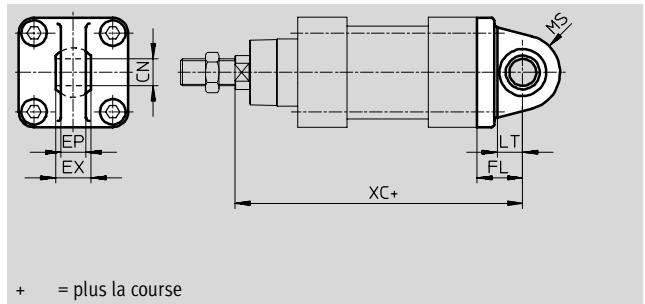
+ = plus la course

Dimensions et références												
pour \varnothing	CB	CD	FL	L	ML	MR	UB	XC	Protection anti-corrosion ¹⁾	Poids	N° pièce	Type
[mm]	\varnothing	\varnothing					h14			[g]		
32	26	10	22	13	55	10	45	142	2	125	34 540	SNGB-32
40	28	12	25	16	63	12	52	160	2	175	34 541	SNGB-40
50	32	12	27	16	71	12	60	170	2	243	34 542	SNGB-50
63	40	16	32	21	83	16	70	190	2	380	34 543	SNGB-63
80	50	16	36	22	103	16	90	210	2	610	34 544	SNGB-80
100	60	20	41	27	127	20	110	230	2	1 040	34 545	SNGB-100
125	70	25	50	30	148	25	130	275	2	1 750	34 546	SNGB-125
160	90	30	55	35	188	25	170	315	2	3 100	34 547	SNGB-160
200	90	30	60	35	188	25	170	335	2	9 900	34 548	SNGB-200
250	110	40	70	47	231	40	200	375	2	15 200	157 512	SNGB-250
320	120	45	80	52	253	45	220	420	2	26 450	157 513	SNGB-320

1) Classe de protection anti-corrosion 2 selon la norme Festo 940 070
Pièces modérément soumises à la corrosion. Pièces externes visibles dont la surface répond essentiellement à des critères d'apparence, en contact direct avec une atmosphère industrielle courante ou des fluides tels que des huiles de coupe ou lubrifiants.

Flasque orientable SSNG à palier sphérique pour chape de pied LBG

Matériau :
Fonte graphite nodulaire



+ = plus la course

Dimensions et références												
pour \varnothing	CN	EP	EX	FL	LT	MS	XC	Protection anti-corrosion ¹⁾	Poids	N° pièce	Type	
[mm]	\varnothing								[g]			
32	10	10,5	14	22	-	16	142	2	195	34 291	SSNG-32	
40	12	12	16	25	-	18	160	2	255	34 292	SSNG-40	
50	16	15	21	27	-	21	170	2	430	34 293	SSNG-50	
63	16	15	21	32	19	23	190	2	565	34 294	SSNG-63	
80	20	18	25	36	21	27	210	2	940	34 295	SSNG-80	
100	20	18	25	41	24	30	230	2	1 510	34 296	SSNG-100	
125	30	25	37	50	28	40	275	2	3 082	34 568	SSNG-125	

1) Classe de protection anti-corrosion 2 selon la norme Festo 940 070
Pièces modérément soumises à la corrosion. Pièces externes visibles dont la surface répond essentiellement à des critères d'apparence, en contact direct avec une atmosphère industrielle courante ou des fluides tels que des huiles de coupe ou lubrifiants.

Vérins normalisés DNG/DNGL/DNGZK/DNGZS, ISO 6431 et VDMA 24 562

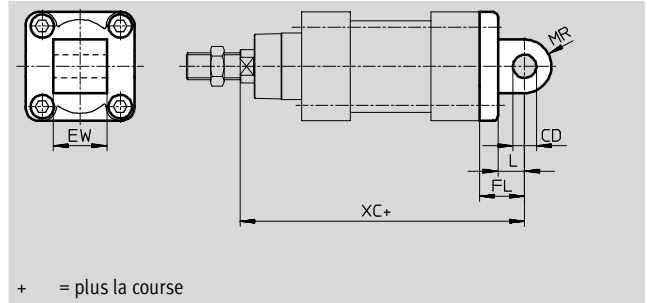


Accessoires

Flasque orientable SNGL

Matériau :
Alu moulé sous pression

Variante CT :
Exempt de cuivre et de PTFE



Dimensions et références											
pour \varnothing	CD \varnothing	EW	FL	L	MR	XC	Protec- tion anti- corro- sion ¹⁾	Poids [g]	N° pièce	Type	
[mm]											
32	10	26	22	13	10	142	2	75	151 527	SNGL-32	
40	12	28	25	16	12	160	2	106	151 528	SNGL-40	
50	12	32	27	16	12	170	2	183	151 529	SNGL-50	
63	16	40	32	21	16	190	2	270	151 530	SNGL-63	
80	16	50	36	22	16	210	2	503	151 531	SNGL-80	
100	20	60	41	27	20	230	2	767	151 532	SNGL-100	
125	25	70	50	30	25	275	2	1 433	151 533	SNGL-125	
160	30	90	55	35	25	315	2	2 252	151 534	SNGL-160	
200	30	90	60	35	25	335	2	3 306	151 535	SNGL-200	

1) Classe de protection anti-corrosion 2 selon la norme Festo 940 070
Pièces modérément soumises à la corrosion. Pièces externes visibles dont la surface répond essentiellement à des critères d'apparence, en contact direct avec une atmosphère industrielle courante ou des fluides tels que des huiles de coupe ou lubrifiants.





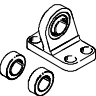
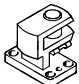
Vérins normalisés DNG/DNGL/DNGZK/DNGZS, ISO 6431 und VDMA 24 562


FESTO

Accessoires

Vérins normalisés
ISO 6431 et VDMA 24 562

1.2

Références – Eléments de fixation				Fiches de données techniques → 1 / 10.1-2			
Désignation	pour Ø	N° pièce	Type	Désignation	pour Ø	N° pièce	Type
Chape de pied LSNG				Chape de pied LSNSG			
	32	31 740	LSNG-32		32	31 747	LSNSG-32
	40	31 741	LSNG-40		40	31 748	LSNSG-40
	50	31 742	LSNG-50		50	31 749	LSNSG-50
	63	31 743	LSNG-63		63	31 750	LSNSG-63
	80	31 744	LSNG-80		80	31 751	LSNSG-80
	100	31 745	LSNG-100		100	31 752	LSNSG-100
	125	31 746	LSNG-125		125	31 753	LSNSG-125
	160	152 599	LSNG-160		160	-	-
200	152 600	LSNG-200	200	-	-		
Chape de pied LBG				Chape de pied LNG			
	32	31 761	LBG-32		32	33 890	LNG-32
	40	31 762	LBG-40		40	33 891	LNG-40
	50	31 763	LBG-50		50	33 892	LNG-50
	63	31 764	LBG-63		63	33 893	LNG-63
	80	31 765	LBG-80		80	33 894	LNG-80
	100	31 766	LBG-100		100	33 895	LNG-100
	125	31 767	LBG-125		125	33 896	LNG-125
	160	-	-		160	-	-
200	-	-	200	33 898	LNG-200		
Chape de pied LSN				Chape de pied à 90° LQG			
	32	5 561	LSN-32		32	31 768	LQG-32
	40	5 562	LSN-40		40	31 769	LQG-40
	50	5 563	LSN-50		50	31 770	LQG-50
	63	5 564	LSN-63		63	31 771	LQG-63
	80	5 565	LSN-80		80	31 772	LQG-80
	100	5 566	LSN-100		100	31 773	LQG-100
	125	6 987	LSN-125		125	31 774	LQG-125
	160	6 988	LSN-160		160	-	-
	200	6 989	LSN-200		200	-	-
	250	6 990	LSN-250		250	-	-
320	6 991	LSN-320	320	-	-		

Références – Limiteurs de débit unidirectionnels			Fiches de données techniques → Tome 2		
Raccord	Matériau	N° pièce	Type		
Filetage	pour extérieur de tuyau Ø				
	Modèle en métal	193 142	GRLA-1/8-QS-3-D	G 1/8	3
				G 1/8	4
				G 1/8	6
				G 1/8	8
				G 1/8	6
				G 1/8	8
		193 143	GRLA-1/8-QS-4-D	G 1/4	6
				G 1/4	8
				G 1/4	10
				G 3/8	6
				G 3/8	8
				G 3/8	10
193 144	GRLA-1/8-QS-6-D	193 145	GRLA-1/8-QS-8-D	G 1/2	12
				G 1/2	12

Programme standard

Vérins normalisés DNG/DNGL/DNGZK/DNGZS, ISO 6431 und VDMA 24 562



Accessoires

Références – Kits de tiges de piston				Fiche de données techniques → 1 / 10.3-2			
Désignation	pour Ø	N° pièce	Type	Désignation	pour Ø	N° pièce	Type
Chape à rotule SGS				Chape de tige SGA			
	32	9 261	SGS-M10x1,25		32	32 954	SGA-M10x1,25
	40	9 262	SGS-M12x1,25		40	10 767	SGA-M12x1,25
	50	9 263	SGS-M16x1,5		50	10 768	SGA-M16x1,5
	63				63		
	80	9 264	SGS-M20x1,5		80	10 769	SGA-M20x1,5
	100				100		
	125	10 774	SGS-M27x2		125	10 770	SGA-M27x2
	160	10 775	SGS-M36x2		160	10 775	SGA-M36x2
	200				200		
	250	10 776	SGS-M42x2		-	-	-
	320	10 777	SGS-M48x2		-	-	-
Chape de tige SG				Accouplement articulé FK			
	32	6 144	SG-M10x1,25		32	6 140	FK-M10x1,25
	40	6 145	SG-M12x1,25		40	6 141	FK-M12x1,25
	50	6 146	SG-M16x1,5		50	6 142	FK-M16x1,5
	63				63		
	80	6 147	SG-M20x1,5		80	6 143	FK-M20x1,5
	100				100		
	125	14 987	SG-M27x2-B		125	10 485	FK-M27x2
	160	9 581	SG-M36x2		160	10 746	FK-M36x2
	200				200		
	250	9 582	SG-M42x2		250	-	-
	320	9 583	SG-M48x2		320	-	-
Accouplement KSG				Accouplement KSZ			
	32	32 963	KSG-M10x1,25		32	36 125	KSZ-M10x1,25
	40	32 964	KSG-M12x1,25		40	36 126	KSZ-M12x1,25
	50	32 965	KSG-M16x1,5		50	36 127	KSZ-M16x1,5
	63				63		
	80	32 966	KSG-M20x1,5		80	36 128	KSZ-M20x1,5
	100				100		
	125	32 967	KSG-M27x2		125	-	-
Adaptateur AD							
	32	157 333	AD-M10x1,25-1/8				
		157 334	AD-M10x1,25-1/4				
	40	160 256	AD-M12x1,25-1/4				
		160 257	AD-M12x1,25-3/8				

Vérins normalisés
ISO 6431 et VDMA 24 562

1.2

Programme standard

Vérins normalisés DNG/DNGL/DNGZK/DNGZS, ISO 6431 und VDMA 24 562



Accessoires

Vérins normalisés
ISO 6431 et VDMA 24 562
1.2

Références – Unités de guidage pour courses fixes (uniquement patin à billes)				Fiches de données techniques → 1 / 10.4-2		
	Course [mm]	N° pièce	Type	Course [mm]	N° pièce	Type
	pour Ø 32 mm			pour Ø 40 mm		
	10 ... 50	34 493	FENG-32-50-KF	10 ... 50	34 499	FENG-40-50-KF
	10 ... 100	34 494	FENG-32-100-KF	10 ... 100	34 500	FENG-40-100-KF
	10 ... 160	34 495	FENG-32-160-KF	10 ... 160	34 501	FENG-40-160-KF
	10 ... 200	34 496	FENG-32-200-KF	10 ... 200	34 502	FENG-40-200-KF
	10 ... 250	150 289	FENG-32-250-KF	10 ... 250	34 503	FENG-40-250-KF
	10 ... 320	34 497	FENG-32-320-KF	10 ... 320	34 504	FENG-40-320-KF
	10 ... 400	150 290	FENG-32-400-KF	10 ... 400	150 291	FENG-40-400-KF
	10 ... 500	34 498	FENG-32-500-KF	10 ... 500	34 505	FENG-40-500-KF
	pour Ø 50 mm			pour Ø 63 mm		
	10 ... 50	34 506	FENG-50-50-KF	10 ... 50	34 513	FENG-63-50-KF
	10 ... 100	34 507	FENG-50-100-KF	10 ... 100	34 514	FENG-63-100-KF
	10 ... 160	34 508	FENG-50-160-KF	10 ... 160	34 515	FENG-63-160-KF
	10 ... 200	34 509	FENG-50-200-KF	10 ... 200	34 516	FENG-63-200-KF
	10 ... 250	34 510	FENG-50-250-KF	10 ... 250	34 517	FENG-63-250-KF
	10 ... 320	34 511	FENG-50-320-KF	10 ... 320	34 518	FENG-63-320-KF
	10 ... 400	150 292	FENG-50-400-KF	10 ... 400	34 519	FENG-63-400-KF
	10 ... 500	34 512	FENG-50-500-KF	10 ... 500	34 520	FENG-63-500-KF
	pour Ø 80 mm			pour Ø 100 mm		
	10 ... 50	34 521	FENG-80-50-KF	10 ... 50	34 529	FENG-100-50-KF
	10 ... 100	34 522	FENG-80-100-KF	10 ... 100	34 530	FENG-100-100-KF
	10 ... 160	34 523	FENG-80-160-KF	10 ... 160	34 531	FENG-100-160-KF
	10 ... 200	34 524	FENG-80-200-KF	10 ... 200	34 532	FENG-100-200-KF
	10 ... 250	34 525	FENG-80-250-KF	10 ... 250	34 533	FENG-100-250-KF
	10 ... 320	34 526	FENG-80-320-KF	10 ... 320	34 534	FENG-100-320-KF
	10 ... 400	34 527	FENG-80-400-KF	10 ... 400	34 535	FENG-100-400-KF
	10 ... 500	34 528	FENG-80-500-KF	10 ... 500	34 536	FENG-100-500-KF

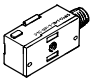
Références – Unités de guidage pour courses variables				Fiches de données techniques → 1 / 10.4-2		
	pour Ø [mm]	Course [mm]	avec patin à billes N° pièce Type	avec guidage à palier lisse N° pièce Type		
	32	10 ... 500	34 487 FENG-32-...-KF	34 481	FENG-32-...	
	40	10 ... 500	34 488 FENG-40-...-KF	34 482	FENG-40-...	
	50	10 ... 500	34 489 FENG-50-...-KF	34 483	FENG-50-...	
	63	10 ... 500	34 490 FENG-63-...-KF	34 484	FENG-63-...	
	80	10 ... 500	34 491 FENG-80-...-KF	34 485	FENG-80-...	
	100	10 ... 500	34 492 FENG-100-...-KF	34 486	FENG-100-...	


Programme standard

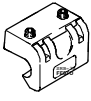
Vérins normalisés DNG/DNGL/DNGZK/DNGZS, ISO 6431 und VDMA 24 562

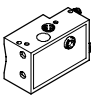
FESTO

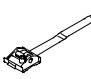
Accessoires



Références – Capteurs de proximité parallélépipède, magnétorésistif						Fiches techniques → 1/ 10.2-73	
	Montage	Sortie de commutation	Connexion électrique		Longueur de câble [m]	N° pièce	Type
			Câble	Connecteur M8			
Contact à fermeture							
	par accessoires	PNP	3 conducteurs	–	2,5	151 683	SMT0-1-PS-K-LED-24-C
			–	3 pôles	–	151 685	SMT0-1-PS-S-LED-24-C
		NPN	3 conducteurs	–	2,5	151 684	SMT0-1-NS-K-LED-24-C
			–	3 pôles	–	151 686	SMT0-1-NS-S-LED-24-C

Références – Capteurs de proximité parallélépipède, Reed magnétique						Fiches techniques → 1/ 10.2-73	
	Montage	Connexion électrique		Longueur de câble [m]	N° pièce	Type	
		Câble	Connecteur M8				
Contact à fermeture							
	par accessoires	3 conducteurs	–	2,5	30 459	SME0-1-LED-24-B	
		3 conducteurs	–	5,0	151 672	SME0-1-LED-24-K5-B	
		–	3 pôles	–	150 848	SME0-1-S-LED-24-B	

Références – Kit de fixation pour capteur de proximité SME0/SMT0-1				Fiches de données techniques → 1/ 10.2-88	
	pour Ø	Montage		N° pièce	Type
	32 ... 50 mm	directement sur la tige de fixation ou le tirant		36 162	SMB-2-B
	125 ... 320 mm				
	63 ... 100 mm			36 163	SMB-3-B

Références – Capteurs de proximité parallélépipède, pneumatiques				Fiches de données techniques → 1/ 10.2-73	
	Montage	Raccord pneumatique		N° pièce	Type
Distributeur 3/2, fermé en position de repos					
	par accessoires	Raccord cannelé pour tuyau de Ø intérieur 3 mm		31 008	SMPO-1-H-B

Références – Kit de fixation pour capteur de proximité SMPO-1				Fiches de données techniques → 1/ 10.2-88	
	pour Ø	Montage		N° pièce	Type
	32 ... 100 mm	avec collier de serrage sur le tube de vérin		151 226	SMBS-2

Références – Connecteurs femelles					Fiches de données techniques → 1/ 10.2-100		
	Montage	Sortie de commutation		Raccord	Longueur de câble [m]	N° pièce	Type
		PNP	NPN				
Connecteur femelle droit							
	Ecroû-raccord M8	■	■	3 pôles	2,5	159 420	SIM-M8-3GD-2,5-PU
					5	159 421	SIM-M8-3GD-5-PU
Connecteur femelle coudé							
	Ecroû-raccord M8	■	■	3 pôles	2,5	159 422	SIM-M8-3WD-2,5-PU
					5	159 423	SIM-M8-3WD-5-PU

Programme standard