



- Vérins à faible course à plan de pose normalisé à partir du \varnothing 32 mm
- Espace de montage et hauteur optimisés
- Variantes de corps et de tige de piston adaptées à l'application

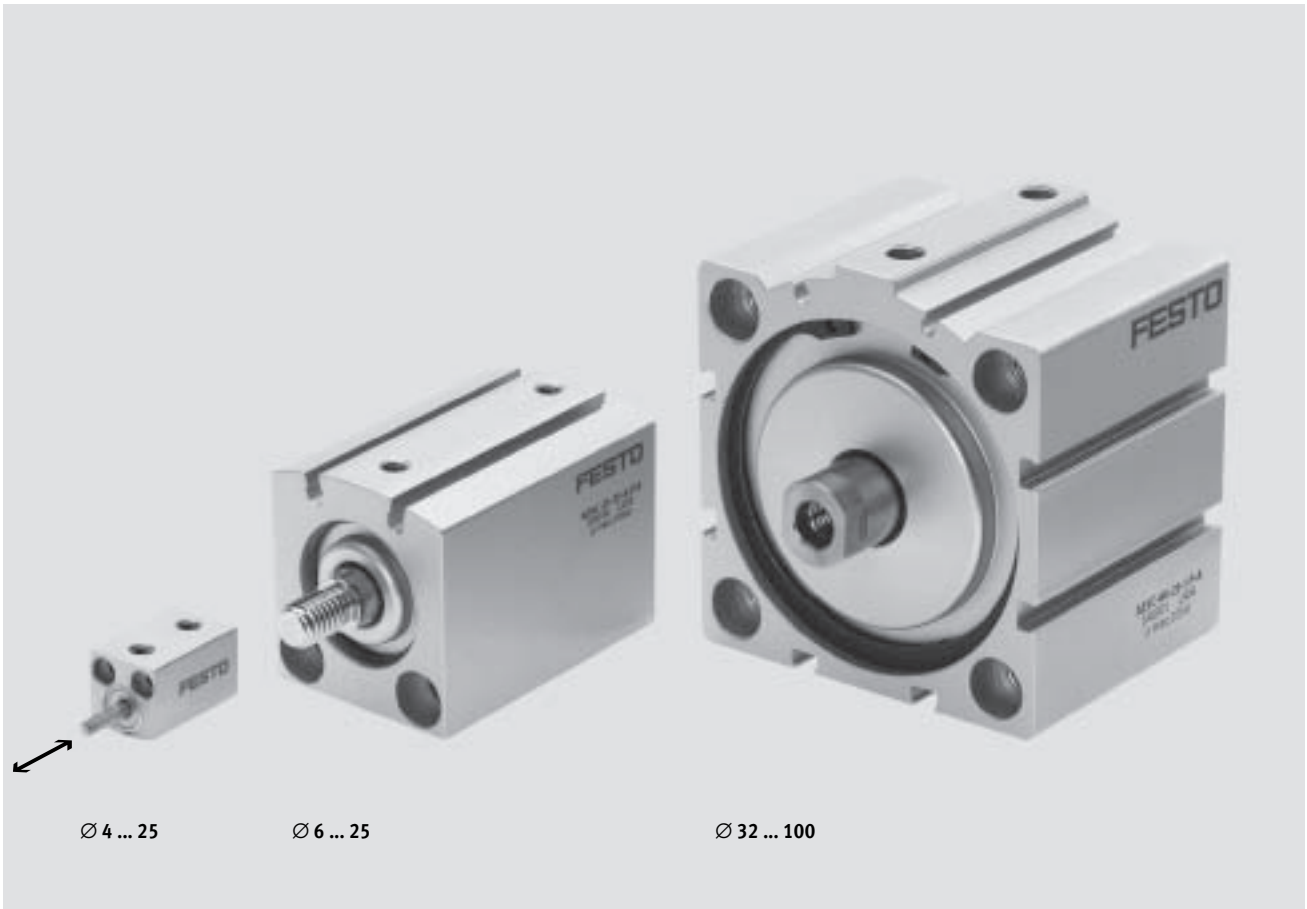
Vérins à faible course ADVC/AEVC

Caractéristiques



Vérins à tige de piston
Vérins à faible course

2.2



Description sommaire

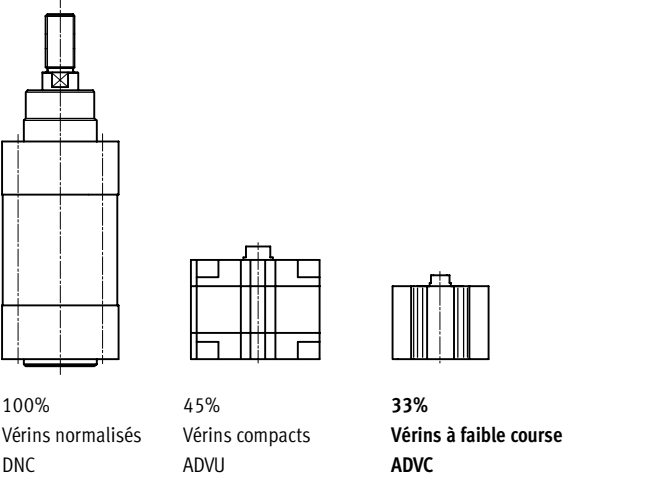
- - Diamètre
4 ... 100 mm
- - Course
2,5 ... 25 mm

Les vérins à faible course conviennent parfaitement pour les opérations de serrage avec de faibles courses, p. ex. dans des dispositifs.

- Ils se distinguent par :
- une réaction rapide lors de la mise sous pression
 - une grande force de serrage par rapport à leur taille
 - un espace de montage minimal

- des rainures de capteur intégrées pour capteurs de proximité avec ou sans contact
- un plan de pose selon VDMA 24 562 pour Ø 32 ... 100 mm

Espace de montage pour 10 mm de course



Rainures de capteur



Vérins à faible course ADVC/AEVC

Désignation

FESTO

		ADVC	-	6	-	5	-	A	-	P	-	A
Type												
ADVC	vérin double effet à faible course											
AEVC	vérin simple effet à faible course											
Piston∅ [mm]												
Course [mm]												
Filetage de tige de piston												
A	Filetage											
I	Taraudage											
	sans filetage											
Amortissement												
P	non réglable des deux côtés											
Détection de position												
	Pas de détection de position											
A	par capteur de proximité											

Vérins à tige de piston
Vérins à faible course

2.2


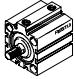
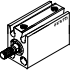


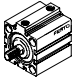
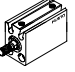
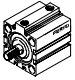
Vérins à faible course ADVC/AEVC



Fourniture

Vérins à tige de piston
Vérins à faible course

2.2

Fonction	Version	Type	Piston \varnothing [mm]	Course [mm]	Détection de position
A double effet	Sans détection de position				
		ADVC \varnothing 4 ... 25	4	2,5; 5	-
			6, 10, 12	5, 10	
			16, 20, 25	5, 10, 15, 20, 25	
		ADVC \varnothing 32 ... 100	32, 40	5, 10, 15, 20, 25	-
			50, 63, 80, 100	10, 15, 20, 25	
	Avec détection de position				
		ADVC-...-A \varnothing 6 ... 25	6, 10, 12	5, 10	■
			16, 20, 25	5, 10, 15, 20, 25	
		ADVC-...-A \varnothing 32 ... 100	32, 40	5, 10, 15, 20, 25	■
50, 63, 80, 100			10, 15, 20, 25		
A simple effet	Sans détection de position				
		AEVC \varnothing 4 ... 25	4	2,5; 5	-
			6, 10, 12	5, 10	
			16, 20, 25	5, 10, 25	
		AEVC \varnothing 32 ... 100	32	5, 10, 25	-
			40, 50, 63, 80, 100	10, 25	
	Avec détection de position				
		AEVC-...-A \varnothing 6 ... 25	6, 10, 12	5, 10	■
			16, 20, 25	5, 10, 25	
		AEVC-...-A \varnothing 32 ... 100	32	5, 10, 25	■
40, 50, 63, 80, 100			10, 25		

Vérins à faible course ADVC/AEVC

Fourniture

FESTO

Type	Tige de piston			Amortissement	→ Page
	avec filetage	avec taraudage	sans filetage		
Sans détection de position					
ADVC Ø 4 ... 25	■	■ à partir de Ø 12	■ Ø 4 ... 12	■	1 / 2.2-8
ADVC Ø 32 ... 100	■	■	-	■	1 / 2.2-8
Avec détection de position					
ADVC-...-A Ø 6 ... 25	■	■ à partir de Ø 12	■ Ø 6 ... 12	■	1 / 2.2-14
ADVC-...-A Ø 32 ... 100	■	■	-	■	1 / 2.2-14
Sans détection de position					
AEVC Ø 4 ... 25	■	■ à partir de Ø 12	■ Ø 4 ... 12	■	1 / 2.2-20
AEVC Ø 32 ... 100	■	■	-	■	1 / 2.2-20
Avec détection de position					
AEVC-...-A Ø 6 ... 25	■	■ à partir de Ø 12	■ Ø 6 ... 12	■	1 / 2.2-25
AEVC-...-A Ø 32 ... 100	■	■	-	■	1 / 2.2-25

Vérins à tige de piston
Vérins à faible course

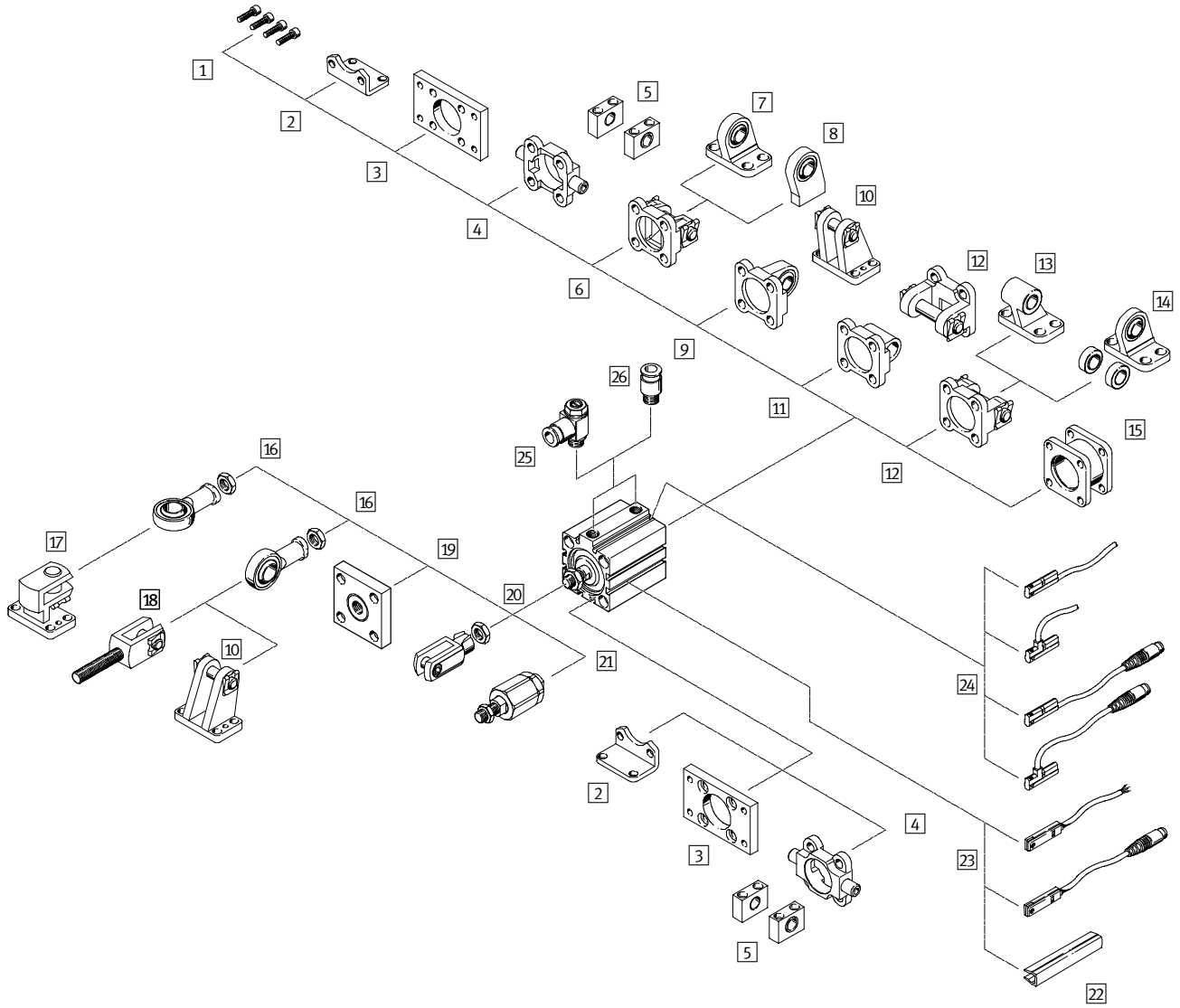
2.2

Vérins à faible course ADVC/AEVC

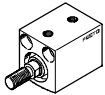
Périphérie



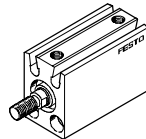
Ø 32 ... 100 mm



Ø 4 ... 25 mm
sans détection de position



Ø 6 ... 25 mm
avec détection de position



Vérins à tige de piston
Vérins à faible course

2.2

Vérins à faible course ADVC/AEVC

Périphérie

FESTO

Éléments de fixation et accessoires					
	Description sommaire	PistonØ			→ Page
		4, 6, 12	10, 16 ... 25	32 ... 100	
1	Vis de fixation	■ DIN 84	■ DIN 912	■ DIN 912	non fournies
2	Fixation par pattes HNC	-	-	■	1 / 2.2-31
3	Fixation par flasques FNC	-	-	■	1 / 2.2-32
4	Tourillon ZNCF	-	-	■	1 / 2.2-33
5	Palier LNZG	-	-	■	1 / 2.2-34
6	Flasque orientable SNC	-	-	■	1 / 2.2-35
7	Chape de pied LSNB	-	-	■	1 / 2.2-39
8	Chape de pied LSNB	-	-	■	1 / 2.2-39
9	Flasque orientable SNCS	-	-	■	1 / 2.2-37
10	Chape de pied LBG	-	-	■	1 / 2.2-39
11	Flasque orientable SNCL	-	-	■	1 / 2.2-38
12	Flasque orientable SNCB	-	-	■	1 / 2.2-36
13	Chape de pied LNG	-	-	■	1 / 2.2-39
14	Chape de pied LSN	-	-	■	1 / 2.2-39
15	Kit multiposition DPNC	-	-	■	1 / 2.2-30
16	Chape à rotule SGS	-	■	■	1 / 2.2-40
17	Chape de pied à 90° LQG	-	■	■	1 / 2.2-39
18	Chape de tige SGA	-	-	■	1 / 2.2-40
19	Accouplement KSG	-	-	■	1 / 2.2-40
20	Chape de tige SG	-	■	■	1 / 2.2-40
21	Accouplement articulé FK	■ Ø 12	■	■	1 / 2.2-40
22	Cache-rainure ABP-5-S	-	-	■	1 / 2.2-41
23	Capteurs de proximité SME/SMT-8	-	-	■	1 / 2.2-41
24	Capteurs de proximité SME/SMT-10	-	■	■	1 / 2.2-42
25	Limiteur de débit unidirectionnel GRLA	■	■	■	1 / 2.2-42
26	Raccord enfichable QS	■	■	■	Tome 3 www.festo.fr

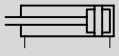
Vérins à tige de piston
Vérins à faible course

2.2

Vérins à faible course ADVC

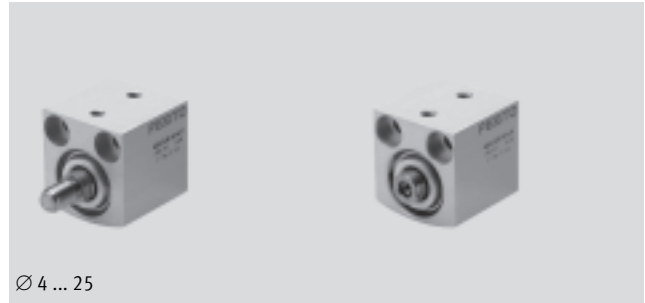
Fiche de données techniques – Vérins à double effet, sans détection de position

FESTO

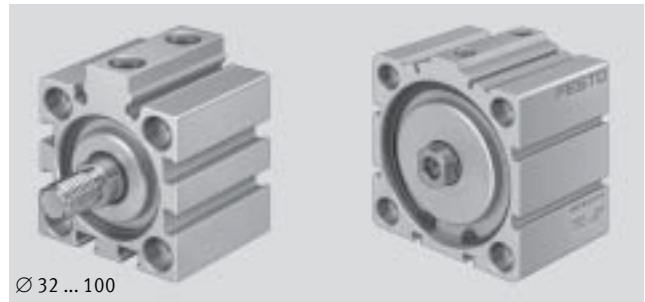


- \varnothing - Diamètre
4 ... 100 mm

- | - Course
2,5 ... 25 mm



Ø 4 ... 25



Ø 32 ... 100

Caractéristiques techniques générales													
Piston \varnothing	4	6	10	12	16	20	25	32	40	50	63	80	100
Raccord pneumatique	M3	M3	M5	M5	M5	M5	M5	G $\frac{1}{8}$	G $\frac{1}{8}$	G $\frac{1}{8}$	G $\frac{1}{8}$	G $\frac{1}{8}$	G $\frac{1}{4}$
Tige de piston taraudée	-	-	-	■	■	■	■	■	■	■	■	■	■
Tige de piston fileté	■	■	■	■	■	■	■	■	■	■	■	■	■
Tige de piston sans filetage	■	■	■	■	-	-	-	-	-	-	-	-	-
Fluide de service	Air comprimé filtré, lubrifié ou non lubrifié												
Conception	Piston												
	Tige de piston												
Amortissement	non réglable des deux côtés												
Mode de fixation	avec alésage traversant							avec alésage traversant					
	-							emboîtable					
Position de montage	indifférente												

Conditions de service													
Piston \varnothing	4	6	10	12	16	20	25	32	40	50	63	80	100
Pression de service [bar]	2 ... 8	1,5 ... 8	1 ... 8	1 ... 10				0,6 ... 10					
Température ambiante [°C]	-20 ... +80												
Résistance à la corrosion ¹⁾	1												

1) Classe de protection anticorrosion 1 selon la norme Festo 940 070

Pièces peu soumises à la corrosion. Protection pour le transport et le stockage. Pièces dont la surface ne doit pas répondre essentiellement à des critères d'apparence, pièces non visibles ou sous capotage p. ex.

Vérins à faible course ADVC

Fiche de données techniques – Vérins à double effet, sans détection de position

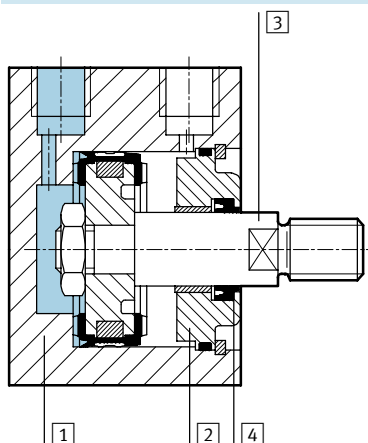
Force [N] et énergie d'impact [J]													
Piston∅	4	6	10	12	16	20	25	32	40	50	63	80	100
Poussée théorique sous 6 bars, avance	7,5	17	47	68	121	189	295	483	754	1 178	1 870	3 016	4 712
Poussée théorique sous 6 bars, recul	5,7	13	40	51	91	141	247	415	686	1 056	1 750	2 847	4 418
Energie d'impact max. aux fins de course	0,003	0,005	0,03	0,06	0,10	0,14	0,18	0,26	0,36	0,60	0,64	0,90	1,20

Poids du produit [g]													
Course [mm]	Piston∅												
	4	6	10	12	16	20	25	32	40	50	63	80	100
2,5	4	–	–	–	–	–	–	–	–	–	–	–	–
5	4,5	12,5	23	34	68	112	135	280	350	–	–	–	–
10	–	16	26	42	76	124	150	300	380	470	600	1 570	2 480
15	–	–	–	–	84	136	165	320	410	505	650	1 655	2 570
20	–	–	–	–	92	148	180	340	440	540	700	1 740	2 660
25	–	–	–	–	100	160	195	360	470	575	750	1 825	2 750

Masse déplacée [g]													
Course [mm]	Piston∅												
	4	6	10	12	16	20	25	32	40	50	63	80	100
2,5	0,2	–	–	–	–	–	–	–	–	–	–	–	–
5	0,25	1,2	2,8	6,6	11	22	27	46	69	–	–	–	–
10	–	1,5	3,3	7,7	13	25	30	51	74	127	178	339	719
15	–	–	–	–	15	28	33	56	79	135	186	351	739
20	–	–	–	–	17	31	36	61	84	143	194	363	759
25	–	–	–	–	19	34	39	66	89	151	202	375	779

Matériaux

Coupe fonctionnelle



Piston∅	4	6 ... 100
1 Tube de vérin	Aluminium anodisé	Aluminium anodisé
2 Culasse	Aluminium anodisé	Aluminium anodisé
3 Tige de piston	Aluminium anodisé	Acier, fortement allié
4 Joint de tige	Caoutchouc nitrile hydrogéné	Polyuréthane
Remarque sur les matériaux	Exempt de cuivre et de PTFE	Exempt de cuivre et de PTFE

Vérins à faible course ADVC

Fiche de données techniques – Vérins à double effet, sans détection de position



Vérins à tige de piston
Vérins à faible course

2.2

Dimensions

∅ 4 ... 25 mm

ADVC-...-I-P
Tige de piston taraudée

ADVC-...-A-P
Tige de piston fileté

ADVC-...-P
Tige de piston sans filetage

Téléchargement des données de CAO → www.festo.fr/engineering

- - Nota

ADVC-4
Ne pas dépasser une profondeur de vissage admissible de 3 mm et un couple de serrage admissible de 0,7 Nm.

+ = plus la course

∅	Course	AF	AM	D2 ∅	E	EE	FB ∅	KF	KK	L2	L3	L4	L5	MM ∅	P1	PL	T4	TG	UO	WH	ZJ	⊖C1	
[mm]	[mm]	min.	-0,5		max.					+0,2								±0,1	max.		±0,8		
4	2,5	-	6	3,3 +0,1	10	M3	1,8	-	M2	10,5	1,8	4	6,5	2	3,7	3,2	-	5,8	10	1	11,5	-	
	5	-	6	3,3 +0,1	10	M3	1,8	-	M2	10,5	1,8	4	6,5	2	3,7	3,2	-	5,8	10	1	11,5	-	
6	5	-	6	5 +0,1	13	M3	2,9	-	M3	11	2,9	6	9	3	4,7	3	-	7	14	1	12	-	
	10	-	6	5 +0,1	13	M3	2,9	-	M3	11	2,9	6	9	3	4,7	3	-	7	14	1	12	-	
10	5	-	8	5,8 +0,1	18	M5	3,4	-	M4	16 14	3,4	8	11,5	4	5,2 6	5,2 5,5	-	11	19	1,5	17,5 15,5	-	
	10	-	8	5,8 +0,1	18	M5	3,4	-	M4	16 14	3,4	8	11,5	4	5,2 6	5,2 5,5	-	11	19	1,5	17,5 15,5	-	
12	5	8	8	6 H13	20	M5	3,4	M3	M5	18	3,4	9	13	6	5,75 9	5,75 6	1,5	13	22	4	22	5	
	10	8	8	6 H13	20	M5	3,4	M3	M5	18	3,4	9	13	6	5,75 9	5,75 6	1,5	13	22	4	22	5	
16	5	10	12	8 H13	25	M5	4,5	M4	M6	18	4,6	11,5	16,5	8	6	6	2	15	27	4	22	7	
	10																						
	15																						
	20																						
20	5	12	12	10 H13	32	M5	5,5	M5	M8	22	5,7	15	21	10	7,5	7	2	20	34	5	27	9	
	10																						
	15																						
	20																						
25	5	12	12	10 H13	38	M5	5,5	M5	M8	22,5	5,7	15,5	21,5	10	8	6,5	2	26	37	5	27,5	9	
	10																						
	15																						
	20																						

Vérins à faible course ADVC

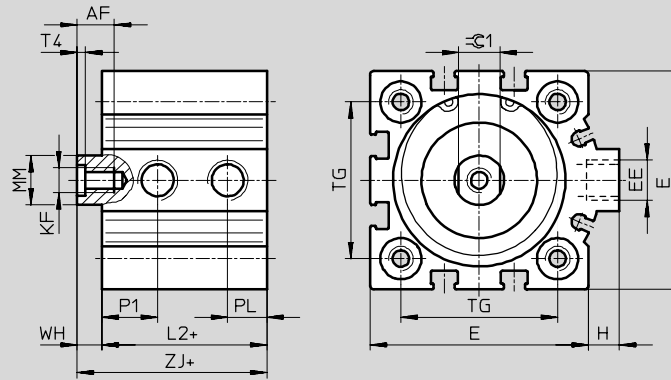


Fiche de données techniques – Vérins à double effet, sans détection de position

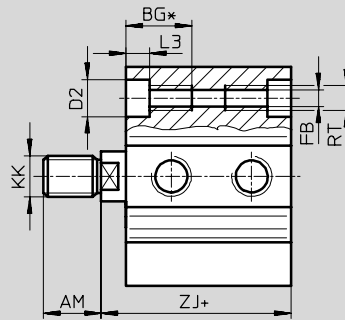
Dimensions Téléchargement des données de CAO → www.festo.fr/engineering

∅ 32 ... 100 mm

ADVC-...-I-P
Tige de piston taraudée



ADVC-...-A-P**
Tige de piston filetée



+ = plus la course

∅	AF	AM	BG*	D2	E	EE	FB	H	KF	KK
[mm]	min.	-0,5	min.	∅ F9	max.		∅			
32	12	14	21,7	9	45	G ¹ / ₈	5,2	7	M6	M10x1,25
40	12	14	21,7	9	53,5	G ¹ / ₈	5,2	7	M6	M10x1,25
50	16	16	22,8	11	63,5	G ¹ / ₈	6,8	7	M8	M12x1,25
63	16	16	22,8	11	75	G ¹ / ₈	6,8	7,5	M8	M12x1,25
80	20	22	25	14	93	G ¹ / ₈	8,5	7	M10	M16x1,5
100	24	28	25	14	113	G ¹ / ₄	8,5	13	M12	M20x1,5

∅	L2	L3	MM	P1	PL	RT	T4	TG	WH	ZJ	⊖C1
[mm]	+0,2		∅					±0,1		±0,8	
32	29	5,7	12	9	8,5	M6	2,6	32,5	6	35	10
40	29,5	5,7	12	11	9	M6	2,6	38	6	35,5	10
50	28	6,8	16	11,3	9,5	M8	3,3	46,5	8	36	13
63	35	6,8	16	12,5	11,5	M8	3,3	56,5	8	43	13
80	40	9	20	15	15	M10	4,7	72	8	48	17
100	49	9	25	16,5	19	M10	6,1	89	10	59	22


* Filetage traversant sur les vérins courts

** Ecrout pour tige de piston filetée fourni

Vérins à faible course ADVC

FESTO

Fiche de données techniques – Vérins à double effet, sans détection de position

Références								
Type	Piston Ø [mm]	Course [mm]	Tige de piston avec filetage		Tige de piston avec taraudage		Tige de piston sans filetage	
			N° pièce	Type	N° pièce	Type	N° pièce	Type
	4	2,5	188 054	ADVC-4-2,5-A-P	-	-	526 897	ADVC-4-2,5-P
		5	188 055	ADVC-4-5-A-P			526 898	ADVC-4-5-P
	6	5	188 066	ADVC-6-5-A-P	-	-	526 899	ADVC-6-5-P
		10	188 067	ADVC-6-10-A-P			526 900	ADVC-6-10-P
	10	5	188 078	ADVC-10-5-A-P	-	-	526 903	ADVC-10-5-P
		10	188 079	ADVC-10-10-A-P			526 904	ADVC-10-10-P
	12	5	188 094	ADVC-12-5-A-P	188 090	ADVC-12-5-I-P	530 568	ADVC-12-5-P
		10	188 095	ADVC-12-10-A-P	188 091	ADVC-12-10-I-P	530 569	ADVC-12-10-P
	16	5	188 123	ADVC-16-5-A-P	188 113	ADVC-16-5-I-P	-	-
		10	188 124	ADVC-16-10-A-P	188 114	ADVC-16-10-I-P		
		15	188 125	ADVC-16-15-A-P	188 115	ADVC-16-15-I-P		
		20	188 126	ADVC-16-20-A-P	188 116	ADVC-16-20-I-P		
		25	188 127	ADVC-16-25-A-P	188 117	ADVC-16-25-I-P		
	20	5	188 155	ADVC-20-5-A-P	188 145	ADVC-20-5-I-P	-	-
		10	188 156	ADVC-20-10-A-P	188 146	ADVC-20-10-I-P		
		15	188 157	ADVC-20-15-A-P	188 147	ADVC-20-15-I-P		
		20	188 158	ADVC-20-20-A-P	188 148	ADVC-20-20-I-P		
		25	188 159	ADVC-20-25-A-P	188 149	ADVC-20-25-I-P		
	25	5	188 187	ADVC-25-5-A-P	188 177	ADVC-25-5-I-P	-	-
		10	188 188	ADVC-25-10-A-P	188 178	ADVC-25-10-I-P		
15		188 189	ADVC-25-15-A-P	188 179	ADVC-25-15-I-P			
20		188 190	ADVC-25-20-A-P	188 180	ADVC-25-20-I-P			
25		188 191	ADVC-25-25-A-P	188 181	ADVC-25-25-I-P			

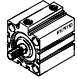
Vérins à tige de piston
Vérins à faible course

2.2

Programme standard

Vérins à faible course ADVC

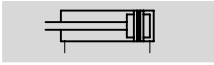
Fiche de données techniques – Vérins à double effet, sans détection de position

Références						
Type	Piston Ø [mm]	Course [mm]	Tige de piston avec filetage		Tige de piston avec taraudage	
			N° pièce	Type	N° pièce	Type
	32	5	188 219	ADVC-32-5-A-P	188 209	ADVC-32-5-I-P
		10	188 220	ADVC-32-10-A-P	188 210	ADVC-32-10-I-P
		15	188 221	ADVC-32-15-A-P	188 211	ADVC-32-15-I-P
		20	188 222	ADVC-32-20-A-P	188 212	ADVC-32-20-I-P
		25	188 223	ADVC-32-25-A-P	188 213	ADVC-32-25-I-P
	40	5	188 247	ADVC-40-5-A-P	188 237	ADVC-40-5-I-P
		10	188 248	ADVC-40-10-A-P	188 238	ADVC-40-10-I-P
		15	188 249	ADVC-40-15-A-P	188 239	ADVC-40-15-I-P
		20	188 250	ADVC-40-20-A-P	188 240	ADVC-40-20-I-P
		25	188 251	ADVC-40-25-A-P	188 241	ADVC-40-25-I-P
	50	10	188 272	ADVC-50-10-A-P	188 264	ADVC-50-10-I-P
		15	188 273	ADVC-50-15-A-P	188 265	ADVC-50-15-I-P
		20	188 274	ADVC-50-20-A-P	188 266	ADVC-50-20-I-P
		25	188 275	ADVC-50-25-A-P	188 267	ADVC-50-25-I-P
	63	10	188 296	ADVC-63-10-A-P	188 288	ADVC-63-10-I-P
		15	188 297	ADVC-63-15-A-P	188 289	ADVC-63-15-I-P
		20	188 298	ADVC-63-20-A-P	188 290	ADVC-63-20-I-P
		25	188 299	ADVC-63-25-A-P	188 291	ADVC-63-25-I-P
	80	10	188 320	ADVC-80-10-A-P	188 312	ADVC-80-10-I-P
		15	188 321	ADVC-80-15-A-P	188 313	ADVC-80-15-I-P
20		188 322	ADVC-80-20-A-P	188 314	ADVC-80-20-I-P	
25		188 323	ADVC-80-25-A-P	188 315	ADVC-80-25-I-P	
100	10	188 344	ADVC-100-10-A-P	188 336	ADVC-100-10-I-P	
	15	188 345	ADVC-100-15-A-P	188 337	ADVC-100-15-I-P	
	20	188 346	ADVC-100-20-A-P	188 338	ADVC-100-20-I-P	
	25	188 347	ADVC-100-25-A-P	188 339	ADVC-100-25-I-P	

Vérins à faible course ADVC

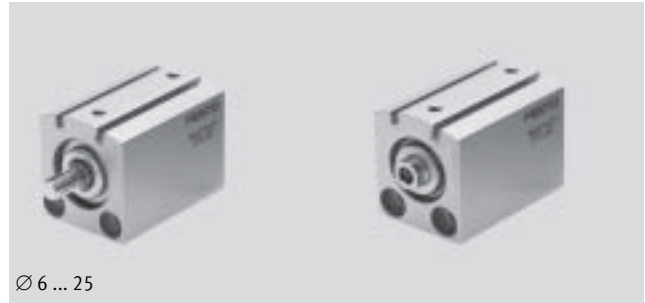
Fiche de données techniques – Vérins à double effet, avec détection de position

FESTO

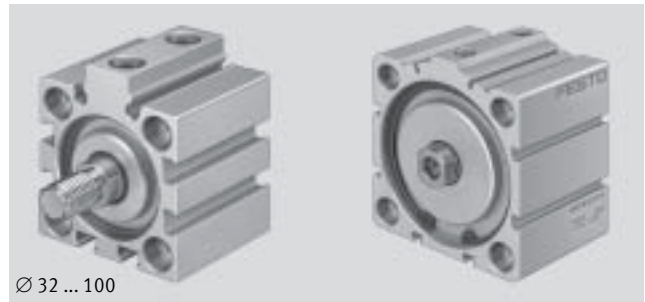


Ø - Diamètre
6 ... 100 mm

l - Course
5 ... 25 mm



Ø 6 ... 25



Ø 32 ... 100

Caractéristiques techniques générales												
Piston Ø	6	10	12	16	20	25	32	40	50	63	80	100
Raccord pneumatique	M3	M5	M5	M5	M5	M5	G $\frac{1}{8}$	G $\frac{1}{8}$	G $\frac{1}{8}$	G $\frac{1}{8}$	G $\frac{1}{8}$	G $\frac{1}{4}$
Tige de piston taraudée	-	-	■	■	■	■	■	■	■	■	■	■
Tige de piston filetée	■	■	■	■	■	■	■	■	■	■	■	■
Tige de piston sans filetage	■	■	■	-	-	-	-	-	-	-	-	-
Fluide de service	Air comprimé filtré, lubrifié ou non lubrifié											
Conception	Piston											
	Tige de piston											
Amortissement	non réglable des deux côtés											
Détection de position	par capteur de proximité											
Mode de fixation	avec alésage traversant						avec alésage traversant					
	-						emboîtable					
Position de montage	indifférente											

Conditions de service												
Piston Ø	6	10	12	16	20	25	32	40	50	63	80	100
Pression de service [bar]	1,5 ... 8	1 ... 8	1 ... 10				0,6 ... 10					
Température ambiante [°C]	-20 ... +80 (Tenir compte de la plage d'utilisation des capteurs de proximité)											
Résistance à la corrosion ¹⁾	1											

1) Classe de protection anticorrosion 1 selon la norme Festo 940 070

Pièces peu soumises à la corrosion. Protection pour le transport et le stockage. Pièces dont la surface ne doit pas répondre essentiellement à des critères d'apparence, pièces non visibles ou sous capotage p. ex.

Vérins à faible course ADVC

FESTO

Fiche de données techniques – Vérins à double effet, avec détection de position

Force [N] et énergie d'impact [J]												
Piston∅	6	10	12	16	20	25	32	40	50	63	80	100
Poussée théorique sous 6 bars, avance	17	47	68	121	189	295	483	754	1 178	1 870	3 016	4 712
Poussée théorique sous 6 bars, recul	13	40	51	91	141	247	415	686	1 056	1 750	2 847	4 418
Energie d'impact max. aux fins de course	0,005	0,03	0,06	0,10	0,14	0,18	0,26	0,36	0,60	0,64	0,90	1,20

Poids du produit [g]												
Course [mm]	Piston∅											
	6	10	12	16	20	25	32	40	50	63	80	100
5	20	37	70	98	162	195	320	460	–	–	–	–
10	23	45	79	106	174	210	340	490	630	710	1 940	2 970
15	–	–	–	114	186	225	360	520	665	760	2 025	3 060
20	–	–	–	122	198	240	380	550	700	810	2 110	3 150
25	–	–	–	130	210	255	400	580	735	860	2 195	3 240

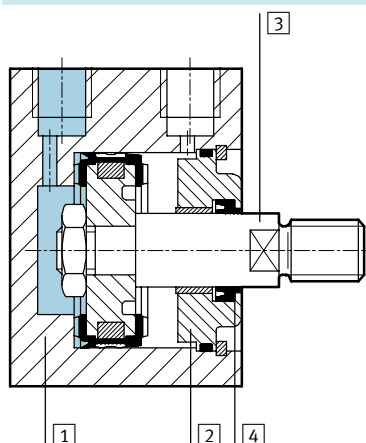
Masse déplacée [g]												
Course [mm]	Piston∅											
	6	10	12	16	20	25	32	40	50	63	80	100
5	1,7	3,2	8,5	15	26	32	50	66	–	–	–	–
10	2	3,7	9,6	17	29	35	55	71	116	158	289	555
15	–	–	–	19	32	38	60	76	124	166	301	575
20	–	–	–	21	35	41	65	81	132	174	313	595
25	–	–	–	23	38	44	70	86	140	182	325	615

Vérins à tige de piston
Vérins à faible course

2.2

Matériaux

Coupe fonctionnelle



Piston∅	6 ... 100	
1	Tube de vérin	Aluminium anodisé
2	Culasse	Aluminium anodisé
3	Tige de piston	Acier, fortement allié
4	Joint de tige	Polyuréthane
Remarque sur les matériaux		Exempt de cuivre et de PTFE

Vérins à faible course ADVC

Fiche de données techniques – Vérins à double effet, avec détection de position



Vérins à tige de piston
Vérins à faible course

2.2

Dimensions Téléchargement des données de CAO → www.festo.fr/engineering

∅ 6 ... 25 mm

ADVC-...-I-P-A
Tige de piston taraudée

ADVC-...-A-P-A
Tige de piston fileté

ADVC-...-P-A
Tige de piston sans filetage

+ = plus la course

1 Rainure pour capteurs de proximité SME/SMT-10

∅	AF	AM	D2	E	EE	FB	KF	KK	L2	L3
[mm]	min.	-0,5	∅	max.		∅			+0,2	
6	-	6	5 +0,1	16	M3	2,9	-	M3	20,5	2,9
10	-	8	5,8 +0,1	21	M5	3,4	-	M4	22	3,4
12	8	8	6 H13	24	M5	3,4	M3	M5	31	3,4
16	10	12	8 H13	28	M5	4,5	M4	M6	30	4,6
20	12	12	10 H13	32	M5	5,5	M5	M8	32	5,7
25	12	12	10 H13	38	M5	5,5	M5	M8	32	5,7

∅	L4	L5	MM	P1	PL	T4	TG	U0	WH	ZJ	∅C1
[mm]			∅				±0,1	max.		±0,8	
6	5	8	3	5,2	3	-	10	16	1	21,5	-
10	7	10,5	4	6	6	-	14	22	1,5	23,5	-
12	8	12	6	7	6	1,5	16	26	4	35	5
16	12	17	8	8	6	2	18	32	4	34	7
20	15	21	10	7,5	7	2	20	39	5	37	9
25	15,5	21,5	10	10	6	2	26	42	5	37	9

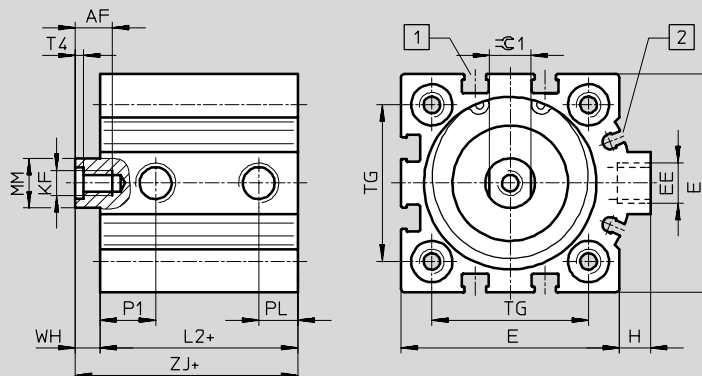
Vérins à faible course ADVC

Fiche de données techniques – Vérins à double effet, avec détection de position

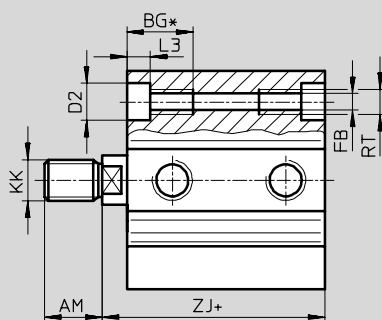
Dimensions Téléchargement des données de CAO → www.festo.fr/engineering

∅ 32 ... 100 mm

ADVC-...-I-P-A
Tige de piston taraudée



ADVC-...-A-P-A**
Tige de piston filetée



+ = plus la course

- 1 Rainure pour capteurs de proximité SME/SMT-8
- 2 Rainure pour capteurs de proximité SME/SMT-10

∅	AF	AM	BG*	D2	E	EE	FB	H	KF	KK
[mm]	min.	-0,5	min.	∅ F9	max.		∅			
32	12	14	21,7	9	45	G1/8	5,2	7	M6	M10x1,25
40	12	14	21,7	9	53,5	G1/8	5,2	7	M6	M10x1,25
50	16	16	22,8	11	63,5	G1/8	6,8	7	M8	M12x1,25
63	16	16	22,8	11	75	G1/8	6,8	7,5	M8	M12x1,25
80	20	22	25	14	93	G3/8	8,5	7	M10	M16x1,5
100	24	28	25	14	113	G3/4	8,5	13	M12	M20x1,5

∅	L2	L3	MM	P1	PL	RT	T4	TG	WH	ZJ	∅C1
[mm]	+0,2		∅					±0,1		±0,8	
32	33	5,7	12	9	8,5	M6	2,6	32,5	6	39	10
40	38	5,7	12	13,5	9,5	M6	2,6	38	6	44	10
50	38	6,8	16	11,3	9,5	M8	3,3	46,5	8	46	13
63	41	6,8	16	12,5	10,5	M8	3,3	56,5	8	49	13
80	49	9	20	15	8,5	M10	4,7	72	8	57	17
100	58	9	25	16,5	10,5	M10	6,1	89	10	68	22

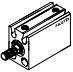
* Filetage traversant sur les vérins courts

** Ecrou pour tige de piston filetée fourni

Vérins à faible course ADVC



Fiche de données techniques – Vérins à double effet, avec détection de position

Références								
Type	Piston Ø [mm]	Course [mm]	Tige de piston avec filetage		Tige de piston avec taraudage		Tige de piston sans filetage	
			N° pièce	Type	N° pièce	Type	N° pièce	Type
	6	5	188 064	ADVC-6-5-A-P-A	-	-	526 901	ADVC-6-5-P-A
		10	188 065	ADVC-6-10-A-P-A	-	-	526 902	ADVC-6-10-P-A
	10	5	188 076	ADVC-10-5-A-P-A	-	-	526 905	ADVC-10-5-P-A
		10	188 077	ADVC-10-10-A-P-A	-	-	526 906	ADVC-10-10-P-A
	12	5	188 092	ADVC-12-5-A-P-A	188 088	ADVC-12-5-I-P-A	530 572	ADVC-12-5-P-A
		10	188 093	ADVC-12-10-A-P-A	188 089	ADVC-12-10-I-P-A	530 573	ADVC-12-10-P-A
	16	5	188 118	ADVC-16-5-A-P-A	188 108	ADVC-16-5-I-P-A	-	-
		10	188 119	ADVC-16-10-A-P-A	188 109	ADVC-16-10-I-P-A	-	-
		15	188 120	ADVC-16-15-A-P-A	188 110	ADVC-16-15-I-P-A	-	-
		20	188 121	ADVC-16-20-A-P-A	188 111	ADVC-16-20-I-P-A	-	-
		25	188 122	ADVC-16-25-A-P-A	188 112	ADVC-16-25-I-P-A	-	-
	20	5	188 150	ADVC-20-5-A-P-A	188 140	ADVC-20-5-I-P-A	-	-
		10	188 151	ADVC-20-10-A-P-A	188 141	ADVC-20-10-I-P-A	-	-
		15	188 152	ADVC-20-15-A-P-A	188 142	ADVC-20-15-I-P-A	-	-
		20	188 153	ADVC-20-20-A-P-A	188 143	ADVC-20-20-I-P-A	-	-
		25	188 154	ADVC-20-25-A-P-A	188 144	ADVC-20-25-I-P-A	-	-
	25	5	188 182	ADVC-25-5-A-P-A	188 172	ADVC-25-5-I-P-A	-	-
		10	188 183	ADVC-25-10-A-P-A	188 173	ADVC-25-10-I-P-A	-	-
		15	188 184	ADVC-25-15-A-P-A	188 174	ADVC-25-15-I-P-A	-	-
		20	188 185	ADVC-25-20-A-P-A	188 175	ADVC-25-20-I-P-A	-	-
25		188 186	ADVC-25-25-A-P-A	188 176	ADVC-25-25-I-P-A	-	-	

Vérins à tige de piston
Vérins à faible course

2.2

Programme standard

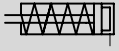
Vérins à faible course ADVC

Fiche de données techniques – Vérins à double effet, avec détection de position

Références						
Type	Piston Ø [mm]	Course [mm]	Tige de piston avec filetage		Tige de piston avec taraudage	
			N° pièce	Type	N° pièce	Type
	32	5	188 214	ADVC-32-5-A-P-A	188 204	ADVC-32-5-I-P-A
		10	188 215	ADVC-32-10-A-P-A	188 205	ADVC-32-10-I-P-A
		15	188 216	ADVC-32-15-A-P-A	188 206	ADVC-32-15-I-P-A
		20	188 217	ADVC-32-20-A-P-A	188 207	ADVC-32-20-I-P-A
		25	188 218	ADVC-32-25-A-P-A	188 208	ADVC-32-25-I-P-A
	40	5	188 242	ADVC-40-5-A-P-A	188 232	ADVC-40-5-I-P-A
		10	188 243	ADVC-40-10-A-P-A	188 233	ADVC-40-10-I-P-A
		15	188 244	ADVC-40-15-A-P-A	188 234	ADVC-40-15-I-P-A
		20	188 245	ADVC-40-20-A-P-A	188 235	ADVC-40-20-I-P-A
		25	188 246	ADVC-40-25-A-P-A	188 236	ADVC-40-25-I-P-A
	50	10	188 268	ADVC-50-10-A-P-A	188 260	ADVC-50-10-I-P-A
		15	188 269	ADVC-50-15-A-P-A	188 261	ADVC-50-15-I-P-A
		20	188 270	ADVC-50-20-A-P-A	188 262	ADVC-50-20-I-P-A
		25	188 271	ADVC-50-25-A-P-A	188 263	ADVC-50-25-I-P-A
	63	10	188 292	ADVC-63-10-A-P-A	188 284	ADVC-63-10-I-P-A
		15	188 293	ADVC-63-15-A-P-A	188 285	ADVC-63-15-I-P-A
		20	188 294	ADVC-63-20-A-P-A	188 286	ADVC-63-20-I-P-A
		25	188 295	ADVC-63-25-A-P-A	188 287	ADVC-63-25-I-P-A
	80	10	188 316	ADVC-80-10-A-P-A	188 308	ADVC-80-10-I-P-A
		15	188 317	ADVC-80-15-A-P-A	188 309	ADVC-80-15-I-P-A
20		188 318	ADVC-80-20-A-P-A	188 310	ADVC-80-20-I-P-A	
25		188 319	ADVC-80-25-A-P-A	188 311	ADVC-80-25-I-P-A	
100	10	188 340	ADVC-100-10-A-P-A	188 332	ADVC-100-10-I-P-A	
	15	188 341	ADVC-100-15-A-P-A	188 333	ADVC-100-15-I-P-A	
	20	188 342	ADVC-100-20-A-P-A	188 334	ADVC-100-20-I-P-A	
	25	188 343	ADVC-100-25-A-P-A	188 335	ADVC-100-25-I-P-A	

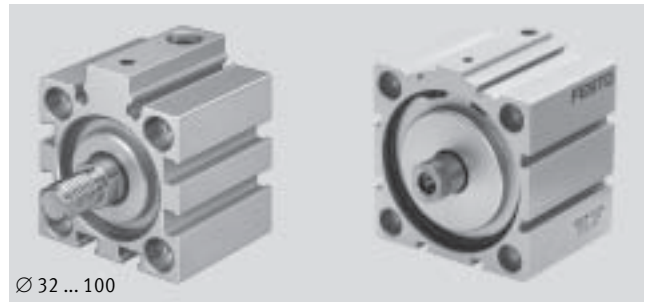
Vérins à faible course AEVC

Fiche de données techniques – Vérins à simple effet, sans détection de position



⊘ - Diamètre
4 ... 100 mm

┆ - Course
2,5 ... 25 mm



Vérins à tige de piston
Vérins à faible course

2.2

Caractéristiques techniques générales													
Piston ∅	4	6	10	12	16	20	25	32	40	50	63	80	100
Raccord pneumatique	M3	M3	M5	M5	M5	M5	M5	G1/8	G1/8	G1/8	G1/8	G1/8	G1/4
Tige de piston taraudée	–	–	–	■	■	■	■	■	■	■	■	■	■
Tige de piston fileté	■	■	■	■	■	■	■	■	■	■	■	■	■
Tige de piston sans filetage	■	■	■	■	–	–	–	–	–	–	–	–	–
Fluide de service	Air comprimé filtré, lubrifié ou non lubrifié												
Conception	Piston												
	Tige de piston												
Amortissement	non réglable des deux côtés												
Mode de fixation	avec alésage traversant							avec alésage traversant					
	–							emboîtable					
Position de montage	indifférente												

Conditions de service													
Piston ∅	4	6	10	12	16	20	25	32	40	50	63	80	100
Pression de service [bar]	2,5 ... 8	2 ... 8	1,5 ... 8	1,5 ... 10	1 ... 10								
Température ambiante [°C]	–20 ... +80												
Résistance à la corrosion ¹⁾	1												


1) Classe de protection anticorrosion 1 selon la norme Festo 940 070
Pièces peu soumises à la corrosion. Protection pour le transport et le stockage. Pièces dont la surface ne doit pas répondre essentiellement à des critères d'apparence, pièces non visibles ou sous capotage p. ex.

Vérins à faible course AEVC

Fiche de données techniques – Vérins à simple effet, sans détection de position

Force [N] et énergie d'impact [J]													
Piston Ø	4	6	10	12	16	20	25	32	40	50	63	80	100
Poussée théorique sous 6 bars, avance	5	11	41	59	105	170	270	450	700	1 120	1 800	2 900	4 500
Poussée théorique sous 6 bars, recul	1	3	3	4	5	10 ¹⁾	15	22	28	40	50	85	140
Energie d'impact max. aux fins de course	0,003	0,005	0,03	0,06	0,10	0,14	0,18	0,26	0,36	0,60	0,64	0,90	1,20

1) AEVC-20-5... = 5 N

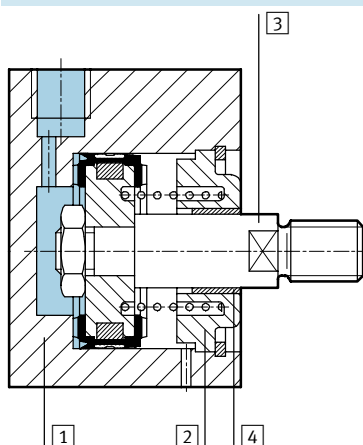
-  - Nota
Le frottement dépend de la position de montage et du type de charges. Faire fonctionner les vérins à simple effet sans forces transversales, si possible.

Poids du produit [g]													
Course [mm]	Piston Ø												
	4	6	10	12	16	20	25	32	40	50	63	80	100
2,5	3,7	-	-	-	-	-	-	-	-	-	-	-	-
5	4,5	12	17	24	60	85	130	220	-	-	-	-	-
10	-	18	24	40	80	130	160	290	370	410	490	1 900	2 850
25	-	-	-	-	150	200	250	400	560	680	770	2 400	3 500

Masse déplacée [g]													
Course [mm]	Piston Ø												
	4	6	10	12	16	20	25	32	40	50	63	80	100
2,5	0,15	-	-	-	-	-	-	-	-	-	-	-	-
5	0,2	1	2	4,4	8	14	22	40	-	-	-	-	-
10	-	1,4	2,6	6,9	11	21	25	48	65	105	157	327	678
25	-	-	-	-	19	32	37	62	83	140	191	365	739

Matériaux

Coupe fonctionnelle



Piston Ø	4	6 ... 100
1 Tube de vérin	Aluminium anodisé	Aluminium anodisé
2 Culasse	Aluminium anodisé	Aluminium anodisé
3 Tige de piston	Aluminium anodisé	Acier, fortement allié
4 Joint de tige	Caoutchouc nitrile hydrogéné	Polyuréthane
Remarque sur les matériaux	Exempt de cuivre et de PTFE	Exempt de cuivre et de PTFE

Vérins à faible course AEVC

Fiche de données techniques – Vérins à simple effet, sans détection de position



Vérins à tige de piston
Vérins à faible course

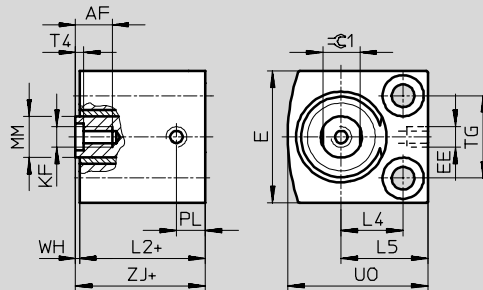
2.2

Dimensions Téléchargement des données de CAO → www.festo.fr/engineering

∅ 4 ... 25 mm

AEVC-...-I-P

Tige de piston taraudée



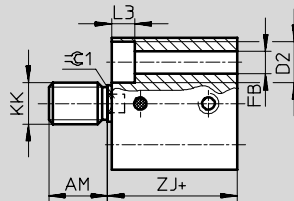
- - Nota

AEVC-4

Ne pas dépasser une profondeur de vissage admissible de 3 mm et un couple de serrage admissible de 0,7 Nm.

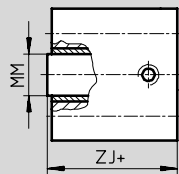
AEVC-...-A-P

Tige de piston filetée



AEVC-...-P

Tige de piston sans filetage



+ = plus la course

∅	Course	AF	AM	D2 ∅	E	EE	FB ∅	KF	KK	L2	L3	L4	L5	MM ∅	PL	T4	TG	UO	WH	ZJ	≅C1
[mm]	[mm]	min.	-0,5		max.					+0,2							±0,1	max.		±0,8	
4	2,5	-	6	3,3 +0,1	10	M3	1,8	-	M2	10,5	1,8	4	6,5	2	3,2	-	5,8	10	1	11,5	-
	5	-	6	3,3 +0,1	10	M3	1,8	-	M2	10,5	1,8	4	6,5	2	3,2	-	5,8	10	1	11,5	-
6	5	-	6	5 +0,1	13	M3	2,9	-	M3	11 13,4	2,9	6	9	3	3	-	7	14	1	12 14,4	-
	10	-	6	5 +0,1	13	M3	2,9	-	M3	11 13,4	2,9	6	9	3	3	-	7	14	1	12 14,4	-
10	5	-	8	5,8 +0,1	18	M5	3,4	-	M4	11 13	3,4	8	11,5	4	5,5	-	11	19	1	12 14	-
	10	-	8	5,8 +0,1	18	M5	3,4	-	M4	11 13	3,4	8	11,5	4	5,5	-	11	19	1	12 14	-
12	5	8	8	6 H13	20	M5	3,4	M3	M5	11 17,5	3,4	9	13	6	6	1,5	13	22	1	12 18,5	-
	10	8	8	6 H13	20	M5	3,4	M3	M5	11 17,5	3,4	9	13	6	6	1,5	13	22	1	12 18,5	-
16	5	10	12	8 H13	25	M5	4,5	M4	M6	15 17,5 22	4,6	11,5	16,5	8	6	2	15	27	1	16 18,5 23	7
	10	10	12	8 H13	25	M5	4,5	M4	M6	15 17,5 22	4,6	11,5	16,5	8	6	2	15	27	1	16 18,5 23	7
	25	10	12	8 H13	25	M5	4,5	M4	M6	15 17,5 22	4,6	11,5	16,5	8	6	2	15	27	1	16 18,5 23	7
20	5	8	12	10 H13	32	M5	5,5	M5	M8	15 20,5 23,5	5,7	15	21	10	7	2	20	34	1	16 21,5 24,5	9
	10	8	12	10 H13	32	M5	5,5	M5	M8	15 20,5 23,5	5,7	15	21	10	7	2	20	34	1	16 21,5 24,5	9
	25	12	12	10 H13	32	M5	5,5	M5	M8	15 20,5 23,5	5,7	15	21	10	7	2	20	34	1	16 21,5 24,5	9
25	5	12	12	10 H13	38	M5	5,5	M5	M8	21,1 25,2	5,7	15,5	21,5	10	6,5	2	26	37	1	22,1 26,2	9
	10	12	12	10 H13	38	M5	5,5	M5	M8	21,1 25,2	5,7	15,5	21,5	10	6,5	2	26	37	1	22,1 26,2	9
	25	12	12	10 H13	38	M5	5,5	M5	M8	21,1 25,2	5,7	15,5	21,5	10	6,5	2	26	37	1	22,1 26,2	9

Vérins à faible course AEVC



Fiche de données techniques – Vérins à simple effet, sans détection de position

Dimensions Téléchargement des données de CAO → www.festo.fr/engineering

∅ 32 ... 100 mm

AEVC-...-I-P
Tige de piston taraudée

AEVC-...-A-P**
Tige de piston filetée

+ = plus la course

∅	Course	AF	AM	BG*	D2	E	EE	FB	H	KF	KK	L2	L3	MM	PL	RT	T4	TG	WH	ZJ	∅1
[mm]	[mm]	min.	-0,5	min.	∅ F9	max.		∅				+0,2		∅				±0,1		±0,8	
32	5											21								22	
	10	12	14	21,7	9	45	G $\frac{1}{8}$	5,2	7	M6	M10x1,25		5,7	12	9,5	M6	2,6	32,5	1	26	10
	25											25									
40	10	12	14	21,7	9	53,5	G $\frac{1}{8}$	5,2	7	M6	M10x1,25	24,5	5,7	12	9,5	M6	2,6	38	1	25,5	10
	25											29,5								30,5	
50	10	16	16	22,8	11	63,5	G $\frac{1}{8}$	6,8	7	M8	M12x1,25	20,6	6,8	16	9,5	M8	3,3	46,5	0,5	21,1	13
	25											28								28,5	
63	10	16	16	22,8	11	75	G $\frac{1}{8}$	6,8	7,5	M8	M12x1,25	25	6,8	16	11,5	M8	3,3	56,5	1	26	13
	25											32								33	
80	10	20	22	25	14	93	G $\frac{1}{8}$	8,5	7	M10	M16x1,5	42	9	20	15	M10	4,7	72	1	43	17
	25																				
100	10	24	28	25	14	113	G $\frac{1}{4}$	8,5	13	M12	M20x1,5	49	9	25	19	M10	6,1	89	1	50	22
	25																				

* Filetage traversant sur les vérins courts
 ** Ecroû pour tige de piston filetée fourni

Vérins à tige de piston
Vérins à faible course
2.2

Vérins à faible course AEVC



Fiche de données techniques – Vérins à simple effet, sans détection de position

Vérins à tige de piston
Vérins à faible course
2.2

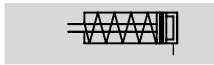
Références								
Type	Piston Ø [mm]	Course [mm]	Tige de piston avec filetage		Tige de piston avec taraudage		Tige de piston sans filetage	
			N° pièce	Type	N° pièce	Type	N° pièce	Type
	4	2,5	188 052	AEVC-4-2,5-A-P	-	-	188 050	AEVC-4-2,5-P
		5	188 053	AEVC-4-5-A-P			188 051	AEVC-4-5-P
	6	5	188 062	AEVC-6-5-A-P	-	-	188 058	AEVC-6-5-P
		10	188 063	AEVC-6-10-A-P			188 059	AEVC-6-10-P
	10	5	188 074	AEVC-10-5-A-P	-	-	188 070	AEVC-10-5-P
		10	188 075	AEVC-10-10-A-P			188 071	AEVC-10-10-P
	12	5	188 086	AEVC-12-5-A-P	188 082	AEVC-12-5-I-P	530 566	AEVC-12-5-P
		10	188 087	AEVC-12-10-A-P	188 083	AEVC-12-10-I-P	530 567	AEVC-12-10-P
	16	5	188 105	AEVC-16-5-A-P	188 099	AEVC-16-5-I-P	-	-
		10	188 106	AEVC-16-10-A-P	188 100	AEVC-16-10-I-P		
		25	188 107	AEVC-16-25-A-P	188 101	AEVC-16-25-I-P		
	20	5	188 137	AEVC-20-5-A-P	188 131	AEVC-20-5-I-P	-	-
		10	188 138	AEVC-20-10-A-P	188 132	AEVC-20-10-I-P		
		25	188 139	AEVC-20-25-A-P	188 133	AEVC-20-25-I-P		
	25	5	188 169	AEVC-25-5-A-P	188 163	AEVC-25-5-I-P	-	-
10		188 170	AEVC-25-10-A-P	188 164	AEVC-25-10-I-P			
25		188 171	AEVC-25-25-A-P	188 165	AEVC-25-25-I-P			

Références								
Type	Piston Ø [mm]	Course [mm]	Tige de piston avec filetage		Tige de piston avec taraudage			
			N° pièce	Type	N° pièce	Type		
	32	5	188 201	AEVC-32-5-A-P	188 195	AEVC-32-5-I-P		
		10	188 202	AEVC-32-10-A-P	188 196	AEVC-32-10-I-P		
		25	188 203	AEVC-32-25-A-P	188 197	AEVC-32-25-I-P		
	40	10	188 230	AEVC-40-10-A-P	188 226	AEVC-40-10-I-P		
		25	188 231	AEVC-40-25-A-P	188 227	AEVC-40-25-I-P		
	50	10	188 258	AEVC-50-10-A-P	188 254	AEVC-50-10-I-P		
		25	188 259	AEVC-50-25-A-P	188 255	AEVC-50-25-I-P		
	63	10	188 282	AEVC-63-10-A-P	188 278	AEVC-63-10-I-P		
		25	188 283	AEVC-63-25-A-P	188 279	AEVC-63-25-I-P		
	80	10	188 306	AEVC-80-10-A-P	188 302	AEVC-80-10-I-P		
		25	188 307	AEVC-80-25-A-P	188 303	AEVC-80-25-I-P		
	100	10	188 330	AEVC-100-10-A-P	188 326	AEVC-100-10-I-P		
		25	188 331	AEVC-100-25-A-P	188 327	AEVC-100-25-I-P		

Vérins à faible course AEVC

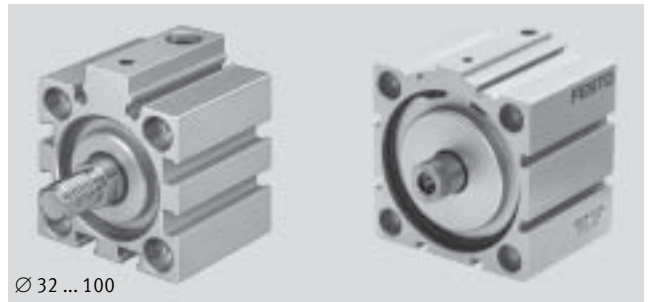
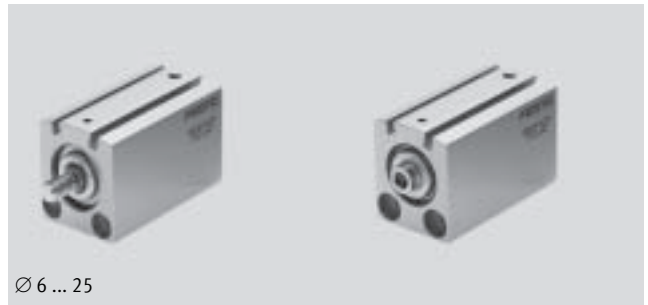


Fiche de données techniques – Vérins à simple effet, avec détection de position



- Ø - Diamètre
6 ... 100 mm

- l - Course
5 ... 25 mm



Vérins à tige de piston
Vérins à faible course

2.2

Caractéristiques techniques générales													
Piston Ø	6	10	12	16	20	25	32	40	50	63	80	100	
Raccord pneumatique	M3	M5	M5	M5	M5	M5	G1/8	G1/8	G1/8	G1/8	G1/8	G1/4	
Tige de piston taraudée	-	-	■	■	■	■	■	■	■	■	■	■	
Tige de piston fileté	■	■	■	■	■	■	■	■	■	■	■	■	
Tige de piston sans filetage	■	■	■	-	-	-	-	-	-	-	-	-	
Fluide de service	Air comprimé filtré, lubrifié ou non lubrifié												
Conception	Piston												
	Tige de piston												
Amortissement	non réglable des deux côtés												
Détection de position	par capteur de proximité												
Mode de fixation	avec alésage traversant						avec alésage traversant						
	-						emboîtable						
Position de montage	indifférente												

Conditions de service													
Piston Ø	6	10	12	16	20	25	32	40	50	63	80	100	
Pression de service [bar]	2 ... 8	1,5 ... 8	1,5 ... 10				1 ... 10						
Température ambiante [°C]	-20 ... +80 (Tenir compte de la plage d'utilisation des capteurs de proximité)												
Résistance à la corrosion ¹⁾	1												

1) Classe de protection anticorrosion 1 selon la norme Festo 940 070
Pièces peu soumises à la corrosion. Protection pour le transport et le stockage. Pièces dont la surface ne doit pas répondre essentiellement à des critères d'apparence, pièces non visibles ou sous capotage p. ex.

Vérins à faible course AEVC



Fiche de données techniques – Vérins à simple effet, avec détection de position

Force [N] et énergie d'impact [J]												
Piston∅	6	10	12	16	20	25	32	40	50	63	80	100
Poussée théorique sous 6 bars, avance	11	41	59	105	170	270	450	700	1 120	1 800	2 900	4 500
Poussée théorique sous 6 bars, recul	3	3	4	5	10 ¹⁾	15	22	28	40	50	85	140
Energie d'impact max. aux fins de course	0,005	0,03	0,06	0,10	0,14	0,18	0,26	0,36	0,60	0,64	0,90	1,20

1) AEVC-20-5-... = 5 N

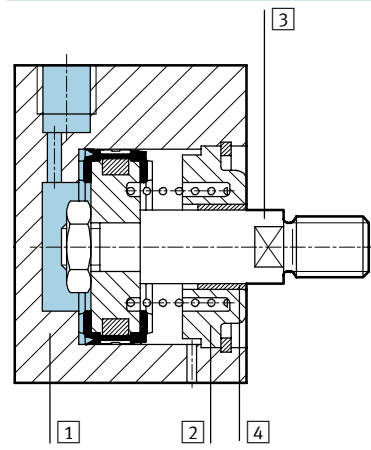
- - Nota Le frottement dépend de la position de montage et du type de charges. Faire fonctionner les vérins à simple effet sans forces transversales, si possible.

Poids du produit [g]												
Course [mm]	Piston∅											
	6	10	12	16	20	25	32	40	50	63	80	100
5	19	37	70	95	160	195	320	-	-	-	-	-
10	23	44	79	105	170	205	340	490	630	720	1 940	2 970
25	-	-	-	130	200	250	390	580	730	870	3 290	3 220

Masse déplacée [g]												
Course [mm]	Piston∅											
	6	10	12	16	20	25	32	40	50	63	80	100
5	1,5	3	8,5	15	26	32	49	-	-	-	-	-
10	1,8	3,5	9,5	17	29	35	54	70	116	155	284	546
25	-	-	-	26	40	47	67	83	140	179	321	604

Matériaux

Coupe fonctionnelle



Piston∅	6 ... 100
1	Tube de vérin Aluminium anodisé
2	Culasse Aluminium anodisé
3	Tige de piston Acier, fortement allié
4	Joint de tige Polyuréthane
Remarque sur les matériaux Exempt de cuivre et de PTFE	

Vérins à tige de piston
Vérins à faible course

2.2

Vérins à faible course AEVC



Fiche de données techniques – Vérins à simple effet, avec détection de position

Dimensions Téléchargement des données de CAO → www.festo.fr/engineering

∅ 6 ... 25 mm

AEVC-...-I-P-A
Tige de piston taraudée

AEVC-...-A-P-A
Tige de piston filetée

AEVC-...-P-A
Tige de piston sans filetage

+ = plus la course

1 Rainure pour capteurs de proximité SME/SMT-10

∅	Course	AF	AM	D2	E	EE	FB	KF	KK	L2	L3	L4	L5	MM	PL	T4	TG	UO	WH	ZJ	∅1
[mm]	[mm]	min.		∅	max.		∅			+0,2				∅			±0,1	max.		±0,8	
6	5	-	6	5 +0,1	16	M3	2,9	-	M3	20,5	2,9	5	8	3	3	-	10	16	1	21,5	-
	10	-	8	5,8 +0,1	21	M5	3,4	-	M4	22	3,4	7	10,5	4	6	-	14	22	1,5	23,5	-
12	5	8	8	6 H13	24	M5	3,4	M3	M5	31	3,4	8	12	6	6	1,5	16	26	4	35	5
	10																				
16	5	10	12	8 H13	28	M5	4,5	M4	M6	30	4,6	12	17	8	6	2	18	32	4	34	7
	10									34,5										38,5	
	25									35										40	
20	5	12	12	10 H13	32	M5	5,5	M5	M8	32	5,7	15	21	10	7	2	20	39	5	37	9
	10									35										40	
	25									35										40	
25	5	12	12	10 H13	38	M5	5,5	M5	M8	32	5,7	15,5	21,5	10	6	2	26	42	5	37	9
	10									36,1										41,1	
	25									36,1										41,1	

Vérins à faible course AEVC

Fiche de données techniques – Vérins à simple effet, avec détection de position



Vérins à tige de piston
Vérins à faible course

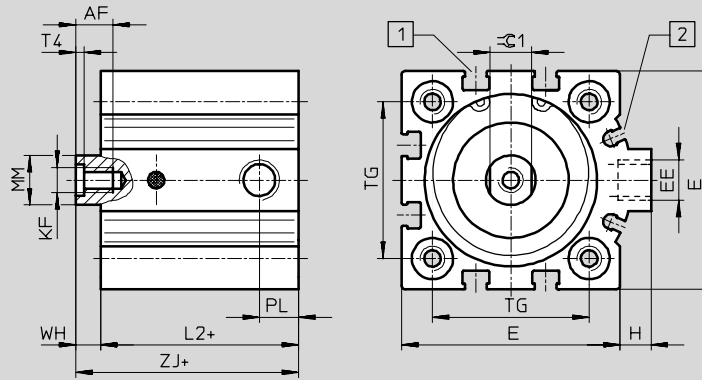
2.2

Dimensions Téléchargement des données de CAO → www.festo.fr/engineering

∅ 32 ... 100 mm

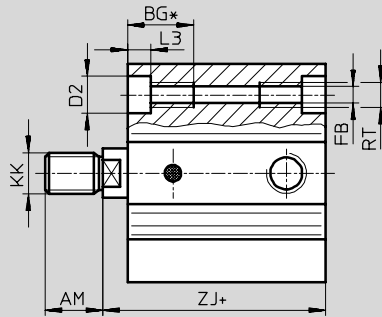
AEVC-...-I-P-A

Tige de piston taraudée



AEVC-...-A-P-A**

Tige de piston filetée



+ = plus la course

- 1 Rainure pour capteurs de proximité SME/SMT-8
- 2 Rainure pour capteurs de proximité SME/SMT-10

∅	AF	AM	BG*	D2	E	EE	FB	H	KF	KK
	min.	-0,5	min.	∅ F9	max.		∅			
32	12	14	21,7	9	45	G1/8	5,2	7	M6	M10x1,25
40	12	14	21,7	9	53,5	G1/8	5,2	7	M6	M10x1,25
50	16	16	22,8	11	63,5	G1/8	6,8	7	M8	M12x1,25
63	16	16	22,8	11	75	G1/8	6,8	7,5	M8	M12x1,25
80	20	22	25	14	93	G1/8	8,5	7	M10	M16x1,5
100	24	28	25	14	113	G1/4	8,5	13	M12	M20x1,5

∅	L2	L3	MM	PL	RT	T4	TG	WH	ZJ	≈C1
	+0,2		∅				±0,1		±0,8	
32	33	5,7	12	8,5	M6	2,6	32,5	6	39	10
40	38	5,7	12	9,5	M6	2,6	38	6	44	10
50	38	6,8	16	9,5	M8	3,3	46,5	8	48	13
63	41	6,8	16	10,5	M8	3,3	56,5	8	49	13
80	49	9	20	8,5	M10	4,7	72	8	57	17
100	58	9	25	10,5	M10	6,1	89	10	68	22

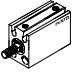
* Filetage traversant sur les vérins courts

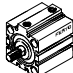
** Ecrou pour tige de piston fileté fourni

Vérins à faible course AEVC

FESTO

Fiche de données techniques – Vérins à simple effet, avec détection de position

Références								
Type	Piston Ø [mm]	Course [mm]	Tige de piston avec filetage		Tige de piston avec taraudage		Tige de piston sans filetage	
			N° pièce	Type	N° pièce	Type	N° pièce	Type
	6	5	188 060	AEVC-6-5-A-P-A	-	-	188 056	AEVC-6-5-P-A
		10	188 061	AEVC-6-10-A-P-A			188 057	AEVC-6-10-P-A
	10	5	188 072	AEVC-10-5-A-P-A	-	-	188 068	AEVC-10-5-P-A
		10	188 073	AEVC-10-10-A-P-A			188 069	AEVC-10-10-P-A
	12	5	188 084	AEVC-12-5-A-P-A	188 080	AEVC-12-5-I-P-A	530 570	AEVC-12-5-P-A
		10	188 085	AEVC-12-10-A-P-A	188 081	AEVC-12-10-I-P-A	530 571	AEVC-12-10-P-A
	16	5	188 102	AEVC-16-5-A-P-A	188 096	AEVC-16-5-I-P-A	-	-
		10	188 103	AEVC-16-10-A-P-A	188 097	AEVC-16-10-I-P-A		
		25	188 104	AEVC-16-25-A-P-A	188 098	AEVC-16-25-I-P-A		
	20	5	188 134	AEVC-20-5-A-P-A	188 128	AEVC-20-5-I-P-A	-	-
		10	188 135	AEVC-20-10-A-P-A	188 129	AEVC-20-10-I-P-A		
		25	188 136	AEVC-20-25-A-P-A	188 130	AEVC-20-25-I-P-A		
	25	5	188 166	AEVC-25-5-A-P-A	188 160	AEVC-25-5-I-P-A	-	-
		10	188 167	AEVC-25-10-A-P-A	188 161	AEVC-25-10-I-P-A		
		25	188 168	AEVC-25-25-A-P-A	188 162	AEVC-25-25-I-P-A		

Références								
Type	Piston Ø [mm]	Course [mm]	Tige de piston avec filetage		Tige de piston avec taraudage			
			N° pièce	Type	N° pièce	Type		
	32	5	188 198	AEVC-32-5-A-P-A	188 192	AEVC-32-5-I-P-A		
		10	188 199	AEVC-32-10-A-P-A	188 193	AEVC-32-10-I-P-A		
		25	188 200	AEVC-32-25-A-P-A	188 194	AEVC-32-25-I-P-A		
	40	10	188 228	AEVC-40-10-A-P-A	188 224	AEVC-40-10-I-P-A		
		25	188 229	AEVC-40-25-A-P-A	188 225	AEVC-40-25-I-P-A		
	50	10	188 256	AEVC-50-10-A-P-A	188 252	AEVC-50-10-I-P-A		
		25	188 257	AEVC-50-25-A-P-A	188 253	AEVC-50-25-I-P-A		
	63	10	188 280	AEVC-63-10-A-P-A	188 276	AEVC-63-10-I-P-A		
		25	188 281	AEVC-63-25-A-P-A	188 277	AEVC-63-25-I-P-A		
	80	10	188 304	AEVC-80-10-A-P-A	188 300	AEVC-80-10-I-P-A		
		25	188 305	AEVC-80-25-A-P-A	188 301	AEVC-80-25-I-P-A		
	100	10	188 328	AEVC-100-10-A-P-A	188 324	AEVC-100-10-I-P-A		
		25	188 329	AEVC-100-25-A-P-A	188 325	AEVC-100-25-I-P-A		

Vérins à tige de piston
Vérins à faible course

2.2

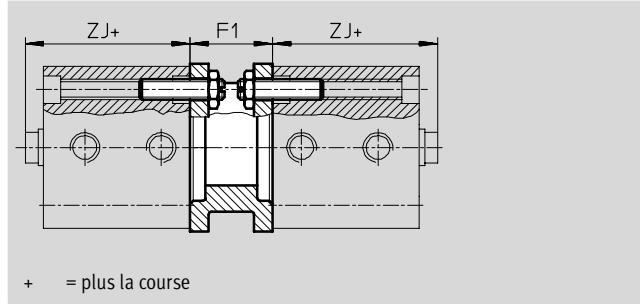
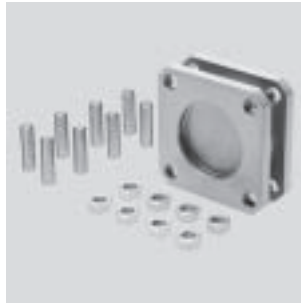
Vérins à faible course ADVC/AEVC

Accessoires



Kit multiposition DPNC

Matériau :
Bride : alliage d'aluminium anodisé
Vis sans tête, écrous hexagonaux :
acier, zingué



Dimensions et Références									
Pour Ø [mm]	Course [mm]	F1	ZJ				Poids [g]	N° pièce	Type
			sans détection de position		avec détection de position				
			ADVC	AEVC	ADVC	AEVC			
32	5	27	35	22	39	39	85	174 418	DPNC-32
	10, 15, 20, 25			26					
40	5, 10	27	35,5	25,5	44	44	115	174 419	DPNC-40
	15, 20, 25			30,5					
50	10	32	36	21,1	46	48	210	174 420	DPNC-50
	15, 20, 25			28,5					
63	10	28	43	26	49	49	360	174 421	DPNC-63
	15, 20, 25			33					
80	10, 15, 20, 25	38	48	43	57	57	620	174 422	DPNC-80
100	10, 15, 20, 25	38	59	50	68	68	1 190	174 423	DPNC-100

Relier deux vérins ayant le même Ø de piston afin de créer un vérin à 3 ou 4 positions

Un vérin à 3 ou 4 positions se compose de deux vérins distincts, dont les tiges de piston sortent dans des directions opposées. Cela permet

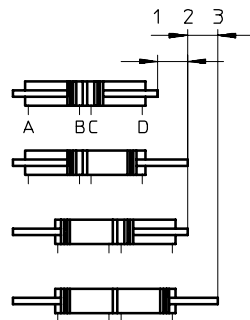
de lui faire prendre jusqu'à 4 positions selon le pilotage et la répartition des courses, correspondant

chacune à une fin de course. Il est à noter qu'en cas de fixation à demeure de l'une des tiges de piston, c'est le

corps du vérin qui se déplace. Le vérin doit donc être raccordé avec des tuyaux mobiles.

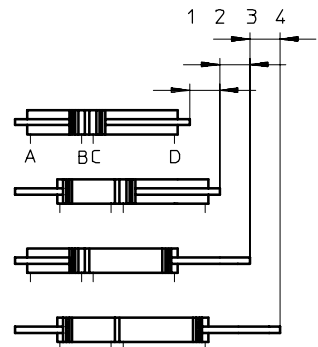
Réalisation de 3 positions

Pour cela, il faut assembler deux vérins de même course.



Réalisation de 4 positions

Pour cela, il faut assembler deux vérins de courses différentes.



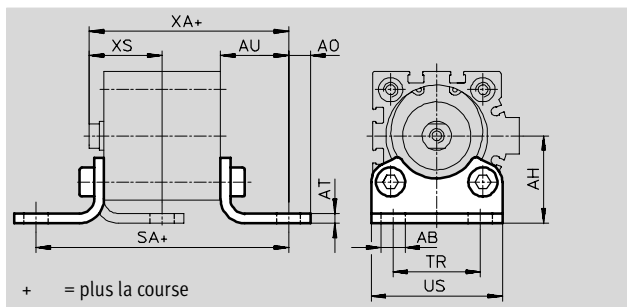
Vérins à faible course ADVC/AEVC



Accessoires

Fixation par pattes HNC

Matériau :
Acier, zingué
Exempts de cuivre et de PTFE



Dimensions et Références												
Pour Ø	Course	AB Ø	AH	AO	AT	AU	SA				TR	US
							sans détection de position		avec détection de position			
							ADVC	AEVC	ADVC	AEVC		
32	5	7	32	6,5	4	24	77	69	81	81	32	45
	10, 15, 20, 25							73				
40	5, 10	10	36	9	4	28	85,5	80,5	94	94	36	54
	15, 20, 25							85,5				
50	10	10	45	9,5	5	32	92	84,6	102	104	45	64
	15, 20, 25							92				
63	10	10	50	12,5	5	32	99	89	105	105	50	75
	15, 20, 25							96				
80	10, 15, 20, 25	12	63	15	6	41	122	124	131	131	63	93
100	10, 15, 20, 25	14,5	71	17,5	6	41	131	131	140	140	75	110

Pour Ø	Course	XA				XS				Protec- tion anti- corro- sion ¹⁾	Poids [g]	N° pièce	Type
		sans détection de position		avec détection de position		sans détection de position		avec détection de position					
		ADVC	AEVC	ADVC	AEVC	ADVC	AEVC	ADVC	AEVC				
32	5	59	46	63	63	26	21	26	26	2	135	174 369	HNC-32
	10, 15, 20, 25		50										
40	5, 10	63,5	53,5	72	72	30	25	30	30	2	180	174 370	HNC-40
	15, 20, 25		58,5										
50	10	68	53,1	78	80	35	27,5	35	35	2	325	174 371	HNC-50
	15, 20, 25		60,5										
63	10	75	58	81	81	35	28	35	35	2	405	174 372	HNC-63
	15, 20, 25		65										
80	10, 15, 20, 25	89	84	98	98	43	36	43	43	2	820	174 373	HNC-80
100	10, 15, 20, 25	100	91	109	109	45	36	45	45	2	1 000	174 374	HNC-100

1) Classe de protection anti-corrosion 2 selon la norme Festo 940 070
Pièces modérément soumises à la corrosion. Pièces externes visibles dont la surface répond essentiellement à des critères d'apparence, en contact direct avec une atmosphère industrielle courante ou des fluides tels que des huiles de coupe ou lubrifiants.

- - Nota
Pour le montage de pistons de Ø 80 mm et de Ø 100 mm, des vis de longueur spéciale sont nécessaires. → 1 / 2.2-39

Programme standard

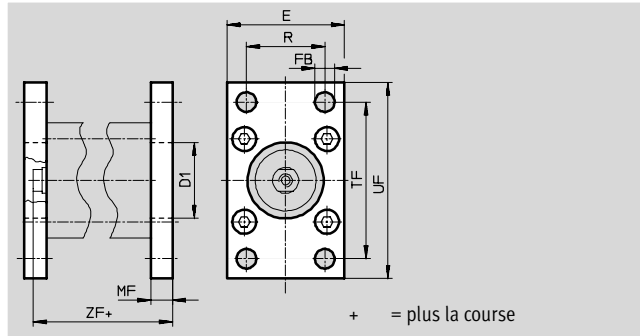
Vérins à faible course ADVC/AEVC

Accessoires



Fixation par flasque FNC

Matériau :
Acier, zingué
Exempts de cuivre et de PTFE



Dimensions et Références								
Pour \varnothing [mm]	Course [mm]	D1 \varnothing H11	E	FB \varnothing H13	MF	R	TF	UF
32	5	30	45	7	10	32	64	80
	10, 15, 20, 25							
40	5, 10	35	54	9	10	36	72	90
	15, 20, 25							
50	10	40	65	9	12	45	90	110
	15, 20, 25							
63	10	45	75	9	12	50	100	120
	15, 20, 25							
80	10, 15, 20, 25	45	93	12	16	63	126	150
100	10, 15, 20, 25	55	110	14	16	75	150	175

Pour \varnothing [mm]	Course [mm]	ZF				Protec- tion anti- corro- sion ¹⁾	Poids [g]	N° pièce	Type
		sans détection de position		avec détection de position					
		ADVC	AEVC	ADVC	AEVC				
32	5	45	32	49	49	2	240	174 376	FNC-32
	10, 15, 20, 25		36						
40	5, 10	45,5	35,5	54	54	2	280	174 377	FNC-40
	15, 20, 25		40,5						
50	10	48	33,5	58	60	2	520	174 378	FNC-50
	15, 20, 25		40,5						
63	10	55	38	61	61	2	690	174 379	FNC-63
	15, 20, 25		45						
80	10, 15, 20, 25	64	59	73	73	2	1 650	174 380	FNC-80
100	10, 15, 20, 25	75	66	84	84	2	2 400	174 381	FNC-100

1) Classe de protection anti-corrosion 2 selon la norme Festo 940 070
Pièces modérément soumises à la corrosion. Pièces externes visibles dont la surface répond essentiellement à des critères d'apparence, en contact direct avec une atmosphère industrielle courante ou des fluides tels que des huiles de coupe ou lubrifiants.

- - Nota
Pour le montage des tailles de \varnothing 80 mm et de \varnothing 100 mm, des vis de longueur spéciale sont nécessaires. → 1 / 2.2-39

Programme standard

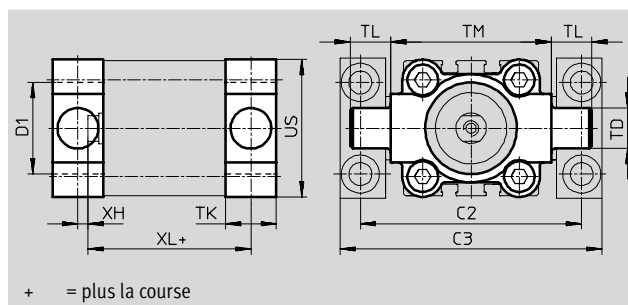
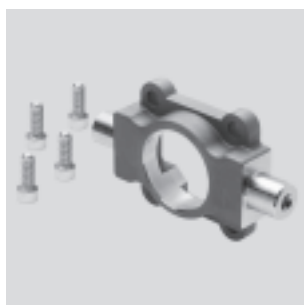
Vérins à faible course ADVC/AEVC



Accessoires

Tourillon ZNCF

Matériau :
Acier inoxydable spécial
Exempts de cuivre et de PTFE



Dimensions et Références										
Pour Ø	Course	C2	C3	D1 Ø H11	TD Ø e9	TK	TL	TM	US	XH
[mm]	[mm]									
32	5	71	86	30	12	16	12	50	45	2
	10, 15, 20, 25									
40	5, 10	87	105	35	16	20	16	63	54	4
	15, 20, 25									
50	10	99	117	40	16	24	16	75	64	4
	15, 20, 25									
63	10	116	136	45	20	24	20	90	75	4
	15, 20, 25									
80	10, 15, 20, 25	136	156	45	20	28	20	110	93	6
100	10, 15, 20, 25	164	189	55	25	38	25	132	110	9

Pour Ø	Course	XL				Protec- tion anti- corrosion ¹⁾	Poids [g]	N° pièce	Type
		sans détection de position		avec détection de position					
		ADVC	AEVC	ADVC	AEVC				
[mm]	[mm]								
32	5	43	30	47	47	2	130	174 411	ZNCF-32
	10, 15, 20, 25		34						
40	5, 10	45,5	35,5	54	54	2	240	174 412	ZNCF-40
	15, 20, 25		40,5						
50	10	48	33,1	58	60	2	390	174 413	ZNCF-50
	15, 20, 25		40,5						
63	10	55	38	61	61	2	600	174 414	ZNCF-63
	15, 20, 25		45						
80	10, 15, 20, 25	62	57	71	71	2	1 150	174 415	ZNCF-80
100	10, 15, 20, 25	78	69	87	87	2	2 030	174 416	ZNCF-100

1) Classe de protection anti-corrosion 2 selon la norme Festo 940 070
Pièces modérément soumises à la corrosion. Pièces externes visibles dont la surface répond essentiellement à des critères d'apparence, en contact direct avec une atmosphère industrielle courante ou des fluides tels que des huiles de coupe ou lubrifiants.

- - Nota
Pour le montage des tailles de Ø 80 mm et de Ø 100 mm, des vis de longueur spéciale sont nécessaires. → 1 / 2.2-39

Vérins à tige de piston
Vérins à faible course

2.2

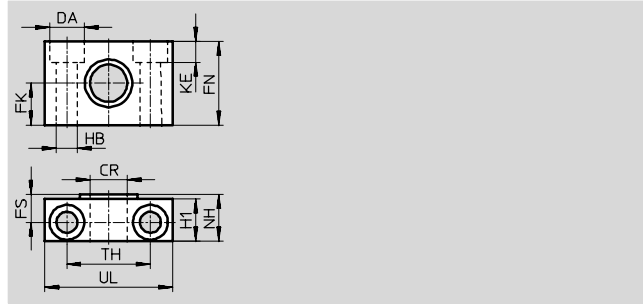
Vérins à faible course ADVC/AEVC

Accessoires



Palier LNZG

Matériau :
Acier, zingué
Exempts de cuivre et de PTFE



Dimensions et Références															
Pour \varnothing	CR	DA	FK	FN	FS	H1	HB	KE	NH	TH	UL	Protection anti-corrosion ¹⁾	Poids	N° pièce	Type
[mm]	\varnothing	\varnothing	\varnothing				\varnothing						[g]		
32	D11	H13	$\pm 0,1$				H13			$\pm 0,2$					
32	12	11	15	30	10,5	15	6,6	6,8	18	32	46	2	125	32 959	LNZG-32
40, 50	16	15	18	36	12	18	9	9	21	36	55	2	400	32 960	LNZG-40/50
63, 80	20	18	20	40	13	20	11	11	23	42	65	2	480	32 961	LNZG-63/80
100	25	20	25	50	16	24,5	14	13	28,5	50	75	2	960	32 962	LNZG-100/125

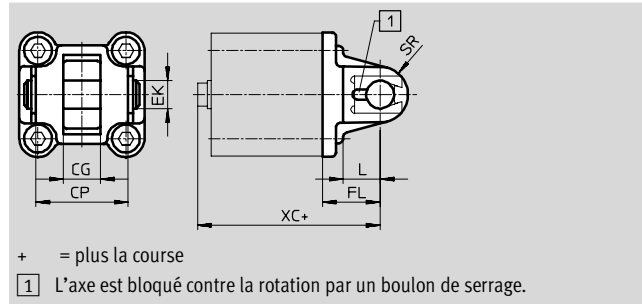
1) Classe de protection anti-corrosion 2 selon la norme Festo 940 070
Pièces modérément soumises à la corrosion. Pièces externes visibles dont la surface répond essentiellement à des critères d'apparence, en contact direct avec une atmosphère industrielle courante ou des fluides tels que des huiles de coupe ou lubrifiants.

Vérins à faible course ADVC/AEVC

Accessoires

Flasque orientable SNC

Matériau :
Alliage d'aluminium anodisé



Dimensions et Références							
Pour Ø	Course	CG	CP	EK	FL	L	SR
[mm]	[mm]	H14	d12	Ø	±0,2		
32	5	14	34	10	22	13	10
	10, 15, 20, 25						
40	5, 10	16	40	12	25	16	12
	15, 20, 25						
50	10	21	45	16	27	16	16
	15, 20, 25						
63	10	21	51	16	32	21	16
	15, 20, 25						
80	10, 15, 20, 25	25	65	20	36	22	20
100	10, 15, 20, 25	25	75	20	41	27	20

Pour Ø	Course	XC				Protection anti-corrosion ¹⁾	Poids [g]	N° pièce	Type
		sans détection de position		avec détection de position					
		ADVC	AEVC	ADVC	AEVC				
32	5	57	44	61	61	2	90	174 383	SNC-32
	10, 15, 20, 25		48						
40	5, 10	60,5	50,5	69	69	2	120	174 384	SNC-40
	15, 20, 25		55,5						
50	10	63	48,1	73	75	2	240	174 385	SNC-50
	15, 20, 25		55,5						
63	10	75	58	81	81	2	320	174 386	SNC-63
	15, 20, 25		65						
80	10, 15, 20, 25	84	79	93	93	2	625	174 387	SNC-80
100	10, 15, 20, 25	100	91	109	109	2	830	174 388	SNC-100

1) Classe de protection anti-corrosion 2 selon la norme Festo 940 070
Pièces modérément soumises à la corrosion. Pièces externes visibles dont la surface répond essentiellement à des critères d'apparence, en contact direct avec une atmosphère industrielle courante ou des fluides tels que des huiles de coupe ou lubrifiants.

- - Nota
Pour le montage des tailles de Ø 80 mm et de Ø 100 mm, des vis de longueur spéciale sont nécessaires. → 1 / 2.2-39

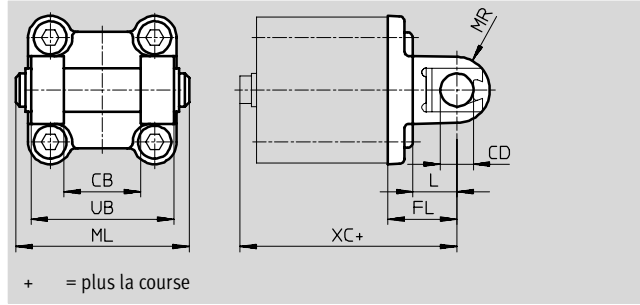
Vérins à faible course ADVC/AEVC

Accessoires



Flasque orientable SNCB

Matériau :
Alliage d'aluminium anodisé
Exempts de cuivre et de PTFE



Dimensions et Références								
Pour Ø	Course	CB	CD	FL	L	ML	MR	UB
[mm]	[mm]	H14	Ø e8	±0,2				h14
32	5	26	10	22	13	55	10	45
	10, 15, 20, 25							
40	5, 10	28	12	25	16	63	12	52
	15, 20, 25							
50	10	32	12	27	16	71	12	60
	15, 20, 25							
63	10	40	16	32	21	83	16	70
	15, 20, 25							
80	10, 15, 20, 25	50	16	36	22	103	16	90
100	10, 15, 20, 25	60	20	41	27	127	20	110

Pour Ø	Course	XC				Protection anti-corrosion ¹⁾	Poids [g]	N° pièce	Type
		sans détection de position		avec détection de position					
[mm]	[mm]	ADVC	AEVC	ADVC	AEVC				
32	5	57	44	61	61	2	100	174 390	SNCB-32
	10, 15, 20, 25		48						
40	5, 10	60,5	50,5	69	69	2	150	174 391	SNCB-40
	15, 20, 25		55,5						
50	10	63	48,1	73	75	2	225	174 392	SNCB-50
	15, 20, 25		55,5						
63	10	75	58	81	81	2	365	174 393	SNCB-63
	15, 20, 25		65						
80	10, 15, 20, 25	84	79	93	93	2	610	174 394	SNCB-80
100	10, 15, 20, 25	100	91	109	109	2	925	174 395	SNCB-100

1) Classe de protection anti-corrosion 2 selon la norme Festo 940 070
Pièces modérément soumises à la corrosion. Pièces externes visibles dont la surface répond essentiellement à des critères d'apparence, en contact direct avec une atmosphère industrielle courante ou des fluides tels que des huiles de coupe ou lubrifiants.

- - Nota
Pour le montage des tailles de Ø 80 mm et de Ø 100 mm, des vis de longueur spéciale sont nécessaires. → 1 / 2.2-39

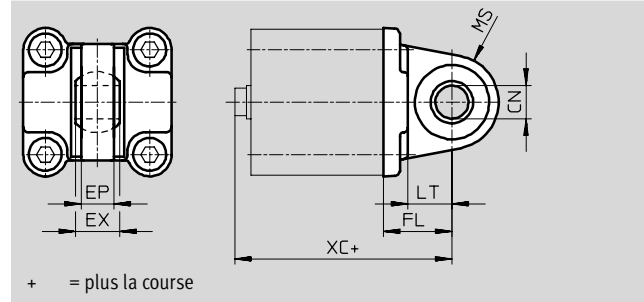
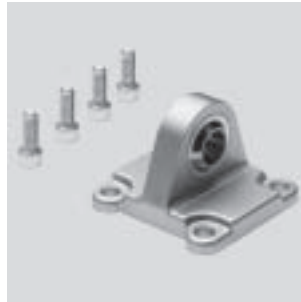
Programme standard

Vérins à faible course ADVC/AEVC

Accessoires

Flasque orientable SNCS

Matériau :
Alliage d'aluminium anodisé



+ = plus la course

Dimensions et Références							
Pour Ø	Course	CN Ø	EP	EX	FL	LT	MS
[mm]	[mm]		-0,2		±0,2		
32	5	10	10,5	14	22	13	15
	10, 15, 20, 25						
40	5, 10	12	12	16	25	16	17
	15, 20, 25						
50	10	16	15	21	27	18	20
	15, 20, 25						
63	10	16	15	21	32	21	22
	15, 20, 25						
80	10, 15, 20, 25	20	18	25	36	22	27
100	10, 15, 20, 25	20	18	25	41	27	29

Pour Ø	Course	XC				Protec- tion anti- corro- sion ¹⁾	Poids [g]	N° pièce	Type
		sans détection de position		avec détection de position					
		ADVC	AEVC	ADVC	AEVC				
32	5	57	44	61	61	2	85	174 397	SNCS-32
	10, 15, 20, 25		48						
40	5, 10	60,5	50,5	69	69	2	125	174 398	SNCS-40
	15, 20, 25		55,5						
50	10	63	48,1	73	75	2	210	174 399	SNCS-50
	15, 20, 25		55,5						
63	10	75	58	81	81	2	280	174 400	SNCS-63
	15, 20, 25		65						
80	10, 15, 20, 25	84	79	93	93	2	540	174 401	SNCS-80
100	10, 15, 20, 25	100	91	109	109	2	700	174 402	SNCS-100

1) Classe de protection anti-corrosion 2 selon la norme Festo 940 070
Pièces modérément soumises à la corrosion. Pièces externes visibles dont la surface répond essentiellement à des critères d'apparence, en contact direct avec une atmosphère industrielle courante ou des fluides tels que des huiles de coupe ou lubrifiants.

- - Nota
Pour le montage des tailles de Ø 80 mm et de Ø 100 mm, des vis de longueur spéciale sont nécessaires. → 1 / 2.2-39

Vérins à tige de piston
Vérins à faible course
2.2

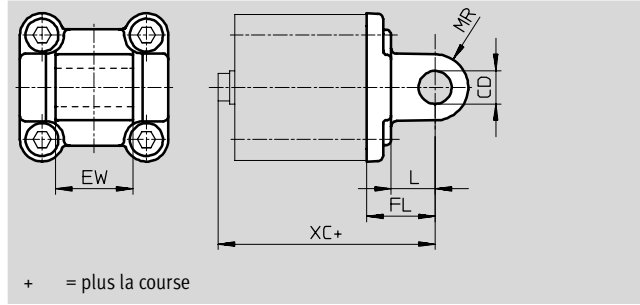
Vérins à faible course ADVC/AEVC

Accessoires



Flasque orientable SNCL

Matériau :
Alliage d'aluminium anodisé
Exempts de cuivre et de PTFE



Dimensions et Références						
Pour Ø	Course	CD	EW	FL	L	MR
[mm]	[mm]	Ø	h14	±0,2		
32	5	10	26	22	13	10
	10, 15, 20, 25					
40	5, 10	12	28	25	16	12
	15, 20, 25					
50	10	12	32	27	16	12
	15, 20, 25					
63	10	16	40	32	21	16
	15, 20, 25					
80	10, 15, 20, 25	16	50	36	22	16
100	10, 15, 20, 25	20	60	41	27	20

Pour Ø	Course	XC				Protection anti-corrosion ¹⁾	Poids [g]	N° pièce	Type
		sans détection de position		avec détection de position					
[mm]	[mm]	ADVC	AEVC	ADVC	AEVC				
32	5	57	44	61	61	2	75	174 404	SNCL-32
	10, 15, 20, 25		48						
40	5, 10	60,5	50,5	69	69	2	100	174 405	SNCL-40
	15, 20, 25		55,5						
50	10	63	48,1	73	75	2	160	174 406	SNCL-50
	15, 20, 25		55,5						
63	10	75	58	81	81	2	250	174 407	SNCL-63
	15, 20, 25		65						
80	10, 15, 20, 25	84	79	93	93	2	405	174 408	SNCL-80
100	10, 15, 20, 25	100	91	109	109	2	655	174 409	SNCL-100

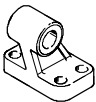
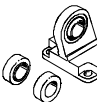
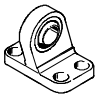

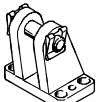
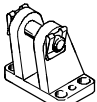
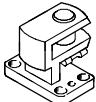
1) Classe de protection anti-corrosion 2 selon la norme Festo 940 070
Pièces modérément soumises à la corrosion. Pièces externes visibles dont la surface répond essentiellement à des critères d'apparence, en contact direct avec une atmosphère industrielle courante ou des fluides tels que des huiles de coupe ou lubrifiants.


- - Nota
Pour le montage des tailles de Ø 80 mm et de Ø 100 mm, des vis de longueur spéciale sont nécessaires. → 1 / 2.2-39

Vérins à faible course ADVC/AEVC

Accessoires

FESTO

Références – Eléments de fixation				Fiches de données techniques → 1 / 10.1-2				
Désignation	Pour Ø	N° pièce	Type	Désignation	Pour Ø	N° pièce	Type	
Chape de pied LNG				Chape de pied LSN				
	32	33 890	LNG-32		32	5 561	LSN-32	
	40	33 891	LNG-40		40	5 562	LSN-40	
	50	33 892	LNG-50		50	5 563	LSN-50	
	63	33 893	LNG-63		63	5 564	LSN-63	
	80	33 894	LNG-80		80	5 565	LSN-80	
	100	33 895	LNG-100		100	5 566	LSN-100	
Chape de pied LSNG				Chape de pied LSNSG				
	32	31 740	LSNG-32		32	31 747	LSNSG-32	
	40	31 741	LSNG-40		40	31 748	LSNSG-40	
	50	31 742	LSNG-50		50	31 749	LSNSG-50	
	63	31 743	LSNG-63		63	31 750	LSNSG-63	
	80	31 744	LSNG-80		80	31 751	LSNSG-80	
	100	31 745	LSNG-100		100	31 752	LSNSG-100	
Chape de pied LBG sur flasque orientable SNCS				Chape de pied LBG sur chape à rotule SGS				
	32	31 761	LBG-32		32, 40	31 761	LBG-32	
	40	31 762	LBG-40		50, 63	31 762	LBG-40	
	50	31 763	LBG-50		80	31 763	LBG-50	
	63	31 764	LBG-63			31 764	LBG-63	
	80	31 765	LBG-80		100	31 765	LBG-80	
	100	31 766	LBG-100			31 766	LBG-100	
Chape de pied à 90° LQG								
	32, 40	31 768	LQG-32					
	50, 63	31 769	LQG-40					
	80		31 770	LQG-50				
			31 771	LQG-63				
	100		31 772	LQG-80				
		31 773	LQG-100					

Références				
Vis	Pour Ø	pour les accessoires	N° de pièce	PE ¹⁾
	80, 100	HNC, FNC, SNC, SNCS, SNCL, SNCB	238 600 M10x30	1
	80	ZNCF	204 138 M10x40	
	100	ZNCF	370 524 M10x50	

1) Quantité par paquet.

Programme standard


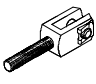
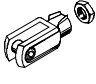
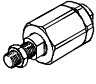
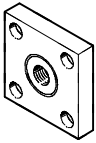
Vérins à faible course ADVC/AEVC

Accessoires

FESTO

Vérins à tige de piston
Vérins à faible course

2.2

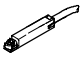
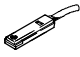
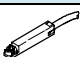
Références – Accessoires pour tige de piston				Fiche de données techniques → 1 / 10.3-2			
Désignation	Pour Ø	N° de pièce	Type	Désignation	Pour Ø	N° de pièce	Type
Chape à rotule SGS				Chape de tige SGA			
	10	9 253	SGS-M4		32	–	–
	16	9 254	SGS-M6		40	–	–
	20	9 255	SGS-M8		50	–	–
	25	–	–		63	–	–
	32	9 261	SGS-M10x1,25		32	32 954	SGA-M10x1,25
	40	–	–	40	–	–	
	50	9 262	SGS-M12x1,25	50	10 767	SGA-M12x1,25	
	63	–	–	63	–	–	
	80	9 263	SGS-M16x1,5	80	10 768	SGA-M16x1,5	
	100	9 264	SGS-M20x1,5	100	10 769	SGA-M20x1,5	
Chape de tige SG				Accouplement articulé FK			
	10	6 532	SG-M4		10	6 528	FK-M4
	12	–	–		12	30 984	FK-M5
	16	3 110	SG-M6		16	2 061	FK-M6
	20	3 111	SG-M8		20	2 062	FK-M8
	25	–	–		25	–	–
	32	6 144	SG-M10x1,25		32	6 140	FK-M10x1,25
	40	–	–		40	–	–
	50	6 145	SG-M12x1,25		50	6 141	FK-M12x1,25
	63	–	–		63	–	–
	80	6 146	SG-M16x1,5		80	6 142	FK-M16x1,5
100	6 147	SG-M20x1,5	100	6 143	FK-M20x1,5		
Accouplement KSG							
	32	32 963	KSG-M10x1,25				
	40	–	–				
	50	32 964	KSG-M12x1,25				
	63	–	–				
	80	32 965	KSG-M16x1,5				
	100	32 966	KSG-M20x1,5				

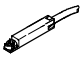
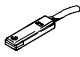
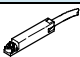
Programme standard


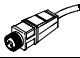

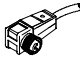
Vérins à faible course ADVC/AEVC

FESTO

Accessoires

Références – Capteur de proximité pour rainure 8, magnéto-résistif							Fiches de données techniques → 1/ 10.2-13		
Montage	Sortie de commande	Connexion électrique			Long. câble [m]	N° pièce	Type		
		Câble	Conn. mâle M8	Conn. mâle M12					
Contact à fermeture									
	pose par le haut	PNP	à 3 fils	-	-	2,5	525 898	SMT-8F-PS-24V-K2,5-OE	☉
							525 909	SMT-8F-NS-24V-K2,5-OE	☉
		-	à 2 fils	-	-	2,5	525 908	SMT-8F-ZS-24V-K2,5-OE	☉
							525 899	SMT-8F-PS-24V-K0,3-M8D	☉
		PNP	-	à 3 pôles	-	0,3	525 910	SMT-8F-NS-24V-K0,3-M8D	☉
							525 900	SMT-8F-PS-24V-K0,3-M12	☉
	emboîtable, noyé dans le profilé du vérin	PNP	à 3 fils	-	-	2,5	175 436	SMT-8-PS-K-LED-24-B	☉
							175 484	SMT-8-PS-S-LED-24-B	☉
Contact à ouverture									
	pose par le haut	PNP	à 3 fils	-	-	7,5	525 911	SMT-8F-PO-24V-K7,5-OE	☉

Références – Capteurs de proximité pour rainure 8, contact Reed						Fiches de données techniques → 1/ 10.2-16	
Montage	Connexion électrique		Long. câble [m]	N° pièce	Type		
	Câble	Connecteur mâle M8					
Contact à fermeture							
	pose par le haut	à 3 fils	-	2,5	525 895	SME-8F-DS-24V-K2,5-OE	☉
			5,0	525 897	SME-8F-DS-24V-K5,0-OE	☉	
		à 2 fils	-	2,5	525 907	SME-8F-ZS-24V-K2,5-OE	☉
			-	à 3 pôles	0,3	525 896	SME-8F-DS-24V-K0,3-M8D
	emboîtable, noyé dans le profilé du vérin	à 3 fils	-	2,5	150 855	SME-8-K-LED-24	☉
			-	à 3 pôles	0,3	150 857	SME-8-S-LED-24
Contact à ouverture							
	pose par le haut	à 3 fils	-	7,5	525 906	SME-8F-DO-24V-K7,5-OE	☉

Références – Connecteurs femelles					Fiches de données techniques → 1/ 10.2-100		
Montage	Sortie de commande		Raccord	Long. câble [m]	N° pièce	Type	
	PNP	NPN					
Connecteur femelle droit							
	Ecrou-raccord M8	■	■	à 3 pôles	2,5	159 420	SIM-M8-3GD-2,5-PU
					5	159 421	SIM-M8-3GD-5-PU
	Ecrou-raccord M12	■	■	à 3 pôles	2,5	159 428	SIM-M12-3GD-2,5-PU
					5	159 429	SIM-M12-3GD-5-PU
Connecteur femelle coudé							
	Ecrou-raccord M8	■	■	à 3 pôles	2,5	159 422	SIM-M8-3WD-2,5-PU
					5	159 423	SIM-M8-3WD-5-PU
	Ecrou-raccord M12	■	■	à 3 pôles	2,5	159 430	SIM-M12-3WD-2,5-PU
					5	159 431	SIM-M12-3WD-5-PU

Références – Cache-rainure pour rainure 8				
Montage	Longueur [m]	N° pièce	Type	
	pose par le haut	2x 0,5	151 680	ABP-5-S

Programme standard

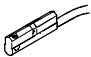
Vérins à faible course ADVC/AEVC

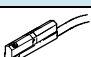
Accessoires



FESTO

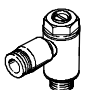

Vérins à tige de piston
Vérins à faible course

2.2

Références – Capteur de proximité pour rainure 10, magnéto-résistif							Fiches de données techniques → 1/ 10.2-47	
	Montage	Sortie de commande	Connexion électrique		Longueur de câble [m]	départ connecteur	N° pièce	Type
			Câble	Connecteur mâle M8				
Contact à fermeture								
	emboîtable	PNP	–	à 3 pôles	0,3	droit	173 220	SMT-10-PS-SL-LED-24
			à 3 fils	–	2,5		173 218	SMT-10-PS-KL-LED-24

Références – Capteurs de proximité pour rainure 10, contact Reed							Fiches de données techniques → 1/ 10.2-50	
	Montage	Connexion électrique		Longueur de câble [m]	départ connecteur	N° pièce	Type	
		Câble	Connecteur mâle M8					
Contact à fermeture								
	emboîtable	à 3 fils	–	0,3	droit	173 212	SME-10-SL-LED-24	
		–	à 3 pôles	2,5		173 210	SME-10-KL-LED-24	

Références – Connecteurs femelles						Fiches de données techniques → 1/ 10.2-100		
	Montage	Sortie de commande		Raccord	Longueur de câble [m]	N° pièce	Type	
		PNP	NPN					
Connecteur femelle droit								
	Ecrou-raccord M8	■	■	à 3 pôles	2,5	159 420	SIM-M8-3GD-2,5-PU	
					5	159 421	SIM-M8-3GD-5-PU	
Connecteur femelle coudé								
	Ecrou-raccord M8	■	■	à 3 pôles	2,5	159 422	SIM-M8-3WD-2,5-PU	
					5	159 423	SIM-M8-3WD-5-PU	

Références – Limiteurs de débit unidirectionnels					Fiches de données techniques → Tome 2					
	Raccord		Matériau	N° pièce	Type					
	Filetage	pour Ø extérieur de tuyau								
pour échappement										
	M3	3	en métal	175 041	GRLA-M3-QS-3					
		M5				3	193 137	GRLA-M5-QS-3-D		
						4	193 138	GRLA-M5-QS-4-D		
						6	193 139	GRLA-M5-QS-6-D		
	G1/8	3				193 142	GRLA-1/8-QS-3-D			
		4				193 143	GRLA-1/8-QS-4-D			
		6				193 144	GRLA-1/8-QS-6-D			
		8				193 145	GRLA-1/8-QS-8-D			
	G1/4	6				193 146	GRLA-1/4-QS-6-D			
		8				193 147	GRLA-1/4-QS-8-D			
		10				193 148	GRLA-1/4-QS-10-D			
	pour alimentation									
		M3				3	en métal	175 043	GRLZ-M3-QS-3	
M5			3	193 153	GRLZ-M5-QS-3-D					
			4	193 154	GRLZ-M5-QS-4-D					
			6	193 155	GRLZ-M5-QS-6-D					
G1/8		3	193 156	GRLZ-1/8-QS-3-D						
		4	193 157	GRLZ-1/8-QS-4-D						
		6	193 158	GRLZ-1/8-QS-6-D						
G1/4		8	193 159	GRLZ-1/8-QS-8-D						

Programme standard