

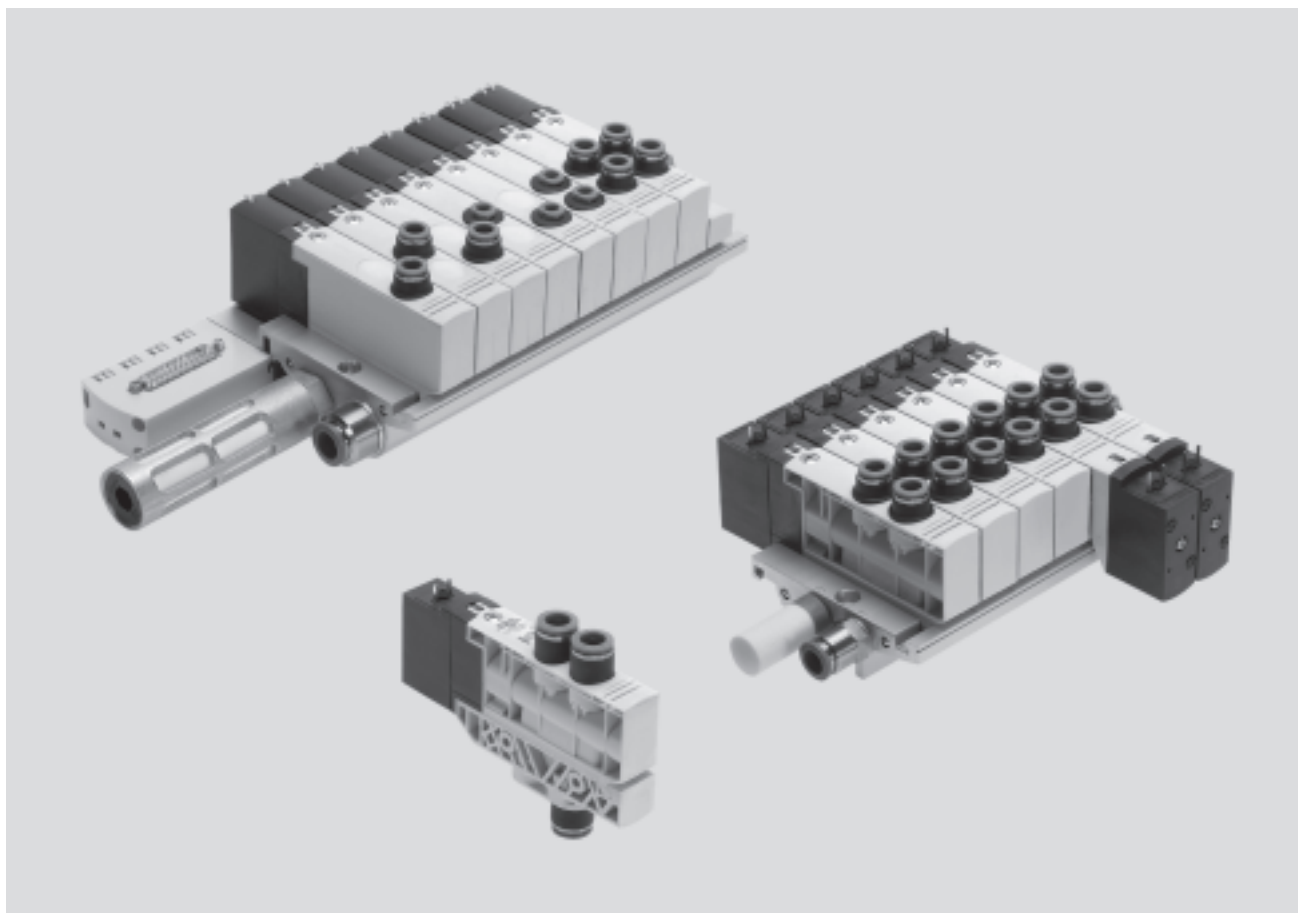
Electroválvulas VUVB / Terminal de válvulas tipo 24 VTUB



Electroválvulas VUVB / Terminal de válvulas tipo 24 VTUB

Características

FESTO



Solución innovadora

- Terminal de válvulas para numerosas aplicaciones neumáticas
- Gama completa, desde válvulas individuales hasta multipolo
- Gran versatilidad durante las fases de planificación, montaje y utilización
- Funciones de válvula a elegir: 3/2 vías y 4/2 vías, también apropiadas para aplicaciones con vacío
- Amplia gama de accesorios compatibles, para caudales desde 200 hasta 1 000 l/min

Versatilidad

- Margen para ampliaciones mediante 2 ... 16 posiciones de válvulas en un solo terminal
- Utilización de válvulas individuales en combinación con un bloque básico sencillo
- Versatilidad de las utilidades neumáticas para soluciones prácticas de requisitos específicos
- Dos zonas de presión (más zonas de presión, sobre demanda)
- Amplio margen de presión de -0,9 ... 8 bar
- Amplio margen de tensión de funcionamiento, desde 12 V DC hasta 230 V AC

Funcionamiento seguro

- Accionamiento manual auxiliar
- Gran duración gracias a la utilización de válvulas de corredera
- Robustas gracias a cuerpo de polímero y perfil distribuidor metálico
- Rápida detección de fallos mediante LED de indicación en el conector tipo zócalo o en la válvula en caso de ejecución multipolo

Montaje sencillo

- Unidades comprobadas y completas, listas para el montaje
- Pedido, montaje y puesta en funcionamiento sencillos
- Sólido montaje en la pared o montaje en perfil DIN

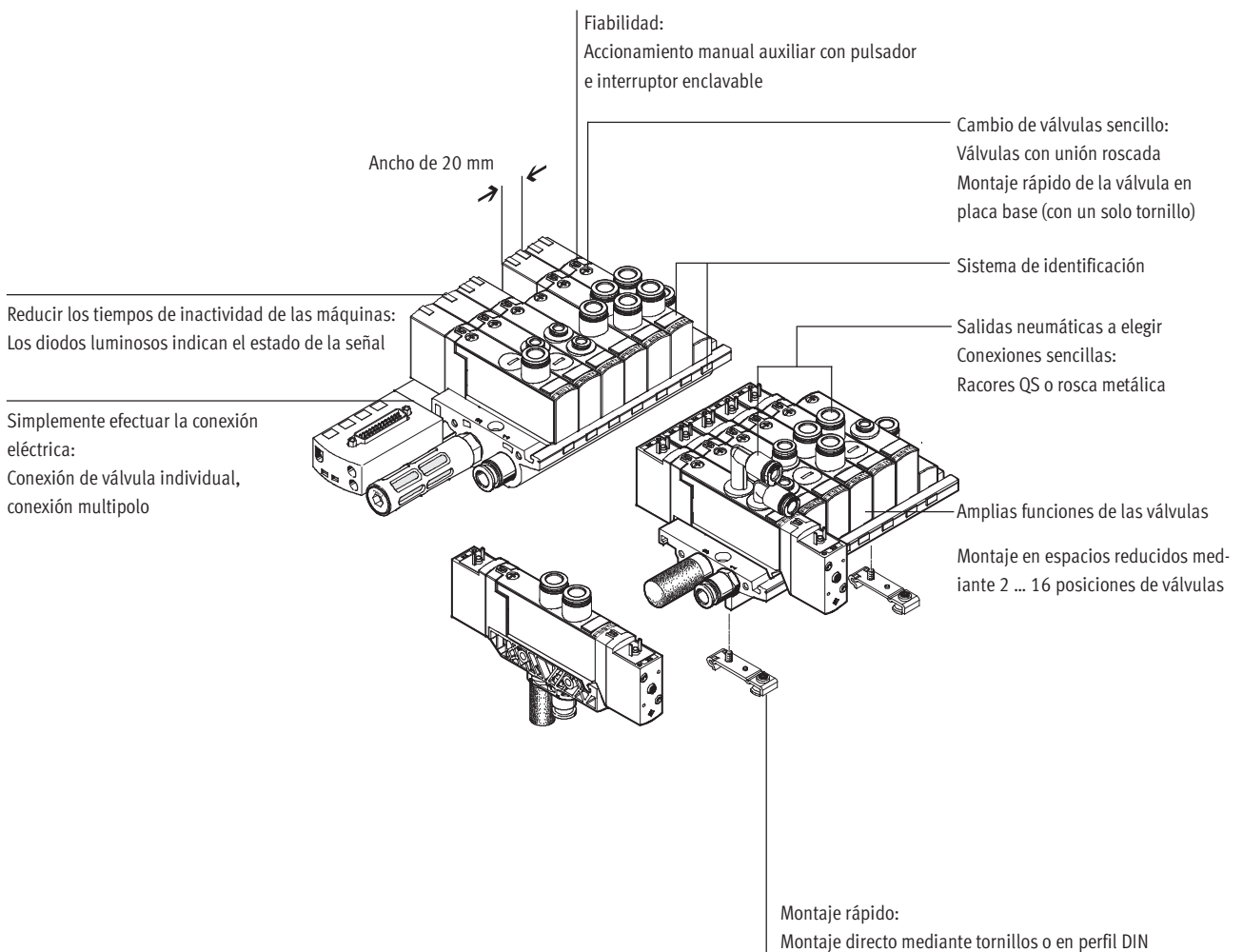
⚠ Importante

Se ofrecen terminales con 4, 6, 8, 10, 12 y 16 posiciones de válvulas, con tamaños de conexión G1/2. En la versión de 16 posiciones de válvulas,

únicamente se pueden montar válvulas monoestables a partir de la posición 9.

Electroválvulas VUVB / Terminal de válvulas tipo 24 VTUB

Características



Equipamientos posibles

Funciones de las válvulas

- Válvula de 3/2 vías, normalmente abierta
- Válvula de 3/2 vías, normalmente cerrada
- Válvula monoestable de 4/2 vías
- Válvula biestable de 4/2 vías

Tipos de conexiones eléctricas

Conexión individual / Válvula para conexión individual

- 2 ... 16 posiciones de válvulas en el perfil distribuidor
- 2 ... 32 bobinas
- Mediante cable con conector tipo zócalo con LED o junta iluminada

Multipolo

- 4 ... 16 posiciones de válvulas / máx. 24 bobinas
- Sub-D

Configurador de terminales de válvulas

Datos CAD disponibles en → www.festo.com

Para elegir el terminal de válvulas VTUB apropiado puede recurrirse al software de configuración. Así resulta sencillo efectuar el pedido correcto. El pedido del terminal de válvulas tipo 24 VTUB se efectúa mediante código de identificación.

Todos los terminales de válvulas se entregan montados, después de comprobarse su buen funcionamiento. Por ello, el trabajo de montaje e instalación es mínimo en la planta del cliente.

Referencias para el pedido del terminal Tipo 24 VTUB

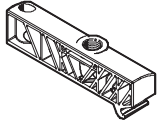
- Conexión eléctrica individual
- Multipolo eléctrico
- Internet: vtub

Electroválvulas VUVB / Terminal de válvulas tipo 24 VTUB

FESTO

Características

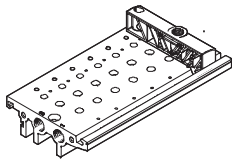
Módulo de alimentación



El módulo de alimentación del aire de pilotaje está incluido en el suministro del perfil distribuidor.

El módulo de alimentación para el pilotaje interno o externo permite obtener un mayor grado de versatilidad.

Perfil distribuidor

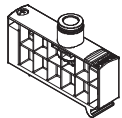


En la ranura del perfil distribuidor se sujetan las válvulas de conexiones roscadas únicamente con un tornillo.

Funciones de válvulas: monoestable de 4/2 vías, biestable de 4/2 vías, de 3/2 vías normalmente cerrada y 3/2 vías normalmente abierta. Todas las válvulas con conexiones roscadas pueden adquirirse con cartuchos QSP

para tubos flexibles con diámetros de 4, 6, 8 y 10. Las válvulas de 4/2 vías también están disponibles sin cartucho. El usuario puede montar cartuchos de su elección o un tapón ciego.

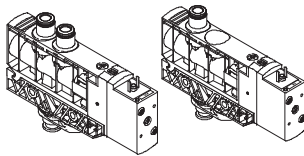
Módulo de alimentación



El módulo de alimentación ocupa una posición de válvula y puede utilizarse como unidad de alimentación

complementaria o para alimentar una zona de presión.

Válvula individual

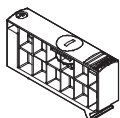


La válvula individual puede ser de cualquier tipo y puede pedirse como válvula de conexiones roscadas con la placa base montada. Puede elegirse

entre tubos de diámetro 6 u 8. La válvula también puede ser una válvula de conexiones roscadas para el montaje posterior en una placa base.

En ese caso están disponibles tubos flexibles de todos los diámetros y, además, la variante sin cartucho.

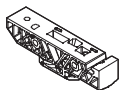
Placa ciega



Placa sin funciones de válvulas, para reservar posiciones de válvulas en un terminal.

La válvula y la placa ciega están unidas a la placa de enlace mediante un tornillo.

Placa base



Las placas base individuales pueden dotarse de cualquier válvula.

La conexión eléctrica está a cargo de un conector normalizado tipo clavija rectangular, según NE 175301-803, forma C.

Para efectuar la conexión de confección propia, se ofrecen cables preconfeccionados con conector tipo zócalo o clavija.

Electroválvulas VUVB / Terminal de válvulas tipo 24 VTUB

Características: parte neumática

Conexión neumática

Alimentación y escape

La alimentación neumática de las válvulas se realiza a través de perfiles distribuidores o placas base individuales.

Los perfiles distribuidores contienen las conexiones comunes para la alimentación y escape de aire comprimido y la descarga del aire de servopilotaje de todas las válvulas.

Los cables comunes pueden conectarse

- por la izquierda (código L),
- por la derecha (código R) o
- por ambos lados (sin código).

Alimentación del aire de pilotaje

Las válvulas con conexiones roscadas se ofrecen con pilotaje interno y externo. En el caso de las válvulas con semiconexiones roscadas, el accionamiento interno o externo está determinado por la posición de montaje en la placa base.

Pilotaje interno

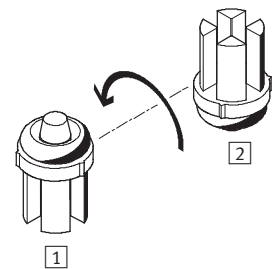
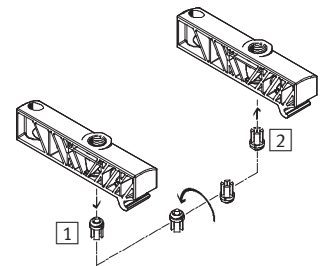
Si la presión de alimentación se encuentra dentro de un margen desde 2 hasta 8 bar, puede optarse por alimentación interna del aire de pilotaje. En ese caso, el aire de pilotaje se deriva del canal 1 del módulo de alimentación.

Si el selector se monta tal como se indica en **1**, la alimentación del aire de pilotaje se desvía internamente desde el canal 1.

Pilotaje externo

Si la presión de alimentación se encuentra dentro de un margen desde -0,9 bis +2 bar, la alimentación del aire de pilotaje tiene que ser necesariamente externa. En ese caso, el aire de pilotaje se alimenta a través de la conexión 12/14 del módulo de alimentación.

Si el selector se monta girado en 180° y tal como se indica en **2**, la batería de válvulas prevé la alimentación externa del aire de pilotaje.



Electroválvulas VUVB / Terminal de válvulas tipo 24 VTUB

Cuadro general de productos: válvulas individuales y batería de válvulas

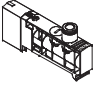
Función	Ejecución	Tipo	Caudal nominal [l/min]	Conexión neumática	Tensión de funcionamiento [V]	Válvula semi-en-línea	Válvula con conexiones roscadas	Alimentación del aire de pilotaje		→ Página/Internet
								Interna	Externa	
Válvulas de 3/2 vías		Electroválvula para conexión individual y batería de válvulas								
		VUVB-...-M32-...	200	QS-4	24 DC 110 AC 230 AC 12 DC/24 AC	■	-	-	■	14
			500	QS-6		■	■	■	■	
			800	QS-8		■	■	■	■	
			1 000	QS-10		■	-	-	■	
			1 000	QX ¹⁾		■	-	-	■	

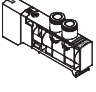
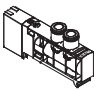
Función	Ejecución	Tipo	Caudal nominal [l/min]	Conexión neumática	Tensión de funcionamiento [V]	Válvula semi-en-línea	Válvula con conexiones roscadas	Alimentación del aire de pilotaje		→ Página/Internet
								Interna	Externa	
Válvulas de 4/2 vías		Electroválvula para conexión individual y batería de válvulas								
		VUVB-...-M42-...	200	QS-4	24 DC 110 AC 230 AC 12 DC/24 AC	■	-	-	■	14
			500	QS-6		■	■	■	■	
			800	QS-8		■	■	■	■	
			1 000	QS-10		■	-	-	■	
			1 000	QX ¹⁾		■	-	-	■	
	Electroválvula biestable para conexión individual y batería de válvulas									
		VUVB-...-B42-...	200	QS-4	24 DC 110 AC 230 AC 12 DC/24 AC	■	-	-	■	14
			500	QS-6		■	■	■	■	
			800	QS-8		■	■	■	■	
			1 000	QS-10		■	-	-	■	
1 000			QX ¹⁾	■		-	-	■		

1) Suministro sin cartucho

Electroválvulas VUVB / Terminal de válvulas tipo 24 VTUB

Cuadro general de productos: terminales de válvulas

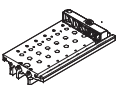
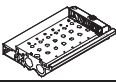
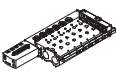
Función	Ejecución	Tipo	Caudal nominal [l/min]	Conexión neumática	Tensión de funciona- miento [V]	Válvula semi en-línea	Alimentación del aire de pilotaje Externa	→ Página/ Internet
Válvulas de 3/2 vías		Electroválvula para terminal de válvulas con multipolo eléctrico						
		VUVB-...-M32-...	200	QS-4	24 DC	■	■	35
			500	QS-6		■	■	
			800	QS-8		■	■	
			1 000	QS-10		■	■	
			1 000	QX ¹⁾		■	■	


Función	Ejecución	Tipo	Caudal nominal [l/min]	Conexión neumática	Tensión de funciona- miento [V]	Válvula semi en-línea	Alimentación del aire de pilotaje Externa	→ Página/ Internet	
Válvulas de 4/2 vías		Electroválvula para terminal de válvulas con multipolo eléctrico							
		VUVB-...-M42-...	200	QS-4	24 DC	■	■	35	
			500	QS-6		■	■		
			800	QS-8		■	■		
			1 000	QS-10		■	■		
			1 000	QX ¹⁾		■	■		
	Electroválvula biestable para terminal de válvulas con multipolo eléctrico		VUVB-...-B42-...	200	QS-4	24 DC	■	■	35
				500	QS-6		■	■	
				800	QS-8		■	■	
				1 000	QS-10		■	■	
				1 000	QX ¹⁾		■	■	

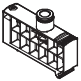
1) Suministro sin cartucho


Electroválvulas VUVB / Terminal de válvulas tipo 24 VTUB


Cuadro general de productos


Función	Ejecución	Tipo	Conexión neumática	Posiciones de válvulas												Alimentación del aire de pilotaje		→ Página/Internet	
				2	3	4	5	6	7	8	9	10	11	12	16	Interna	Externa		
Perfil distribuidor	para batería de válvulas con conexión eléctrica individual																		
		VABM	G $\frac{1}{4}$	■	■	■	■	■	■	■	■	■	■	■	■	-	■	■	23
		VABM	G $\frac{1}{2}$	■	■	■	■	■	■	■	■	■	■	■	■	■	■	■	24
Perfil distribuidor	para terminal de válvulas con multipolo eléctrico																		
		VABM...-M1	G $\frac{1}{2}$	-	-	■	-	■	-	■	-	■	-	■	■	■	■	41	

Función	Ejecución	Tipo	Alimentación del aire de pilotaje		→ Página/Internet
			Interna	Externa	
Placa base	Válvula individual				
		VABS	■	■	25

Función	Ejecución	Tipo	Conexión neumática	Aplicación	→ Página/Internet
Módulo de alimentación		VABF	QS-10	Para alimentación complementaria del perfil distribuidor	43

Función	Ejecución	Tipo	Aplicación	→ Página/Internet
Placa ciega		VABB	Para tapar posiciones de reserva	44

Función	Ejecución	Tipo	Aplicación	→ Página/Internet
Elemento separador		VABD	Para separación de canales	44

Función	Ejecución	Tipo	Aplicación	→ Página/Internet
Montaje en perfil DIN		VAME	Para montaje en perfil DIN NRH-35-2000	49

Función	Ejecución	Tipo	→ Página/Internet
Cartucho		QSP...	48

Función	Ejecución	Tipo	→ Página/Internet
Adaptadores		NPFA	49

Electroválvulas VUVB

Cuadro general de periféricos

Cuadro general, electroválvula VUVB

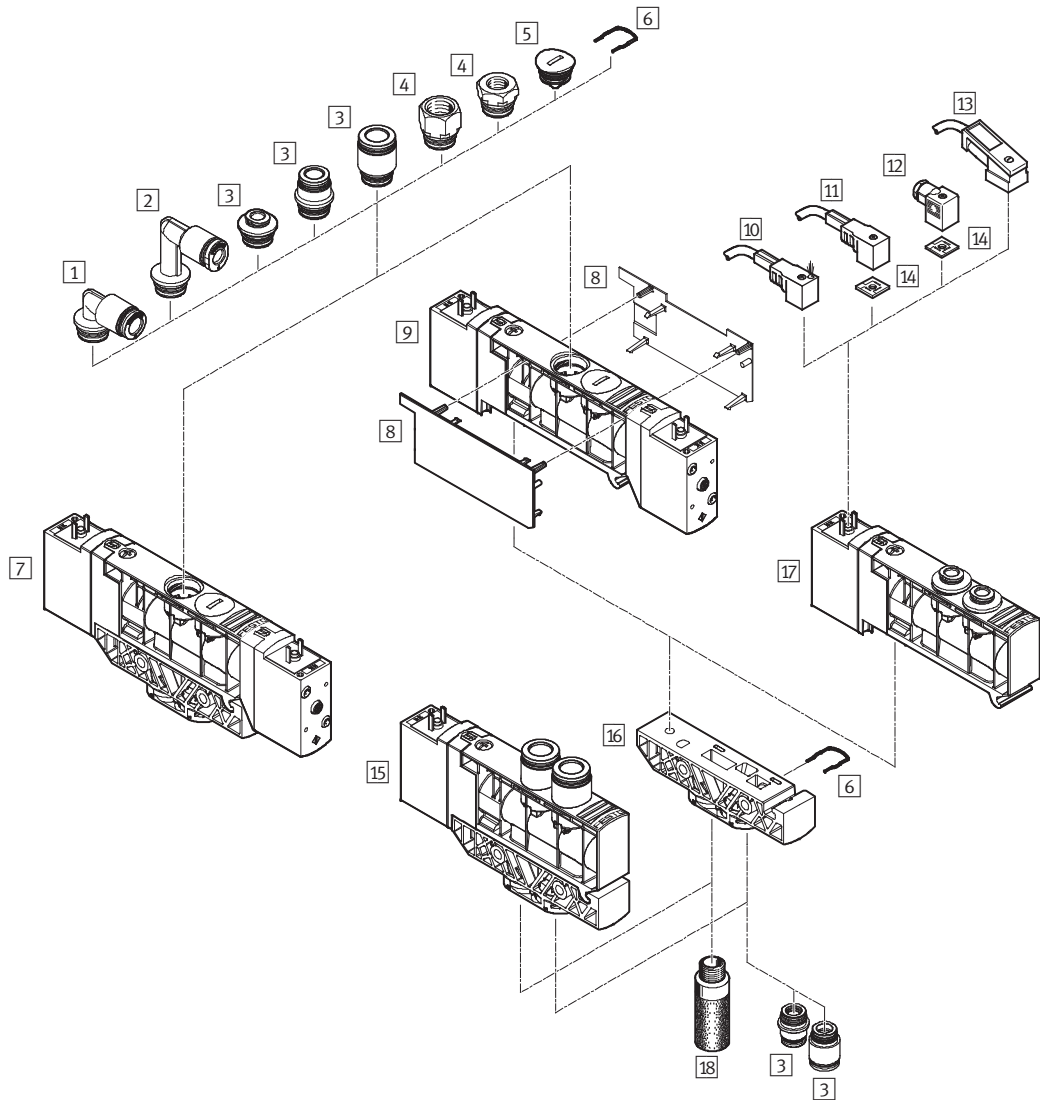
Posición individual con conexión eléctrica individual

El pedido se realiza como pieza individual/accesorio.

La válvula puede pedirse como válvula con conexiones roscadas o como válvula de semiconexiones roscadas, montada sobre placa base.

La válvula con conexiones roscadas se ofrece con conexiones de 6 u 8 mm. La válvula de semiconexiones roscadas,

montada sobre placa base, se ofrece con conexiones de 4, 6, 8 ó 10 mm o, también, como variante sin cartucho.



Electroválvulas VUVB

Cuadro general de periféricos

FESTO

Accesorios			
	Descripción resumida	→ Página/Internet	
1	Cartucho Q SPL	Para la conexión de tubos flexibles con tolerancias en su diámetro exterior	48
2	Cartucho Q SPL L	Para la conexión de tubos flexibles con tolerancias en su diámetro exterior	48
3	Cartucho Q SP	Para la conexión de tubos flexibles con tolerancias en su diámetro exterior	48
4	Adaptadores NPFA	–	49
5	Tapón ciego QSPC18	Para cerrar conexiones neumáticas de la válvula	49
6	Muelle de apriete	Para la fijación de cartuchos y de tapones ciegos (incluida en el suministro del cartucho QSP... y en el tapón ciego QSPC18)	–
7	Electroválvula biestable VUVB-L-...-B-...	Válvula con conexiones roscadas	20
8	Tapa para el cuerpo de la válvula VAMC	–	46
9	Electroválvula biestable VUVB-S-...-B-...	Válvula semi en-línea	14
10	Conector tipo zócalo con cable y LED KMEB-1-...-LED	Para indicación del estado	50
11	Cable con conector tipo zócalo KMEB-1-230AC-...	Utilización hasta 230 V	50
12	Conector tipo zócalo MSSD-EB	–	50
13	Conector tipo zócalo con cable y LED KMEB-2-24-...	Para indicación del estado	50
14	Junta iluminada MEB-LD	Para indicación del estado	50
15	Electroválvula monoestable VUVB-L-...-M-...	Válvula con conexiones roscadas	20
16	Placa base VABS-B6-PB-...	Para válvula individual	47
17	Electroválvula monoestable VUVB-S-...-M-...	Válvula semi en-línea	20
18	Silenciadores U, UC	Para el montaje en conexiones de escape	49

Electroválvulas VUVB

Cuadro general de periféricos

Cuadro general, electroválvula VUVB

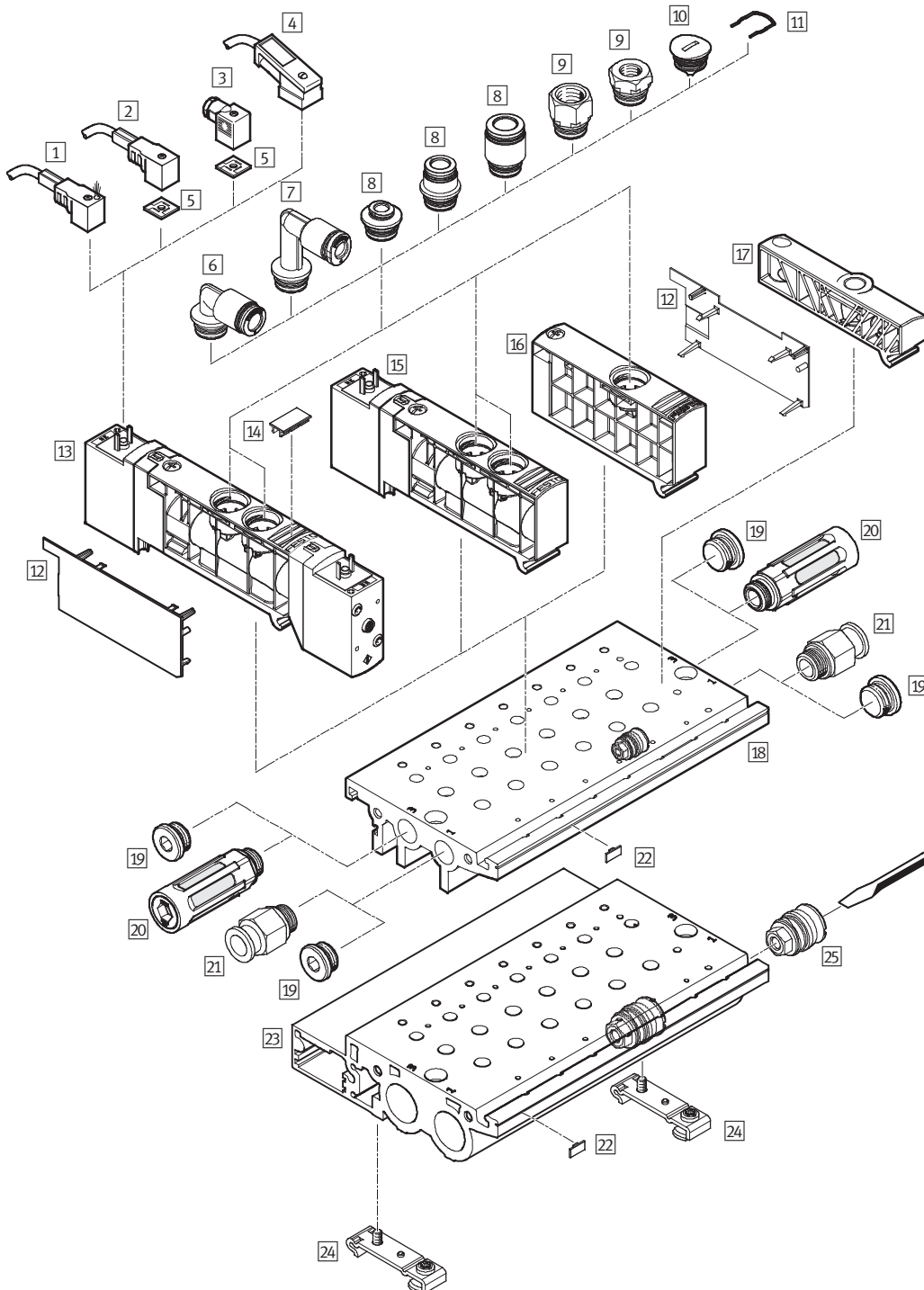
Montaje en batería / terminal de válvulas con conexiones eléctricas individuales

- Código "Tipo de conexión individual": ET

Los terminales de válvulas con conectores individuales se ofrecen en versiones para 2 hasta máximo 16 posiciones de válvulas.

En una posición puede montarse una válvula o una tapa ciega para una ampliación posterior.

En total, se obtienen máximo 32 bobinas.



Electroválvulas VUVB

Cuadro general de periféricos

FESTO

Accesorios			
	Descripción resumida	→ Página/Internet	
1	Conector tipo zócalo con cable y LED KMEB-1-...-LED	Para indicación del estado	50
2	Cable con conector tipo zócalo KMEB-1-230AC-...	Utilización hasta 230 V	50
3	Conector tipo zócalo MSSD-EB	–	50
4	Conector tipo zócalo con cable y LED KMEB-2-24-...	Para indicación del estado	50
5	Junta iluminada MEB-LD	Para indicación del estado	50
6	Cartucho QSPL-...	Para la conexión de tubos flexibles con tolerancias en su diámetro exterior	48
7	Cartucho QSPL-...	Para la conexión de tubos flexibles con tolerancias en su diámetro exterior	48
8	Cartucho QSP-...	Para la conexión de tubos flexibles con tolerancias en su diámetro exterior	48
9	Adaptadores NPFA-...	–	49
10	Tapón ciego QSPC18	Para cerrar conexiones neumáticas de la válvula	49
11	Muelle de apriete	Para la fijación de cartuchos y de tapones ciegos (incluida en el suministro del cartucho QSP... y en el tapón ciego QSPC18)	–
12	Tapa para el cuerpo de la válvula VAMC	–	46
13	Electroválvula biestable VUVB-...-B	–	20
14	Placa de identificación IBS-9x17	Para la identificación de las válvulas	49
15	Electroválvula monoestable VUVB-...-M	–	20
16	Placa ciega / Módulo de alimentación VABF/VABB	Módulo de alimentación VABF: con cartucho Placa ciega VABB: para posición de reserva	43/44
17	Módulo de alimentación	Para alimentación de aire de pilotaje (incluido en el suministro del perfil distribuidor VABM)	–
18	Perfil distribuidor VABM-B6-E-G14-...	Conexión neumática G $\frac{1}{4}$ Para la conexión de máximo 12 válvulas	23
19	Tapón ciego B	–	49
20	Silenciadores U, UC	Para el montaje en conexiones de escape	49
21	Racores rápidos roscados QS	Para la conexión de tubos flexibles con tolerancias en su diámetro exterior	48
22	Placa de identificación MH-BZ-80X	Para la identificación del perfil distribuidor	49
23	Perfil distribuidor VABM-B6-E-G12-...	Conexión neumática G $\frac{1}{2}$ Para la conexión de máximo 16 válvulas	24
24	Montaje en perfil DIN VAME	Para montaje en perfil DIN NRH-35-2000	49
25	Elemento de separación de zonas de presión VABD	Para montaje en perfil distribuidor	44

Electroválvulas VUVB




Código del producto: válvulas individuales y batería de válvulas

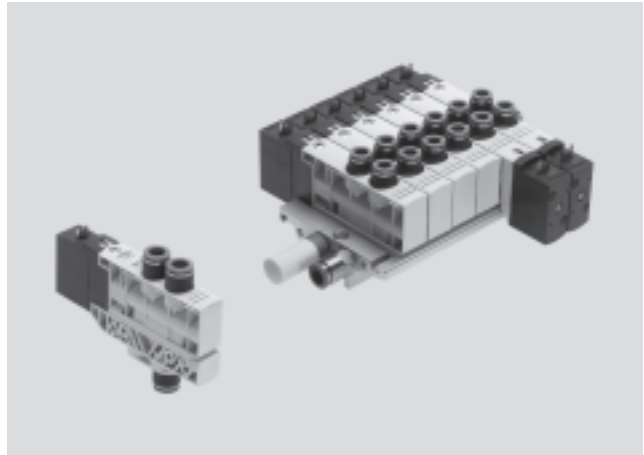
		VUVB	-	L	-	M32C	-	A	Z	D	-	Q6	-	1	C1
Serie de válvulas															
VUVB	Electroválvulas														
Forma															
L	Válvula con conexiones roscadas														
S	Válvula semi en-línea														
Función de válvula															
M32C	Válvula de 3/2 vías, normalmente cerradas														
M32U	Válvula de 3/2 vías, normalmente abierta														
M42	Válvula monoestable de 4/2 vías														
B42	Válvula biestable de 4/2 vías														
Tipo de reposición															
-	Sin (biestable)														
A	Reposición neumática														
Alimentación del aire de pilotaje															
-	Interna														
Z	Externa														
Accionamiento manual auxiliar															
D	Por impulso / por enclavamiento														
Conexión neumática															
Q4	Para tubos flexibles con diámetro exterior de 4 mm														
Q6	Para tubo de diámetro exterior de 6 mm														
Q8	Para tubos flexibles con diámetro exterior de 8 mm														
Q10	Para tubos flexibles con diámetro exterior de 10 mm														
QX	Sin racor														
Tensión de funcionamiento															
1	24 V DC														
2A	110 V AC														
3A	230 V AC														
5W	12 V DC / 24 V AC														
Conexión eléctrica															
C1	Conexión para conector tipo zócalo con distribución según NE 175301-803, forma C														

Electroválvulas VUVB

Hoja de datos: válvulas individuales y batería de válvulas

FESTO

-  Tensión
12, 24 V DC
24, 110, 230 V AC
-  Presión
-0,9 ... +8 bar
-  Temperatura
-5 ... +50 °C




Datos técnicos generales				
Función de válvula	Válvula de 3/2 vías	Válvula de 4/2 vías	Válvula biestable de 4/2 vías	
Construcción	Válvula de corredera			
Tipo de junta	Junta de material sintético			
Tipo de accionamiento	Eléctrico			
Tipo de reposición	Muelle neumático		-	
Tipo de mando	Servopilotaje			
Alimentación del aire de pilotaje	Interno o externo			
Sentido del flujo	Irreversible			
Función de escape	Sin estrangulación			
Accionamiento manual auxiliar	Por impulso, por enclavamiento			
Tipo de fijación	Mediante taladros			
Posición de montaje	Indistinta			
Díámetro nominal	[mm]	7		
Caudal nominal	qnN	[l/min] 200 (QS-4), 500 (QS-6), 800 (QS-8), 1 000 (QS-10)		
Tamaño	[mm]	20		
Peso del producto	Válvula con conexiones roscadas	[g] 170	170	240
	Válvula semi en-línea	[g] 150	150	220

Condiciones de funcionamiento y del entorno	
Fluido	Aire comprimido seco filtrado, con o sin lubricación, grado de filtración 40 µm, vacío
Presión de funcionamiento	[bar] -0,9 ... +8
Presión de funcionamiento del terminal de válvulas con alimentación interna de aire de pilotaje	[bar] 2 ... 8
Presión de pilotaje	[bar] 2 ... 8
Temperatura ambiente	[°C] -5 ... +50
Temperatura del fluido	[°C] -5 ... +50
Clase de resistencia a la corrosión CRC	1 ¹⁾
Características del material	Conformidad con RoHS

1) Clase de resistencia a la corrosión 1 según norma de Festo 940 070

Válida para piezas expuestas a peligro de corrosión. Protección para transporte y almacenamiento. Piezas con superficies sin fines decorativos, por ejemplo, por encontrarse en el interior o detrás de tapas o recubrimientos.

-  - Importante

En funcionamiento con vacío, deberá an-
teponerse un filtro a las válvulas. De esta
manera se evita que puedan penetrar
cuerpos extraños en la válvula
(por ejemplo, al utilizar una ventosa).

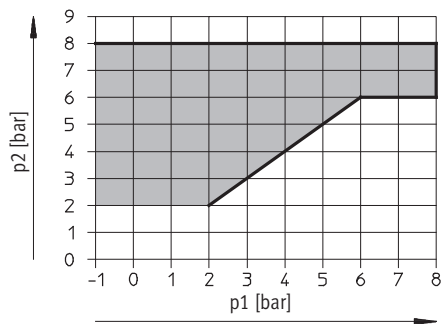
Electroválvulas VUVB

Hoja de datos: válvulas individuales y batería de válvulas

Datos eléctricos			
Conexión eléctrica		Conector cuadrado tipo clavija, según NE 175301-803, forma C	
Tensión nominal de funcionamiento	DC	[V]	12, 24
	AC	[V]	24, 110, 230
Oscilaciones admisibles de la tensión		[%]	±10
Consumo eléctrico	12 V DC	[W]	1,4
	24 V DC	[W]	1,5
	24 V AC	[VA]	Llamada: 3,1, mantenimiento: 2,2
	110 V AC	[VA]	Llamada: 3,1, mantenimiento: 2,2
	230 V AC	[VA]	Llamada: 3,1, mantenimiento: 2,2
Grado de protección según EN 60 529			IP65 (con conector tipo zócalo)

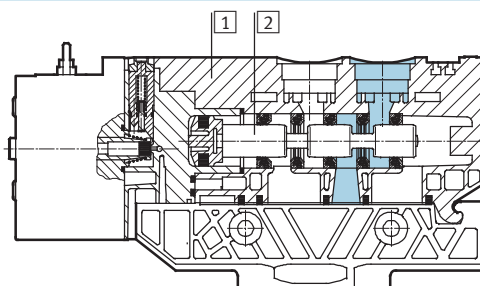
Tiempos de respuesta de la válvula [ms]			
Función de válvula	Válvula de 3/2 vías	Válvula de 4/2 vías	Válvula biestable de 4/2 vías
Activación	20	20	–
Desactivación	20	20	–
Conmutación	–	–	15

Pilotaje p2 en función de la presión de funcionamiento p1

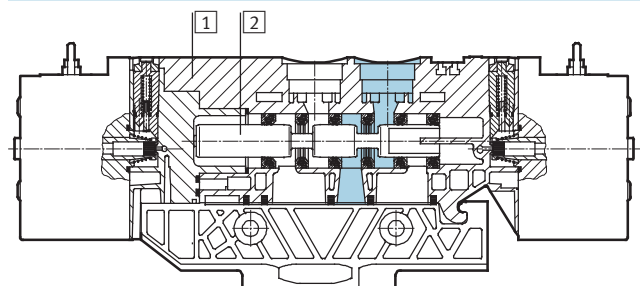


Materiales

Esquema de funcionamiento: válvula monoestable



Esquema de funcionamiento: válvula biestable



1	Cuerpo	Poliamida reforzada
2	Distribuidor axial	Aleación de aluminio
–	Juntas	Caucho nitrílico, caucho nitrílico hidratado, caucho fluorado

Electroválvulas VUVB

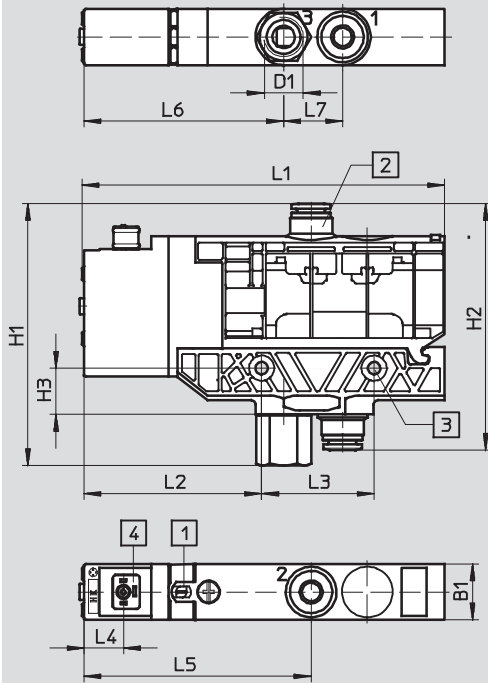
Hoja de datos: válvulas individuales y batería de válvulas

FESTO

Dimensiones: válvula monoestable de 3/2 y de 4/2 vías

Datos CAD disponibles en www.festo.com

Válvula con conexiones roscadas



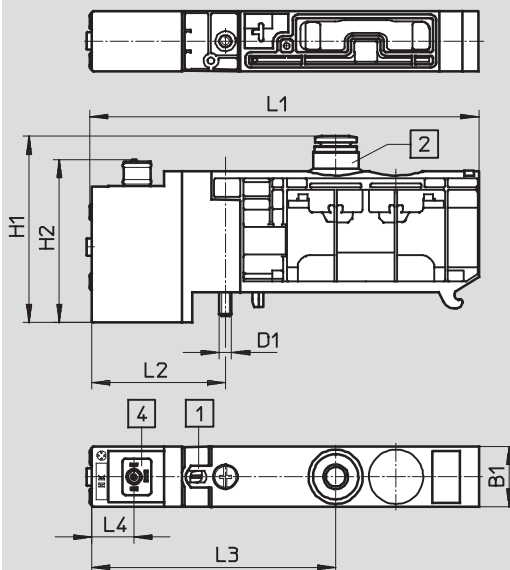
- 1 Accionamiento manual auxiliar
- 2 Racor QS-6 o QS-8
- 3 Para rosca M4
- 4 Conexión para conector tipo zócalo con distribución según NE 175301-803, forma C

Tipo	B1	D1	H1	H2	L1	L2	L3	L4	L5	L6	L7
VUVB-L-M32-Q6	20	G1/4	83,1	16,5	129	63,2	40	14	80,8	71	21
VUVB-L-M32-Q8			89,9								

Dimensiones: válvula monoestable de 3/2 y de 4/2 vías

Datos CAD disponibles en www.festo.com

Válvula semi en-línea



- 1 Accionamiento manual auxiliar
- 2 Racor QS-
- 4 Conexión para conector tipo zócalo con distribución según NE 175301-803, forma C

Tipo	B1	D1	H1	H2	L1	L2	L3	L4
VUVB-S-M32...-Q4	20	M4	57	53,9	129	44,3	80,8	14
VUVB-S-M32...-Q6			60					
VUVB-S-M32...-Q8			63					
VUVB-S-M32...-Q10			65					

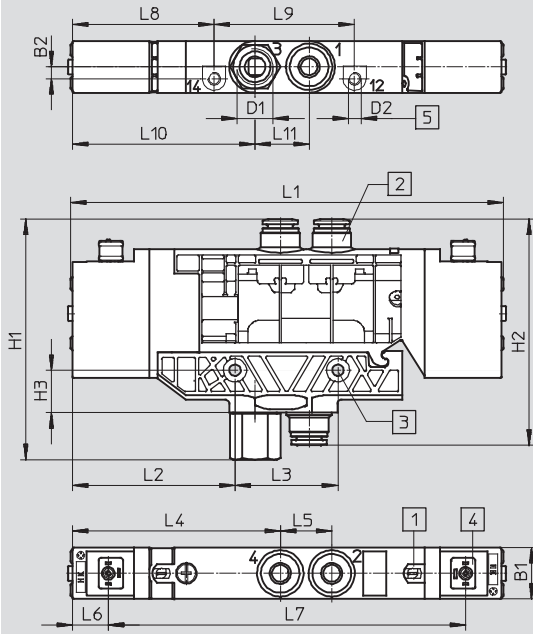
Electroválvulas VUVB

Hoja de datos: válvulas individuales y batería de válvulas

Dimensiones: válvula biestable de 4/2 vías

Datos CAD disponibles en www.festo.com

Válvula con conexiones roscadas



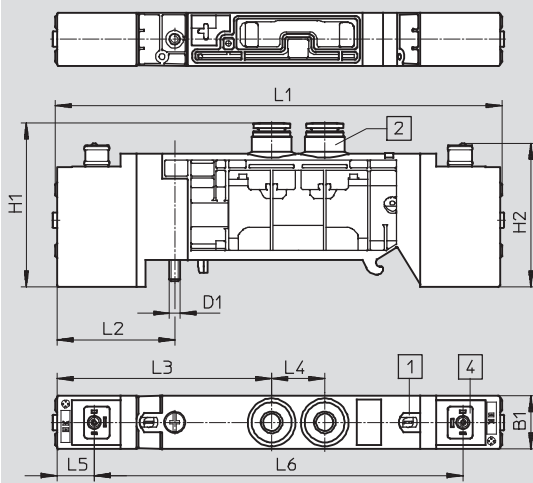
- 1 Accionamiento manual auxiliar
- 2 Racor QS-6 o QS-8
- 3 Para rosca M4
- 4 Conexión para conector tipo zócalo con distribución según NE 175301-803, forma C
- 5 Conexión para aire de pilotaje externo

Tipo	B1	B2	D1	D2	H1	H2	L1	L2	L3	L4	L5	L6	L7	L8	L9	L10	L11
VUVB-L-B42--Q6	20	4,6	G $\frac{1}{4}$	M5	83,1	16,5	168,2	63,2	40	80,8	20	14	138,8	55,1	54,5	71	21
VUVB-L-B42--Q8					89,9												

Dimensiones: válvula biestable de 4/2 vías

Datos CAD disponibles en www.festo.com

Válvula semi en-línea



- 1 Accionamiento manual auxiliar
- 2 Racor QS
- 4 Conexión para conector tipo zócalo con distribución según NE 175301-803, forma C

Tipo	B1	D1	H1	H2	L1	L2	L3	L4	L5	L6
VUVB-S-B42...-Q4	20	M4	57	53,9	168,2	44,3	80,8	20	14	138,8
VUVB-S-B42...-Q6			60							
VUVB-S-B42...-Q8			63							
VUVB-S-B42...-Q10			65							

Electroválvulas VUVB

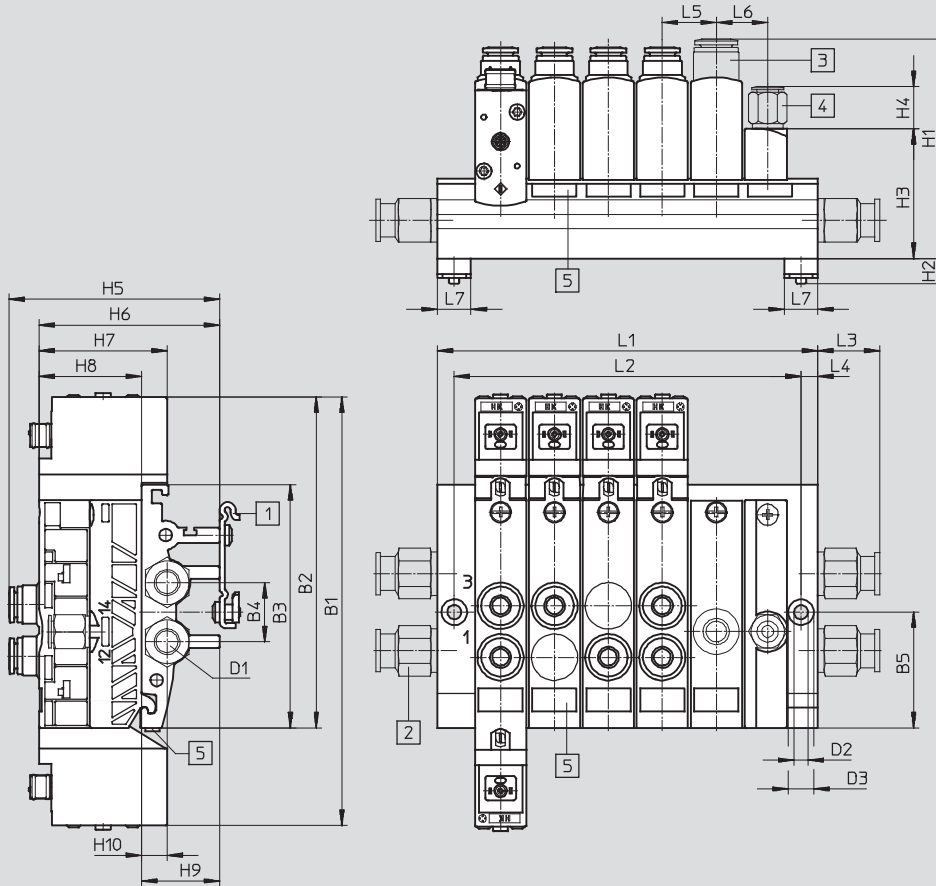
Hoja de datos: válvulas individuales y batería de válvulas



Dimensiones: montaje en batería

Datos CAD disponibles en www.festo.com

Perfil distribuidor G $\frac{1}{4}$



- 1** Sujeción para perfil de soporte NRH-35-2000 (opcional)
- 2** Racores (opcional)
- 3** Cartucho (opcional; sólo con módulo de alimentación)
- 4** Racor (opcional)
- 5** Placa de identificación (opcional)

Tipo	B1	B2	B3	B4	B5	D1	D2	D3	H1	H2	H3	H4	H6	H7	H8	H9	H10	L1	L2	L3	L4	L5	L6	L7
							H13	H13										±0,1	±0,1					
VTUB-2	166,8	128,3	94,7	23	45	G $\frac{1}{4}$	5,5	10	88,4	10	50,5	16,4	70,5	50,1	40	31	10	85	72	24,1	6,5	21	20	13
VTUB-3																		106	93					
VTUB-4																		127	114					
VTUB-5																		148	135					
VTUB-6																		169	156					
VTUB-7																		190	177					
VTUB-8																		211	198					
VTUB-9																		232	219					
VTUB-10																		253	240					
VTUB-11																		274	261					
VTUB-12																		295	282					

Tipo	H5
QSPK-18-4	74,6
QSPK-18-6	74,7
QSPK-18-8	81,7
QSPK-18-10	85,5

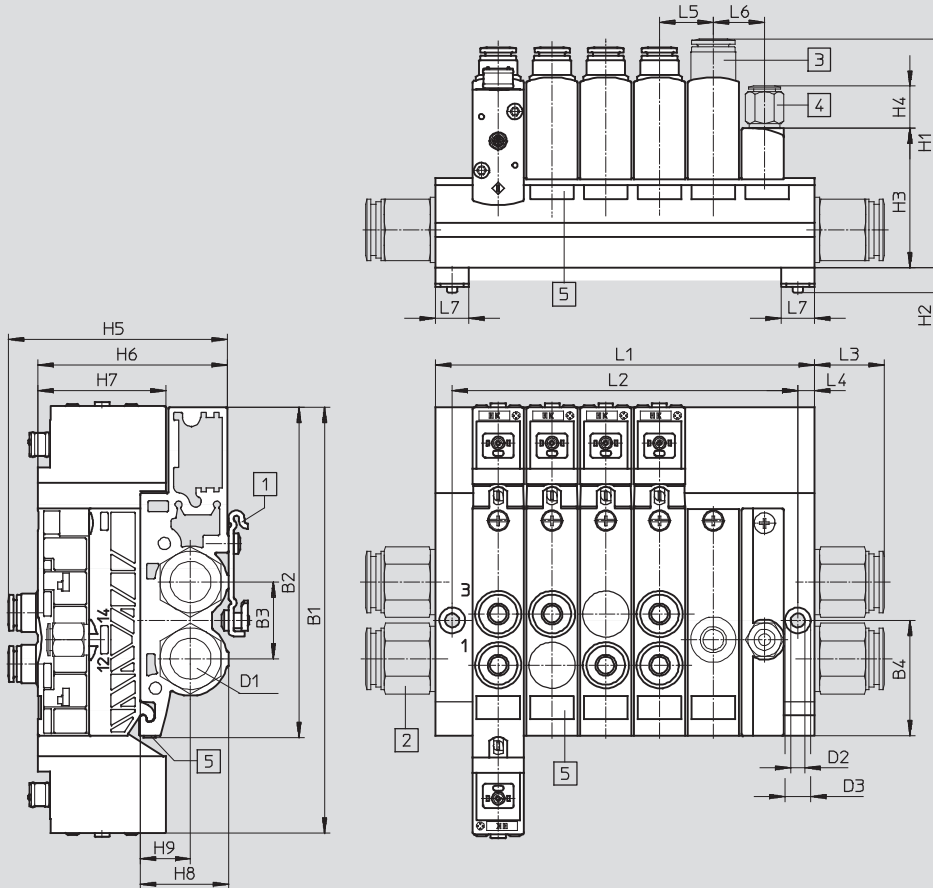
Electroválvulas VUVB

Hoja de datos: válvulas individuales y batería de válvulas

Dimensiones: montaje en batería

Datos CAD disponibles en www.festo.com

Perfil distribuidor G $\frac{1}{2}$



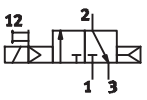
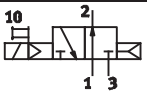
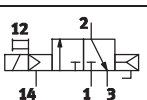
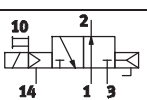
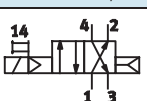
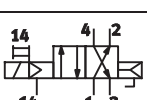
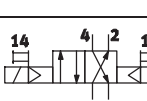
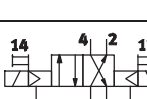
- 1 Sujeción para perfil de soporte NRH-35-2000 (opcional)
- 2 Racores (opcional)
- 3 Cartucho (opcional; sólo con módulo de alimentación)
- 4 Racor (opcional)
- 5 Placa de identificación (opcional)

Tipo	B1	B2	B3	B4	D1	D2 H13	D3 H13	H1	H2	H3	H4	H6	H7	H8	H9	L1 ±0,1	L2 ±0,1	L3	L4	L5	L6	L7
VTUB-2	166,8	129,1	30	45	G $\frac{1}{4}$	5,5	10	89,4	10	54,5	16,4	74	50,1	34,5	19,7	85	72	27,35	6,5	21	20	13
VTUB-3																106	93					
VTUB-4																127	114					
VTUB-5																148	135					
VTUB-6																169	156					
VTUB-7																190	177					
VTUB-8																211	198					
VTUB-9																232	219					
VTUB-10																253	240					
VTUB-11																274	261					
VTUB-12																295	282					

Tipo	H5
QSPK18-4	78,6
QSPK18-6	78,7
QSPK18-8	85,7
QSPK18-10	89,5

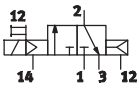
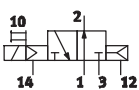
Electroválvulas VUVB

Hoja de datos: válvulas individuales y batería de válvulas

Referencias: válvulas con conexiones roscadas						
Símbolo	Código	Descripción	Tensión	Conexión neumática	Nº art.	Tipo
Válvulas de 3/2 vías						
	-	Normalmente cerrada Pilotaje interno Reposición por muelle neumático	24 V DC	QS-6	537468	VUVB-L-M32C-AD-Q6-1C1
				QS-8	537469	VUVB-L-M32C-AD-Q8-1C1
			110 V AC	QS-6	537538	VUVB-L-M32C-AD-Q6-2AC1
				QS-8	537539	VUVB-L-M32C-AD-Q8-2AC1
			230 V AC	QS-6	537546	VUVB-L-M32C-AD-Q6-3AC1
				QS-8	537547	VUVB-L-M32C-AD-Q8-3AC1
	-	Normalmente abierta Pilotaje interno Reposición por muelle neumático	24 V DC	QS-6	537470	VUVB-L-M32U-AD-Q6-1C1
				QS-8	537471	VUVB-L-M32U-AD-Q8-1C1
			110 V AC	QS-6	537540	VUVB-L-M32U-AD-Q6-2AC1
				QS-8	537541	VUVB-L-M32U-AD-Q8-2AC1
			230 V AC	QS-6	537548	VUVB-L-M32U-AD-Q6-3AC1
				QS-8	537549	VUVB-L-M32U-AD-Q8-3AC1
	-	Normalmente cerrada Pilotaje externo Reposición por muelle neumático	24 V DC	QS-6	537476	VUVB-L-M32C-AZD-Q6-1C1
				QS-8	537477	VUVB-L-M32C-AZD-Q8-1C1
			110 V AC	QS-6	537554	VUVB-L-M32C-AZD-Q6-2AC1
				QS-8	537555	VUVB-L-M32C-AZD-Q8-2AC1
			230 V AC	QS-6	537562	VUVB-L-M32C-AZD-Q6-3AC1
				QS-8	537563	VUVB-L-M32C-AZD-Q8-3AC1
	-	Normalmente abierta Pilotaje externo Reposición por muelle neumático	24 V DC	QS-6	537478	VUVB-L-M32U-AZD-Q6-1C1
				QS-8	537479	VUVB-L-M32U-AZD-Q8-1C1
			110 V AC	QS-6	537556	VUVB-L-M32U-AZD-Q6-2AC1
				QS-8	537557	VUVB-L-M32U-AZD-Q8-2AC1
			230 V AC	QS-6	537564	VUVB-L-M32U-AZD-Q6-3AC1
				QS-8	537565	VUVB-L-M32U-AZD-Q8-3AC1
Válvulas de 4/2 vías						
	-	Monoestable Pilotaje interno Reposición por muelle neumático	24 V DC	QS-6	537472	VUVB-L-M42-AD-Q6-1C1
				QS-8	537473	VUVB-L-M42-AD-Q8-1C1
			110 V AC	QS-6	537542	VUVB-L-M42-AD-Q6-2AC1
				QS-8	537543	VUVB-L-M42-AD-Q8-2AC1
			230 V AC	QS-6	537550	VUVB-L-M42-AD-Q6-3AC1
				QS-8	537551	VUVB-L-M42-AD-Q8-3AC1
	-	Monoestable Pilotaje externo Reposición por muelle neumático	24 V DC	QS-6	537480	VUVB-L-M42-AZD-Q6-1C1
				QS-8	537481	VUVB-L-M42-AZD-Q8-1C1
			110 V AC	QS-6	537558	VUVB-L-M42-AZD-Q6-2AC1
				QS-8	537559	VUVB-L-M42-AZD-Q8-2AC1
			230 V AC	QS-6	537566	VUVB-L-M42-AZD-Q6-3AC1
				QS-8	537567	VUVB-L-M42-AZD-Q8-3AC1
	-	Biestable Pilotaje interno	24 V DC	QS-6	537474	VUVB-L-B42-D-Q6-1C1
				QS-8	537475	VUVB-L-B42-D-Q8-1C1
			110 V AC	QS-6	537544	VUVB-L-B42-D-Q6-2AC1
				QS-8	537545	VUVB-L-B42-D-Q8-2AC1
			230 V AC	QS-6	537552	VUVB-L-B42-D-Q6-3AC1
				QS-8	537553	VUVB-L-B42-D-Q8-3AC1
	-	Biestable Pilotaje externo	24 V DC	QS-6	537482	VUVB-L-B42-ZD-Q6-1C1
				QS-8	537483	VUVB-L-B42-ZD-Q8-1C1
			110 V AC	QS-6	537560	VUVB-L-B42-ZD-Q6-2AC1
				QS-8	537561	VUVB-L-B42-ZD-Q8-2AC1
			230 V AC	QS-6	537568	VUVB-L-B42-ZD-Q6-3AC1
				QS-8	537569	VUVB-L-B42-ZD-Q8-3AC1

Electroválvulas VUVB

Hoja de datos: válvulas individuales y batería de válvulas

Referencias: válvulas con semiconexiones roscadas para placa base o perfil distribuidor						
Símbolo	Código	Descripción	Tensión	Conexión neumática	Nº art.	Tipo
Válvulas de 3/2 vías						
	K	Normalmente cerrada Alimentación de aire de pilotaje ¹⁾ Reposición por muelle neumático	24 V DC	QS-4	537484	VUVB-S-M32C-AZD-Q4-1C1
				QS-6	537485	VUVB-S-M32C-AZD-Q6-1C1
				QS-8	537486	VUVB-S-M32C-AZD-Q8-1C1
				QS-10	537487	VUVB-S-M32C-AZD-Q10-1C1
				Sin racor	573993	VUVB-S-M32C-AZD-QX-1C1
			110 V AC	QS-4	537570	VUVB-S-M32C-AZD-Q4-2AC1
				QS-6	537571	VUVB-S-M32C-AZD-Q6-2AC1
				QS-8	537572	VUVB-S-M32C-AZD-Q8-2AC1
				QS-10	537573	VUVB-S-M32C-AZD-Q10-2AC1
				Sin racor	573995	VUVB-S-M32C-AZD-QX-2AC1
			230 V AC	QS-4	537586	VUVB-S-M32C-AZD-Q4-3AC1
				QS-6	537587	VUVB-S-M32C-AZD-Q6-3AC1
				QS-8	537588	VUVB-S-M32C-AZD-Q8-3AC1
				QS-10	537589	VUVB-S-M32C-AZD-Q10-3AC1
				Sin racor	573997	VUVB-S-M32C-AZD-QX-3AC1
			12 V DC/ 24 V AC	Sin racor	573999	VUVB-S-M32C-AZD-QX-5WC1
				N	Normalmente abierta Reposición por muelle neumático	24 V DC
QS-6	537489	VUVB-S-M32U-AZD-Q6-1C1				
QS-8	537490	VUVB-S-M32U-AZD-Q8-1C1				
QS-10	537491	VUVB-S-M32U-AZD-Q10-1C1				
Sin racor	573994	VUVB-S-M32U-AZD-QX-1C1				
110 V AC	QS-4	537574				VUVB-S-M32U-AZD-Q4-2AC1
	QS-6	537575				VUVB-S-M32U-AZD-Q6-2AC1
	QS-8	537576				VUVB-S-M32U-AZD-Q8-2AC1
	QS-10	537577				VUVB-S-M32U-AZD-Q10-2AC1
	Sin racor	573996				VUVB-S-M32U-AZD-QX-2AC1
230 V AC	QS-4	537590				VUVB-S-M32U-AZD-Q4-3AC1
	QS-6	537591				VUVB-S-M32U-AZD-Q6-3AC1
	QS-8	537592				VUVB-S-M32U-AZD-Q8-3AC1
	QS-10	537593				VUVB-S-M32U-AZD-Q10-3AC1
	Sin racor	573998				VUVB-S-M32U-AZD-QX-3AC1
12 V DC/ 24 V AC	Sin racor	574000				VUVB-S-M32U-AZD-QX-5WC1

Electroválvulas VUVB

Hoja de datos: válvulas individuales y batería de válvulas

Referencias: válvulas con semiconexiones roscadas para placa base o perfil distribuidor									
Símbolo	Código	Descripción	Tensión	Conexión neumática	Nº art.	Tipo			
Válvulas de 4/2 vías									
	M	Monoestable Reposición por muelle neumático	24 V DC	QS-4	537492	VUVB-S-M42-AZD-Q4-1C1			
				QS-6	537493	VUVB-S-M42-AZD-Q6-1C1			
				QS-8	537494	VUVB-S-M42-AZD-Q8-1C1			
				QS-10	537495	VUVB-S-M42-AZD-Q10-1C1			
				Sin racor	537534	VUVB-S-M42-AZD-QX-1C1			
			110 V AC	QS-4	537578	VUVB-S-M42-AZD-Q4-2AC1			
				QS-6	537579	VUVB-S-M42-AZD-Q6-2AC1			
				QS-8	537580	VUVB-S-M42-AZD-Q8-2AC1			
				QS-10	537581	VUVB-S-M42-AZD-Q10-2AC1			
				Sin racor	537632	VUVB-S-M42-AZD-QX-2AC1			
			230 V AC	QS-4	537594	VUVB-S-M42-AZD-Q4-3AC1			
				QS-6	537595	VUVB-S-M42-AZD-Q6-3AC1			
				QS-8	537596	VUVB-S-M42-AZD-Q8-3AC1			
				QS-10	537597	VUVB-S-M42-AZD-Q10-3AC1			
				Sin racor	537636	VUVB-S-M42-AZD-QX-3AC1			
			12 V DC/ 24 V AC	Sin racor	545376	VUVB-S-M42-AZD-QX-5WC1			
			Válvulas de 4/2 vías						
				J	Biestable	24 V DC	QS-4	537496	VUVB-S-B42-ZD-Q4-1C1
							QS-6	537497	VUVB-S-B42-ZD-Q6-1C1
QS-8	537498	VUVB-S-B42-ZD-Q8-1C1							
QS-10	537499	VUVB-S-B42-ZD-Q10-1C1							
Sin racor	537535	VUVB-S-B42-ZD-QX-1C1							
110 V AC	QS-4	537582				VUVB-S-B42-ZD-Q4-2AC1			
	QS-6	537583				VUVB-S-B42-ZD-Q6-2AC1			
	QS-8	537584				VUVB-S-B42-ZD-Q8-2AC1			
	QS-10	537585				VUVB-S-B42-ZD-Q10-2AC1			
	Sin racor	537633				VUVB-S-B42-ZD-QX-2AC1			
230 V AC	QS-4	537598				VUVB-S-B42-ZD-Q4-3AC1			
	QS-6	537599				VUVB-S-B42-ZD-Q6-3AC1			
	QS-8	537600				VUVB-S-B42-ZD-Q8-3AC1			
	QS-10	537601				VUVB-S-B42-ZD-Q10-3AC1			
	Sin racor	537637				VUVB-S-B42-ZD-QX-3AC1			
12 V DC/ 24 V AC	Sin racor	545377				VUVB-S-B42-ZD-QX-5WC1			

Electroválvulas VUVB

Hoja de datos: perfil distribuidor

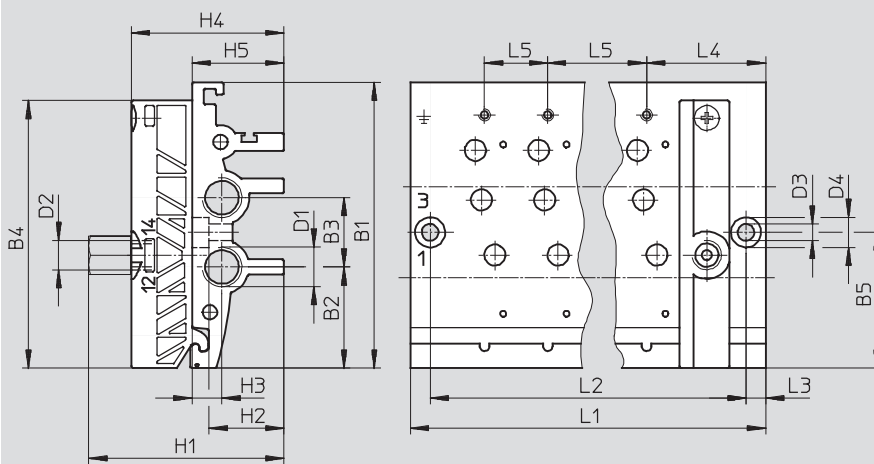
Perfil distribuidor G $\frac{1}{4}$ VABM

Material:
Aleación de aluminio



Dimensiones

Datos CAD disponibles en www.festo.com



Dimensiones y referencias

Tipo	L1 ±0,1	L2 ±0,1	L3 ±0,1	L4 ±0,1	L5 ±0,1	B1 ±0,1	B2 ±0,1	B3 ±0,1	B4	B5	D1	D2	D3 H13	D4 H13	H1	H2	H3 ±0,2	H4	H5 ±0,2
VABM-B6-E-G14-2	85	72	6,5	39,5	21	94,7	33,5	23	88,7	45	G $\frac{1}{4}$	G $\frac{1}{8}$	5,5	10	64,7	24,8	10	50,5	30,5
VABM-B6-E-G14-3	106	93																	
VABM-B6-E-G14-4	127	114																	
VABM-B6-E-G14-5	148	135																	
VABM-B6-E-G14-6	169	156																	
VABM-B6-E-G14-7	190	177																	
VABM-B6-E-G14-8	211	198																	
VABM-B6-E-G14-9	232	219																	
VABM-B6-E-G14-10	253	240																	
VABM-B6-E-G14-11	274	219																	
VABM-B6-E-G14-12	295	282																	

Electroválvulas VUVB

Hoja de datos: perfil distribuidor



Perfil distribuidor G¹/₂ VABM

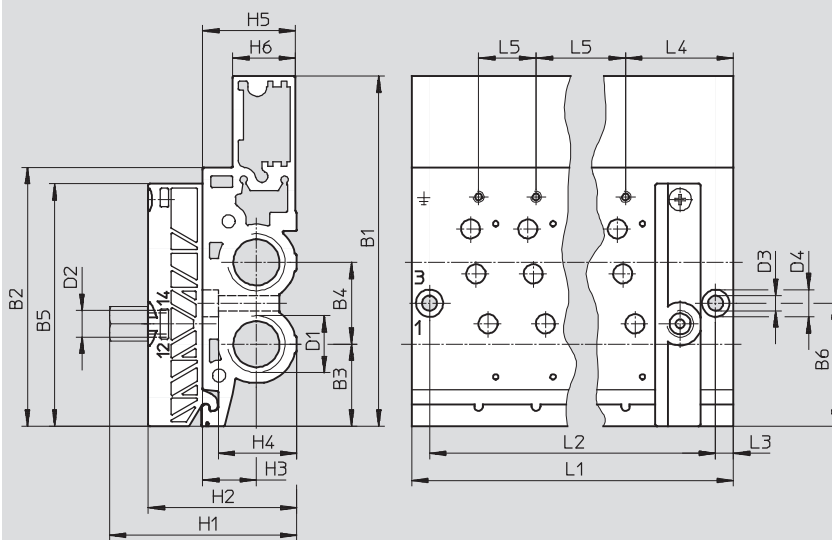
Material:

Aleación de aluminio



Dimensiones

Datos CAD disponibles en www.festo.com



Dimensiones y referencias

Tipo	L1	L2	L3	L4	L5	B1	B2	B3	B4	B5	B6	D1	D2	D3	D4	H1	H2	H3	H4	H5	H6
	±0,1	±0,1	±0,1	±0,1	±0,1	±0,1	±0,1	±0,1						H13	H13			±0,2		±0,2	
VABM-B6-E-G14-2	85	72	6,5	39,5	21	128,25	94,7	30	30	88,7	45	G ¹ / ₄	G ¹ / ₈	5,5	10	68,7	54,5	19,7	28,8	34	23
VABM-B6-E-G14-3	106	93																			
VABM-B6-E-G14-4	127	114																			
VABM-B6-E-G14-5	148	135																			
VABM-B6-E-G14-6	169	156																			
VABM-B6-E-G14-7	190	177																			
VABM-B6-E-G14-8	211	198																			
VABM-B6-E-G14-9	232	219																			
VABM-B6-E-G14-10	253	240																			
VABM-B6-E-G14-11	274	219																			
VABM-B6-E-G14-12	295	282																			

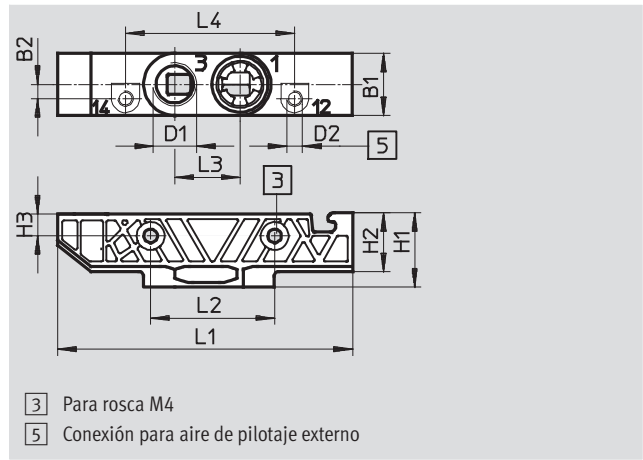
Electroválvulas VUVB

Hoja de datos: perfil distribuidor

Placa base VABS

Material:

Poliamida reforzada



Tipo	D1	D2	B1	B2	H1	H2	H3	L1	L2	L3	L4
VABS-B6-PB-Q	G $\frac{1}{4}$	M5	20	4,6	23,5	18,5	7	95	40	21	54,55

Referencias						
Posiciones de válvulas	Descripción	Conexión de la alimentación de presión	Peso [g]	CRC	Nº art.	Tipo
1	Pilotaje interno	Cartucho	22	2 ¹⁾	537518	VABS-B6-PB-Q-B
1	Pilotaje externo	Cartucho	22	2 ¹⁾	537519	VABS-B6-PB-Q

1) Clase de resistencia a la corrosión 2 según norma de Festo 940 070

Válida para piezas expuestas a moderado peligro de corrosión. Piezas exteriores en contacto directo con sustancias usuales en entornos industriales, tales como disolventes, detergentes o lubricantes, con superficies principalmente decorativas.

Terminal de válvulas tipo 24 VTUB

Cuadro general de periféricos

Cuadro general, terminal de válvulas tipo 24 VTUB

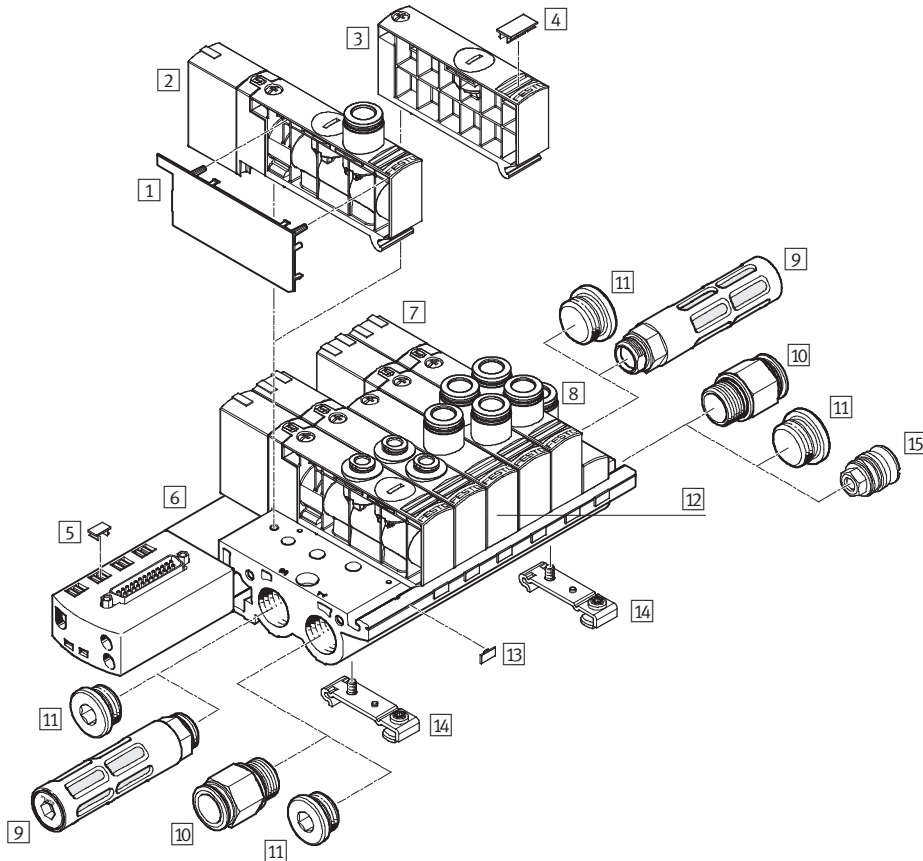
Terminal de válvulas con conector multipolo eléctrico

- Conector Sub-D de 25 contactos
Código: SD

Los terminales de válvulas con conectores multipolo eléctricos se ofrecen en versiones para 2 hasta máximo 16 posiciones de válvulas.

Una posición puede ocuparse con una válvula o una placa ciega.

A través de un conector multipolo es posible controlar como máximo 24 bobinas.



Importante

Se ofrecen terminales con 4, 6, 8, 10, 12 y 16 posiciones de válvulas, con tamaños de conexión G $\frac{1}{2}$. En la versión de 16 posiciones de válvulas,

únicamente se pueden montar válvulas monoestables a partir de la posición 9.

Terminal de válvulas tipo 24 VTUB

Cuadro general de periféricos

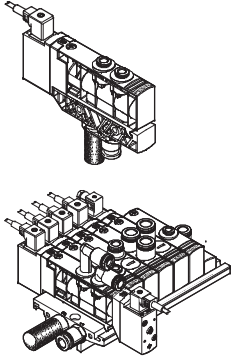
Accesorios		
	Descripción resumida	→ Página/Internet
1	Tapa para el cuerpo de la válvula VAMC	46
2	Electroválvula monoestable VUVB-...-M	35
3	Placa ciega VABB	Placa ciega VABB: para posición de reserva 44
4	Placa de identificación IBS-9x17	Para la identificación de las válvulas 49
5	Placa de identificación IBS-6x10	– 49
6	Perfil distribuidor VABM-B6-E-G...-6-M1	Con conexión multipolo para la conexión de máximo 16 válvulas 41
7	Electroválvula biestable VUVB-...-B	– 35
8	Módulo de alimentación	Para alimentación de aire de pilotaje (incluido en el suministro del perfil distribuidor VABM) –
9	Silenciadores U, UC	Para el montaje en conexiones de escape 49
10	Racores rápidos roscados QS	Para la conexión de tubos flexibles con tolerancias en su diámetro exterior 48
11	Tapón ciego B	– 49
12	Módulo de alimentación VABF	Módulo de alimentación VABF: con cartucho 43
13	Placa de identificación MH-BZ-80X	Para la identificación del perfil distribuidor 49
14	Montaje en perfil DIN VAME	Para montaje en perfil DIN NRH-35-2000 49
15	Elemento de separación de zonas de presión VABD	Para montaje en perfil distribuidor 44

Terminal de válvulas tipo 24 VTUB

Características

FESTO

Conexión individual

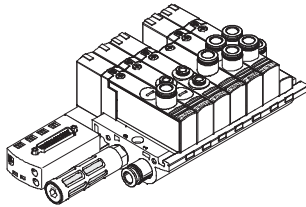


Conexión posible independientemente del control y con conexión flexible mediante cables preconfeccionados. Se ofrecen dos tipos de válvulas: válvulas con conexiones roscadas y válvulas con semiconexiones roscadas para perfiles distribuidores o para placas base. En caso de conexión individual, puede elegirse entre 2 ... 32 bobinas (repartidas entre 2 ... 16 posiciones de válvulas).

Para los terminales montados lejos de los actuadores, se pueden utilizar válvulas montadas sobre placas base individuales. Tratándose de una conexión eléctrica individual, el conector se monta directamente en la válvula. Se ofrecen diversos cables con conectores tipo zócalo o tipo clavija para el terminal de válvulas y para la placa base individual:

- KMEB-1-...-LED con indicación del estado
- KMEB-1-230AC-... admisible hasta 230 V AC
- MSSD-EB para la confección propia
- KMEB-2-24-... con indicación del estado
- Junta iluminada MEB-LD para indicación del estado de la señal

Conexión multipolo



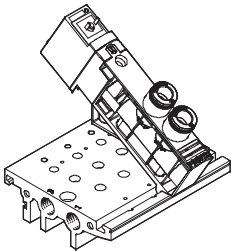
La señal entre la unidad de mando y el terminal de válvulas es transmitida a través de un cable multifilar preconfeccionado. De esta manera, la instalación resulta mucho más sencilla.

Este terminal puede dotarse de 4 ... 16 válvulas.

- Ejecuciones
- Conexión Sub-D

Accionamiento por doble bobina en caso de conexión multipolo. La válvula tiene un LED para la indicación del estado.

Neumática versátil

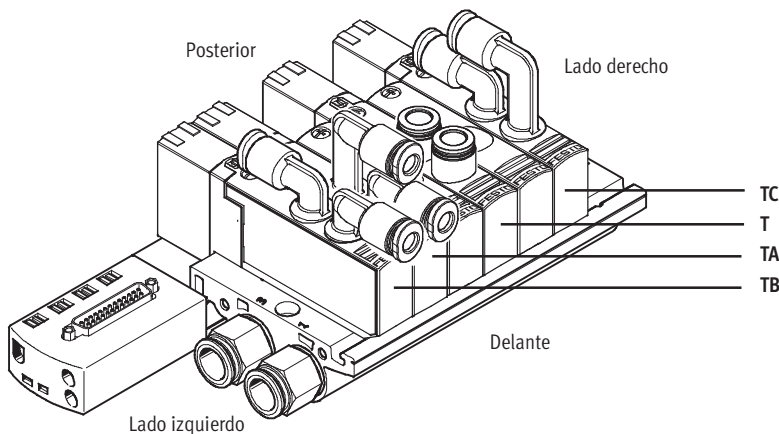


• Gracias a la utilización de las mismas válvulas básicas para el uso individual o en baterías, es posible efectuar sustituciones de modo rápido y sencillo o, también, utilizar los componentes varias veces.

• Unidades montadas y de funcionamiento comprobado en fábrica y componentes individuales incluidos en el conjunto modular para configuraciones específicas.

• Caudal de 200 ... 1000 l/min, dependiendo de la aplicación, mediante elección de las conexiones correspondientes para los racores QS.

Conexión en la válvula



Posiciones de las conexiones de la válvula:

- T (superior, recta)
- TA (superior, acodada delante)
- TB (superior, acodada delante/detrás)
- TC (superior, acodada detrás)

Tamaños de las conexiones, posición T:

- Conector tipo clavija de 4 mm (código P4)
- Conector tipo clavija de 6 mm (código P6)
- Conector tipo clavija de 8 mm (código P8)
- Conector tipo clavija de 10 mm (código P10)

Tamaños de las posiciones de conexión TP/TA/TC:

- Conector tipo clavija de 4 mm (código P4)
- Conector tipo clavija de 6 mm (código P6)
- Conector tipo clavija de 8 mm (código P8)

Terminal de válvulas tipo 24 VTUB

Características: parte neumática



Informaciones sobre zonas de presión

El terminal de válvulas VTUB puede tener 2 zonas de presión; la alimentación es de la izquierda hacia la derecha.

Las zonas de presión se forman mediante elementos de separación que pueden montarse en los siguientes

canales:

- Canal de alimentación 1 (código TP)
- o

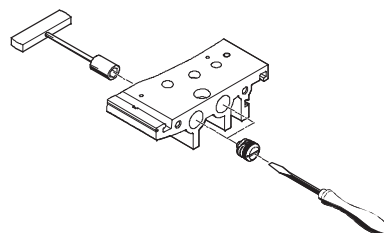
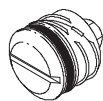
- canal de alimentación 1 y canal de escape 3 (código V)
- o
- canal de escape 3 (código TR)

Separación de canales		Código	Descripción
	<p>1 Zona de presión 1</p> <p>2 Zona de presión 2</p>	TP	Canal 1 cerrado
	<p>1 Zona de presión 1</p> <p>2 Zona de presión 2</p>	TS	Canales 1/3 cerrados
	<p>1 Zona de presión 1</p> <p>2 Zona de presión 2</p>	TR	Canal 3 cerrado

Elemento de separación VABD-B6

⚠ - Importante

El elemento de separación también puede montarse posteriormente utilizando un destornillador o una llave de tubo.

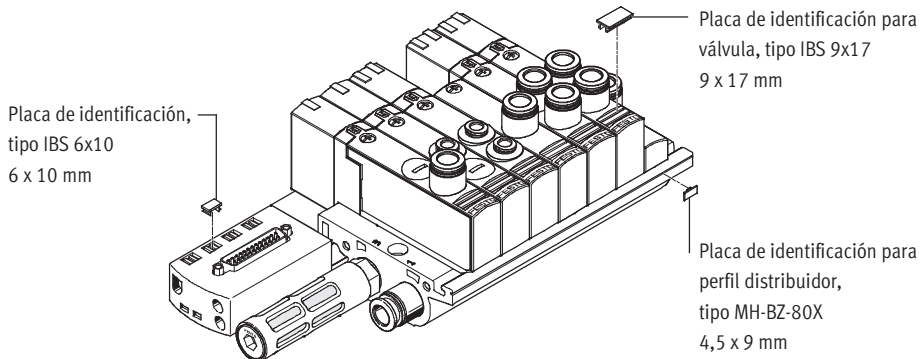


Terminal de válvulas tipo 24 VTUB

Características: indicaciones y mandos

FESTO

Sistema de identificación



Para identificar las válvulas y los perfiles distribuidores pueden montarse placas de identificación.


- Placas de identificación para válvulas tipo IBS-9x17 Nº de art. 161937
- Placas de identificación para perfil distribuidor tipo MH-BZ-80X Nº de art. 197259

Mandos e indicaciones

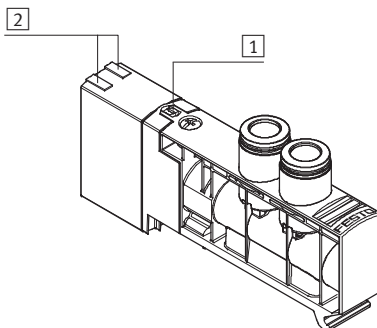
A cada bobina se le puede atribuir un LED para la indicación del estado. Cables con conectores tipo zócalo apropiados: consultar en página 50. En el caso de la variante multipolo, el LED está integrado en la válvula.

El accionamiento manual auxiliar (HBB) permite conmutar las válvulas en estado sin activación eléctrica o en ausencia de corriente.

La válvula conmuta al presionar el accionamiento manual auxiliar. Girando puede bloquearse el estado activado.

 Importante

Una válvula accionada manualmente (accionamiento manual auxiliar) no puede reponerse eléctricamente. Y a la inversa, una válvula accionada eléctricamente no puede recuperar su estado inicial manualmente.



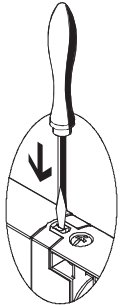
- 1 Accionamiento auxiliar manual (bloqueo mediante destornillador)
- 2 Indicación del estado mediante LED para cada bobina

Terminal de válvulas tipo 24 VTUB

Características: indicaciones y mandos

Accionamiento manual auxiliar HBB

Accionamiento manual auxiliar HBB (con pulsador)



Presionar la leva del HBB utilizando un destornillador o herramienta similar.

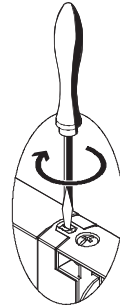
→ La válvula está en posición de conmutación

Retirar el destornillador.

El muelle presiona la leva del HBB en el sentido contrario.

→ La válvula recupera su posición normal.

HBB con bloqueo (giratorio por enclavamiento)¹⁾



Presionar la leva del HBB utilizando un destornillador o una herramienta similar hasta que conmute la válvula. A continuación, girar 90° en sentido horario hasta el tope.

→ La válvula se mantiene en posición de conmutación

Girar la leva 90° en sentido antihorario hasta el tope y retirar el destornillador.

El muelle presiona la leva del HBB en el sentido contrario.

→ La válvula recupera su posición normal

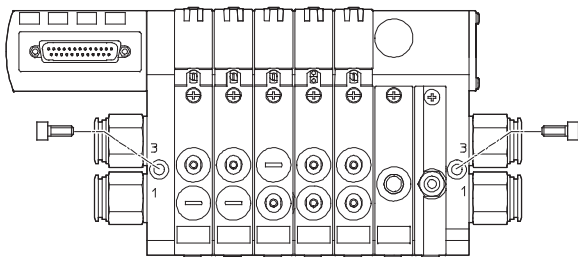
1) No con válvula biestable, código J para multipolo eléctrico

Fijación del terminal de válvulas

Montaje robusto del terminal mediante:

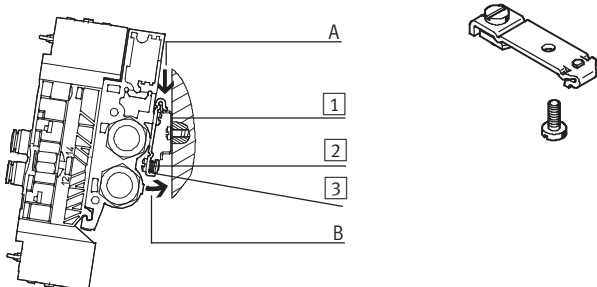
- Dos taladros pasantes para montaje en la pared
- Montaje en perfil DIN

Montaje en la pared



El terminal de válvulas VTUB se fija a la superficie (pared) mediante dos tornillos M5.

Montaje en perfil DIN



El terminal de válvulas VTUB se cuelga en el perfil DIN (ver flecha A). A continuación se presiona el terminal de válvulas VTUB y se fija mediante la pieza de bloqueo (ver flecha B).

- 1 Perfil DIN
- 2 Tornillo autocortante M4x8 de la pieza de bloqueo del perfil DIN
- 3 Pieza de fijación del perfil DIN

Para el montaje del terminal en perfil DIN se necesita el siguiente conjunto de montaje VAME-B6-T. Con él es posible montar el terminal sobre el perfil DIN NE 60715.

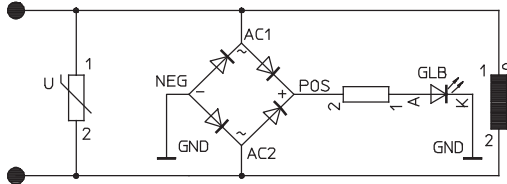
Terminal de válvulas tipo 24 VTUB

Características: parte eléctrica

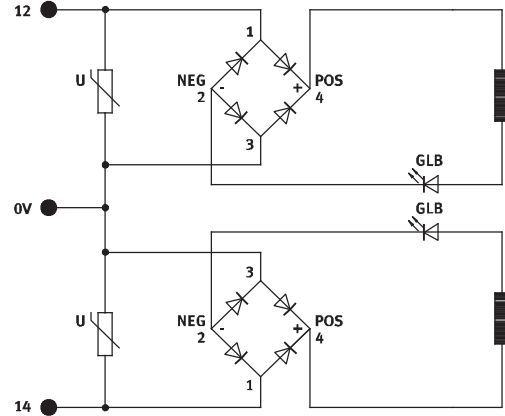


Circuito de protección para válvulas tipo plug-in para terminal multipolo

Ejecución de 24 V DC para válvula monoestable



Ejecución de 24 V DC para válvula biestable



Ocupación de contactos: conector Sub-D

	Cable de 25 hilos			Cable de 15 hilos		
	Pin	Dirección/Bobina	Color del hilo ¹⁾	Pin	Dirección/Bobina	Color del hilo ¹⁾
	1	0	WH	1	0	WH
	2	1	BN	2	1	BN
	3	2	GN	3	2	GN
	4	3	YE	4	3	YE
	5	4	GY	5	4	GY
	6	5	PK	6	5	PK
	7	6	BU	7	6	BU
	8	7	RD	8	7	RD
	9	8	BK	9	8	BK
	10	9	VT	10	9	VT
	11	10	GY PK	11	10	GY PK
	12	11	RD BU	12	11	RD BU
	13	12	GN WH	13	-	-
	14	13	BN GN	14	-	-
	15	14	YE WH	15	-	-
	16	15	BN YE	16	-	-
	17	16	GY WH	17	-	-
	18	17	BN GY	18	-	-
	19	18	WH PK	19	-	-
	20	19	BN PK	20	-	-
	21	20	BU WH	21	-	-
	22	21	BN BU	22	-	-
	23	22	RD WH	23	-	WH GN
	24	23	BN RD	24	-	BN GN
	25	0 V	BK WH	25	0 V	WH YE

1) Según IEC 757

Terminal de válvulas tipo 24 VTUB

Características: indicaciones de utilización

FESTO

Utilización

De ser posible, utilice aire comprimido sin lubricar. Las válvulas y los cilindros neumáticos de Festo han sido concebidos de tal modo que si son utilizados correctamente no precisan de una lubricación adicional sin por ello disminuir su duración. El aire preparado después del compresor tiene que corresponder a la calidad de aire comprimido sin lubricación. De ser posible, no utilice aire comprimido lubricado en todo el sistema. Si se recomienda explícitamente lubricar el aire, el lubricador deberá instalarse de preferencia inmediatamente delante del actuador consumidor.

El uso de aceite no apropiado o un contenido demasiado elevado de aceite reducen la duración del terminal de válvulas.

Utilizar el aceite especial de Festo OFSW-32 o las alternativas que constan en el catálogo que correspondan a la norma DIN 51524 HLP32; (viscosidad de 32 CST a 40 °C).

Aceites biológicos

Al utilizar aceites biológicos (aceites en base a ésteres sintéticos o naturales; por ejemplo, éster metílico de colza) no deberá superarse el límite máx. de 0,1 mg/m³ de aceite residual (ver ISO 8573-1, clase 2).

Aceites minerales

Al utilizar aceites minerales (por ejemplo aceites HLP según DIN 51524 partes 1 hasta 3) o aceites en base a polialfaolefinas (PAO), el contenido de aceite residual no deberá exceder un máximo de 5 mg/m³ (ver ISO 8573-1 clase 4)

No es admisible un contenido mayor de aceite residual independientemente del aceite del compresor, ya que de lo contrario se produciría un lavado del lubricante en el transcurso del tiempo.

Terminal de válvulas tipo 24 VTUB

Código del producto: terminales de válvulas




FESTO

		VUVB	-	S	-	M32C	-	A	Z	D	-	Q4	-	1	T1	L
Serie de válvulas																
VUVB	Electroválvulas															
Forma																
S	Válvula semi en-línea															
Función de válvula																
M32C	Válvula de 3/2 vías, normalmente cerrada															
M32U	Válvula de 3/2 vías, normalmente abierta															
M42	Válvula monoestable de 4/2 vías															
B42	Válvula biestable de 4/2 vías															
Tipo de reposición																
-	Sin (biestable)															
A	Reposición neumática															
Alimentación del aire de pilotaje																
-	Interna															
Z	Externa															
Accionamiento manual auxiliar																
D	Por impulso / por enclavamiento															
Conexión neumática																
Q4	Para tubos flexibles con diámetro exterior de 4 mm															
Q6	Para tubo de diámetro exterior de 6 mm															
Q8	Para tubos flexibles con diámetro exterior de 8 mm															
Q10	Para tubos flexibles con diámetro exterior de 10 mm															
X	Sin racor															
Tensión de funcionamiento																
1	24 V DC															
Conexión eléctrica																
T1	Conexión tipo plug-in para multipolo															
Indicación del estado de la señal																
L	LED															

Terminal de válvulas tipo 24 VTUB

Hoja de datos: terminales de válvulas

FESTO


-  Tensión
24 V DC
-  Presión
-0,9 ... +8 bar
-  Temperatura
-5 ... +50 °C



Datos técnicos generales				
Función de válvula		Válvula de 3/2 vías	Válvula de 4/2 vías	Válvula biestable de 4/2 vías
Construcción		Válvula de corredera		
Tipo de junta		Junta de material sintético		
Tipo de accionamiento		Eléctrico		
Tipo de reposición		Muelle neumático		-
Tipo de mando		Servopilotaje		
Alimentación del aire de pilotaje		Interno o externo		
Sentido del flujo		Irreversible		
Función de escape		Sin estrangulación		
Accionamiento manual auxiliar		Por impulso, por enclavamiento		Mediante pulsador
Tipo de fijación		Mediante taladros		
Posición de montaje		Indistinta		
Tamaño	[mm]	20		
Diámetro nominal	[mm]	7		
Conexiones neumáticas				
Conexión de alimentación	1	G $\frac{1}{2}$ (placa base)		
Conexión de escape	3	G $\frac{1}{2}$ (placa base)		
Utilizaciones	2/4	QS-4, QS-6, QS-8, QS-10		
Conexión de pilotaje externo	1 2/14	M5 (placa de base)		
Caudal nominal	qnN	[l/min]	200 (QS-4), 500 (QS-6), 800 (QS-8), 1 000 (QS-10)	

Condiciones de funcionamiento y del entorno			
Fluido		Aire comprimido seco filtrado, con o sin lubricación, grado de filtración 40 µm, vacío	
Presión de funcionamiento	[bar]	-0,9 ... +8	
Presión de funcionamiento del terminal de válvulas con alimentación interna de aire de pilotaje	[bar]	2 ... 8	
Presión de pilotaje	[bar]	2 ... 8	
Temperatura ambiente	[°C]	-5 ... +50	
Temperatura del fluido	[°C]	-5 ... +50	
Temperatura de almacenamiento ¹⁾	[°C]	-20 ... +40	
Características del material		Conformidad con RoHS	

1) Almacenamiento a largo plazo

-  - Importante

En funcionamiento con vacío, deberá anteponerse un filtro a las válvulas. De esta manera se evita que puedan penetrar cuerpos extraños en la válvula (por ejemplo, al utilizar una ventosa).

Terminal de válvulas tipo 24 VTUB

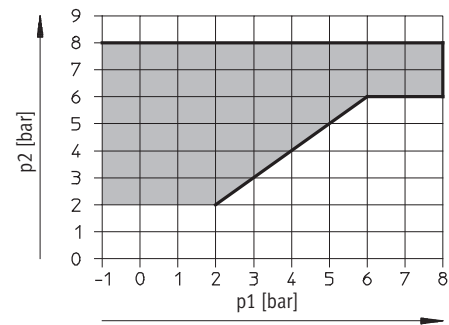
FESTO

Hoja de datos: terminales de válvulas

Datos eléctricos			
Función de válvula	Válvula de 3/2 vías	Válvula de 4/2 vías	Válvula biestable de 4/2 vías
Conexión eléctrica	Plug-in para multipolo		
Tensión nominal de funcionamiento [V DC]	24		
Oscilaciones admisibles de la tensión	±10%		
Consumo eléctrico [W]	1,5	1,5	3,3 (tras reducción de corriente 0,1)
Grado de protección según EN 60 529	IP65		

Tiempos de respuesta de la válvula [ms]			
Función de válvula	Válvula de 3/2 vías	Válvula de 4/2 vías	Válvula biestable de 4/2 vías
Activación	20	20	–
Desactivación	20	20	–
Conmutación	–	–	20

Pilotaje p2 en función de la presión de funcionamiento p1

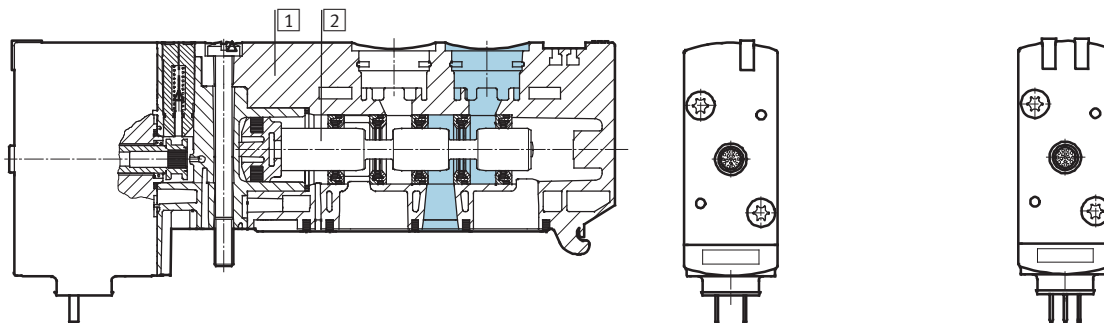


Materiales: válvulas

Vista en sección

Monoestable

Biestable



1	Cuerpo	Poliamida reforzada
2	Distribuidor axial	Aleación de aluminio
–	Juntas	Caucho nitrílico, caucho nitrílico hidratado, caucho fluorado

Materiales	
Perfil distribuidor con multipolo	Aleación de aluminio
Módulo de alimentación	Poliamida reforzada
Placa ciega para posiciones de reserva	Poliamida reforzada

Terminal de válvulas tipo 24 VTUB

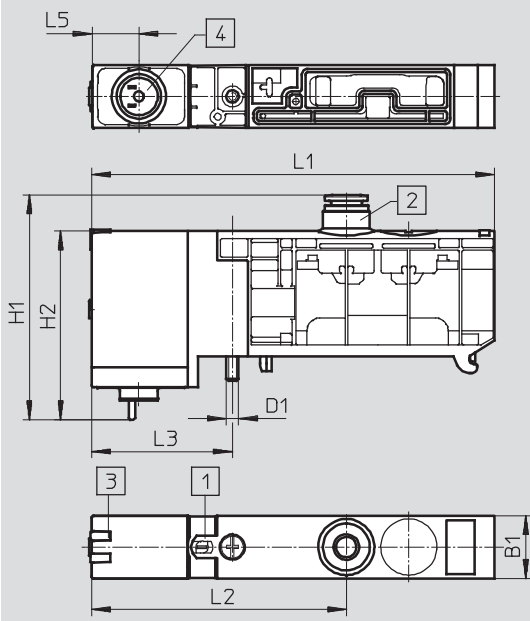
Hoja de datos: terminales de válvulas

Peso del producto	
Pesos aproximados	[g]
Perfil distribuidor con multipolo	
• 4 posiciones de válvulas	690
• 6 posiciones de válvulas	915
• 8 posiciones de válvulas	1150
• 10 posiciones de válvulas	1380
• 12 posiciones de válvulas	1620
• 16 posiciones de válvulas	2100
Módulo de alimentación	30
Válvulas	
• Monoestable (código K, N, M)	150
• Biestable (código J)	220
Placa ciega para posiciones de reserva	25

Dimensiones: válvula monoestable de 3/2 y de 4/2 vías

Datos CAD disponibles en → www.festo.com

Para multipolo eléctrico



- 1 Accionamiento manual auxiliar
- 2 Racor QS
- 3 Indicación por LED
- 4 Conector tipo clavija para el encadenamiento eléctrico

Tipo	B1	D1	H1	H2	L1	L2	L3	L5
VUVB-S-M32--QS4	20	M4	57	60,3	128,95	81,5	45	15
VUVB-S-M32--QS6			60					
VUVB-S-M32--QS8			63					
VUVB-S-M32--QS10			65					

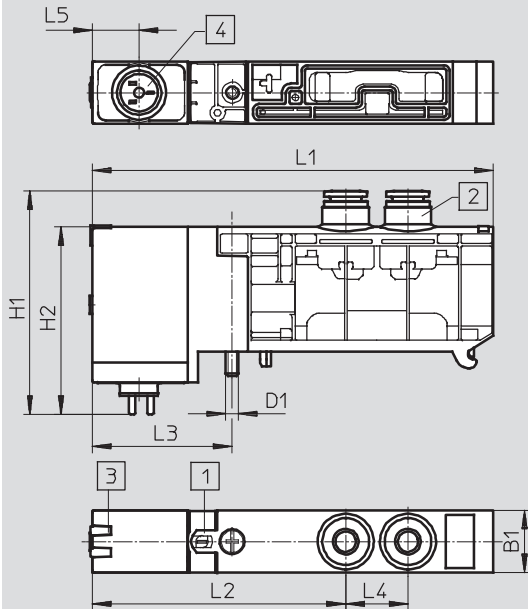
Terminal de válvulas tipo 24 VTUB

Hoja de datos: terminales de válvulas

Dimensiones: válvula biestable de 4/2 vías

Datos CAD disponibles en → www.festo.com

Para multipolo eléctrico



- 1 Accionamiento manual auxiliar
- 2 Racor QS
- 3 Indicación por LED
- 4 Conector tipo clavija para el encadenamiento eléctrico

Tipo	B1	D1	H1	H2	L1	L2	L3	L4	L5
VUVB-S-B42--QS4	20	M4	57	60,3	128,95	81,5	45	20	15
VUVB-S-B42--QS6			60						
VUVB-S-B42--QS8			63						
VUVB-S-B42--QS10			65						

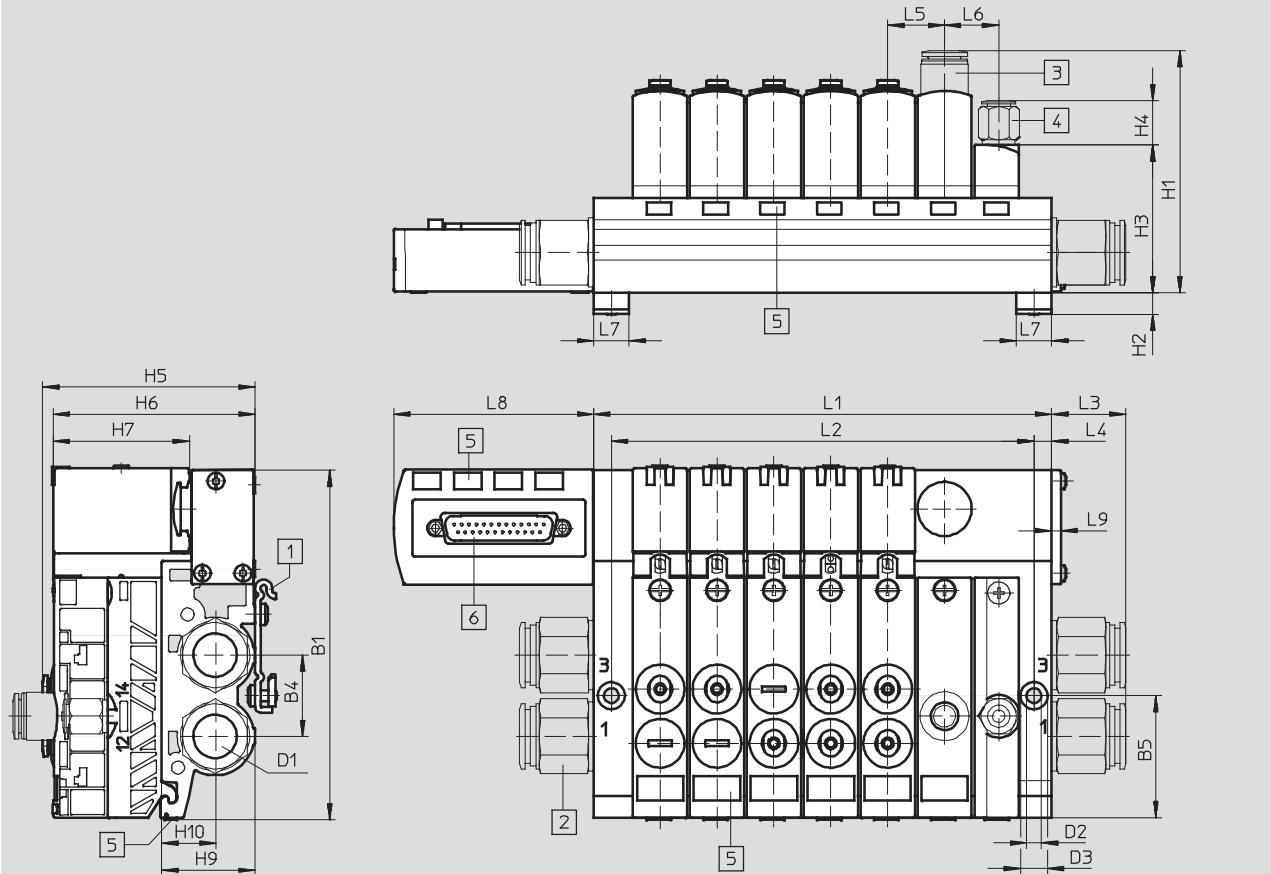
Terminal de válvulas tipo 24 VTUB

Hoja de datos: terminales de válvulas

Dimensiones: terminal de válvulas

Datos CAD disponibles en www.festo.com

Con multipolo eléctrico



- 1 Sujeción para perfil de soporte VAME-B6-T (opcional)
- 2 Racores (opcional)
- 3 Racores (opcional, sólo con módulo de alimentación, placa ciega)
- 4 Racor (opcional; sólo con tipos S)
- 5 Placa de identificación (opcional)
- 6 Conector tipo clavija D-SUB

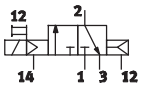
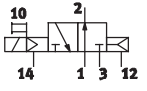
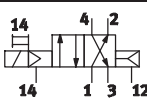
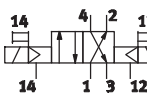
Tipo	B1	B4	B5	D1	D2 ∅ H13	D3 ∅ H13	H1	H2	H3	H4	H6	H7	H9	H10	L1 ± 0,2	L2 ± 0,1	L3	L4	L5	L6	L7	L8	L9
VTUB-4	129,1	30	4	G½	5,5	10	89,4	8	54,5	16,4	74,5	50,1	34,5	19,7	127	114	27,4	6,5	21	20	13	73,8	3,5
VTUB-6															169	156							
VTUB-8															211	198							
VTUB-10															253	240							
VTUB-12															295	282							
VTUB-16															379	366							

Tipo	H5
QSPK18-4	78,5
QSPK18-6	78,5
QSPK18-8	86
QSPK18-10	89,4

Terminal de válvulas tipo 24 VTUB

FESTO

Hoja de datos: terminales de válvulas

Referencias: válvulas para terminales de válvulas						
Símbolo	Código	Descripción	Tensión	Conexión neumática	Nº art.	Tipo
Válvulas de 3/2 vías						
	K	Normalmente cerrada Reposición por muelle neumático	24 V DC	QS-4	537602	VUVB-S-M32C-AZD-Q4-1T1L
				QS-6	537603	VUVB-S-M32C-AZD-Q6-1T1L
				QS-8	537604	VUVB-S-M32C-AZD-Q8-1T1L
				QS-10	537605	VUVB-S-M32C-AZD-Q10-1T1L
				Sin racor	574001	VUVB-S-M32C-AZD-QX-1T1L
	N	Normalmente abierta Reposición por muelle neumático	24 V DC	QS-4	537606	VUVB-S-M32U-AZD-Q4-1T1L
				QS-6	537607	VUVB-S-M32U-AZD-Q6-1T1L
				QS-8	537608	VUVB-S-M32U-AZD-Q8-1T1L
				QS-10	537609	VUVB-S-M32U-AZD-Q10-1T1L
				Sin racor	574002	VUVB-S-M32U-AZD-QX-1T1L
Válvulas de 4/2 vías						
	M	Monoestable Reposición por muelle neumático	24 V DC	QS-4	537610	VUVB-S-M42-AZD-Q4-1T1L
				QS-6	537611	VUVB-S-M42-AZD-Q6-1T1L
				QS-8	537612	VUVB-S-M42-AZD-Q8-1T1L
				QS-10	537613	VUVB-S-M42-AZD-Q10-1T1L
				Sin racor	537640	VUVB-S-M42-AZD-QX-1T1L
	J	Biestable	24 V DC	QS-4	537614	VUVB-S-B42-ZD-Q4-1T1L
				QS-6	537615	VUVB-S-B42-ZD-Q6-1T1L
				QS-8	537616	VUVB-S-B42-ZD-Q8-1T1L
				QS-10	537617	VUVB-S-B42-ZD-Q10-1T1L
				Sin racor	537641	VUVB-S-B42-ZD-QX-1T1L

Terminal de válvulas tipo 24 VTUB

Hoja de datos: perfil distribuidor

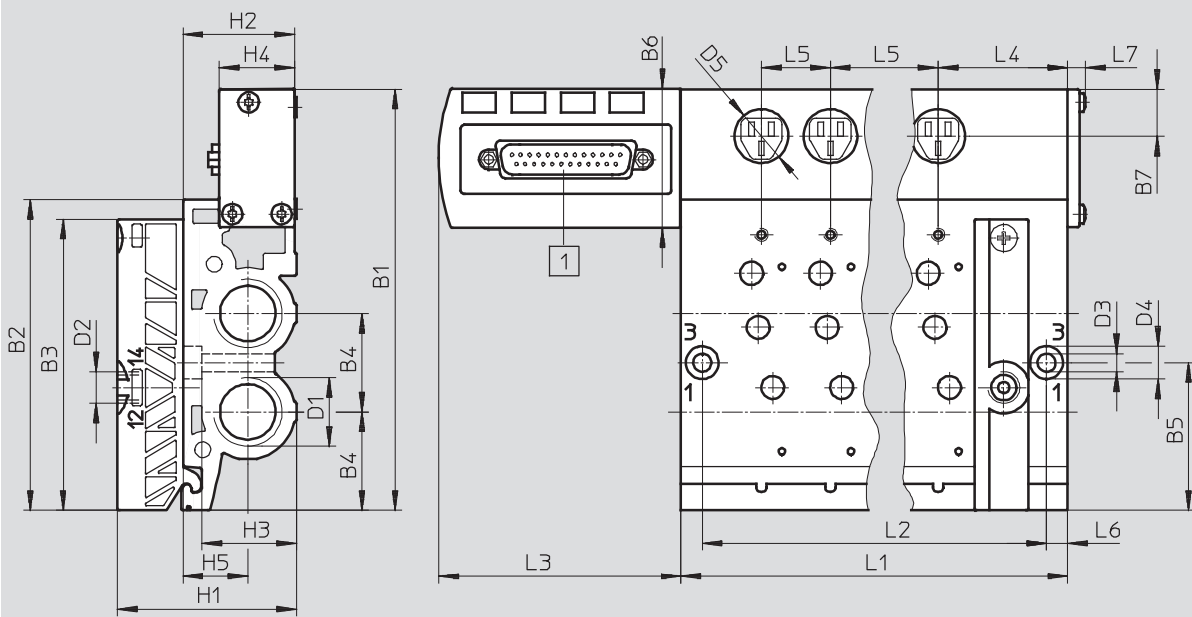
Perfil distribuidor con multipolo eléctrico

VABM-...-M1

Material:
Aleación de aluminio



Dimensiones Datos CAD disponibles en www.festo.com



1 Conector Sub-D

Tipo	B1 ±0,25	B2 ±0,2	B3	B4 ±0,2	B5	B6	B7	D1	D2	D3 ∅ H13	D4 ∅ H13	D5 ∅	H1	H2 ±0,2	H3	H4	H5 ±0,2
VABM-B6-E-G12-4-M1	128,3	94,7	88,7	30	45	42,2	14,3	G1/2	G1/8	5,5	10	16,4	54,5	34	28,8	23	19,7
VABM-B6-E-G12-6-M1																	
VABM-B6-E-G12-8-M1																	
VABM-B6-E-G12-10-M1																	
VABM-B6-E-G12-12-M1																	
VABM-B6-E-G12-16-M1																	

Tipo	L1	L2	L3	L4 ±0,1	L5 ±0,1	L6 ±0,1	L7
VABM-B6-E-G12-4-M1	127	114	73,8	39,5	21	6,5	5,4
VABM-B6-E-G12-6-M1	169	156					
VABM-B6-E-G12-8-M1	211	198					
VABM-B6-E-G12-10-M1	253	240					
VABM-B6-E-G12-12-M1	295	282					
VABM-B6-E-G12-16-M1	379	366					

Terminal de válvulas tipo 24 VTUB

Hoja de datos: perfil distribuidor

Dimensiones y referencias			
Peso [g]	CRC	Nº art.	Tipo
690	2 ¹⁾	537618	VABM-B6-E-G12-4-M1
915	2 ¹⁾	537619	VABM-B6-E-G12-6-M1
1150	2 ¹⁾	537620	VABM-B6-E-G12-8-M1
1380	2 ¹⁾	537621	VABM-B6-E-G12-10-M1
1620	2 ¹⁾	537622	VABM-B6-E-G12-12-M1
2100	2 ¹⁾	550186	VABM-B6-E-G12-16-M1

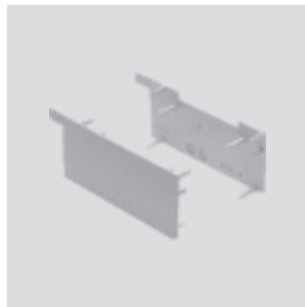
1) Clase de resistencia a la corrosión 2 según norma de Festo 940 070
Válida para piezas expuestas a moderado peligro de corrosión. Piezas exteriores en contacto directo con sustancias usuales en entornos industriales, tales como disolventes, detergentes o lubricantes, con superficies principalmente decorativas.

Electroválvulas VUVB / Terminal de válvulas tipo 24 VTUB

Accesorios

Tapa para el cuerpo de la válvula VAMC

Material:
Poliamida

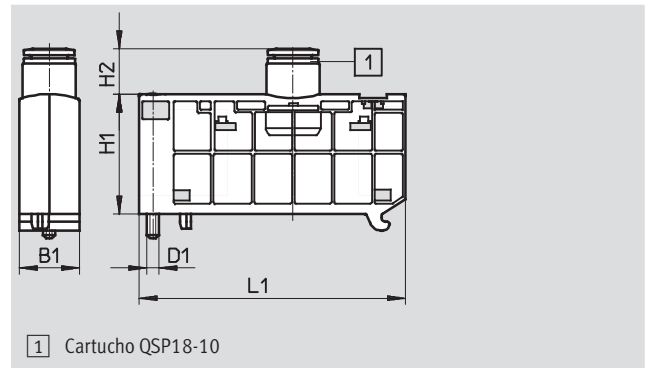


Referencias		
CRC	Nº art.	Tipo
2 ¹⁾	537512	VAMC-B6-C

1) Clase de resistencia a la corrosión 2 según norma de Festo 940 070
Válida para piezas expuestas a moderado peligro de corrosión. Piezas exteriores en contacto directo con sustancias usuales en entornos industriales, tales como disolventes, detergentes o lubricantes, con superficies principalmente decorativas.

Módulo de alimentación VABF

Material:
Poliamida reforzada



Tipo	D1	B1	H1	H2	L1
VABF-B6-...	M4	20	40	15	88,5

Referencias		
	CRC	Nº art. Tipo
Para conexión eléctrica individual	Con cartucho QSP18-10	2 ¹⁾ 537517 VABF-B6-P1A5-Q10
Para conexión de multipolo	Con cartucho QSP18-10 y tapa ciega para conexión multipolo	2 ¹⁾ 537624 VABF-B6-P1A9-Q10

1) Clase de resistencia a la corrosión 2 según norma de Festo 940 070
Válida para piezas expuestas a moderado peligro de corrosión. Piezas exteriores en contacto directo con sustancias usuales en entornos industriales, tales como disolventes, detergentes o lubricantes, con superficies principalmente decorativas.

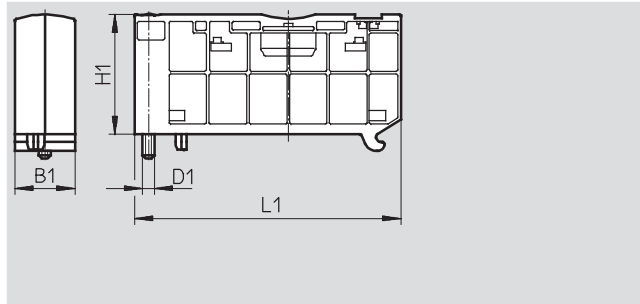
Electroválvulas VUVB / Terminal de válvulas tipo 24 VTUB

FESTO

Accesorios

Placa ciega VABB

Material:
Poliamida reforzada



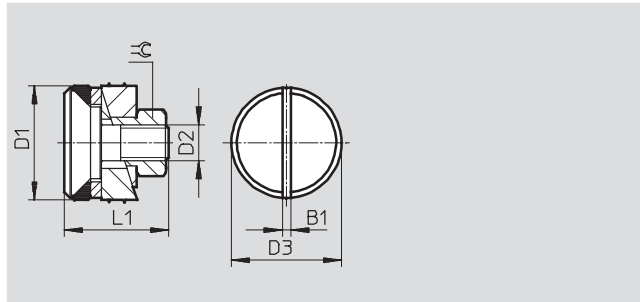
Tipo	B1	D1	H1	L1
VABB-B-6-E	20	M4	40	88,5

Referencias				
		CRC	Nº art.	Tipo
Para conexión eléctrica individual	-	2 ¹⁾	537513	VABB-B6-E
Para conexión de multipolo	Con tapa ciega para conexión multipolo	2 ¹⁾	537623	VABB-B6-ET

1) Clase de resistencia a la corrosión 2 según norma de Festo 940 070
Válida para piezas expuestas a moderado peligro de corrosión. Piezas exteriores en contacto directo con sustancias usuales en entornos industriales, tales como disolventes, detergentes o lubricantes, con superficies principalmente decorativas.

Elemento separador para zonas de presión VABD

Material:
Acero



Tipo	B1	D1	D2	D3	L1	≡C
VABD-B6-14-P-C	1,6	11,7	M4	11,3	13,9	7
VABD-B6-12-P-C	1,4	19	M6	18,3	17,3	10

Dimensiones y referencias				
Perfil distribuidor		CRC	Nº art.	Tipo
G¼		2 ¹⁾	537515	VABD-B6-14-P-C
G½		2 ¹⁾	537516	VABD-B6-12-P-C

1) Clase de resistencia a la corrosión 2 según norma de Festo 940 070
Válida para piezas expuestas a moderado peligro de corrosión. Piezas exteriores en contacto directo con sustancias usuales en entornos industriales, tales como disolventes, detergentes o lubricantes, con superficies principalmente decorativas.

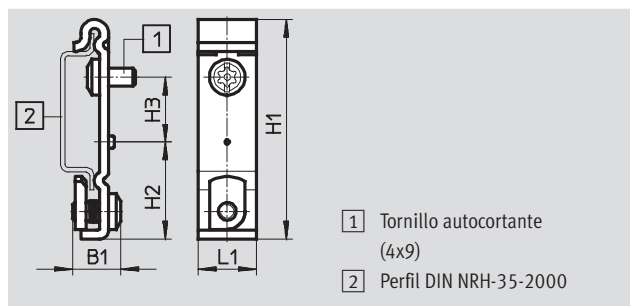
Electroválvulas VUVB / Terminal de válvulas tipo 24 VTUB

Accesorios

Montaje en perfil DIN VAME

Material:

Acero



- 1 Tornillo autocortante (4x9)
- 2 Perfil DIN NRH-35-2000

Tipo	B1	H1	H2	H3	L1
VAME-B6-T	10,7	49,1	21,7	14,5	13

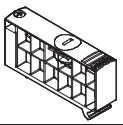
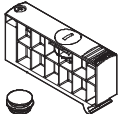
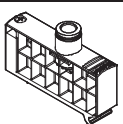
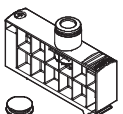
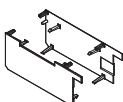
Referencias		
CRC	Nº art.	Tipo
2 ¹⁾	537514	VAME-B6-T

1) Clase de resistencia a la corrosión 2 según norma de Festo 940 070
 Válida para piezas expuestas a moderado peligro de corrosión. Piezas exteriores en contacto directo con sustancias usuales en entornos industriales, tales como disolventes, detergentes o lubricantes, con superficies principalmente decorativas.

Electroválvulas VUVB / Terminal de válvulas tipo 24 VTUB



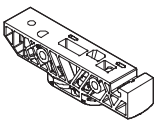
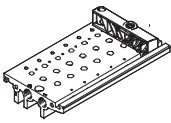
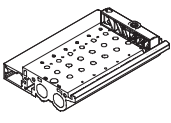
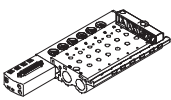

Accesorios

Referencias					
	Código	Función de válvula	Conexión neumática	Nº art.	Tipo
Placa ciega para posiciones de reserva					
	L	Para conexión eléctrica individual	–	537513	VABB-B6-E
	L	Con tapa ciega para conexión de multipolo eléctrico	–	537623	VABB-B6-ET
Módulo de alimentación					
	S	Alimentación adicional para conexión eléctrica individual	QS-10	537517	VABF-B6-P1A5-Q10
	S	Alimentación adicional para conexión multipolo, con tapa ciega para conexión de multipolo eléctrico	QS-10	537624	VABF-B6-P1A9-Q10
	–	Placa variable de la que se obtiene una placa base en combinación con una tapa ciega o un módulo de alimentación en combinación con un cartucho	–	537532	VABF-B6-P1A5-Q
Tapa para el cuerpo de la válvula					
	C	Construcción de la válvula con tapa	–	537512	VAMC-B6-C

Electroválvulas VUVB / Terminal de válvulas tipo 24 VTUB

FESTO



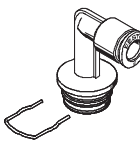
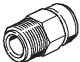
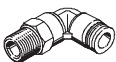
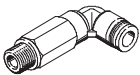
Accesorios

Referencias								
	Código	Descripción	Posiciones de válvulas	Conexión de la alimentación de presión	Nº art.	Tipo		
Placa base para válvula individual								
	-	Pilotaje interno	1	Cartucho	537518	VABS-B6-PB-Q-B		
	-	Pilotaje externo	1	Cartucho	537519	VABS-B6-PB-Q		
Perfil distribuidor para conexión eléctrica individual								
	-		2	G1/4	537500	VABM-B6-E-G14-2		
			3		545815	VABM-B6-E-G14-3		
			4		537501	VABM-B6-E-G14-4		
			5		545816	VABM-B6-E-G14-5		
			6		537502	VABM-B6-E-G14-6		
			7		545817	VABM-B6-E-G14-7		
			8		537503	VABM-B6-E-G14-8		
			9		545818	VABM-B6-E-G14-9		
			10		537504	VABM-B6-E-G14-10		
			11		545819	VABM-B6-E-G14-11		
			12		537505	VABM-B6-E-G14-12		
		-			2	G1/2	537506	VABM-B6-E-G12-2
			3	545820	VABM-B6-E-G12-3			
			4	537507	VABM-B6-E-G12-4			
			5	545821	VABM-B6-E-G12-5			
			6	537508	VABM-B6-E-G12-6			
			7	545822	VABM-B6-E-G12-7			
			8	537509	VABM-B6-E-G12-8			
			9	545823	VABM-B6-E-G12-9			
			10	537510	VABM-B6-E-G12-10			
			11	545824	VABM-B6-E-G12-11			
			12	537511	VABM-B6-E-G12-12			
			16	564835	VABM-B6-E-G12-16			
Perfil distribuidor para terminal de válvulas con conexión multipolo								
		-		4	G1/2		537618	VABM-B6-E-G12-4-M1
			6	537619		VABM-B6-E-G12-6-M1		
			8	537620		VABM-B6-E-G12-8-M1		
			10	537621		VABM-B6-E-G12-10-M1		
			12	537622		VABM-B6-E-G12-12-M1		
			16	550186		VABM-B6-E-G12-16-M1		
Elemento separador								
	TP, TS, TR	Para separación de canales	-	G1/4	537515	VABD-B6-14-P-C		
			-	G1/2	537516	VABD-B6-12-P-C		

Electroválvulas VUVB / Terminal de válvulas tipo 24 VTUB

FESTO





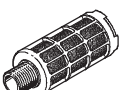

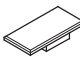
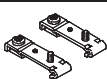
Accesorios

Referencias						
	Código	Descripción	Diámetro exterior del tubo flexible	Envase	Nº art.	Tipo
Cartucho con racor						
	-	Recto	4 mm	10 unidades	130839	QSPK18-4
	-	Diámetro de conexión de 18 mm	6 mm	10 unidades	130840	QSPK18-6
	-		8 mm	10 unidades	130841	QSPK18-8
	-		10 mm	10 unidades	130842	QSPK18-10
	-	En forma de L	4 mm	10 unidades	130843	QSPLK18-4
	-	Diámetro de conexión de 18 mm	6 mm	10 unidades	130844	QSPLK18-6
	-		8 mm	10 unidades	130845	QSPLK18-8
	-		10 mm	10 unidades	132639	QSPLK18-10
	-		3/8"	10 unidades	132641	QSPLK18-3/8-U
	-	En forma de L, largo	4 mm	10 unidades	130846	QSPLLK18-4
	-	Diámetro de conexión de 18 mm	6 mm	10 unidades	130847	QSPLLK18-6
	-		8 mm	10 unidades	130848	QSPLLK18-8
	-		10 mm	10 unidades	132640	QSPLLK18-10
	-		3/8"	10 unidades	132642	QSPLLK18-3/8-U
Racor rápido roscado Hojas de datos → Internet: quick star						
	-	Con junta	6 mm	10 unidades	186096	QS-G1/8-6
	-	Conexión G1/8	8 mm	10 unidades	186098	QS-G1/8-8
	-	Con junta	6 mm	10 unidades	186097	QS-G1/4-6
	-	Conexión G1/4	8 mm	10 unidades	186099	QS-G1/4-8
	-		10 mm	10 unidades	186101	QS-G1/4-10
	-		12 mm	10 unidades	186350	QS-G1/4-12
	-	Con junta	12 mm	1 unidades	186104	QS-G1/2-12
	-	Conexión G1/2	16 mm	1 unidades	186105	QS-G1/2-16
	-		Conexión R1/4	6 mm	10 unidades	153003
	-		8 mm	10 unidades	153005	QS-1/4-8
	-		10 mm	10 unidades	153007	QS-1/4-10
	-		12 mm	10 unidades	164980	QS-1/4-12
	-	Conexión R1/2	10 mm	1 unidades	190646	QS-1/2-10
	-		12 mm	1 unidades	153010	QS-1/2-12
-	16 mm		1 unidades	153011	QS-1/2-16	
Racor rápido roscado en L Hojas de datos → Internet: quick star						
	-	Con junta	6 mm	10 unidades	186117	QSL-G1/8-6
	-	Conexión G1/8	8 mm	10 unidades	186119	QSL-G1/8-8
	-		6 mm	10 unidades	186118	QSL-G1/4-6
	-	Conexión G1/4	8 mm	10 unidades	186120	QSL-G1/4-8
	-		10 mm	10 unidades	186122	QSL-G1/4-10
	-		12 mm	10 unidades	186351	QSL-G1/4-12
	-	Con junta	12 mm	1 unidades	186125	QSL-G1/2-12
	-	Conexión G1/2	16 mm	1 unidades	186126	QSL-G1/2-16
Racor en L, largo Hojas de datos → Internet: quick star						
	-	Con junta	6 mm	10 unidades	186129	QSLL-G1/4-6
	-	Conexión G1/4	8 mm	10 unidades	186131	QSLL-G1/4-8
	-		10 mm	10 unidades	186133	QSLL-G1/4-10
	-	Con junta	12 mm	1 unidades	186136	QSLL-G1/2-12
	-	Conexión G1/2	16 mm	1 unidades	190665	QSLL-G1/2-16

Electroválvulas VUVB / Terminal de válvulas tipo 24 VTUB

FESTO


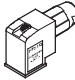
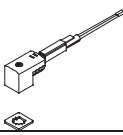
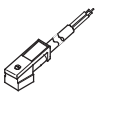
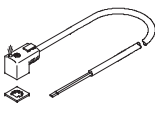
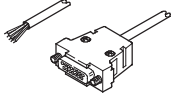
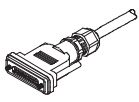

Accesorios

Referencias					
	Código	Descripción	Envase	Nº art.	Tipo
Tapón ciego					
	-	Diámetro de conexión de 18 mm	10 unidades	537533	QSPC18
	-	Para rosca G1/4	10 unidades	3569	B-1/4
	-	Para rosca G1/2	10 unidades	3571	B-1/2
Adaptador					
	-	Para rosca G1/8	10 unidades	545921	NPFA-A-P18-G18-F
	-	Para rosca G1/4	10 unidades	545922	NPFA-A-P18-G14-F
Silenciadores Hojas de datos → Internet: u					
	-	Para rosca G1/4	1 unidades	165004	UC-1/4
	-	Para rosca G1/4	1 unidades	2316	U-1/4
	-	Para rosca G1/4	1 unidades	6842	U-1/4-B
	-	Para rosca G1/2	1 unidades	6844	U-1/2-B
Placa de identificación					
	-	El suministro incluye 24 unidades enmarcadas		161937	IBS-9x17
	-	El suministro incluye 80 unidades enmarcadas		197259	MH-BZ-80X
	-	El suministro incluye 64 unidades enmarcadas		18576	IBS-6x10
Montaje en perfil DIN					
	H	Montaje de las placas de alimentación en perfil DIN según NE 60715-TH35	1 unidades	537514	VAME-B6-T

Electroválvulas VUVB / Terminal de válvulas tipo 24 VTUB

FESTO

Accesorios

Referencias						
	Código	Descripción	Tensión [V]	Longitud del cable [m]	Nº art.	Tipo
Conector tipo zócalo					Hojas de datos → Internet: mssd-eb	
	-	Con bornes roscados Para confección propia	Hasta 250 AC	-	151687	MSSD-EB
	C		Hasta 250 AC	-	539712	MSSD-EB-M12
	-	Con conectores autocortantes y autoaislantes Para confección propia	Hasta 250 AC	-	192745	MSSD-EB-S-M14
Conector tipo zócalo con cable para conexión eléctrica individual					Hojas de datos → Internet: kmeb	
	-	Indicación de estado con LED Cloruro de polivinilo	24 DC	2,5	151688	KMEB-1-24-2,5-LED
	-		24 DC	5	151689	KMEB-1-24-5-LED
	-	Cloruro de polivinilo	Hasta 240 AC	2,5	151690	KMEB-1-230AC-2,5
	-		Hasta 240 AC	5	151691	KMEB-1-230AC-5
	C1	Indicación de estado con LED, poliuretano	24 DC	2,5	174844	KMEB-2-24-2,5-LED
	C2	Indicación de estado con LED, poliuretano	24 DC	5	174845	KMEB-2-24-5-LED
	C1	Poliuretano	Hasta 230 AC	2,5	174846	KMEB-2-230AC-2,5
	C2		Hasta 230 AC	5	174847	KMEB-2-230AC-5
	-	Indicación de estado con LED Cloruro de polivinilo	24 DC	2,5	547268	KMEB-3-24-2,5-LED
	-		24 DC	5	547269	KMEB-3-24-5-LED
	-	Cloruro de polivinilo	24 DC	2,5	547270	KMEB-3-24-2,5
	-		24 DC	5	547271	KMEB-3-24-5
Cable para multipolo IP40						
	-	Sub-D, 25 contactos, hasta 20 bobinas	24 DC	2,5	530046	KMP6-25P-20-2,5
	-	Cloruro de polivinilo	24 DC	5	530047	KMP6-25P-20-5
	-		24 DC	10	530048	KMP6-25P-20-10
	-	Sub-D, 25 contactos, hasta 12 bobinas	24 DC	2,5	530049	KMP6-25P-12-2,5
	-	Cloruro de polivinilo	24 DC	5	530050	KMP6-25P-12-5
	-		24 DC	10	530051	KMP6-25P-12-10
Cable para multipolo IP65						
	M1	Sub-D, 25 contactos, hasta 12 bobinas	24 DC	2,5	538222	NEBV-S1G25-K-2,5-N-LE15
	M2	Cloruro de polivinilo	24 DC	5	538223	NEBV-S1G25-K-5-N-LE15
	M3		24 DC	10	538224	NEBV-S1G25-K-10-N-LE15
	M1	Sub-D, 25 contactos, hasta 24 bobinas	24 DC	2,5	538225	NEBV-S1G25-K-2,5-N-LE25
	M2	Cloruro de polivinilo	24 DC	5	538226	NEBV-S1G25-K-5-N-LE25
	M3		24 DC	10	538227	NEBV-S1G25-K-10-N-LE25
Junta iluminada						
	-	Para indicación del estado	12 ... 24 DC	-	151717	MEB-LD-12-24DC
	-		Hasta 230 AC	-	151718	MEB-LD-230AC