

 Nuevo

Racores rápidos roscados QB, Quick Basic, NPT

FESTO

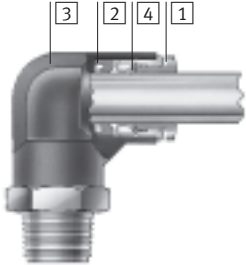


Racores rápidos roscados QB, Quick Basic, NPT

Datos técnicos

Materiales

Vista en sección



	QB, NPT	
1	Anillo para soltar	POM
2	Junta del tubo flexible	NBR
3	Cuerpo	Latón niquelado / PBT
4	Segmento de aprisionamiento del tubo flexible	Acero de aleación fina, inoxidable
Características del material		Contiene sustancias agresivas para la laca
		Conformidad con RoHS

Datos técnicos generales

Rosca de conexión	UNF	NPT
Construcción	Principio Push-Pull (presión y tracción)	
Tipo de junta en el eje roscado	Anillo de junta	Revestimiento

Condiciones de funcionamiento y del entorno

Presión de funcionamiento [psi]	-13,8 ... +120
Fluido	Aire comprimido filtrado, lubricado o sin lubricar
	Vacío
Temperatura ambiente [°F]	32 ... 140
Resistencia a la corrosión CRC ¹⁾	1






1) Clase de resistencia a la corrosión 1 según norma de Festo 940 070

Válida para piezas expuestas a peligro de corrosión. Protección para transporte y almacenamiento. Piezas con superficies sin fines decorativos, por ejemplo, por encontrarse en el interior o detrás de tapas o recubrimientos.

Racores rápidos roscados QB, Quick Basic, NPT



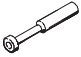
Cuadro general de productos

FESTO

Forma	Ejecución	Tipo	Conexión D1				Conexión D2		→ Página/ Internet	
			Rosca UNF	Rosca NPT	Diámetro exterior del tubo flexible	Diámetro del casquillo	Diámetro exterior del tubo flexible	Diámetro del casquillo		
Forma recta	Racor rápido roscado: rosca exterior con hexágono exterior									
		QB	10-32	–	–	–	–	1/8, 5/32, 3/16, 1/4	–	8
				1/8				1/8, 5/32, 3/16, 1/4, 5/16, 3/8		
				1/4				5/32, 3/16, 1/4, 5/16, 3/8, 1/2		
				3/8				1/4, 5/16, 3/8, 1/2		
				1/2				5/16, 3/8, 1/2		
	Racor rápido roscado: rosca interior con hexágono exterior									
		QBF	–	1/8	–	–	–	5/32, 3/16, 1/4, 5/16, 3/8	–	9
				1/4				5/32, 3/16, 1/4, 5/16, 3/8, 1/2		
				3/8				1/4, 5/16, 3/8, 1/2		
			1/2				5/16, 3/8			
Racor rápido										
	QB-...-T	–	–	–	5/32	–	–	–	10	
					3/16					
					1/4					
					5/16					
					3/8					
	QB-...-T Reductor	–	–	–	3/16	–	5/32	–		
					1/4		5/32, 3/16			
					5/16		5/32, 1/4			
					3/8		1/4, 5/16			
					1/2		3/8			
Racor pasamuros										
	QBS-...-T	–	–	–	5/32	–	–	–	11	
					3/16					
					1/4					
					5/16					
					3/8					
					1/2					

Racores rápidos roscados QB, Quick Basic, NPT




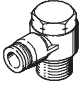

Cuadro general de productos

Forma	Ejecución	Tipo	Conexión D1				Conexión D2			→ Página/ Internet
			Rosca UNF	Rosca NPT	Diámetro exterior del tubo flexible	Diámetro del casquillo	Diámetro exterior del tubo flexible	Diámetro del casquillo		
Forma recta	Racor con casquillo									
		QB-...H	-	-	-	1/8	1/4	-	12	
						5/32	1/8, 1/4			
						1/4	1/8, 5/32			
						5/16	5/32, 1/4			
						3/8	1/4, 5/16			
						1/2	3/8			
	Casquillo enchufable									
		QBH Reductor	-	-	-	3/16	-	5/32	12	
						1/4		5/32, 3/16		
						5/16		1/4		
						3/8		1/4, 5/16		
						1/2		3/8		
	Tapón ciego									
		QBC-...H	-	-	-	5/32	-	-	13	
						3/16				
						1/4				
						5/16				
						3/8				
						1/2				

Racores rápidos roscados QB, Quick Basic, NPT



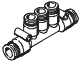

Cuadro general de productos

FESTO

Forma	Ejecución	Tipo	Conexión D1				Conexión D2		→ Página/ Internet
			Rosca UNF	Rosca NPT	Diámetro exterior del tubo flexible	Diámetro del casquillo	Diámetro exterior del tubo flexible	Diámetro del casquillo	
En forma de L		Racor rápido roscado en L: rosca exterior con hexágono exterior							
		QBL	10-32	–	–	–	1/8, 5/32, 3/16, 1/4	–	14
			–	1/8	–	–	1/8, 5/32, 3/16, 1/4, 5/16, 3/8	–	
			–	1/4	–	–	5/32, 3/16, 1/4, 5/16, 3/8, 1/2	–	
			–	3/8	–	–	3/16, 1/4, 5/16, 3/8, 1/2	–	
–	1/2		–	–	3/8, 1/2	–			
	Racor rápido roscado largo en L: rosca exterior con hexágono exterior								
	QBLL	–	1/8	–	–	5/32, 3/16, 1/4, 5/16	–	15	
		–	1/4	–	–	5/32, 3/16, 1/4, 5/16, 3/8, 1/2	–		
		–	3/8	–	–	3/16, 1/4, 5/16, 3/8, 1/2	–		
		–	1/2	–	–	3/8, 1/2	–		
–		–	–	–	–	–			
	Racor rápido roscado en L: rosca interior con hexágono exterior								
	QBLF	10-32	–	–	–	5/32, 1/4	–	16	
		–	1/8	–	–	5/32, 3/16, 1/4, 5/16	–		
		–	1/4	–	–	5/32, 3/16, 1/4, 5/16, 3/8	–		
		–	3/8	–	–	1/4, 5/16, 3/8, 1/2	–		
–		1/2	–	–	3/8, 1/2	–			
	Racor rápido roscado en L: rosca exterior con hexágono exterior								
	QBLV	10-32	–	–	–	1/8, 5/32, 3/16, 1/4	–	17	
		–	1/8	–	–	5/32, 3/16, 1/4, 5/16	–		
		–	1/4	–	–	5/32, 3/16, 1/4, 5/16, 3/8	–		
		–	3/8	–	–	3/16, 1/4, 5/16, 3/8, 1/2	–		
–		1/2	–	–	5/16, 3/8, 1/2	–			
	Racor rápido en L								
	QBL...T	–	–	5/32	–	–	–	18	
		–	–	3/16	–	–	–		
		–	–	1/4	–	–	–		
		–	–	5/16	–	–	–		
		–	–	3/8	–	–	–		
–		–	1/2	–	–	–			


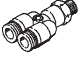

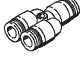
Racores rápidos roscados QB, Quick Basic, NPT

Cuadro general de productos

Forma	Ejecución	Tipo	Conexión D1				Conexión D2		→ Página/ Internet	
			Rosca UNF	Rosca NPT	Diámetro exterior del tubo flexible	Diámetro del casquillo	Diámetro exterior del tubo flexible	Diámetro del casquillo		
En forma de T	Racor rápido roscado en T: rosca exterior con hexágono exterior									
		QBT	10-32	-	-	-	-	1/8, 5/32, 3/16, 1/4	-	19
				-	1/8	-	-	1/8, 5/32, 3/16, 1/4, 5/16, 3/8	-	
				-	1/4	-	-	5/32, 3/16, 1/4, 5/16, 3/8, 1/2	-	
				-	3/8	-	-	3/16, 1/4, 5/16, 3/8, 1/2	-	
				-	1/2	-	-	3/8, 1/2	-	
	Distribuidor en T									
		QBT-...T	-	-	5/32	-	-	-	-	20
					3/16					
					1/4					
5/16										
3/8										
1/2										
	QBT-...T Reductor	-	-	1/4	-	-	5/32	-		
				5/16						
				3/8						
				1/2						
				1/4, 5/16						
Distribuidor múltiple, 3 salidas										
	QBT3-...T Reductor	-	-	5/32	-	-	3/16, 1/4, 5/16	-	21	
				1/4						
				5/16						
Racor rápido roscado en T: rosca exterior con hexágono exterior										
	QBTL	10-32	-	-	-	-	5/32, 3/16, 1/4	-	22	
			-	1/8	-	-	5/32, 3/16, 1/4, 5/16, 3/8	-		
			-	1/4	-	-	5/32, 3/16, 1/4, 5/16, 3/8, 1/2	-		
			-	3/8	-	-	3/16, 1/4, 5/16, 3/8, 1/2	-		
			-	1/2	-	-	3/8, 1/2	-		

Racores rápidos roscados QB, Quick Basic, NPT

Cuadro general de productos

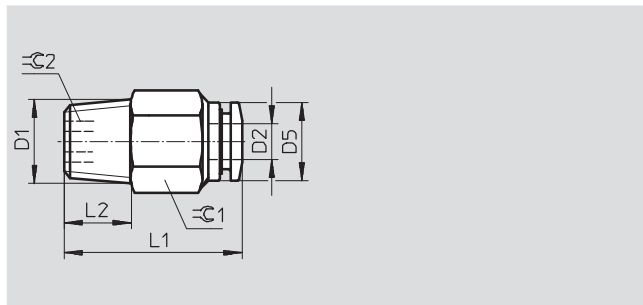
Forma	Ejecución	Tipo	Conexión D1				Conexión D2		→ Página/ Internet									
			Rosca UNF	Rosca NPT	Diámetro exterior del tubo flexible	Diámetro del casquillo	Diámetro exterior del tubo flexible	Diámetro del casquillo										
En forma de X		QBX-...T	-	-	5/32	-	5/32	-	23									
					3/16													
					1/4													
					5/16													
					3/8													
					1/2													
En forma de Y		QBY	10-32	-	-	-	-	5/32, 3/16, 1/4	-	24								
				1/8				5/32, 3/16, 1/4, 5/16, 3/8										
				1/4				5/32, 3/16, 1/4, 5/16, 3/8, 1/2										
				3/8				3/16, 1/4, 5/16, 3/8, 1/2										
				1/2				5/16, 3/8, 1/2										
				Racor rápido en Y														
								QBY-...T			-	-	5/32	-	-	-	-	25
													3/16					
													1/4					
													5/16					
													3/8					
													1/2					
								QBY-...T Reductor			-	-	3/16	-	-	-	5/32	-
1/4	5/32, 3/16																	
5/16	5/32, 1/4																	
3/8	1/4, 5/16																	
1/2	5/16, 3/8																	

Racores rápidos roscados QB, Quick Basic, NPT

Hoja de datos

Racor rápido roscado QB

Rosca exterior
con hexágono exterior



Dimensiones y referencias											
Conexión	Diámetro nominal	Para tubo de diámetro exterior	D5 \varnothing	L1	L2	$\varnothing C1$	$\varnothing C2$	Peso/unidad	Nº art.	Tipo	PE ¹⁾
D1	[pulgadas]	D2						[oz]			
Rosca UNF											
10-32	0,079	1/8	0,283	0,638	0,142	5/16	-	0,071	533266	QB-10-32-UNF-1/8-U	10
	0,098	5/32	0,413	0,882	0,161	7/16	3/32	0,205	533267	QB-10-32-UNF-5/32-U	10
	0,098	3/16	0,433	0,890	0,161	7/16	3/32	0,275	533268	QB-10-32-UNF-3/16-U	10
	0,098	1/4	0,500	0,945	0,161	1/2	3/32	0,310	533269	QB-10-32-UNF-1/4-U	10
Rosca NPT											
1/8	0,098	1/8	0,283	0,689	0,335	7/16	-	0,212	533270	QB-1/8-1/8-U	10
	0,126	5/32	0,413	0,764	0,335	7/16	1/8	0,275	533271	QB-1/8-5/32-U	10
	0,126	3/16	0,433	0,909	0,335	7/16	1/8	0,522	533272	QB-1/8-3/16-U	10
	0,189	1/4	0,500	0,945	0,335	1/2	3/16	0,310	533273	QB-1/8-1/4-U	10
	0,189	5/16	0,551	1,126	0,335	9/16	3/16	0,448	533274	QB-1/8-5/16-U	10
	0,189	3/8	0,657	1,177	0,335	11/16	3/16	0,755	567773	QB-1/8-3/8-U	10
1/4	0,126	5/32	0,413	0,862	0,413	9/16	1/8	0,522	567772	QB-1/4-5/32-U	10
	0,126	3/16	0,433	0,909	0,413	9/16	1/8	0,875	533275	QB-1/4-3/16-U	10
	0,189	1/4	0,500	0,921	0,413	9/16	3/16	0,452	533276	QB-1/4-1/4-U	10
	0,252	5/16	0,551	1,039	0,413	9/16	1/4	0,519	533277	QB-1/4-5/16-U	10
	0,252	3/8	0,657	1,217	0,413	11/16	1/4	0,896	533278	QB-1/4-3/8-U	10
	0,252	1/2	0,819	1,390	0,413	7/8	1/4	1,238	567771	QB-1/4-1/2-U	10
3/8	0,189	1/4	0,500	0,961	0,453	11/16	3/16	0,840	533279	QB-3/8-1/4-U	10
	0,252	5/16	0,551	0,961	0,453	11/16	1/4	0,765	533280	QB-3/8-5/16-U	10
	0,315	3/8	0,657	1,087	0,453	11/16	5/16	0,720	533281	QB-3/8-3/8-U	5
	0,374	1/2	0,819	1,252	0,453	7/8	3/8	1,273	533282	QB-3/8-1/2-U	5
1/2	0,252	5/16	0,551	1,079	0,571	7/8	1/4	2,106	567770	QB-1/2-5/16-U	10
	0,315	3/8	0,657	1,106	0,571	7/8	5/16	1,778	533283	QB-1/2-3/8-U	5
	0,374	1/2	0,819	1,232	0,571	7/8	3/8	1,626	533284	QB-1/2-1/2-U	5

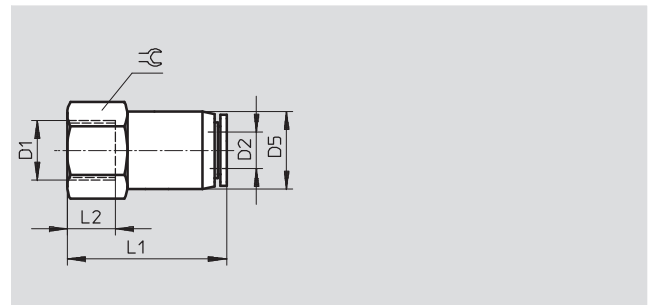
1) Cantidad por unidad de embalaje

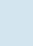
Racores rápidos roscados QB, Quick Basic, NPT

Hoja de datos

Racor rápido roscado QBF

Rosca interior
con hexágono exterior



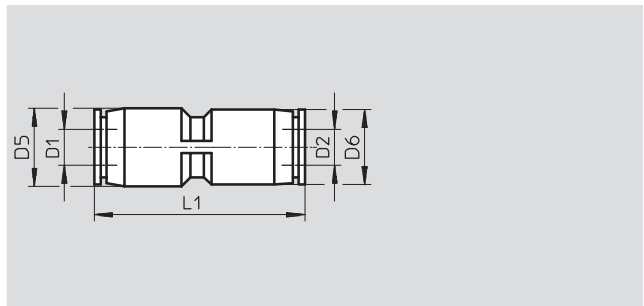
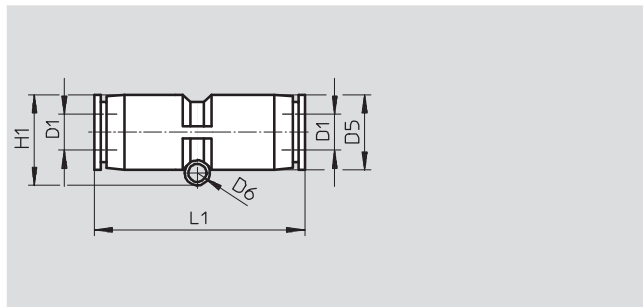
Dimensiones y referencias										
Conexión	Diámetro nominal	Para tubo de diámetro exterior	D5 ∅	L1	L2		Peso/unidad [oz]	Nº art.	Tipo	PE ¹⁾
D1	[pulgadas]	D2								
1/8	0,138	5/32	0,394	1,063	0,374	9/16	0,557	564636	QBF-1/8-5/32-U	10
	0,157	3/16	0,437	1,106	0,374	9/16	0,557	564637	QBF-1/8-3/16-U	10
	0,197	1/4	0,512	1,134	0,374	9/16	0,663	564638	QBF-1/8-1/4-U	10
	0,236	5/16	0,551	1,157	0,374	9/16	0,660	564639	QBF-1/8-5/16-U	10
	0,315	3/8	0,657	1,299	0,374	11/16	1,037	564640	QBF-1/8-3/8-U	10
1/4	0,138	5/32	0,394	1,161	0,453	11/16	0,698	564642	QBF-1/4-5/32-U	10
	0,157	3/16	0,437	1,185	0,453	11/16	0,698	564643	QBF-1/4-3/16-U	10
	0,197	1/4	0,512	1,213	0,453	11/16	0,840	564644	QBF-1/4-1/4-U	10
	0,236	5/16	0,551	1,256	0,453	11/16	0,907	564645	QBF-1/4-5/16-U	10
	0,315	3/8	0,657	1,299	0,453	11/16	0,931	564646	QBF-1/4-3/8-U	10
	0,394	1/2	0,819	1,472	0,453	7/8	1,873	564647	QBF-1/4-1/2-U	5
3/8	0,197	1/4	0,512	1,291	0,492	7/8	1,404	564648	QBF-3/8-1/4-U	10
	0,236	5/16	0,551	1,276	0,492	7/8	1,365	567774	QBF-3/8-5/16-U	10
	0,315	3/8	0,657	1,339	0,492	7/8	1,390	564649	QBF-3/8-3/8-U	10
	0,394	1/2	0,819	1,472	0,492	7/8	1,591	564650	QBF-3/8-1/2-U	5
1/2	0,236	5/16	0,551	1,354	0,571	15/16	1,612	564651	QBF-1/2-5/16-U	10
	0,315	3/8	0,657	1,441	0,567	15/16	1,460	564652	QBF-1/2-3/8-U	5

1) Cantidad por unidad de embalaje

Racores rápidos roscados QB, Quick Basic, NPT

Hoja de datos

Racor rápido QB-...T



Reductor

Dimensiones y referencias										
Para tubo de diámetro exterior D1	Diámetro nominal [pulgadas]	Para tubo de diámetro exterior D2	D5 Ø	D6 Ø	H1	L1	Peso/unidad [oz]	Nº art.	Tipo	PE ¹⁾
5/32	0,118	-	0,413	0,130	0,500	1,350	0,127	564754	QB-5/32T-U	10
3/16	0,138	-	0,453	0,138	0,594	1,409	0,120	564755	QB-3/16T-U	10
1/4	0,189	-	0,512	0,138	0,638	1,449	0,226	564756	QB-1/4T-U	10
5/16	0,256	-	0,571	0,169	0,693	1,579	0,296	564757	QB-5/16T-U	10
3/8	0,315	-	0,689	0,177	0,846	1,669	0,473	564758	QB-3/8T-U	10
1/2	0,354	-	0,827	0,177	0,965	1,925	0,670	564759	QB-1/2T-U	5
Reductor										
3/16	0,126	5/32	0,453	0,413	-	1,378	0,194	564797	QB-3/16T-5/32-U	10
1/4	0,126	5/32	0,512	0,413	-	1,398	0,194	564798	QB-1/4T-5/32-U	10
	0,150	3/16	0,512	0,453	-	1,429	0,190	564799	QB-1/4T-3/16-U	10
5/16	0,126	5/32	0,583	0,413	-	1,524	0,194	564800	QB-5/16T-5/32-U	10
	0,197	1/4	0,571	0,512	-	1,512	0,261	564801	QB-5/16T-1/4-U	10
3/8	0,197	1/4	0,689	0,512	-	1,563	0,279	564802	QB-3/8T-1/4-U	10
	0,276	5/16	0,689	0,571	-	1,626	0,384	564803	QB-3/8T-5/16-U	10
1/2	0,315	3/8	0,827	0,689	-	1,780	0,571	564804	QB-1/2T-3/8-U	5

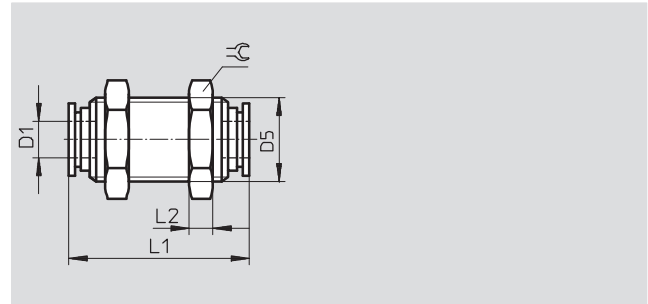
1) Cantidad por unidad de embalaje

Racores rápidos roscados QB, Quick Basic, NPT

Hoja de datos

FESTO

Racor pasamuros QBS-...T



Dimensiones y referencias									
Para tubo de diámetro exterior D1	Diámetro nominal [pulgadas]	D5 Ø	L1	L2	\approx	Peso/unidad [oz]	Nº art.	Tipo	PE ¹⁾
5/32	0,118	M12x1	1,3976	0,157	0,551	0,691	564748	QBS-5/32T-U	10
3/16	0,157	M14x1	1,4409	0,157	0,669	0,691	564749	QBS-3/16T-U	10
1/4	0,197	M14x1	1,5354	0,157	0,669	1,044	564750	QBS-1/4T-U	10
5/16	0,276	M16x1	1,6614	0,197	0,748	1,284	564751	QBS-5/16T-U	10
3/8	0,315	M20x1	1,6929	0,197	0,945	2,109	564752	QBS-3/8T-U	5
1/2	0,433	M22x1	1,9488	0,197	1,024	2,935	564753	QBS-1/2T-U	5

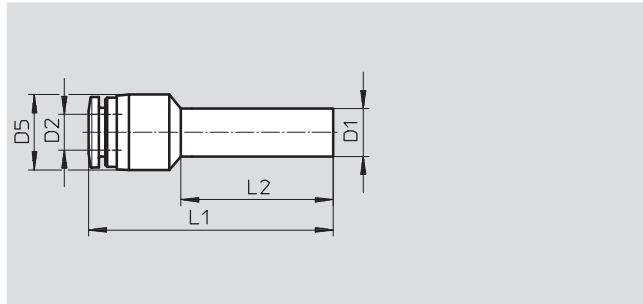
1) Cantidad por unidad de embalaje

Racores rápidos roscados QB, Quick Basic, NPT

Hoja de datos

Racor rápido QB-...H

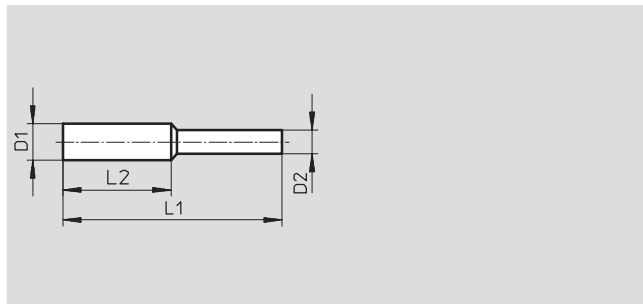
Con casquillo



Dimensiones y referencias									
Diámetro del casquillo	Diámetro nominal	Para tubo de diámetro exterior	D5	L1	L2	Peso/unidad	Nº art.	Tipo	PE ¹⁾
D1	[pulgadas]	D2	∅			[oz]			
1/8	0,051	1/4	0,512	1,488	0,728	0,095	564810	QB-1/8H-1/4-U	10
5/32	0,079	1/8	0,299	1,197	0,709	0,106	564811	QB-5/32H-1/8-U	10
	0,079	1/4	0,512	1,488	0,728	0,095	564812	QB-5/32H-1/4-U	10
1/4	0,098	1/8	0,299	1,260	0,850	0,141	564813	QB-1/4H-1/8-U	10
	0,134	5/32	0,413	1,587	0,890	0,134	564814	QB-1/4H-5/32-U	10
5/16	0,197	5/32	0,413	1,567	0,972	0,169	564815	QB-5/16H-5/32-U	10
	0,157	1/4	0,512	1,890	1,130	0,166	564816	QB-5/16H-1/4-U	10
3/8	0,220	1/4	0,512	1,890	1,228	0,166	564817	QB-3/8H-1/4-U	10
	0,256	5/16	0,583	1,772	0,957	0,201	567779	QB-3/8H-5/16-U	10
1/2	0,315	3/8	0,689	2,039	1,205	0,219	567780	QB-1/2H-3/8-U	10

1) Cantidad por unidad de embalaje

Casquillo enchufable QBH



Reductor

Dimensiones y referencias									
Diámetro del casquillo	Diámetro nominal	Diámetro del casquillo	L1	L2	Peso/unidad	Nº art.	Tipo	PE ¹⁾	
D1	[pulgadas]	D2			[oz]				
Reductor									
3/16	0,079	5/32	40	20	0,035	567781	QBH-3/16-5/32-U	10	
1/4	0,079	5/32	41	21	0,035	567761	QBH-1/4-5/32-U	10	
	0,110	3/16	41	21	0,035	567782	QBH-1/4-3/16-U	10	
5/16	0,157	1/4	43	22	0,071	567783	QBH-5/16-1/4-U	10	
3/8	0,157	1/4	45	23	0,106	567762	QBH-3/8-1/4-U	10	
	0,197	5/16	45	23	0,106	567784	QBH-3/8-5/16-U	10	
1/2	0,256	3/8	48	25	0,141	567785	QBH-1/2-3/8-U	10	

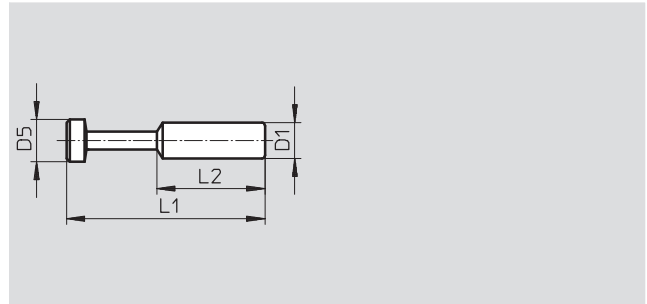
1) Cantidad por unidad de embalaje

Racores rápidos roscados QB, Quick Basic, NPT

Hoja de datos

FESTO

Tapón ciego QBC-...H



Dimensiones y referencias							
Diámetro del casquillo enchufable D1	D5 Ø	L1	L2	Peso/unidad [oz]	Nº art.	Tipo	PE ¹⁾
5/32	5/32	1,181	0,709	0,035	564784	QBC-5/32H-U	10
3/16	3/16	1,299	0,748	0,035	564785	QBC-3/16H-U	10
1/4	1/4	1,339	0,787	0,035	564786	QBC-1/4H-U	10
5/16	5/16	1,496	0,866	0,035	564787	QBC-5/16H-U	10
3/8	3/8	1,654	0,984	0,071	564788	QBC-3/8H-U	10
1/2	1/2	1,811	1,102	0,106	564789	QBC-1/2H-U	10

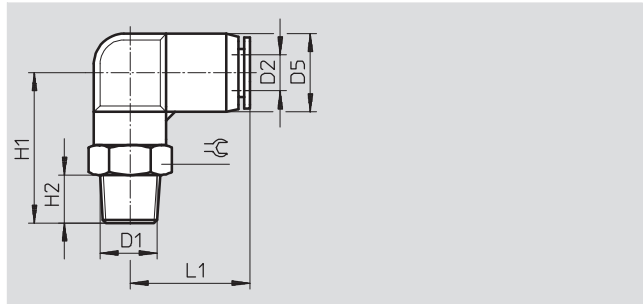
1) Cantidad por unidad de embalaje

Racores rápidos roscados QB, Quick Basic, NPT

Hoja de datos

Racor rápido roscado en L, QBL

Rosca exterior
con hexágono exterior



Dimensiones y referencias											
Conexión	Diámetro nominal	Para tubo de diámetro exterior	D5 ∅	H1	H2	L1	≈	Peso/unidad	Nº art.	Tipo	PE ¹⁾
D1	[pulgadas]	D2						[oz]			
Rosca UNF											
10-32	0,098	1/8	0,303	0,5790	0,142	-	5/16	0,155	533285	QBL-10-32-UNF-1/8-U	10
	0,098	5/32	0,413	0,8427	0,142	0,7225	3/8	0,286	533286	QBL-10-32-UNF-5/32-U	10
	0,118	3/16	0,453	0,9211	0,142	0,7265	7/16	0,310	533287	QBL-10-32-UNF-3/16-U	10
	0,098	1/4	0,512	1,0196	0,142	0,7870	1/2	0,476	533288	QBL-10-32-UNF-1/4-U	10
Rosca NPT											
1/8	0,098	1/8	0,303	0,7599	0,335	-	7/16	0,314	533289	QBL-1/8-1/8-U	10
	0,118	5/32	0,413	0,9842	0,335	0,7225	7/16	0,370	533290	QBL-1/8-5/32-U	10
	0,118	3/16	0,453	0,9841	0,335	0,7265	7/16	0,392	533291	QBL-1/8-3/16-U	10
	0,177	1/4	0,512	1,0944	0,335	0,7870	1/2	0,568	533292	QBL-1/8-1/4-U	10
	0,236	5/16	0,571	1,1574	0,335	0,9075	9/16	0,677	533293	QBL-1/8-5/16-U	10
	0,197	3/8	0,689	1,1791	0,335	0,9275	11/16	0,854	567777	QBL-1/8-3/8-U	10
1/4	0,118	5/32	0,413	1,1006	0,413	0,7225	9/16	0,593	567776	QBL-1/4-5/32-U	10
	0,118	3/16	0,453	1,1022	0,413	0,7265	9/16	0,628	533294	QBL-1/4-3/16-U	10
	0,177	1/4	0,512	1,2007	0,413	0,7870	9/16	0,681	533295	QBL-1/4-1/4-U	10
	0,236	5/16	0,571	1,2362	0,413	0,9075	9/16	0,769	533296	QBL-1/4-5/16-U	10
	0,315	3/8	0,689	1,2598	0,413	0,9275	11/16	1,051	533297	QBL-1/4-3/8-U	5
	0,315	1/2	0,827	1,3975	0,413	1,0745	3/4	1,270	567775	QBL-1/4-1/2-U	5
3/8	0,118	3/16	0,453	0,9822	0,335	0,7265	7/16	0,342	567763	QBL-3/8-3/16-U	10
	0,177	1/4	0,512	1,2401	0,453	0,7870	11/16	1,016	533298	QBL-3/8-1/4-U	5
	0,236	5/16	0,571	1,2755	0,453	0,9075	11/16	1,048	533299	QBL-3/8-5/16-U	5
	0,315	3/8	0,689	1,2992	0,453	0,9275	11/16	1,203	533300	QBL-3/8-3/8-U	5
	0,394	1/2	0,827	1,4369	0,453	1,0745	3/4	1,520	533301	QBL-3/8-1/2-U	5
1/2	0,315	3/8	0,689	1,4173	0,571	0,9275	7/8	1,919	533302	QBL-1/2-3/8-U	5
	0,394	1/2	0,827	1,5550	0,571	1,0745	7/8	1,997	533303	QBL-1/2-1/2-U	5

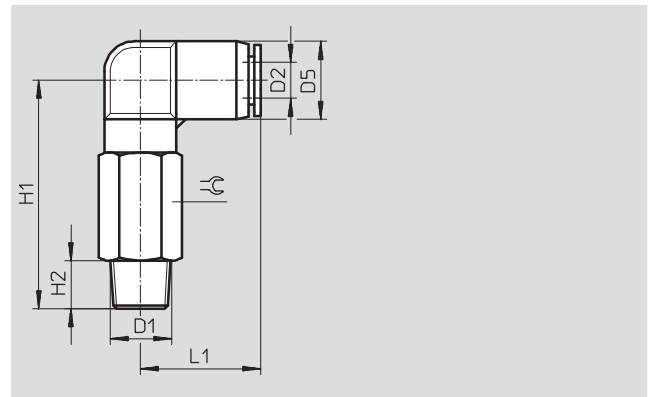
1) Cantidad por unidad de embalaje

Racores rápidos roscados QB, Quick Basic, NPT

Hoja de datos

Racor rápido roscado largo en L, QBLL

Rosca exterior con hexágono exterior



Dimensiones y referencias											
Conexión	Diámetro nominal	Para tubo de diámetro exterior	D5	H1	H2	L1	≡	Peso/unidad	Nº art.	Tipo	PE ¹⁾
D1	[pulgadas]	D2	∅					[oz]			
1/8	0,118	5/32	0,413	1,415	0,335	0,726	7/16	0,628	564668	QBLL-1/8-3/32-U	10
	0,118	3/16	0,453	1,415	0,335	0,726	7/16	0,624	564669	QBLL-1/8-3/16-U	10
	0,177	1/4	0,512	1,614	0,335	0,787	1/2	1,012	564670	QBLL-1/8-1/4-U	10
	0,236	5/16	0,583	1,751	0,335	0,894	9/16	1,259	564671	QBLL-1/8-5/16-U	10
1/4	0,118	5/32	0,413	1,474	0,413	0,726	9/16	1,122	564672	QBLL-1/4-5/32-U	10
	0,118	3/16	0,453	1,474	0,413	0,726	9/16	1,118	564673	QBLL-1/4-3/16-U	10
	0,177	1/4	0,512	1,732	0,413	0,787	9/16	1,224	564674	QBLL-1/4-1/4-U	10
	0,236	5/16	0,583	1,831	0,413	0,894	9/16	1,400	564675	QBLL-1/4-5/16-U	10
	0,276	3/8	0,689	1,967	0,413	0,928	11/16	2,265	564676	QBLL-1/4-3/8-U	5
	0,315	1/2	0,827	2,263	0,413	1,075	3/4	3,139	564677	QBLL-1/4-1/2-U	5
3/8	0,118	3/16	0,453	1,534	0,453	0,726	11/16	1,400	567766	QBLL-3/8-3/16-U	10
	0,177	1/4	0,512	1,772	0,453	0,787	11/16	1,753	564678	QBLL-3/8-1/4-U	10
	0,236	5/16	0,583	1,989	0,453	0,894	11/16	2,106	564679	QBLL-3/8-5/16-U	5
	0,276	3/8	0,689	2,006	0,453	0,928	11/16	2,441	564680	QBLL-3/8-3/8-U	5
	0,354	1/2	0,827	2,303	0,453	1,075	3/4	4,198	564681	QBLL-3/8-1/2-U	5
1/2	0,276	3/8	0,689	2,125	0,571	0,928	7/8	3,499	564682	QBLL-1/2-3/8-U	5
	0,354	1/2	0,827	2,422	0,571	1,075	7/8	5,609	564683	QBLL-1/2-1/2-U	5

1) Cantidad por unidad de embalaje

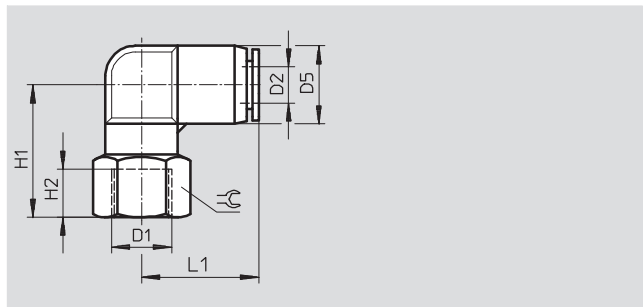
Racores rápidos roscados QB, Quick Basic, NPT

Hoja de datos

Racor rápido roscado en L, QBLF

Rosca interior

con hexágono exterior



Dimensiones y referencias											
Conexión	Diámetro nominal	Para tubo de diámetro exterior	D5 ∅	H1	H2	L1	≡	Peso/unidad	Nº art.	Tipo	PE ¹⁾
D1	[pulgadas]	D2						[oz]			
Rosca UNF											
10-32	0,118	1/4	0,512	0,8270	0,197	0,787	1/2	0,413	567764	QBLF-10-32-UNF-1/4-U	10
	0,098	5/32	0,413	0,8445	0,276	0,7265	7/16	0,275	567765	QBLF-10-32-UNF-5/32-U	10
Rosca NPT											
1/8	0,098	5/32	0,413	0,8845	0,354	0,7265	9/16	0,557	564653	QBLF-1/8-5/32-U	10
	0,098	3/16	0,453	0,8835	0,354	0,7265	9/16	0,554	564654	QBLF-1/8-3/16-U	10
	0,157	1/4	0,512	0,9840	0,354	0,7870	9/16	0,73	564655	QBLF-1/8-1/4-U	10
	0,236	5/16	0,583	1,0235	0,354	0,8935	9/16	0,66	564656	QBLF-1/8-5/16-U	10
1/4	0,098	5/32	0,413	0,8845	0,433	0,7265	11/16	0,698	564657	QBLF-1/4-5/32-U	10
	0,098	3/16	0,453	0,9625	0,433	0,7265	11/16	0,695	564658	QBLF-1/4-3/16-U	10
	0,157	1/4	0,512	1,0830	0,433	0,7870	11/16	0,801	564659	QBLF-1/4-1/4-U	10
	0,236	5/16	0,583	1,1025	0,433	0,8935	11/16	0,907	564660	QBLF-1/4-5/16-U	5
	0,276	3/8	0,689	1,1205	0,433	0,9275	11/16	1,136	564661	QBLF-1/4-3/8-U	5
3/8	0,157	1/4	0,512	1,1020	0,472	0,7870	7/8	0,871	564662	QBLF-3/8-1/4-U	10
	0,236	5/16	0,583	1,1415	0,472	0,8935	7/8	1,012	564663	QBLF-3/8-5/16-U	5
	0,276	3/8	0,689	1,1595	0,472	0,9275	7/8	1,277	564664	QBLF-3/8-3/8-U	5
	0,354	1/2	0,827	1,2995	0,472	1,0745	7/8	2,011	564665	QBLF-3/8-1/2-U	5
1/2	0,276	3/8	0,689	1,2385	0,571	0,9275	15/16	1,439	564666	QBLF-1/2-3/8-U	5
	0,354	1/2	0,827	1,3775	0,571	1,0745	15/16	2,646	564667	QBLF-1/2-1/2-U	5

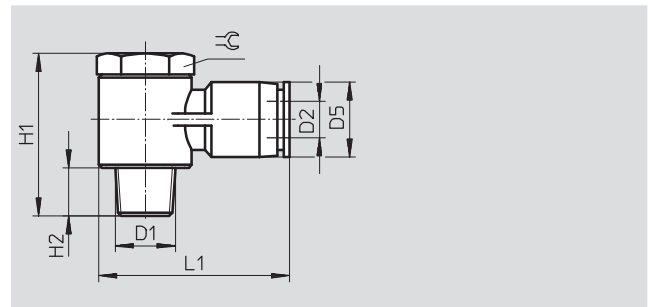
1) Cantidad por unidad de embalaje

Racores rápidos roscados QB, Quick Basic, NPT

Hoja de datos

Racor rápido roscado en L, QBLV

Rosca exterior
con hexágono exterior



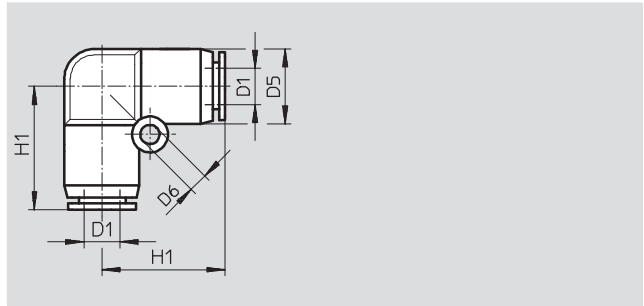
Dimensiones y referencias											
Conexión	Diámetro nominal	Para tubo de diámetro exterior	D5 Ø	H1	H2	L1	≈C	Peso/unidad [oz]	Nº art.	Tipo	PE ¹⁾
D1	[pulgadas]	D2									
Rosca UNF											
10-32	0,059	1/8	0,307	0,717	0,142	0,846	5/16	0,247	564727	QBLV-10-32-UNF-1/8-U	10
	0,059	5/32	0,413	0,717	0,142	1,039	5/16	0,275	564728	QBLV-10-32-UNF-5/32-U	10
	0,059	3/16	0,453	0,717	0,142	1,051	5/16	0,271	564729	QBLV-10-32-UNF-3/16-U	10
	0,059	1/4	0,512	0,717	0,142	1,130	5/16	0,307	564730	QBLV-10-32-UNF-1/4-U	10
Rosca NPT											
1/8	0,118	5/32	0,413	0,984	0,295	1,209	7/16	0,840	564731	QBLV-1/8-5/32-U	10
	0,118	3/16	0,453	0,984	0,295	1,240	7/16	0,836	564732	QBLV-1/8-3/16-U	10
	0,118	1/4	0,512	0,984	0,295	1,26	7/16	0,836	564733	QBLV-1/8-1/4-U	10
	0,118	5/16	0,571	0,984	0,295	1,323	7/16	1,224	564734	QBLV-1/8-5/16-U	10
1/4	0,126	5/32	0,413	1,134	0,394	1,362	5/16	1,051	564735	QBLV-1/4-5/32-U	10
	0,138	3/16	0,453	1,134	0,394	1,394	19/32	1,048	564736	QBLV-1/4-3/16-U	10
	0,177	1/4	0,512	1,134	0,394	1,413	19/32	1,259	564737	QBLV-1/4-1/4-U	10
	0,177	5/16	0,571	1,134	0,394	1,476	19/32	1,295	564738	QBLV-1/4-5/16-U	10
3/8	0,177	3/8	0,689	1,134	0,394	1,575	19/32	2,088	564739	QBLV-1/4-3/8-U	5
	0,138	3/16	0,453	1,327	0,476	1,539	3/4	1,330	564741	QBLV-3/8-3/16-U	10
	0,236	1/4	0,512	1,327	0,476	1,559	3/4	1,577	564740	QBLV-3/8-1/4-U	5
	0,236	5/16	0,571	1,327	0,476	1,606	3/4	2,106	564742	QBLV-3/8-5/16-U	5
	0,236	3/8	0,689	1,327	0,476	1,650	3/4	3,146	564743	QBLV-3/8-3/8-U	5
1/2	0,236	1/2	0,819	1,327	0,476	1,780	3/4	2,293	564744	QBLV-3/8-1/2-U	5
	0,256	5/16	0,571	1,551	0,579	1,823	15/16	3,411	564745	QBLV-1/2-5/16-U	5
	0,276	3/8	0,689	1,551	0,579	1,858	15/16	3,499	564746	QBLV-1/2-3/8-U	5
	0,315	1/2	0,819	1,551	0,579	1,984	15/16	3,845	564747	QBLV-1/2-1/2-U	5

1) Cantidad por unidad de embalaje

Racores rápidos roscados QB, Quick Basic, NPT

Hoja de datos

Racor rápido en L, QBL-...T



Dimensiones y referencias								
Para tubo de diámetro exterior D1	Diámetro nominal [pulgadas]	D5 \varnothing	D6 \varnothing	H1	Peso/unidad [oz]	Nº art.	Tipo	PE ¹⁾
5/32	0,118	0,413	0,130	0,7420	0,162	564760	QBL-5/32T-U	10
3/16	0,138	0,453	0,138	0,7820	0,155	564761	QBL-3/16T-U	10
1/4	0,189	0,512	0,138	0,8380	0,261	564762	QBL-1/4T-U	10
5/16	0,276	0,571	0,169	0,9465	0,332	564763	QBL-5/16T-U	10
3/8	0,315	0,689	0,177	1,0095	0,508	564764	QBL-3/8T-U	10
1/2	0,354	0,827	0,177	1,1890	0,776	564765	QBL-1/2T-U	5

1) Cantidad por unidad de embalaje

Racores rápidos roscados QB, Quick Basic, NPT

Hoja de datos

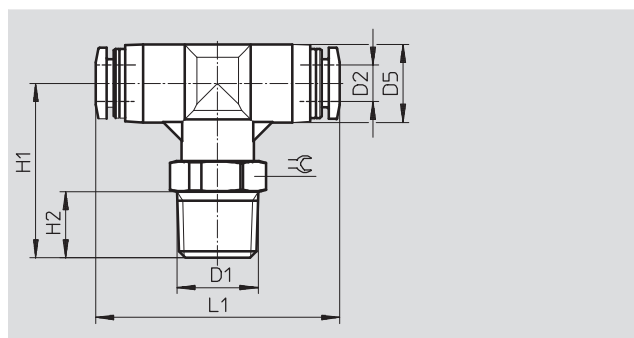
Racor rápido roscado en T, QBT

Rosca exterior

con hexágono exterior



Rosca NPT



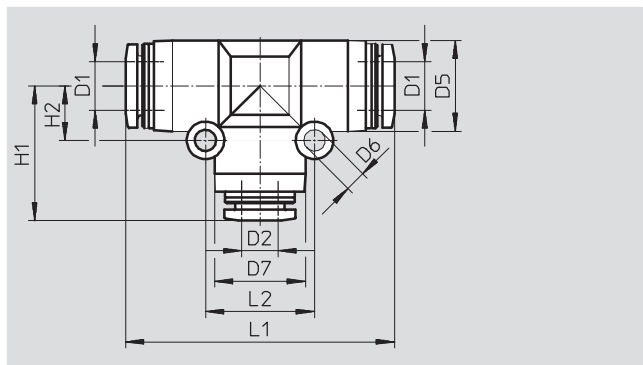
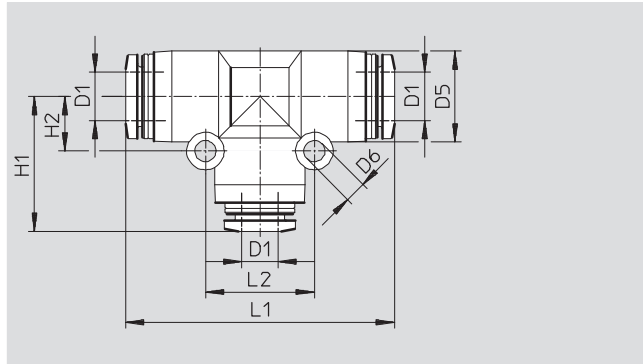
Dimensiones y referencias											
Conexión	Diámetro nominal	Para tubo de diámetro exterior	D5 ∅	H1	H2	L1	⌀	Peso/unidad [oz]	Nº art.	Tipo	PE ¹⁾
D1	[pulgadas]	D2									
Rosca UNF											
10-32	0,098	1/8	0,303	0,571	0,142	1,055	5/16	0,159	533304	QBT-10-32-UNF-1/8-U	10
	0,098	5/32	0,413	0,843	0,142	1,469	3/8	0,303	533305	QBT-10-32-UNF-5/32-U	10
	0,118	3/16	0,453	0,921	0,142	1,504	7/16	0,335	533306	QBT-10-32-UNF-3/16-U	10
	0,098	1/4	0,512	1,020	0,142	1,606	1/2	0,504	533307	QBT-10-32-UNF-1/4-U	10
Rosca NPT											
1/8	0,098	1/8	0,303	0,760	0,335	1,055	7/16	0,317	533308	QBT-1/8-1/8-U	10
	0,118	5/32	0,413	0,984	0,335	1,469	7/16	0,392	533309	QBT-1/8-5/32-U	10
	0,118	3/16	0,453	0,984	0,335	1,504	7/16	0,420	533310	QBT-1/8-3/16-U	10
	0,177	1/4	0,512	1,095	0,335	1,606	1/2	0,596	533311	QBT-1/8-1/4-U	10
	0,236	5/16	0,571	1,158	0,335	1,756	9/16	0,698	533312	QBT-1/8-5/16-U	10
	0,197	3/8	0,689	1,1791	0,335	1,866	11/16	1,213	567767	QBT-1/8-3/8-U	5
1/4	0,118	5/32	0,413	1,101	0,413	1,469	9/16	0,550	567778	QBT-1/4-5/32-U	10
	0,118	3/16	0,453	1,102	0,413	1,504	9/16	0,653	533313	QBT-1/4-3/16-U	10
	0,177	1/4	0,512	1,201	0,413	1,606	9/16	0,709	533314	QBT-1/4-1/4-U	5
	0,236	5/16	0,571	1,236	0,413	1,756	9/16	0,790	533315	QBT-1/4-5/16-U	5
	0,315	3/8	0,689	1,260	0,413	1,878	11/16	1,090	533316	QBT-1/4-3/8-U	-
	0,315	1/2	0,827	1,398	0,413	2,224	3/4	1,587	567768	QBT-1/4-1/2-U	5
3/8	0,118	3/16	0,453	1,140	0,453	1,512	11/16	0,684	567769	QBT-3/8-3/16-U	10
	0,177	1/4	0,512	1,240	0,453	1,606	9/16	1,044	533317	QBT-3/8-1/4-U	5
	0,236	5/16	0,571	1,276	0,453	1,756	11/16	1,104	533318	QBT-3/8-5/16-U	5
	0,315	3/8	0,689	1,299	0,453	1,878	11/16	1,249	533319	QBT-3/8-3/8-U	5
	0,394	1/2	0,827	1,437	0,453	2,245	3/4	1,605	533320	QBT-3/8-1/2-U	1
1/2	0,315	3/8	0,689	1,417	0,571	1,878	7/8	1,965	533321	QBT-1/2-3/8-U	5
	0,394	1/2	0,827	1,555	0,571	2,245	7/8	2,078	533322	QBT-1/2-1/2-U	1

1) Cantidad por unidad de embalaje

Racores rápidos roscados QB, Quick Basic, NPT

Hoja de datos

Racor rápido en T, QBT-...T



Reductor

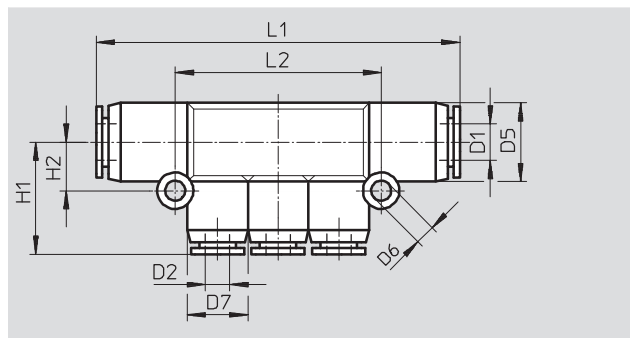
Dimensiones y referencias													
Conexión	Diámetro nominal	Para tubo de diámetro exterior	D5 ∅	D6 ∅	D7	H1	H2	L1	L2	Peso/unidad	Nº art.	Tipo	PE ¹⁾
D1	[pulgadas]	D1								[oz]			
5/32	0,118	5/32	0,413	0,130	-	0,7384	0,248	1,429	0,496	0,226	564766	QBT-5/32T-U	10
3/16	0,138	3/16	0,453	0,138	-	0,7814	0,295	1,567	0,591	0,215	564767	QBT-3/16T-U	10
1/4	0,189	1/4	0,512	0,138	-	0,8385	0,323	1,677	0,650	0,356	564768	QBT-1/4T-U	10
5/16	0,256	5/16	0,571	0,169	-	0,935	0,350	1,795	0,701	0,462	564769	QBT-5/16T-U	10
3/8	0,315	3/8	0,689	0,177	-	1,088	0,433	2,024	0,866	0,691	564770	QBT-3/8T-U	5
1/2	0,354	1/2	0,827	0,177	-	1,889	0,500	2,382	1,004	1,093	564771	QBT-1/2T-U	5
Reductor													
1/4	0,126	5/32	0,512	0,169	0,413	0,7870	0,323	1,589	0,571	0,289	564805	QBT-1/4T-5/32-U	10
5/16	0,197	1/4	0,583	0,177	0,512	0,8895	0,382	1,815	0,689	0,392	564806	QBT-5/16T-1/4-U	10
3/8	0,197	1/4	0,689	0,177	0,512	0,9195	0,433	1,906	0,689	0,603	564807	QBT-3/8T-1/4-U	10
	0,256	5/16	0,689	0,169	0,571	0,9905	0,429	1,945	0,740	0,638	564808	QBT-3/8T-5/16-U	10
1/2	0,315	3/8	0,827	0,177	0,689	1,0315	0,500	2,303	0,866	0,889	564809	QBT-1/2T-3/8-U	5

1) Cantidad por unidad de embalaje

Racores rápidos roscados QB, Quick Basic, NPT

Hoja de datos

Racor multiple, QBT3-...T
3 salidas



Dimensiones y referencias													
Conexiones	Diámetro nominal	Para tubo de diámetro exterior	D5	D6	D7	H1	H2	L1	L2	Peso/unidad	Nº art.	Tipo	PE ¹⁾
D1	[pulgadas]	D2	∅	∅	∅					[oz]			
5/32	0,126	3/16	0,453	0,177	0,413	0,8085	0,315	2,386	1,417	0,850	567786	QBT3-3/16T-5/32-U	5
	0,126	1/4	0,512	0,177	0,413	0,8070	0,343	2,425	1,417	0,850	564791	QBT3-1/4T-5/32-U	5
	0,126	5/16	0,571	0,169	0,413	0,8205	0,358	2,614	1,370	1,732	564792	QBT3-5/16T-5/32-U	5
1/4	0,197	5/16	0,571	0,177	0,512	0,8915	0,382	2,862	1,713	1,721	564794	QBT3-5/16T-1/4-U	5
	0,197	3/8	0,689	0,177	0,512	0,9185	0,433	2,913	1,713	1,880	564795	QBT3-3/8T-1/4-U	5
5/16	0,260	3/8	0,689	0,169	0,571	1,0245	0,374	3,291	1,850	1,880	564796	QBT3-3/8T-5/16-U	5

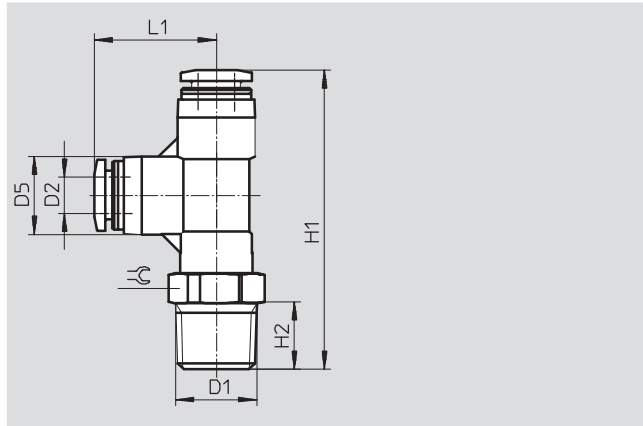
1) Cantidad por unidad de embalaje

Racores rápidos roscados QB, Quick Basic, NPT

Hoja de datos

Racor rápido roscado en T, QBTL

Rosca exterior
con hexágono exterior



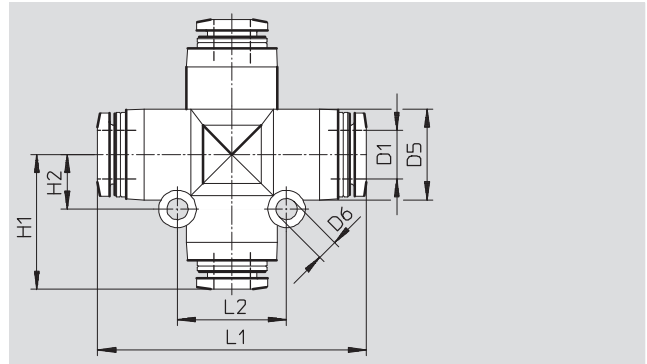
Dimensiones y referencias											
Conexión	Diámetro nominal	Para tubo de diámetro exterior	D5	H1	H2	L1	≅	Peso/unidad	Nº art.	Tipo	PE ¹⁾
D1	[pulgadas]	D2	∅					[oz]			
Rosca UNF											
10-32	0,098	5/32	0,417	1,6535	0,142	0,7715	7/16	0,339	564706	QBTL-10-32-UNF-5/32-U	10
	0,118	3/16	0,453	1,6378	0,142	0,794	7/16	0,332	564707	QBTL-10-32-UNF-3/16-U	10
	0,098	1/4	0,512	1,8661	0,142	0,846	1/2	0,508	564708	QBTL-10-32-UNF-1/4-U	10
Rosca NPT											
1/8	0,118	5/32	0,417	1,8307	0,335	0,7715	7/16	0,409	564709	QBTL-1/8-5/32-U	10
	0,118	3/16	0,453	1,7795	0,335	0,7940	7/16	0,402	564710	QBTL-1/8-3/16-U	10
	0,177	1/4	0,512	1,9409	0,335	0,8460	1/2	0,578	564711	QBTL-1/8-1/4-U	10
	0,236	5/16	0,591	2,1260	0,335	0,9370	9/16	0,790	564712	QBTL-1/8-5/16-U	10
	0,197	3/8	0,689	2,2520	0,335	1,0095	11/16	1,213	564713	QBTL-1/8-3/8-U	5
1/4	0,118	5/32	0,417	1,9134	0,413	0,7715	9/16	0,550	564714	QBTL-1/4-5/32-U	10
	0,118	3/16	0,453	1,8976	0,413	0,7940	9/16	0,543	564715	QBTL-1/4-3/16-U	10
	0,177	1/4	0,512	2,0472	0,413	0,8460	9/16	0,790	564716	QBTL-1/4-1/4-U	10
	0,236	5/16	0,591	2,2047	0,413	0,9370	9/16	0,931	564717	QBTL-1/4-5/16-U	10
	0,276	3/8	0,689	2,3307	0,413	1,0095	11/16	1,355	564718	QBTL-1/4-3/8-U	5
	0,315	1/2	0,827	2,5866	0,413	1,1885	3/4	1,587	564719	QBTL-1/4-1/2-U	5
3/8	0,118	3/16	0,453	1,9370	0,453	0,7940	11/16	0,684	564721	QBTL-3/8-3/16-U	10
	0,177	1/4	0,512	2,0866	0,453	0,8460	11/16	1,496	564720	QBTL-3/8-1/4-U	10
	0,236	5/16	0,591	2,4410	0,453	0,9370	11/16	1,072	564722	QBTL-3/8-5/16-U	10
	0,276	3/8	0,689	2,3701	0,453	1,0095	11/16	1,531	564723	QBTL-3/8-3/8-U	5
	0,394	1/2	0,827	2,6260	0,453	1,1885	3/4	1,905	564724	QBTL-3/8-1/2-U	5
1/2	0,276	3/8	0,689	2,4803	0,571	1,0095	7/8	2,060	564725	QBTL-1/2-3/8-U	5
	0,394	1/2	0,827	2,7441	0,571	1,1885	7/8	2,610	564726	QBTL-1/2-1/2-U	5

1) Cantidad por unidad de embalaje

Racores rápidos roscados QB, Quick Basic, NPT

Hoja de datos

Racor rápido en X, QBX-...T



Dimensiones y referencias										
Conexión	Diámetro nominal	Para tubo de diámetro exterior	D6 ∅	H1	L1	L2	Peso/unidad	Nº art.	Tipo	PE ¹⁾
D1	[pulgadas]	D5					[oz]			
5/32	0,102	0,413	0,130	0,7069	1,413	0,500	0,289	564778	QBX-5/32T-U	10
3/16	0,138	0,453	0,138	0,7814	1,567	0,591	0,275	564779	QBX-3/16T-U	10
1/4	0,197	0,512	0,130	0,8385	1,677	0,642	0,381	564780	QBX-1/4T-U	10
5/16	0,236	0,571	0,165	0,8956	1,795	0,717	0,557	564781	QBX-5/16T-U	5
3/8	0,276	0,689	0,169	0,9508	1,906	0,799	0,945	564782	QBX-3/8T-U	5
1/2	0,354	0,827	0,169	1,1889	2,382	0,996	1,305	564783	QBX-1/2T-U	5

1) Cantidad por unidad de embalaje

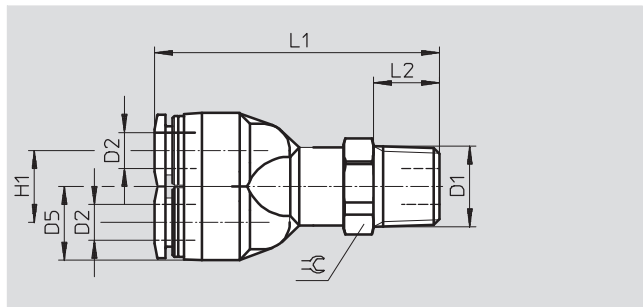
Racores rápidos roscados QB, Quick Basic, NPT

Hoja de datos

Racor rápido roscado en Y, QBY

Rosca exterior

con hexágono exterior



Dimensiones y referencias											
Conexión	Diámetro nominal	Para tubo de diámetro exterior	D5	H1	L1	L2	⌀	Peso/unidad	Nº art.	Tipo	PE ¹⁾
D1	[pulgadas]	D2	∅					[oz]			
Rosca UNF											
10-32	0,098	5/32	0,413	0,413	1,591	0,142	7/16	0,374	564684	QBY-10-32-UNF-5/32-U	10
	0,118	3/16	0,453	0,453	1,650	0,142	7/16	0,367	564685	QBY-10-32-UNF-3/16-U	10
	0,098	1/4	0,512	0,512	1,803	0,142	1/2	0,543	564686	QBY-10-32-UNF-1/4-U	10
Rosca NPT											
1/8	0,118	5/32	0,413	0,413	1,732	0,335	7/16	0,409	564687	QBY-1/8-5/32-U	10
	0,118	3/16	0,453	0,453	1,791	0,335	7/16	0,402	564688	QBY-1/8-3/16-U	10
	0,177	1/4	0,512	0,512	1,878	0,335	1/2	0,649	564689	QBY-1/8-1/4-U	10
	0,236	5/16	0,571	0,571	1,941	0,335	9/16	0,684	564690	QBY-1/8-5/16-U	10
	0,197	3/8	0,693	0,693	2,071	0,335	11/16	1,002	564691	QBY-1/8-3/8-U	5
1/4	0,118	5/32	0,413	0,413	1,850	0,413	9/16	0,621	564692	QBY-1/4-5/32-U	10
	0,118	3/16	0,453	0,453	1,909	0,413	9/16	0,614	564693	QBY-1/4-3/16-U	10
	0,177	1/4	0,512	0,512	1,984	0,413	9/16	0,684	564694	QBY-1/4-1/4-U	10
	0,236	5/16	0,571	0,571	2,020	0,413	9/16	1,002	564695	QBY-1/4-5/16-U	10
	0,276	3/8	0,693	0,693	2,150	0,413	11/16	1,284	564696	QBY-1/4-3/8-U	5
3/8	0,276	1/2	0,827	0,827	2,539	0,413	3/4	2,046	564697	QBY-1/4-1/2-U	5
	0,118	3/16	0,453	0,453	1,949	0,453	11/16	0,684	564699	QBY-3/8-3/16-U	10
	0,177	1/4	0,512	0,512	2,024	0,453	11/16	1,108	564698	QBY-3/8-1/4-U	10
	0,236	5/16	0,571	0,571	2,059	0,453	11/16	1,037	564700	QBY-3/8-5/16-U	10
	0,276	3/8	0,693	0,693	2,189	0,453	11/16	1,355	564701	QBY-3/8-3/8-U	5
1/2	0,276	1/2	0,827	0,827	2,579	0,453	3/4	2,399	564702	QBY-3/8-1/2-U	5
	0,236	5/16	0,571	0,571	2,177	0,571	7/8	1,743	564703	QBY-1/2-5/16-U	5
	0,276	3/8	0,693	0,693	2,307	0,571	7/8	2,060	564704	QBY-1/2-3/8-U	5
	0,276	1/2	0,827	0,827	2,697	0,571	7/8	2,751	564705	QBY-1/2-1/2-U	5

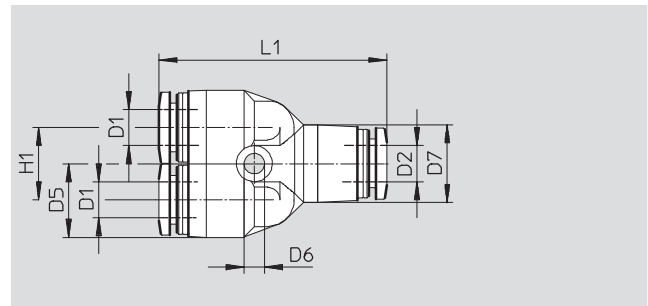
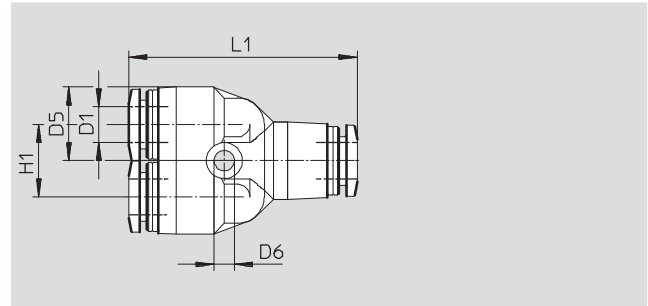
1) Cantidad por unidad de embalaje

Racores rápidos roscados QB, Quick Basic, NPT

Hoja de datos

FESTO

Racor rápido en Y, QBY-...T



Reductor

Dimensiones y referencias											
Para tubo de diámetro exterior D1	Diámetro nominal [pulgadas]	Para tubo de diámetro exterior D2	D5 Ø	D6 Ø	D7 Ø	H1	L1	Peso/unidad [oz]	Nº art.	Tipo	PE ¹⁾
5/32	0,098	-	0,413	0,130	-	0,413	1,4291	0,261	564772	QBY-5/32T-U	10
3/16	0,118	-	0,453	0,130	-	0,453	1,4724	0,250	564773	QBY-3/16T-U	10
1/4	0,157	-	0,512	0,130	-	0,512	1,5669	0,321	564774	QBY-1/4T-U	10
5/16	0,268	-	0,575	0,169	-	0,575	1,7362	0,462	564775	QBY-5/16T-U	10
3/8	0,315	-	0,689	0,177	-	0,689	1,8465	0,691	564776	QBY-3/8T-U	5
1/2	0,406	-	0,827	0,177	-	0,827	2,1457	1,023	564777	QBY-1/2T-U	5
Reductor											
3/16	0,130	5/32	0,413	0,130	0,453	0,413	1,4567	0,293	564818	QBY-3/16T-5/32-U	10
1/4	0,130	5/32	0,413	0,130	0,512	0,413	1,4961	0,293	564819	QBY-1/4T-5/32-U	10
	0,131	3/16	0,413	0,130	0,583	0,413	1,5630	0,328	564820	QBY-1/4T-3/16-U	10
5/16	0,157	5/32	0,453	0,130	0,512	0,453	1,5276	0,286	564821	QBY-5/16T-5/32-U	10
	0,197	1/4	0,512	0,130	0,583	0,512	1,6693	0,427	564822	QBY-5/16T-1/4-U	10
3/8	0,197	1/4	0,512	0,130	0,689	0,512	1,6969	0,515	564823	QBY-3/8T-1/4-U	10
	0,276	5/16	0,575	0,169	0,689	0,575	1,7638	0,586	564824	QBY-3/8T-5/16-U	10
1/2	0,252	5/16	0,583	0,748	0,827	0,575	1,8898	0,649	564826	QBY-1/2T-5/16-U	5
	0,276	3/8	0,689	0,776	0,827	0,689	1,9961	0,924	564825	QBY-1/2T-3/8-U	5

1) Cantidad por unidad de embalaje