

Servomotores MTR-DCI, motores de avanzada tecnología



Servomotores MTR-DCI, motores de avanzada tecnología

FESTO

Características

Datos generales

El MTR-DCI es un servomotor innovador con electrónica funcional integrada, para tareas de posicionamiento.

Cuatro componentes en un solo cuerpo

En la unidad MTR-DCI están integrados el motor, el reductor, el controlador y la electrónica funcional. Por ello se puede prescindir del armario de maniobras y de un complicado cableado.

Seguridad

Con la electrónica funcional y la unidad de control se prescinde del cableado y mejora la compatibilidad electromagnética. Con funciones adicionales de control incluidas.

Puesta a punto sin complicaciones

Puesta en funcionamiento completa en el propio MTR-DCI mediante el display opcional o en el PC con el software FCT (Festo Configuration Tool) de menú claramente estructurado. En ambos casos, siempre se controlan todos los parámetros.

Cuadro general

- Diseño compacto
- Perfil de superficies lisas, resistente a la suciedad
- Motor de corriente continua con reductor y codificador
- Relación del reductor: 7:1; 14:1, 22:1
- Clase de protección IP54

Función de posicionamiento

- 16 movimientos (incluyendo el recorrido de referencia)
- Aceleración y deceleración constantes
- Regulación de posiciones

Funciones de seguridad

- Control de temperatura
- Control de la corriente
- Detección de caídas de tensión
- Detección de errores de seguimiento
- Detección de posiciones finales mediante software

Accionamiento sencillo mediante

- Conexión I/O
- Profibus
- CANopen
- DeviceNet

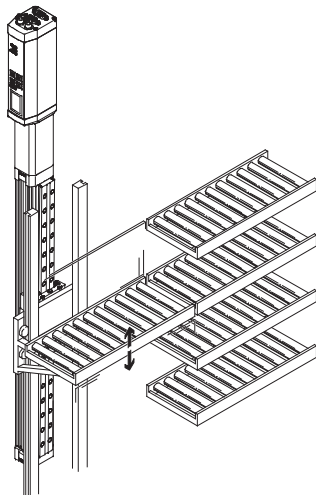


- 1 Teclas de mando con display (opcional)
- 2 Entrada para detector de referencia de final de carrera
- 3 Interface RS232
- 4 Interface de mando: Interface I/O
- 5 Alimentación de tensión
- 6 Reductor

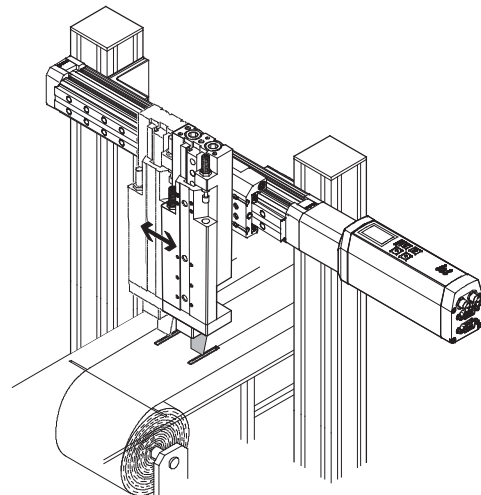


Ejemplos de aplicaciones

Regulación de cintas de clasificación de piezas



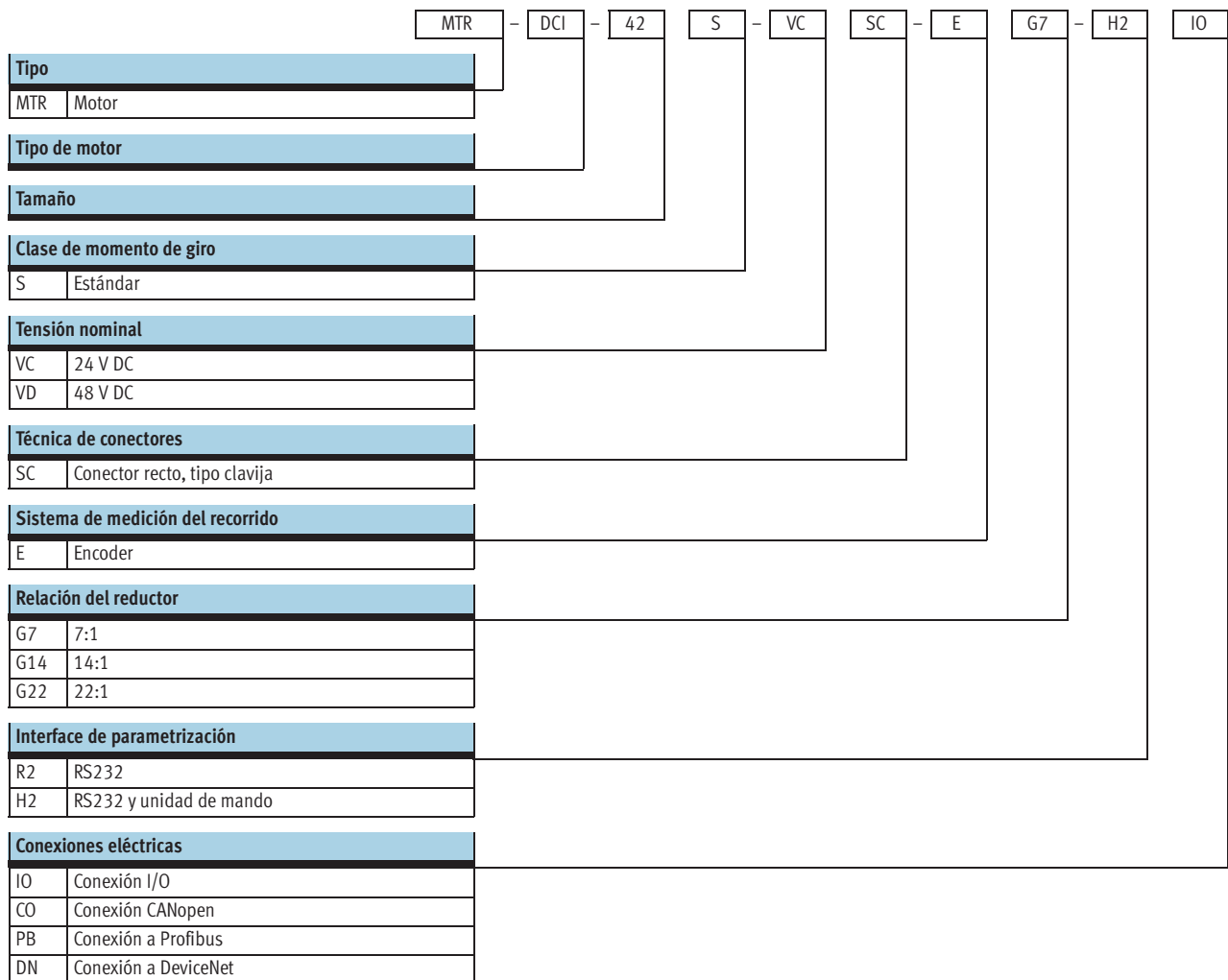
Regulación de máquinas cortadoras en función de formatos de papel y láminas



PROFIBUS®, DeviceNet®, CANopen® es una marca registrada del propietario de la marca en ciertos países.

Servomotores MTR-DCI, motores de avanzada tecnología

Código para el pedido



Servomotores MTR-DCI, motores de avanzada tecnología

FESTO

Hoja de datos

-  Tamaño
32 ... 62
-  Tensión
24, 48 V DC

Interfaces de bus de campo



CANopen

DeviceNet



Datos técnicos generales				
Tamaño	32	42	52	62
Transmisor de la posición del rotor	Codificador óptico			
Cantidad de incrementos por giro	300 (1 200) ¹⁾	500 (2 000) ¹⁾		
Modalidad de funcionamiento del codificador	Paso final PWM-MOSFET			
Resolución del display	128 x 64 píxel			
Tipo de fijación	Atornillado o engrapado en la brida del reductor			
Tipo de reductor	Engranaje planetario			
Relación del reductor	G7	6,75 (7:1); 1 niveles		
	G14	13,73 (14:1); 2 niveles		
	G22	-		22,21 (22:1); 2 niveles

1) Evaluación interna cuádruple

Datos eléctricos del motor				
Tamaño	32	42	52	62
Tensión nominal [V DC]	24 ±10%			48 -10%/+5%
Corriente nominal (motor) [A]	0,73	2	5	6,19
Pico de corriente [A]	2,1	3,8	7,7	20
Constante del motor [Ncm/A]	4,5	6,1	6,4	12,1
Potencia nominal (motor) [W]	17	48	122	316
Corriente máx. (salidas lógicas digitales) [mA]	200		60	
Interface de parametrización	RS232, 9 600 Baud			

Datos mecánicos del motor									
Tamaño	32		42		52		62		
Relación del reductor	G7	G14	G7	G14	G7	G14	G7	G14	G22
Revoluciones en la salida del reductor [1/min]	481	237	444	218	444	218	504	248	153
Holgura torsional del reductor [°]	≤ 1,9	≤ 1,55	≤ 1,3	≤ 0,95	≤ 1,1	≤ 0,75	≤ 1	≤ 1,5	≤ 1,5
Momento de giro en la salida del reductor [Nm]	0,15	0,29	0,59	1,13	1,62	3,08	3,78	7,2	11,66
Grado de eficiencia del reductor	0,75	0,7	0,8	0,75	0,8	0,75	0,8	0,75	0,75
Momento de inercia de la masa (rotor) [kg cm ²]	0,024		0,323		1,209		3,3		
Momento de inercia de la masa (reductor) [kg cm ²]	0,00089	0,00149	0,00235	0,00441	0,01132	0,01711	0,017	0,035	0,022
Carga radial en el eje [N]	40	70	160	230	200	320	240	360	360
Carga axial en el eje [N]	10	20	50	80	60	100	50	70	70
Peso del producto [kg]	0,72	0,74	1,72	1,83	3,1	3,3	7,6	8,0	8,0

Servomotores MTR-DCI, motores de avanzada tecnología

FESTO

Hoja de datos

Condiciones de funcionamiento y del entorno				
Tamaño	32	42	52	62
Salidas lógicas digitales	Sin separación galvánica		Con separación galvánica	
Clase de aislamiento según VDE 60034	F			
Clase de protección	IP54			
Funciones de seguridad	Control de I ² T			
	Control de error de error de seguimiento			
	Detección de posiciones finales mediante software			
	Detección de fallo de tensión			
	Control de la corriente			
	Control de temperatura: Sensor de silicio de temperatura absoluta; desconexión a >70 °C			
Temperatura ambiente [°C]	0 ... +50			
Temperatura de almacenamiento [°C]	-25 ... +60			
Humedad relativa [%]	0 ... 95 (sin condensación)			
Símbolo CE (consultar declaración de conformidad)	Según directiva UE de máquinas CEM			
Certificación	C-Tick			
Performance Level	Categoría 3, nivel de rendimiento d			
Materiales	Contiene sustancias agresivas para la laca			

Materiales	
Cuerpo del servomotor	Aluminio anodizado
Tapa del servomotor	Aluminio, fundición fina, con recubrimiento (tamaño 62: tapa fresada)

Datos técnicos: I/O / Conexión de bus de campo				
Tipo	MTR-DCI-...-IO	MTR-DCI-...-CO	MTR-DCI-...-PB	MTR-DCI-...-DN
Interface	Conexión E/S para 15 movimientos completos y recorrido de referencia	CANopen	Profibus DP	DeviceNet
Cantidad de entradas lógicas	6	-	-	-
Cantidad de salidas lógicas	2	-	-	-
Intensidad máxima, salidas lógicas digitales (tamaño)	32/42 52/62	200 60	- -	- -
Resistencia final de bus ¹⁾	-	No integrada en el aparato	No integrada en el aparato	No integrada en el aparato
Perfil de comunicación	-	DS301 / FHPP	DP-V0/V1 / FHPP	FHPP
	-	DS301; DSP402	Módulos funcionales Step7	Tipo OC _h
Velocidad máxima de transmisión de datos a través de bus de campo [kbit/s]	-	1 000	12 000	500

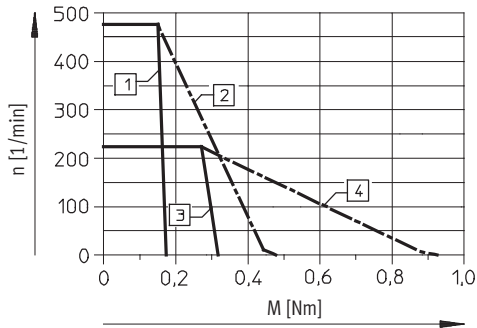
1) Datos sobre la resistencia final de bus → 10

Servomotores MTR-DCI, motores de avanzada tecnología

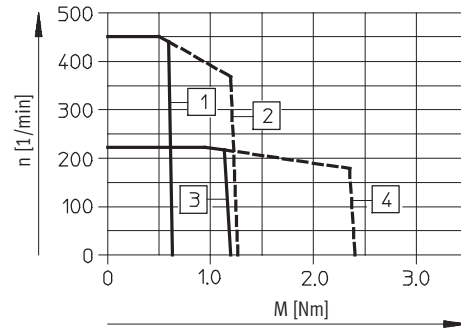
Hoja de datos

Momento de giro M en función de las revoluciones n

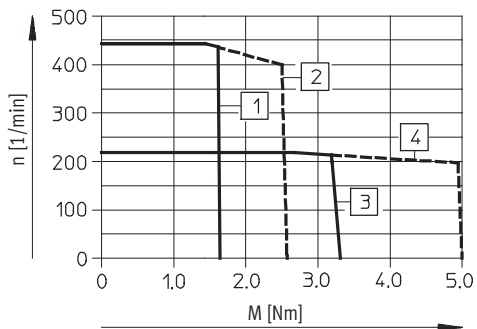
Tamaño 32



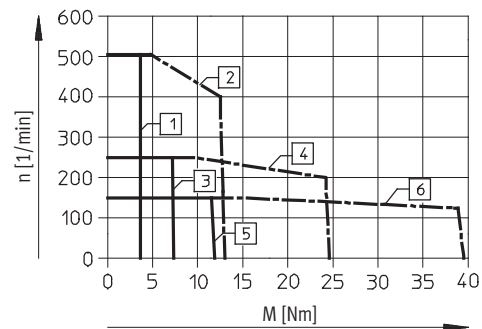
Tamaño 42



Tamaño 52



Tamaño 62



Relación del reductor de 7:1

- 1 Momento de giro nominal
- 2 Momento de giro máx.

Relación del reductor de 14:1

- 3 Momento de giro nominal
- 4 Momento de giro máx.

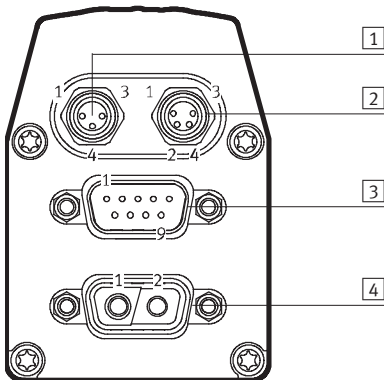
Relación del reductor de 22:1

- 5 Momento de giro nominal
- 6 Momento de giro máx.

Servomotores MTR-DCI, motores de avanzada tecnología

Hoja de datos

Ocupación de clavijas



1 Interruptor de referencia, conector M8 tipo zócalo, de 3 contactos

Pin	Función
1	24 V
4	Entrada de referencia
3	0 V
-	

2 Interface RS 232, conector tipo zócalo M8, de 4 contactos

Pin	Función
1	0 V
2	Datos transmitidos (TxD)
3	Datos recibidos (RxD)
4	-

3 Interface E/S, conector Sub-D tipo clavija de 9 contactos

Pin	Función
1	Codificación del movimiento, bit 0
2	Codificación del movimiento, bit 1
3	Codificación del movimiento, bit 2
4	Codificación del movimiento, bit 3
5	Bit de arranque
6	Bit de activación
7	Señal de salida "ready"
8	Salida de señal MC
9	0 V

3 Interface CANopen, conector Sub-D tipo clavija de 9 contactos

Pin	Función
1	-
2	CAN_L
3	CAN_GND
4	-
5	CAN_SHLD
6	CAN_V-
7	CAN_H
8	-
9	CAN_V+

3 Interface Profibus, conector Sub-D tipo zócalo de 9 contactos

Pin	Función
1	-
2	Lógica_GND
3	RxD/TxD-P
4	CNTR-P
5	DGND
6	VP
7	Lógica_V (24 V DC)
8	RxD/TxD-N
9	-

3 Interface DeviceNet, conector Sub-D tipo clavija de 9 contactos

Pin	Función
1	-
2	CAN_L
3	CAN_GND
4	-
5	CAN_SHLD
6	CAN_V-
7	CAN_H
8	-
9	CAN_V+

4 Alimentación de corriente, conector tipo clavija de 2 contactos

Pin	Función
1	24 V DC (para MTR-DCI-32/42/52), 48 V DC (para MTR-DCI-62)
2	0 V
-	
-	
-	
-	
-	
-	
-	

Servomotores MTR-DCI, motores de avanzada tecnología

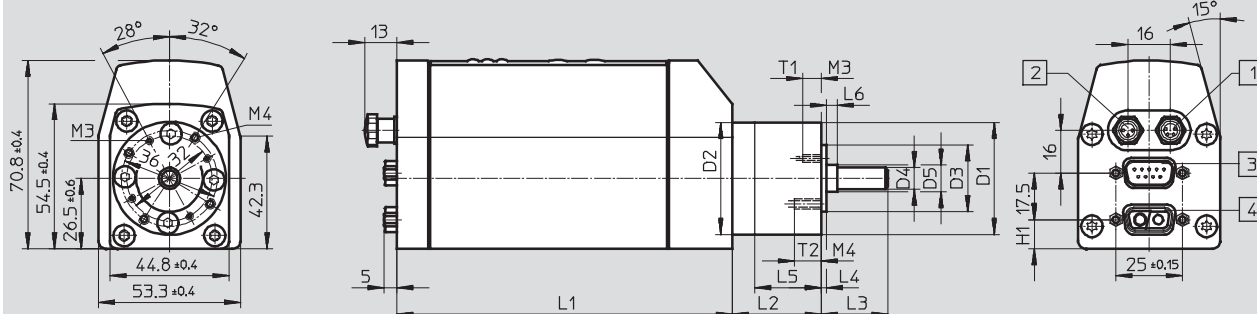


Hoja de datos

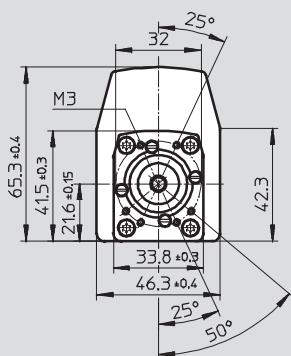
Dimensiones

Datos CAD disponibles en www.festo.com

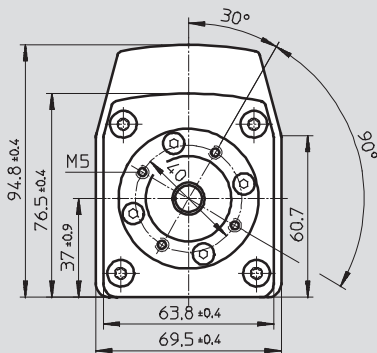
Tamaño 42



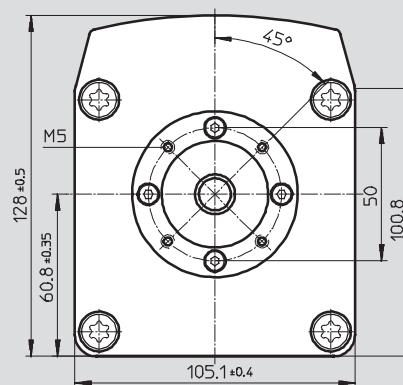
Tamaño 32



Tamaño 52



Tamaño 62



- 1 M8x1, 4 contactos
- 2 M8x1, 3 contactos
- 3 Sub-D, 9 contactos
- 4 Sub-D, 2 contactos

Tipo	D1 ∅ g10	D2 ∅ ±0,1	D3 ∅ h8	D4 ∅ h7	D5 ∅	H1	L1 ±1	L2 ±1	L3	L4	L5	L6	T1	T2 +2
MTR-DCI-32S-...-G7	-	-	21,5	6	-	13±0,2	175,5	-	18,7±0,6	2,5±0,3	-	-	6	-
MTR-DCI-32S-...-G14	-	-	21,5	6	-	13±0,2	175,5	-	18,7±0,6	2,5±0,3	-	-	6	-
MTR-DCI-42S-...-G7	42	42	25	8	-	11	176	33,3	25±1	2±0,1	25	-	7+2	10
MTR-DCI-42S-...-G14	42	42	25	8	-	11	176	46,3	25±1	2±0,1	25	-	7+2	10
MTR-DCI-52S-...-G7	52	52	32	12	-	17,3	194	39	33±1	3±0,3	31	-	10	-
MTR-DCI-52S-...-G14	52	52	32	12	-	17,3	194	53	33±1	3±0,3	31	-	10	-
MTR-DCI-62S-...-G7	62	62	40	14	15	61,3	270	47	39±1	5±0,3	31,3	9	10	-
MTR-DCI-62S-...-G14	62	62	40	14	15	61,3	270	47	39±1	5±0,3	31,3	9	10	-
MTR-DCI-62S-...-G22	62	62	40	14	15	61,3	270	47	39±1	5±0,3	31,3	9	10	-

Servomotores MTR-DCI, motores de avanzada tecnología

Referencias: producto modular

M Indicaciones mínimas										
Nº de artículo	Motor de accionamiento		Brida/Tamaño		Tensión nominal		Sistema de medición del recorrido		Interface de parametrización	
	Tipo de motor		Clase de momento de giro		Técnica de conectores		Transmisión		Conexiones eléctricas	
533 736	MTR	DCI	32	S	VC	SC	E	G7	R2	IO
533 742			42		VD			G14	H2	CO
533 748			52					G22		PB
533 754			62							DN
Ejemplo de pedido										
533 742	MTR	- DCI	- 42	S	- VC	SC	- E	G7	- R2	IO

Tablas para realizar los pedidos									
Tamaño	32	42	52	62	Condiciones	Código	Entrada código		
M Nº de artículo	533 736	533 742	533 748	533 754					
Motor de accionamiento	Motor de accionamiento					MTR			MTR
Tipo de motor	Servomotor DC con controlador de posiciones integrado					-DCI			-DCI
Brida/Tamaño	32	42	52	62		-...			
Clase de momento de giro	Clase estándar de momento de giro					S			S
Tensión nominal	[M] 24 DC					-VC			
	[M] -			48 DC		-VD			
Técnica de conectores	Conector recto tipo clavija					SC			SC
Sistema de medición del recorrido	Encoder					-E			-E
Transmisión	Reductor planetario integrado i = 6,75					G7			
	Reductor planetario integrado i = 13,73					G14			
	-				Reductor planetario integrado i = 22,21		G22		
Interface de parametrización	Interface RS232					-R2			
	Interface RS232 + panel de mando					-H2			
Conexiones eléctricas	Conexión I/O					IO			
	CANopen					CO			
	Profibus DP					PB			
	Device Net					DN			

Continúa: código de pedido

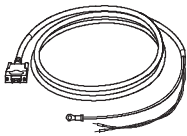

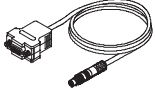
	MTR	-	DCI		S		SC	-	E		-		-	
--	------------	---	------------	--	----------	--	-----------	---	----------	--	---	--	---	--

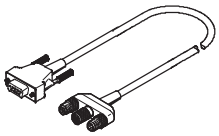
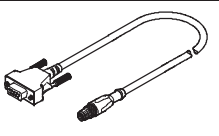
PROFIBUS®, DeviceNet®, CANopen® es una marca registrada del propietario de la marca en ciertos países.

Servomotores MTR-DCI, motores de avanzada tecnología

FESTO


Accesorios

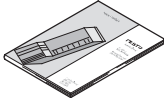
Referencias: cables				
	Descripción resumida	Longitud del cable	Nº art.	Tipo
	Cable de alimentación Asignación → 7	2,5 m	537 931	KPWR-MC-1-SUB-9HC-2,5
		5 m	537 932	KPWR-MC-1-SUB-9HC-5
		10 m	537 933	KPWR-MC-1-SUB-9HC-10
	Cable de control para conexión de E/S a cualquier PLC Asignación → 7	2,5 m	537 923	KES-MC-1-SUB-9-2,5
		5 m	537 924	KES-MC-1-SUB-9-5
		10 m	537 925	KES-MC-1-SUB-9-10
	Cable de programación Para la parametrización y puesta en funcionamiento a través de la interface RS232 y con software FTC Asignación → 7	2,5 m	537 926	KDI-MC-M8-SUB-9-2,5

Referencias: conector tipo clavija				
	Descripción resumida	Nº art.	Tipo	
Adaptador de bus de campo para Profibus				
	<ul style="list-style-type: none"> – Conector Sub-D tipo clavija de 9 contactos a conector redondo tipo clavija/zócalo M12 de 5 contactos; adicionalmente, conector redondo M12 tipo clavija para alimentación de tensión a la parte lógica – La resistencia final de bus debe conectarse externamente 	537 934	FBA-PB-SUB-9-3XM12	
Adaptador de bus de campo para CANopen y DeviceNet				
	<ul style="list-style-type: none"> – Conector Sub-D tipo clavija de 9 contactos a conector redondo tipo clavija M12 de 5 contactos – La resistencia final de bus debe conectarse externamente 	540 324	FBA-CO-SUB-9-M12	

Servomotores MTR-DCI, motores de avanzada tecnología

Accesorios

Referencias: Software			
	Descripción resumida	Nº art.	Tipo
	El kit incluye lo siguiente: – CD-ROM – con documentación de usuario sobre el MTR-DCI, en idiomas DE, EN, ES, FR, IT, SV – con software de configuración FCT (Festo Configuration Tool) – Descripción resumida El kit está incluido en el suministro.	550 905	P.BP-MTR-DCI

Referencias: Documentación ¹⁾						
	Idioma	Nº art.		Tipo		
		Para conexión I/O		Para conexión a Profibus		
	DE	539 615	P.BE-MTR-DCI-IO-DE	539 623	P.BE-MTR-DCI-PB-DE	
	EN	539 616	P.BE-MTR-DCI-IO-EN	539 624	P.BE-MTR-DCI-PB-EN	
	ES	539 617	P.BE-MTR-DCI-IO-ES	539 625	P.BE-MTR-DCI-PB-ES	
	FR	539 618	P.BE-MTR-DCI-IO-FR	539 626	P.BE-MTR-DCI-PB-FR	
	TI	539 619	P.BE-MTR-DCI-IO-IT	539 627	P.BE-MTR-DCI-PB-IT	
	SV	539 620	P.BE-MTR-DCI-IO-SV	539 628	P.BE-MTR-DCI-PB-SV	
			Para conexión CANopen		Para conexión a DeviceNet	
	DE	539 629	P.BE-MTR-DCI-CO-DE	553 530	P.BE-MTR-DCI-DN-DE	
	EN	539 630	P.BE-MTR-DCI-CO-EN	553 531	P.BE-MTR-DCI-DN-EN	
	ES	539 631	P.BE-MTR-DCI-CO-ES	553 532	P.BE-MTR-DCI-DN-ES	
	FR	539 632	P.BE-MTR-DCI-CO-FR	553 533	P.BE-MTR-DCI-DN-FR	
	TI	539 633	P.BE-MTR-DCI-CO-IT	553 534	P.BE-MTR-DCI-DN-IT	
	SV	539 634	P.BE-MTR-DCI-CO-SV	553 535	P.BE-MTR-DCI-DN-SV	

1) El suministro no incluye la documentación impresa para el usuario.