

Ejes accionados por husillo EGC-BS-KF, con guía de rodamiento de bolas

**FESTO**



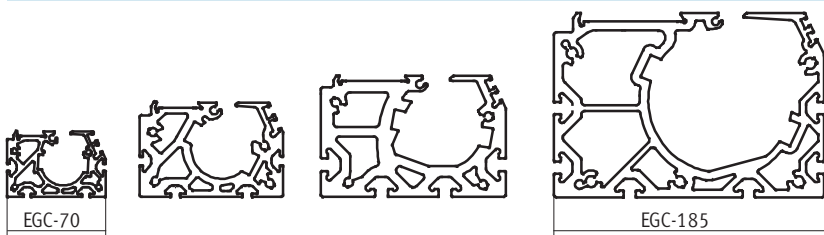
# Ejes accionados por husillo EGC-BS-KF, con guía de rodamiento de bolas

Características

## Informaciones resumidas

Alto rendimiento	Solución ventajosa	Versátil
<ul style="list-style-type: none"> <li>Perfiles de grandes dimensiones y con sección optimizada, para rigidez y esfuerzos máximos</li> <li>La velocidad, capacidad de aceleración y de compensación de momentos constituyen una nueva referencia</li> </ul>	<ul style="list-style-type: none"> <li>El eje accionado por husillo brilla por sus datos técnicos y, además, por su excelente relación precio/rendimiento</li> <li>Gracias a su gran rendimiento, suele ser posible seleccionar un EGC de menores dimensiones</li> </ul>	<ul style="list-style-type: none"> <li>Diferentes pasos de rosca, numerosos tamaños y diversas variantes, entre ellas con guías cubiertas, permiten la utilización en una gran cantidad de aplicaciones</li> <li>Los detectores de posiciones montados en la ranura perfilada ocupan poco espacio, facilitando el montaje en espacios reducidos</li> </ul>
		<ul style="list-style-type: none"> <li>Múltiples posibilidades de adaptación a los actuadores</li> <li>Numerosos accesorios para el montaje en sistemas de varios ejes</li> <li>El apoyo del husillo permite efectuar movimientos a máxima velocidad con carreras indistintas (sobre demanda)</li> </ul>

## Amplia gama para cargas diversas



## Valores característicos de los ejes

Los valores incluidos en la tabla son valores máximos.  
 Los valores exactos de cada una de las variantes constan en la página correspondiente del catálogo.

Ejecución	Tamaño	Carrera de trabajo [mm]	Velocidad [m/s]	Precisión de repetición [mm]	Fuerza de avance [N]	Características del guiado				
						Fuerzas y momentos				
						Fy [N]	Fz [N]	Mx [Nm]	My [Nm]	Mz [Nm]
Guía con rodamiento de bolas										
	70	50 ... 1 000	0,5	±0,02	300	1 850	1 850	16	132	132
	80	50 ... 2 000	1,0	±0,02	600	3 050	3 050	36	228	228
	120	50 ... 2 500	1,5	±0,02	1 300	6 890	6 890	144	680	680
	185	50 ... 3 000	2,0	±0,02	3 000	15 200	15 200	529	1 820	1 820

- Importante  
 Software de diseño  
 PositioningDrives  
[www.festo.com](http://www.festo.com)

## Ejes accionados por husillo EGC-BS-KF, con guía de rodamiento de bolas

**FESTO**

Características

### Variantes de carros

Carro estándar



Carro largo



Carro adicional



### Opciones de guías

Ejecución con protección



- La protección mantiene limpia la ranura y protege la guía de bolas mediante un rascador adicional

Con lubricación central



- La guía puede lubricarse de manera continua mediante un sistema automático o semiautomático de lubricación posterior, utilizando un adaptador
- El adaptador es apropiado para aceites y grasas
- Deberán conectarse los dos adaptadores de lubricación

### Sistema completo compuesto de eje accionado por husillo, motor, controlador y kit de montaje del motor

Eje accionado por husillo, con guía de rodamiento de bolas



Conjunto de montaje para el motor

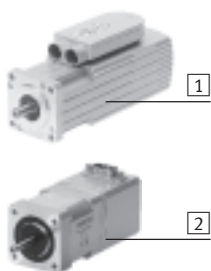
Conjunto para montaje axial




El conjunto incluye:

- Brida de motor
- Caja de acoplamiento
- Acoplamiento
- Tornillos

Motor

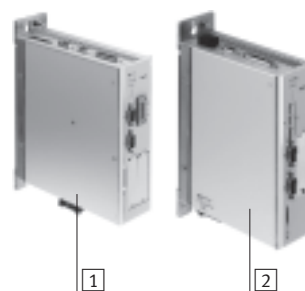


- 1 Servomotor EMMS-AS
- 2 Motor paso a paso EMMS-ST

 **Importante**

Se ofrecen soluciones completas para el eje accionado por husillo EGC y los motores.

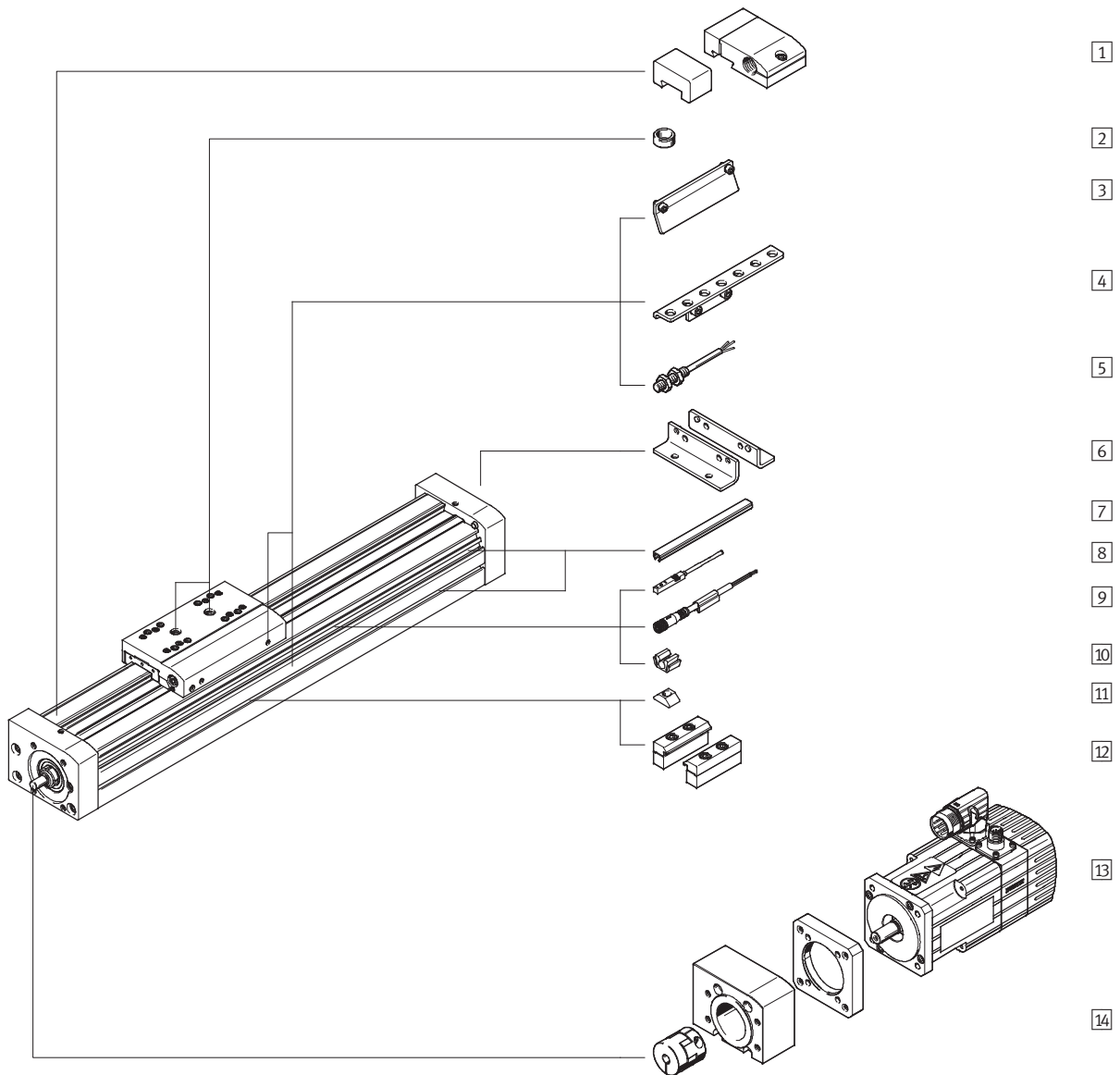
Controlador de motor



- 1 Controlador de servomotor CMMP-AS, CMMS-AS
- 2 Controlador de motor paso a paso CMMS-ST

# Ejes accionados por husillo EGC-BS-KF, con guía de rodamiento de bolas

Cuadro general de periféricos



## Ejes accionados por husillo EGC-BS-KF, con guía de rodamiento de bolas

Cuadro general de periféricos

Variantes y accesorios			
Tipo	Descripción resumida	→ Página/Internet	
1	Tope elástico con elemento de fijación A	Para evitar daños en las posiciones finales en caso de un fallo en el sistema	38
2	Pasador para centrar / Casquillo para centrar ZBS, ZBH	<ul style="list-style-type: none"> <li>• Para centrar cargas y periféricos en el carro</li> <li>• 2 pasadores/casquillos para centrar incluidos en el suministro del eje</li> </ul>	40
3	Leva de conmutación X, Z, O, P, W, R	Para consultar la posición del carro	38
4	Soporte para detectores O, P, W, R	Adaptador para montar los detectores inductivos (redondos) en el eje	39
5	Detector de posición, M8 O, P, W, R	<ul style="list-style-type: none"> <li>• Detector de posición inductivo, forma redonda</li> <li>• El pedido según código O, P, W, R incluye una leva de conmutación y máximo dos elementos de sujeción de detectores</li> </ul>	41
6	Pies de fijación F	Para el montaje del eje en la culata (posible sólo en un lado)	37
7	Tapa para ranuras B, S	<ul style="list-style-type: none"> <li>• Para proteger contra la suciedad</li> </ul>	40
8	Detector de posición, ranura 8 X, Z	<ul style="list-style-type: none"> <li>• Detector inductivo para ranura 8</li> <li>• El pedido según código X, Z incluye una leva de conmutación</li> </ul>	40
9	Cable con conector acodado tipo zócalo V	Para detectores de posición (código W y R)	41
10	Clip CL	Para la fijación del cable del detector de posición en la ranura	40
11	Tuerca deslizante Y	Para la fijación de componentes suplementarios	40
12	Fijación de perfil M	Para el montaje del eje en el perfil	37
13	Motor EMMS	Motores especialmente adaptados al eje, con o sin freno	34
14	Conjunto para montaje axial EAMM	Para montaje axial del motor (compuesto de: acoplamiento, cuerpo del acoplamiento y brida del motor)	34
-	Eje de guía EGC-FA	Eje sin actuador	egc-fa

# Ejes accionados por husillo EGC-BS-KF, con guía de rodamiento de bolas

Referencia

		EGC	-	70	-	500	-	BS	-		-	KF	-		-	MR	-	GK	
<b>Tipo</b>																			
EGC	Eje accionado por husillo																		
<b>Tamaño</b>																			
<b>Carrera [mm]</b>																			
<b>Forma de accionamiento</b>																			
BS	Husillo de bola																		
<b>Paso de la rosca del husillo</b>																			
<b>Guía</b>																			
KF	Guía con rodamiento de bolas																		
<b>Carrera de reserva</b>																			
<b>Posición de montaje del motor</b>																			
ML	Lado izquierdo																		
MR	Lado derecho																		
<b>Carro</b>																			
GK	Carro estándar																		
GV	Carro largo																		
GP	Carro estándar, protegido																		
GQ	Carro largo, protegido																		

## Ejes accionados por husillo EGC-BS-KF, con guía de rodamiento de bolas

**FESTO**

Referencia

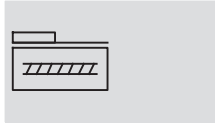
→				ZUB	F2MX2Z	DN
<b>Carro adicional</b>						
KL	Estándar, lado izquierdo					
<b>Carro adicional</b>						
KR	Estándar, lado derecho					
<b>Función de lubricación</b>						
-	Estándar					
C	Adaptador lubricación					
<b>Accesorios incluidos sueltos</b>						
F	Pies de fijación					
...M	Fijación de perfil					
...B	Recubrimiento de la ranura de montaje					
...S	Recubrimiento de la ranura para detectores de posición					
...Y	Tuerca deslizante para perfil de fijación					
...X	Detector de posición (SIES) inductivo, ranura 8, PNP, normalmente abierto, cable de 7,5 m					
...Z	Detector de posición (SIES) inductivo, ranura 8, PNP, normalmente cerrado, cable de 7,5 m					
...A	Tope elástico con elemento de fijación					
...O	Detector de posición (SIEN) inductivo, M8, PNP, normalmente abierto, cable de 2,5 m					
...P	Detector de posición (SIEN) inductivo, M8, PNP, normalmente cerrado, cable de 2,5 m					
...W	Detector de posición (SIEN) inductivo, M8, PNP, normalmente abierto, conector tipo clavija M8					
...R	Detector de posición (SIEN) inductivo, M8, PNP, normalmente cerrado, conector tipo clavija M8					
...V	Cable					
...CL	Clip para cables					
<b>Instrucciones de utilización</b>						
DN	Con detección					

# Ejes accionados por husillo EGC-BS-KF, con guía de rodamiento de bolas

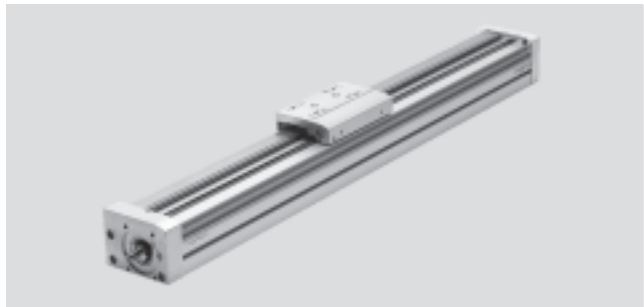
FESTO

Hoja de datos

Función



-  - Tamaño  
70 ... 185
-  - Carrera  
50 ... 3 000 mm



Datos técnicos generales								
Tamaño			70	80	120	185		
Paso de la rosca del husillo			10	10	20	10	25	40
Construcción	Eje electromecánico con husillo de rodamiento de bolas							
Guía	Guía con rodamiento de bolas							
Posición de montaje	Indistinta							
Carrera de trabajo	GK/GP	[mm]	50 ... 1 000	50 ... 2 000	50 ... 2 500	50 ... 3 000		
	GV/GQ	[mm]	50 ... 900	50 ... 1 900	50 ... 2 400	50 ... 2 900		
Fuerza máx. de avance $F_x$		[N]	300	600	1 300	3 000		
Par en reposo con velocidad mínima de la maniobra		[Nm]	0,1	0,1	0,2	0,5	0,6	1,5
		[m/s]	0,05	0,1	0,1	0,2	0,2	0,2
Par en reposo con velocidad máxima de la maniobra		[Nm]	0,2	0,3	0,45	1	1,4	4,3
		[m/s]	0,5	0,5	1	0,6	1,5	2
Fuerza radial máx. <sup>1)</sup>		[N]	220	250	500	4 000		
Velocidad de giro máxima <sup>2)</sup>		por minuto	3 000	3 000	3 600	3 000		
Aceleración máxima		[m/s <sup>2</sup> ]	15					
Precisión de repetición		[mm]	±0,02					

- 1) En el vástago de accionamiento
- 2) Los giros y la velocidad dependen de la carrera

Condiciones de funcionamiento y del entorno		
Temperatura ambiente	[°C]	-10 ... +60
Clase de protección		IP40
Tiempo de utilización	[%]	100

Pesos [kg]						
Tamaño			70	80	120	185
Peso básico con carrera de 0 mm <sup>1)</sup>	GK/GP		1,5	2,7	12,5	30
	GV/GQ		2	3,5	14,4	34,5
Peso adicional por 1 000 mm de carrera			5	8	19	39
Masa móvil	GK/GP		0,4	0,74	2,4	8,6
	GV/GQ		0,6	0,95	2,9	9,85
Carro adicional	KL/KR		0,3	0,55	2	6

- 1) Incluyendo el carro



# Ejes accionados por husillo EGC-BS-KF, con guía de rodamiento de bolas

Hoja de datos

Husillo							
Tamaño		70	80	120	185		
Diámetro	[mm]	12	15	25	40		
Paso	[mm/U]	10	10	20	10	25	40

Momento de inercia de la masa								
Tamaño		70	80	120	185			
Paso de la rosca del husillo		10	10	20	10	25	40	
J <sub>0</sub>	GK	[kg mm <sup>2</sup> ]	1,99	5,2	5,2	64,46	64,46	594
	GV	[kg mm <sup>2</sup> ]	3,41	8,67	8,68	92	92	774,71
J <sub>H</sub> por metro de carrera		[kg mm <sup>2</sup> /m]	14,2	34,6	34,6	275,6	275,6	1803,1
J <sub>L</sub> por kg de carga útil		[kg mm <sup>2</sup> /Kg]	2,53	2,53	10,13	2,53	15,83	40,53
J <sub>W</sub> Carro adicional	GK	[kg mm <sup>2</sup> ]	1,04	1,86	7,46	6,09	38,06	348,87
	GV	[kg mm <sup>2</sup> ]	1,48	2,34	9,35	7,34	45,85	399,08

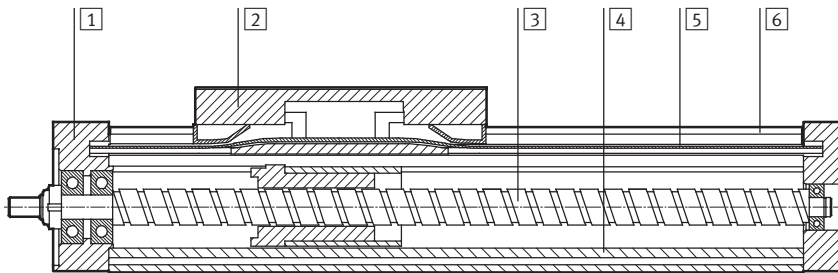
El momento de inercia J<sub>A</sub> de la masa de todo el eje se calcula de la manera siguiente:

$$J_A = J_0 + K \times J_W + J_H \times \text{Carrera de trabajo [m]} + J_L \times m_{\text{Carga útil [kg]}}$$

K = Cantidad de carros adicionales

## Materiales

Vista en sección



Eje		
1	Culata posterior	Aleación forjada de aluminio anodizado
2	Carro	Aleación forjada de aluminio anodizado
3	Husillo	Acero
4	Perfil	Aluminio anodizado
5	Banda de cierre	Poliuretano
6	Carril de guía	Acero de aleación fina
	Características del material	Conformidad con RoHS

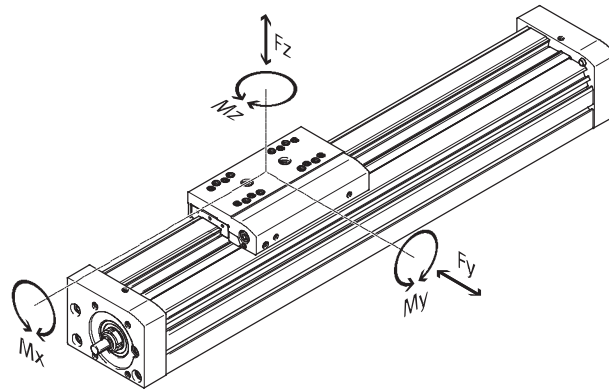
# Ejes accionados por husillo EGC-BS-KF, con guía de rodamiento de bolas

Hoja de datos

## Valores característicos de la carga

Las fuerzas y los momentos indicados se refieren a la superficie del carro. El punto de ataque es el punto de intersección del centro de la guía y la línea central longitudinal del carro.

No deberán superarse en funcionamiento dinámico. Además, debe tenerse en cuenta especialmente la operación de frenado.



Si el eje está expuesto a varias fuerzas y momentos, deberán respetarse las cargas máximas admisibles y deberá cumplirse la siguiente ecuación:

Cálculo del factor comparativo de la carga:

$$f_v = \frac{|F_{y,dyn}|}{F_{y,m\acute{a}x}} + \frac{|F_{z,dyn}|}{F_{z,m\acute{a}x}} + \frac{|M_{x,dyn}|}{M_{x,m\acute{a}x}} + \frac{|M_{y,dyn}|}{M_{y,m\acute{a}x}} + \frac{|M_{z,dyn}|}{M_{z,m\acute{a}x}}$$

Fuerzas y pares admisibles						
Tamaño		70	80	120	185	
F <sub>y,máx.</sub>	[N]	1 850	3 050	6 890	15 200	
F <sub>z,máx.</sub>	[N]	1 850	3 050	6 890	15 200	
M <sub>x,máx.</sub>	[Nm]	16	36	144	529	
M <sub>y,máx.</sub>	GK/GP [Nm]	51	97	380	1 157	
M <sub>z,máx.</sub>	GK/GP [Nm]	51	97	380	1 157	
M <sub>y,máx.</sub>	GV/GQ [Nm]	132	228	680	1 820	
M <sub>z,máx.</sub>	GV/GQ [Nm]	132	228	680	1 820	

Capacidad de carga							
Tamaño		70	80	120	185		
Paso de la rosca del husillo		10	10	20	10	25	40
Husillo de rodamiento de bolas							
Dinámica c <sub>dyn</sub>	[N]	4 000	6 820	7 480	16 000	13 700	36 200

# Ejes accionados por husillo EGC-BS-KF, con guía de rodamiento de bolas

Hoja de datos

## Cálculo de la duración de la guía

La duración de la guía depende de la carga de la guía. Con el fin de ofrecer un dato aproximado sobre la duración de la guía, se compara el factor de

comparación de carga  $f_v$  con la duración, tal como se muestra en el siguiente diagrama.

Se trata de un valor teórico. Si el factor de comparación de carga  $f_v$  es superior a 1,5, se recomienda

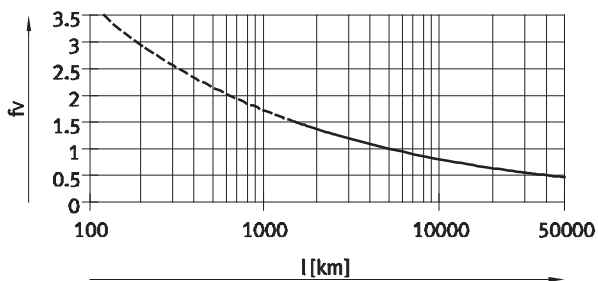
establecer contacto con la oficina de ventas de Festo más cercana.

## Duración de la guía, en función del factor de carga $f_v$

Ejemplo:

En la tarea debe moverse una masa X. Aplicando la fórmula  $\rightarrow 10$ , el factor de carga  $f_v$  es de 1,5. Según el diagrama, la guía puede ejecutar movimientos equivalentes a aproximadamente 1 500 km. Debido a la

menor aceleración, se reducen los valores  $M_z$  y  $M_y$ . En esas condiciones, siendo el factor comparativo de la carga  $f_v$  igual a 1, la duración es de 5 000 km.



 - Importante  
Software de diseño  
PositioningDrives  
[www.festo.com](http://www.festo.com)

Utilizando el software de configuración, es posible calcular la carga que soporta la guía durante un recorrido total de 5 000 km.

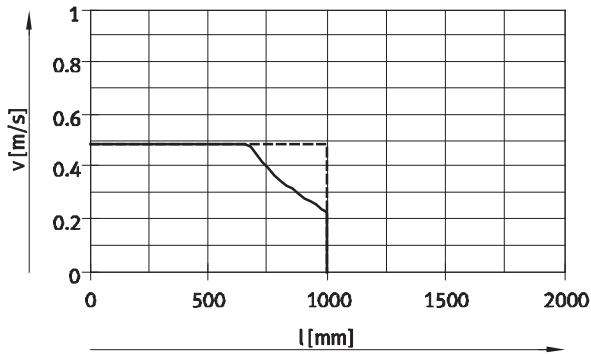
$f_v > 1,5$  representa únicamente un valor comparativo teórico para la guía de rodamiento de bolas.

# Ejes accionados por husillo EGC-BS-KF, con guía de rodamiento de bolas

Hoja de datos

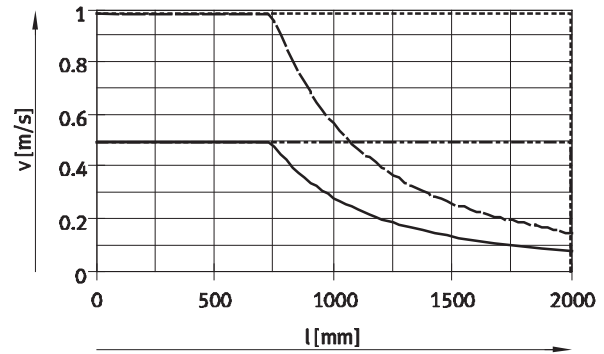
## Velocidad v en función de la carrera útil l

EGC-70



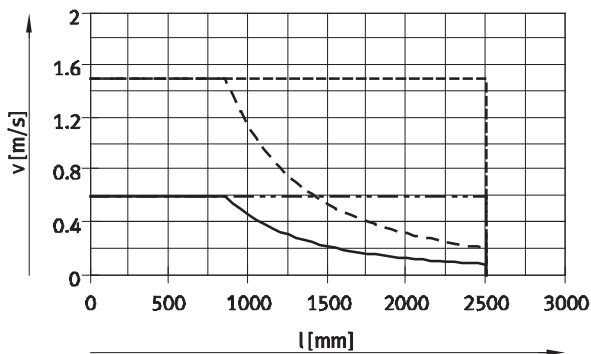
— EGC-70-10P sin apoyo del husillo  
 - - - EGC-70-10P con apoyo del husillo

EGC-80



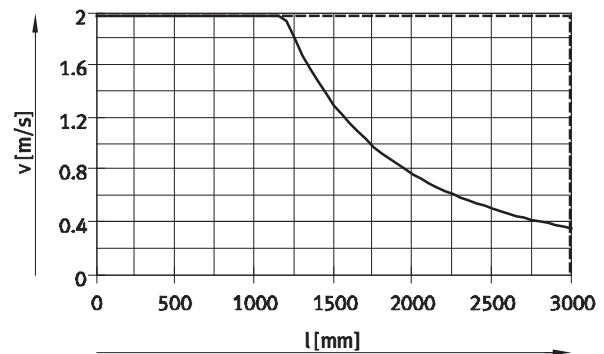
— EGC-80-10P sin apoyo del husillo  
 - - - EGC-80-10P con apoyo del husillo  
 - · - EGC-80-20P sin apoyo del husillo  
 - - - EGC-80-20P con apoyo del husillo

EGC-120



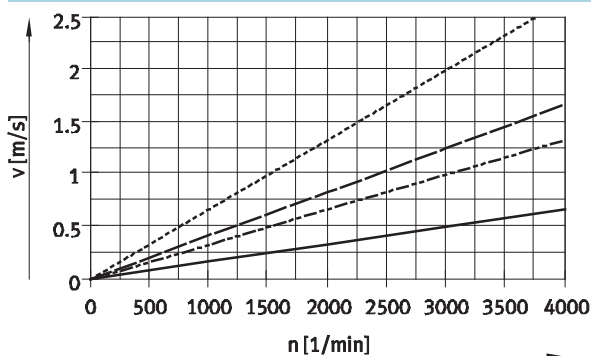
— EGC-120-10P sin apoyo del husillo  
 - - - EGC-120-10P con apoyo del husillo  
 - · - EGC-120-25P sin apoyo del husillo  
 - - - EGC-120-25P con apoyo del husillo

EGC-185



— EGC-185-40P sin apoyo del husillo  
 - - - EGC-185-40P con apoyo del husillo

## Velocidad v en función de las revoluciones n



**Importante**  
 La velocidad de giro depende de la carrera.  
 Tener en cuenta la velocidad máxima de giro.

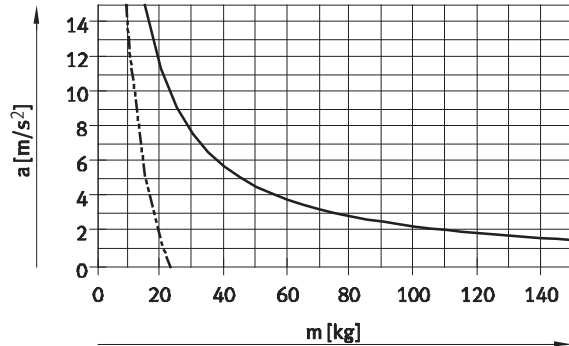
— EGC-70/-80-10P/-120-10P  
 - - - EGC-80-20P  
 - · - EGC-120-25P  
 - - - EGC-185

# Ejes accionados por husillo EGC-BS-KF, con guía de rodamiento de bolas

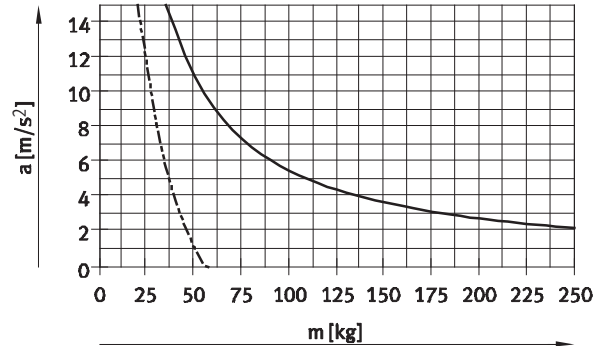
Hoja de datos

## Aceleración máxima admisible en función de la masa adicional m

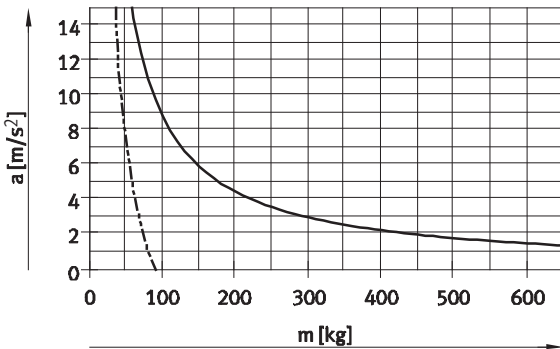
EGC-70



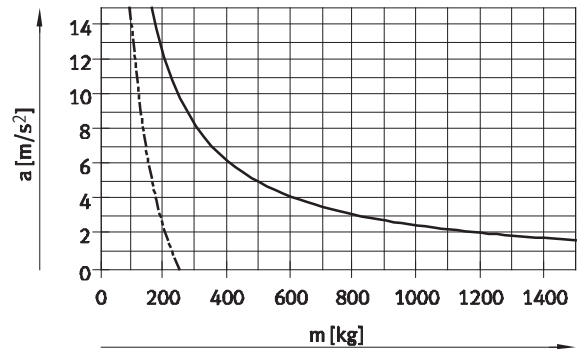
EGC-80



EGC-120



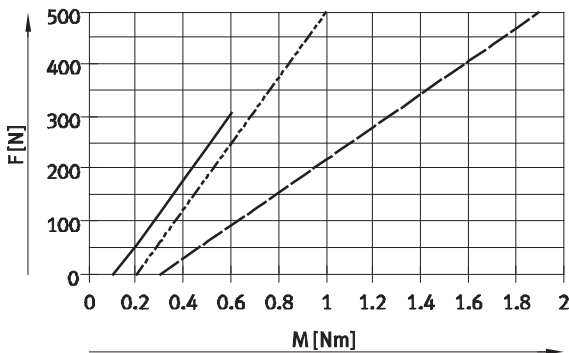
EGC-185



— Posición horizontal      - - - - - Montaje vertical

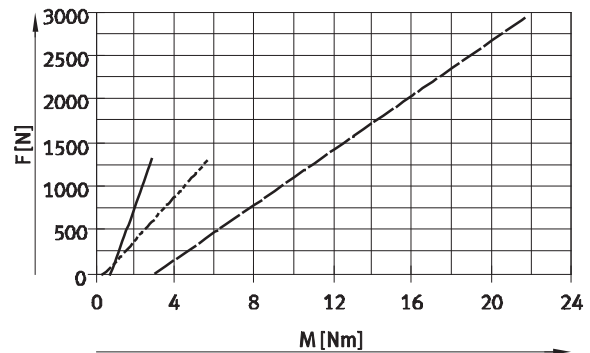
## Fuerza de avance nominal F en función del momento inicial M

EGC-70/-80



— EGC-70-10P      - - - - - EGC-80-20P  
 - · - · - EGC-80-10P

EGC-120/-185



— EGC-120-BS-10P      - - - - - EGC-185-BS-40P  
 - · - · - EGC-120-BS-25P

# Ejes accionados por husillo EGC-BS-KF, con guía de rodamiento de bolas

Hoja de datos

## Carrera de reserva

<p><b>Carrera</b></p> <p>La carrera seleccionada corresponde en principio a la carrera útil necesaria. En el caso de las variantes GK/GV, la guía no tiene rascador. Por ello, en estas variantes deberá mantenerse una distancia de seguridad adicional entre la culata posterior y el carro que no podrá utilizarse como carrera de trabajo.</p>	<p><b>Carrera de reserva</b></p> <p>Si debe definirse una distancia de seguridad en las variantes GP/GQ y GK-C/GV-C (similar a GK/GV) entre la culata posterior y el carro, es posible hacerlo recurriendo a la “carrera de reserva” incluida en el conjunto modular. En el caso de las variantes GK/GV, se suma la carrera de reserva y la distancia de seguridad en cada posición final.</p>	<ul style="list-style-type: none"> <li>• La longitud de la carrera de reserva puede definirse libremente.</li> <li>• La carrera y la distancia de seguridad juntas no deben superar la carrera máxima admisible.</li> </ul>	<p><b>Ejemplo:</b> EGC-70-500-BS-10P-KF-20H-...</p> <p>Carrera de trabajo = 500 mm 2 x carrera de reserva = (2x 40 mm)</p> <p>Carrera total = 540 mm (540 mm = 500 mm + 2x 20 mm)</p>
--	--	---	---

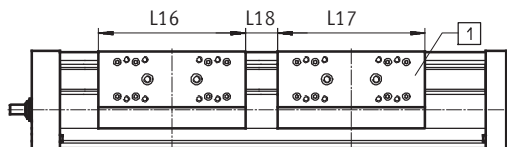
Tamaño	70	80		120		185
Paso de la rosca del husillo	10	10	20	10	25	40
L9 = Distancia de seguridad [mm] en GK/GV (por cada posición final)	10,5	13	13	18	18	21

## Reducción de la carrera útil

con carro estándar GK/GPo con carro largo GV/GQ y carro adicional KL/KR

- Combinando un eje accionado por husillo con un carro adicional, se reduce la carrera útil en función de la longitud del carro adicional y de la distancia entre los dos carros
- En la variante GP/GQ, el carro adicional también está protegido
- En la variante GV/GQ, el carro adicional no es de versión prolongada
- Al pedir las variantes GK-C/GV-C, también se obtiene el carro adicional con adaptadores de lubricación

L16 = Largo del carro	L18 = Distancia entre los carros	<b>Ejemplo:</b>	Carrera útil con
L17 = Largo del carro adicional	<span style="border: 1px solid black; padding: 0 2px;">1</span> Carro adicional	Tipo EGC-70-500-BS-...-GK-KR	carro adicional = 380 mm
		Carrera útil sin	(500 mm – 20 mm – 100 mm)
		carro adicional = 500 mm	
		L18 = 20 mm	
		L16, L17 = 100 mm	



### Dimensiones: carro adicional

Tamaño	70		80		120		185	
Variante	GK/GV	GP/GQ	GK/GV	GP/GQ o GK-C/GV-C	GK/GV	GP/GQ o GK-C/GV-C	GK/GV	GK-C/GV-C
Longitud L17 [mm]	100	121	120	146	200	236	280	322
Distancia mínima entre los dos carros L18 [mm]	–	21	–	26	–	36	–	42

## Reducción de la carrera útil en cada lado

Con tope elástico NPE incorporado, con elemento de fijación KYE

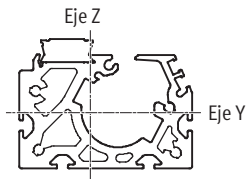
- En un eje accionado por husillo deberá deducirse de la carrera útil el largo total del tope elástico y elemento de fijación del amortiguador. Deberá retirarse el tope elástico de la culata.
- En combinación con GK-C/GV-C no pueden utilizarse amortiguadores.

Tamaño	70	80	120	185
Con tope elástico [mm]	43	68	98	133

# Ejes accionados por husillo EGC-BS-KF, con guía de rodamiento de bolas

Hoja de datos

## Momento de inercia de 2do grado

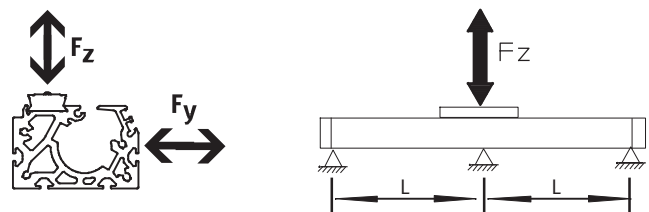


Tamaño		70	80	120	185
$I_y$	[mm <sup>4</sup> ]	$4,19 \times 10^5$	$9,81 \times 10^5$	$5,01 \times 10^6$	$2,61 \times 10^7$
$I_z$	[mm <sup>4</sup> ]	$5,78 \times 10^5$	$1,32 \times 10^6$	$5,82 \times 10^6$	$2,6 \times 10^7$

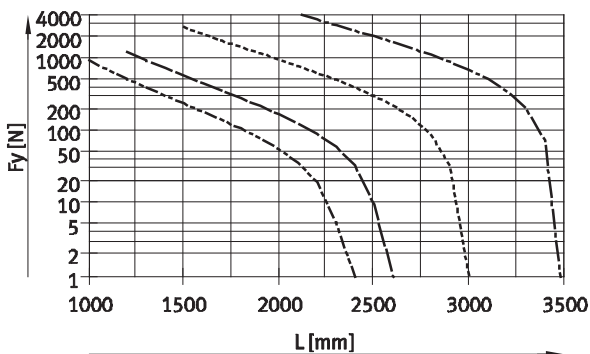
## Distancia L máxima admisible entre apoyos (sin apoyo central) en función de la fuerza F

Para evitar la flexión si las carreras son largas, deberá preverse en caso necesario un apoyo para el eje.

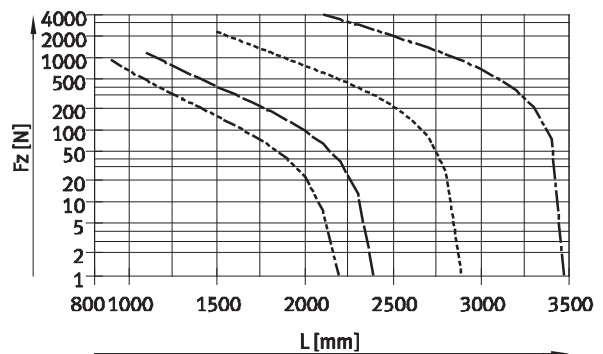
Los siguientes diagramas pueden utilizarse para determinar la distancia máxima entre apoyos en función de la fuerza F. La flexión es de  $f = 0,5$  mm.



Fuerza Fy



Fuerza Fz



- EGC-70
- EGC-80
- EGC-120
- EGC-185

## Valores de flexión máxima recomendada

Con el fin de no afectar el funcionamiento de los ejes, se recomienda respetar los siguientes valores límites

de la flexión. Una flexión mayor puede provocar mayor fricción, producir más desgaste y disminuir la duración.

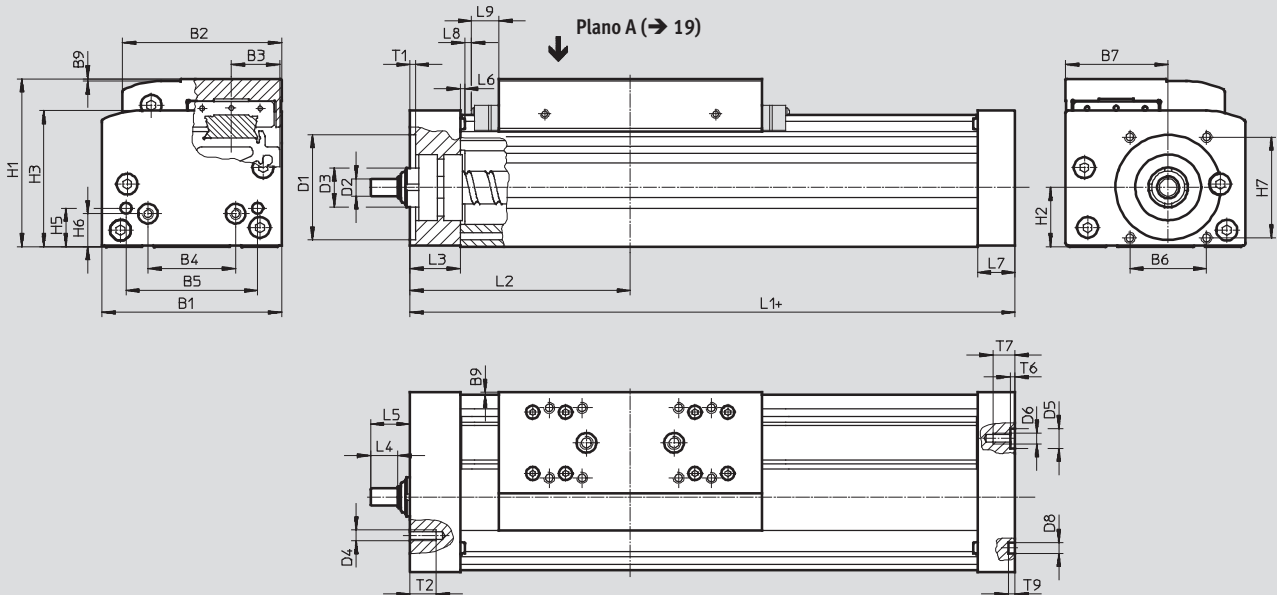
Tamaño	Flexión dinámica (carga móvil)	Flexión estática (carga detenida)
70 ... 185	0,05% de la longitud del eje, máximo 0,5 mm	0,1% de la longitud del eje

# Ejes accionados por husillo EGC-BS-KF, con guía de rodamiento de bolas

Hoja de datos

Dimensiones

Datos CAD disponibles en [www.festo.com](http://www.festo.com)



- + = añadir la carrera y dos veces la carrera de reserva
- L9 Distancia de seguridad en GK/GV (por cada posición final),  
medida del rascador en GP/GQ → 14,  
medida del adaptador en GK-C/GV-C → 26

Tamaño	Variante	Carrera	B1	B2	B3	B4	B5	B6	B7	B9	D1 ∅ H7	D2 ∅ h7	D3
70	GK/GP	50 ... 1 000	69	58,6	16,5	30	45	29	39	1	38	6	≈13
	GV/GQ	50 ... 900											
80	GK/GP	< 1 477	82	72,6	22	40	60	35	46,75	1	48	8	∅18
		≥ 1 477											
	GV/GQ	< 1 377											
		≥ 1 377											
120	GK/GP	< 1 704	120	107	33	80	40	64	78	1	62	12	∅28
		≥ 1 704											
	GV/GQ	< 1 604											
		≥ 1 604											
185	GK/GP	< 2 361	186	169	53	120	80	80	114	1	95	25	∅44
		≥ 2 361											
	GV/GQ	< 2 261											
		≥ 2 261											




# Ejes accionados por husillo EGC-BS-KF, con guía de rodamiento de bolas

Hoja de datos

Tamaño	Variante	Carrera	D4	D5 ∅ H7	D6	D8 ∅ H7	H1	H2	H3	H5	H6	H7	L1	L2
70	GK/GP	50 ... 1 000	M5	-	M5	5	64	22,5	50,5	13	13	36	168	86,5
	GV/GQ	50 ... 900											268	136,5
80	GK/GP	< 1 477	M5	9	M5	5	76,5	27	62	17,5	15	46	196	101
		≥ 1 477											236	121
	GV/GQ	< 1 377											296	151
		≥ 1 377											336	171
120	GK/GP	< 1 704	M6	-	M8	9	111,5	42,5	89,5	22	22	54	309	156
		≥ 1 704											369	186
	GV/GQ	< 1 604											409	206
		≥ 1 604											469	236
185	GK/GP	< 2 361	M8	-	M10	9	172,5	65,2	141,5	25	25	80	412	209
		≥ 2 361											512	259
	GV/GQ	< 2 261											512	259
		≥ 2 261											612	309

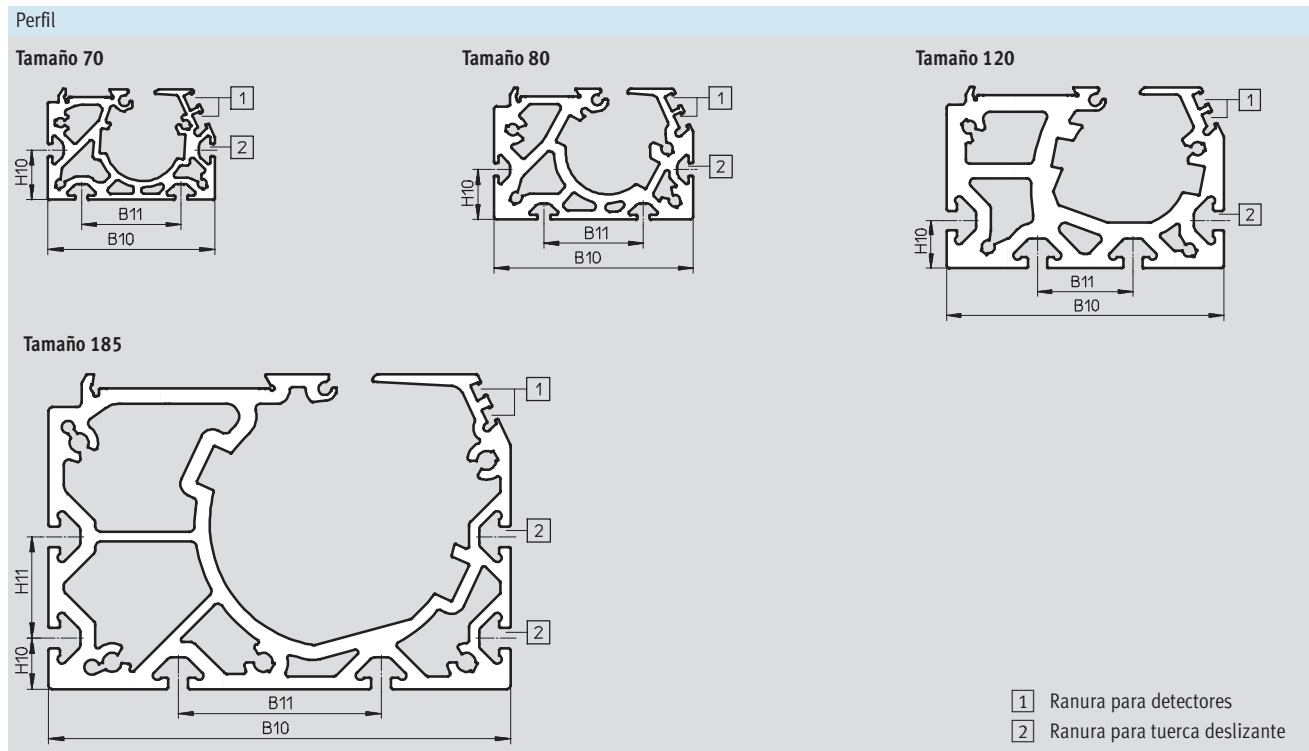
Tamaño	Variante	Carrera	L3	L4	L5	L6	L7	L8	L9	T1	T2	T6	T7	T9
70	GK/GP	50 ... 1 000	21	8	14	1,8	16	3	10,5	2,5	12	-	10	3,1
	GV/GQ	50 ... 900												
80	GK/GP	< 1 477	23	12,5	18	2	17	3	13	2,5	12	2,1	10	3,1
		≥ 1 477												
	GV/GQ	< 1 377												
		≥ 1 377												
120	GK/GP	< 1 704	33	17,5	25,5	2	30	3	18	3	12	-	16	2,1
		≥ 1 704												
	GV/GQ	< 1 604												
		≥ 1 604												
185	GK/GP	< 2 361	43	23	30,5	2	37	3	21	3	20	-	20	2,1
		≥ 2 361												
	GV/GQ	< 2 261												
		≥ 2 261												

 - Importante

Para evitar tensiones en el carro, deberá mantenerse una distancia de mínimo 0,01 mm frente a la superficie de apoyo de las piezas suplementarias.

# Ejes accionados por husillo EGC-BS-KF, con guía de rodamiento de bolas

Hoja de datos



Tamaño	B10	B11	H10	H11
70	67	40	20	-
80	80	40	20	-
120	116	40	20	-
185	182	80	20	40

# Ejes accionados por husillo EGC-BS-KF, con guía de rodamiento de bolas

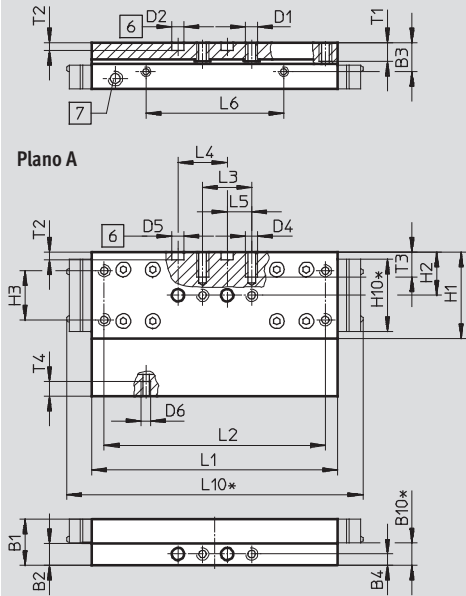
Hoja de datos

**Dimensiones**

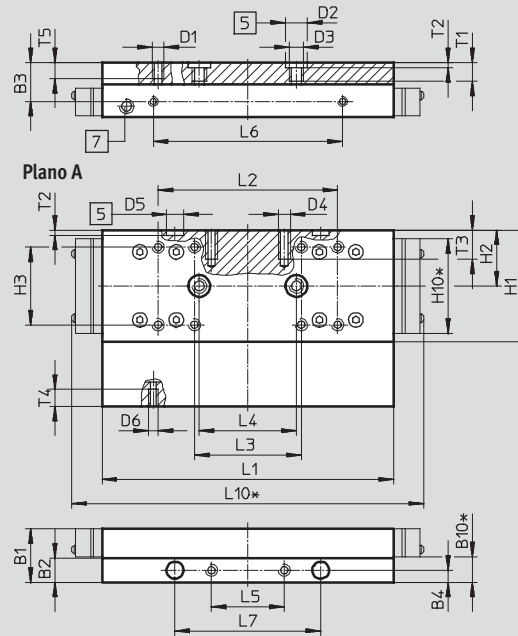
Datos CAD disponibles en [www.festo.com](http://www.festo.com)

GK, carro estándar / GP, carro estándar protegido

**Tamaño 70**



**Tamaño 80**



- 5 Taladro para el casquillo para centrar
- 6 Taladro para pasador de centraje
- 7 Taladro de lubricación para husillo  
Taladro M6, profundidad de 8 mm
- \* Ejecución con protección

Tamaño	B1	B2	B3	B4	B10*	D1	D2 ∅ H7	D3	D4	D5 ∅ H7	D6	H1	H2	H3
70	18,7	8,7	11,7	4,5	9	M5	5	-	M5	5	M4	35	17,5	20 ±0,1
80	22	10	16	5	10,4	M5	9	M6	M5	7	M4	46	23	32 ±0,2

Tamaño	H10*	L1	L2	L3	L4	L5	L6	L7	L10*	T1	T2	T3	T4	T5
		±0,1			±0,03		±0,1	±0,05			+0,1			
70	29,4	100	90 ±0,1	20 ±0,1	20	10 ±0,1	56	-	121	7,5	3,1	10	6	-
80	39	120	74 ±0,2	44 ±0,2	40	30 ±0,1	78	60	145	8,6	2,1	12	7	7,5

\* Ejecución con protección

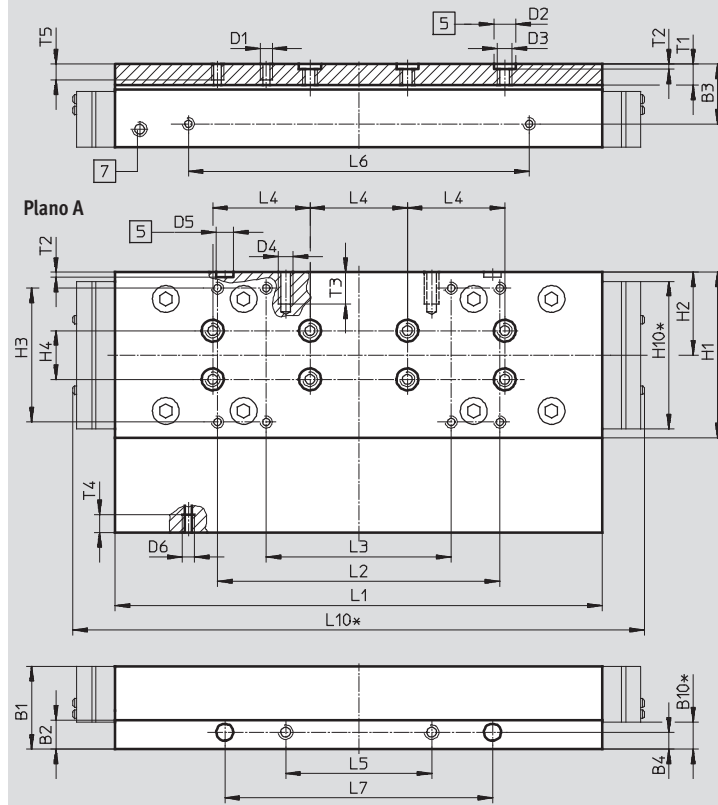
# Ejes accionados por husillo EGC-BS-KF, con guía de rodamiento de bolas

Hoja de datos

Dimensiones Datos CAD disponibles en [www.festo.com](http://www.festo.com)

GK, carro estándar / GP, carro estándar protegido

Tamaño 120



- 5 Taladro para el casquillo para centrar
- 7 Taladro de lubricación para husillo  
Taladro M6, profundidad de 8 mm
- \* Ejecución con protección

Tamaño	B1	B2	B3	B4	B10*	D1	D2 ∅ H7	D3	D4	D5 ∅ H7	D6	H1	H2	H3	H4 ±0,03
120	34	12	24,5	7	11,2	M5	9	M6	M6	7	M5	68	34	55 ±0,2	20

Tamaño	H10*	L1	L2	L3	L4	L5	L6	L7	L10*	T1	T2	T3	T4	T5
120	60,6	±0,1	±0,2	±0,2	±0,03	±0,1	±0,1	±0,05	235	8,6	±0,1	13	7,5	7,5

\* Ejecución con protección

# Ejes accionados por husillo EGC-BS-KF, con guía de rodamiento de bolas

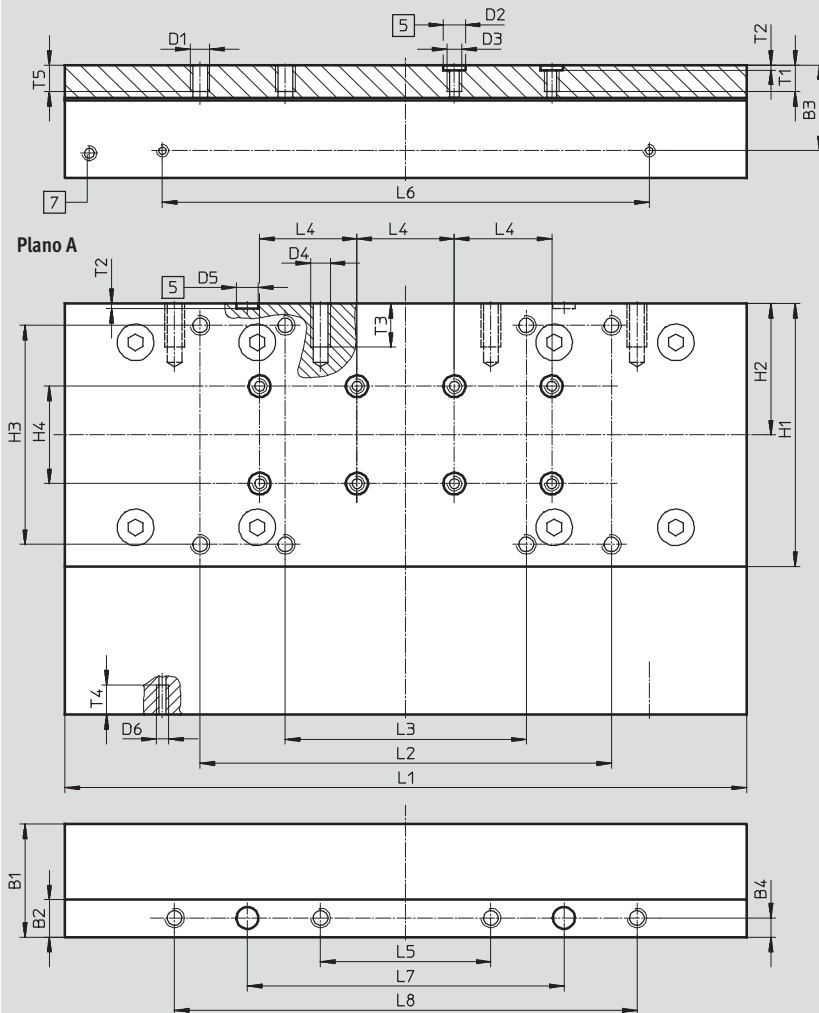
Hoja de datos

**Dimensiones**

Datos CAD disponibles en [www.festo.com](http://www.festo.com)

Carro estándar GK

Tamaño 185



- 5 Taladro para el casquillo para centrar
- 7 Taladro de lubricación para husillo  
Taladro M6, profundidad de 8 mm

Tamaño	B1	B2	B3	B4	D1	D2 ∅ H7	D3	D4	D5 ∅ H7	D6	H1	H2	H3 ±0,2	H4 ±0,03
185	46,5	15,5	35,2	8	M8	9	M6	M8	9	M5	108	54	90	40

Tamaño	L1	L2	L3	L4	L5	L6	L7	L8	T1	T2 +0,1	T3	T4	T5
185	280	169	99	40	70	200	130	190	11	2,1	18	12,3	12

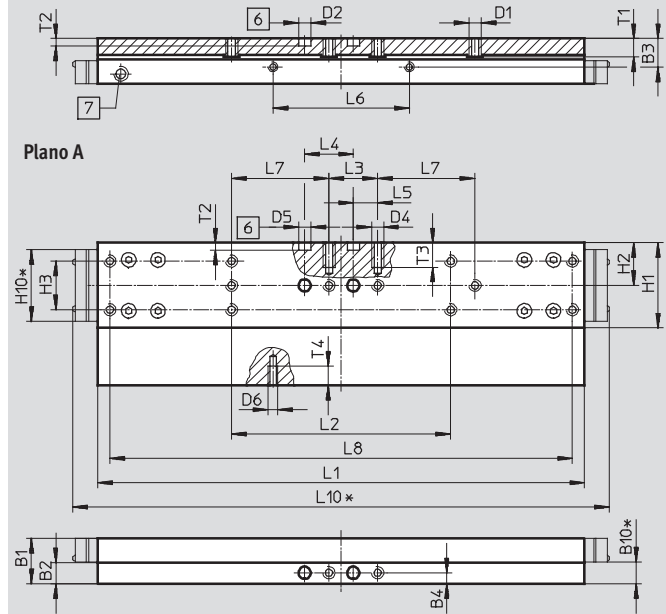
# Ejes accionados por husillo EGC-BS-KF, con guía de rodamiento de bolas

Hoja de datos

Dimensiones Datos CAD disponibles en [www.festo.com](http://www.festo.com)

GV, carro prolongado / GQ, carro prolongado protegido

Tamaño 70



- 6 Taladro para pasador de centraje
- 7 Taladro de lubricación para husillo  
Taladro M6, profundidad de 8 mm
- \* Ejecución con protección

Tamaño	B1	B2	B3	B4	B10*	D1	D2 ∅ H7	D4	D5 ∅ H7
70	18,7	8,7	11,7	4,5	9	M5	5	M5	5

Tamaño	D6	H1	H2	H3	H10*	L1	L2	L3	L4
70	M4	35	17,5	±0,1 20	±0,1 29,4	±0,1 200	±0,1 90	±0,1 20	±0,03 20

Tamaño	L5	L6	L7	L8	L10*	T1	T2	T3	T4
70	±0,1 10	±0,1 56	±0,1 40	±0,2 190	221	7,5	+0,1 3,1	10	6

\* Ejecución con protección

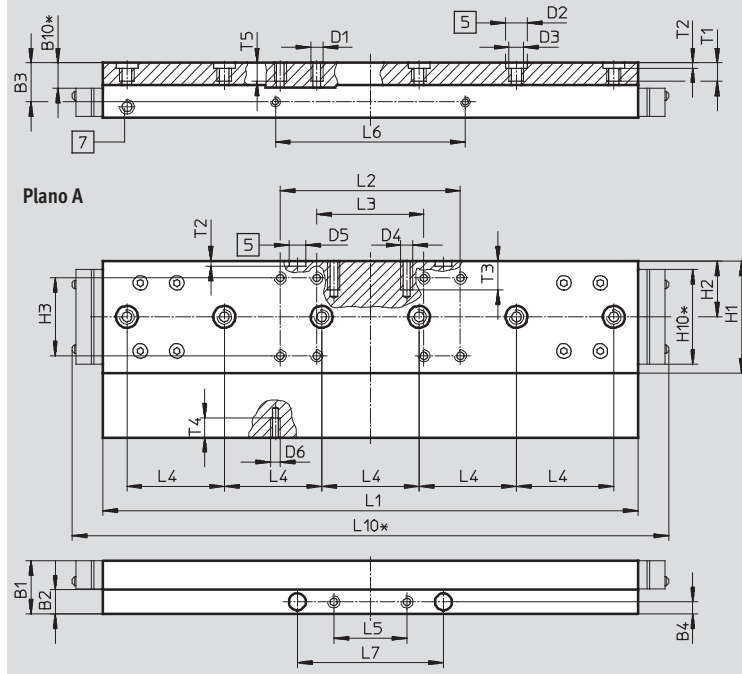
# Ejes accionados por husillo EGC-BS-KF, con guía de rodamiento de bolas

Hoja de datos

Dimensiones Datos CAD disponibles en [www.festo.com](http://www.festo.com)

GV, carro prolongado / GQ, carro prolongado protegido

Tamaño 80



- 5 Taladro para el casquillo para centrar
- 7 Taladro de lubricación para husillo  
Taladro M6, profundidad de 8 mm
- \* Ejecución con protección

Tamaño	B1	B2	B3	B4	B10*	D1	D2 Ø H7	D3	D4	D5 Ø H7
80	22	10	16	5	10,4	M5	9	M6	M5	7

Tamaño	D6	H1	H2	H3	H10*	L1	L2	L3	L4
80	M4	46	23	±0,2 32	±0,1 39	±0,2 220	±0,2 74	±0,2 44	±0,03 40

Tamaño	L5	L6	L7	L10*	T1	T2	T3	T4	T5
80	±0,1 30	±0,1 78	±0,05 60	245	8,6	+0,1 2,1	12	7	7,5

\* Ejecución con protección

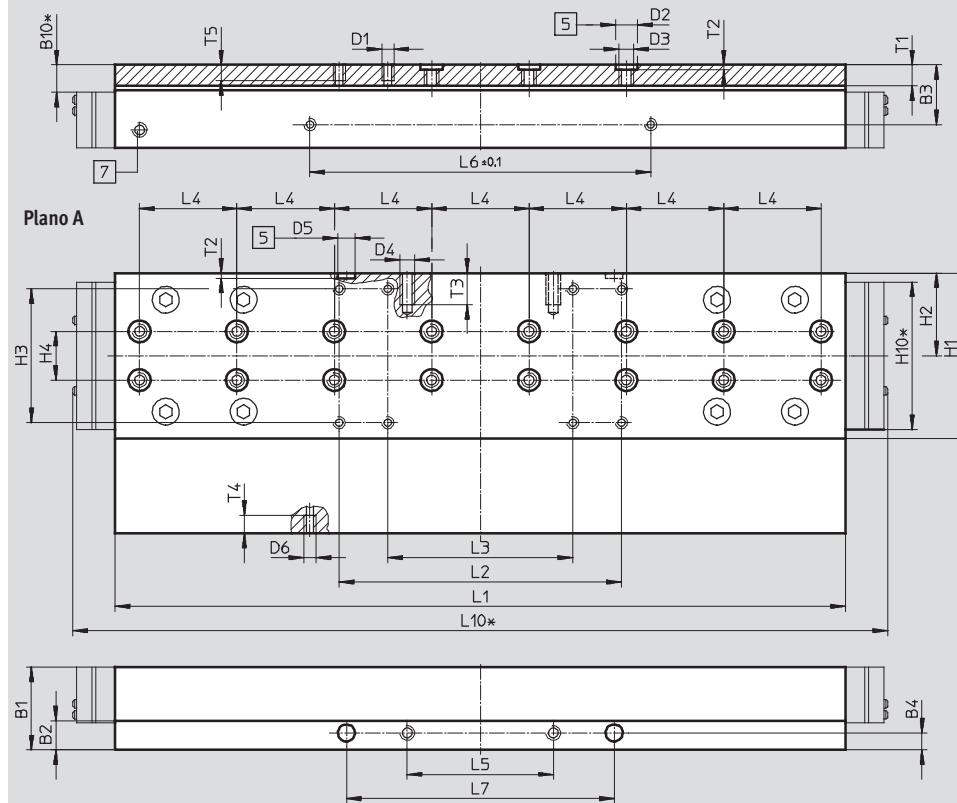
# Ejes accionados por husillo EGC-BS-KF, con guía de rodamiento de bolas

Hoja de datos

Dimensiones Datos CAD disponibles en [www.festo.com](http://www.festo.com)

GV, carro prolongado / GQ, carro prolongado protegido

Tamaño 120



- 5 Taladro para el casquillo para centrar
- 7 Taladro de lubricación para husillo
- Taladro M6, profundidad de 8 mm
- \* Ejecución con protección

Tamaño	B1	B2	B3	B4	B10*	D1	D2 ∅ H7	D3	D4	D5 ∅ H7
120	34	12	24,5	7	11,2	M5	9	M6	M6	7

Tamaño	D6	H1	H2	H3	H4	H10*	L1	L2	L3	L4
120	M5	68	34	55 ±0,2	20	60,6	300	116 ±0,2	76 ±0,2	40

Tamaño	L5	L6	L7	L8	L10*	T1	T2	T3	T4	T5
120	±0,1	±0,1	110±0,05	±0,2	335	8,6	±0,1	13	7,5	7,5

\* Ejecución con protección



# Ejes accionados por husillo EGC-BS-KF, con guía de rodamiento de bolas

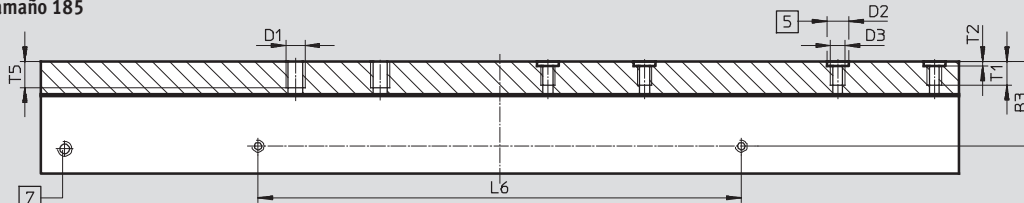
Hoja de datos

**Dimensiones**

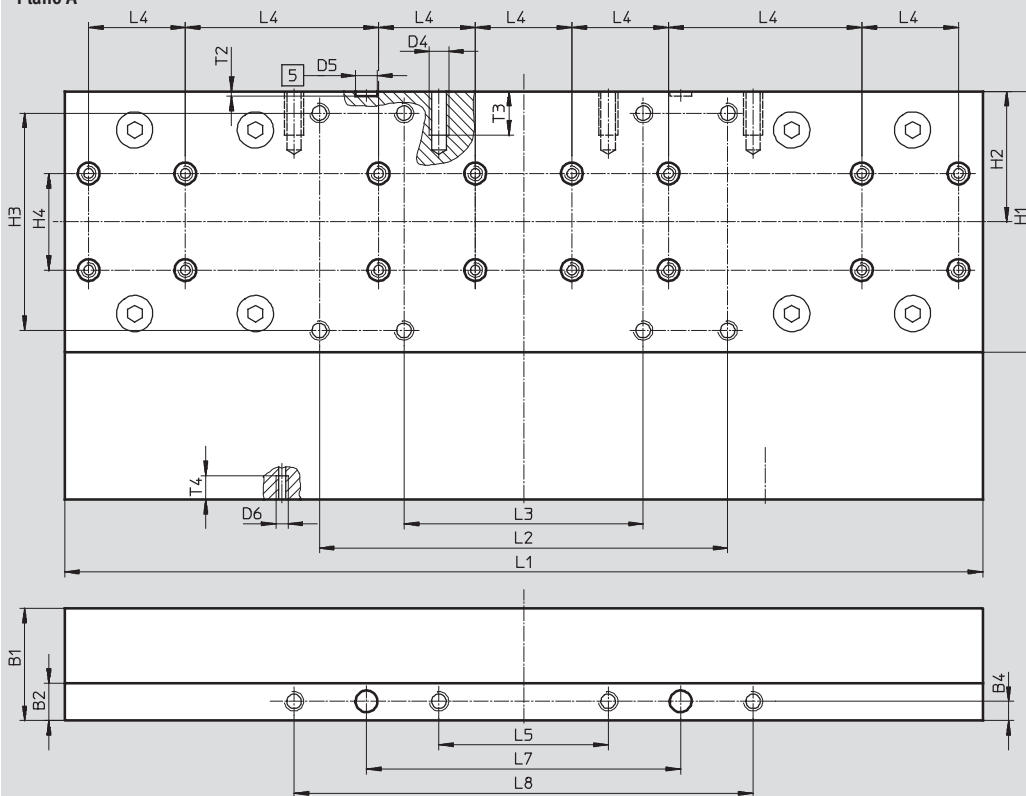
Datos CAD disponibles en [www.festo.com](http://www.festo.com)

GV: carro largo

Tamaño 185



Plano A



- 5 Taladro para el casquillo para centrar
- 7 Taladro de lubricación para husillo  
Taladro M6, profundidad de 8 mm

Tamaño	B1	B2	B3	B4	D1	D2 Ø H7	D3	D4	D5 Ø H7
185	46,5	15,5	35,2	8	M8	9	M6	M8	9

Tamaño	D6	H1	H2	H3	H4	L1	L2	L3	L4
185	M5	108	54	±0,2	±0,03	±0,1	±0,2	±0,2	±0,03

Tamaño	L5	L6	L7	L8	T1	T2	T3	T4	T5
185	±0,2	±0,1	±0,05	±0,2	11	+0,1	18	10	12

## Ejes accionados por husillo EGC-BS-KF, con guía de rodamiento de bolas

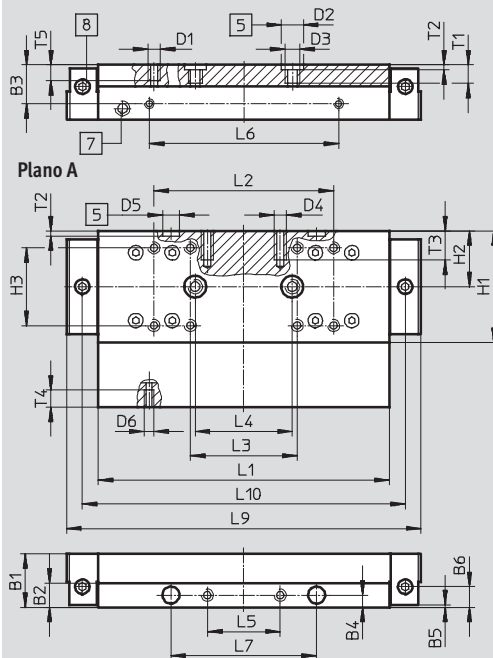
Hoja de datos

### Dimensiones

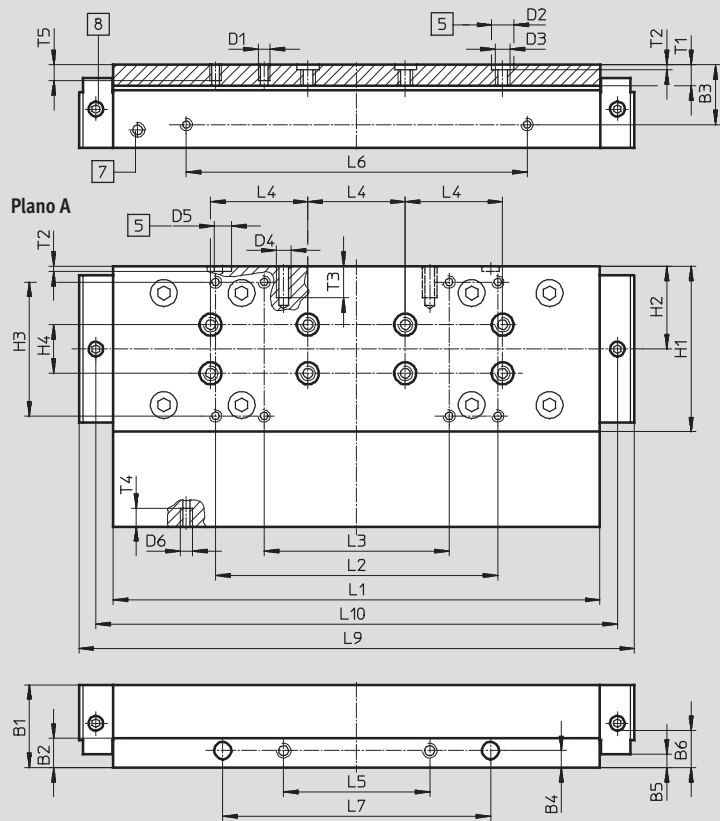
Datos CAD disponibles en [www.festo.com](http://www.festo.com)

GK-C – Carro estándar con adaptador de lubricación

#### Tamaño 80



#### Tamaño 120



- 5 Taladro para el casquillo para centrar
- 7 Taladro de lubricación para husillo  
Taladro M6, profundidad de 8 mm
- 8 Taladro para adaptador de lubricación  
Taladro M6, profundidad de 6 mm

Tamaño	B1	B2	B3	B4	B5	B6	D1	D2	D3	D4
					±0,1			∅ H7		
80	22	10	16	5	1	8,5	M5	9	M6	M5
120	34	12	24,5	7	5,5	18,2	M5	9	M6	M6

Tamaño	D5	D6	H1	H2	H3	H4	L1	L2	L3	L4
	∅ H7				±0,2	±0,03	±0,1	±0,2	±0,2	±0,03
80	7	M4	46	23	32	–	120	74	44	40
120	7	M5	68	34	55	20	200	116	76	40

Tamaño	L5	L6	L7	L9	L10	T1	T2	T3	T4	T5
	±0,1	±0,1	±0,05				+0,1			
80	30	78	60	146	133	8,6	2,1	12	7	7,5
120	60	140	110	226,9	214,3	8,6	2,1	13	7,5	7,5

## Ejes accionados por husillo EGC-BS-KF, con guía de rodamiento de bolas

**FESTO**

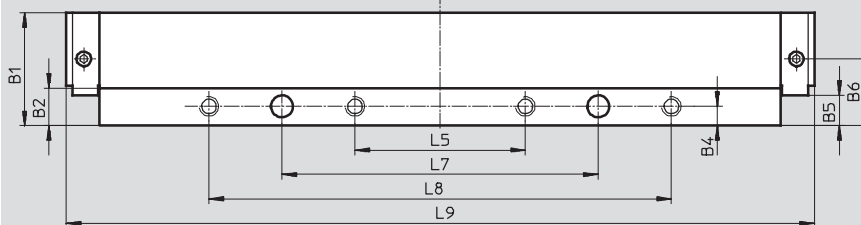
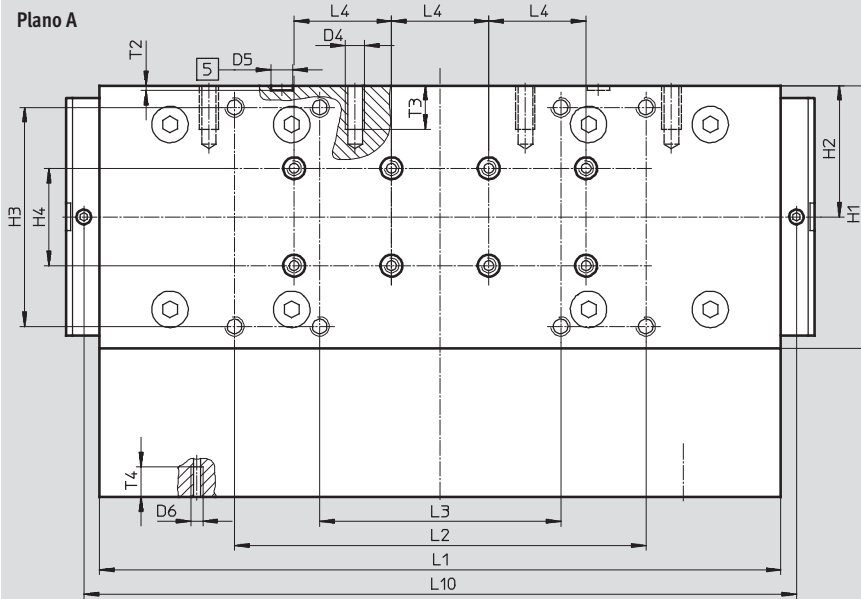
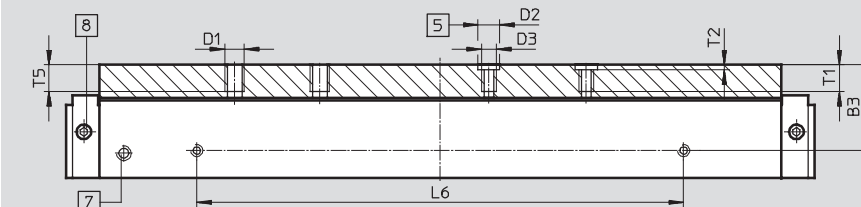
Hoja de datos

### Dimensiones

Datos CAD disponibles en [www.festo.com](http://www.festo.com)

GK-C – Carro estándar con adaptador de lubricación

Tamaño 185



- 5 Taladro para el casquillo para centrar
- 7 Taladro de lubricación para husillo  
Taladro M6, profundidad de 8 mm
- 8 Taladro para adaptador de lubricación  
Taladro M6, profundidad de 6 mm

Tamaño	B1	B2	B3	B4	B5	B6	D1	D2	D3	D4
185	46,5	15,5	35,2	8	±0,1	12,5	M8	9 ∅ H7	M6	M8

Tamaño	D5	D6	H1	H2	H3	H4	L1	L2	L3	L4
185	9 ∅ H7	M5	108	54	±0,2	±0,03	±0,1	±0,2	±0,2	±0,03

Tamaño	L5	L6	L7	L8	L9	L10	T1	T2	T3	T4	T5
185	±0,2	±0,1	±0,05	±0,2	307,4	292,8	11	+0,1	18	12,3	12

## Ejes accionados por husillo EGC-BS-KF, con guía de rodamiento de bolas

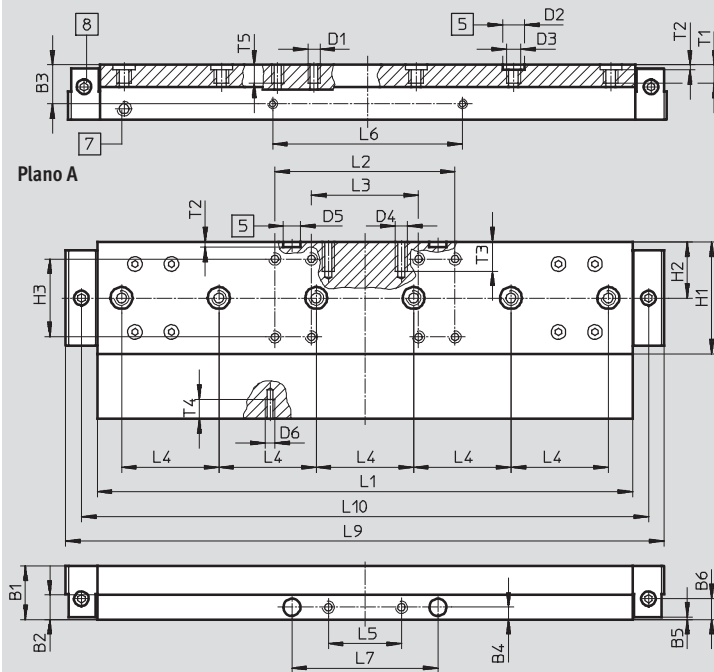
Hoja de datos

**Dimensiones**

Datos CAD disponibles en [www.festo.com](http://www.festo.com)

GV-C – Carro largo con adaptador de lubricación

Tamaño 80



- 5 Taladro para el casquillo para centrar
- 7 Taladro de lubricación para husillo  
Taladro M6, profundidad de 8 mm
- 8 Taladro para adaptador de lubricación  
Taladro M6, profundidad de 6 mm

Tamaño	B1	B2	B3	B4	B5	B6	D1	D2	D3	D4
					±0,1			∅ H7		
80	22	10	16	5	1	8,5	M5	9	M6	M5

Tamaño	D5	D6	H1	H2	H3	L1	L2	L3	L4	L5
	∅ H7				±0,2	±0,1	±0,2	±0,2	±0,03	±0,1
80	7	M4	46	23	32	220	74	44	40	30

Tamaño	L6	L7	L9	L10	T1	T2	T3	T4	T5
	±0,1	±0,05				+0,1			
80	78	60	246	233	8,6	2,1	12	7	7,5

## Ejes accionados por husillo EGC-BS-KF, con guía de rodamiento de bolas

Hoja de datos

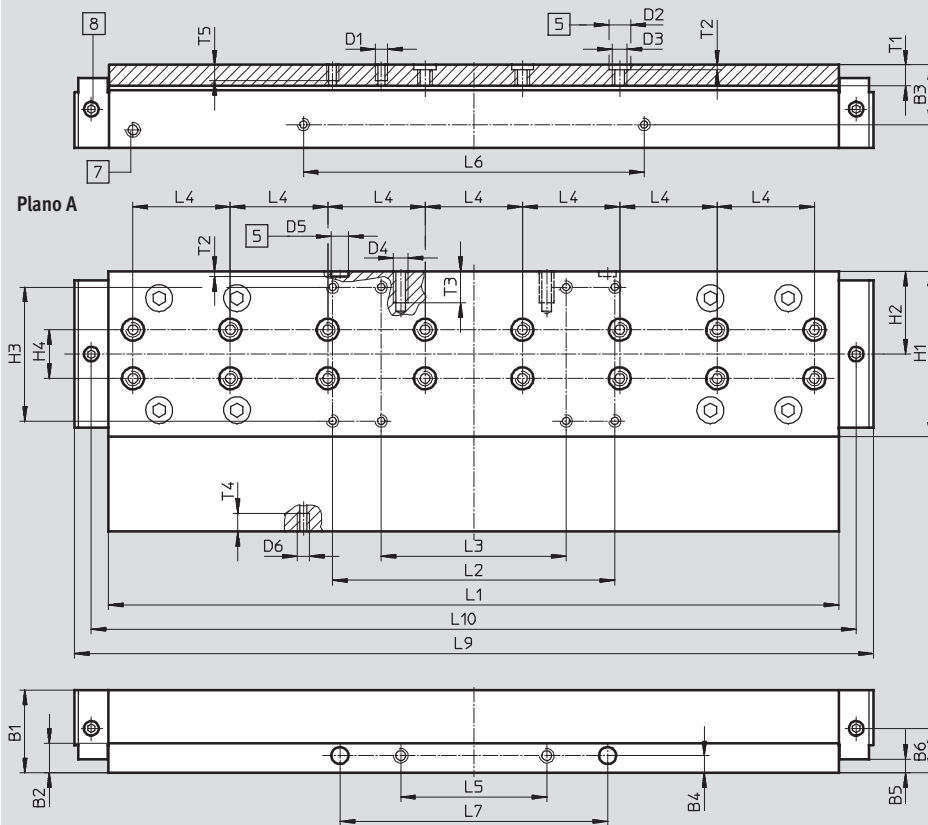
**FESTO**

### Dimensiones

Datos CAD disponibles en [www.festo.com](http://www.festo.com)

GV-C – Carro largo con adaptador de lubricación

Tamaño 120



- 5 Taladro para el casquillo para centrar
- 7 Taladro de lubricación para husillo  
Taladro M6, profundidad de 8 mm
- 8 Taladro para adaptador de lubricación  
Taladro M6, profundidad de 6 mm

Tamaño	B1	B2	B3	B4	B5	B6	D1	D2 ∅ H7	D3	D4
120	34	12	24,5	7	±0,1 5,5	18,2	M5	9	M6	M6

Tamaño	D5 ∅ H7	D6	H1	H2	H3	H4	L1	L2	L3	L4
120	7	M5	68	34	±0,2 55	±0,03 20	±0,1 300	±0,2 116	±0,2 76	±0,03 40

Tamaño	L5	L6	L7	L9	L10	T1	T2	T3	T4	T5
120	±0,1 60	±0,1 140	±0,05 110	326,9	314,3	8,6	+0,1 2,1	13	7,5	7,5

## Ejes accionados por husillo EGC-BS-KF, con guía de rodamiento de bolas

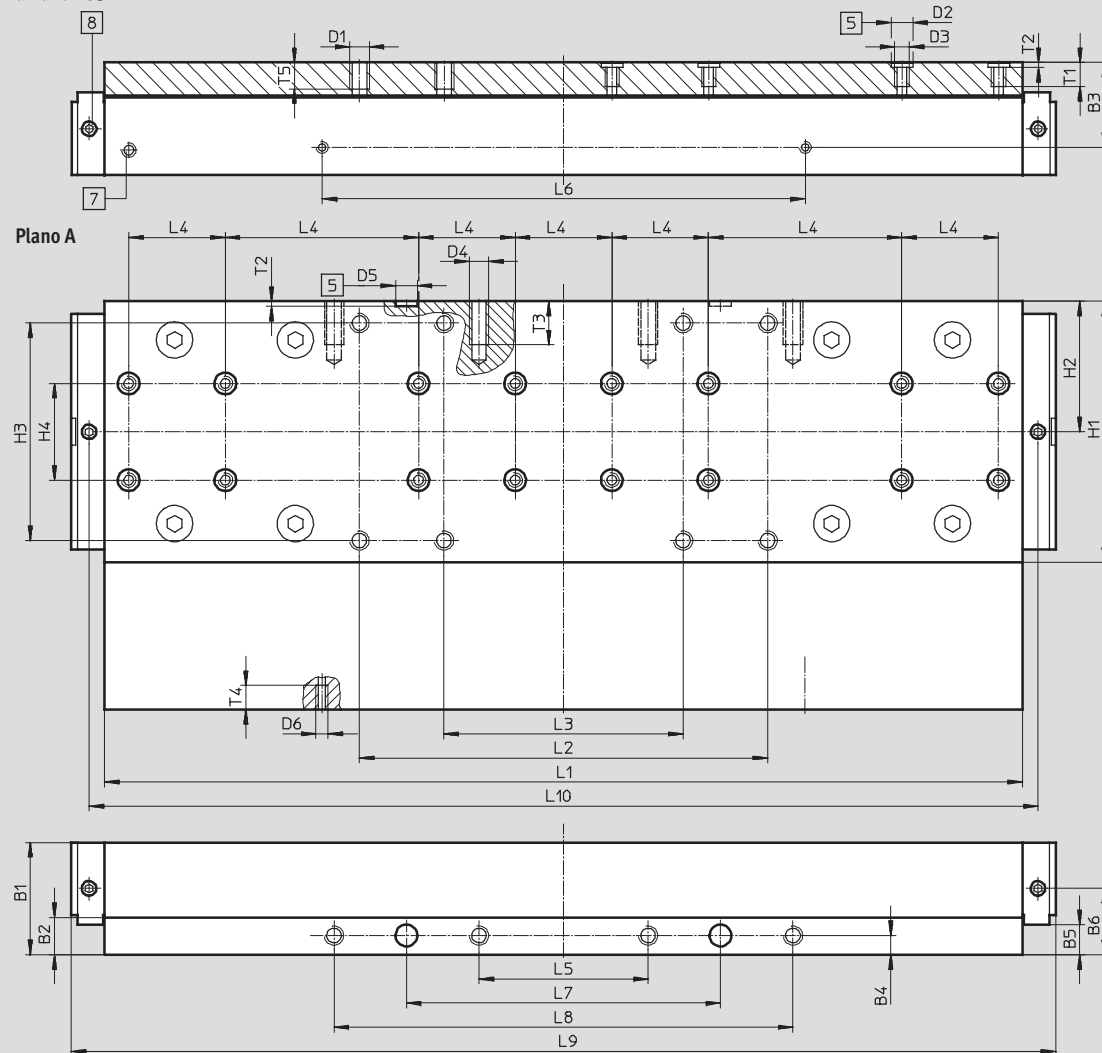
Hoja de datos

**Dimensiones**

Datos CAD disponibles en [www.festo.com](http://www.festo.com)

GV-C – Carro largo con adaptador de lubricación

Tamaño 185



- 5 Taladro para el casquillo para centrar
- 7 Taladro de lubricación para husillo  
Taladro M6, profundidad de 8 mm
- 8 Taladro para adaptador de lubricación  
Taladro M6, profundidad de 6 mm

Tamaño	B1	B2	B3	B4	B5	B6	D1	D2	D3	D4
185	46,5	15,5	35,2	8	±0,1	27,5	M8	∅ H7	M6	M8

Tamaño	D5	D6	H1	H2	H3	H4	L1	L2	L3	L4
185	∅ H7	M5	108	54	±0,2	±0,03	±0,1	±0,2	±0,2	±0,03

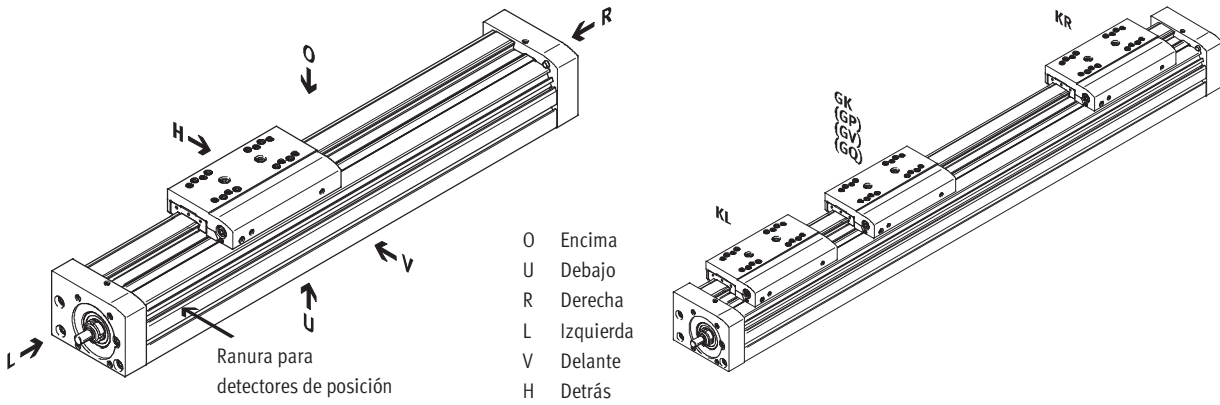
Tamaño	L5	L6	L7	L8	L9	L10	T1	T2	T3	T4	T5
185	±0,2	±0,1	±0,05	±0,2	407,4	392,8	11	+0,1	18	10	12

# Ejes accionados por husillo EGC-BS-KF, con guía de rodamiento de bolas

Referencias: producto modular

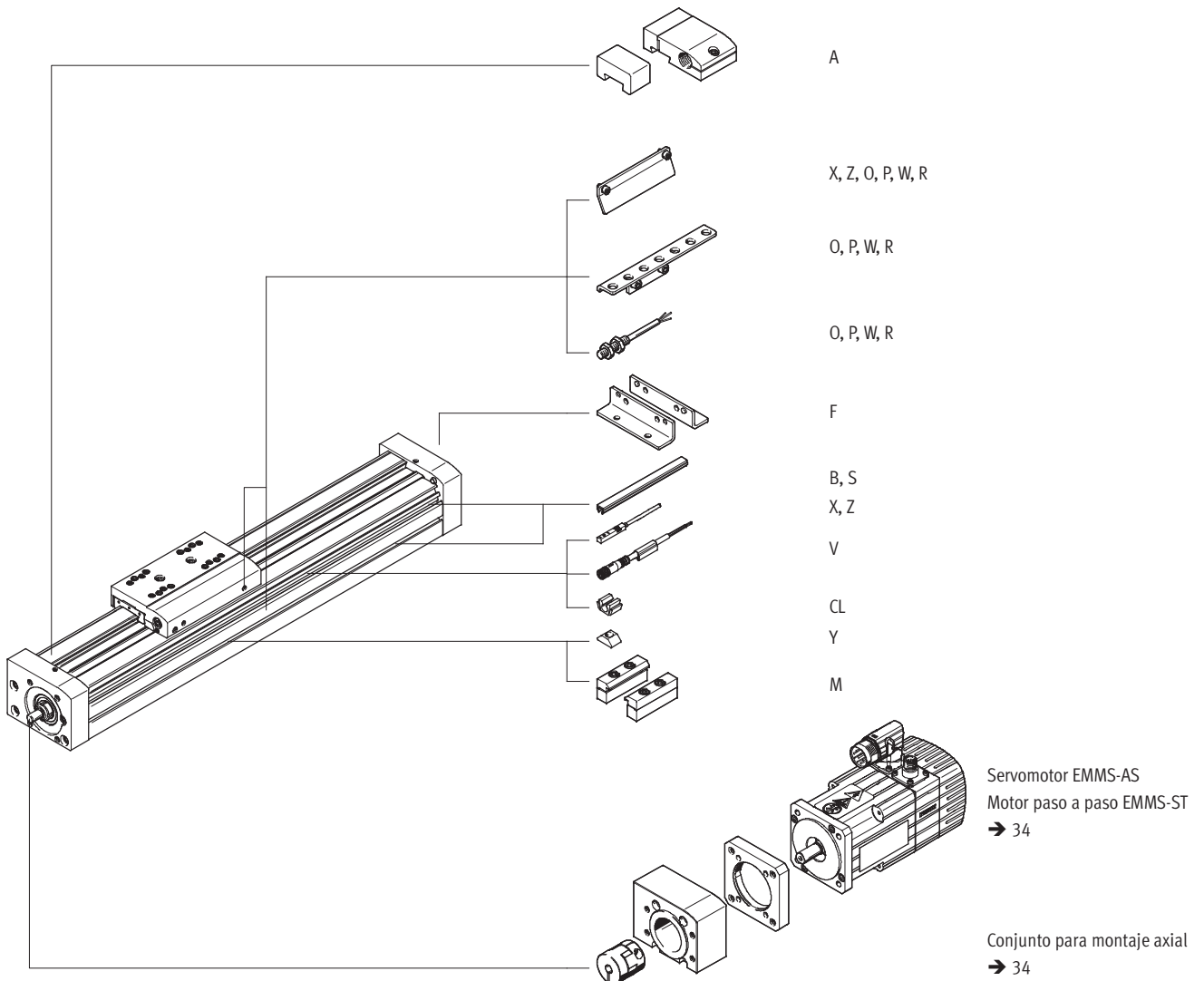
## Referencia

Indicaciones mínimas



- O Encima
- U Debajo
- R Derecha
- L Izquierda
- V Delante
- H Detrás

## Accesorios



**Importante**  
 El apoyo del husillo permite efectuar movimientos a máxima velocidad con carreras indistintas (sobre demanda)

## Ejes accionados por husillo EGC-BS-KF, con guía de rodamiento de bolas

Referencias: conjunto modular

Tablas para realizar los pedidos								
Tamaño	70	80	120	185	Condiciones	Código	Entrada código	
<b>M</b> N° de artículo	<b>556807</b>	<b>556808</b>	<b>556809</b>	<b>556811</b>				
Función	Eje lineal						<b>EGC</b>	EGC
Tamaño	70	80	120	185		-...		
Carrera para GK, GP [mm] (sin carrera de reserva)	100, 200, 300, 400, 500, 600, 700, 800, 1 000	100, 200, 300, 500, 600, 800, 1 000, 1 400, 1 500, 1 800, 2 000	200, 300, 500, 600, 800, 1 000, 1 400, 1 500, 2 000, 2 500	300, 500, 600, 1 000, 1 500, 2 000, 2 500, 3 000		-...		-...
Carrera para GV, GQ [mm] (sin carrera de reserva)	100, 200, 300, 400, 500, 600, 700, 900	100, 200, 400, 500, 700, 900, 1 300, 1 400, 1 700, 1 900	100, 200, 400, 500, 700, 900, 1 300, 1 400, 1 900, 2 400	200, 400, 500, 900, 1 400, 1 900, 2 400, 2 900		-...		
Función	Husillo de bola						<b>-BS</b>	-BS
Paso de la rosca del husillo	10	10	10	-		<b>-10P</b>		
	-	20	-	-		<b>-20P</b>		
	-	-	25	-		<b>-25P</b>		
	-	-	-	40		<b>-40P</b>		
Guía	Guía con rodamiento de bolas						<b>-KF</b>	-KF
Carrera de reserva [mm]	0 ... 999 (0 = sin carrera de reserva)					<sup>1</sup>	<b>-...H</b>	
Posición de montaje del motor	Motor lado izquierdo						<b>-ML</b>	
	Motor lado derecho						<b>-MR</b>	
Carro	Carro estándar						<b>-GK</b>	
	Carro prolongado, protegido					-	<b>-GQ</b>	
	Carro estándar, protegido					-	<b>-GP</b>	
	Carro largo						<b>-GV</b>	
<b>O</b> Carro adicional	Lado izquierdo	Carro adicional estándar, lado izquierdo				<sup>2</sup>	<b>-KL</b>	
	Lado derecho	Carro adicional estándar, lado derecho				<sup>2</sup>	<b>-KR</b>	
Función de lubricación	Estándar							
	Adaptador lubricación						<b>-C</b>	

- <sup>1</sup> -... La carrera útil y las dos carreras de reserva juntas no deben superar la carrera máxima admisible.
- <sup>2</sup> **KL, KR** Si se selecciona la variante de carro protegido (GQ, GP), también el carro adicional (KL, KR) está protegido  
Si se selecciona la variante de carro prolongado (GQ, GV), el carro adicional (KL, KR) no es de versión prolongada  
Si se selecciona una variante con adaptador de lubricación (GK-C, GV-C), también el carro adicional (KL, KR) se entrega con adaptador de lubricación.

### Referencia

**EGC** -  -  -  -  **BS** -  -  **KF** -  -  -  -

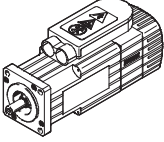
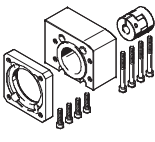




# Ejes accionados por husillo EGC-BS-KF, con guía de rodamiento de bolas

FESTO

Accesorios

Combinaciones de eje y motor admisibles con montaje axial		
Motor	Conjunto para montaje axial	
		
Tipo	Nº art.	Tipo
<b>EGC-70</b>		
Con servomotor		
EMMS-AS-40-M-...	558162	EAMM-A-S38-40A
EMMS-AS-55-S-...	558163	EAMM-A-S38-55A
Con motor paso a paso		
EMMS-ST-42-S-...	560685	EAMM-A-S38-42A
EMMS-ST-57-S-...	560686	EAMM-A-S38-57A
<b>EGC-80</b>		
Con servomotor		
EMMS-AS-55-S-...	558164	EAMM-A-S48-55A
EMMS-AS-70-S-...	558165	EAMM-A-S48-70A
Con motor paso a paso		
EMMS-ST-57-S-...	560687	EAMM-A-S48-57A
EMMS-ST-87-S-... <sup>1)2)</sup>	560688	EAMM-A-S48-87A
EMMS-ST-87-M-... <sup>2)</sup>		
<b>EGC-120</b>		
Con servomotor		
EMMS-AS-70-M-...	558166	EAMM-A-S62-70A
EMMS-AS-100-S-...	558167	EAMM-A-S62-100A
EMMS-AS-140-S-...	558168	EAMM-A-S62-140A
Con motor paso a paso		
EMMS-ST-87-S-... <sup>1)</sup>	560689	EAMM-A-S62-87A
EMMS-ST-87-M-... <sup>3)</sup>		
EMMS-ST-87-L-... <sup>3)</sup>		
<b>EGC-185</b>		
Con servomotor		
EMMS-AS-100-M-...	558169	EAMM-A-S95-100A
EMMS-AS-140-M-...	558170	EAMM-A-S95-140A

1) En combinación con paso 10 del husillo

2) En combinación con paso 20 del husillo

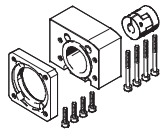
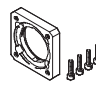
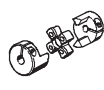
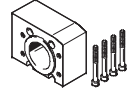

3) En combinación con paso 25 del husillo

 - Importante

Para la selección óptima de combinaciones de eje y motor → [Software de diseño PositioningDrives](#)  
[www.festo.com](http://www.festo.com)

# Ejes accionados por husillo EGC-BS-KF, con guía de rodamiento de bolas

Accesorios

Piezas individuales del conjunto axial				
Conjunto para montaje axial	El conjunto para montaje axial incluye:			
	Brida de motor	Acoplamiento	Caja de acoplamiento	Tornillos
				
Nº art. Tipo	Nº art. Tipo	Nº art. Tipo	Nº art. Tipo	Nº art. Tipo
<b>EGC-70</b>				
558162 EAMM-A-S38-40A	558175 EAMF-A-38B-40A	558312 EAMC-30-32-6-6	558171 EAMK-A-S38-38A/B	-
558163 EAMM-A-S38-55A	558176 EAMF-A-38A-55A	551003 EAMC-30-32-6-9	558171 EAMK-A-S38-38A/B	567488 EAHM-L2-M5-50
560685 EAMM-A-S38-42A	560691 EAMF-A-38B-42A	561333 EAMC-30-32-5-6	558171 EAMK-A-S38-38A/B	-
560686 EAMM-A-S38-57A	560692 EAMF-A-38A-57A	551002 EAMC-30-32-6-6.35	558171 EAMK-A-S38-38A/B	567488 EAHM-L2-M5-50
<b>EGC-80</b>				
558164 EAMM-A-S48-55A	558177 EAMF-A-48B-55A	543423 EAMC-30-32-8-9	558172 EAMK-A-S48-48A/B	-
558165 EAMM-A-S48-70A	558025 EAMF-A-48A-70A	551004 EAMC-30-32-8-11	558172 EAMK-A-S48-48A/B	567488 EAHM-L2-M5-50
560687 EAMM-A-S48-57A	560694 EAMF-A-48B-57A	543421 EAMC-30-32-6.35-8	558172 EAMK-A-S48-48A/B	-
560688 EAMM-A-S48-87A	560695 EAMF-A-48A-87A	551004 EAMC-30-32-8-11	558172 EAMK-A-S48-48A/B	567489 EAHM-L2-M5-55
<b>EGC-120</b>				
558166 EAMM-A-S62-70A	558179 EAMF-A-62B-70A	558313 EAMC-42-66-11-12	558173 EAMK-A-S62-62A/B	-
558167 EAMM-A-S62-100A	558026 EAMF-A-62A-100A	551005 EAMC-42-50-12-19	558173 EAMK-A-S62-62A/B	567494 EAHM-L2-M6-80
558168 EAMM-A-S62-140A	558022 EAMF-A-62A-140A	558314 EAMC-42-50-12-24	558173 EAMK-A-S62-62A/B	567495 EAHM-L2-M6-90
560689 EAMM-A-S62-87A	560696 EAMF-A-62B-87A	558313 EAMC-42-66-11-12	558173 EAMK-A-S62-62A/B	-
<b>EGC-185</b>				
558169 EAMM-A-S95-100A	558182 EAMF-A-95B-100A	558315 EAMC-56-58-19-25	558174 EAMK-A-S95-95A/B	-
558170 EAMM-A-S95-140A	558023 EAMF-A-95A-140A	558316 EAMC-56-58-24-25	558174 EAMK-A-S95-95A/B	567498 EAHM-L2-M8-100

# Ejes accionados por husillo EGC-BS-KF, con guía de rodamiento de bolas

FESTO

Accesorios

## Conjunto para el montaje axial EAMM-A-...

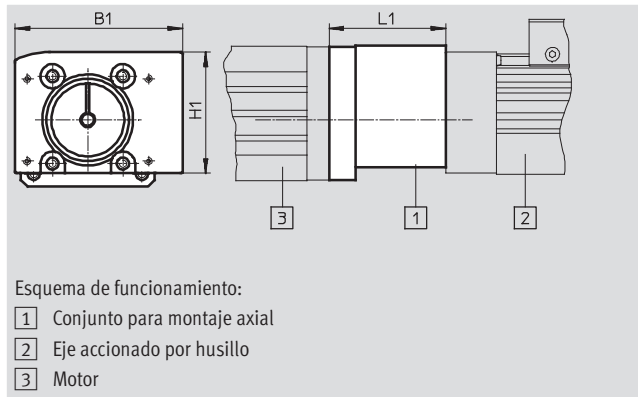
Material:

Caja de acoplamiento, cubos del

acoplamiento, brida del motor:

Aluminio

Tornillos: Acero cincado



Esquema de funcionamiento:

- 1 Conjunto para montaje axial
- 2 Eje accionado por husillo
- 3 Motor

Datos técnicos generales									
EAMM-A-...	S38-				S48-				
	40A	42A	55A	57A	55A	57A	70A	87A	
Par de giro transmisible [Nm]	6,5	3,5	6,5	6,5	12,5	6,5	12,5	12,5	12,5
Momento de inercia de la masa [kgmm <sup>2</sup> ]	5,87	5,88	5,87	5,87	5,87	5,87	5,87	5,87	5,87
Velocidad de giro máxima [1/min]	8 000	8 000	8 000	8 000	8 000	8 000	8 000	8 000	8 000
Posición de montaje	Indistinta								

EAMM-A-...	S62-				S95-	
	70A	87A	100A	140A	100A	140A
Par de giro transmisible [Nm]	17	17	17	17	60	60
Momento de inercia de la masa [kgmm <sup>2</sup> ]	45,5	45,5	34,8	34,1	128	127
Velocidad de giro máxima [1/min]	6 000	6 000	6 000	6 000	5 500	5 500
Posición de montaje	Indistinta					

Condiciones de funcionamiento y del entorno	
Temperatura ambiente [°C]	-10 ... +60
Temperatura de almacenamiento [°C]	-25 ... +60
Clase de protección <sup>1)</sup>	IP40
Humedad relativa [%]	0 ... 95

1) Únicamente en combinación con el motor y el eje montados

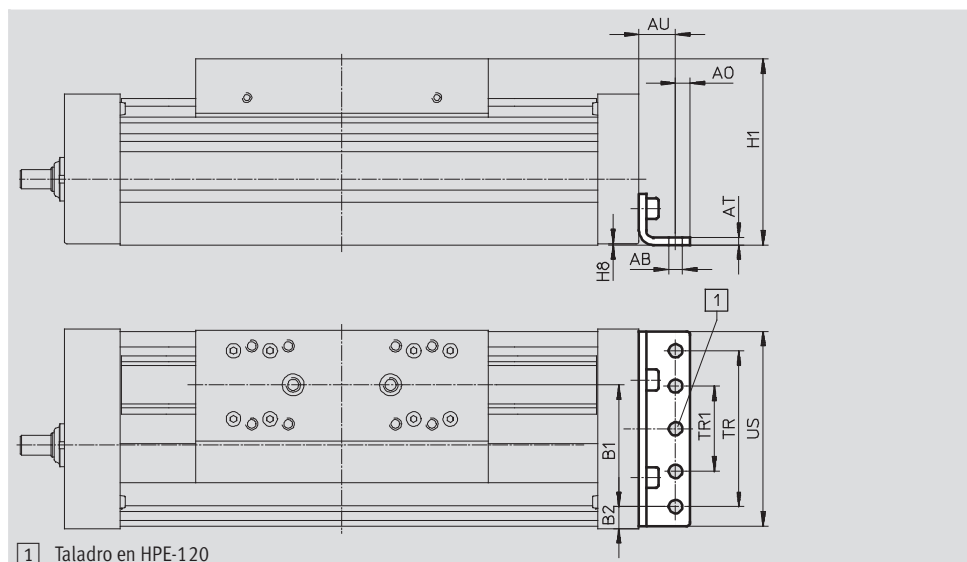
Dimensiones y referencias						
Tipo	B1	H1	L1	Peso [g]	Nº art.	Tipo
EAMM-A-S38-40A	69	50	44	370	558162	EAMM-A-S38-40A
EAMM-A-S38-42A			52	412	560685	EAMM-A-S38-42A
EAMM-A-S38-55A			48	400	558163	EAMM-A-S38-55A
EAMM-A-S38-57A			48	400	560686	EAMM-A-S38-57A
EAMM-A-S48-55A	82	61,5	47,2	590	558164	EAMM-A-S48-55A
EAMM-A-S48-57A			47,2	580	560687	EAMM-A-S48-57A
EAMM-A-S48-70A			50,2	610	558165	EAMM-A-S48-70A
EAMM-A-S48-87A			54	760	560688	EAMM-A-S48-87A
EAMM-A-S62-70A	120	88,5	78,5	1 950	558166	EAMM-A-S62-70A
EAMM-A-S62-87A			81,5	2 070	560689	EAMM-A-S62-87A
EAMM-A-S62-100A			81	2 050	558167	EAMM-A-S62-100A
EAMM-A-S62-140A			91	2 870	558168	EAMM-A-S62-140A
EAMM-A-S95-100A	186	140,5	85,5	4 910	558169	EAMM-A-S95-100A
EAMM-A-S95-140A			95,5	5 500	558170	EAMM-A-S95-140A

# Ejes accionados por husillo EGC-BS-KF, con guía de rodamiento de bolas

Accesorios

**Pies de fijación HPE**  
(código de pedido F)

Material:  
Acero cincado  
Conformidad con RoHS



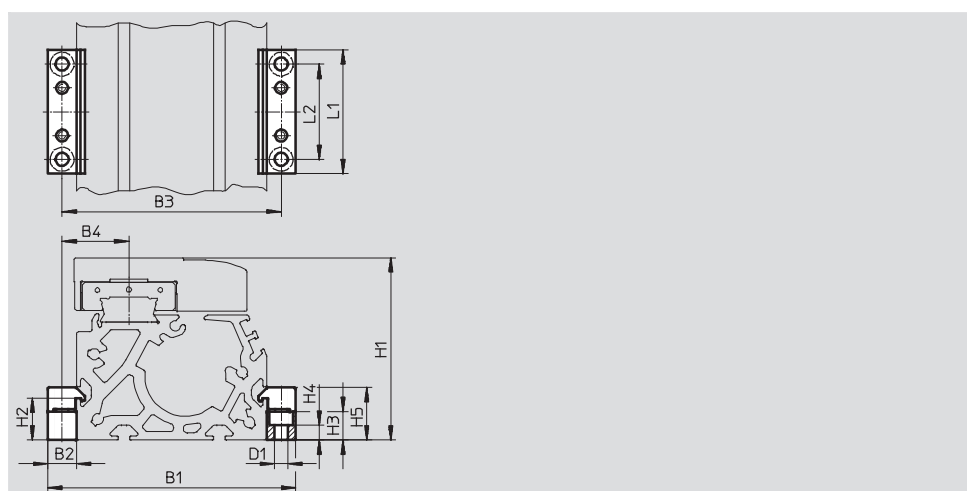
1 Taladro en HPE-120

## Dimensiones y referencias

Para tamaño	AB ∅	A0	AT	AU	B1	B2	H1	H8	TR	TR1	US	Peso [g]	Nº art.	Tipo
70	5,5	6	3	13	37	14,5	64	0,5	40	-	67	115	558321	HPE-70
80	5,5	6	3	15	38	21	76,5	0,5	40	-	80	150	558322	HPE-80
120	9	8	6	22	65	20	111,5	0,6	80	-	116	578	558323	HPE-120
185	9	12	8	25	118	13	172,5	0,5	160	80	182	1 438	558325	HPE-185

**Perfil de montaje MUE**  
(código de pedido M)

Material:  
Aluminio anodizado  
Conformidad con RoHS



## Dimensiones y referencias

Para tamaño	B1	B2	B3	B4	D1 ∅	H1	H2	H3	H4	H5	L1	L2	Peso [g]	Nº art.	Tipo
70	91	12	79	22,5	5,5	64	17,5	12	6,2	22	52	40	80	558043	MUE-70/80
80	104	12	92	28	5,5	76,5	17,5	12	6,2	22	52	40	80	558043	MUE-70/80
120	154	19	135	42,5	9	111,5	16	14	5,5	29,5	90	40	290	558044	MUE-120/185
185	220	19	201	62,5	9	172,5	16	14	5,5	29,5	90	40	290	558044	MUE-120/185

# Ejes accionados por husillo EGC-BS-KF, con guía de rodamiento de bolas

Accesorios

FESTO

## Elemento de fijación para amortiguadores KYE

Tope elástico NPE → 40

(código A)

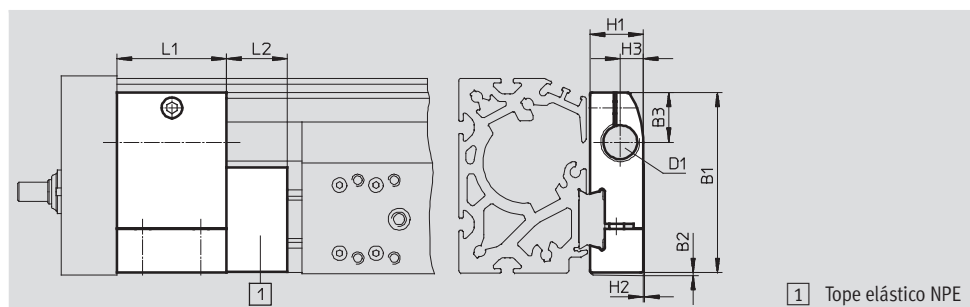
Material:

Aluminio anodizado

Conformidad con RoHS

No en combinación con variantes GP

y GQ o GK-C y GV-C.



1 Tope elástico NPE

### Dimensiones y referencias

Para tamaño	B1	B2	B3	D1	H1	H2	H3	L1	L2	Peso [g]	Nº art.	Tipo
70	57,5	1	16,5	M12X1	18,2	0,5	7,5	30	15	75	557584	KYE-70
80	74,2	1	20,5	M16X1	22	0,5	9,5	45	25	170	557585	KYE-80
120	108,5	1	26	M22X1,5	31	1	14	60	40	680	557586	KYE-120
185	168	1	37	M26X1,5	42	4	18	75	60	1 075	557587	KYE-185

## Leva de conmutación SF-EGC-1

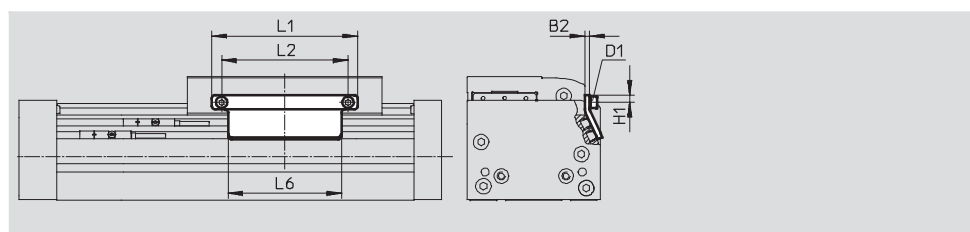
Para tareas de detección de posiciones con el detector SIES-8M

(código de pedido X o Z)

Material:

Acero cincado

Conformidad con RoHS



### Dimensiones y referencias

Para tamaño	B2	D1	H1	L1	L2	L6	Peso [g]	Nº art.	Tipo
70	3	M4	4,65	70	56	50	50	558047	SF-EGC-1-70
80	3	M4	4,65	90	78	70	60	558048	SF-EGC-1-80
120	3	M5	8	170	140	170	150	558049	SF-EGC-1-120
185	3	M5	10	230	200	230	245	558051	SF-EGC-1-185

# Ejes accionados por husillo EGC-BS-KF, con guía de rodamiento de bolas

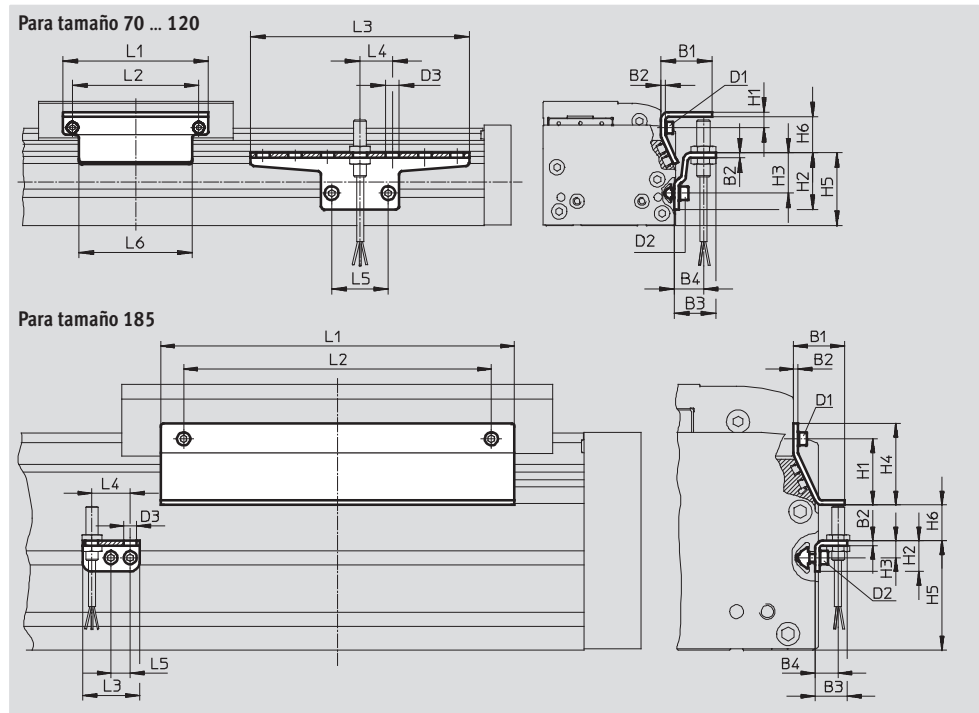
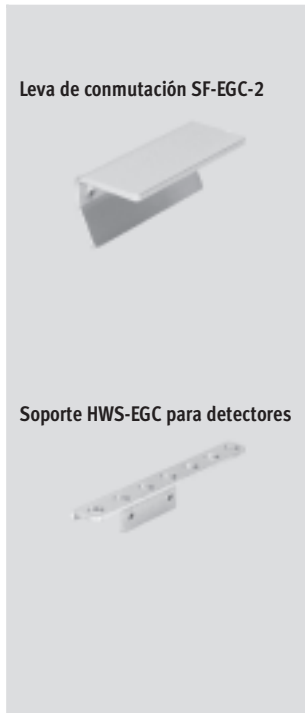
Accesorios

**Leva de conmutación SF-EGC-2**  
Para tareas de detección de posiciones con detector SIEN-M8B (código de pedido O, P, W o R) o SIES-8M (código de pedido X o Z)

Material:  
Acero cincado  
Conformidad con RoHS

**Soporte HWS-EGC para detectores**  
Para detector de posición SIEN-M8B (código O, P, W o R)

Material:  
Acero cincado  
Conformidad con RoHS



Dimensiones y referencias									
Para tamaño	B1	B2	B3	B4	D1	D2	D3	H1	H2
70	31,5	3	25,5	18	M4	M5	8,4	9,5	35
80	31,5	3	25,5	18	M4	M5	8,4	9,5	35
120	32	3	25,5	18	M5	M5	8,4	13,2	65
185	33	3	25,5	15	M5	M5	8,4	43	20

Para tamaño	H3	H4	H5	H6 máx.	L1	L2	L3	L4	L5	L6
70	25	-	45	13,5	70	56	135	20	35	50
80	25	-	45	23,5	90	78	135	20	35	70
120	55	-	75	24	170	140	215	20	35	170
185	11	53	71	25,5	230	200	37	25	12,5	230

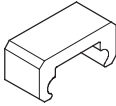


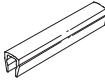
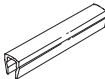

Para tamaño	Peso [g]	Nº art.	Tipo
Leva de conmutación			
70	100	558052	SF-EGC-2-70
80	130	558053	SF-EGC-2-80
120	280	558054	SF-EGC-2-120
185	390	558056	SF-EGC-2-185

Para tamaño	Peso [g]	Nº art.	Tipo
Soporte para detectores			
70	110	558057	HWS-EGC-M5
80	110	558057	HWS-EGC-M5
120	200	558058	HWS-EGC-M8
185	60	560517	HWS-EGC-M8:KURZ

# Ejes accionados por husillo EGC-BS-KF, con guía de rodamiento de bolas

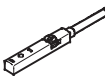
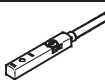
FESTO

Accesorios

Referencias						
	Para tamaño	Observación	Código del pedido	Nº art.	Tipo	PE <sup>1)</sup>
<b>Tope elástico NPE</b>						
	70	Utilización en combinación con el soporte para amortiguadores KYE	A	562581	NPE-70	1
	80			562582	NPE-80	
	120			562583	NPE-120	
	185			562584	NPE-185	
<b>Tuerca deslizante NST</b>						
	70, 80	Para ranura	Y	150914	NST-5-M5	1
	120, 185			150915	NST-8-M6	
<b>Pasadores/casquillos para centrar ZBS/ZBH<sup>2)</sup></b>						
	70	Para carro	-	150928	ZBS-5	10
	80, 120, 185			150927	ZBH-9	
<b>Tapa ABP para ranura</b>						
	70, 80	Para ranura por cada 0,5 m	B	151681	ABP-5	2
	120, 185			151682	ABP-8	
<b>Tapa de ranura ABP-S</b>						
	70 ... 185	Para ranura para detectores por cada 0,5 m	S	563360	ABP-5-S1	2
<b>Clip SMBK</b>						
	70 ... 185	Ranura para tender el cable del detector de proximidad	CL	534254	SMBK-8	10

1) Cantidad por unidad de embalaje

2) 2 pasadores/casquillos para centrar incluidos en el suministro del eje




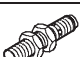
Referencias: detectores inductivos para ranura en T						Hojas de datos → Internet: sies	
	Tipo de fijación	Conexión eléctrica	Tipo de salida	Longitud del cable [m]	Referencias	Nº art.	Tipo
<b>Contacto normalmente abierto</b>							
	Montaje en la ranura desde la parte superior, a ras con el perfil del cilindro	Cable trifilar	PNP	7,5	X	551386	SIES-8M-PS-24V-K-7,5-OE
		Conector tipo clavija M8x1, 3 contactos		0,3	-	551387	SIES-8M-PS-24V-K-0,3-M8D
		Cable trifilar	NPN	7,5	-	551396	SIES-8M-NS-24V-K-7,5-OE
		Conector tipo clavija M8x1, 3 contactos		0,3	-	551397	SIES-8M-NS-24V-K-0,3-M8D
<b>Contacto normalmente cerrado</b>							
	Montaje en la ranura desde la parte superior, a ras con el perfil del cilindro	Cable trifilar	PNP	7,5	Z	551391	SIES-8M-PO-24V-K-7,5-OE
		Conector tipo clavija M8x1, 3 contactos		0,3	-	551392	SIES-8M-PO-24V-K-0,3-M8D
		Cable trifilar	NPN	7,5	-	551401	SIES-8M-NO-24V-K-7,5-OE
		Conector tipo clavija M8x1, 3 contactos		0,3	-	551402	SIES-8M-NO-24V-K-0,3-M8D





# Ejes accionados por husillo EGC-BS-KF, con guía de rodamiento de bolas

**FESTO**

Accesorios

Referencias: detectores inductivos M8						Hojas de datos → Internet: sien	
	Conexión eléctrica	LED	Tipo de salida	Longitud del cable [m]	Referencias	Nº art.	Tipo
<b>Contacto normalmente abierto</b>							
	Cable trifilar	■	PNP	2,5	O	150386	SIEN-M8B-PS-K-L
	Conector tipo clavija M8x1, 3 contactos	■	PNP	–	W	150387	SIEN-M8B-PS-S-L
<b>Contacto normalmente cerrado</b>							
	Cable trifilar	■	PNP	2,5	P	150390	SIEN-M8B-PO-K-L
	Conector tipo clavija M8x1, 3 contactos	■	PNP	–	R	150391	SIEN-M8B-PO-S-L

Referencias: cables				Hojas de datos → Internet: nebu	
	Conexión eléctrica en el lado izquierdo	Conexión eléctrica en el lado derecho	Longitud del cable [m]	Nº art.	Tipo
	Conector tipo zócalo M8x1, 3 contactos	Cable de 3 hilos, extremo libre	2,5	159420	SIM-M8-3GD-2,5-PU
			2,5	541333	NEBU-M8G3-K-2.5-LE3
			5	541334	NEBU-M8G3-K-5-LE3
	Conector acodado tipo zócalo M8x1, 3 contactos	Cable de 3 hilos, extremo libre	2,5	541338	NEBU-M8W3-K-2.5-LE3
			5	541341	NEBU-M8W3-K-5-LE3