

Ejes en voladizo DGEA



Ejes en voladizo DGEA

Características

FESTO

Cuadro general

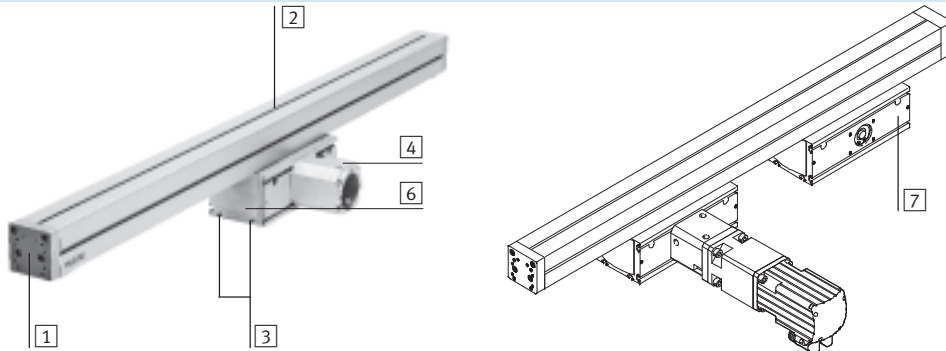
- Cabezal de accionamiento Ω plano; por lo tanto, mayores momentos mecánicos.
- Guía de alta calidad, igual que en los ejes DGE-KF/DGP-KF.
- Mejor dinámica en comparación con el eje accionado por correa dentada DGE-ZR en voladizo, ya que el motor, el engranaje y el cabezal están montados fijamente, con lo que se reduce considerablemente la masa móvil (tubo perfilado).
- Utilización de controladores de motor de probada eficiencia.
- Posibilidades para el montaje adaptadas al nuevo sistema modular de ejes múltiples.



Tamaño		18	25	40
Carrera útil máxima	[mm]	800	900	1 000
Carga útil máxima	[kg]	7	18	27
Velocidad máxima	[m/s]	3	3	3
Fuerza máx. de avance	[N]	230	400	1 000

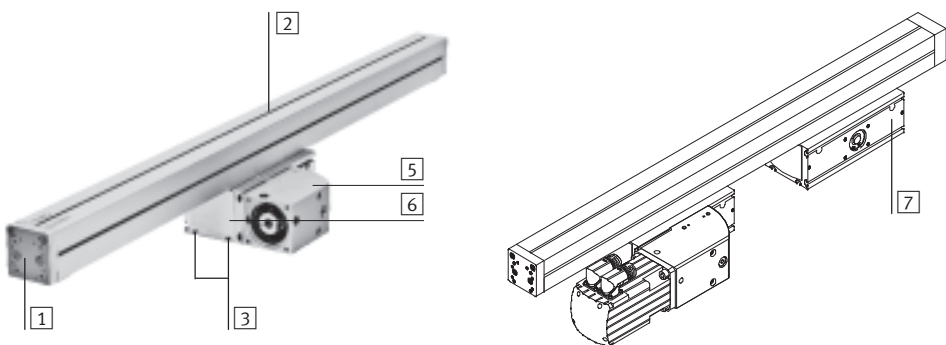
Variantes

Ejecución básica



- 1 Fijación de la carga útil: las roscas, los taladros para centrar y el patrón de taladros son idénticos a los de las culatas de los ejes DGE. Ambas culatas se pueden modificar, retirar o sustituir.
- 2 Tubo perfilado: Tres lados con ranuras para montaje externo. Espacio para el paso de tubos flexibles y cables eléctricos.
- 3 Conexiones para el funcionamiento en voladizo (de acuerdo con el carro DGE-...-KF).

Con engranaje angular



- 4 Caja de acoplamiento
- 5 Caja con engranaje angular integrado
- 6 Cabezal de accionamiento
- 7 Opcional: Cabezal de accionamiento adicional, sin extremo del eje, para aumentar los momentos mecánicos admisibles

Ejes en voladizo DGEA

Características

FESTO

Selección de componentes de sistemas de accionamiento electromecánico

Eje accionado por correa dentada



 Importante

Para los ejes en voladizo y para los motores se ofrecen soluciones completas, plenamente compatibles.

Conjunto para montaje motor

→ 22

Conjunto para montaje axial



El conjunto para montaje axial incluye:

- Brida de motor
- Caja de acoplamiento
- Acoplamiento
- Tornillos

Motor

→ 22



- 1 Servomotor EMMS-AS
- 2 Motor paso a paso EMMS-ST

Controlador para motor

Hojas de datos → Internet: controlador para motor



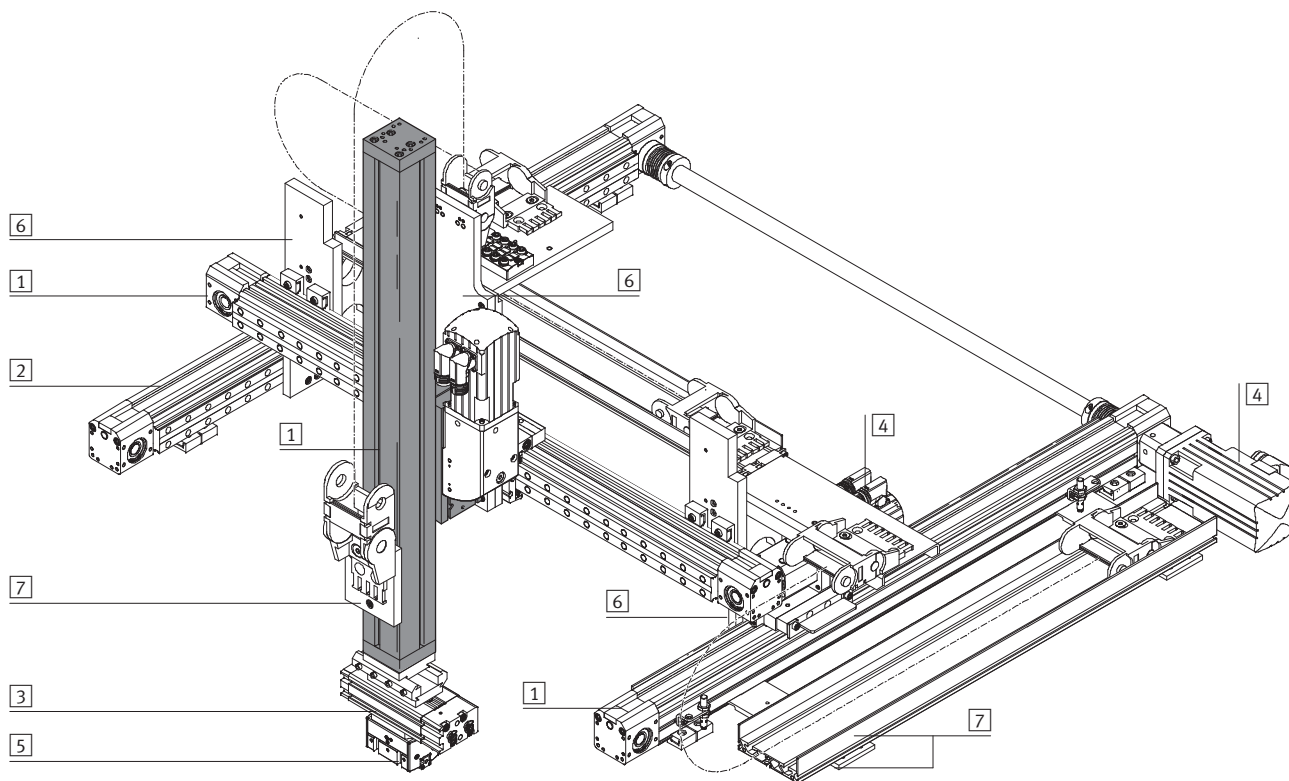
- 1 Controlador para servomotor CMMP-AS, CMMS-AS
- 2 Controlador para motor paso a paso CMMS-ST

Ejes en voladizo DGEA

Ejemplo de sistema

FESTO

Producto del sistema de la técnica de manipulación y montaje



Elementos del sistema y accesorios		
	Descripción resumida	→ Página/Internet
1	Ejes	Múltiples combinaciones posibles con los módulos del sistema para manipulación y montaje ejes
2	Ejes de guía	Para soportar fuerzas y momentos de los elementos en aplicaciones de varios ejes ejes
3	Actuadores	Múltiples combinaciones posibles con los módulos del sistema para manipulación y montaje actuador
4	Motores	Servomotores y motores paso a paso, con o sin reductor motor
5	Pinzas	Múltiples variantes posibles con los módulos del sistema para manipulación y montaje pinza
6	Adaptadores	Para conexiones actuador/actuador y actuador/pinza conjunto de adaptador
7	Componentes para la instalación	Para tender y guiar los cables y tubos flexibles de modo claro y fiable conjuntos de adaptadores

Ejes en voladizo DGEA

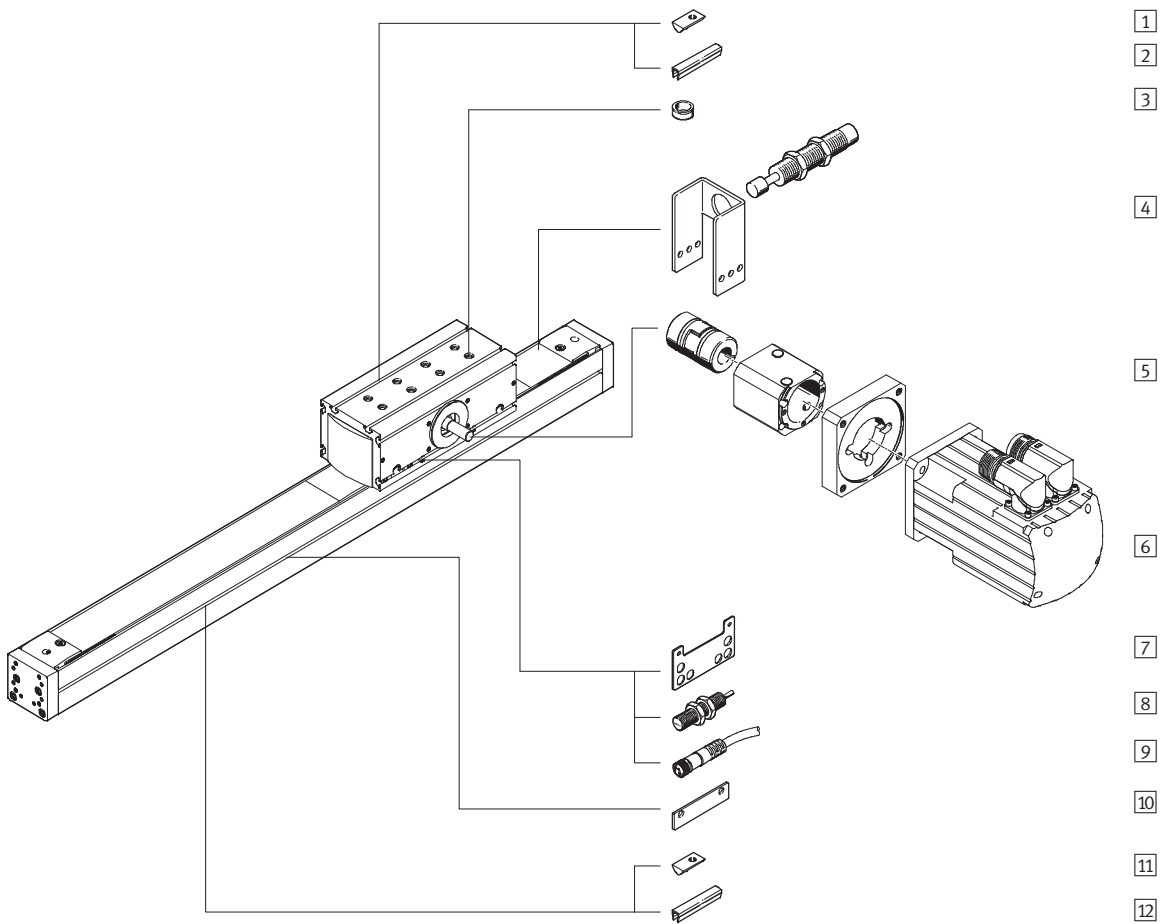
Código para el pedido

FESTO

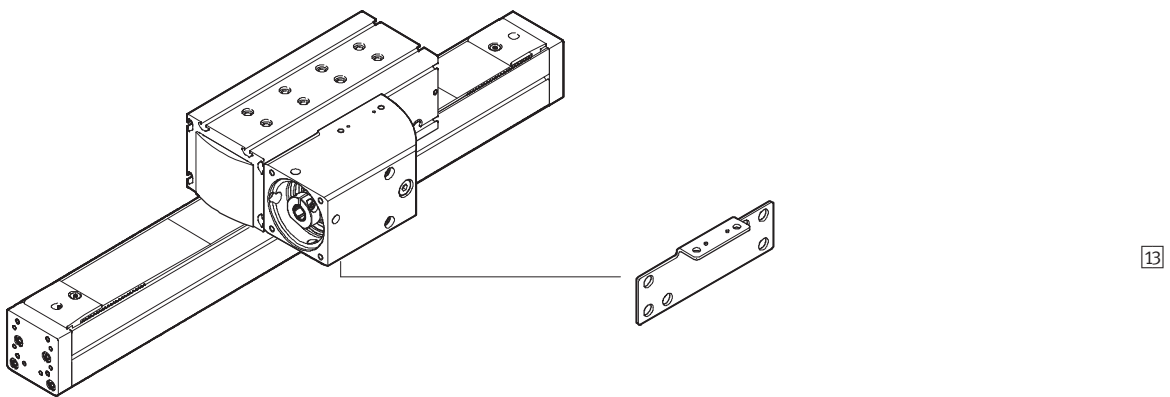
		DGEA	-	25	-	500	-	ZR	-	WH	-	ZWK	-		
Tipo		DGEA	Eje en voladizo												
Tamaño															
Carrera [mm]															
Forma de accionamiento		ZR	Correa dentada												
Cabezal de accionamiento		WH	Pivote detrás												
		WV	Pivote delante												
		WB	Pivotes en ambos extremos												
		GVL	Engranaje angular integrado / Motor delante, lado izquierdo												
		GVR	Engranaje angular integrado / Motor delante, lado derecho												
		GHL	Engranaje angular integrado / Motor detrás, lado izquierdo												
		GHR	Engranaje angular integrado / Motor detrás, lado derecho												
Cabezal de accionamiento adicional		ZWK	Sin pivote												
Accesorios incluidos sueltos															
		...S	Tapa de la ranura perfilada												
		...B	Tapa de la ranura para el cabezal de accionamiento												
		...Y	Tuerca deslizante para ranura perfilada												
		...X	Tuerca deslizante para el cabezal de accionamiento												
		...C	Amortiguador con pieza de fijación												
		...Z	Casquillo para centrar												
		L	Conjunto de fijación para detectores												
		...O	Detector de posiciones con cable (contacto de trabajo)												
		...P	Detector de posiciones con cable (contacto de reposo)												
		...W	Detector de posiciones con conector tipo clavija (contacto de trabajo)												
		...R	Detector de posiciones con conector tipo clavija (contacto de reposo)												
		...V	Conector con cable de 2,5 m												

Ejes en voladizo DGEA

Cuadro general de periféricos



Con engranaje angular



Ejes en voladizo DGEA

Cuadro general de periféricos

FESTO

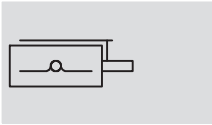
Variantes y accesorios					
Tipo	Descripción resumida	Ejecución básica	Engranaje angular	→ Página/Internet	
1	Tuerca deslizante para el cabezal de accionamiento X	Para fijación del eje	■	■	28
2	Tapa de la ranura para el cabezal de accionamiento B	Para proteger contra la suciedad	■	■	28
3	Casquillo para centrar Z	Para fijación del eje	■	■	28
4	Amortiguador con pieza de fijación C	Evita que el eje sufra daños al desplazarse repentinamente hasta la posición final a causa de un corte de la corriente eléctrica (en funcionamiento vertical)	■	■	27
5	Conjunto para montaje axial EAMM-A	Para montaje axial del motor (incluye: acoplamiento, caja de acoplamiento, brida de motor)	■	-	22
5	Caja de acoplamiento KG	Adaptador para montar el motor en el eje	■	integrados	22
5	Acoplamiento KSE	Elemento de unión entre el eje y el motor	■	integrados	22
5	Brida de motor EAMF	Elemento de unión entre el cuerpo del engranaje y el motor	■	integrados	22
6	Motor EMMS	Motores especialmente adaptados al eje, con o sin engranaje	■	■	22
7	Placa de montaje L	Adaptador para montar los detectores SIEN en el eje (ejecución básica)	■	-	25
8	Detectores de posición O/P/W/R	Para detectar señales o para consulta de seguridad	■	■	28
9	Cable de conexión con conector V	Para detectores de posición	■	■	28
10	Leva de conmutación L	Para consultar la posición del carro	■	■	25
11	Tuerca deslizante para ranura perfilada Y	Para la fijación de componentes suplementarios	■	■	28
12	Tapa de la ranura perfilada S	Para proteger contra la suciedad	■	■	28
13	Placa de montaje L	Adaptador para montar los detectores SIEN en el eje provisto de engranaje angular	-	■	26

Ejes en voladizo DGEA

Hoja de datos

FESTO

Función



- - Diámetro
18, 25, 40
- - Carrera
100 ... 1 000 mm



Datos técnicos generales				
Tamaño		18	25	40
Construcción		Eje en voladizo, de accionamiento eléctrico, con transmisión por correa dentada		
Guía		Guías con rodamiento de bolas		
Posición de montaje		Indistinta		
Carrera útil máxima ¹⁾	[mm]	1 ... 800	1 ... 900	1 ... 1 000
Carga útil máx., horizontal ²⁾	[kg]	6	15	40
Carga útil máxima, en vertical	[kg]	10	20	50
Fuerza máx. de avance F_x	[N]	230	400	1 000
Velocidad máxima	[m/s]	3		
Aceleración máxima	[m/s ²]	50		
Precisión de repetición	[mm]	< ±0,05		
Ejecución básica				
Par motor máximo	[Nm]	3	5,2	19
Momento de impulsión máximo en reposo ³⁾	[Nm]	0,4	0,4	1
Revoluciones máximas del motor	[1/min]	2 222	2 222	1 500
Con engranaje angular				
Par motor máximo	[Nm]	1,4	2,2	7,3
Momento de impulsión máximo en reposo ³⁾	[Nm]	0,3	0,6	1,3
Revoluciones máximas del motor	[1/min]	6 666	6 666	4 500
Tipo de engranaje		Engranaje de coronas dentadas		
Engranaje		Recto		
Relación		3		

- 1) Carrera total = Carrera útil + 2 x carrera de reserva, careras más largas sobre demanda
- 2) Con carrera de 500 mm y carga útil en el centro de la guía. Otros valores → 12
- 3) Medido a una velocidad de 0,2m/s

Condiciones de funcionamiento y del entorno				
Tamaño		18	25	40
Temperatura ambiente	[°C]	-10 ... +60		
Clase de protección		IP20		

Ejes en voladizo DGEA

Hoja de datos

FESTO

Pesos [kg]							
Tamaño		18		25		40	
Cantidad de cabezales de accionamiento		1	2	1	2	1	2
Ejecución básica							
Peso total	con carrera de 0 mm ¹⁾	2,8	4,7	4,9	8,5	14,3	23,2
	Peso adicional por 100 mm de carrera ¹⁾	0,35	0,35	0,47	0,47	1	1
Masa móvil	con carrera de 0 mm	1,5	2	2,4	3,3	6,2	8,6
Con engranaje angular							
Peso total	con carrera de 0 mm ¹⁾	3,6	5	6,6	9,3	19,5	26
	Peso adicional por 100 mm de carrera ¹⁾	0,35	0,35	0,47	0,47	1	1
Masa móvil	con carrera de 0 mm ¹⁾	1,5	2	2,4	3,3	6,2	8,6

1) Sin motor, acoplamiento, caja de acoplamiento y accesorios

Momento de inercia de la masa							
Tamaño		18		25		40	
Cantidad de cabezales de accionamiento		1	2	1	2	1	2
J_0	[kg cm ²]	2,87	4,08	4,45	6,40	28	41,5
J_H	por metro de carrera [kg cm ² /m]	6		8		36,5	
J_L	por kg de carga útil [kg cm ² /kg]	1,66		1,66		3,65	
J_G	engranaje angular [kg cm ² /m]	0,14		0,26		2,02	
i	relación	3		3		3	

El momento de inercia J_A de la masa de todo el eje se calcula de la manera siguiente:

Ejecución básica

$$J_A = J_0 + J_H \times \text{carrera útil [m]} + J_L \times m_{\text{carga útil [kg]}}$$

Con engranaje angular

$$J_A = J_G + \frac{J_0 + J_H \times \text{carrera útil [m]} + J_L \times m_{\text{carga útil [kg]}}}{i^2}$$

Correa dentada				
Tamaño		18	25	40
Dilatación ¹⁾	[%]	0,037	0,053	0,056
División	[mm]	3	3	5
Giro efectivo	[mm]	25,78	25,78	38,2
Diámetro efectivo				
Constante de avance	[mm/U]	81	81	120
Constante de avance con engranaje angular integrado	[mm/U]	27	27	40

1) Con fuerza máxima de avance

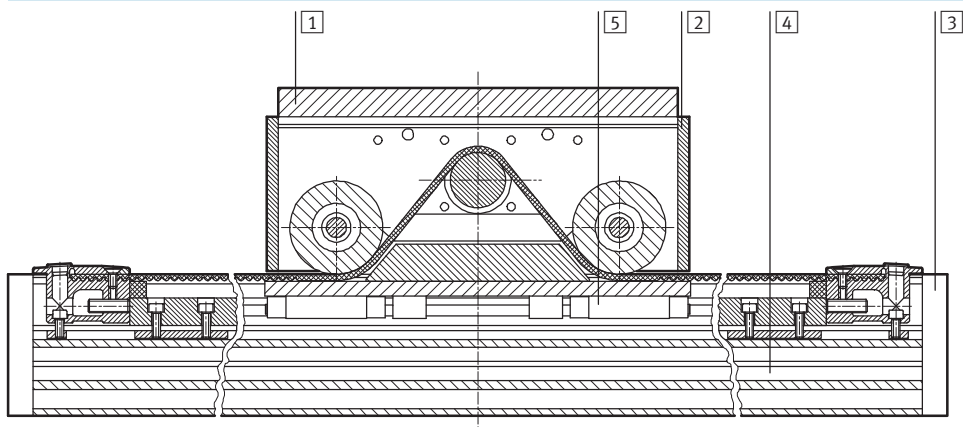
Ejes en voladizo DGEA

Hoja de datos

FESTO

Materiales

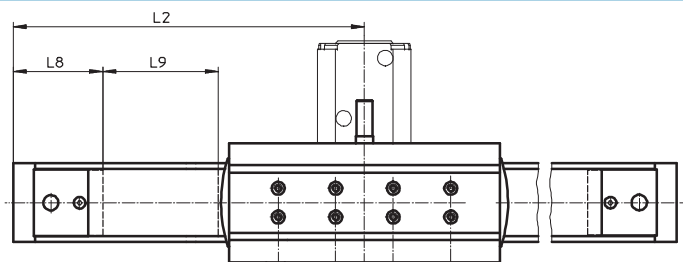
Vista en sección



Eje		
1	Cabezal de accionamiento del carro	Acero cincado
2	Cuerpo del cabezal de accionamiento	Aluminio anodizado
3	Culata posterior	Aluminio anodizado
4	Perfil	Aluminio anodizado
5	Carril de guía	Acero para rodamientos con capa anticorrosiva
-	Caja del engranaje	Aluminio anodizado
-	Acoplamiento	Acero
-	Corona dentada	Acero

Carrera de reserva

- L2 Cabezal de accionamiento en posición de final de la carrera útil
- L8 Distancia entre el tope mecánico y el extremo exterior del eje
- L9 La carrera de reserva determina una distancia de seguridad disponible en ambos lados de eje.



Ejemplo:
Tipo DGEA-25-500-ZR

Carrera de trabajo = 500 mm
 Carrera de reserva = (2x 81 mm)
 = 162 mm
 Carrera total = 500 mm + 162 mm
 = 662 mm

Tamaño	18	25	40
L9 en ambas posiciones finales	[mm] 81	81	120

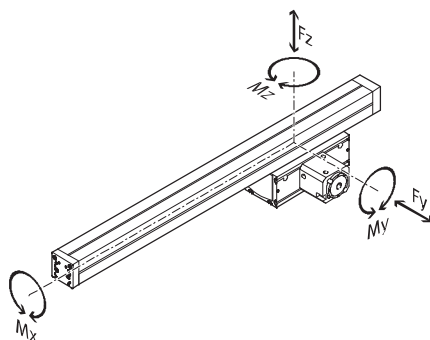
Ejes en voladizo DGEA

Hoja de datos

Valores característicos de la guía

Las fuerzas y los momentos indicados se refieren al centro de la guía.

No deberán superarse en funcionamiento dinámico. Además, debe tenerse en cuenta especialmente la operación de frenado.



Si el eje en voladizo está expuesto a varias fuerzas y momentos, deberán respetarse las cargas máximas admisibles y deberán cumplirse las siguientes ecuaciones:

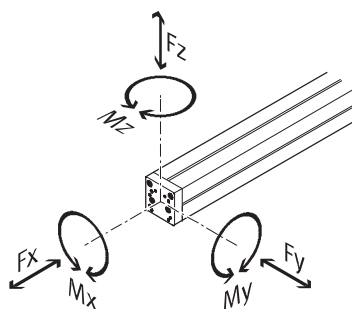
$$\left| \frac{F_y}{F_{y_{\max.}}} \right| + \left| \frac{F_z}{F_{z_{\max.}}} \right| + \left| \frac{M_x}{M_{x_{\max.}}} \right| + \left| \frac{M_y}{M_{y_{\max.}}} \right| + \left| \frac{M_z}{M_{z_{\max.}}} \right| \leq 1$$

Fuerzas y momentos admisibles				
Tamaño		18	25	40
F _y máx.	[N]	2 000	3 080	7 300
F _z máx.	[N]	2 000	3 080	7 300
M _x máx.	[Nm]	19	28	133
M _y máx.	[Nm]	94	230	665
M _z máx.	[Nm]	65	160	460

Valores característicos de la carga aplicable en el punto de fijación de la carga útil

Las fuerzas y los momentos indicados se refieren a la conexión para la fijación de la carga útil.

No deberán superarse en funcionamiento dinámico. Además, debe tenerse en cuenta especialmente la operación de frenado.



Si el eje en voladizo está expuesto a varias fuerzas y momentos, deberán respetarse las cargas máximas admisibles y deberán cumplirse las siguientes ecuaciones:

$$\left| \frac{F_x}{F_{x_{\max.}}} \right| + \left| \frac{F_y}{F_{y_{\max.}}} \right| + \left| \frac{F_z}{F_{z_{\max.}}} \right| + \left| \frac{M_x}{M_{x_{\max.}}} \right| + \left| \frac{M_y}{M_{y_{\max.}}} \right| + \left| \frac{M_z}{M_{z_{\max.}}} \right| \leq 1$$

Fuerzas y momentos admisibles				
Tamaño		18	25	40
F _x máx.	[N]	6 000	6 000	8 400
F _y máx.	[N]	2 240	2 240	3 200
F _z máx.	[N]	2 240	2 240	3 200
M _x máx.	[Nm]	30	50	118
M _y máx.	[Nm]	125	230	407
M _z máx.	[Nm]	185	273	580

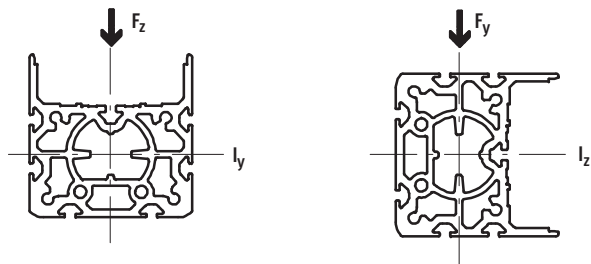
Importante
 Software de dimensionado
 PositioningDrives
www.festo.com

Ejes en voladizo DGEA

Hoja de datos

FESTO

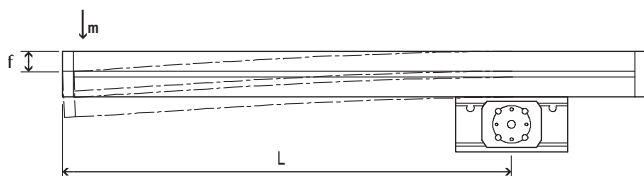
Fuerza en función de la superficie¹⁾



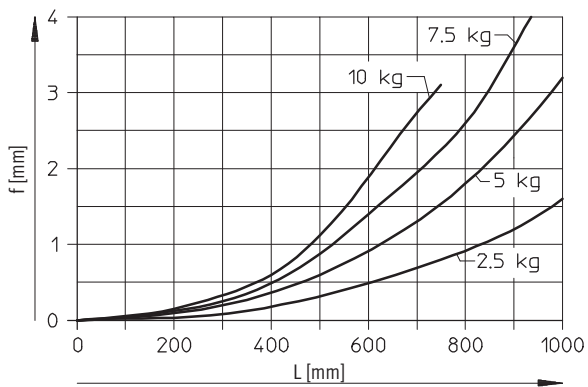
Tamaño		18	25	40
ly	[mm ⁴]	173x10 ³	432x10 ³	1759x10 ³
lz	[mm ⁴]	135x10 ³	438x10 ³	1894x10 ³

1) Después de modificar o sustituir las culatas, los valores ya no son válidos

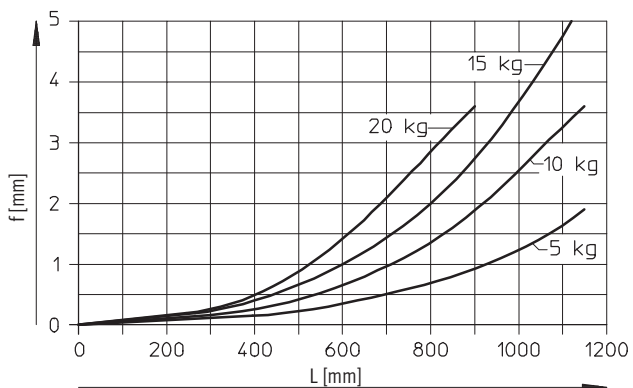
Flexión f del perfil en función de la distancia L y de la carga útil m



DGEA-18



DGEA-25

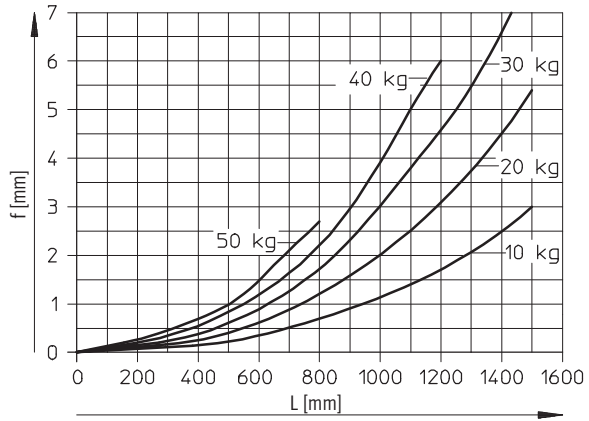


Ejes en voladizo DGEA

Hoja de datos

Flexión f del perfil en función de la distancia L y de la carga útil m

DGEA-40



Ejes en voladizo DGEA

Hoja de datos

FESTO

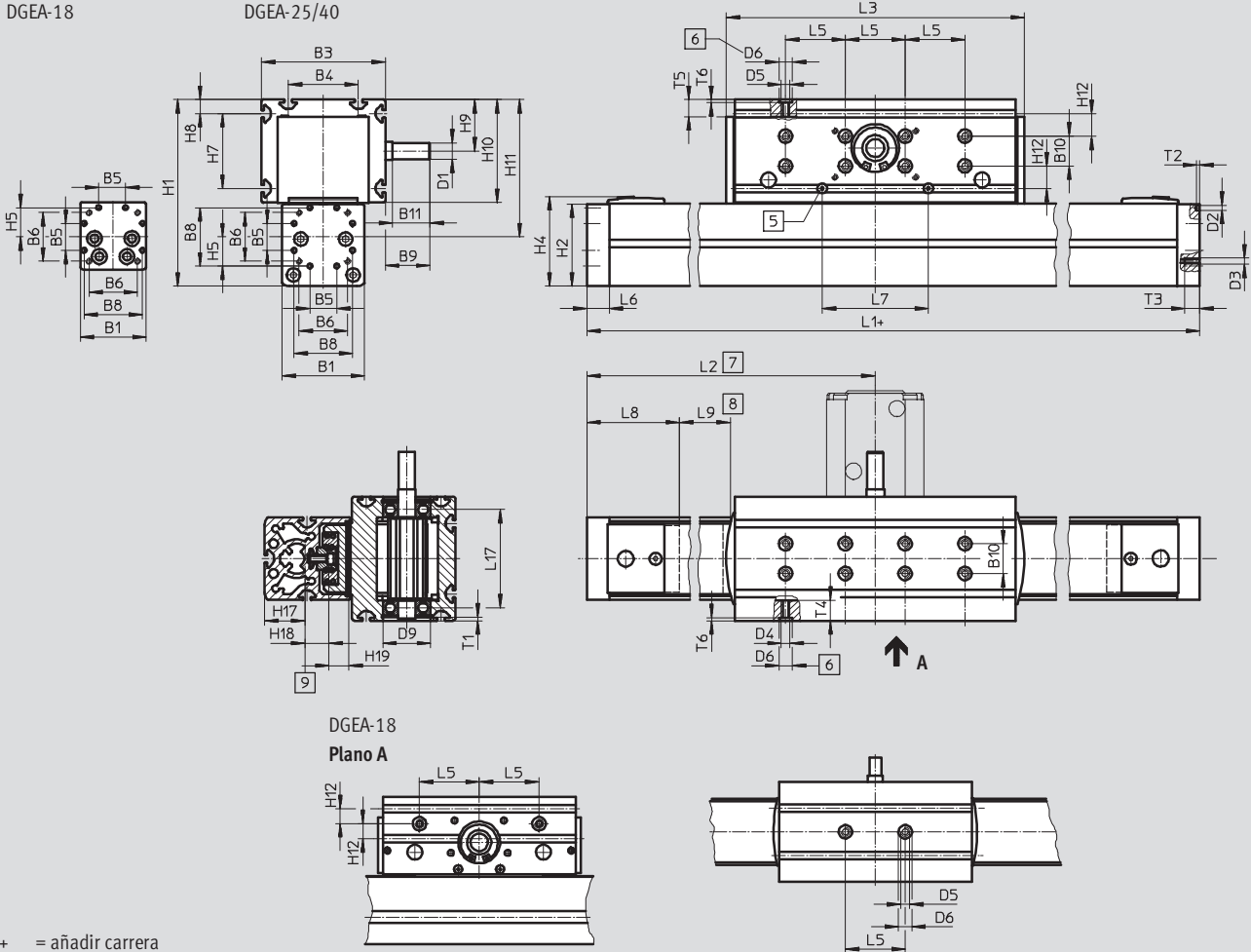
Dimensiones

Datos CAD disponibles en www.festo.com

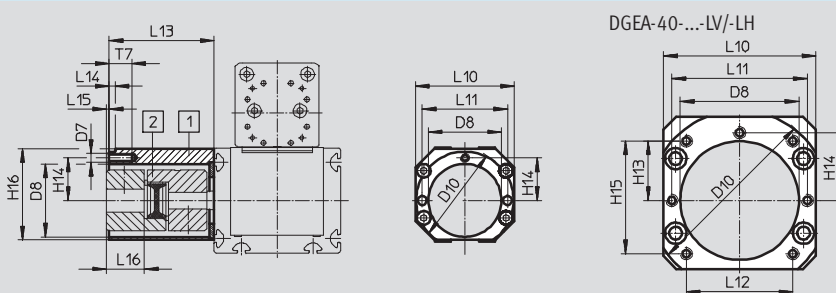
Ejecución básica

DGEA-18

DGEA-25/40



Caja de acoplamiento



- 1 Caja de acoplamiento
- 2 Acoplamiento
- 5 Boquilla de engrase
- 6 Taladro para el casquillo para centrar ZBH-9
- 7 Cursor en la posición final de la carrera de trabajo
- 8 Carrera de reserva (distancia de seguridad en ambos lados, delante de la posición final mecánica)
- 9 Centro de gravedad de la masa propia móvil

Ejes en voladizo DGEA

Hoja de datos

Tamaño	Variante	B1	B3	B4	B5 ±0,1	B6	B8	B9	B10	B11	D1 ∅ h6	D2 ∅	D3
18	KV/KH	44	67	32	18	32,5	39,1	16	-	12	8	3,3	M4
25	KV/KH	55	83	47	18	32,5	39,1	29,8	20	25	11	3,3	M4
40	KV/KH	80	111,8	72	28	49	53	30,1	40	25	15	4	M5
	LV/LH												

Tamaño	Variante	D4	D5	D6 ∅ H7	D7	D8 ∅	D9 ∅ H7	D10 ∅ g7	H1	H2	H4	H5	H7
18	KV/KH	M6	M6	9	M4	32	28	44	99	45	50,8	19,55	20
25	KV/KH	M6	M6	9	M6	48	32	64	128	57,7	63,1	19,55	50
40	KV/KH	M6	M6	9	M6	48	40	64	197	85	91,3	26,5	72
	LV/LH				M8	78		118					

Tamaño	Variante	H8	H9	H10	H11	H12	H13	H14 ±0,1	H15	H16	H17	H18	H19
18	KV/KH	8	30,5	52	77	10	-	19	-	45	19,6	10	14,3
25	KV/KH	9,5	32,5	69	95	15	-	28	-	60	27,1	16	13,3
40	KV/KH	15,5	55,5	110	153	16	-	28	-	60	42,8	21,5	18
	LV/LH						39	44,5	74	100			

Tamaño	Variante	L1	L2	L3	L5	L6	L7	L8	L9	L10	L11	L12	L13
18	KV/KH	419,5	210	138	40	13	28	58	81	45	38	-	40
25	KV/KH	487,5	244	202	40	15	71	60	81	65	56	-	65
40	KV/KH	662	331	256	40	15	94	81	120	65	56	-	65
	LV/LH									100	89	70	96

Tamaño	Variante	L14	L15	L16	L17	T1	T2	T3	T4 mín.	T5 mín.	T6	T7
18	KV/KH	3,2	-3,6	14,6	53	1,6	2	9	11	11	2,1	10
25	KV/KH	4	2,2	22,8	65,6	2,3	2	10	11	11	2,1	13
40	KV/KH	4	2,2	22,8	90	2,8	3	10	11	11	2,1	13
	LV/LH	5	-0,9	35,9								18

Ejes en voladizo DGEA

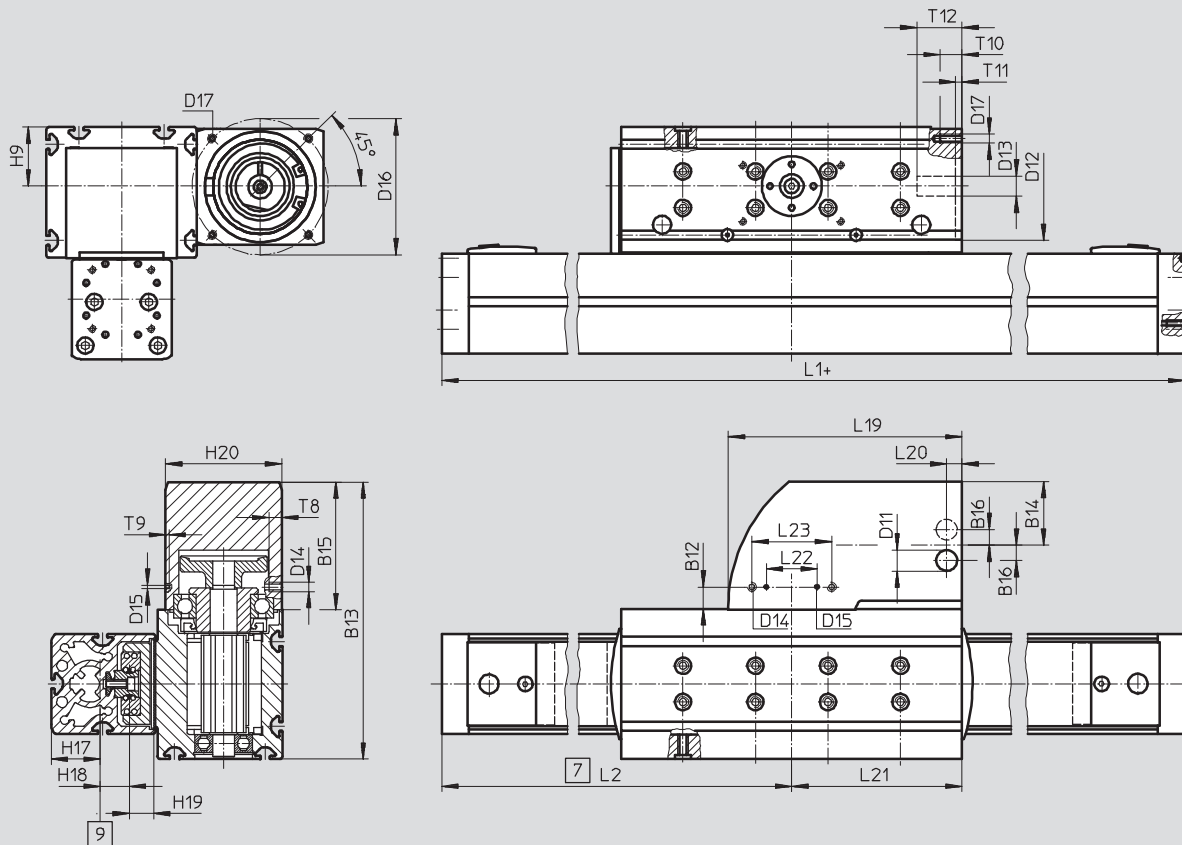
Hoja de datos

FESTO

Dimensiones

Datos CAD disponibles en www.festo.com

Con engranaje angular



+ = añadir carrera

9 Centro de gravedad de la masa propia móvil

7 Cursor en la posición final de la carrera nominal

Tamaño	B12	B13	B14	B15	B16	D11 Ø	D12 Ø +0,05/+0,08	D13 Ø	D14	D15 Ø ±0,05
18	11	122	27,5	55	9	11,5	40	9	M4	2
25	12	153	35	70	9	11,5	60	11	M5	2
40	16	211,8	50	100	17	11,9	95	19	M5	3

Tamaño	D16 Ø	D17	H9	H17	H18	H19	H20	L1	L2	L19
18	63	M5	30,5	19,6	10	14,3	55	419,5	210	97
25	75	M5	32,5	27,1	16	13,3	64	487,5	244	129
40	115	M8	55,5	42,8	21,5	18	100	662	331	173

Tamaño	L20	L21	L22	L23	T8	T9	T10	T11	T12
			±0,1	±0,1					
18	8,5	64,5	18	34	5	2	12	3,5	24
25	8,5	94	28	44	7	2	12	3,5	25
40	11,5	120	44	68	5	2	12	3,5	40

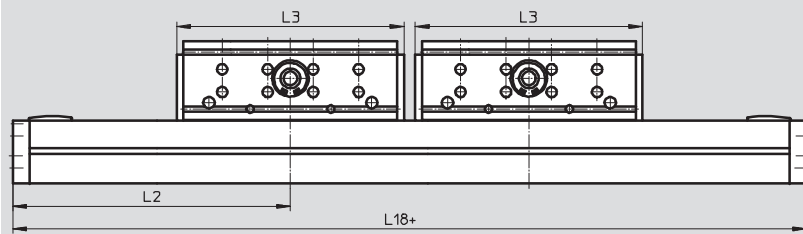
Ejes en voladizo DGEA

Hoja de datos


Dimensiones

Datos CAD disponibles en www.festo.com

con cabezal de accionamiento adicional



+ = añadir carrera

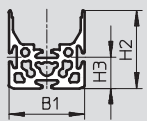
 Importante

Al utilizar un reductor angular integrado y con conexión para el motor en el lado derecho (-GVR / -GHR) en combinación con un cabezal de accionamiento adicional (-ZWK), deberá respetarse una distancia mínima

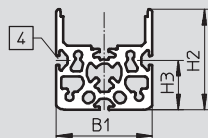
entre los dos cabezales de accionamiento. Si se utilizan servomotores de Festo, esta distancia mínima corresponde por lo menos al largo del motor.

Tubo perfilado

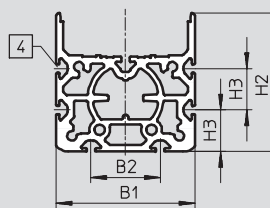
Tamaño 18




Tamaño 25



Tamaño 40



 Ranura para tuerca deslizante
NST

Tamaño	B1	B2	H2	H3	L2	L3	L18
18	44	-	45	18	210	138	569,5
25	55	-	57,7	28,4	244	202	697,5
40	80	40	85	24	331	256	926

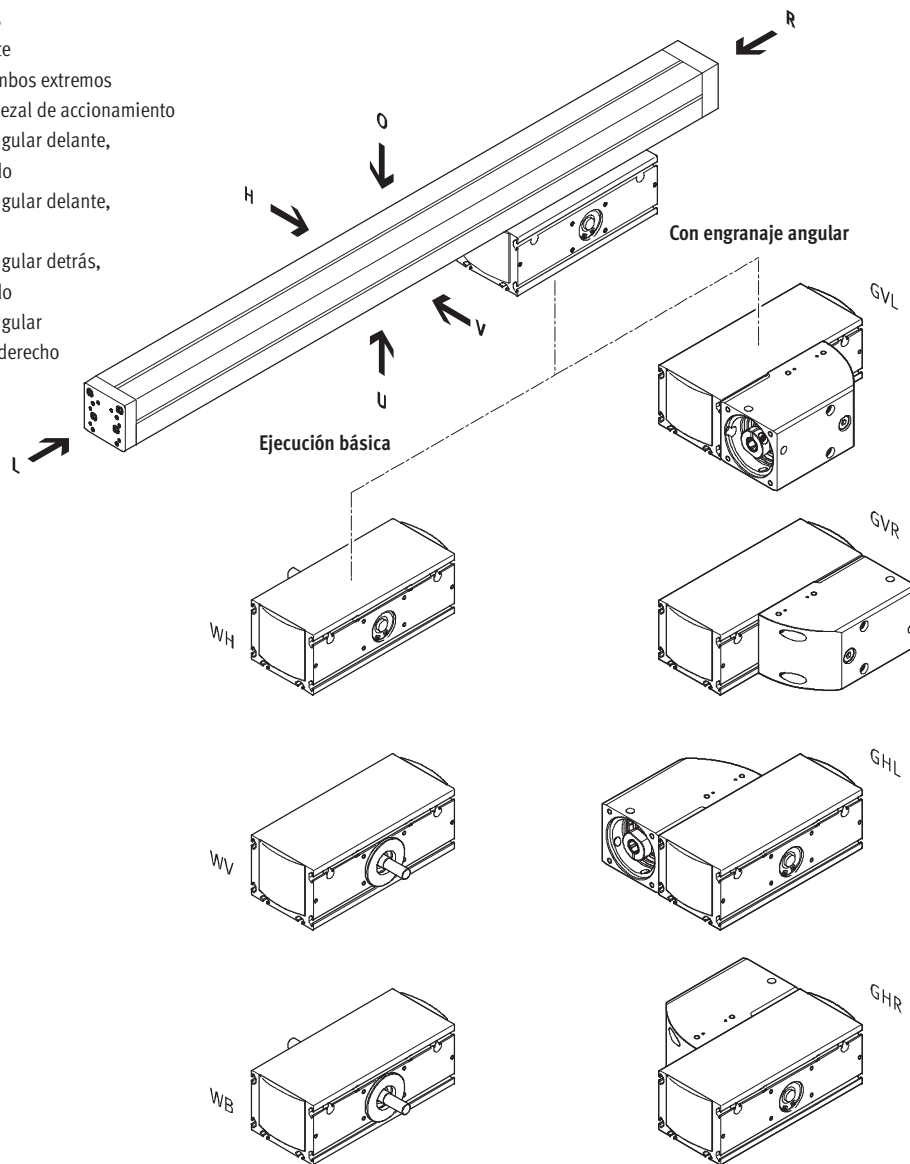
Ejes en voladizo DGEA

Referencias: productos modulares

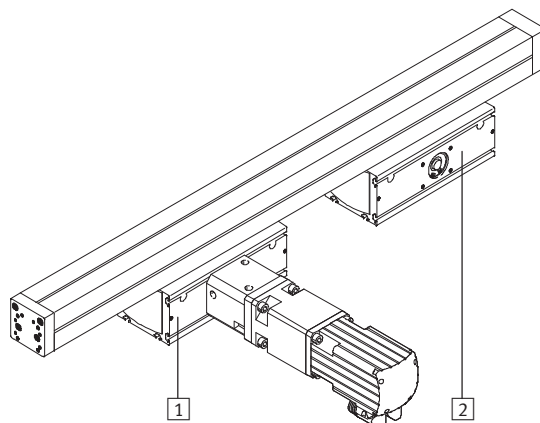
Código del pedido

Indicaciones mínimas / Opciones

WH	Pivote detrás
WV	Pivote delante
WB	Pivotes en ambos extremos
ZWK	Segundo cabezal de accionamiento
GVL	Engranaje angular delante, lado izquierdo
GVR	Engranaje angular delante, lado derecho
GHL	Engranaje angular detrás, lado izquierdo
GHR	Engranaje angular detrás, lado derecho



- 1 Cabezal de accionamiento
- 2 Opcionalmente:
cabezal de accionamiento
adicional (para aumentar la
compensación del par)

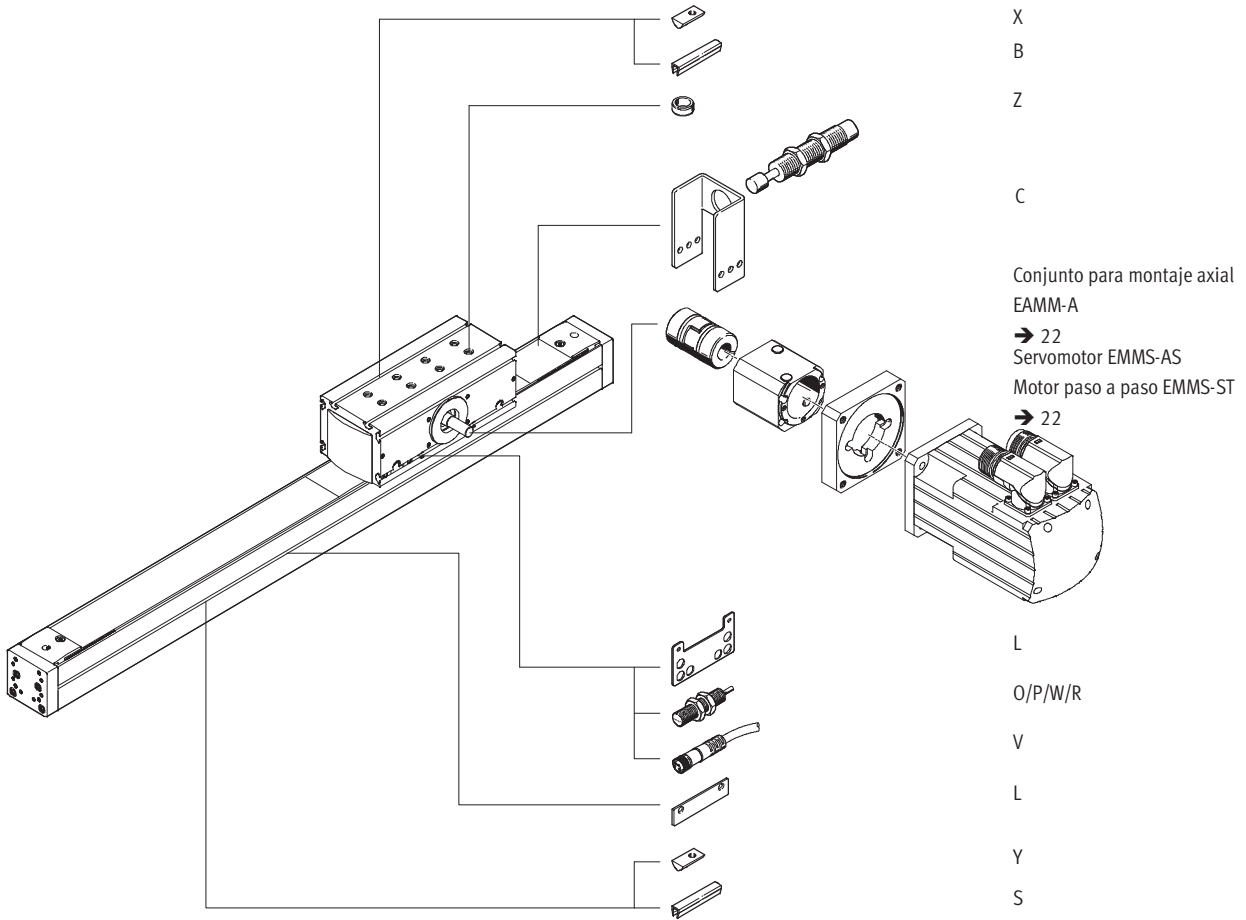


Ejes en voladizo DGEA

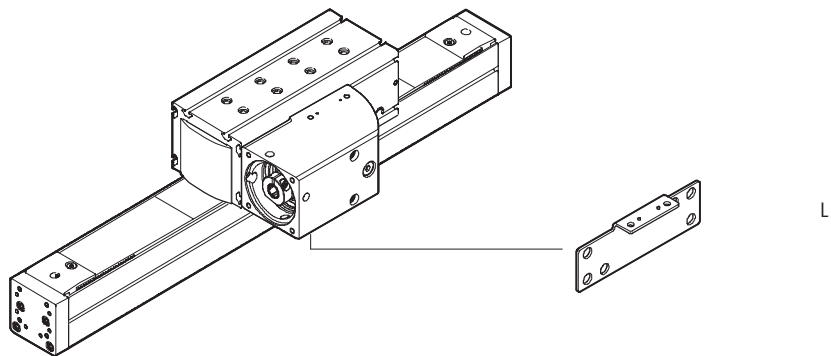
Referencias: productos modulares

Código del pedido

Opcional



Con engranaje angular



Ejes en voladizo DGEA

Referencias: productos modulares

FESTO

M Indicaciones mínimas						O Opcional →
Nº de artículo	Función	Tamaño	Carrera	Forma de accionamiento	Cabezal de accionamiento	Cabezal de accionamiento adicional
195 611 195 612 195 613	DGEA	18 25 40	1 ... 1000	ZR	WH WV WB GVL GVR GHL GHR	ZWK
Ejemplo de pedido						
195 612	DGEA	25	850	ZR	WV	-

Tablas para realizar los pedidos						
Tamaño	18	25	40	Condiciones	Código	Entrada código
M Nº de artículo	195 611	195 612	195 613			
Función	Eje en voladizo, de accionamiento eléctrico, con transmisión por correa dentada				DGEA	DGEA
Tamaño	18	25	40		-...	
Carrera [mm]	1 ... 800	1 ... 900	1 ... 1 000		-...	
Forma de accionamiento	Por correa dentada				-ZR	-ZR
Cabezal de accionamiento	Pivote detrás				-WH	
	Pivote delante				-WV	
	Pivotes en ambos extremos				-WB	
	Engranaje angular integrado para motor delante, lado izquierdo				-GVL	
	Engranaje angular integrado para motor delante, lado derecho				-GVR	
	Engranaje angular integrado para motor detrás, lado izquierdo				-GHL	
	Engranaje angular integrado para motor detrás, lado derecho				-GHR	
O Cabezal de accionamiento adicional	Sin pivote				-ZWK	

 - Importante

Al utilizar un reductor angular integrado y con conexión para el motor en el lado derecho (-GVR / -GHR) en combinación con un cabezal de accionamiento adicional (-ZWK), deberá respetarse una distancia mínima

entre los dos cabezales de accionamiento. Si se utilizan servomotores de Festo, esta distancia mínima corresponde por lo menos al largo del motor.

Continúa: código de pedido


DGEA - - - ZR - - -

Ejes en voladizo DGEA

Referencias: productos modulares

Opcional							
Accesorios	Tapa para ranuras	Tuerca deslizante	Amortiguador con pieza de fijación	Casquillo para centrar	Chapa de fijación para detector de proximidad	Detectores de proximidad inductivos	Cable de conexión con conector
ZUB	...S ...B	...Y ...X	...C	...Z	L	...O ...P ...W ...R	...V
ZUB	- 2B		2C	10Z	L	2P2W	2V

Tablas para realizar los pedidos							
Tamaño		18	25	40	Condiciones	Código	Entrada código
↓	Accesorios	Incluidos sueltos en el suministro				ZUB-	ZUB-
0	Tapa para ranuras	Para ranura perfilada	1 ... 10			...S	
		Para cabezal de accionamiento	1 ... 10			...B	
	Tuerca deslizante	Para ranura perfilada	1 ... 10			...Y	
		Para cabezal de accionamiento	1 ... 10			...X	
	Amortiguador con pieza de fijación		1 ... 2			...C	
	Casquillo para centrar		10, 20, 30, 40, 50, 60, 70, 80, 90			...Z	
	Chapa de fijación para detector inductivo, incluyendo dos levas de conmutación		1			L	
	Detectores de proximidad inductivos	Contacto abierto en reposo, cable	1 ... 5			...O	
		Contacto cerrado en reposo, cable	1 ... 5			...P	
		Contacto abierto en reposo, tipo clavija	1 ... 5			...W	
		Contacto cerrado en reposo, tipo clavija	1 ... 5			...R	
	Cable de conexión con conector		1 ... 10			...V	

 **Importante**

Los ejes en voladizo DGEA disponen de las mismas conexiones (en la culata y en el cabezal de accionamiento) que los ejes electromecánicos DGE-...-ZR-KF/-SP-KF.

Sin embargo, deberá tenerse en cuenta que los tamaños no son equivalentes.
Ejemplo:
Las dimensiones del perfil del DGEA-18 corresponden a las del DGE-25.

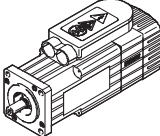
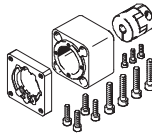
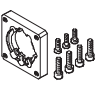
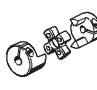
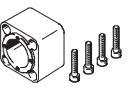
Continúa: código de pedido

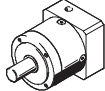
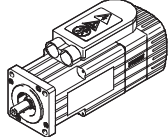
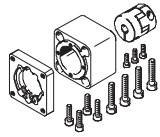
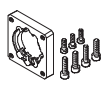
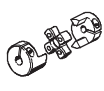
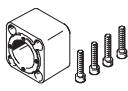
ZUB -

Ejes en voladizo DGEA

Accesorios

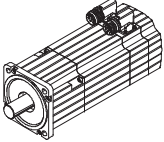
FESTO

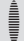
Combinaciones de eje y motor con montaje axial – configuración básica sin engranaje				
Motor	Conjunto para montaje axial	El conjunto para montaje axial incluye:		
		Brida de motor	Acoplamiento	Caja de acoplamiento
				
Tipo	Nº de artículo Tipo	Nº de artículo Tipo	Nº de artículo Tipo	Nº de artículo Tipo
DGEA-18				
Con motor paso a paso				
EMMS-ST-57-...	550 956 EAMM-A-F28-57A	530 081 EAMF-A-44A/B-57A	530 088 EAMC-30-35-6.35-8	530 468 EAMK-A-F28-44A
EMMS-ST-87-...	550 958 EAMM-A-F28-87A	530 082 EAMF-A-44A/B-87A	123 042 EAMC-30-35-8-11	530 468 EAMK-A-F28-44A
DGEA-25				
Con motor paso a paso				
EMMS-ST-87-...	550 960 EAMM-A-F32-87A	533 140 EAMF-A-64A/B-87A	530 090 EAMC-40-66-11-11	530 469 EAMK-A-F32-64A

Combinaciones de eje y motor con montaje axial – configuración básica con engranaje					
Engranaje	Motor	Conjunto para montaje axial	El conjunto para montaje axial incluye:		
			Brida de motor	Acoplamiento	Caja de acoplamiento
					
Tipo	Tipo	Nº de artículo Tipo	Nº de artículo Tipo	Nº de artículo Tipo	Nº de artículo Tipo
DGEA-18					
Con servomotor					
EMGA-60-P-G...-SAS-55	EMMS-AS-55-...	550 957 EAMM-A-F28-60G	529 944 EAMF-A-44A/B-60G	123 042 EAMC-30-35-8-11	530 468 EAMK-A-F28-44A
Con motor paso a paso					
EMGA-60-P-G...-SST-57	EMMS-ST-57-...	550 957 EAMM-A-F28-60G	529 944 EAMF-A-44A/B-60G	123 042 EAMC-30-35-8-11	530 468 EAMK-A-F28-44A
DGEA-25					
Con servomotor					
EMGA-60-P-G...-SAS-70	EMMS-AS-70-...	550 959 EAMM-A-F32-60G	550 987 EAMF-A-64A/B-60G	530 090 EAMC-40-66-11-11	530 469 EAMK-A-F32-64A
DGEA-40					
Con servomotor					
EMGA-80-P-G...-SAS-100	EMMS-AS-100-...	550 935 EAMM-A-F40-80G	533 139 EAMF-A-64A/C-80G	123 845 EAMC-40-66-15-20	124 629 EAMK-A-F40-64A
Con motor paso a paso					
EMGA-80-P-G...-SST-87	EMMS-ST-87-...	550 935 EAMM-A-F40-80G	533 139 EAMF-A-64A/C-80G	123 845 EAMC-40-66-15-20	124 629 EAMK-A-F40-64A

Ejes en voladizo DGEA

Accesorios

Combinaciones de eje y motor con engranaje angular	
Motor	
	
Type	
DGEA-18	
Con servomotor	
EMMS-AS-55-...	
DGEA-25	
Con servomotor	
EMMS-AS-70-...	
DGEA-40	
Con servomotor	
EMMS-AS-100-...	

-  - Importante

En la versión básica, los engranajes tienen una relación de 4:1. La ejecución con engranaje angular tiene una relación de 3:1.

Ejes en voladizo DGEA

Accesorios

FESTO

Conjunto para el montaje axial EAMM-A-...

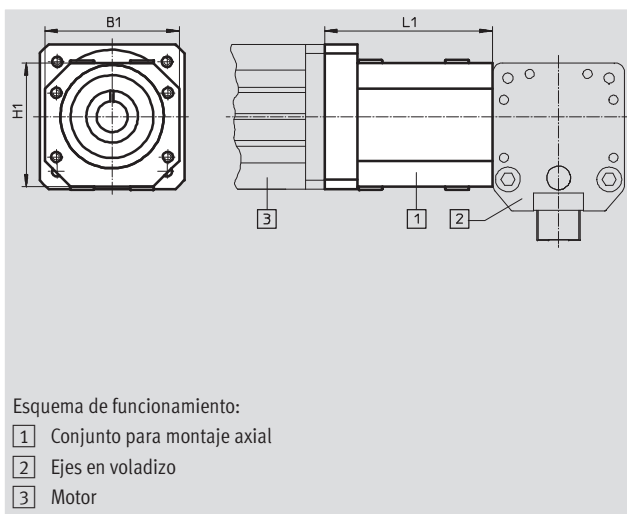
Material:

Caja de acoplamiento, cubos del

acoplamiento, brida del motor:

Aluminio

Tornillos: Acero cincado




Datos técnicos generales						
EAMM-A-...	F28-			F32-		F40-
	57A	87A	60G	87A	60G	80G
Momento de giro transmisible [Nm]	7,5	8		17		17
Momento de inercia de la masa [kgmm ²]	6,1			42,3		42,3
Velocidad de giro máxima [1/min]	8 000			6 500		6 500
Posición de montaje	Indistinta					

Condiciones de funcionamiento y del entorno		
Temperatura ambiente [°C]	0 ... 50	
Temperatura de almacenamiento [°C]	-25 ... +60	
Clase de protección ¹⁾	IP40	
Posición de montaje [%]	0 ... 95	

1) Únicamente en combinación con el motor y el eje montados

Dimensiones y referencias						
Tipo	B1	H1	L1	Peso [g]	Nº art.	Tipo
EAMM-A-F28-57A	45	45	52,7	282	550 956	EAMM-A-F28-57A
EAMM-A-F28-87A			56,2	454	550 958	EAMM-A-F28-87A
EAMM-A-F28-60G			60,7	345	550 957	EAMM-A-F28-60G
EAMM-A-F32-87A	65	60	82,7	773	550 960	EAMM-A-F32-87A
EAMM-A-F32-60G			89,4	918	550 959	EAMM-A-F32-60G
EAMM-A-F40-80G			89,4	890	550 935	EAMM-A-F40-80G

-  - Importante
Combinaciones de eje y motor admisibles → 22

Ejes en voladizo DGEA

Accesorios

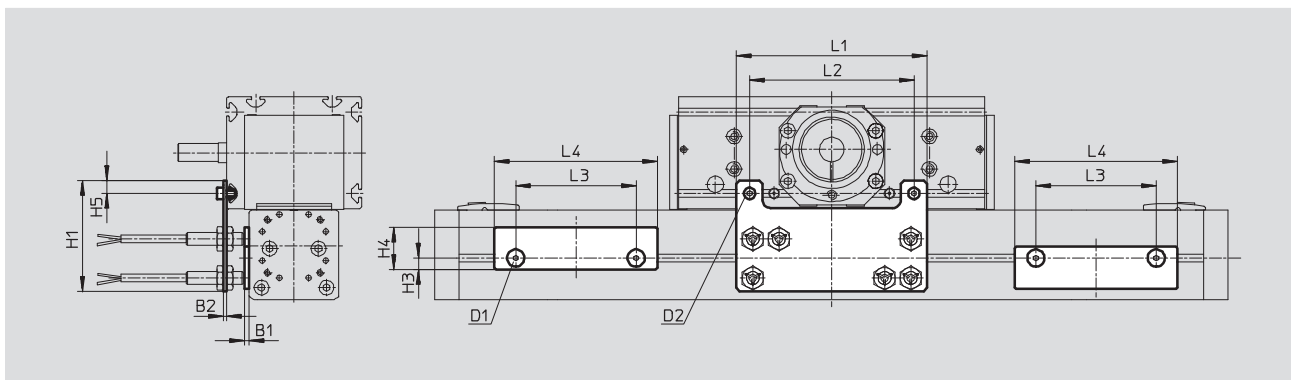
Conjunto de fijación para detectores
(DGEA, ejecución básica)

DGEA-...-SIE-M8

(código de pedido L)

Material:

Acero cincado



Dimensiones y referencias

Para tamaño	B1	B2	D1	D2	H1	H3	H4
18	3	2	M4	M4	77	5	21
25	3	2	M4	M5	68	7	26
40	3	7	M4	M5	92	7	26

Para tamaño	H5	L1	L2	L3	L4	Peso [g]	Nº art.	Tipo
18	7,5	114	90	74	84	200	525 868	DGEA-18-SIE-M8
25	8	117	101	85	100	250	525 869	DGEA-25-SIE-M8
40	10	190	133	124,5	145	600	525 870	DGEA-40-SIE-M8

Ejes en voladizo DGEA

Accesorios

FESTO

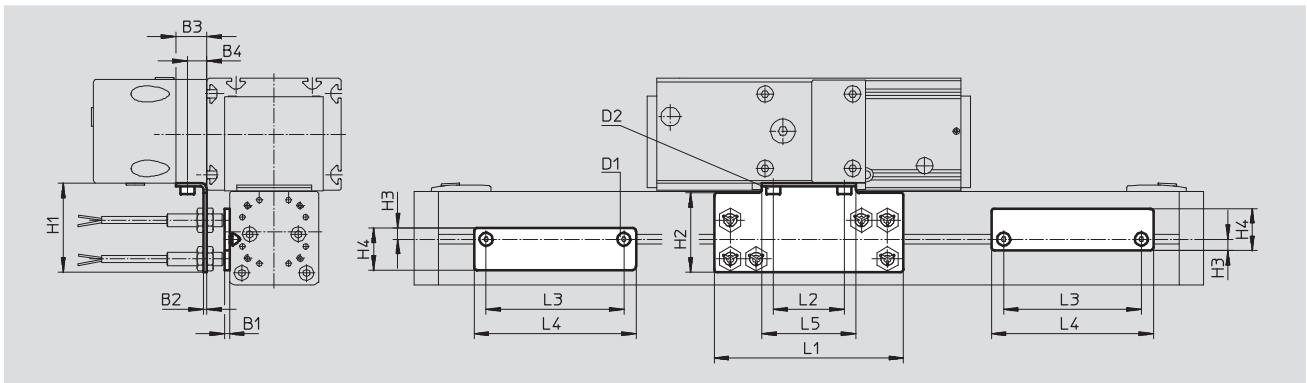
Conjunto de fijación para detectores
(DGEA con engranaje angular)

DGEA-...-G...-SIE-M8

(código de pedido L)

Material:

Acero cincado



Dimensiones y referencias

Para tamaño	B1	B2	B3	B4	D1	D2	H1	H2	H3
18	3	2	17	11	M4	M4	40	34	5
25	3	2	19	12	M4	M5	55	49	7
40	3	4	23	16	M4	M5	64	52	7

Para tamaño	H4	L1	L2	L3	L4	L5	Peso [g]	Nº art.	Tipo
18	21	114	34	74	84	46	170	539 935	DGEA-18-G...-SIE-M8
25	26	117	44	85	100	58	250	539 936	DGEA-25-G...-SIE-M8
40	26	153	68	124,5	145	82	520	539 937	DGEA-40-G...-SIE-M8

Ejes en voladizo DGEA

Accesorios

Conjunto de amortiguadores

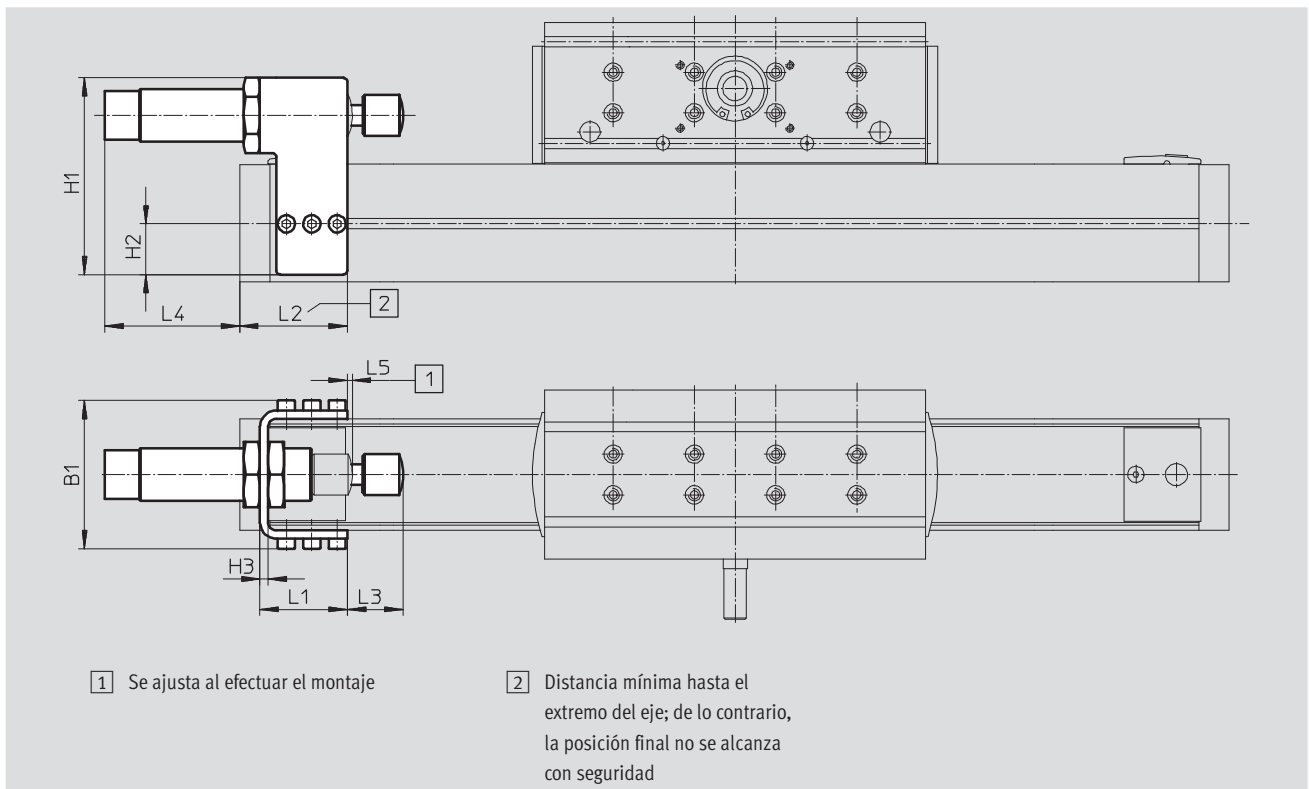
DGEA-...-YSR

(código de pedido C)

Material:

Acero cincado

Sin cobre, PTFE ni silicona





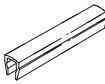
Dimensiones y referencias												
Para tamaño	B1	H1	H2	H3	L1	L2 +1	L3	L4	L5 +1	Peso [g]	Nº art.	Tipo
18	59	80	15	3	44	67	1)	1)	2	390	525 865	DGEA-18-YSR
25	73	97	25	4	43	60	1)	1)	2	630	525 866	DGEA-25-YSR
40	98	122	14	4	70,5	81	1)	1)	2	1 200	525 867	DGEA-40-YSR

1) Las dimensiones dependen del tamaño del amortiguador y de su posición de montaje

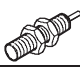

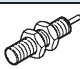

Ejes en voladizo DGEA



Accesorios

FESTO

Referencias para pedidos				Hojas de datos → Internet: elementos de fijación		
	Para tamaño	Observación	Código del pedido	Nº art.	Tipo	PE ¹⁾
Tuerca deslizante NST						
	18	Para ranura perfilada	Y	526 091	NST-HMV-M4	1
	25, 40			150 914	NST-5-M5	1
	18, 25, 40	Para cabezal de accionamiento	X	150 914	NST-5-M5	1
Casquillo para centrar ZBH						
	18, 25, 40	Para cabezal de accionamiento	Z	150 927	ZBH-9	10
Tapa de ranura ABP/ABP-S						
	18	Para ranura perfilada	S	151 680	ABP-5-S	2
	25, 40	por cada 0,5 m		151 681	ABP-5	2
	18, 25, 40	Para cabezal de accionamiento por cada 0,5 m	B	151 681	ABP-5	2

1) Cantidad por unidad de embalaje

Referencias: detectores inductivos M8					Hojas de datos → Internet: sien		
	Conexión eléctrica		Salida	LED	Longitud del cable [m]	Nº art.	Tipo
	Cable	Conector M8					
Contacto normalmente abierto							
	Trifilar	–	PNP	■	2,5	150 386	SIEN-M8B-PS-K-L
	–	3 contactos	PNP	■	–	150 387	SIEN-M8B-PS-S-L
Contacto normalmente cerrado							
	Trifilar	–	PNP	■	2,5	150 390	SIEN-M8B-PO-K-L
	–	3 contactos	PNP	■	–	150 391	SIEN-M8B-PO-S-L

Referencias: cables				Hojas de datos → Internet: nebu	
	Conexión eléctrica en el lado izquierdo	Conexión eléctrica en el lado derecho	Longitud del cable [m]	Nº art.	Tipo
	Conector recto tipo zócalo M8x1, 3 contactos	Cable de 3 hilos, extremo libre	2,5	541 333	NEBU-M8G3-K-2.5-LE3
			5	541 334	NEBU-M8G3-K-5-LE3
	Conector acodado tipo zócalo M8x1, 3 contactos	Cable de 3 hilos, extremo libre	2,5	541 338	NEBU-M8W3-K-2.5-LE3
			5	541 341	NEBU-M8W3-K-5-LE3