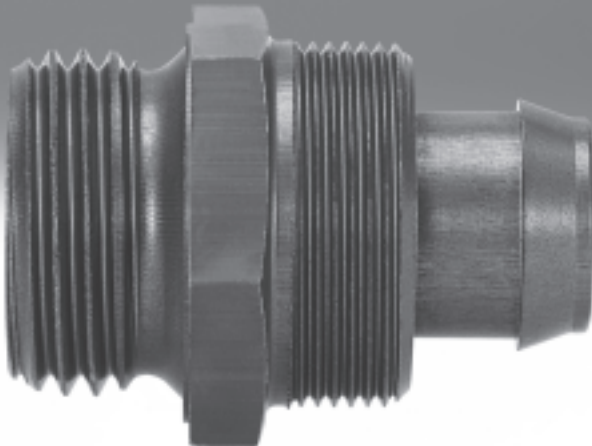


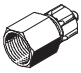


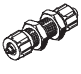

Racores rápidos



# Racores rápidos CK/CX

Cuadro general de productos

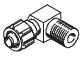

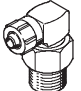
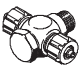
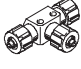

FESTO

Forma	Ejecución	Tipo	Conexión D1		Diámetro interior del tubo	Sin cobre ni PTFE ni silicona	→ Página/ Internet
			Rosca M	Rosca G			
Forma recta	<b>Racor rápido: rosca interior con junta</b>						
		ACK Ejecución en polímero	-	G1/8	3, 4, 6	■	5
				G1/4	4, 6		
				G3/8	6, 9		
				G1/2	13		
	<b>Racor rápido: rosca exterior con junta</b>						
		CK Ejecución en metal	M5	-	3, 4	■	6
				G1/8	3, 4, 6		
				G1/4	4, 6, 9		
				G3/8	6, 9, 13		
		CK-...-KU Ejecución en polímero	-	G1/8	3, 4, 6	■	6
				G1/4	4, 6, 9		
				G3/8	6, 9		
				G1/2	13		
	<b>Racor rápido pasamuro: rosca interior con junta</b>						
		QCK	M5	-	3	■	7
				G1/8	4		
				G1/4	6		
				G3/8	9		
	<b>Racor pasamuros</b>						
	SCK Ejecución en metal	-	-	3, 4, 6, 9	■	8	
	SCK-...-KU Ejecución en polímero	-	-	3, 4, 6, 9	■	8	
<b>Caperuza final para racores de tubos de material sintético y boquillas enchufables</b>							
	CV-PK	-	-	3, 4, 6, 9	-	9	

# Racores rápidos CK/CX

Cuadro general de productos

FESTO


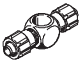
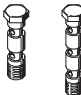


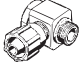

Forma	Ejecución	Tipo	Conexión D1			Diámetro interior del tubo	Sin cobre ni PTFE ni silicona	→ Página/Internet		
			Rosca M	Rosca R	Rosca G					
En forma de L	<b>Racor rápido en L</b>									
		GCK-...-KU	-	R1/8	-	-	4, 6	■	10	
				R1/4			4, 6			
				R3/8			6, 9			
	<b>Racor rápido acodado, girable, con 2 juntas</b>									
		LCK Ejecución en metal	M5	-	-	-	3, 4	■	11	
							G1/8			3, 4, 6
							G1/4			4, 6, 9
							G3/8			6, 9, 13
							G1/2			13
LCK-...-KU Ejecución en polímero	-	-	-	-	G1/8	4, 6	■	11		
						G1/4			4, 6	
<b>Racor rápido acodado con anillo de junta (girable en 360°)</b>										
	LCKN	M5	-	-	-	3, 4	-	12		
						G1/8			3, 4, 6	
						G1/4			4, 6	
						G3/8			6	
En forma de T	<b>Racor rápido en T, girable, con 2 juntas</b>									
		TCK Ejecución en metal	M5	-	-	-	3, 4	■	13	
							G1/8			3, 4, 6
							G1/4			4, 6,
							G3/8			6, 9
							G1/2			13
	TCK-...-KU Ejecución en polímero	-	-	-	-	G1/8	4, 6	■	13	
							G1/4			4, 6
	<b>Distribuidor en T</b>									
		FCK-...-KU	-	-	-	-	3	■	14	
4										
6										
9										
<b>Tuerca para racor CK</b>										
	MCK Ejecución en metal	-	-	-	-	3, 4, 6, 9, 13	-	15		
	MCK-...-KU Ejecución en polímero	-	-	-	-	3, 4, 6, 9	-	15		

**No utilizar para nuevas construcciones**  
**- 7 - Tipo armonizado ACX, CX, LCX, TCX**

**Racores rápidos CK/CX**

Cuadro general de productos

**FESTO**

Forma	Ejecución	Tipo	Conexión D1		Diámetro interior del tubo	Sin cobre ni PTFE ni silicona	→ Página/ Internet
			Rosca M	Rosca G			
Distribuidor múltiple	<b>Pieza anular con 2 juntas</b>						
		LK Ejecución en metal	M5	-	3	-	16
			-	G1/8	3, 4, 6		
			-	G1/4	4, 6		
		-	G3/8	6			
		LK-...-KU Ejecución en polímero	-	G1/8	4, 6		
			-	G1/4	4, 6		
	<b>Pieza anular con 2 juntas</b>						
		TK Ejecución en metal	M5	-	3, 4	-	17
			-	G1/8	3, 4, 6		
			-	G1/4	4, 6		
		-	G3/8	6			
TK-...-KU Ejecución en polímero		-	G1/8	4, 6			
		-	G1/4	4, 6			
<b>Tornillo hueco con 2 piezas anulares</b>							
	VT-...-2 2 piezas anulares	M5	-	3, 4, 6	-	18	
		-	G1/4	4, 6			
		-	G3/8	6			
	VT-...-3 3 piezas anulares	M5	-	3, 4, 6			
		-	G1/4	4, 6			
		-	G3/8	6			
<b>Para tubos flexibles con trenzado metálico PX</b>							
Forma recta	<b>Racor rápido</b>						
		ACX - 7 -	-	G1/8	4	-	19
			-	G1/4	6		
			-	G3/8	9		
	<b>Racor rápido</b>						
		CX - 7 -	-	G1/8	4, 6	-	19
-			G1/4	4, 6			
-			G3/8	9			
En forma de L	<b>Racor rápido en L</b>						
		LCX - 7 -	-	G1/8	4	-	20
			-	G1/4	6		
			-	G3/8	9		
En forma de T	<b>Racor rápido en T</b>						
		TCX - 7 -	-	G1/8	4	-	20
			-	G1/4	6		
			-	G3/8	9		

# Racores rápidos ACK

Hoja de datos

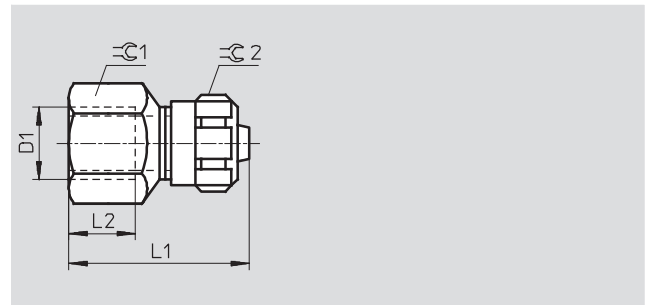
## Racor rápido ACK

Rosca interior con anillo de junta

Material:

Aluminio anodizado azul

No contiene cobre ni PTFE



Dimensiones y referencias									
Conexión	Diámetro nominal	Diámetro interior del tubo	L1	L2	C1	C2	Nº de art.	Tipo	PE*
D1	[mm]								
G1/8	2,4	3	23,9	9	13	8	5664	ACK-1/8-PK-3	10
	3,4	4	27	9	13	12	3714	ACK-1/8-PK-4	10
	5,3	6	27	9	13	14	7842	ACK-1/8-PK-6	10
G1/4	3,4	4	30	12	17	12	3713	ACK-1/4-PK-4	10
	5,3	6	30	12	17	14	3712	ACK-1/4-PK-6	10
G3/8	5,3	6	31	12	19	14	3711	ACK-3/8-PK-6	10
	8	9	37,4	15	19	19	3710	ACK-3/8-PK-9	1
G1/2	12	13	40,2	15	27	24	4099	ACK-1/2-PK-13	1

\* Cantidad por unidad de embalaje

# Racores rápidos CK

Hoja de datos

FESTO

## Racor rápido CK

Rosca exterior con anillo de junta

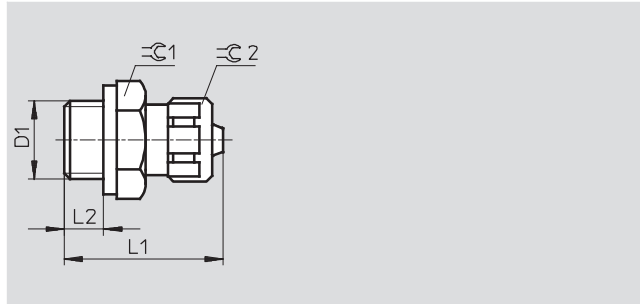
Material:

Rosca M: Acero, aluminio

Rosca G: Aluminio, anodizado azul

No contiene cobre ni PTFE

Homologación: Germanischer Lloyd



## Racores rápidos CK...-KU

Rosca exterior con arista selladora

Material:

Poliacetal

No contiene cobre ni PTFE

Conformidad con RoHS

Homologación: Germanischer Lloyd

Presión de funcionamiento:

0 ... 10 bar

Temperatura: -10 ... +60 °C

Dimensiones y referencias									
Conexión	Diámetro nominal	Diámetro interior del tubo	L1	L2	$\varnothing C$	$\varnothing C1$	Nº de art.	Tipo	PE*
D1	[mm]								
Ejecución en aluminio									
M5	2,0	3	19,3	3,8	7	8	3561	CK-M5-PK-3	10
	2,9	4	21,5	3,8	10	-	3562	CK-M5-PK-4	10
G $\frac{1}{8}$	2,0	3	21,6	4,9	13	8	3563	CK- $\frac{1}{8}$ -PK-3	10
	2,9	4	24,7	4,9	13	12	2027	CK- $\frac{1}{8}$ -PK-4	10
	4,9	6	24,8	4,9	13	14	2028	CK- $\frac{1}{8}$ -PK-6	10
G $\frac{1}{4}$	2,9	4	27,2	5,8	17	12	2029	CK- $\frac{1}{4}$ -PK-4	10
	4,9	6	27,3	5,8	17	14	2030	CK- $\frac{1}{4}$ -PK-6	10
	8	9	30,6	5,8	17	19	2031	CK- $\frac{1}{4}$ -PK-9	10
G $\frac{3}{8}$	4,9	6	28,3	6,8	19	14	2032	CK- $\frac{3}{8}$ -PK-6	10
	8	9	31,6	6,8	19	19	2033	CK- $\frac{3}{8}$ -PK-9	10
	11,7	13	33,2	6,8	24	24	4097	CK- $\frac{3}{8}$ -PK-13	10
G $\frac{1}{2}$	11,7	13	34,7	8,5	24	24	4098	CK- $\frac{1}{2}$ -PK-13	1
Ejecución en polímero									
G $\frac{1}{8}$	2,4	3	22,2	6,5	13	8	6253	CK- $\frac{1}{8}$ -PK-3-KU	10
	3,4	4	25,3	6,5	13	12	6254	CK- $\frac{1}{8}$ -PK-4-KU	10
	4,4	6	25,4	6,5	13	14	6255	CK- $\frac{1}{8}$ -PK-6-KU	10
G $\frac{1}{4}$	3,4	4	28,5	8,5	17	12	6256	CK- $\frac{1}{4}$ -PK-4-KU	10
	5,3	6	28,6	8,5	17	14	6257	CK- $\frac{1}{4}$ -PK-6-KU	10
	7,3	9	31,9	8,5	17	19	6258	CK- $\frac{1}{4}$ -PK-9-KU	10
G $\frac{3}{8}$	5,3	6	31	10,5	19	14	6460	CK- $\frac{3}{8}$ -PK-6-KU	10
	8	9	34,5	10,5	19	19	6468	CK- $\frac{3}{8}$ -PK-9-KU	10

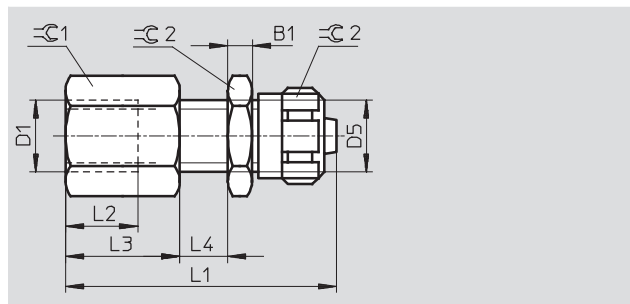
\* Cantidad por unidad de embalaje

# Racores rápidos pasamuros QCK

Hoja de datos

**Racor rápido pasamuros QCK**  
Rosca interior con anillo de junta

Material:  
Aluminio anodizado azul / Acero  
No contiene cobre ni PTFE



Dimensiones y referencias														
Conexión	Diámetro nominal	Diámetro interior del tubo	B1	D5	L1	L2	L3	L4 máx.	≈C1	≈C2	≈C3	Nº de art.	Tipo	PE*
D1	[mm]													
M5	2,4	3	3,2	M6x0,75	31	6	10	8	7	8	10	9424	QCK-M5-PK-3-B	1
G <sup>1</sup> / <sub>8</sub>	3,4	4	3,5	M10x1	40	8	13,5	10	13	12	13	9425	QCK- <sup>1</sup> / <sub>8</sub> -PK-4-B	1
G <sup>1</sup> / <sub>4</sub>	5,3	6	4	M12x1	45	12	18	10	17	14	17	9426	QCK- <sup>1</sup> / <sub>4</sub> -PK-6-B	1
G <sup>3</sup> / <sub>8</sub>	8	9	5	M16x1	50	12	18,6	10	19	19	22	9427	QCK- <sup>3</sup> / <sub>8</sub> -PK-9-B	1

\* Cantidad por unidad de embalaje

# Racores rápidos pasamuros SCK

Hoja de datos

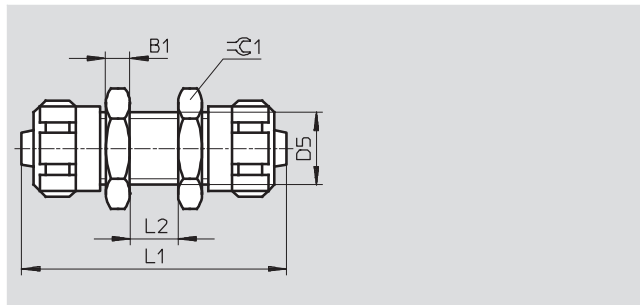
## Racor rápido pasamuros SCK

Material:  
Aluminio anodizado azul / Acero  
No contiene cobre ni PTFE



## Racor rápido pasamuros SCK-...-KU con arista selladora

Material:  
Poliacetal  
No contiene cobre ni PTFE  
Conformidad con RoHS



Presión de funcionamiento:  
0 ... 10 bar  
Temperatura: -10 ... +60 °C

Dimensiones y referencias									
Diámetro nominal [mm]	Diámetro interior del tubo	B1	D5	L1	L2 máx.	G1	Nº de art.	Tipo	PE*
Ejecución en aluminio									
2,4	3	3,2	M6x0,75	34	8	10	9420	SCK-PK-3	1
3,4	4	3,5	M10x1	43	10	13	9421	SCK-PK-4	1
5,3	6	4	M12x1	44	10	17	9422	SCK-PK-6	1
8	9	5	M16x1	53	10	22	9423	SCK-PK-9	1
Ejecución en polímero									
2,4	3	5	M10x1 <sup>1)</sup>	41	10	13	9387	SCK-PK-3-KU	10
3,4	4	5	M10x1	46		13	9388	SCK-PK-4-KU	10
5,3	6	6	M12x1	48		17	9389	SCK-PK-6-KU	10
8	9	7	M16x1	57		22	9390	SCK-PK-9-KU	1

\* Cantidad por unidad de embalaje

1) El diámetro válido para el montaje es diferente al de la ejecución de aluminio



# Tapones ciegos CV

Hoja de datos

## Tapón ciego CV

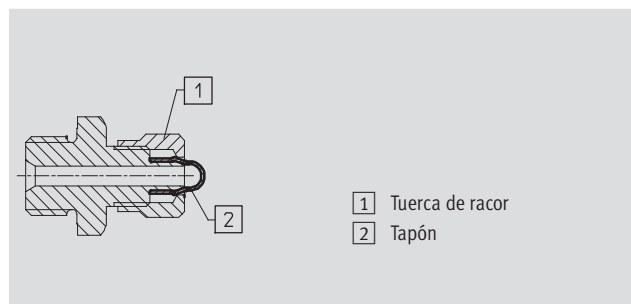
Para tapar boquillas y racores para tubos flexibles de polímero

Material:

Poliuretano

No contiene cobre ni PTFE

Conformidad con RoHS



Dimensiones y referencias				
Díámetro interior del tubo	Peso/unidad [g]	Nº de art.	Tipo	PE*
3	0,001	6213	CV-PK-3-B	10
4	0,001	6214	CV-PK-4-B	10
6	0,001	6215	CV-PK-6-B	10
9	0,002	6216	CV-PK-9-B	10

Condiciones de funcionamiento (presión estática admisible)								
Tipo	CV-PK-3-B ... CV-PK-6-B						CV-PK-9-B	
Presión de funcionamiento [bar]	10	10	8	7	6	6	4	
Temperatura ambiente [°C]	-35	+20	+40	+60	+80	+60	+80	

\* Cantidad por unidad de embalaje

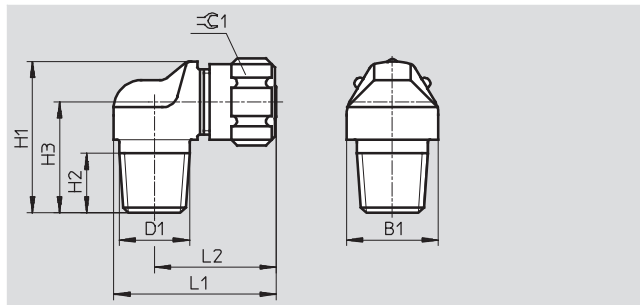
# Racores rápidos acodados GCK

Hoja de datos

**Racor rápido acodado**  
**GCK-...-KU**

Material:  
Poliacetal  
No contiene cobre ni PTFE  
Conformidad con RoHS

Presión de funcionamiento:  
0 ... 10 bar  
Temperatura: -10 ... +60 °C



Dimensiones y referencias												
Conexión	Diámetro nominal	Diámetro interior del tubo	B1	H1	H2	H3	L1	L2	$\pm \text{G}1$	Nº de art.	Tipo	PE*
D1	[mm]											
R1/8	2,9	4	13	22,5	8	16,5	26,5	20,5	20,5	<b>6267</b>	<b>GCK-1/8-PK-4-KU</b>	<b>10</b>
	4,9	6	17	24,5	8	17,5	28,5	21,5	21,5	<b>6268</b>	<b>GCK-1/8-PK-6-KU</b>	<b>10</b>
R1/4	2,9	4	17	25,5	11	19,5	30	22,5	22,5	<b>6269</b>	<b>GCK-1/4-PK-4-KU</b>	<b>10</b>
	4,9	6	17	27,5	11	20,5	30	22,5	22,5	<b>6270</b>	<b>GCK-1/4-PK-6-KU</b>	<b>10</b>
R3/8	4,9	6	19	28,5	10,5	21	34	24,5	24,5	<b>6271</b>	<b>GCK-3/8-PK-6-KU</b>	<b>10</b>
	8	9	19	33,5	10,5	23,5	37,2	27,7	27,7	<b>6272</b>	<b>GCK-3/8-PK-9-KU</b>	<b>10</b>

\* Cantidad por unidad de embalaje

# Racores rápidos acodados LCK

Hoja de datos

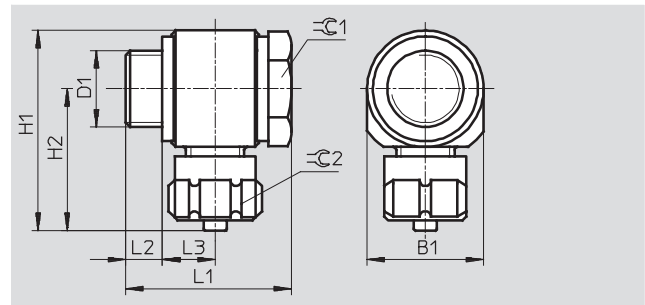
**Racor rápido acodado LCK**  
Orientable, con dos juntas

Material:  
Fundición inyectada de zinc  
No contiene cobre ni PTFE

**Racor rápido acodado LCK-...-KU**  
Orientable, con arista selladora

Material:  
Poliacetal  
No contiene cobre ni PTFE

Presión de funcionamiento:  
0 ... 10 bar  
Temperatura: -10 ... +60 °C



Dimensiones y referencias													
Conexión	Diámetro nominal	Diámetro interior del tubo	B1	H1	H2	L1	L2	L3	≈C1	≈C2	Nº de art.	Tipo	PE*
D1	[mm]												
<b>Ejecución en fundición inyectada de zinc</b>													
M5	2,4	3	10	21,1	16,1	17,2	3,8	5,2	7	8	4468	LCK-M5-PK-3	10
	2,4	4	11	21,1	16,1	18	3,8	5,6	7	8	4562	LCK-M5-PK-4	10
G <sup>1</sup> / <sub>8</sub>	2	3	16	27,1	19,1	21,1	4,9	6,1	13	8	4136	LCK-1/8-PK-3	10
	2,9	4	16	30,2	22,2	27,1	4,9	9,1	13	12	4469	LCK-1/8-PK-4	10
	4,9	6	16	30,3	22,3	27,1	4,9	9,1	13	14	4470	LCK-1/8-PK-6	10
G <sup>1</sup> / <sub>4</sub>	2,9	4	20	34,2	24,2	28,1	5,7	9,2	17	12	4471	LCK-1/4-PK-4	10
	4,9	6	20	34,3	24,3	28,1	5,5	9,3	17	14	4472	LCK-1/4-PK-6	10
	8	9	20	37,6	27,6	33,3	5,7	11,8	17	19	11452	LCK-1/4-PK-9	10
G <sup>3</sup> / <sub>8</sub>	4,9	6	25	39,3	26,8	30,3	6,7	9,3	22	14	4473	LCK-3/8-PK-6	1
	8	9	25	42,6	30,1	35,3	6,7	11,8	22	19	4474	LCK-3/8-PK-9	1
G <sup>1</sup> / <sub>2</sub>	11,7	13	30	49,2	34,2	46,6	7,9	16,85	27	24	4100	LCK-1/2-PK-13	1
<b>Ejecución en polímero</b>													
G <sup>1</sup> / <sub>8</sub>	3,4	4	16	30,5	22,5	27,5	7,1	8,25	13	12	6259	LCK-1/8-PK-4-KU	10
	5,3	6	16	30,5	22,5	27,5	7,1	8,25	13	14	6260	LCK-1/8-PK-6-KU	10
G <sup>1</sup> / <sub>4</sub>	3,4	4	20	34,5	24,5	28,5	8,1	8,25	17	12	6261	LCK-1/4-PK-4-KU	10
	5,3	6	20	34,5	24,5	28,5	8,1	8,25	17	14	6262	LCK-1/4-PK-6-KU	10

\* Cantidad por unidad de embalaje

# Racores rápidos acodados LCKN

Hoja de datos

## Racor rápido acodado LCKN

Orientable, con junta OL-...

Material:

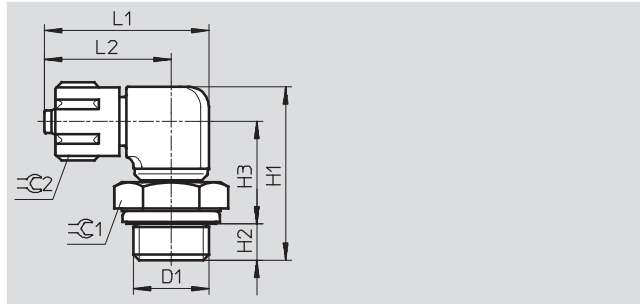
Fundición inyectada de zinc /

Aluminio

Presión de funcionamiento:

-0,9 ... 16 bar

Temperatura: -20 ... +80 °C



Advertencia: Este racor no deberá utilizarse como distribuidor giratorio

Dimensiones y referencias												
Conexión	Diámetro nominal	Diámetro interior del tubo	H1	H2	H3	L1	L2	⌀C1	⌀C2	Nº de art.	Tipo	PE*
D1	[mm]											
M5	1,7	3	22,2	3,55	15,15	20,1	16,1	7	8	164995	LCKN-M5-PK-3	10
	2,6	4	24,3	3,55	15,75	23,2	19,2	7	-	164996	LCKN-M5-PK-4	10
G1/8	1,7	3	24,6	4,7	15,9	25,4	18,9	13	8	164997	LCKN-1/8-PK-3	10
	2,6	4	27	4,7	16,3	28,5	22	13	12	164998	LCKN-1/8-PK-4	10
	4,6	6	30,3	4,7	18,6	28,6	22,1	13	14	164999	LCKN-1/8-PK-6	10
G1/4	2,6	4	29,5	5,8	17,7	28,5	22	17	12	165000	LCKN-1/4-PK-4	10
	4,6	6	32,8	5,8	20,0	28,6	22,1	17	14	165001	LCKN-1/4-PK-6	10
G3/8	4,6	6	33,8	6,0	20,8	28,6	22,1	19	14	165002	LCKN-3/8-PK-6	1

\* Cantidad por unidad de embalaje

# Racores rápidos en T TCK

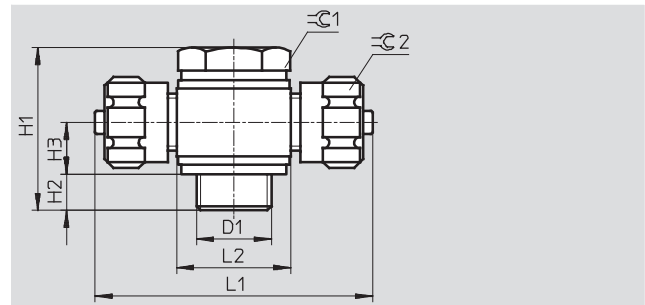
Hoja de datos

## Racor rápido en T TCK

Orientable

Material:

Fundición inyectada de zinc,  
con 2 juntas  
Rosca G $\frac{3}{8}$  y G $\frac{1}{2}$  aluminio anodizado  
azul  
No contiene cobre ni PTFE



## Racor rápido en T

TCK...-KU

Orientable, con arista selladora

Material:

Poliacetal  
No contiene cobre ni PTFE

Presión de funcionamiento:

0 ... 10 bar

Temperatura: -10 ... +60 °C

Dimensiones y referencias												
Conexión	Diámetro nominal	Diámetro interior del tubo	H1	H2	H3	L1	L2	⌀C1	⌀C2	Nº de art.	Tipo	PE*
D1	[mm]											
Ejecución en fundición inyectada de zinc												
M5	2	3	17,2	3,8	5,2	32,2	10	7	8	4484	TCK-M5-PK-3	10
	2	4	18	3,8	5,6	39,4	11	7	8	4563	TCK-M5-PK-4	10
G $\frac{1}{8}$	2	3	21,1	4,9	6,1	38,2	16	13	8	4137	TCK- $\frac{1}{8}$ -PK-3	10
	2,9	4	27,1	4,9	9,1	44,4	16	13	12	4485	TCK- $\frac{1}{8}$ -PK-4	10
	4,9	6	27,1	4,9	9,1	44,6	16	13	14	4486	TCK- $\frac{1}{8}$ -PK-6	10
G $\frac{1}{4}$	2,9	4	28,1	5,7	9,2	48,4	20	17	12	4487	TCK- $\frac{1}{4}$ -PK-4	10
	4,9	6	28,1	5,5	9,3	48,6	20	17	14	4488	TCK- $\frac{1}{4}$ -PK-6	10
Ejecución en aluminio												
G $\frac{3}{8}$	4,9	6	30,3	6,7	9,3	53,6	25	22	14	4489	TCK- $\frac{3}{8}$ -PK-6	1
	8	9	35,3	6,7	11,8	60,2	25	22	14	4490	TCK- $\frac{3}{8}$ -PK-9	1
G $\frac{1}{2}$	11,7	13	46,6	7,9	16,9	68,4	30	27	24	4101	TCK- $\frac{1}{2}$ -PK-13	1
Ejecución en polímero												
G $\frac{1}{8}$	3,4	4	27,5	7,1	8,25	45	16	13	12	6263	TCK- $\frac{1}{8}$ -PK-4-KU	10
	5,3	6	27,5	7,1	8,25	45	16	13	14	6264	TCK- $\frac{1}{8}$ -PK-6-KU	10
G $\frac{1}{4}$	3,4	4	28,5	8,1	8,25	49	20	17	12	6265	TCK- $\frac{1}{4}$ -PK-4-KU	10
	5,3	6	28,5	8,1	8,25	49	20	17	14	6266	TCK- $\frac{1}{4}$ -PK-6-KU	10

\* Cantidad por unidad de embalaje

# Racores rápidos en T FCK

Hoja de datos

FESTO

## Distribuidor en T FCK-...-KU

Material:

Poliacetal

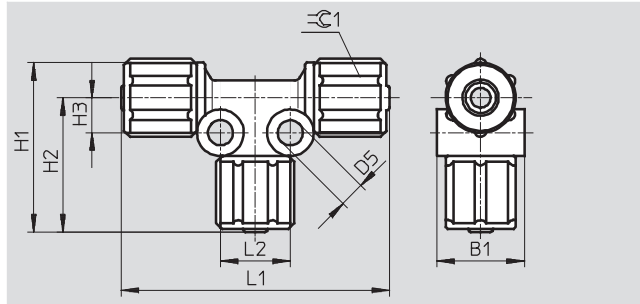
No contiene cobre ni PTFE

Conformidad con RoHS

Presión de funcionamiento:

0 ... 10 bar

Temperatura: -10 ... +60 °C



Dimensiones y referencias												
Diámetro interior del tubo	Diámetro nominal [mm]	B1	D5	H1	H2	H3	L1	L2	$\pm \varnothing 1$	Nº de art.	Tipo	PE*
3	2,4	11	4,3	23,8	19,8	5	39,6	10	8	6273	FCK-3-PK-3-KU	10
4	3,4	15	4,3	30,2	24,2	6	48,4	12	12	6274	FCK-3-PK-4-KU	10
6	5,3	18	4,3	31,2	24,2	6	48,4	12	14	6275	FCK-3-PK-6-KU	10
9	8	22	4,3	38,3	28,8	7,1	56,4	13	19	6276	FCK-3-PK-9-KU	10

\* Cantidad por unidad de embalaje

# Tuerca MCK

Hoja de datos

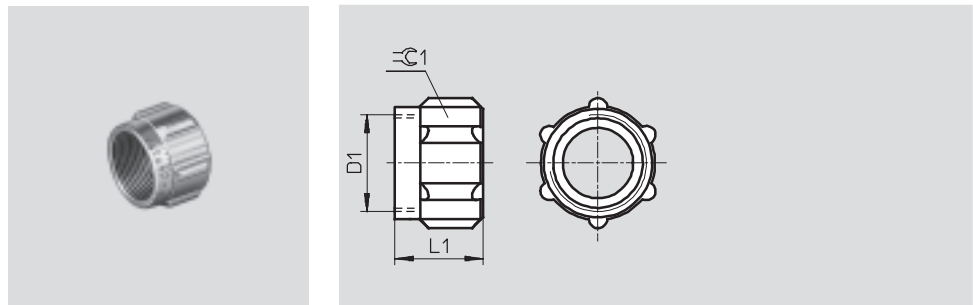
FESTO

## Tuerca MCK

Para racores para tubos flexibles

Material:

Aluminio anodizado azul  
No contiene cobre ni PTFE  
Conformidad con RoHS



## Tuerca MCK-...-KU

Para racores para tubos flexibles

No contiene cobre ni PTFE  
Conformidad con RoHS

Material:

Ejecución en polímero

Dimensiones y referencias						
Diámetro interior del tubo	D1	L1	≈C1	Nº de art.	Tipo	PE*
Ejecución en aluminio						
3	M6x0,75	8,5	8	205254	MCK-PK-3	1
4	M10x1	11	12	2965	MCK-PK-4 <sup>1)</sup>	1
4	M8x1	9,5	-	205257	MCK-PK-4-R <sup>2)</sup>	1
6	M12x1	11	14	2966	MCK-PK-6	1
9	M16x1	14,4	19	2967	MCK-PK-9	1
13	M22x1	18	24	206504	MCK-PK-13	1
Ejecución en polímero						
3	M6x0,75	9,5	8	211289	MCK-PK-3-KU	1
4	M10x1	12,5	12	211291	MCK-PK-4-KU <sup>1)</sup>	1
6	M12x1	12,5	14	211292	MCK-PK-6-KU	1
9	M16x1	16	19	211293	MCK-PK-9-KU	1

\* Cantidad por unidad de embalaje

1) Excepto racores CK-M5-PK-4, LCK-M5-PK-4, TCK-M5-PK-4

2) Para racores CK-M5-PK-4, LCK-M5-PK-4, TCK-M5-PK-4

# Distribuidor múltiple

Hoja de datos

FESTO

## Tornillo hueco VT con pieza anular LK

Material:

Tornillo hueco: Acero cincado

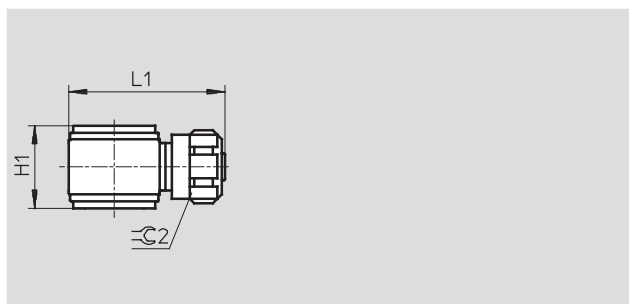
Pieza anular LK: Fundición inyectada de zinc

Pieza anular LK...-KU: Polímero

No contiene cobre ni PTFE

Homologación:

Pieza anular LK: Germanischer Lloyd



Referencias				Dimensiones → 18			
Tornillo hueco			Pieza anular				
Conexión neumática	Cantidad de piezas anulares	Nº de art.	Tipo	Conexión neumática	Nº de art.	Tipo	PE*
<b>Ejecución en fundición inyectada de zinc</b>							
M5	2	206145	VT-M5-2 <sup>3)</sup>	para tubo flexible de diámetro nominal 3	4475	LK-M5-PK-3 <sup>1)</sup>	10
	3	4594	VT-M5-3 <sup>3)</sup>				
G <sup>1</sup> / <sub>8</sub>	2	4593	VT- <sup>1</sup> / <sub>8</sub> -2-PK-3 <sup>3)</sup>	para tubo flexible de diámetro nominal 3	4597	LK- <sup>1</sup> / <sub>8</sub> -PK-3 <sup>1)</sup>	10
	3	4595	VT- <sup>1</sup> / <sub>8</sub> -3-PK-3				
G <sup>1</sup> / <sub>8</sub>	2	206146	VT- <sup>1</sup> / <sub>8</sub> -2 <sup>3)</sup>	para tubo flexible de diámetro nominal 4	4476	LK- <sup>1</sup> / <sub>8</sub> -PK-4 <sup>1)</sup>	10
	3	4596	VT- <sup>1</sup> / <sub>8</sub> -3 <sup>3)</sup>				
G <sup>1</sup> / <sub>8</sub>	2	206146	VT- <sup>1</sup> / <sub>8</sub> -2 <sup>3)</sup>	para tubo flexible de diámetro nominal 6	4477	LK- <sup>1</sup> / <sub>8</sub> -PK-6 <sup>1)</sup>	10
	3	4596	VT- <sup>1</sup> / <sub>8</sub> -3 <sup>3)</sup>				
G <sup>1</sup> / <sub>4</sub>	2	206147	VT- <sup>1</sup> / <sub>4</sub> -2 <sup>3)</sup>	para tubo flexible de diámetro nominal 4	4478	LK- <sup>1</sup> / <sub>4</sub> -PK-4 <sup>1)</sup>	10
	3	2335	VT- <sup>1</sup> / <sub>4</sub> -3 <sup>3)</sup>				
G <sup>1</sup> / <sub>4</sub>	2	206147	VT- <sup>1</sup> / <sub>4</sub> -2 <sup>3)</sup>	para tubo flexible de diámetro nominal 6	4479	LK- <sup>1</sup> / <sub>4</sub> -PK-6 <sup>1)</sup>	10
	3	2335	VT- <sup>1</sup> / <sub>4</sub> -3 <sup>3)</sup>				
G <sup>3</sup> / <sub>8</sub>	2	206148	VT- <sup>3</sup> / <sub>8</sub> -2 <sup>3)</sup>	para tubo flexible de diámetro nominal 6	4480	LK- <sup>3</sup> / <sub>8</sub> -PK-6 <sup>1)</sup>	1
	3	2336	VT- <sup>3</sup> / <sub>8</sub> -3 <sup>3)</sup>				
<b>Ejecución en polímero</b>							
G <sup>1</sup> / <sub>8</sub>	2	206146	VT- <sup>1</sup> / <sub>8</sub> -2 <sup>3)</sup>	para tubo flexible de diámetro nominal 4	6280	LK- <sup>1</sup> / <sub>8</sub> -PK-4-KU <sup>2)</sup> 3)	10
	3	4596	VT- <sup>1</sup> / <sub>8</sub> -3 <sup>3)</sup>				
G <sup>1</sup> / <sub>8</sub>	2	206146	VT- <sup>1</sup> / <sub>8</sub> -2 <sup>3)</sup>	para tubo flexible de diámetro nominal 6	6281	LK- <sup>1</sup> / <sub>8</sub> -PK-6-KU <sup>2)</sup> 3)	10
	3	4596	VT- <sup>1</sup> / <sub>8</sub> -3 <sup>3)</sup>				
G <sup>1</sup> / <sub>4</sub>	2	206147	VT- <sup>1</sup> / <sub>4</sub> -2 <sup>3)</sup>	para tubo flexible de diámetro nominal 4	6282	LK- <sup>1</sup> / <sub>4</sub> -PK-4-KU <sup>2)</sup> 3)	10
	3	2335	VT- <sup>1</sup> / <sub>4</sub> -3 <sup>3)</sup>				
G <sup>1</sup> / <sub>4</sub>	2	206147	VT- <sup>1</sup> / <sub>4</sub> -2 <sup>3)</sup>	para tubo flexible de diámetro nominal 6	6283	LK- <sup>1</sup> / <sub>4</sub> -PK-6-KU <sup>2)</sup> 3)	10
	3	2335	VT- <sup>1</sup> / <sub>4</sub> -3 <sup>3)</sup>				

\* Cantidad por unidad de embalaje

1) Con dos juntas

2) Con arista selladora, presión de 0...10 bar, temperatura de -10...+60 °C

3) Conformidad con RoHS



# Distribuidor múltiple

Hoja de datos

FESTO

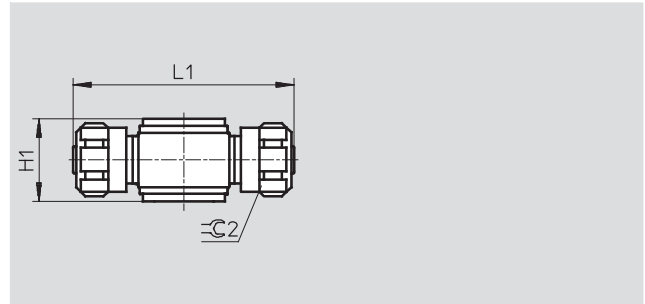
## Tornillo hueco VT con pieza anular TK

### Material:

Tornillo hueco: Acero cincado  
 Pieza anular TK: Fundición inyectada de zinc  
 Pieza anular TK...-KU: Polímero  
 No contiene cobre ni PTFE

### Homologación:

Pieza anular TK: Germanischer Lloyd



Referencias				Dimensiones → 18			
Tornillo hueco				Pieza anular			
Conexión neumática	Cantidad de piezas anulares	Nº de art.	Tipo	Conexión neumática	Nº de art.	Tipo	PE*
<b>Ejecución en fundición inyectada de zinc</b>							
M5	2	206145	VT-M5-2 <sup>3)</sup>	para tubo flexible de diámetro nominal 3	4491	TK-M5-PK-3 <sup>1)</sup>	10
	3	4594	VT-M5-3 <sup>3)</sup>		4491	TK-M5-PK-3 <sup>1)</sup>	10
G <sup>1</sup> / <sub>8</sub>	2	4593	VT- <sup>1</sup> / <sub>8</sub> -2-PK-3 <sup>3)</sup>	para tubo flexible de diámetro nominal 3	4598	TK- <sup>1</sup> / <sub>8</sub> -PK-3 <sup>1)</sup>	10
	3	4595	VT- <sup>1</sup> / <sub>8</sub> -3-PK-3	para tubo flexible de diámetro nominal 3	4492	TK- <sup>1</sup> / <sub>8</sub> -PK-4 <sup>1)</sup>	10
	2	206146	VT- <sup>1</sup> / <sub>8</sub> -2 <sup>3)</sup>	para tubo flexible de diámetro nominal 4	4493	TK- <sup>1</sup> / <sub>8</sub> -PK-6 <sup>1)</sup>	10
	3	4596	VT- <sup>1</sup> / <sub>8</sub> -3 <sup>3)</sup>	para tubo flexible de diámetro nominal 4	4493	TK- <sup>1</sup> / <sub>8</sub> -PK-6 <sup>1)</sup>	10
	2	206146	VT- <sup>1</sup> / <sub>8</sub> -2 <sup>3)</sup>	para tubo flexible de diámetro nominal 6	4494	TK- <sup>1</sup> / <sub>8</sub> -PK-6 <sup>1)</sup>	10
	3	4596	VT- <sup>1</sup> / <sub>8</sub> -3 <sup>3)</sup>	para tubo flexible de diámetro nominal 6	4495	TK- <sup>1</sup> / <sub>8</sub> -PK-6 <sup>1)</sup>	10
G <sup>1</sup> / <sub>4</sub>	2	206147	VT- <sup>1</sup> / <sub>4</sub> -2 <sup>3)</sup>	para tubo flexible de diámetro nominal 4	4494	TK- <sup>1</sup> / <sub>4</sub> -PK-4 <sup>1)</sup>	10
	3	2335	VT- <sup>1</sup> / <sub>4</sub> -3 <sup>3)</sup>	para tubo flexible de diámetro nominal 4	4495	TK- <sup>1</sup> / <sub>4</sub> -PK-6 <sup>1)</sup>	10
	2	206147	VT- <sup>1</sup> / <sub>4</sub> -2 <sup>3)</sup>	para tubo flexible de diámetro nominal 6	4495	TK- <sup>1</sup> / <sub>4</sub> -PK-6 <sup>1)</sup>	10
	3	2335	VT- <sup>1</sup> / <sub>4</sub> -3 <sup>3)</sup>	para tubo flexible de diámetro nominal 6	4496	TK- <sup>3</sup> / <sub>8</sub> -PK-6 <sup>1)</sup>	1
G <sup>3</sup> / <sub>8</sub>	2	206148	VT- <sup>3</sup> / <sub>8</sub> -2 <sup>3)</sup>				
<b>Ejecución en polímero</b>							
G <sup>1</sup> / <sub>8</sub>	2	206146	VT- <sup>1</sup> / <sub>8</sub> -2 <sup>3)</sup>	para tubo flexible de diámetro nominal 4	6284	TK- <sup>1</sup> / <sub>8</sub> -PK-4-KU <sup>2)</sup> 3)	10
	3	4596	VT- <sup>1</sup> / <sub>8</sub> -3 <sup>3)</sup>	para tubo flexible de diámetro nominal 4	6285	TK- <sup>1</sup> / <sub>8</sub> -PK-6-KU <sup>2)</sup> 3)	10
	2	206146	VT- <sup>1</sup> / <sub>8</sub> -2 <sup>3)</sup>	para tubo flexible de diámetro nominal 6	6285	TK- <sup>1</sup> / <sub>8</sub> -PK-6-KU <sup>2)</sup> 3)	10
	3	4596	VT- <sup>1</sup> / <sub>8</sub> -3 <sup>3)</sup>	para tubo flexible de diámetro nominal 6	6285	TK- <sup>1</sup> / <sub>8</sub> -PK-6-KU <sup>2)</sup> 3)	10
G <sup>1</sup> / <sub>4</sub>	2	206147	VT- <sup>1</sup> / <sub>4</sub> -2 <sup>3)</sup>	para tubo flexible de diámetro nominal 4	6286	TK- <sup>1</sup> / <sub>4</sub> -PK-4-KU <sup>2)</sup> 3)	10
	3	2335	VT- <sup>1</sup> / <sub>4</sub> -3 <sup>3)</sup>	para tubo flexible de diámetro nominal 4	6286	TK- <sup>1</sup> / <sub>4</sub> -PK-4-KU <sup>2)</sup> 3)	10
	2	206147	VT- <sup>1</sup> / <sub>4</sub> -2 <sup>3)</sup>	para tubo flexible de diámetro nominal 6	6287	TK- <sup>1</sup> / <sub>4</sub> -PK-6-KU <sup>2)</sup> 3)	10
	3	2335	VT- <sup>1</sup> / <sub>4</sub> -3 <sup>3)</sup>	para tubo flexible de diámetro nominal 6	6287	TK- <sup>1</sup> / <sub>4</sub> -PK-6-KU <sup>2)</sup> 3)	10

\* Cantidad por unidad de embalaje

1) Con dos juntas

2) Con arista selladora, presión de 0...10 bar, temperatura de -10...+60 °C

3) Conformidad con RoHS

# Distribuidor múltiple

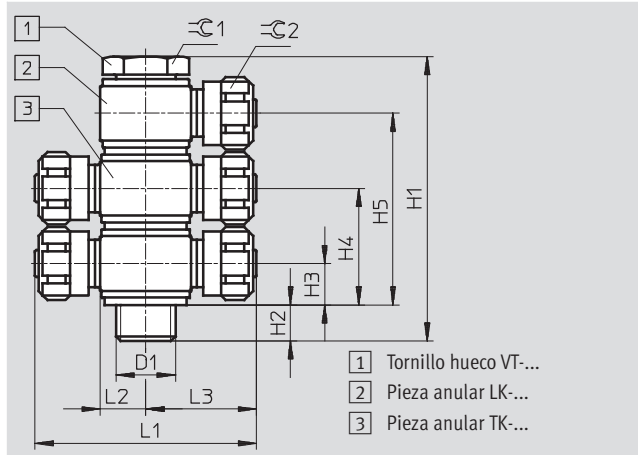
Hoja de datos

FESTO

## Distribuidor múltiple

Incluye:

- Tornillo hueco VT y pieza anular LK  
→ 16
- tornillo hueco VT y pieza anular TK  
→ 17



Dimensiones																		
Conexión D1	Tornillo hueco Tipo	Pieza anular Tipo	H1	H2	H3	H4	H5	L1	L2	L3	∅G1	∅G2						
M5	VT-M5-2	LK-M5-PK-3	27,3	4	5,2	15,1	-	-	5	16,1	7	8						
		TK-M5-PK-3							32,2									
	VT-M5-3	LK-M5-PK-3	37,1	3,9	5,2	15,1	25	-	5	16,1	7	8						
		TK-M5-PK-3							32,2									
G3/8	VT-1/8-2-PK-3	LK-1/8-PK-3	31,8	5	6,1	16,7	-	-	8	19,1	13	8						
		TK-1/8-PK-3							38,2									
	VT-1/8-3-PK-3	LK-1/8-PK-3	42,4	5	6,1	16,7	27,3	-	8	19,1	13	8						
		TK-1/8-PK-3							38,2									
	VT-1/8-2	LK-1/8-PK-4	44	5,2	9,1	25,7	-	-	8	22,2	13	12						
									TK-1/8-PK-4				44,4					
		LK-1/8-PK-6							8	22,3			14					
									TK-1/8-PK-6					44,6				
	VT-1/8-3	LK-1/8-PK-4	60,8	5,4	9,1	25,7	42,3	-	8	22,2	13	12						
									TK-1/8-PK-4				44,4					
		LK-1/8-PK-6							8	22,3			14					
									TK-1/8-PK-6					44,6				
G1/4	VT-1/4-2	LK-1/4-PK-4	44,7	6,1	9,2	25,4	-	-	10	24,2	17	12						
									TK-1/4-PK-4				48,4					
		LK-1/4-PK-6		5,7	9,3	25,7		10	24,3	14								
				TK-1/4-PK-6				48,6										
	VT-1/4-3	LK-1/4-PK-4	61,9	6,1	9,2	25,4	41,6	-	10	24,2	17	12						
									TK-1/4-PK-4				48,4					
		LK-1/4-PK-6		5,5	9,3	25,7		42,1	10	24,3		14						
				TK-1/4-PK-6					48,6									
G3/8	VT-3/8-2	LK-3/8-PK-6	46,9	6,9	9,3	25,7	-	-	12,5	26,8	22	14						
									TK-3/8-PK-6				53,6					
	VT-3/8-3	LK-3/8-PK-6						63,1	6,7	9,3		25,7	42,1	-	12,5	26,8	22	14
															TK-3/8-PK-6			

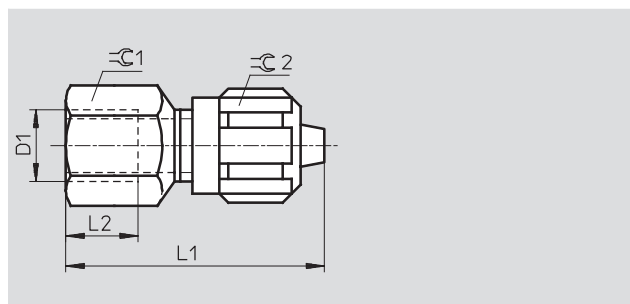
## Racores rápidos ACX/CX, para tubo flexible con trenzado metálico

Hoja de datos

### Racor rápido ACX

Rosca interior con anillo de junta para tubo flexible con trenzado metálico PX

Material:  
Aluminio anodizado



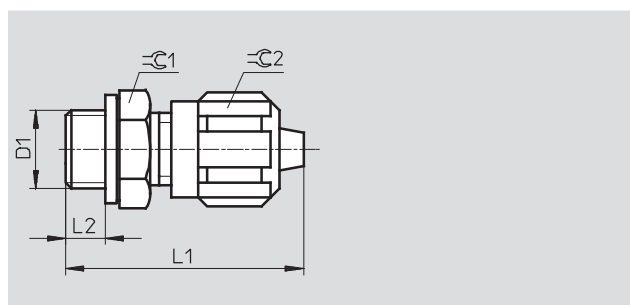
Dimensiones y referencias									
Conexión	Diámetro nominal	Diámetro interior del tubo	L1	L2	⌀C1	⌀C2	Nº de art.	Tipo	PE*
D1	[mm]								
G <sup>1</sup> / <sub>8</sub>	3,5	4	35	10	13	12	4032	ACX-1/8-PX-4	1
G <sup>1</sup> / <sub>4</sub>	5	6	43	12	17	14	4033	ACX-1/4-PX-6	1
G <sup>3</sup> / <sub>8</sub>	8	9	54	15	22	19	4034	ACX-3/8-PX-9	1

\* Cantidad por unidad de embalaje

### Racor rápido CX

con anillo de junta para tubo flexible con trenzado metálico PX

Material:  
Aluminio anodizado



Dimensiones y referencias									
Conexión	Diámetro nominal	Diámetro interior del tubo	L1	L2	⌀C1	⌀C2	Nº de art.	Tipo	PE*
D1	[mm]								
G <sup>1</sup> / <sub>8</sub>	3,5	4	31,5	4,9	13	12	4035	CX-1/8-PX-4	10
	5	6	36,5	4,9	13	14	4453	CX-1/8-PX-6	10
G <sup>1</sup> / <sub>4</sub>	3,5	4	34	5,8	17	12	4454	CX-1/4-PX-4	10
	5	6	39	5,8	17	14	4036	CX-1/4-PX-6	10
G <sup>3</sup> / <sub>8</sub>	8	9	47	6,8	22	19	4037	CX-3/8-PX-9	1

\* Cantidad por unidad de embalaje

## Racores rápidos LCX/TCX, para tubo flexible con trenzado metálico

FESTO

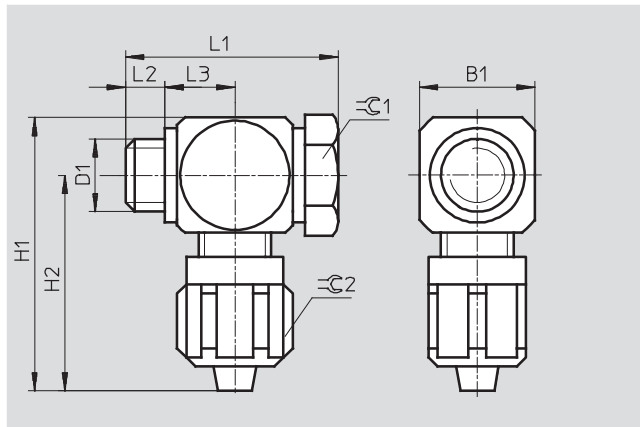
Hoja de datos

### Racor rápido acodado LCX

Orientable, con 2 juntas para tubo flexible con trenzado metálico PX

Material:

Aluminio anodizado



Dimensiones y referencias													
Conexión	Diámetro nominal	Diámetro interior del tubo	B1	L1	L2	L3	H1	H2	≅C1	≅C2	Nº de art.	Tipo	PE*
D1	[mm]												
G $\frac{1}{8}$	3,5	4	16	27,1	4,7	9,2	39,5	31,5	13	14	4041	LCX- $\frac{1}{8}$ -PX-4	1
G $\frac{1}{4}$	5	6	20	34,3	5,7	11,8	46	36	17	17	4042	LCX- $\frac{1}{4}$ -PX-6	1
G $\frac{3}{8}$	8	9	25	41,3	6,7	14,3	58	45,5	22	22	4043	LCX- $\frac{3}{8}$ -PX-9	1

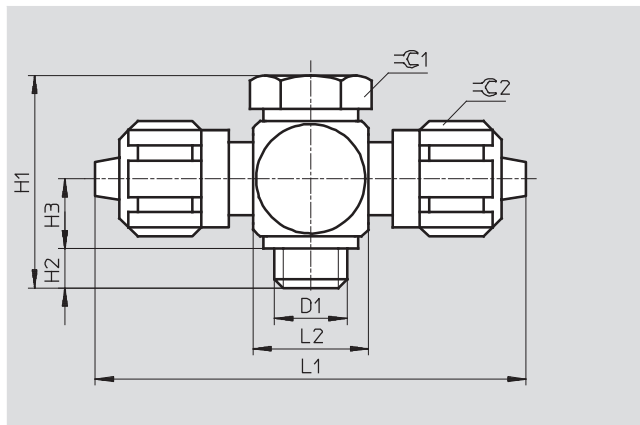
\* Cantidad por unidad de embalaje

### Racor rápido en T TCX

Orientable, con 2 juntas para tubo flexible con trenzado metálico PX

Material:

Aluminio anodizado



Dimensiones y referencias													
Conexión	Diámetro nominal	Diámetro interior del tubo	H1	H2	H3	L1	L2	≅C1	≅C2	Nº de art.	Tipo	PE*	
D1	[mm]												
G $\frac{1}{8}$	3,5	4	27,1	4,7	9,2	63	16	13	14	4044	TCX- $\frac{1}{8}$ -PX-4	1	
G $\frac{1}{4}$	5	6	34,3	5,7	11,8	72	20	17	17	4045	TCX- $\frac{1}{4}$ -PX-6	1	
G $\frac{3}{8}$	8	9	41,3	6,7	14,3	91	25	22	22	4046	TCX- $\frac{3}{8}$ -PX-9	1	

\* Cantidad por unidad de embalaje