

Cilindros multiposición / Módulos multiposición



Cilindros multiposición ADNM

Cuadro general de productos

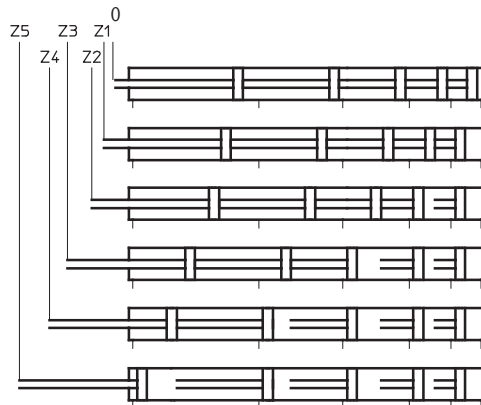


Función	Ejecución	Tipo	Diámetro del émbolo [mm]	Carrera máx. [mm]	Vástago	
					Con rosca interior	Con rosca exterior
Doble efecto		ADNM Vástago simple	25	300	■	■
			40, 63, 100	1 000	■	■

Funcionamiento

La unión de 2 hasta 5 cilindros con émbolos del mismo diámetro pero de carreras diferentes, permite avanzar hasta 5 posiciones Z1 ... Z5.

Ejemplo: ADNM-..., con 5 posiciones



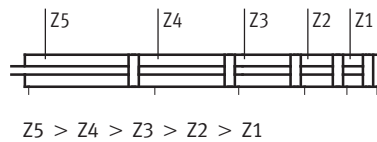
- 0 Posición normal
- Z1 Posición 1
- Z2 Posición 2
- Z3 Posición 3
- Z4 Posición 4
- Z5 Posición 5

Para que el cilindro funcione correctamente, deberán considerarse los siguientes puntos:

Reglas

- 1 La siguiente posición (p. ej., Z4) debe ser mayor que la suma de la posición anterior (Z3) y la tolerancia T (→ 3)

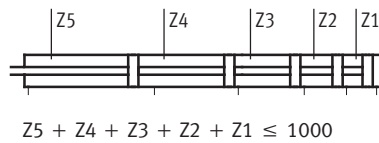
Ejemplo: ADNM-25-...-50Z1-100Z2-150Z3-200Z4-300Z5, con 5 posiciones



- Pos. Z2 (100 mm) > Pos. Z1 (50 mm) + 6,3 mm
- Pos. Z3 (150 mm) > Pos. Z2: (100 mm) + 4,8 mm
- Pos. Z4 (200 mm) > Pos. Z3: (150 mm) + 3,3 mm
- Pos. Z5 (300 mm) > Pos. Z4: (200 mm) + 1,8 mm

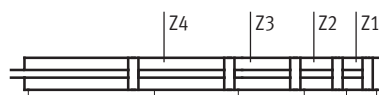
$$Z_n > Z_{n-1} + T_{n-1}$$

- 2 La suma de todas las posiciones no debe superar los valores indicados a continuación:
 Ø 25: 1 000 mm
 Ø 40, 63, 100: 2 000 mm



- Pos. Z1: 50 mm
- Pos. Z2: 100 mm
- Pos. Z3: 150 mm
- Pos. Z4: 200 mm
- Pos. Z5: 300 mm
- Suma: 800 mm ≤ 1 000 mm

- 3 Cada posición de los cilindros interiores no debe superar los valores indicados a continuación:
 Ø 25: 200 mm
 Ø 40, 63: 300 mm
 Ø 100: 400 mm



- Pos. Z1: 50 mm ≤ 200 mm
- Pos. Z2: 100 mm ≤ 200 mm
- Pos. Z3: 150 mm ≤ 200 mm
- Pos. Z4: 200 mm ≤ 200 mm

- 4 La posición del último cilindro no debe superar los valores indicados a continuación:
 Ø 25: 300 mm
 Ø 40, 63, 100: 1 000 mm



- Pos. Z5: 300 mm ≤ 300 mm

Cilindros multiposición ADN

Cuadro general de productos

FESTO

Tolerancia de posiciones T [mm]

La siguiente posición debe ser mayor que la suma de la posición anterior y la tolerancia T.

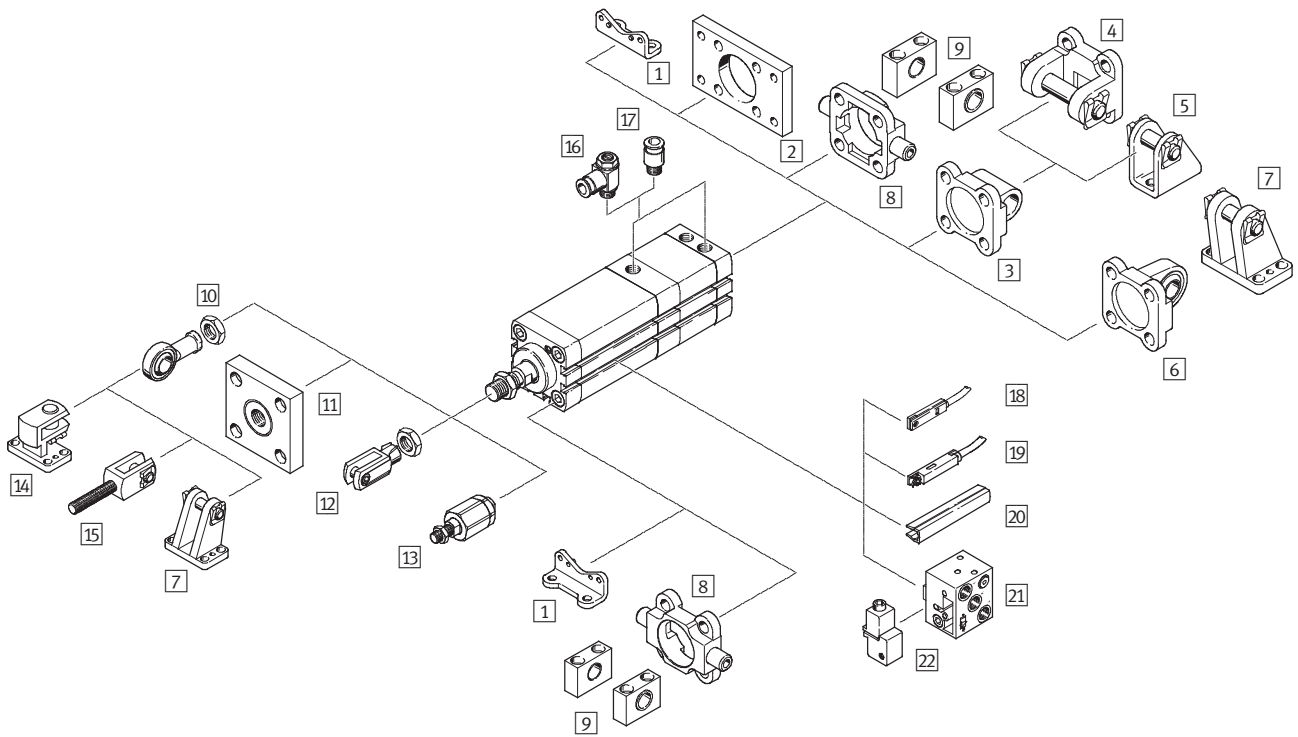
La tolerancia depende de la cantidad de posiciones.

Posición 5	Z1	Z2	Z3	Z4	Z5
Diámetro de émbolo 25					
Cilindro de 2 posiciones	1,8	0,8	-	-	-
Cilindro de 3 posiciones	3,3	1,8	0,8	-	-
Cilindro de 4 posiciones	4,8	3,3	1,8	0,8	-
Cilindro de 5 posiciones	6,3	4,8	3,3	1,8	0,8
Diámetro del émbolo 40, 63, 100					
Cilindro de 2 posiciones	1,8	0,8	-	-	-
Cilindro de 3 posiciones	3,4	1,8	0,8	-	-
Cilindro de 4 posiciones	5	3,4	1,8	0,8	-
Cilindro de 5 posiciones	6,6	5	3,4	1,8	0,8

Cilindros multiposición ADN, patrón de taladros normalizado

Cuadro general de periféricos

FESTO



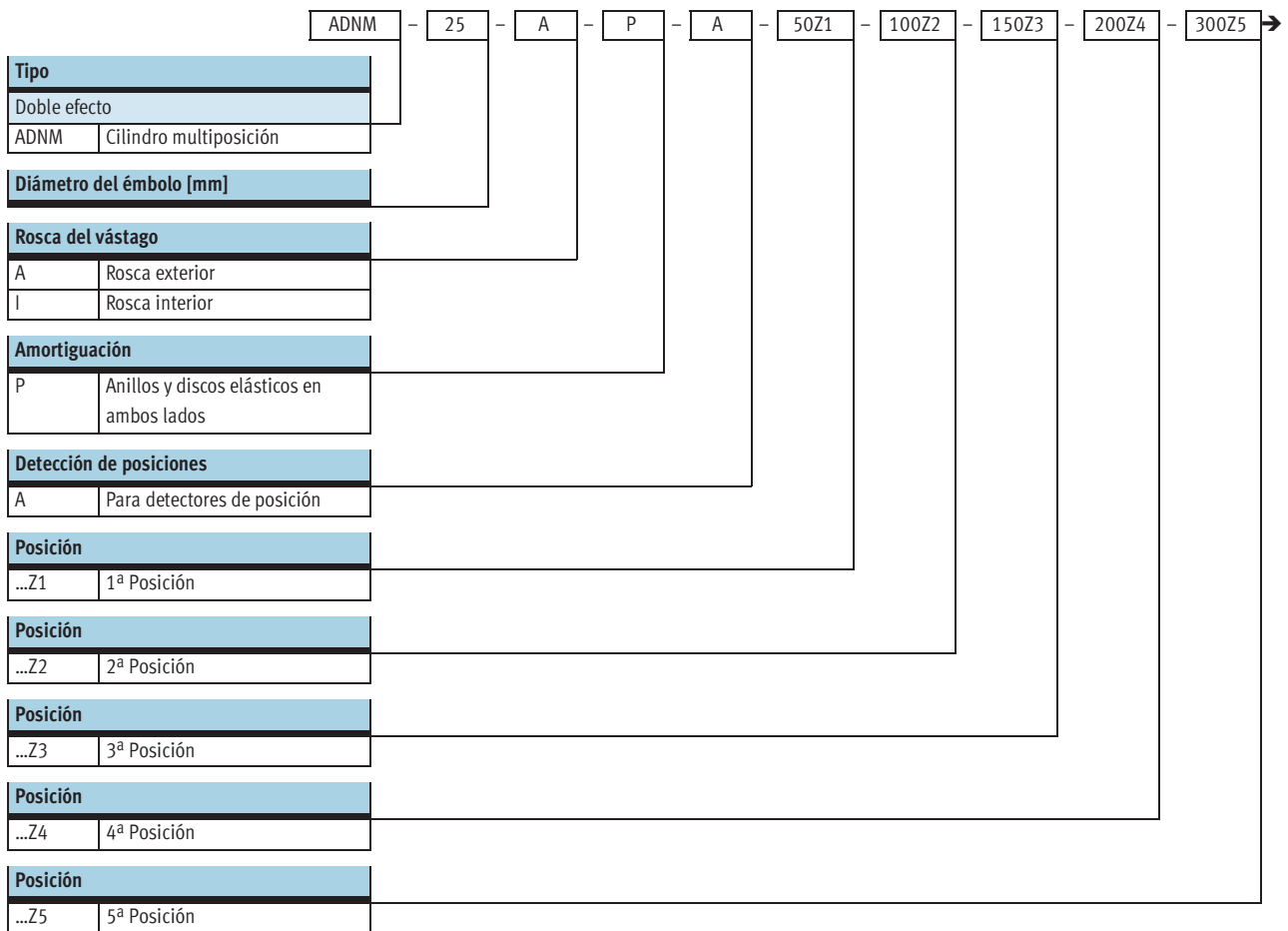
Cilindros multiposición ADN, patrón de taladros normalizado

Cuadro general de periféricos

Elementos de fijación y accesorios				
	Descripción resumida	Ø 25	Ø 40, 63, 100	→ Página/Internet
1	Pies de fijación HNA	■	■	16
2	Fijación por brida FNC	■	■	17
3	Brida basculante SNCL	■	■	18
4	Brida basculante SNCB	-	■	20
5	Caballote LBN/CRLBN	■	-	19
6	Brida basculante SNCS	-	■	18
7	Caballote LBG	-	■	22
8	Brida basculante con pivotes ZNCF/CRZNG	-	■	21
9	Caballote LNZG	-	■	21
10	Cabeza de rótula SGS/CRSGS	■	■	22
11	Placa de acoplamiento KSG	■	■	22
12	Horquilla SG/CRSG	■	■	22
13	Rótula FK	■	■	22
14	Caballote transversal LQG	-	■	22
15	Horquilla SGA	-	■	22
16	Válvula reguladora de caudal GRLA	■	■	22
17	Racor rápido roscado QS	■	■	quick star
18	Detectores de posición SME/SMT-8	■	■	23
19	Detectores de posición SME/SMT-8F	■	■	23
20	Tapa para ranuras ABP-5-S	■	■	24
21	Detectores de posición SMPO-8E	■	■	24
22	Piezas de fijación SMB-8E	■	■	24

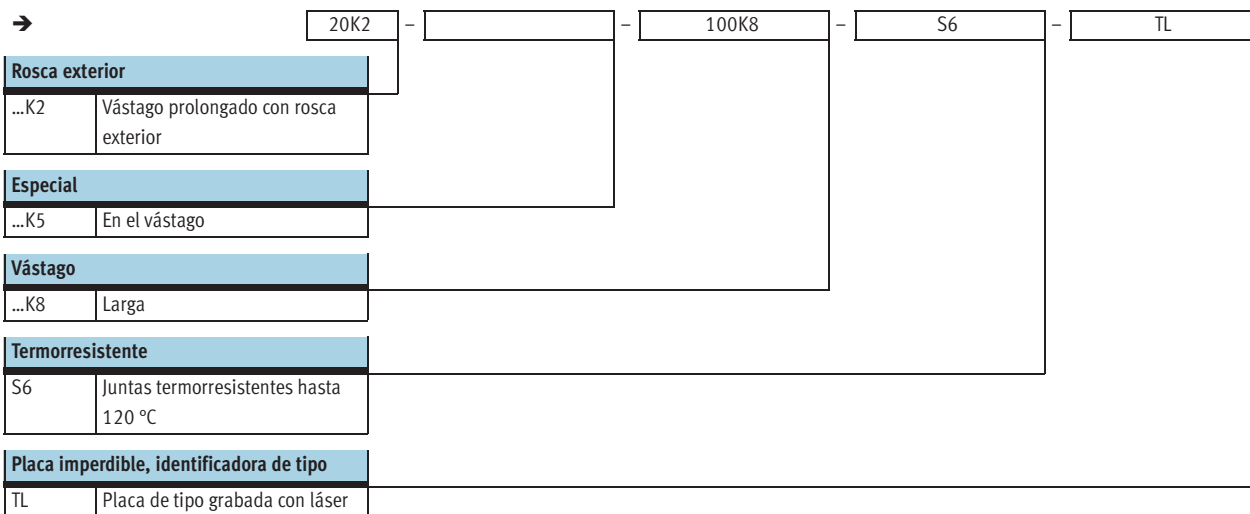
Cilindros multiposición ADN, patrón de taladros normalizado

Código del producto



Cilindros multiposición ADN, patrón de taladros normalizado

Código del producto

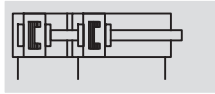


Cilindros multiposición ADN, patrón de taladros normalizado

FESTO

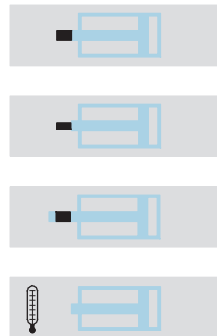
Hoja de datos

Función



- - Diámetro
25 ... 100 mm
- - Carrera
1 ... 2 000 mm

Variantes

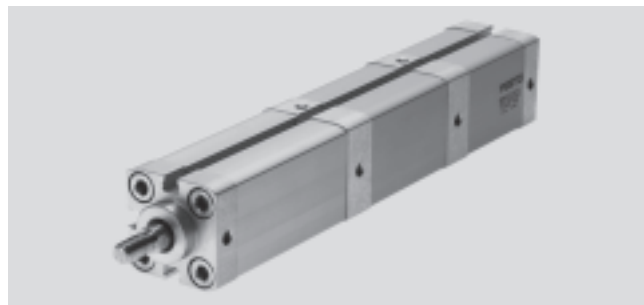


K2

K5

K8

S6



Datos técnicos generales				
Diámetro de émbolo	25	40	63	100
Conexión neumática	M5	M5	G $\frac{1}{8}$	G $\frac{1}{8}$
Rosca del vástago				
interior	M6	M10	M12	M16
exterior	M8	M12x1,25	M16x1,5	M20x1,5
Construcción	Émbolo			
	Vástago			
	Camisa del cilindro			
Amortiguación	Anillos y discos elásticos en ambos lados			
Detección de posiciones	Para detectores de posición			
Tipo de fijación	Con rosca interior			
	Con accesorios			
Posición de montaje	Indistinta			

Condiciones de funcionamiento y del entorno				
Diámetro de émbolo	25	40	63	100
Fluido	Aire comprimido filtrado, lubricado o sin lubricar			
Presión de funcionamiento				
con 2 posiciones	[bar]	0,8 ... 10	0,6 ... 10	
con 3 posiciones	[bar]	1,1 ... 10	0,9 ... 10	
con 4 posiciones	[bar]	1,4 ... 10	1,2 ... 10	
con 5 posiciones	[bar]	1,7 ... 10	1,5 ... 10	
Temperatura ambiente ¹⁾	[°C]	-20 ... +80		
	S6 [°C]	0 ... +120		
Clase de resistencia a la corrosión ²⁾		2		

1) Tener en cuenta las condiciones de funcionamiento de los detectores

2) Clase de resistencia a la corrosión 2 según norma de Festo 940 070

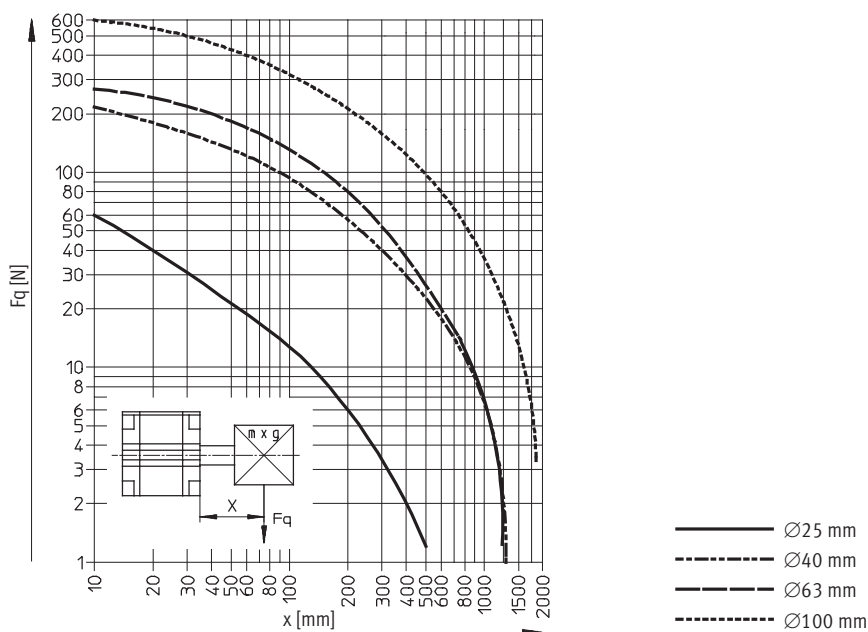
Válida para piezas expuestas a gran peligro de corrosión. Piezas exteriores en contacto directo con sustancias usuales en entornos industriales, tales como disolventes, detergentes o lubricantes, con superficies principalmente decorativas

Cilindros multiposición ADN, patrón de taladros normalizado

Hoja de datos

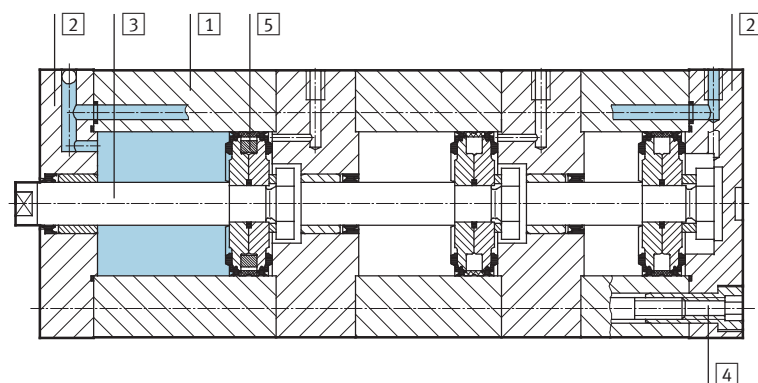
Fuerzas [N] y energía de impacto [J]				
Diámetro de émbolo	25	40	63	100
Fuerza teórica con 6 bar en avance	295	754	1 870	4 712
Fuerza teórica con 6 bar en retroceso	247	633	1 681	4 417
Energía máx. de impacto en las posiciones finales	0,3	0,7	1,3	2,5
S6	0,15	0,35	0,65	1,25

Fuerza transversal máxima admisible F_q en función del voladizo x



Materiales

Vista en sección



Importante
5 Detección de posiciones:
 Ø 25: todas las posiciones
 Ø 40, 63, 100: última posición

Cilindro multiposición	Tipo básico	S6
1 Camisa del cilindro	Aluminio anodizado	Aluminio anodizado
2 Culata	Aluminio anodizado	Aluminio anodizado
3 Vástago	Acero de aleación fina	Acero de aleación fina
4 Tornillos con hexágono y rosca interior	Acero cincado	Acero cincado
- Juntas	Poliuretano	Caucho fluorado
Calidad del material	Conformidad con RoHS	

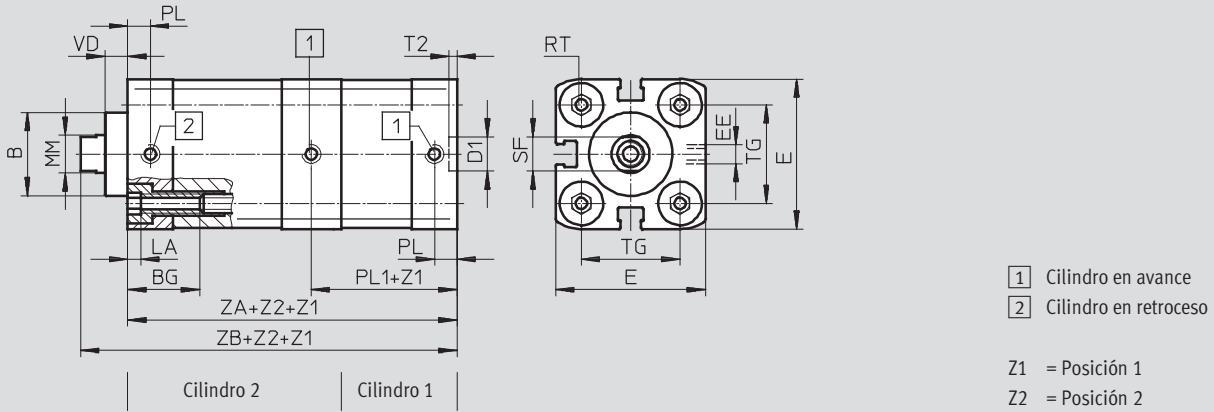
Cilindros multiposición ADN, patrón de taladros normalizado

Hoja de datos

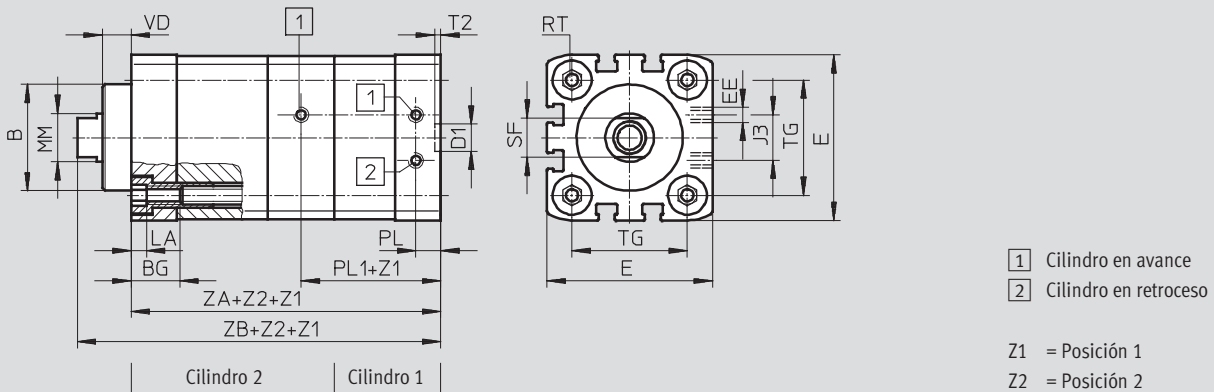
Dimensiones: tipo básico

Datos CAD disponibles en www.festo.com

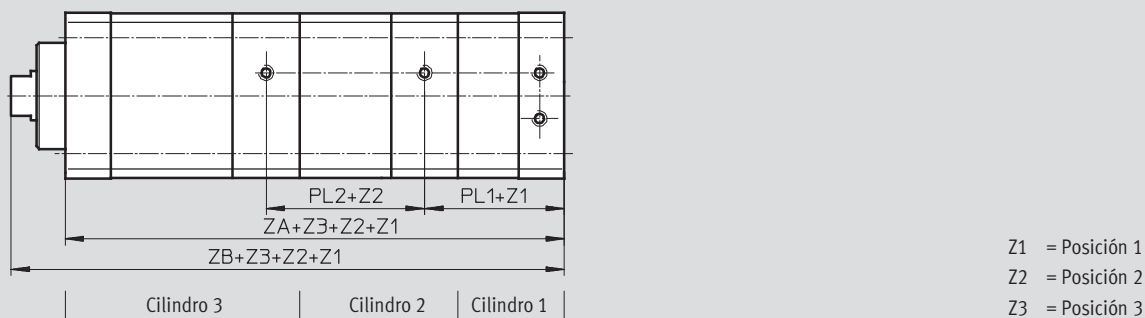
Ø 25/Z2 – 2 posiciones



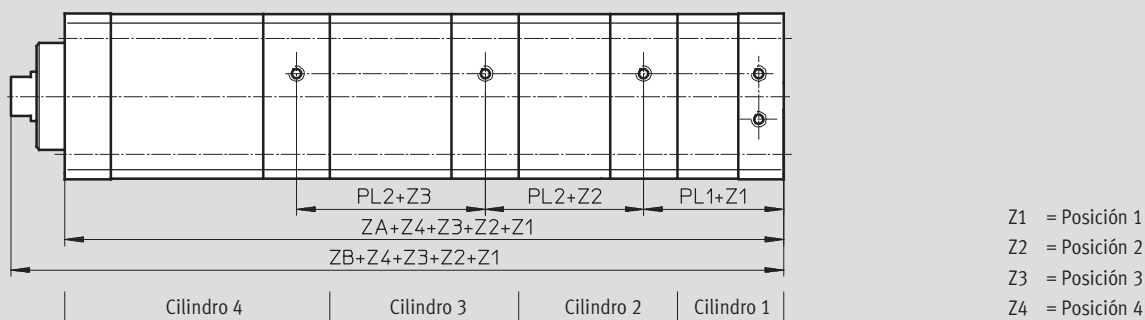
Ø 40 ... 100/Z2 – 2 posiciones



Z3 – 3 posiciones



Z4 – 4 posiciones



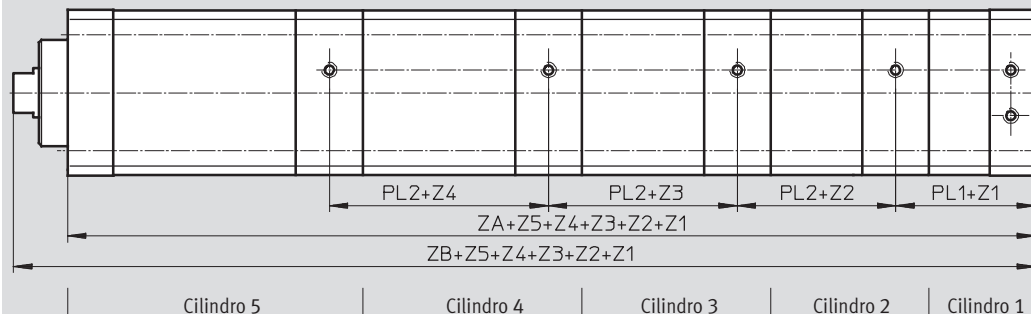
Cilindros multiposición ADN, patrón de taladros normalizado

Hoja de datos

Dimensiones: variantes

Datos CAD disponibles en www.festo.com

Z5: 5 posiciones



- Z1 = Posición 1
- Z2 = Posición 2
- Z3 = Posición 3
- Z4 = Posición 4
- Z5 = Posición 5

∅ [mm]	B ∅ f8	BG mín.	D1 ∅ H9	E +0,3	EE	J3	LA +0,2	MM ∅ h9
25	22	15	9	39,5	M5	-	5	10
40	35	16		54,5		15		16
63	42		12	75,5	G1/8	23		20
100	55	17		113,5		40		25

∅ [mm]	PL +0,2	PL1 +0,2	PL2 +0,2	RT	SF	T2 +0,1	TG ±0,2	VD
25	6	38,3	34,2	M5	9	2,1	26	6
40	8,2	40,4	39,5	M6	13		38	9,5
63		44	42	M8	17	2,6	56,5	12
100	10,5	51,2	52	M10	21		89	15,5

∅ [mm]	ZA Cantidad de posiciones				ZB Cantidad de posiciones			
	2	3	4	5	2	3	4	5
25	76,3 ^{+1,2}	110,5 ^{+1,8}	144,7 ^{+2,4}	178,9 ⁺³	88,5 ^{+1,6}	122,7 ^{+2,2}	156,9 ^{+2,8}	191,1 ^{+3,5}
40	86,2 ^{+1,2}	125,5 ^{+1,8}	166,9 ^{+2,4}	209,9 ⁺³	104,6 ^{+1,6}	143,9 ^{+2,2}	185,2 ^{+2,8}	228,2 ^{+3,5}
63	93,3 ^{+1,2}	135,7 ^{+1,8}	180,2 ^{+2,4}	226,3 ⁺³	114,6 ^{+1,6}	157 ^{+2,2}	201,4 ^{+2,8}	247,5 ^{+3,5}
100	120,9 ^{+1,2}	172,8 ^{+1,8}	227 ^{+2,4}	282,8 ⁺³	147,9 ^{+1,6}	199,8 ^{+2,2}	253,9 ^{+2,8}	309,7 ^{+3,5}

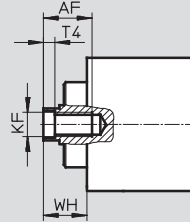
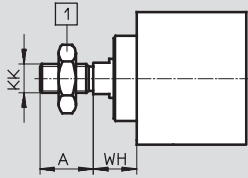
Cilindros multiposición ADNM, patrón de taladros normalizado

Hoja de datos

Dimensiones: variantes

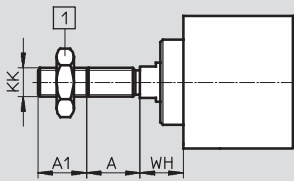
Datos CAD disponibles en → www.festo.com

Tipo básico



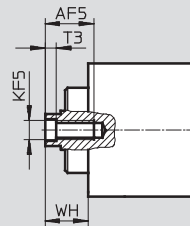
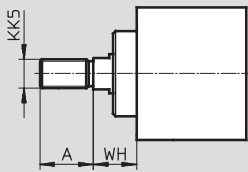
- 1 Tuerca hexagonal DIN 439-B sólo con \varnothing 40 ... 100

K2: Prolongación de la rosca exterior del vástago

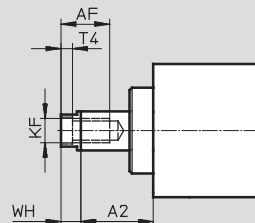
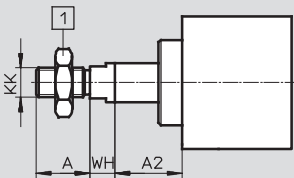


- 1 Tuerca hexagonal DIN 439-B sólo con \varnothing 40 ... 100

K5: Vástago con rosca especial



K8: Prolongación del vástago



- 1 Tuerca hexagonal DIN 439-B sólo con \varnothing 40 ... 100

Cilindros multiposición ADN, patrón de taladros normalizado

Hoja de datos

∅ [mm]	A	A1	A2	AF mín.	AF5 mín.	KF	KF5	KK	KK5	T3	T4	WH +1,3
25	16	1 ... 20	1 ... 150	14	12	M6	M5	M8	M10x1,25 M10	2	2,6	11,8
40	22			20	16	M10	M8	M12x1,25	M10x1,25 M12	3,3	4,7	18
63	28			20	20	M12	M10	M16x1,5	M12x1,25 M16	4,7	6,1	21
100	40	1 ... 30		25	-	M16	-	M20x1,5	M16x1,5 M20	-	7	26,5

Cilindros multiposición ADN M, patrón de taladros normalizado

Referencias: producto modular

M Indicaciones mínimas						O Opcional →				
Nº de artículo	Función	Tamaño	Tipo de rosca	Amortiguación	Detección de posiciones	1ª Posición	2ª Posición	3ª Posición	4ª Posición	5ª Posición
539 695	ADNM	25	A	P	A	...Z1	...Z2	...Z3	...Z4	...Z5
539 696		40	I							
539 697		63								
539 698		100								
Ejemplo de pedido										
539 695	ADNM	- 25	- A	- P	- A	- 50Z1	- 100Z2	- 150Z3	- 200Z4	- 300Z5

Tablas para realizar los pedidos											
Tamaño	25	40	63	100	Condiciones	Código	Entrada código				
M Nº de artículo	539 695	539 696	539 697	539 698							
Función	Cilindro de varias posiciones, patrón de taladros normalizado						ADNM	ADNM			
Tamaño [mm]	25	40	63	100		-...					
Tipo de rosca	Rosca exterior						-A				
	Rosca interior						-I				
Amortiguación	Anillos y discos elásticos en ambos lados						-P	-P			
Detección de posiciones	Para detectores de posición						-A	-A			
1ª Posición [mm]	1 ... 200	1 ... 300	1 ... 300	1 ... 400	1 2 3 4	-...Z1	- ...Z1				
2ª Posición [mm]	1 ... 300	1 ... 1 000	1 ... 1 000	1 ... 1 000	1 2 3 4	-...Z2	- ...Z2				
3ª Posición [mm]	1 ... 300	1 ... 1 000	1 ... 1 000	1 ... 1 000	1 2 3 4	-...Z3					
4ª Posición [mm]	1 ... 300	1 ... 1 000	1 ... 1 000	1 ... 1 000	1 2 3 4	-...Z4					
5ª Posición [mm]	1 ... 300	1 ... 1 000	1 ... 1 000	1 ... 1 000	1 2 3 4	-...Z5					

El vástago retraído se utiliza como referencia para todas las posiciones.

- 1 **Z2 ... Z5** La siguiente posición (p. ej., Z4) debe ser mayor que la suma de la posición anterior (Z3) y la tolerancia T.
- 2 **Z2 ... Z5** La suma de todas las posiciones no debe superar los valores indicados a continuación:
 Ø25: 1 000 mm
 Ø40, 63, 100: 2 000 mm

- 3 **Z2 ... Z5** Cada posición de los cilindros interiores no debe superar los valores indicados a continuación:
 Ø25: 200 mm
 Ø40, 63: 300 mm
 Ø100: 400 mm

- 4 **Z2 ... Z5** Cada posición del último cilindro no debe superar los valores indicados a continuación:
 Ø25: 300 mm
 Ø40, 63, 100: 1 000 mm

Continúa: código de pedido

Cilindros multiposición ADN, patrón de taladros normalizado

Referencias: producto modular

→ Opcional

Rosca exterior prolongada	Especial	Prolongación del vástago	Termorresistente	Placa imperdible, identificadora de tipo
...K2	"...K5	...K8	S6	TL
- 20K2	- "M10"K5	- 100K8	-	-

Tablas para realizar los pedidos									
Tamaño	25	40	63	100	Condiciones	Código	Entrada código		
↓ Rosca exterior prolongada [mm]	Vástago prolongado con rosca exterior								
<input type="checkbox"/> 0	1 ... 20	1 ... 20	1 ... 20	1 ... 30		-...K2			
Vástago con rosca especial	M10x1,25	M10x1,25	M12x1,25	M16x1,5	<input type="checkbox"/> 5	-"...K5			
	M10	M12	M16	M20					
Prolongación del vástago [mm]	M5	M8	M10	-	<input type="checkbox"/> 6				
	Prolongación del vástago								
Termorresistente	1 ... 300				1 ... 400	1 ... 400	1 ... 500	<input type="checkbox"/> 7	-...K8
Placa imperdible, identificadora de tipo	Juntas termorresistentes hasta máx 120 °C							-S6	
	Placa de tipo grabada con láser							-TL	

5 K5 Sólo con rosca de vástago A (vástago con rosca exterior)

7 K8 La suma de la carrera de la última posición y de la prolongación del vástago no debe superar la longitud máxima correspondiente a la última posición

6 K5 Sólo con rosca de vástago I (vástago con rosca interior)

Continúa: código de pedido

- - - - -

Cilindros multiposición ADN, patrón de taladros normalizado

Accesorios

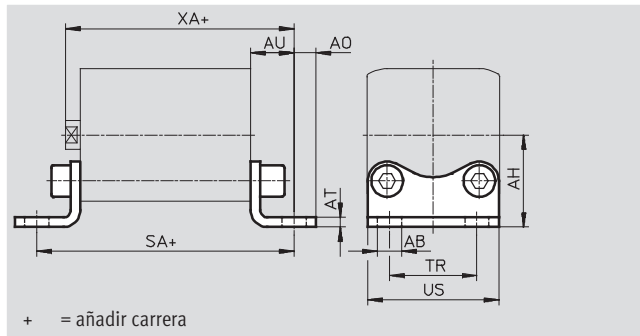
Pies de fijación HNA

Material:

HNA: Acero cincado

HNA-...-R3: Acero con capa protectora

Sin cobre, PTFE ni silicona



Dimensiones y referencias									
Para diámetro [mm]	AB ∅ H14	AH JS14	AO	AT ±0,5	AU ±0,2	SA	TR ±0,2	US -0,5	XA
25	7	29	6,25	4	16	71	26	38,5	61
40	10	38	9		18	81	36	54	69
63		50	8	5	21	91	50	75	78
100	14,5	74	12,5	6	27	121	75	110	103

Para diámetro [mm]	Tipo básico				R3: Alto nivel de protección contra la corrosión			
	CRC ¹⁾	Peso [g]	Nº art.	Tipo	CRC ¹⁾	Peso [g]	Nº art.	Tipo
25	2	55	537 240	HNA-25	3	55	537 255	HNA-25-R3
40	2	90	537 242	HNA-40	3	90	537 257	HNA-40-R3
63	2	180	537 244	HNA-63	3	180	537 259	HNA-63-R3
100	2	470	537 250	HNA-100	3	470	537 261	HNA-100-R3

1) Clase de resistencia a la corrosión 2 según norma de Festo 940 070

Válida para piezas expuestas a gran peligro de corrosión. Piezas exteriores en contacto directo con sustancias usuales en entornos industriales, tales como disolventes, detergentes o lubricantes, con superficies principalmente decorativas.

Clase de resistencia a la corrosión 3 según norma de Festo 940 070

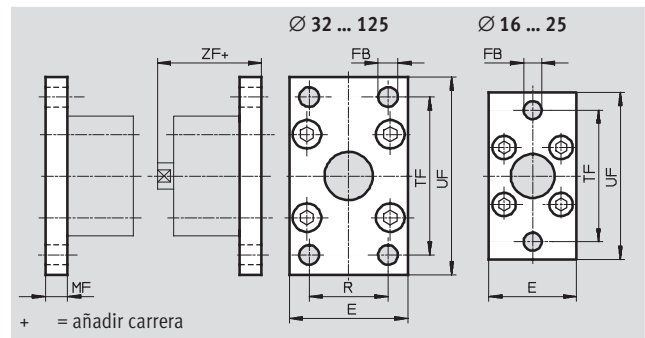
Válida para piezas expuestas a gran peligro de corrosión. Piezas exteriores en contacto directo con sustancias usuales en entornos industriales, tales como disolventes o detergentes, con superficies funcionales

Cilindros multiposición ADN, patrón de taladros normalizado

Accesorios

Brida de fijación FNC

Material:
Acero cincado
Sin cobre, PTFE ni silicona



Dimensiones y referencias											
Para diámetro [mm]	E	FB ∅	MF	R	TF	UF ±1	ZF	CRC ¹⁾	Peso [g]	Nº art.	Tipo
25	40	6,6	8	-	60	76	53	2	-	537 248	FNC-25
40	54	9	10	36	72	90	61	2	280	174 377	FNC-40
63	75		12	50	100	120	69	2	690	174 379	FNC-63
100	110	14	16	75	150	175	92	2	2 400	174 381	FNC-100

1) Clase de resistencia a la corrosión 2 según norma de Festo 940 070
Válida para piezas expuestas a gran peligro de corrosión. Piezas exteriores en contacto directo con sustancias usuales en entornos industriales, tales como disolventes, detergentes o lubricantes, con superficies principalmente decorativas.

Cilindros multiposición ADNM, patrón de taladros normalizado

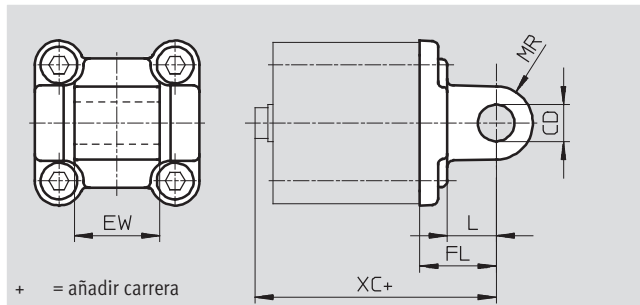
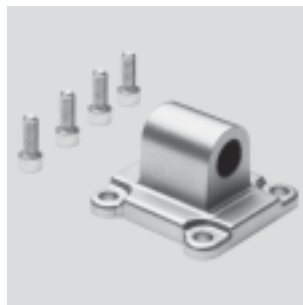
Accesorios

Brida basculante SNCL

Material:

SNCL: Fundición inyectada de aluminio

SNCL-...-R3: Aluminio de fundición inyectada con recubrimiento protector Sin cobre, PTFE ni silicona



Dimensiones y referencias						
Para diámetro [mm]	CD	EW	FL	L	MR	XC
25	8	16 _{h12}	20	14	8	65
40	12	28 _{-0,2/-0,6}	25	16	12	76
63	16	40 _{-0,2/-0,6}	32	21	16	89
100	20	60 _{-0,2/-0,6}	41	27	20	117

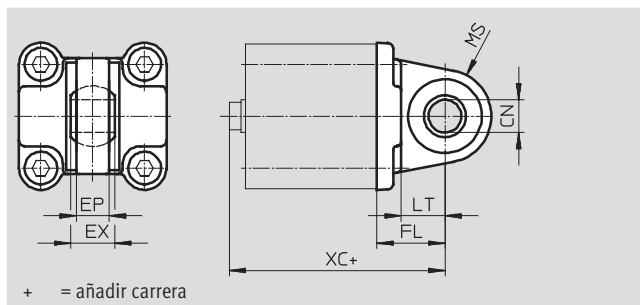
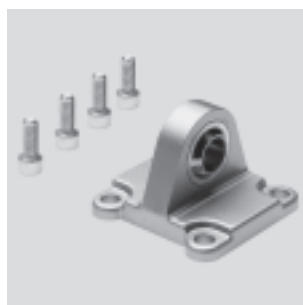
Para diámetro [mm]	Tipo básico				R3: Alto nivel de protección contra la corrosión			
	CRC ¹⁾	Peso [g]	Nº art.	Tipo	CRC ¹⁾	Peso [g]	Nº art.	Tipo
25	2	45	537 793	SNCL-25	3	45	537 797	SNCL-25-R3
40	2	115	174 405	SNCL-40	-	-	-	-
63	2	270	174 407	SNCL-63	-	-	-	-
100	2	700	174 409	SNCL-100	-	-	-	-

- 1) Clase de resistencia a la corrosión 2 según norma de Festo 940 070
 Válida para piezas expuestas a gran peligro de corrosión. Piezas exteriores en contacto directo con sustancias usuales en entornos industriales, tales como disolventes, detergentes o lubricantes, con superficies principalmente decorativas.
 Clase de resistencia a la corrosión 3 según norma de Festo 940 070
 Válida para piezas expuestas a gran peligro de corrosión. Piezas exteriores en contacto directo con sustancias usuales en entornos industriales, tales como disolventes o detergentes, con superficies funcionales

Brida basculante SNCS

Material:

Fundición inyectada de aluminio



Dimensiones y referencias											
Para diámetro [mm]	CN	EP	EX	FL	LT	MS	XC	CRC ¹⁾	Peso [g]	Nº art.	Tipo
40	12	12	16	25	16	17	70	2	125	174 398	SNCS-40
63	16	15	21	32	21	22	81	2	280	174 400	SNCS-63
100	20	18	25	41	27	29	108	2	700	174 402	SNCS-100

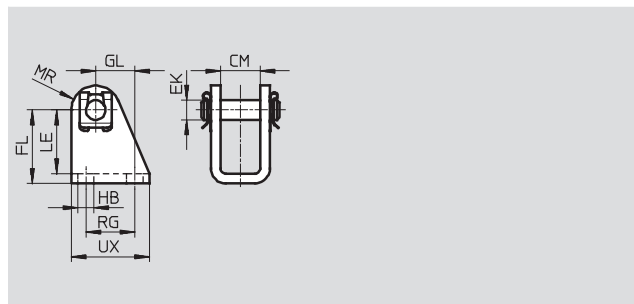
- 1) Clase de resistencia a la corrosión 2 según norma de Festo 940 070
 Válida para piezas expuestas a gran peligro de corrosión. Piezas exteriores en contacto directo con sustancias usuales en entornos industriales, tales como disolventes, detergentes o lubricantes, con superficies principalmente decorativas

Cilindros multiposición ADN, patrón de taladros normalizado

Accesorios

Caballote LBN

Material:
Acero cincado
Sin cobre, PTFE ni silicona

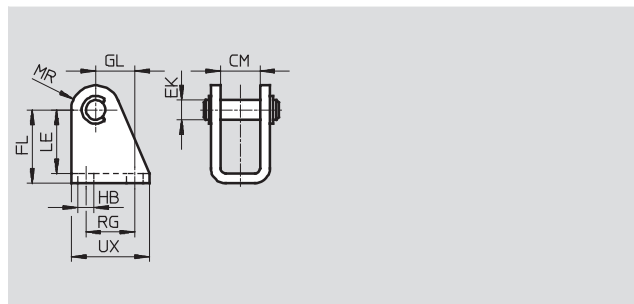


Dimensiones y referencias													
Para diámetro [mm]	CM	EK \varnothing	FL	GL	HB \varnothing	LE	MR	RG	UX	CRC ¹⁾	Peso [g]	Nº art.	Tipo
25	16,1	8	30 +0,4/-0,2	16	6,6	26	10	20	32	2	81	6 059	LBN-20/25

1) Clase de resistencia a la corrosión 2 según norma de Festo 940 070
Válida para piezas expuestas a gran peligro de corrosión. Piezas exteriores en contacto directo con sustancias usuales en entornos industriales, tales como disolventes, detergentes o lubricantes, con superficies principalmente decorativas

Caballote CRLBN, acero inoxidable

Material:
Acero de aleación fina
Sin cobre, PTFE ni silicona



Dimensiones y referencias													
Para diámetro [mm]	CM	EK \varnothing	FL	GL	HB	LE	MR	RG	UX	CRC ¹⁾	Peso [g]	Nº art.	Tipo
25	16,1	8	30 +0,4/-0,2	16	6,6	26	10	20	32	4	62	161 863	CRLBN-20/25

1) Clase de resistencia a la corrosión 4 según norma de Festo 940 070
Piezas expuestas a gran peligro de corrosión. Piezas expuestas a sustancias agresivas, por ejemplo en la industria alimentaria o química. Si procede, deben realizarse pruebas especiales con las sustancias presentes en estas aplicaciones

Cilindros multiposición ADN, patrón de taladros normalizado

Accesorios

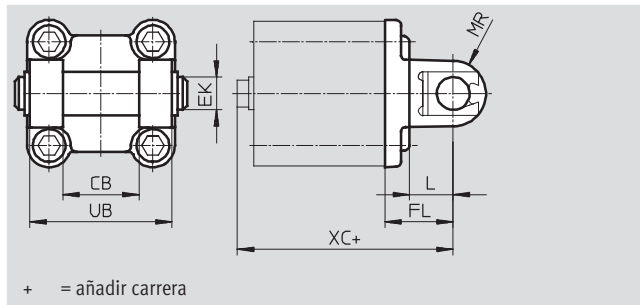
Brida basculante SNCB/SNCB-...-R3

Material:

SNCB: Fundición inyectada de aluminio

SNCB-...-R3: Aluminio de fundición inyectada con recubrimiento protector, protección muy efectiva contra la corrosión

Sin cobre, PTFE ni silicona



Dimensiones y referencias							
Para diámetro [mm]	CB	EK ∅	FL ±0,2	L	MR	UB h14	XC
40	28	12	25	16	12	52	76
63	40	16	32	21	16	70	89
100	60	20	41	27	20	110	117

Para diámetro [mm]	Tipo básico				R3: Alto nivel de protección contra la corrosión			
	CRC ¹⁾	Peso [g]	Nº art.	Tipo	CRC ¹⁾	Peso [g]	Nº art.	Tipo
40	2	150	174 391	SNCB-40	3	150	176 945	SNCB-40-R3
63	2	365	174 393	SNCB-63	3	365	176 947	SNCB-63-R3
100	2	925	174 395	SNCB-100	3	925	176 949	SNCB-100-R3

1) Clase de resistencia a la corrosión 2 según norma de Festo 940 070

Válida para piezas expuestas a gran peligro de corrosión. Piezas exteriores en contacto directo con sustancias usuales en entornos industriales, tales como disolventes, detergentes o lubricantes, con superficies principalmente decorativas.

Clase de resistencia a la corrosión 3 según norma de Festo 940 070

Válida para piezas expuestas a gran peligro de corrosión. Piezas exteriores en contacto directo con sustancias usuales en entornos industriales, tales como disolventes o detergentes, con superficies funcionales

Cilindros multiposición ADN, patrón de taladros normalizado

Accesorios

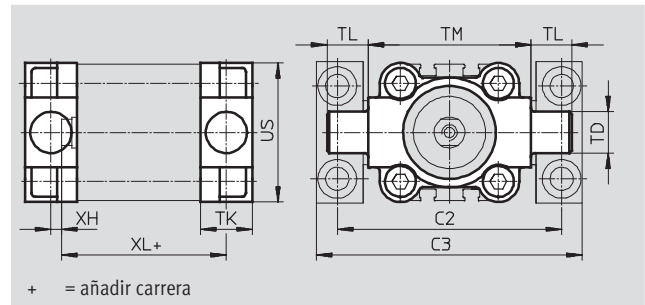
Articulación ZNCF/CRZNG

Material:

ZNCF: Fundición de acero inoxidable

CRZNG: Acero inoxidable fundido,
pulimentación electrolítica

Sin cobre, PTFE ni silicona



Dimensiones y referencias									
Para diámetro [mm]	C2	C3	TD	TK	TL	TM	US	XH	XL
40	87	105	16	20	16	63	54	4	55
63	116	136	20	24	20	90	75	4	61
100	164	189	25	38	25	132	110	10	86

Para diámetro [mm]	Tipo básico				R3: Alto nivel de protección contra la corrosión			
	CRC ¹⁾	Peso [g]	Nº art.	Tipo	CRC ¹⁾	Peso [g]	Nº art.	Tipo
40	2	285	174 412	ZNCF-40	4	285	161 853	CRZNG-40
63	2	687	174 414	ZNCF-63	4	687	161 855	CRZNG-63
100	2	2 254	174 416	ZNCF-100	4	2 254	161 857	CRZNG-100

1) Clase de resistencia a la corrosión 2 según norma de Festo 940 070

Válida para piezas expuestas a gran peligro de corrosión. Piezas exteriores en contacto directo con sustancias usuales en entornos industriales, tales como disolventes, detergentes o lubricantes, con superficies principalmente decorativas.

Clase de resistencia a la corrosión 4 según norma de Festo 940 070

Piezas expuestas a gran peligro de corrosión. Piezas expuestas a sustancias agresivas, por ejemplo en la industria alimentaria o química. Si procede, deben realizarse pruebas especiales con las sustancias presentes en estas aplicaciones

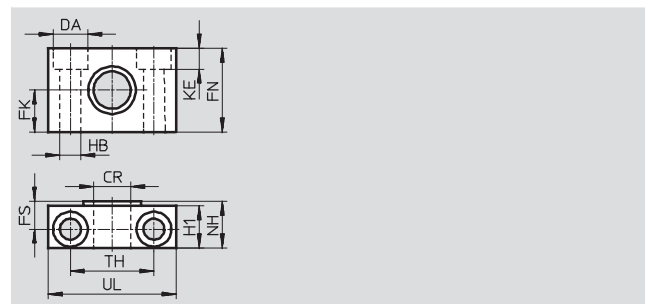
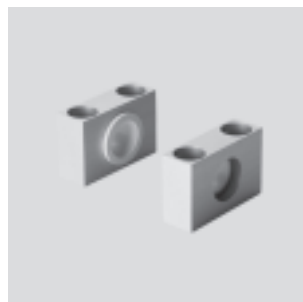
Caballote LNZG

Material:

Caballote: Aluminio anodizado

Guía deslizante: Material sintético

Sin cobre, PTFE ni silicona



Dimensiones y referencias															
Para diámetro [mm]	CR	DA	FK	FN	FS	H1	HB	KE	NH	TH	UL	CRC ¹⁾	Peso [g]	Nº art.	Tipo
40	16	15	18	36	12	18	9	9	21	36	55	2	400	32 960	LNZG-40/50
63	20	18	20	40	13	20	11	11	23	42	65	2	480	32 961	LNZG-63/80
100	25	20	25	50	16	24,5	14	13	28,5	50	75	2	960	32 962	LNZG-100/125


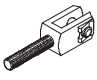
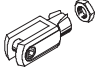
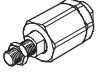
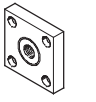
1) Clase de resistencia a la corrosión 2 según norma de Festo 940 070


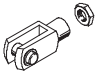
Válida para piezas expuestas a gran peligro de corrosión. Piezas exteriores en contacto directo con sustancias usuales en entornos industriales, tales como disolventes, detergentes o lubricantes, con superficies principalmente decorativas

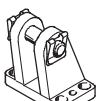
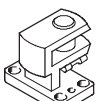
Cilindros multiposición ADN, patrón de taladros normalizado

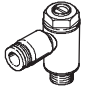
FESTO

Accesorios

Referencias: cabezales para vástagos				Hojas de datos → Internet: cabezales para vástagos			
Denominación	Para diámetro	Nº art.	Tipo	Denominación	Para diámetro	Nº art.	Tipo
Cabeza de rótula SGS				Horquilla SGA para cabeza de rótula SGS			
	25	9 255	SGS-M8		25	-	
	40	9 262	SGS-M12x1,25		40	10 767	SGA-M12x1,25
	63	9 263	SGS-M16x1,5		63	10 768	SGA-M16x1,5
	100	9 264	SGS-M20x1,5		100	10 769	SGA-M20x1,5
Horquilla SG				Rótula FK			
	25	3 111	SG-M8		25	2 062	FK-M8
	40	6 145	SG-M12x1,25		40	6 141	FK-M12x1,25
	63	6 146	SG-M16x1,5		63	6 142	FK-M16x1,5
	100	6 147	SG-M20x1,5		100	6 143	FK-M20x1,5
Placa de acoplamiento KSG							
	25	-					
	40	32 964	KSG-M12x1,25				
	63	32 965	KSG-M16x1,5				
	100	32 966	KSG-M20x1,5				

Referencias: cabezales para vástagos, resistentes a la corrosión y a los ácidos				Hojas de datos → Internet: crsg			
Denominación	Para diámetro	Nº art.	Tipo	Denominación	Para diámetro	Nº art.	Tipo
Cabeza de rótula CRSGS				Horquilla CRSG			
	25	195 581	CRSGS-M8		25	13 568	CRSG-M8
	40	195 583	CRSGS-M12x1,25		40	13 570	CRSG-M12x1,25
	63	195 584	CRSGS-M16x1,5		63	13 571	CRSG-M16x1,5
	100	195 585	CRSGS-M20x1,5		100	13 572	CRSG-M20x1,5

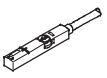
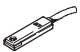
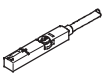
Referencias: elementos de fijación				Hojas de datos → Internet: elementos de fijación			
Denominación	Para diámetro	Nº art.	Tipo	Denominación	Para diámetro	Nº art.	Tipo
Caballete LBG para cabeza de rótula SGS				Caballete transversal LQG para cabeza de rótula SGS			
	25	-			25	-	
	40	31 762	LBG-40		40	31 769	LQG-40
	63	31 764	LBG-63		63	31 771	LQG-63
	100	31 766	LBG-100		100	31 773	LQG-100

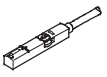
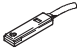
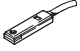
Referencias: válvulas de estrangulación y antirretorno				Hojas de datos → Internet: grla				
Conexión	Material		Nº art.	Tipo	Material		Nº art.	Tipo
	Para diámetro	Para tubo de diámetro exterior			Para diámetro	Para tubo de diámetro exterior		
Para el aire de escape								
	25, 40	3	Ejecución en metal	193 137	GRLA-M5-QS-3-D			
						4		
	63, 100	4						
		6						
		8						



Cilindros multiposición ADN, patrón de taladros normalizado

FESTO

Accesorios

Referencias: detectores de posición para ranura en T, magnetorresistivos						Hojas de datos → Internet: smt	
	Tipo de fijación	Salida digital	Conexión eléctrica	Longitud del cable [m]	Nº art.	Tipo	
Contacto normalmente abierto							
	Montaje en la ranura desde la parte superior, a ras con el perfil del cilindro	PNP	Cable, trifilar	2,5	543 867	SMT-8M-PS-24V-K-2,5-OE	
			Conector M8x1, 3 contactos	0,3	543 866	SMT-8M-PS-24V-K-0,3-M8D	
			Conector M12x1, 3 contactos	0,3	543 869	SMT-8M-PS-24V-K-0,3-M12	
		NPN	Cable, trifilar	2,5	543 870	SMT-8M-NS-24V-K-2,5-OE	
			Conector M8x1, 3 contactos	0,3	543 871	SMT-8M-NS-24V-K-0,3-M8D	
	Introducción a lo largo de la ranura, a ras con el perfil del cilindro	PNP	Cable, trifilar	2,5	175 436	SMT-8-PS-K-LED-24-B	
			Conector M8x1, 3 contactos	0,3	175 484	SMT-8-PS-S-LED-24-B	
Contacto normalmente cerrado							
	Montaje en la ranura desde la parte superior, a ras con el perfil del cilindro	PNP	Cable, trifilar	7,5	543 873	SMT-8M-PO-24V-K7,5-OE	


Referencias: detectores de posición para ranura en T, Reed magnéticos						Hojas de datos → Internet: sme	
	Tipo de fijación	Salida digital	Conexión eléctrica	Longitud del cable [m]	Nº art.	Tipo	
Contacto normalmente abierto							
	Montaje en la ranura desde la parte superior, a ras con el perfil del cilindro	Con contacto	Cable, trifilar	2,5	543 862	SME-8M-DS-24V-K-2,5-OE	
				5,0	543 863	SME-8M-DS-24V-K-5,0-OE	
			Cable, bifilar	2,5	543 872	SME-8M-ZS-24V-K-2,5-OE	
				Conector M8x1, 3 contactos	0,3	543 861	SME-8M-DS-24V-K-0,3-M8D
	Introducción a lo largo de la ranura, a ras con el perfil del cilindro	Con contacto	Cable, trifilar	2,5	150 855	SME-8-K-LED-24	
			Conector M8x1, 3 contactos	0,3	150 857	SME-8-S-LED-24	
Contacto normalmente cerrado							
	Introducción a lo largo de la ranura, a ras con el perfil del cilindro	Con contacto	Cable, trifilar	7,5	160 251	SME-8-O-K-LED-24	

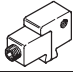
Referencias: cables						Hojas de datos → Internet: nebu	
	Conexión eléctrica en el lado izquierdo	Conexión eléctrica en el lado derecho	Longitud del cable [m]	Nº art.	Tipo		
	Conector recto tipo zócalo M8x1, 3 contactos	Cable de 3 hilos, extremo libre	2,5	541 333	NEBU-M8G3-K-2.5-LE3		
			5	541 334	NEBU-M8G3-K-5-LE3		
	Conector recto tipo zócalo M12x1, 5 contactos	Cable de 3 hilos, extremo libre	2,5	541 363	NEBU-M12G5-K-2.5-LE3		
			5	541 364	NEBU-M12G5-K-5-LE3		
	Conector acodado tipo zócalo M8x1, 3 contactos	Cable de 3 hilos, extremo libre	2,5	541 338	NEBU-M8W3-K-2.5-LE3		
			5	541 341	NEBU-M8W3-K-5-LE3		
	Conector acodado tipo zócalo M12x1, 5 contactos	Cable de 3 hilos, extremo libre	2,5	541 367	NEBU-M12W5-K-2.5-LE3		
			5	541 370	NEBU-M12W5-K-5-LE3		

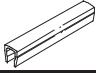
Cilindros multiposición ADN, patrón de taladros normalizado

FESTO

Accesorios

Referencias: detector de posición rectangular, neumático		Hojas de datos → Internet: smpo	
Conexión neumática	Nº art.	Tipo	
Válvula de 3/2 vías, cerrada en reposo			
	Rosca interior M5	178 563	SMPO-8E

Referencias: elemento de fijación para detectores de posición SMPO-8E		Hojas de datos → Internet: smb	
Montaje	Nº art.	Tipo	
	Fijación en la ranura en T	178 230	SMB-8E

Referencias: tapa de ranura en T			
Montaje	Largo	Nº art.	Tipo
	Enchufable	2x 0,5 m	151 680 ABP-5-S