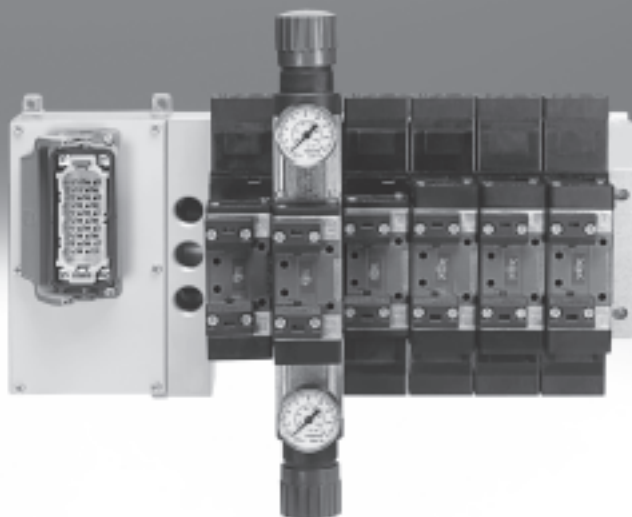


# Ventilinsel Typ 04 VIMP-/VIFB-04, ISO 5599/2

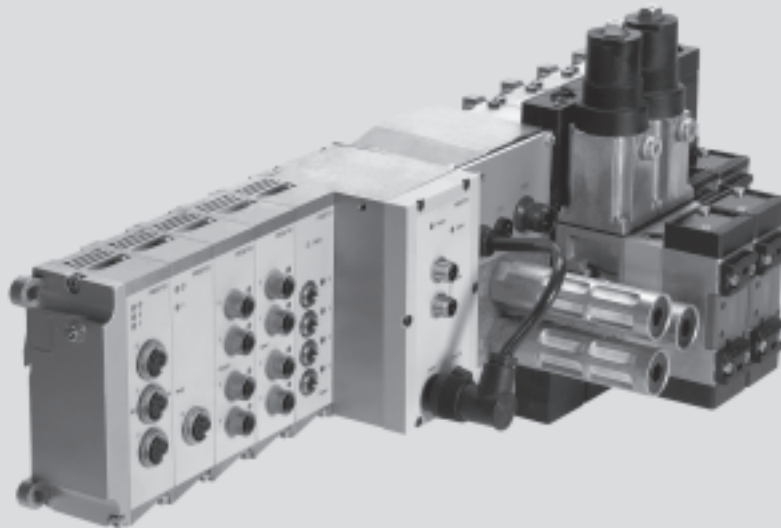
**FESTO**



## Ventilinsel Typ 04 VIMP-/VIFB-04, ISO 5599/2

Merkmale

FESTO



### Modular

- 1 ... 16 Normventile
- 1 ... 12 E/A-Module
- Analoge E/A-Module
- CP-Anschaltung
- Elektrisch Modular durch
  - Multipolanschluss
  - Feldbusanschluss
  - Steuerblock mit integrierter SPS

### Variabel

- Die Festo Ventilinseln für ISO-Ventile sind robust und modular aufgebaut und können wahlweise mit 1 bis 16 Ventilen bestückt werden.
- Zusätzlich sind mehrere Druckzonen und Vakuumbetrieb sowie integrierte Drosseln und Regler (Höhenverkerkung) auf einer Ventilinsel realisierbar.
- Nachträglicher Umbau und Erweiterung möglich.
- Vielseitige Ventilfunktionen. Damit können vielseitige Anforderungen der pneumatischen Steuerungstechnik variabel erfüllt werden.
- Hoher Druckbereich  
–0,9 ... 10 bar
- Ventile 24 V DC oder 120 V AC

### Betriebssicher

- Robuste und langlebige Komponenten in hochwertiger Metall/Kunststoffausführung.
- In Schutzart IP65.
- Schnelle Fehlerdiagnose durch LED am Ventil oder Diagnose über Feldbus/Steuerblock.
- Handhilfsbetätigung an den Ventilen.
- Servicesicherheit durch wechselbare Ventile und Elektronikbaugruppen.
- Zusätzliche Schmelzsicherung pro Ventilschule.
- Beschriftungssystem für Ventile und Elektronik.
- Einschaltdauer 100%

### Montagefreundlich

- Komplett montierte und geprüfte Einheit.
- Montage von vorne oder von hinten.
- Minimierter Aufwand bei Auswahl, Bestellung, Montage und Inbetriebnahme.

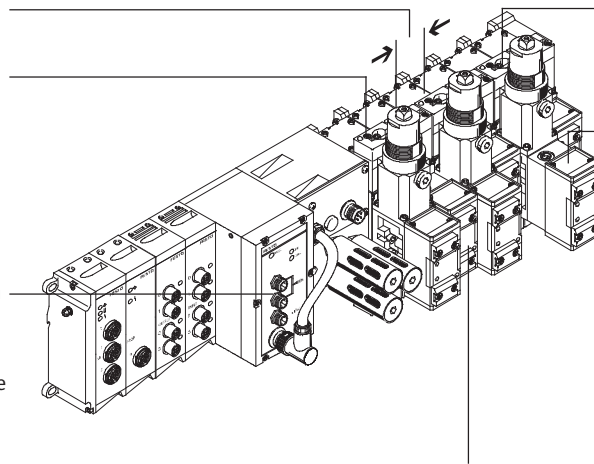
## Ventilinsel Typ 04 VIMP-/VIFB-04, ISO 5599/2

### Merkmale

Baubreite 43 mm, 59 mm  
und 72 mm

Stillstandszeiten reduzieren:  
LED-Diagnose vor Ort

Einfach elektrisch anschließen  
– Multipolanschluss  
– Feldbusanschluss  
– Steuerblock über elektrische  
Peripherie Typ 03/04



Sicher betreiben:  
Handhilfsbetätigung tastend

Variabel:  
– max.28 Magnetspulen  
– Eine Ventilbaureihe für unter-  
schiedlichste Durchflüsse

Praxisnah:  
Robuste Metallgewinde oder  
vormontierte QS-Anschlüsse

Modular:  
Druckzonenbildung

### Ausstattungsöglichkeiten

#### Ventilfunktionen

- 5/2-Wegeventil
  - monostabil, pneumatische Feder/ mechanische Feder
  - bistabil
  - bistabil, dominierend
- 5/3-Wegeventil
  - Mittelstellung belüftet
  - Mittelstellung geschlossen
  - Mittelstellung entlüftet

#### Besondere Merkmale

##### Multipolinsel


- max. 14 Ventilplätze/max. 28 Magnetspulen
- parallele, modulare Ventilverkettung
- beliebige Druckzonen

##### Feldbusinsel/Steuerblock

- max. 16 Ventilplätze/max. 26 Magnetspulen
- beliebige Druckzonen

##### Durchfluss

- Baubreite 43 mm Durchfluss Ventil bis 1 200 l/min
- Baubreite 59 mm Durchfluss Ventil bis 2 300 l/min
- Baubreite 72 mm Durchfluss Ventil bis 4 500 l/min

-  - Hinweis

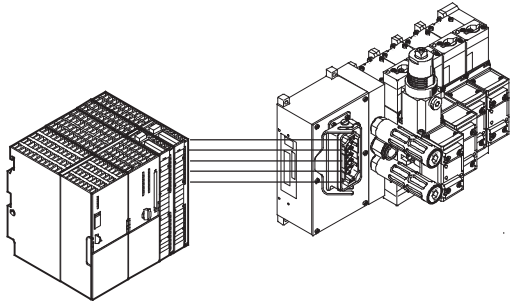
Ventilinsel Typ 04 entspricht ISO 5599-2

## Ventilinsel Typ 04 VIMP-/VIFB-04, ISO 5599/2

Merkmale

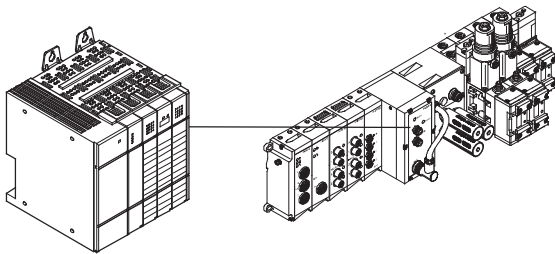
### Elektrische Anschlussarten

#### Ventilinsel mit Multipolanschluss



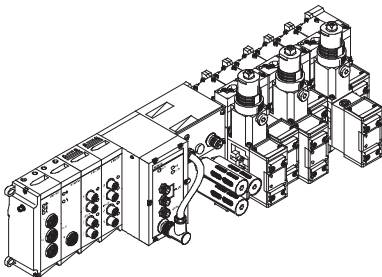
Die Signalübertragung von der Steuerung zur Ventilinsel erfolgt über ein mehradriges Kabel zum Multipolknoten der Ventilinsel.

#### Ventilinsel mit Feldbusanschluss



Die Signalübertragung von der Steuerung zur Ventilinsel erfolgt seriell über ein Feldbuskabel zum Feldbusknoten der Ventilinsel.

#### Ventilinsel mit Steuerblock und integrierter Steuerung



Diese Ventilinsel steuert ihre digitalen und analogen Ein- und Ausgänge selbst (autark) und verfügt zusätzlich über Kommunikationsschnittstellen zur Vernetzung mit anderen Steuerungen (dezentrale Intelligenz).

#### - 8 - Hinweis

Ventilinseln können schnell und einfach online bestellt werden. Den komfortablen Produktkonfigurator finden Sie unter:

→ Internet: [typ 04 iso](#)

## Ventilinsel Typ 04 VIMP-/VIFB-04, ISO 5599/2

Merkmale

### Multipolvarianten Typ 04A

Ventilinseln mit Multipolanschluss können in traditioneller Weise an die E/A-Karten aller gängigen Steuerungen oder Industrie-PCs angeschlossen werden. Das zen-

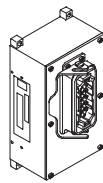
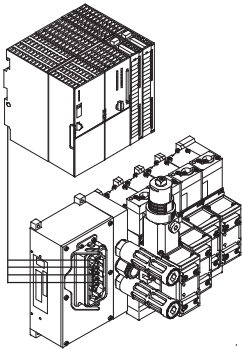
trale Steuerungssystem benötigt eine leistungsfähige SPS mit einer entsprechend hohen Anzahl an E/A-Karten und muss durch eine aufwändige Parallelverkabelung

mit den Feldgeräten verbunden werden.

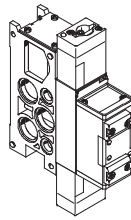
Festo bietet mehrere installations-sparende Multipolknoten und dazu passende Multipolkabel an.

Die Pneumatik und die Multipol-knoten (MP) sind in diesem Kapi-tel beschrieben.

### Ausführung mit Multipolanschluss MP3 – Harting-Stecker



Multipol-Knoten



Ventilanschluss-block



End-platte

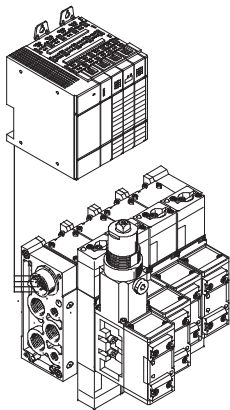
Stecker in robustem Industrie-design für bis zu 14 Ventile/ 28 Magnetspulen.

Ansteuerung:

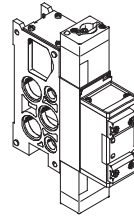
- 24 V DC
- 120 V AC

Vorkonfektionierte Kabel sind lieferbar.

### Ausführung mit Multipolanschluss MP4 – Rundstecker der Firma Electrivot Inc.



Multipol-Knoten in der Endplatte



Ventilanschluss-block



End-platte

Stecker flachbauend in der linken Endplatte für bis zu 14 Ventile/ 28 Magnetspulen wahlweise 11- oder 31-polig.

Ansteuerung:

- 24 V DC
- 120 V AC

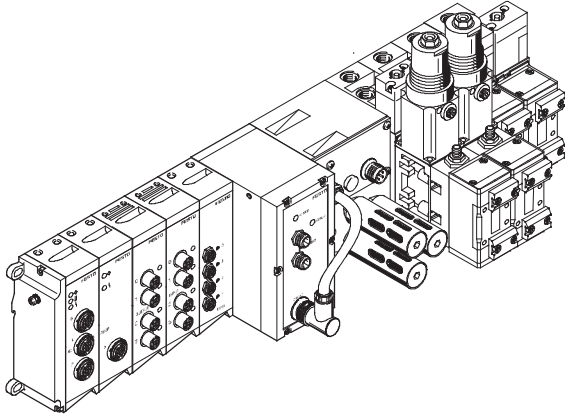
Vorkonfektionierte Kabel sind lieferbar.

## Ventilinsel Typ 04 VIMP-/VIFB-04, ISO 5599/2

Merkmale

### Anschlussarten Feldbus/Steuerblockvarianten

Feldbusknoten mit elektrischen E/A-Modulen



Kommunikation und Diagnose mit allen gängigen Bussystemen:

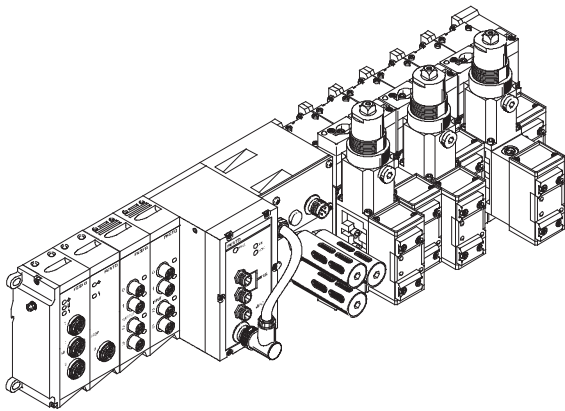
- bis zu 26 Magnetspulen
- bis zu 12 robuste Typ 03/04B E/A-Module montierbar
- IP65 Anschlussstechnik mit M12 oder Sub-D Steckern
- digitale E/A-Module
- analoge E/A-Module
- multifunktionale E/A-Module

Die Pneumatik dieser Ventilinsel und die Multipolknotten (MP) sind in diesem Kapitel beschrieben.

Die Beschreibung der elektrischen Peripherie finden Sie hier:

➔ Internet: typ 04

### Steuerblock



Integrierte Steuerung und Feldbusanbindung. Dezentrale Intelligenz zur Vorverarbeitung von autarken Teilprozessen. Ventile und E/A-Module wie bei Feldbusanschluss, zusätzlich können dezentrale CP-Systeme angeschlossen werden.

### - 7 - Hinweis

#### Bestellwesen

Die Ventilinseln werden nach Kundenwunsch bestückt und montiert. Dadurch ist nur ein geringer Installationsaufwand erforderlich. Sie werden komplett geprüft ausgeliefert und müssen nur noch mit wenigen Schrauben befestigt werden – fertig.

Eine Ventilinsel Typ 04B mit Feldbusanschluss und Steuerblock setzt sich immer aus zwei Be-

stellcodes zusammen:

**04P-... (Pneumatik)**

**04E-... (Elektrik)**

Bestellsystem Typ 04B

Pneumatik

➔ Internet: typ 04 iso

Elektrische Peripherie

➔ Internet: typ 04

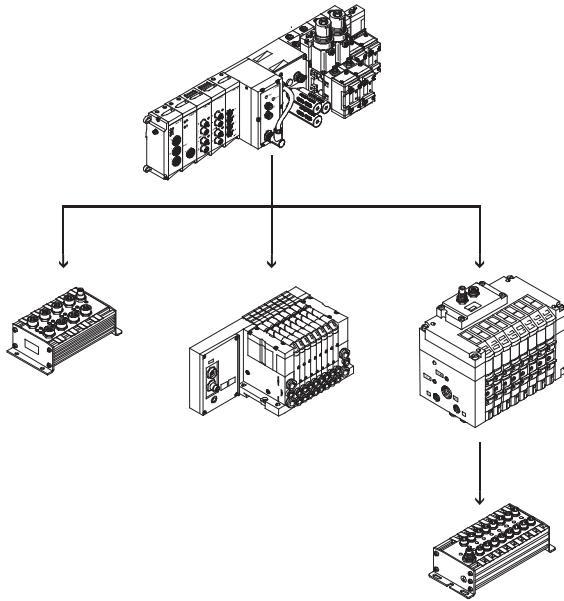
Technische Daten

➔ Internet: typ 04 iso

## Ventilinsel Typ 04 VIMP-/VIFB-04, ISO 5599/2

Merkmale

### CP-Strang Erweiterung



Die optionale Strangerweiterung bietet die Möglichkeit, weitere Ventilinseln und E/A-Module an den Feldbusknoten/Steuerblock anzuschließen. Es können verschiedene Ein- und Ausgangsmodule und CPV-SC, CPV-, CPA-Ventilinseln angeschlossen werden. Die max. Länge der CP-Strangerweiterung erstreckt sich auf 10 Meter, wodurch die Erweiterungsmodule direkt am Einsatzort montiert werden können. Über das CP-Kabel werden alle benötigten elektrischen Signale geführt, dadurch ist kein zusätzlicher Installationsaufwand am Erweiterungsmodul notwendig.

Das CP-Strang Interface bietet:

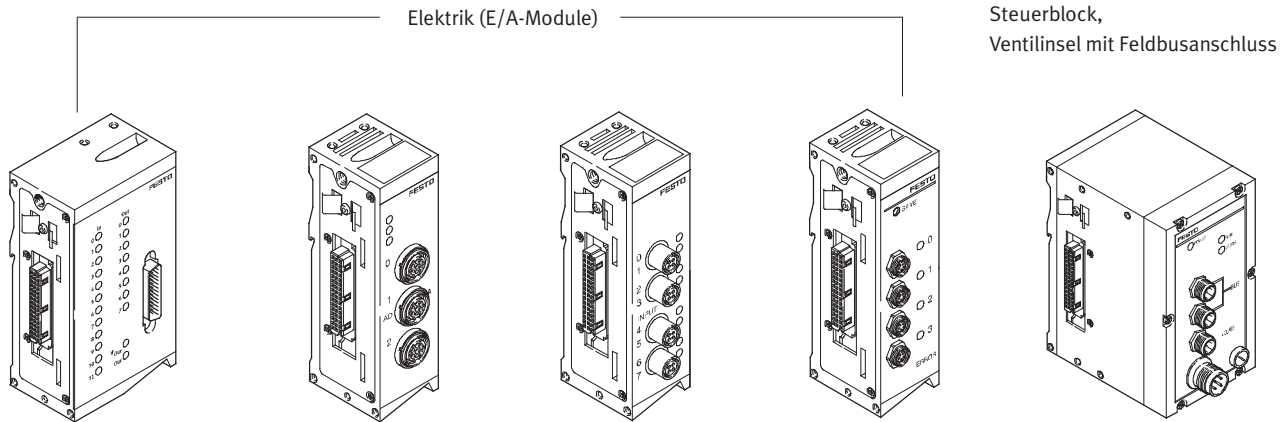
- 16 Eingangssignale
- 16 Ausgangssignale für Ausgangsstufen 24 V DC oder Magnetspulen
- Logik- und Sensorversorgung der Eingangsmodule
- Lastspannungsversorgung der Ventilinseln
- Logikversorgung des Ausgangsmoduls

➔ Internet: ctec

## Ventilinsel Typ 04 VIMP-/VIFB-04, ISO 5599/2

Peripherieübersicht

### Gesamtübersicht Module



### Elektrik (E/A-Module)

Flexibel zur Steuerung durch vielfältige Auswahl an Verbindungsknoten:

- Multipolanschluss
- Feldbusanschluss

Standalone-Lösungen mit integrierter SPS (Steuerblock)

Elektrische digitale Ein-/Ausgänge

- max. 12 Module in Verbindung mit den dafür geeigneten Knoten (siehe Bestellübersicht)
- Eingänge für Sensoren 24 V DC, PNP oder NPN Ausgänge für Kleinverbraucher 24 V DC

Proportionalpneumatik

- Analogmodule optimiert für Proportionalventile, z. B. für Festo MPYE und MPPES zur Kraftregelung eines Zylinders.
- universelle analoge Größen (4 ... 20 mA oder 0 ... 10 V) im Prozess zu erfassen und steuern/regeln – vor Ort in IP65

Optimieren und Ergänzen ihrer Anwendung

- Module zum installationssparenden Anschließen mittels robusten Sub-D Steckern in IP65.
- kostenoptimierte Verbindungen zu Ein-/Ausgabestationen und Bediengeräten

- Module zum Anschließen von dezentralen CPV- und CPA-Ventilinseln
- nachträgliche Erweiterungen und Ergänzungen sind jederzeit möglich

Komfortabel montieren

- wenige Schrauben
- auf Befestigungsebene
- Wandbefestigung von hinten
- mit Abdeckungen in Schweißumgebungen

Steuerblock,  
Ventilinsel mit Feldbusanschluss

Einfacher Service

- LED-Anzeige
- Handhilfsbetätigung

Einfache Wartung

- aufclipbare Beschriftungsfelder

Komfortable Diagnose bei Feldbusanschluss und integrierter SPS:

- Statusbits
- Diagnosebits
- integrierter Selbsttest

- 1 - Hinweis

Detaillierte Angaben zur elektrischen Peripherie

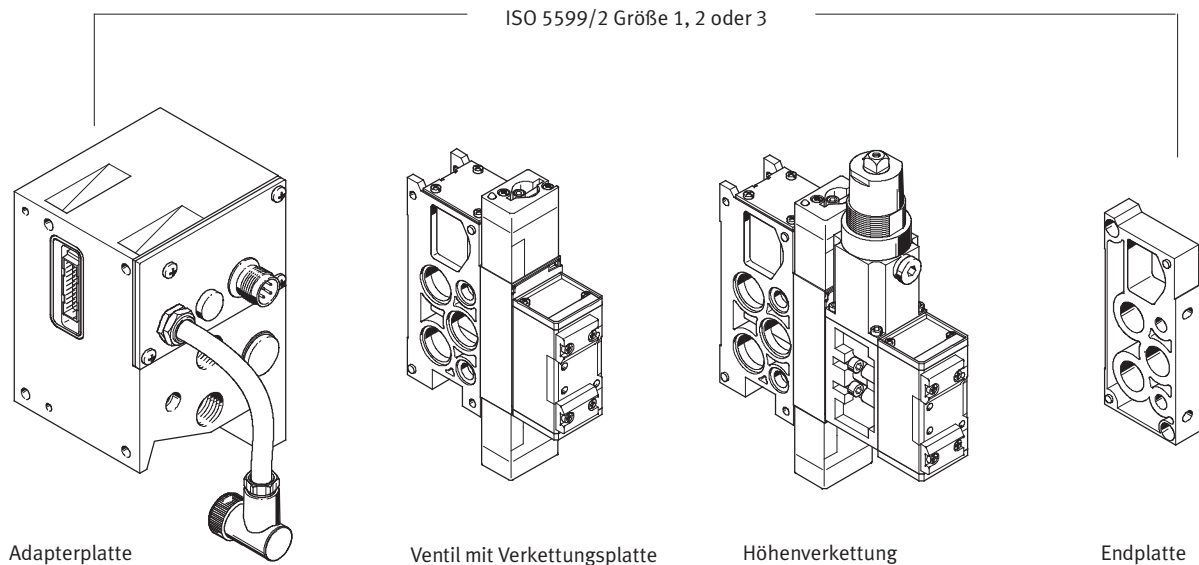
➔ Internet: typ 04



## Ventilinsel Typ 04 VIMP-/VIFB-04, ISO 5599/2

Peripherieübersicht

### Gesamtübersicht Module



### Pneumatik

#### Pneumatik-Module

- Verkettungsplatte für ISO-Ventile
- Größe 1: (G $\frac{1}{4}$ ) 1200 l/min
- Größe 2: (G $\frac{3}{8}$ ) 2300 l/min
- Größe 3: (G $\frac{1}{2}$ ) 4500 l/min

#### Adapterplatte

- Einspeisung der Betriebsspannungen
- Anschluss Druckversorgung Kanal 1
- Anschluss Abluft Kanal 3/5
- Anschluss externe Steuerluftversorgung (optional)

#### Pneumatische Module

- Verkettungsplatte für ein ISO-Ventil
- Vorsteuerung über Magnet-Zwischenplatte
- Größe 1 – Größe 2 – Größe 3

#### Kombinationen zur Höhenverkettung

- Ventile
- Drosselplatten
- Druckregler-Zwischenplatten
- Manometer
- Bilden von Druckzonen mit 10 bar oder Vakuum (nur bei externer Steuerluft)

#### Hinweis Ventilansteuerung

- alle Magnet-Zwischenplatten mit Handhilfsbetätigung tastend
- Ventile mit interner Steuerluftversorgung: Druckbereich eingeschränkt
- Ventile mit externer Steuerluftversorgung: Druckzonen bis 10 bar oder Vakuumbetrieb möglich. Die Steuerluftversorgung muss dann extern geregelt und zusätzlich eingespeist werden.

#### Zusatz-Module

- Drosselplatten: Drosselrückschlagventile zwischen Anschlussblock und Ventil montiert, zur getrennten Einstellung der Verfahrgeschwindigkeit bei einfach- und doppeltwirkenden Zylindern
- Druckregler: Druckregler-Zwischenplatten zur Einstellung des Anpressdruckes eines Zylinders, wahlweise getrennt an Kanal 1, 2 oder 4, oder gemeinsam 2 und 4.
- Manometer am Druckregler

#### Proportional-Pneumatik

- über die elektrischen Analogmodule können Proportionalventile angeschlossen werden.

#### Flexible Druckeinspeisung

- Druckeinspeisung über die Adapterplatte oder die rechte Endplatte
- Bei großen Ventilinseln beidseitige Druckeinspeisung möglich.

- Druckzonenbildung: Mehrere Druckzonen, sowohl bis 10 bar als auch für Vakuum, sind bei allen Ventilgrößen möglich. Beidseitige Druckeinspeisung dann zwingend.
- Bei Drücken > 10 oder < 3 bar ist geregelte externe Steuerluftversorgung vorzusehen.

#### Optionen

- Reserveplätze für nachträgliche Erweiterungen
- alle Anschlüsse auch mit NPT-Gewinde

#### Service

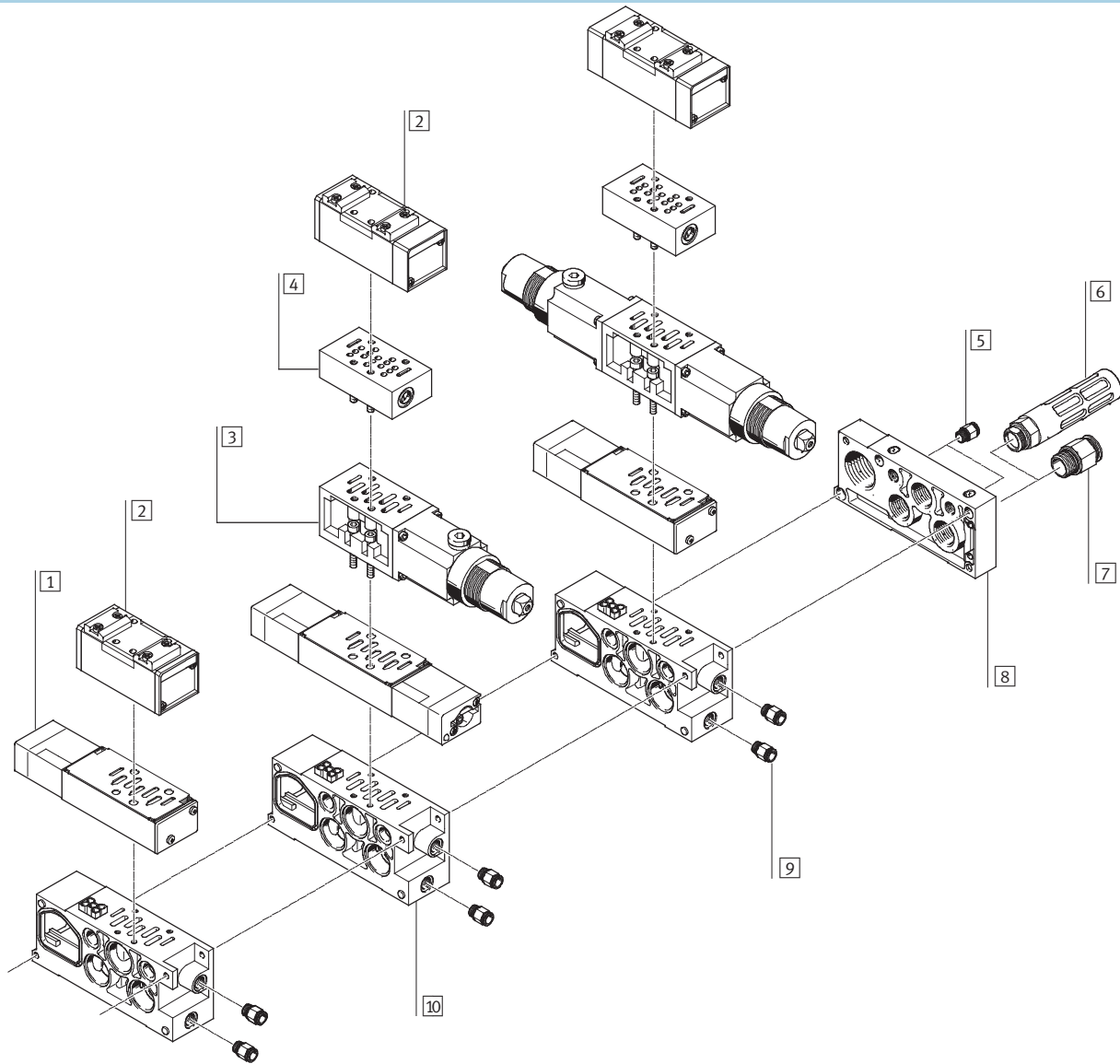
- mehrere Ventilgrößen auf einer Insel sind möglich (auf Anfrage).
- alle Ventile schnell und einfach zu tauschen
- alle Ventil-Zwischenplatten mit 1 oder 2 LED
- Ventilinsel-Konfigurator Online im elektronischen Katalog oder im Internet.

## Ventilinsel Typ 04 VIMP-/VIFB-04, ISO 5599/2

Peripherieübersicht

FESTO

### Pneumatik der Ventilinsel



	Kurzbeschreibung	→ Seite/Internet	
1	Magnet-Zwischenplatte	für pneumatisch betätigte Normventile	35
2	Ventil	pneumatisch betätigtes Normventil	35
3	Druckregler-Zwischenplatte	–	36
4	Drosselplatte	zur Abluftdrosselung	36
5	Verschraubung	für Steuerluft	qs
6	Schalldämpfer	für Abluft	u
7	Verschraubung	für Druckluftanschluss	qs
8	Endplatte	Endplatte rechts	typ 04 iso
9	Verschraubung	für Arbeitsluft	qs
10	Verkettungsplatte	zur Verkettung der Ventilinsel	36

## Ventilinsel Typ 04 VIMP-/VIFB-04, ISO 5599/2

Peripherieübersicht

### Ventilinsel mit Multipolanschluss

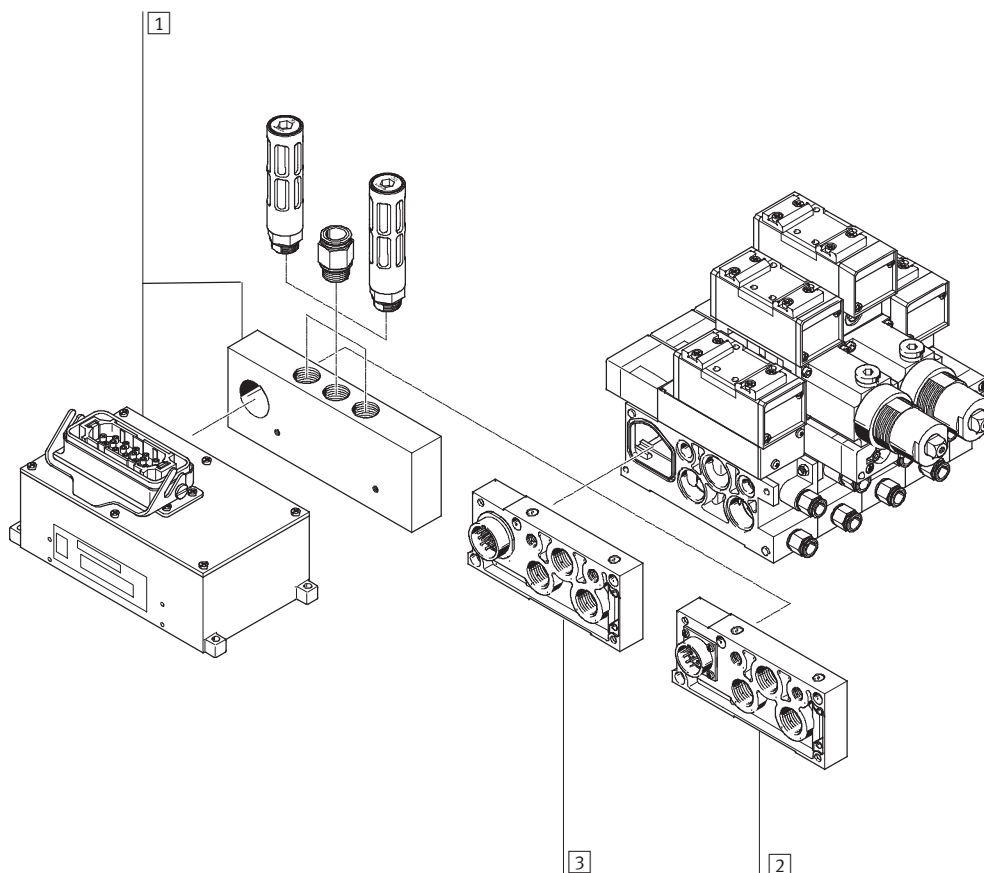
Bestellcode:

- 41P

Ventilinseln mit Multipolanschluss können mit bis zu 14 Ventilen mit max. 28 Magnetspulen ausgebaut werden.

Folgende Multipolanschlüsse in IP65 stehen zur Auswahl:

- 40-poliger Hartingstecker
- 11- bzw. 31-poliger Rundstecker



	Kurzbeschreibung	→ Seite/Internet
1	Multipolanschluss 40-polig mit Hartingstecker	typ 04 iso
2	Multipolanschluss 11-polig mit Rundstecker	typ 04 iso
3	Multipolanschluss 31-polig mit Rundstecker	typ 04 iso

## Ventilinsel Typ 04 VIMP-/VIFB-04, ISO 5599/2

Peripherieübersicht

FESTO

### Ventilinsel mit Feldbusanschluss, Elektrische Peripherie Typ 04

Bestellcode:

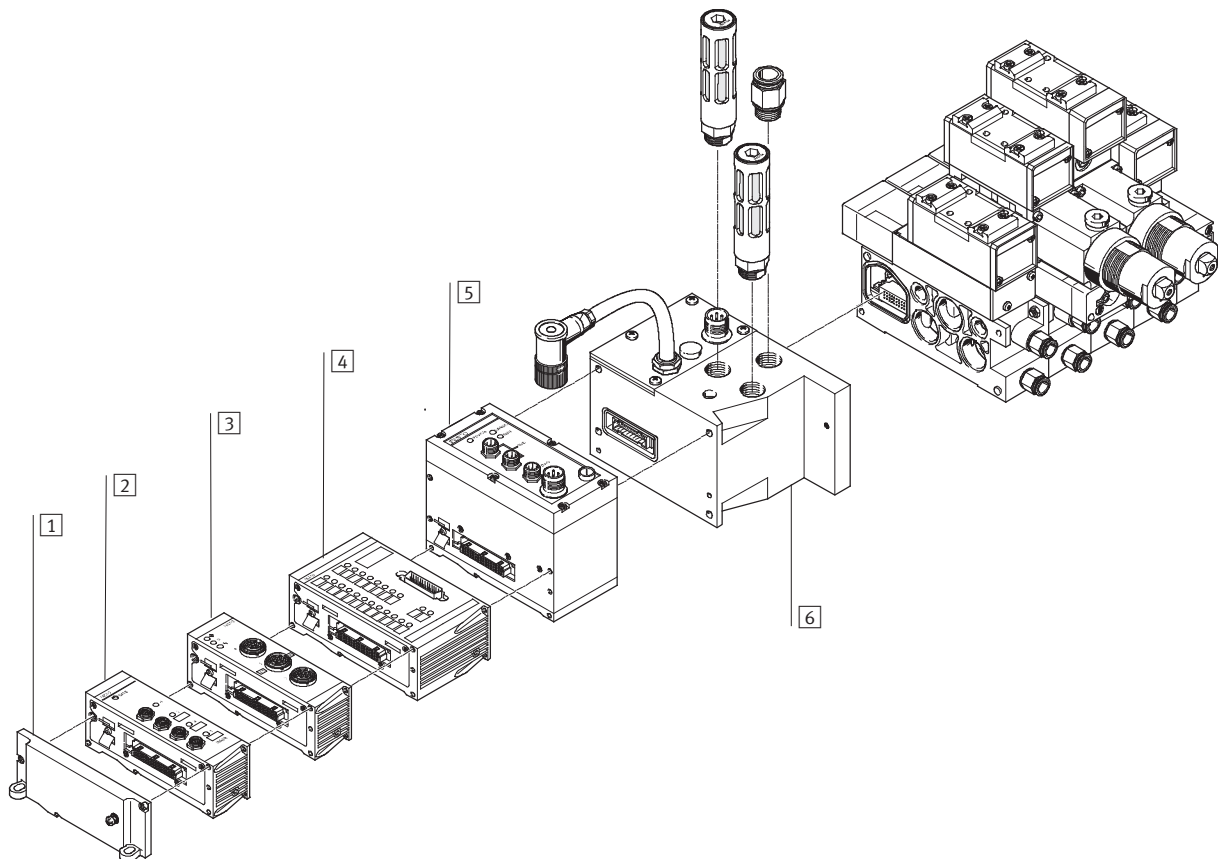
- 04E für die elektrische Peripherie
- 04P für die Pneumatik

Ventilinseln mit Feldbusanschluss können mit max. 26 Magnetspulen ausgebaut werden.  
Jeder Ventilplatz kann mit jedem

beliebigen Ventil oder einer Abdeckplatte bestückt werden.

Allgemein gilt:

- Max. 12 elektrische Module
- Digitale Ein-/Ausgänge
- Analoge Ein-/Ausgänge



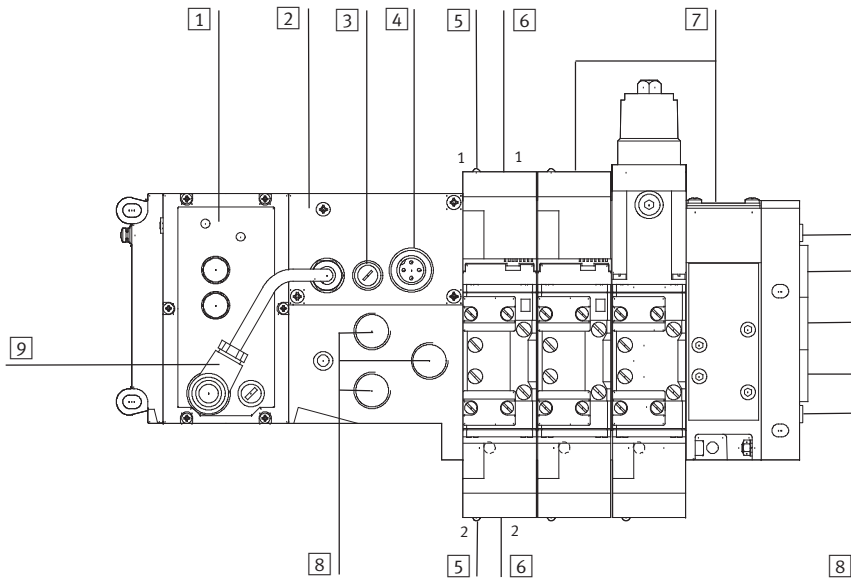
	Kurzbeschreibung	→ Seite/Internet
1	Linke Endplatte	typ 04 iso
2	Eingangs- oder Ausgangsmodul	typ 04 iso
3	Eingangs- oder Ausgangsmodul	typ 04 iso
4	Ein-/Ausgangsmodul	typ 04 iso
5	Busknoten	typ 04 iso
6	Adapterplatte	typ 04 iso

## Ventilinsel Typ 04 VIMP-/VIFB-04, ISO 5599/2

Peripherieübersicht

### Typ 04-B ISO-Pneumatikmodule

Anschluss-, Anzeige- und Bedienelemente



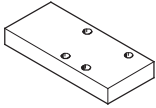
- |   |   |  |
|---|---|--|
| 1 Steuerblock   | 6 Handhilfsbetätigung<br>1 – je Vorsteuermagnet 14,<br>tastend              | 8 Pneumatische Anschlüsse<br>Endplatte rechts/<br>Adapterplatte                  |
| 2 Adapterplatte   | 2 – je Vorsteuermagnet 12,<br>tastend                                       | 9 Anschlussleitung für Span-<br>nungsversorgung des Knoten<br>und der E/A-Module |
| 3 Sicherung der Ventile   | 7 Sicherung 0,315 A, geschützt<br>durch Abdeckung (je Vorsteu-<br>ermagnet) |  |
| 4 Anschluss der Spannungsver-<br>sorgung                              |   |  |
| 5 Gelbe LED<br>1 – je Vorsteuermagnet 14<br>2 – je Vorsteuermagnet 12 |   |  |

## Ventilinsel Typ 04 VIMP-/VIFB-04, ISO 5599/2

Merkmale – Pneumatik

### Ventilinsel Typ 04

#### Abdeckplatten

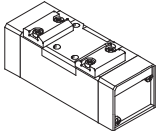


Zum Verschließen unbenutzter Ventilplätze werden Abdeckplatten eingesetzt

Unter der Abdeckplatte wird keine Magnet-Zwischenplatte montiert. Diese ist abhängig vom eingesetz-

ten Ventil und ist bei nachträglicher Ergänzung zusammen mit dem Ventil zu bestellen.

#### Ventile und Vorsteuerung



Die eingesetzten Ventile sind pneumatisch betätigte Normventile, die von einer Magnet-Zwischenplatte gesteuert werden.

#### Ventile und Durchflussleitungen

Die Auswahl der Steuerluftversorgung erfolgt an der Magnet-Zwischenplatte durch Umstecken von zwei Stößeln. Die Versorgung

kann von der Arbeitsluft oder von einer gesonderten Einspeisung erfolgen. Bei Versorgungsdruck unter 3 bar (einschließlich Vakuum)

oder über 10 bar ist grundsätzlich mit getrennter Einspeisung der Steuerluftversorgung zu arbeiten.

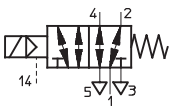
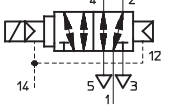
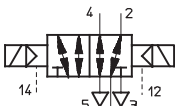
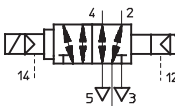
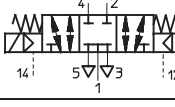
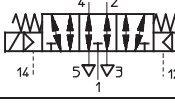
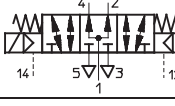
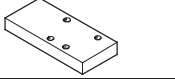
Die Steuerluftversorgung ist dabei durch einen geeigneten Regler auf 10 bar zu begrenzen.

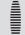
#### Realisierbare Durchflussklassen

Ventil	Anschlussgröße Verkettungsplatte		
	G <sup>1</sup> / <sub>4</sub>	G <sup>3</sup> / <sub>8</sub>	G <sup>1</sup> / <sub>2</sub>
Größe 1	1200 l/min	–	–
Größe 2	–	2300 l/min	–
Größe 3	–	–	4500 l/min

## Ventilinsel Typ 04 VIMP-/VIFB-04, ISO 5599/2

Merkmale – Pneumatik

Ventilfunktion							
Code	Schaltzeichen	Beschreibung	ISO	Typ	Teile-Nr.		
					Ventile	Magnet-Zwischenplatten	
						24 V DC	120 V AC
M		5/2-Wegeventil • mit Magnet-Zwischenplatte • mechanische Feder	1	MUH-5/2-D-1-FR-C-VI	151014	34927	34929
			2	MUH-5/2-D-2-FR-C-VI	151844	34931	34932
			3	MUH-5/2-D-3-FR-C-VI	151863	34934	34936
L		5/2-Wegeventil • mit Magnet-Zwischenplatte, • pneumatische Feder	1	MUH-5/2-D-1-L-C-VI	151009	34927	34929
			2	MUH-5/2-D-2-L-C-VI	151845	34931	34932
			3	MUH-5/2-D-3-L-C-VI	151864	34934	34936
		5/2-Wegeventil • mit Magnet-Zwischenplatte, • pneumatische Feder • externe Steuerluftversorgung	1	MUH-5/2-D-1-L-S-C-VI	151009	151713	–
			2	MUH-5/2-D-2-L-S-C-VI	151845	151714	–
			3	MUH-5/2-D-3-L-S-C-VI	151864	151715	–
J		5/2-Wegeventil, bistabil • mit Magnet-Zwischenplatte	1	JMUH-5/2-D-1-C-VI	151007	34928	34930
			2	JMUH-5/2-D-2-C-VI	151846	34437	34933
			3	JMUH-5/2-D-3-C-VI	151865	34935	34937
D		5/2-Wegeventil, bistabil • mit Magnet-Zwischenplatte, • dominierendes Signal	1	JDMUH-5/2-D-1-C-VI	151008	34928	34930
			2	JDMUH-5/2-D-2-C-VI	151847	34437	34933
			3	JDMUH-5/2-D-3-C-VI	151866	34935	34937
G		5/3-Wegeventil • mit Magnet-Zwischenplatte, • Mittelstellung geschlossen	1	MUH-5/3G-D-1-C-VI	151010	34928	34930
			2	MUH-5/3G-D-2-C-VI	151848	34437	34933
			3	MUH-5/3G-D-3-C-VI	151867	34935	34937
E		5/3-Wegeventil • mit Magnet-Zwischenplatte, • Mittelstellung entlüftet	1	MUH-5/3E-D-1-C-VI	151011	34928	34930
			2	MUH-5/3E-D-2-C-VI	151849	34437	34933
			3	MUH-5/3E-D-3-C-VI	151868	34953	34937
B		5/3-Wegeventil • mit Magnet-Zwischenplatte, • Mittelstellung belüftet	1	MUH-5/3B-D-1-C-VI	151012	34928	34930
			2	MUH-5/3B-D-2-C-VI	151850	34437	34933
			3	MUH-5/3B-D-3-C-VI	151869	34935	34937
A		Abdeckplatte	1	IAP-04-D-1	30430	–	–
			2	IAP-04-D-2	36111	–	–
			3	IAP-04-D-3	36121	–	–

-  Hinweis

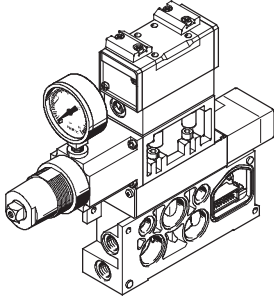
Ventilen muss im Vakuumbetrieb ein Filter vorgeschaltet werden. Damit wird vermieden, dass angesaugte Fremdkörper in das Ventil eindringen können (z.B. beim Betrieb eines Saugers).

## Ventilinsel Typ 04 VIMP-/VIFB-04, ISO 5599/2

Merkmale – Pneumatik

FESTO

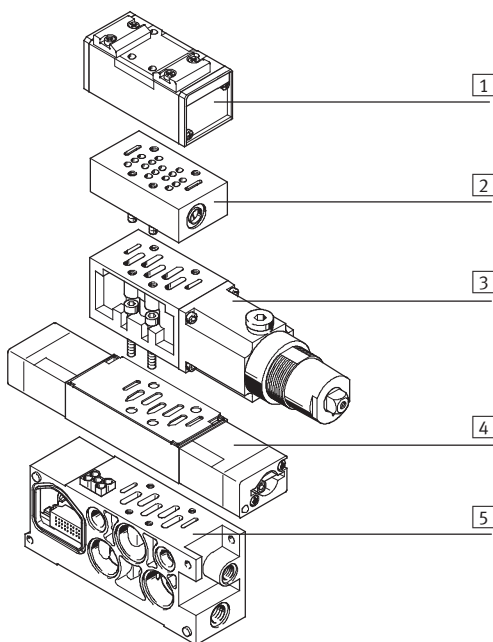
### Höhenverkettung



Auf jedem Ventilplatz können zwischen Grundplatte und Ventil weitere Baueinheiten eingefügt werden. Diese, mit Höhenver-

ketzung bezeichneten Funktionen, erlauben spezielle Wirkungsweisen oder Kontrollen bezogen auf den einzelnen Ventilplatz.

### Komponenten der Höhenverkettung



- 1 ISO-Ventil
- 2 Drosselplatte
- 3 Druckregler-Zwischenplatte
- 4 Magnet-Zwischenplatte
- 5 Verkettungsplatte mit Lochbild nach DIN ISO 5599/2

- 1 - Hinweis

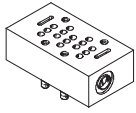
Aufgrund der Gestaltung der einzelnen Teile der Höhenverkettung ist nicht jede beliebige Kombination möglich.



## Ventilinsel Typ 04 VIMP-/VIFB-04, ISO 5599/2

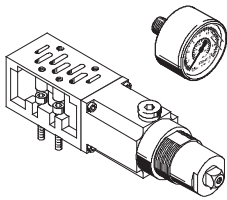
Merkmale – Pneumatik

### Drosselplatte



Zwischenplatte mit eingebauten Abluftdrosseln an Anschluss 3 und 5 zur Regulierung der Zylinder-geschwindigkeit

### Druckregler-Zwischenplatte und Manometer



Zwischenplatte mit eingebautem Druckregelventil zur Druckregulierung von

- Anschluss 2 und 4 (B, A)
- Anschluss 4 (A)
- Anschluss 2 (B)
- Anschluss 1 (P)

#### Einfache Druckeinstellung

Zur Druckeinstellung können Manometer direkt in die Druckregler-Zwischenplatte eingeschraubt werden.

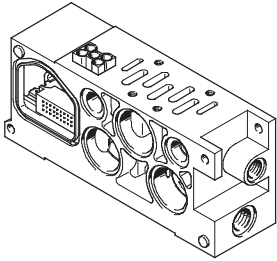
Funktion				
Code	Schaltzeichen	Beschreibung	ISO	Typ
X		Drosselplatte (mit zwei Drosselrückschlagventilen zur Abluftdrosselung)	1 2 3	<b>GRO-ZP-1-ISO-B</b> <b>GRO-ZP-2-ISO-B</b> <b>GRO-ZP-3-ISO-B</b>
P		Druckregler-Zwischenplatte, Anschluss 1	1 2 3	<b>LR-ZP-P-D-1</b> <b>LR-ZP-P-D-2</b> <b>LR-ZP-P-D-3</b>
R		Druckregler-Zwischenplatte, Anschluss 4	1 2 3	<b>LR-ZP-A-D-1</b> <b>LR-ZP-A-D-2</b> <b>LR-ZP-A-D-3</b>
S		Druckregler-Zwischenplatte, Anschluss 2	1 2 3	<b>LR-ZP-B-D-1</b> <b>LR-ZP-B-D-2</b> <b>LR-ZP-B-D-3</b>
Q		Druckregler-Zwischenplatte, Anschluss 2 und 4	1 2 3	<b>LR-ZP-A/B-D-1</b> <b>LR-ZP-A/B-D-2</b> <b>LR-ZP-A/B-D-3</b>
V		Verschluss-scheibe zum Bilden von Druckzonen	1 2 3	<b>NSC-04-D-1</b> <b>NSC-04-D-2</b> <b>NSC-04-D-3</b>
T		Manometer zum Regler, max. 10 bar	–	<b>MA-40-10-1/8-EN</b>
U		Manometer zum Regler, max. 16 bar	–	<b>MA-40-16-1/8-EN</b>

## Ventilinsel Typ 04 VIMP-/VIFB-04, ISO 5599/2

Merkmale – Pneumatik

FESTO

### Verkettungsplatte



Die Ventilinsel Typ 04 basiert auf einem modularen System, bestehend aus Verkettungsplatten und Ventilen. Verkettungsplatten gibt es für Ventile Baubreite 43 mm, 59 mm und 72 mm. Die Verkettungsplatten enthalten eine Kanaldichtung und eine elektrische Verkettung. Die Verkettungsplatten sind miteinander verschraubt

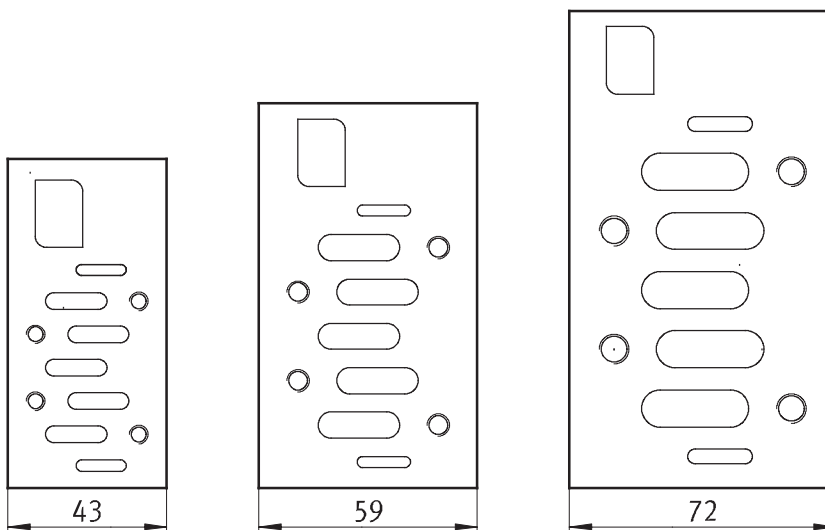
und bilden so das Trägersystem für die Ventile.

Sie enthalten intern die Anschlusskanäle zur Druckversorgung und zur Entlüftung der Ventilinsel, sowie pro Ventil die Arbeitsanschlüsse für die Pneumatikzylinder.

Jede Verkettungsplatte ist mit

zwei Schrauben mit der nachfolgenden verbunden. Durch Lösen dieser Schrauben wird ein Inseilteil abgetrennt und weitere Verkettungsplatten können auf einfache Weise eingefügt werden. So wird die rasche und zuverlässige Erweiterbarkeit der Ventilinsel gewährleistet.

### Anschlussbilder nach ISO 5599/2 auf der Verkettungsplatte

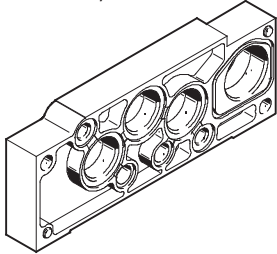


## Ventilinsel Typ 04 VIMP-/VIFB-04, ISO 5599/2

Merkmale – Pneumatik

### Druckversorgung und Entlüftung

Rechte Endplatte



Die Ventilinsel Typ 04 wird über die rechte Endplatte und/oder die Adapterplatte mit Druckluft versorgt.

Die Entlüftung geschieht wahlweise über Schalldämpfer oder Anschlüsse für gefasste Abluft

auf dem Adapterplatte und/oder an der rechten Endplatte.

### Steuerluftversorgung

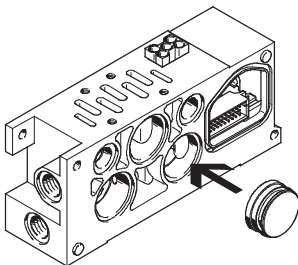
Der Anschluss der pneumatischen Versorgung befindet sich auf dem Adapterplatte oder an der rechten Endplatte.

**Steuerluftversorgung intern**  
Liegt der Arbeitsdruck zwischen 3 und 10 bar, so kann interne Steuerluftversorgung gewählt werden. Dann wird die Steuerluftversorgung durch eine interne Verbindung von der Druckversorgung 1 abgezweigt. Die Anschlüsse 12 und 14 an der rechten Endplatte sind mit einem Blindstopfen zu verschließen.

**Steuerluftversorgung extern**  
Liegt der Arbeitsdruck nicht im Bereich 3 bis 10 bar, so müssen Sie Ihre Ventilinsel Typ 04 mit externer Steuerluftversorgung betreiben. Hierzu wird die Steuerluftversorgung über die Anschlüsse 12 und 14 an der rechten Endplatte eingespeist.

**Hinweis**  
Wird ein langsamer Druckanstieg an der Anlage mittels Druckeinschaltventil gewünscht, so sollte externe Steuerluftversorgung gewählt werden, bei der der Steuerdruck beim Einschaltvorgang bereits in voller Höhe anliegt.

### Bilden von Druckzonen

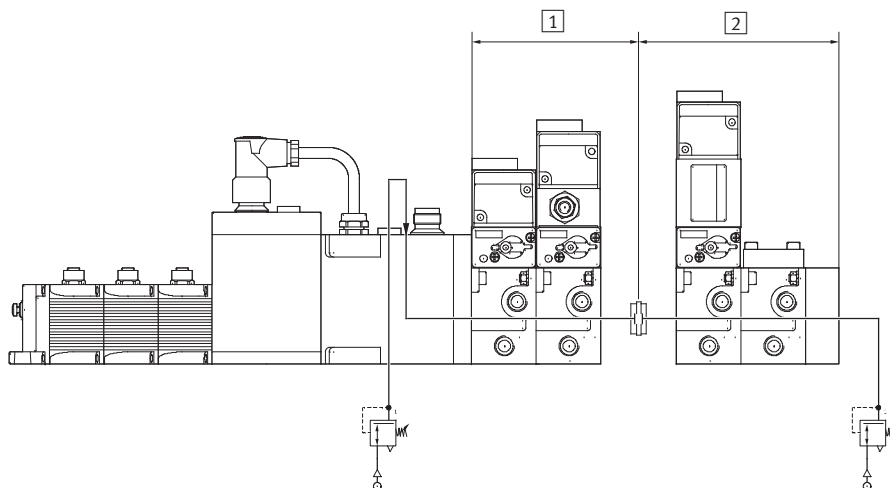


Unterschiedliche Versorgungsdrücke auf einer Ventilinsel sind durch den Einbau einer Verschluss-scheibe zwischen zwei Anschlussblöcken möglich. Dabei ist zu beachten, dass die Verschluss-

scheibe von rechts her in die Grundplatte eingelegt wird. Die Einspeisung und die Entlüftung erfolgt auf der linken Seite über die Adapterplatte zwischen Grundplatte und Feldbus-Knoten

und über die rechte Endplatte. Normalerweise muss nur der Kanal 1 abgetrennt werden. Für Sonderfälle kann die Verschluss-scheibe auch in die Entlüftungs-kanäle 3 und 5 eingelegt werden

### Beispiel zum Bilden von Druckzonen



**Hinweis**  
Bei Entlüftung einer Druckzone (z. B. bei NOT-AUS) darf der externe Regler niemals drucklos werden, da anderenfalls keine Steuerluftversorgung für die anderen Druckzonen mehr vorhanden ist.

Insel mit zwei verschiedenen Druckzonen

- 1 Druckzone 1
- 2 Druckzone 2

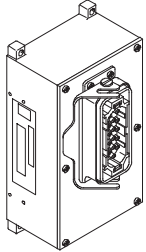
## Ventilinsel Typ 04 VIMP-/VIFB-04, ISO 5599/2

FESTO

Merkmale – Elektrik

### Elektrischer Anschluss

#### Multipolanschluss MP3 (Harting-Stecker)

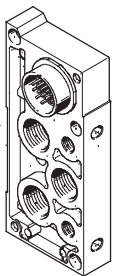


Stecker in robustem Industrie-  
design für bis zu 14 Ventile/  
28 Spulen

Ansteuerung:  
• 24 V DC  
• 120 V AC

Vorkonfektionierte Kabel sind  
lieferbar.

#### Multipolanschluss MP4 (Rundstecker der Firma Electrivot)

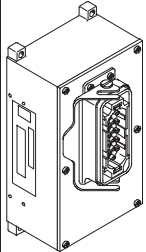
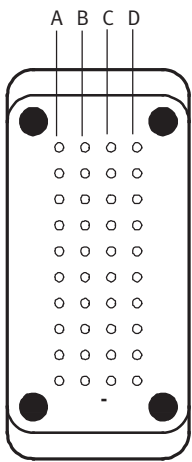


Stecker in preiswertem Industrie-  
design für bis zu 14 Ventile/  
28 Spulen wahlweise 11- oder  
31-polig.

Ansteuerung:  
• 24 V DC  
• 120 V AC


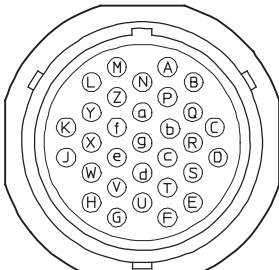

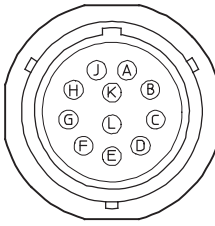
Vorkonfektionierte Kabel sind auf  
Anfrage lieferbar.


### Pinbelegung MP3 – Harting-Stecker

	Steckeransicht	Ventilnummer	Pin	Ventilspule	Ventilnummer	Pin
Multipolanschluss 40-polig						
		1	A1	b	11	C1
		1	A2	a	11	C2
		2	A3	b	12	C3
		2	A4	a	12	C4
		3	A5	b	13	C5
		3	A6	a	13	C6
		4	A7	b	–	C7
		4	A8	a	–	C8
		5	A9	b	–	C9
		5	A10	a	–	C10
6	B1	b	–	D1		
6	B2	a	–	D2		
7	B3	b	–	D3		
7	B4	a	–	D4		
8	B5	b	–	D5		
8	B6	a	–	D6		
9	B7	b	–	D7		
9	B8	a	–	D8		
10	B9	b	–			
10	B10	a	–			
			COM	0 V	D9	
			COM	0 V	D10	
		Ausgang (Magnetventil-Position)				

## Ventilinsel Typ 04 VIMP-/VIFB-04, ISO 5599/2

Merkmale – Elektrik

Pinbelegung MP4 – Rundstecker der Firma Electrivot			
Steckeransicht	Pin	Ventilspule	Ventilnummer
<b>Multipolanschluss 31-polig</b>			
 	A	b	1
	B	a	1
	C	b	2
	D	a	2
	E	b	3
	F	a	3
	G	b	4
	H	a	4
	J	b	5
	K	a	5
	L	b	6
	M	a	6
	N	b	7
	P	a	7
	Q	b	8
	R	a	8
	S	b	9
	T	a	9
	U	b	10
	V	a	10
W	b	11	
X	a	11	
Y	b	12	
Z	a	12	
a	COM	0 V (Ventile 1 und 2)	
b	COM	0 V (Ventile 3 und 4)	
c	COM	0 V (Ventile 5 und 6)	
d	COM	0 V (Ventile 7 und 8)	
e	COM	0 V (Ventile 9 und 10)	
f	COM	0 V (Ventile 11 und 12)	
g	Erdung		
Steckerkörper	Erdung		
<b>Multipolanschluss 11-polig</b>			
 	A	b	1
	B	a	1
	C	b	2
	D	a	2
	E	b	3
	F	a	3
	G	b	4
	H	a	4
	J	COM	0 V (Ventile 1 und 2)
	K	COM	0 V (Ventile 3 und 4)
L	Erdung		
Steckerkörper	Erdung		

Funktion			
Code		Beschreibung	Typ
Y		Multipol-Steckdose für MP3, Harting-Stecker, 40-polig	IMP1-SD-40
–		Multipol-Steckdose für MP4, Rundstecker, max. 4 Ventile	IMP4-SD-11 <sup>1)</sup>
–		Multipol-Steckdose für MP4, Rundstecker, max. 14 Ventile	IMP4-SD-31 <sup>1)</sup>

1) Multipol-Steckdose und Kabel für MP4, Rundstecker, IMP4-SD-11 (max. 4 Ventile) und IMP4-SD-31 (max. 14 Ventile) auf Anfrage

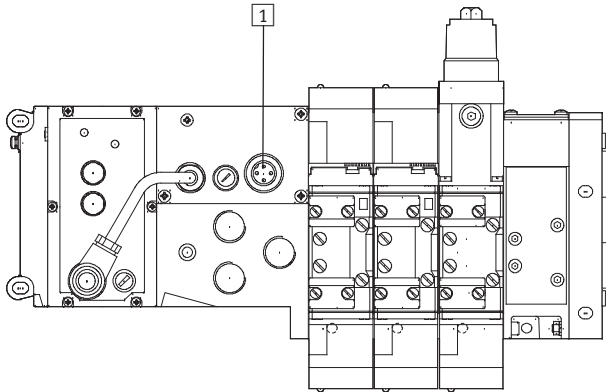
## Ventilinsel Typ 04 VIMP-/VIFB-04, ISO 5599/2

Merkmale – Elektrik

FESTO

### Elektrische Installation

#### Anschluss der Spannungsversorgung



1 Spannungsversorgung  
Typ 04B

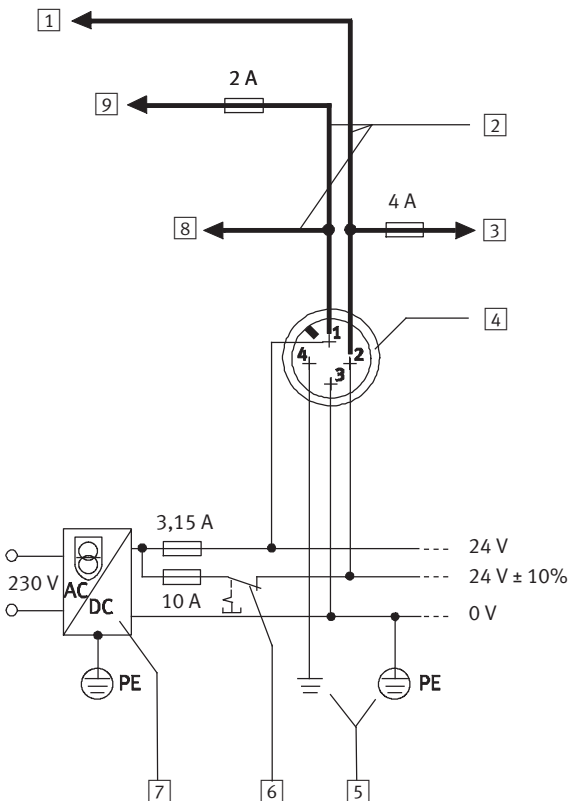
Über den Spannungsversorgungsanschluss werden folgende Komponenten der Ventilinsel getrennt mit 24 V Gleichspannung versorgt:

- Betriebsspannung für interne Elektronik und die Eingänge der Eingangsmodule (Pin1: 24 V DC, Toleranz  $\pm 25\%$ , externe Sicherung M 3,15 A empfohlen).
- Lastspannung für Ausgänge der Ventile und die Ausgänge der Ausgangsmodule (Pin2: 24 V DC, Toleranz  $\pm 10\%$ , externe Sicherung max. 10 A (träge) erforderlich)

- Hinweis

Prüfen Sie im Rahmen Ihres NOT-AUS-Konzepts, welche Maßnahmen für Ihre Maschine/Anlage erforderlich sind, um das System im NOT-AUS-Fall in einen sicheren Zustand zu versetzen (z. B. Abschaltung der Lastspannung der Ventile und Ausgangsmodule, Druckabschaltung).

#### Beschaltungsbeispiel (Spannungsversorgung Typ 04B – interner Aufbau)



- 1 Elektrische Ausgänge
- 2 Anschlussleitung
- 3 Ventile max. 50% Gleichzeitigkeit (intern gesichert)
- 4 Spannungsversorgungsanschluss Adapterplatte (Typ 04-B)
- 5 Potentialausgleich
- 6 Lastspannung getrennt abschaltbar
- 7 Netzgerät (z. B. zentrale Spannungsversorgung)
- 8 24 V Elektronik
- 9 Elektrische Eingänge/Sensoren (intern abgesichert)

## Ventilinsel Typ 04 VIMP-/VIFB-04, ISO 5599/2

Merkmale – Elektrik

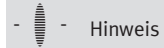
### Elektrisches Anschlusskonzept

#### Magnetspulen-Sicherung ersetzen

Jede Magnetspule ist mit einer (flinken) 0,315 A-Sicherung abgesichert. Diese Sicherungen befinden

den sich hinter den Abdeckungen der Anschlussblöcke auf der Leiterplatte. Jeder monostabile An-

schlussblock hat eine Sicherung, jeder bistabile Anschlussblock zwei Sicherungen.

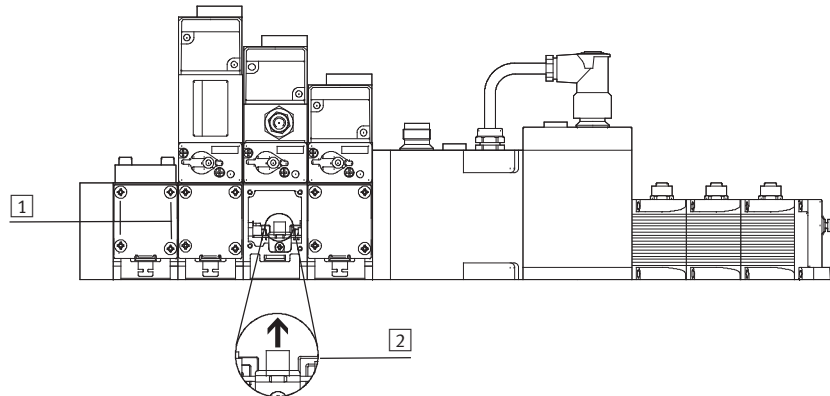


Hinweis

Achten Sie auf ausreichenden Freiraum für Wartungszwecke.

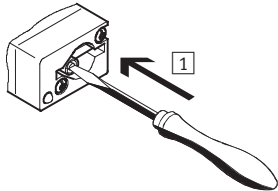
#### Magnetspulen-Sicherung auswechseln

- 1 Befestigungsschrauben der Abdeckung lösen
- 2 Vorsichtig die Sicherung aus dem Sockel entfernen.  
Rechte Sicherung für Ventilmagnet 14  
Linke Sicherung für Ventilmagnet 12

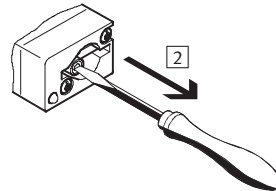


### Handhilfsbetätigung (HHB)

HHB mit automatischer Rückstellung (tastend)



- 1 Stößel der Handhilfsbetätigung mit Stift oder Schraubendreher hineindrücken. Ventil ist in Schaltstellung



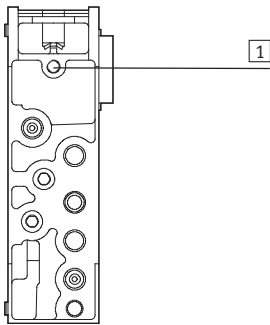
- 2 Stift oder Schraubendreher entfernen. Federkraft drückt den Stößel der Handhilfsbetätigung zurück. Ventil kehrt in Grundstellung zurück (nicht bei bistabilem Ventil Code J, D).

## Ventilinsel Typ 04 VIMP-/VIFB-04, ISO 5599/2

Merkmale – Montage

FESTO

### Rückseitenbefestigung



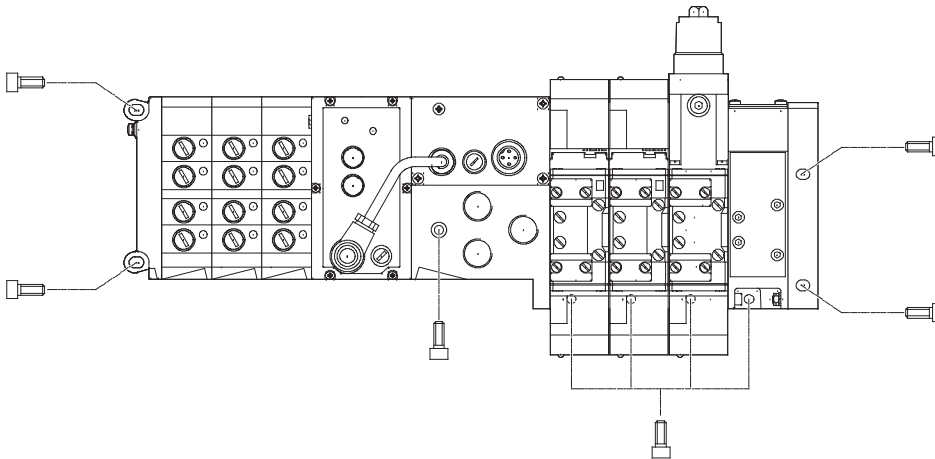
1 Sackloch für Rückseitenbefestigung

Auf der Rückseite der Verkettungsplatten befinden sich Bohrungen (Sacklöcher) zur Befestigung der Insel an Maschinen oder Metallgestellen (Rückseitenbefestigung).

Zu diesem Zweck müssen Gewinde geschnitten werden:

- ISO-Größe 1: M5,
- ISO-Größe 2: M6,
- ISO-Größe 3: M8.

### Wandmontage Typ 04-B



- Zwei Schrauben M6 an der linken Endplatte
  - Mit Schrauben M6 (Größe 1 und Größe 2) oder M8 (Größe 3) an der Adapterplatte, den Verkettungsplatten und der rechten Endplatte
- Folgende zusätzliche Befestigungsmöglichkeiten stehen zur Verfügung:
- Bohrungen (Sacklöcher) auf der Unterseite der Verkettungsplatten
  - bei Inseln mit mehreren E/A-Modulen die zusätzlichen Haltewinkel für die Module



## Ventilinsel Typ 04 VIMP-/VIFB-04, ISO 5599/2

Anwendungshinweis

### Betriebsmittel

Betreiben Sie wenn möglich Ihre Anlage mit ungeölter Druckluft. Festo Ventile und Zylinder sind so konstruiert, dass sie bei bestimmungsgemäßer Verwendung keine zusätzliche Schmierung benötigen und trotzdem eine hohe Lebensdauer erreichen. Die nach dem Kompressor aufbereitete Druckluft muss der Qualität ungeölter Druckluft entsprechen. Betreiben Sie wenn möglich nicht die gesamte Anlage mit geölter Druckluft. Installieren Sie wenn möglich die Öler immer nur direkt vor dem verbrauchenden Aktuator.

Falsches Zusatzöl und zu hoher Ölgehalt in der Druckluft verkürzen die Lebensdauer der Ventilinsel. Verwenden Sie das Festo Spezialöl OFSW-32 oder die im Festo Katalog aufgeführten Alternativen (entsprechend DIN 51 524 HLP32, Grundviskosität 32 CST bei 40 °C).

### Bioöle

Bei Verwendung von Bioölen (Öle, die auf Basis synthetischer oder nativer Ester aufgebaut sind z. B. Rapsölmethylester) darf der Restölgehalt von max. 0,1 mg/m<sup>3</sup> nicht überschritten werden (siehe ISO 8573-1 Klasse 2).

### Mineralöle

Bei Verwendung von Mineralölen (z. B. HLP-Öle nach DIN 51 524 Teil 1 bis 3) oder entsprechenden Ölen auf Basis von Polyalphaolefinen (PAO) darf der Restölgehalt von max. 5 mg/m<sup>3</sup> nicht überschritten werden (siehe ISO 8573-1 Klasse 4). Ein höherer Restölgehalt kann unabhängig vom Kompressorenöl grundsätzlich nicht zugelassen werden, da sonst der Grundschmierstoff mit der Zeit ausgewaschen wird.

## Ventilinsel Typ 04 VIMP-/VIFB-04, ISO 5599/2

FESTO

Datenblatt

- 1 - Durchfluss  
ISO 1: G $\frac{1}{4}$ , 1200 l/min  
ISO 2: G $\frac{3}{8}$ , 2300 l/min  
ISO 3: G $\frac{1}{2}$ , 4500 l/min

- 2 - Reparaturservice

- 3 - Breite der Ventile  
ISO 1: 43 mm  
ISO 2: 59 mm  
ISO 3: 72 mm

- 4 - Spannung  
24 V DC  
120 V AC



Allgemeine Technische Daten						
		Größe 1		Größe 2		Größe 3
Konstruktiver Aufbau		Kolbenschieberventil				
• Ventile		Druck-Regelventil mit Sekundärentlüftung				
• Druckregler-Zwischenplatte						
Baubreite	[mm]	43		59		72
Nennweite	[mm]	8		11,5		14,5
Befestigungsart		mit Durchgangsbohrungen an der Verkettungsplatte				
• Ventile		mit Durchgangsbohrungen an der Verkettungsplatte				
• Drosselplatte		mit Durchgangsbohrungen an der Verkettungsplatte				
• Druckregler-Zwischenplatte		mit Durchgangsbohrungen an der Verkettungsplatte				
Einbaulage		beliebig				
Handhilfsbetätigung		tastend				
Pneumatische Anschlüsse						
Anschluss Arbeitsluft	1	G $\frac{1}{2}$		G $\frac{3}{4}$		G1
Anschluss Abluft	3/5	G $\frac{1}{2}$		G $\frac{3}{4}$		G1
Arbeitsanschlüsse	2/4	G $\frac{1}{4}$	G $\frac{3}{8}$	G $\frac{3}{8}$	G $\frac{1}{2}$	G $\frac{1}{2}$
Anschluss Steuerluftversorgung	12/14	G $\frac{1}{8}$		G $\frac{1}{8}$		G $\frac{1}{8}$

Ventilschaltzeiten [ms]								
Ventilfunktion-Bestellcode		M	L	J	D	G	E	B
Größe 1	ein	6	9	-	-	7	7	7
	aus	23	18	-	-	44	45	44
	um	-	-	6	-	-	-	-
Größe 2	ein	11	23	-	-	15	16	15
	aus	39	39	-	-	56	59	57
	um	-	-	8	-	-	-	-
Größe 3	ein	13	29	-	-	17	18	16
	aus	43	36	-	-	61	63	60
	um	-	-	8	-	-	-	-

## Ventilinsel Typ 04 VIMP-/VIFB-04, ISO 5599/2

**FESTO**

Datenblatt

Betriebs- und Umweltbedingungen							
Ventilfunktion-Bestellcode	M	L	J	D	G	E	B
Betriebsmedium	gefilterte Druckluft geölt oder ungeölt → 25						
Betriebsdruck [bar]	-0,9 ... +10						
Betriebsdruck für Ventilinsel mit interner Steuerluftversorgung [bar]	3 ... 10						
Steuerdruck [bar]	3 ... 10	2 ... 10			3 ... 10		
Druckregelbereich [bar]	0 ... 12						
Druckregler-Zwischenplatte							
Umgebungstemperatur [°C]	-10 ... +60						
Mediumstemperatur [°C]	-10 ... +60						
CE-Zeichen (siehe Konformitätserklärung)	nach EU-Niederspannungs-Richtlinie						

Elektrische Daten	
Schutz gegen elektrischen Schlag (Schutz gegen direktes und indirektes Berühren nach EN 60204-1/IEC 204)	durch PELV-Netzteil (VIFB-04)
Betriebsspannung [V]	24 DC ±10% / 120 AC +10/-15%
Elektrische Leistungsaufnahme pro Spule [W]	3,1 (130 mA bei 24 V DC)
Einschaltdauer ED	100% (50% Gleichzeitigkeit)
Schutzart nach EN 60529	IP65 (im montiertem Zustand)
Relative Luftfeuchtigkeit [%]	90 bei 40 °C, nicht kondensierend
Schwingungs-Festigkeit	nach DIN/IEC 68/EN 60068, Teil 2-6: 0,35 mm bei 25 ... 57 Hz, 5 g bei 57 ... 150 Hz, 1 g bei 150 ... 200 Hz
Schock-Festigkeit	nach DIN/IEC 68/EN 60068, Teil 2-27: +/-30 g bei 11 ms Dauer
Dauerschock-Festigkeit	nach DIN/IEC 68/EN 60068, Teil 2-29: +/-15 g bei 6 ms, 1000 Zyklen

Werkstoffe	
Ventile	Aluminium-Druckguss, Stahl
Dichtung Ventile/Druckregler	Nitrilkautschuk
Drosselplatte	Aluminium eloxiert, Messing
Druckregler-Zwischenplatte	Aluminium-Druckguss, Stahl
RoHS-Zustand	RoHS konform

## Ventilinsel Typ 04 VIMP-/VIFB-04, ISO 5599/2

**FESTO**

Datenblatt

Produktgewicht [g]	ca. Gewichte		
	Größe 1	Größe 2	Größe 3
Gesamt <sup>1)</sup>	1200	1600	2400
Endplatte links	120		
Eingangsmodule	360		
Ausgangsmodule	400		
Feldbusknoten	1000		
Adapterplatte	2280	2440	2860
Verkettungsplatte	540	640	1120
Endplatte rechts	540	640	1120
Magnet-Zwischenplatte	370	430	500
Ventile			
• monostabil, bistabil	290	550	760
• Mittelstellung	320	620	840
Abdeckplatte	100	140	180
Drosselplatte	230	440	850
Druckregler-Zwischenplatte			
• P, B, A	520	960	1120
• A/B	840	1490	1770

1) incl. Verkettungsplatte, Magnet-Zwischenplatte und Ventil

Nenndurchfluss [l/min]	ca. Gewichte		
	Größe 1	Größe 2	Größe 3
Ventile			
-	1200	2300	4500
Ventile pneumatisch verkettet			
5/2-Wegeventil	-	-	4000
5/3-Wegeventil	-	-	3800, Mittelstellung 3500
Druckregler-Zwischenplatte			
-	800	1500	1800
Verkettungsplatte ohne Ventile			
Arbeitsanschluss G <sup>1</sup> / <sub>4</sub>	1 200	-	-
Arbeitsanschluss G <sup>3</sup> / <sub>8</sub>	2 600	2 300	-
Arbeitsanschluss G <sup>1</sup> / <sub>2</sub>	-	4 000	4 500

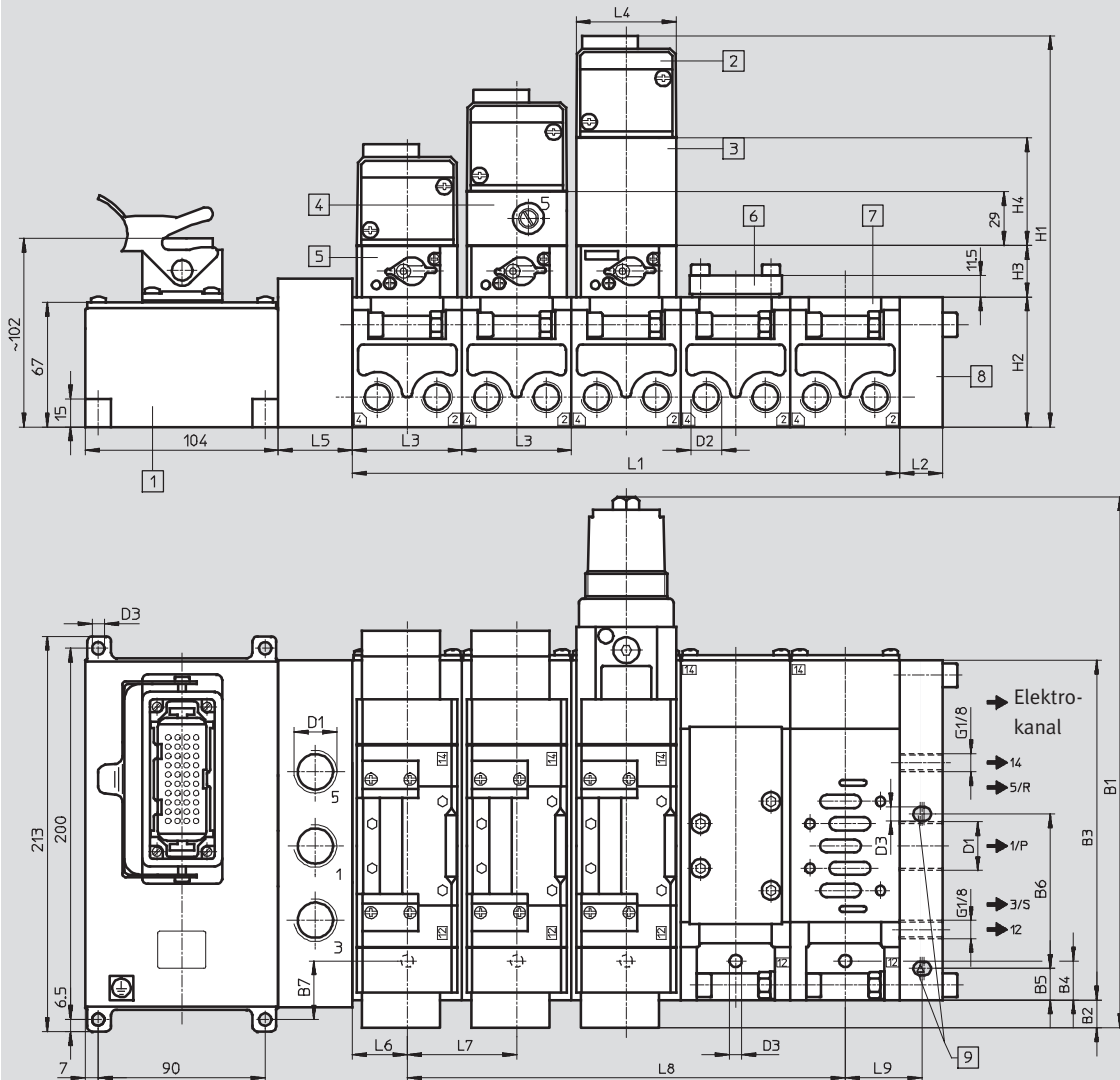
# Ventilinsel Typ 04 VIMP-/VIFB-04, ISO 5599/2

Datenblatt

## Abmessungen

Download CAD-Daten → [www.festo.com](http://www.festo.com)

Multipol – Harting-Stecker



- |                              |                         |                     |   |
|------------------------------|-------------------------|---------------------|---|
| 1 Multipol-Knoten            | 4 Drosselplatte         | 7 Verkettungsplatte | 9 Befestigungsbohrung nur bei VIMP-04-D-1 |
| 2 ISO-Ventil                 | 5 Magnet-Zwischenplatte | 8 Endplatte         |   |
| 3 Druckregler-Zwischenplatte | 6 Abdeckplatte          |                     |   |

Typ	~B1	B2	B3	B4	B5	B6	B7	D1	D2 <sup>1)</sup>		D3
VIMP-04-1-D-1	251	33	149	7	17	80	51,5	G1/2	G1/4	G3/8	6,6
VIMP-04-1-D-2	287	15	183	21	-	-	31,5	G3/4	G3/8	G1/2	6,6
VIMP-04-1-D-3	315	6	230	27	-	-	9,5	G1	G1/2		9

Typ	H1	H2	H3	H4	H5	L1 <sup>2)</sup>	L2	L3	L4	L5	L6	L7	L8 <sup>2)</sup>	L9
VIMP-04-1-D-1	182	64	27	45	25,5	nx43	22	43	42	30	9,5	43	(n-1)x43	80
VIMP-04-1-D-2	211	70	27,8	58	29	nx59	23	59	54	40	29,5	59	(n-1)x59	-
VIMP-04-1-D-3	235	82	28	63	40	nx72	28	72	70	40	36	72	(n-1)x72	-

1) Verkettungsplatten Größe 1 und 2 für unterschiedliche Durchflussklassen  
2) n = Anzahl Ventile

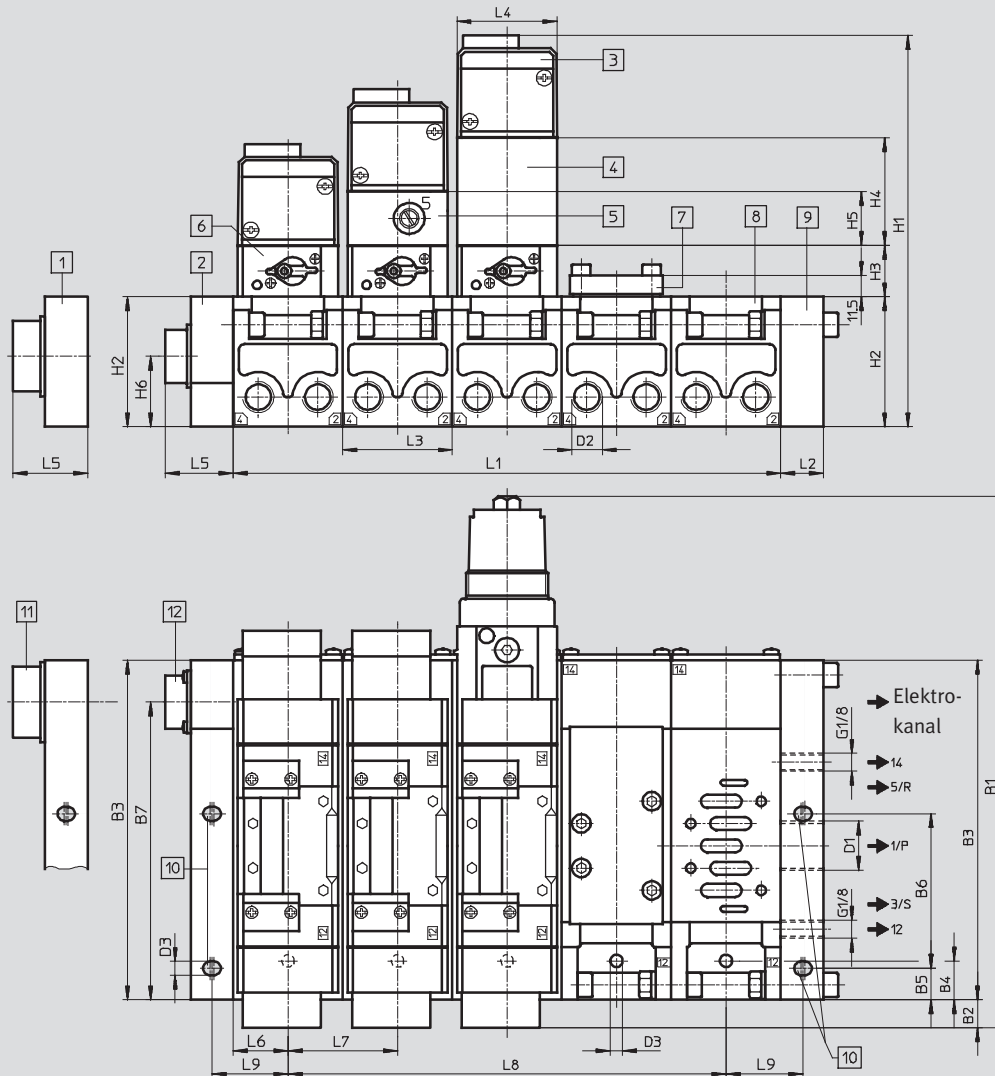
# Ventilinsel Typ 04 VIMP-/VIFB-04, ISO 5599/2

Datenblatt

## Abmessungen

Download CAD-Daten → [www.festo.com](http://www.festo.com)

Multipol – Rundstecker der Firma Electrivot



- |  |                              |  |  |
|--|------------------------------|--|--|
| 1 Multipol-Knoten 31-polig für 12 Ventilplätze | 4 Druckregler-Zwischenplatte | 8 Verkettungsplatte                        | 11 Rundstecker 31-polig, bei Größe 3 mit Adapter |
| 2 Multipol-Knoten 11-polig für 4 Ventilplätze  | 5 Drosselplatte              | 9 Endplatte rechts                         | 12 Rundstecker 11-polig                          |
| 3 ISO-Ventil                                   | 6 Magnet-Zwischenplatte      | 10 Befestigungsbohrung nur bei VIMP-04-D-1 |  |
|  | 7 Abdeckplatte               |  |  |

Typ	~B1	B2	B3	B4	B5	B6	B7	D1	D2 <sup>1)</sup>			D3
VIMP-04-1-D-1	251	33	149	7	17	80	120	G1/2	G1/4	G3/8		6,6
VIMP-04-1-D-2	287	15	183	21	–	–	160,5	G3/4	G3/8	G1/2		6,6
VIMP-04-1-D-3	315	6	230	27	–	–	198	G1	G1/2			9

Typ	H1	H2	H3	H4	H5	L1 <sup>2)</sup>	L2	L3	L4	L5		L6	L7	L8 <sup>2)</sup>	L9
										11-polig	31-polig				
VIMP-04-1-D-1	182	64	27	45	25,5	nx43	22	43	42	36	40	9,5	43	(n-1)x43	44,5
VIMP-04-1-D-2	211	70	27,8	58	29	nx59	23	59	54	37	49	29,5	59	(n-1)x59	–
VIMP-04-1-D-3	235	82	28	63	40	nx72	28	72	70	42	74	36	72	(n-1)x72	–

1) Verkettungsplatten Größe 1 und 2 für unterschiedliche Durchflussklassen

2) n = Anzahl Ventile

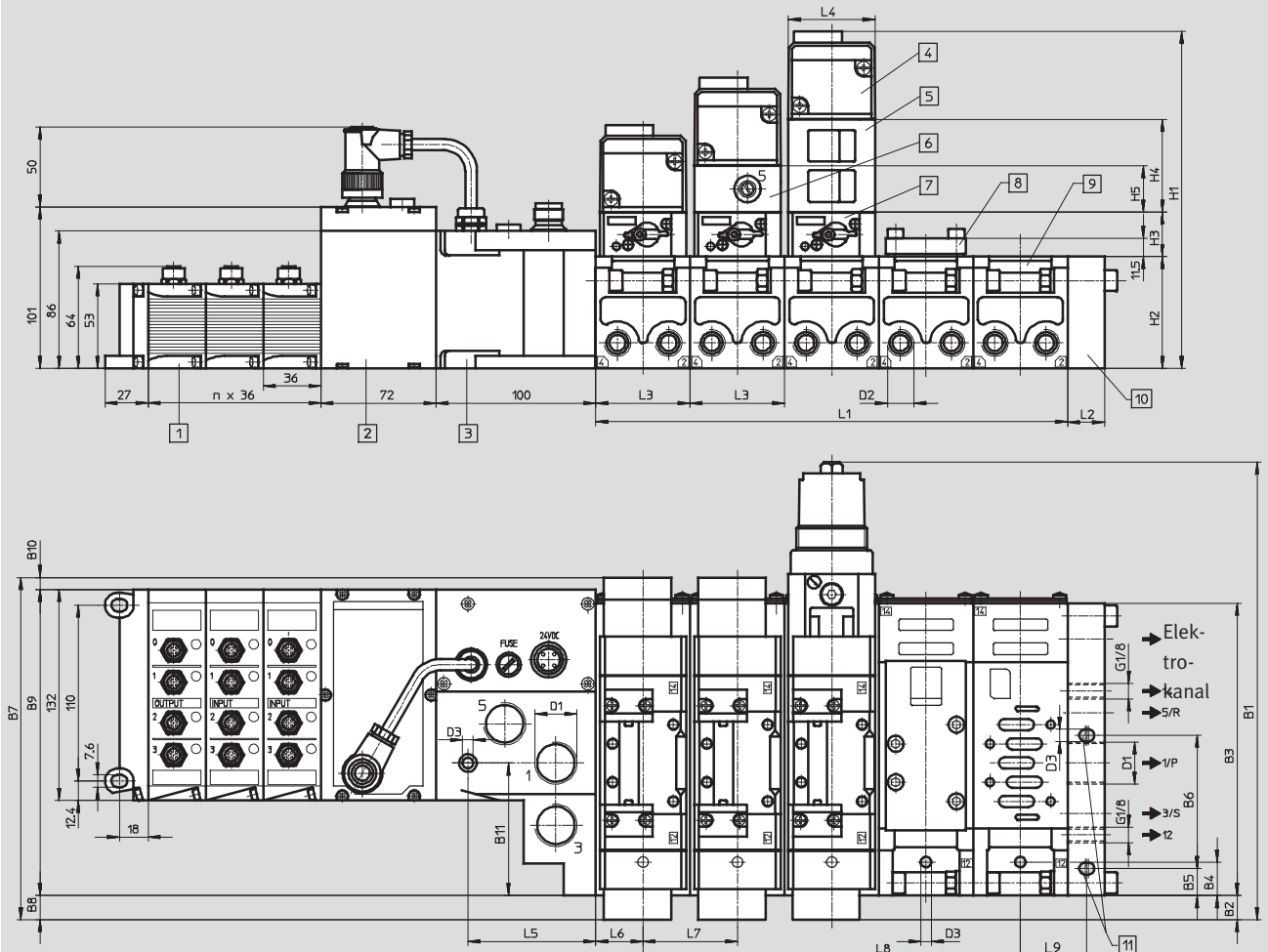
# Ventilinsel Typ 04 VIMP-/VIFB-04, ISO 5599/2

Datenblatt

**Abmessungen**

Download CAD-Daten → [www.festo.com](http://www.festo.com)

Feldbus



- |   |                              |                         |  |
|---|------------------------------|-------------------------|--|
| 1 E/A-Module -03<br>(n – Anzahl der E/A-Module) | 3 Adapterplatte              | 7 Magnet-Zwischenplatte | 11 Befestigungsbohrung nur bei VIFB-04-D-1 |
| 2 Feldbusnoten/Steuerblock IFB/SF-03            | 4 ISO-Ventil                 | 8 Abdeckplatte          |  |
|   | 5 Druckregler-Zwischenplatte | 9 Verkettungsplatte     |  |
|   | 6 Drosselplatte              | 10 Endplatte rechts     |  |

Typ	~B1	B2	B3	B4	B5	B6	B7	B8	B9	B10	B11	D1	D2 <sup>1)</sup>		D3
VIFB-04-1-D-1-B	251	33	149	7	17	80	198,5	33	153	12,4	56,9	G1/2	G1/4	G3/8	6,6
VIFB-04-1-D-2-B	287	15	183	21	–	–	214	15	191,5	7,5	83	G3/4	G3/8	G1/2	6,6
VIFB-04-1-D-3-B	315	6	230	27	–	–	241,5	6	231,6	3,9	79,5	G1	G1/2		9

Typ	H1	H2	H3	H4	H5	L1 <sup>2)</sup>	L2	L3	L4	L5	L6	L7	L8 <sup>2)</sup>	L9
VIFB-04-1-D-1-B	181,7	64	27	45	25,5	nx43	22	43	42	80	9,5	43	(n-1)x43	44,5
VIFB-04-1-D-2-B	210,8	70	27,8	58	29	nx59	23	59	54	80	29,5	59	(n-1)x59	–
VIFB-04-1-D-3-B	235	82	28	63	40	nx72	28	72	70	52	36	72	(n-1)x72	–

1) Verkettungsplatten Größe 1 und 2 für unterschiedliche Durchflussklassen  
2) n = Anzahl Ventile

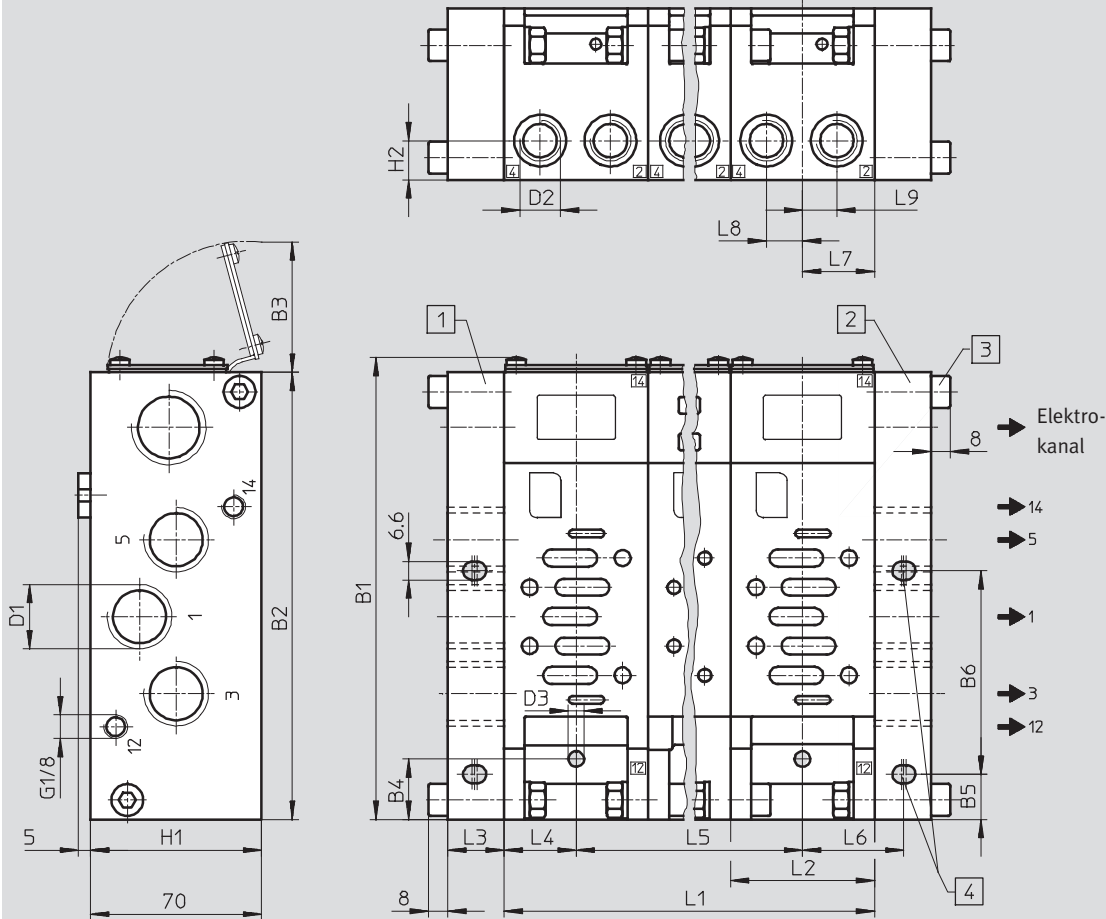
# Ventilinsel Typ 04 VIMP-/VIFB-04, ISO 5599/2

Datenblatt

## Abmessungen

Download CAD-Daten → [www.festo.com](http://www.festo.com)

Verkettungsplatten Größe 1, 2 und 3



- 1 Endplatte links
- 2 Endplatte rechts
- 3 Befestigungsschrauben bei VIG...-04-D-2 und VIG...-04-D-3

- 4 Befestigungsbohrung bei VIG...-04-D-1

Typ	~B1	B2	B3	B4	B5	B6	D1	D2	D3	H1	H2
VIGI/VIGK-04-D-1	149	149	50	7,5	17	80	G $\frac{1}{2}$	G $\frac{1}{4}$	5,2	64	14,5
VIGI/VIGK-04-D-1- $\frac{3}{8}$	149	149	50	7,5	17	80	G $\frac{1}{2}$	G $\frac{3}{8}$	5,2	64	14,5
VIGI/VIGK-04-D-2	190	183	55	25	-	-	G $\frac{3}{4}$	G $\frac{3}{8}$	6,6	70	16
VIGI/VIGK-04-D-2- $\frac{1}{2}$	190	183	55	25	-	-	G $\frac{3}{4}$	G $\frac{1}{2}$	6,6	70	16
VIGI/VIGK-04-D-3	237	230	64	27	-	-	G1	G1	9,0	82	20

Typ	L1 <sup>1)</sup>	L2	L3	L4	L5	L6	L7	L8	L9
VIGI/VIGK-04-D-1	nx43	43	22	26	(n-1)x43	37	26	13	13
VIGI/VIGK-04-D-1- $\frac{3}{8}$	nx43	43	22	26	(n-1)x43	37	26	13	13
VIGI/VIGK-04-D-2	nx59	59	23	29,5	(n-1)x59	-	29,5	14,75	14,05
VIGI/VIGK-04-D-2- $\frac{1}{2}$	nx59	59	23	29,5	(n-1)x59	-	29,5	14,75	14,05
VIGI/VIGK-04-D-3	nx72	72	28	36	(n-1)x72	-	36	18	18

1) n = Anzahl Ventile



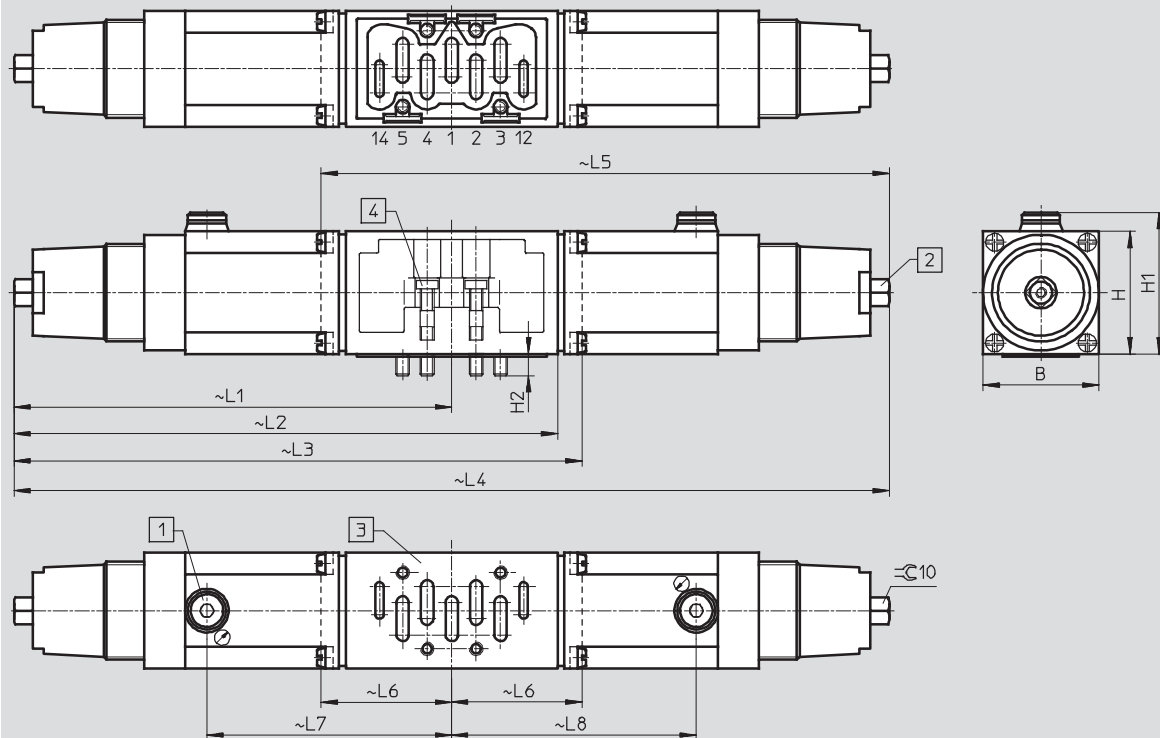
# Ventilinsel Typ 04 VIMP-/VIFB-04, ISO 5599/2

Datenblatt

## Abmessungen

Download CAD-Daten → [www.festo.com](http://www.festo.com)

Druckregler-Zwischenplatte



- 1 Manometeranschluss G $\frac{1}{8}$
- 2 Regulierschraube
- 3 Anschlussbild nach ISO 5599/1
- 4 Zylinderschraube, unverlierbar

Typ	B	H	H1	H2	L1	L2	L3	L4	L5	L6	L7	L8
LR-ZP-A-D-1	42,6	45	52	8	161	–	209	–	–	48	90	–
LR-ZP-B-D-1	42,6	45	52	8	–	–	–	–	209	48	–	90
LR-ZP-A/B-D-1	42,6	45	52	8	161	–	–	322	–	–	90	90
LR-ZP-P-D-1	42,6	45	52	8	161	200	–	–	–	–	90	–

Typ	B	H	H1	H2	L1	L2	L3	L4	L5	L6	L7	L8
LR-ZP-A-D-2	54	58	62,5	10	188	–	247	–	–	–	105,5	–
LR-ZP-B-D-2	54	58	62,5	10	–	–	–	–	247	59	–	105,5
LR-ZP-A/B-D-2	54	58	62,5	10	188	–	–	376	–	–	105,5	105,5
LR-ZP-P-D-2	54	58	62,5	10	188	233	–	–	–	–	105,5	–

Typ	B	H	H1	H2	L1	L2	L3	L4	L5	L6	L7	L8
LR-ZP-A-D-3	70	63	65	14	201,5	–	274	–	–	–	119	–
LR-ZP-B-D-3	70	63	65	14	201,5	–	–	–	274	72,5	–	119
LR-ZP-A/B-D-3	70	63	65	14	201,5	–	–	403	–	–	119	119
LR-ZP-P-D-3	70	63	65	14	201,5	260	–	–	–	–	119	–

## Ventilinsel Typ 04 VIMP-/VIFB-04, ISO 5599/2

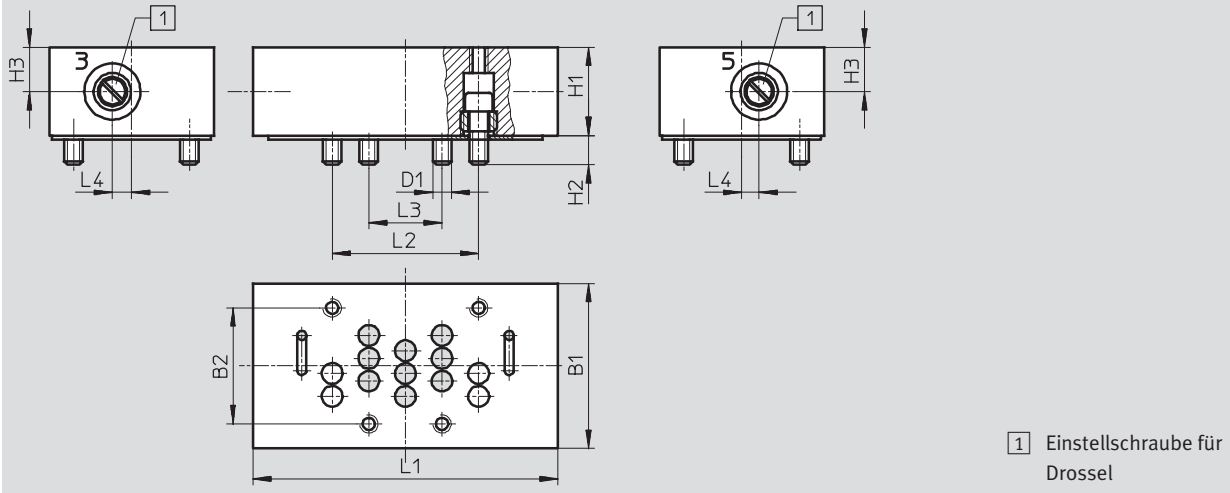
Datenblatt

FESTO

### Abmessungen

Download CAD-Daten → [www.festo.com](http://www.festo.com)

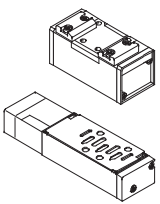
#### Drosselplatte



Typ	B1	B2	D1	H1	H2	H3	L1	L2	L3	L4
GRO-ZP-1-ISO-B	42	28	M5	25	6,5	12,5	77	36	18	6
GRO-ZP-2-ISO-B	54	38	M6	29	9,5	14,5	100	48	24	6,3
GRO-ZP-3-ISO-B	70	48	M8	33	12	16,5	132	64	32	7

## Ventilinsel Typ 04 VIMP-/VIFB-04, ISO 5599/2

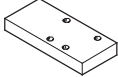
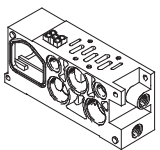
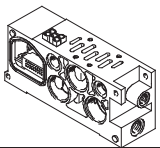
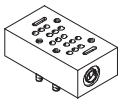
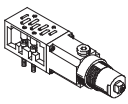


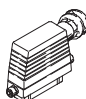
Einzelventile

Bestellangaben – Einzelventile							
	Code	Ventilfunktion	ISO	Typ	Teile-Nr.		
					Ventile	Magnet-Zwischenplatten	
						24 V DC	120 V AC
	M	5/2-Wegeventil • mit Magnet-Zwischenplatte • mechanische Feder	1	<b>MUH-5/2-D-1-FR-C-VI</b>	<b>151014</b>	<b>34927</b>	<b>34929</b>
			2	<b>MUH-5/2-D-2-FR-C-VI</b>	<b>151844</b>	<b>34931</b>	<b>34932</b>
			3	<b>MUH-5/2-D-3-FR-C-VI</b>	<b>151863</b>	<b>34934</b>	<b>34936</b>
	L	5/2-Wegeventil • mit Magnet-Zwischenplatte • pneumatische Feder	1	<b>MUH-5/2-D-1-L-C-VI</b>	<b>151009</b>	<b>34927</b>	<b>34929</b>
			2	<b>MUH-5/2-D-2-L-C-VI</b>	<b>151845</b>	<b>34931</b>	<b>34932</b>
			3	<b>MUH-5/2-D-3-L-C-VI</b>	<b>151864</b>	<b>34934</b>	<b>34936</b>
		5/2-Wegeventil • mit Magnet-Zwischenplatte • pneumatische Feder • externe Steuerluftversorgung	1	<b>MUH-5/2-D-1-L-S-C-VI</b>	<b>151009</b>	<b>151713</b>	–
			2	<b>MUH-5/2-D-2-L-S-C-VI</b>	<b>151845</b>	<b>151714</b>	–
			3	<b>MUH-5/2-D-3-L-S-C-VI</b>	<b>151864</b>	<b>151715</b>	–
	J	5/2-Wegeventil, bistabil • mit Magnet-Zwischenplatte	1	<b>JMUH-5/2-D-1-C-VI</b>	<b>151007</b>	<b>34928</b>	<b>34930</b>
			2	<b>JMUH-5/2-D-2-C-VI</b>	<b>151846</b>	<b>34437</b>	<b>34933</b>
			3	<b>JMUH-5/2-D-3-C-VI</b>	<b>151865</b>	<b>34935</b>	<b>34937</b>
	D	5/2-Wegeventil, bistabil • mit Magnet-Zwischenplatte • dominierendes Signal	1	<b>JDMUH-5/2-D-1-C-VI</b>	<b>151008</b>	<b>34928</b>	<b>34930</b>
			2	<b>JDMUH-5/2-D-2-C-VI</b>	<b>151847</b>	<b>34437</b>	<b>34933</b>
			3	<b>JDMUH-5/2-D-3-C-VI</b>	<b>151866</b>	<b>34935</b>	<b>34937</b>
G	5/3-Wegeventil • mit Magnet-Zwischenplatte • Mittelstellung geschlossen	1	<b>MUH-5/3G-D-1-C-VI</b>	<b>151010</b>	<b>34928</b>	<b>34930</b>	
		2	<b>MUH-5/3G-D-2-C-VI</b>	<b>151848</b>	<b>34437</b>	<b>34933</b>	
		3	<b>MUH-5/3G-D-3-C-VI</b>	<b>151867</b>	<b>34935</b>	<b>34937</b>	
F	5/3-Wegeventil • mit Magnet-Zwischenplatte • Mittelstellung entlüftet	1	<b>MUH-5/3E-D-1-C-VI</b>	<b>151011</b>	<b>34928</b>	<b>34930</b>	
		2	<b>MUH-5/3E-D-2-C-VI</b>	<b>151849</b>	<b>34437</b>	<b>34933</b>	
		3	<b>MUH-5/3E-D-3-C-VI</b>	<b>151868</b>	<b>34953</b>	<b>34937</b>	
B	5/3-Wegeventil • mit Magnet-Zwischenplatte • Mittelstellung belüftet	1	<b>MUH-5/3B-D-1-C-VI</b>	<b>151012</b>	<b>34928</b>	<b>34930</b>	
		2	<b>MUH-5/3B-D-2-C-VI</b>	<b>151850</b>	<b>34437</b>	<b>34933</b>	
		3	<b>MUH-5/3B-D-3-C-VI</b>	<b>151869</b>	<b>34935</b>	<b>34937</b>	

## Ventilinsel Typ 04 VIMP-/VIFB-04, ISO 5599/2

Zubehör

**FESTO**


Bestellangaben – Zubehör					
Benennung	Code	Beschreibung	ISO	Typ	Teile-Nr.
<b>Abdeckplatte</b>					
	A	Abdeckplatte für Reserveplatz	1	IAP-04-D-1	30430
			2	IAP-04-D-2	36111
			3	IAP-04-D-3	36121
<b>Verkettungsplatte</b>					
	-	Verkettungsplatte für Multipol	1	VIGK-04-D-1	30424
			2	VIGK-04-D-2	18886
		Verkettungsplatte für Multipol mit erhöhtem Durchfluss	1	VIGK-04-D-1-3/8	525569
			2	VIGK-04-D-2-1/2	525570
	-	Verkettungsplatte für Feldbus	1	VIGI-04-D-1	18837
			2	VIGI-04-D-2	18839
		Verkettungsplatte für Feldbus mit erhöhtem Durchfluss	1	VIGI-04-D-1-3/8	525572
			2	VIGI-04-D-2-1/2	525571
<b>Drosselplatte</b>					
	X	Drosselplatte (mit zwei Drosselrückschlagventilen zur Abluftdrosselung)	1	GRO-ZP-1-ISO-B	119673
			2	GRO-ZP-2-ISO-B	119675
			3	GRO-ZP-3-ISO-B	119674
<b>Druckregler-Zwischenplatte</b>					
	P	Anschluss 1	1	LR-ZP-P-D-1	119670
			2	LR-ZP-P-D-2	119671
			3	LR-ZP-P-D-3	119672
	R	Anschluss 4	1	LR-ZP-A-D-1	119676
			2	LR-ZP-A-D-2	119627
			3	LR-ZP-A-D-3	119630
	S	Anschluss 2	1	LR-ZP-B-D-1	119677
			2	LR-ZP-B-D-2	119628
			3	LR-ZP-B-D-3	119631
	Q	Anschluss 2 und 4	1	LR-ZP-A/B-D-1	119678
			2	LR-ZP-A/B-D-2	119629
			3	LR-ZP-A/B-D-3	119632
<b>Verschlusssscheibe</b>					
	V	zum Bilden von Druckzonen	1	NSC-04-D-1	30431
			2	NSC-04-D-2	18909
			3	NSC-04-D-3	18910
<b>Manometer zu Regler</b>					
	T	max. 10 bar	-	MA-40-10-1/8-EN	162835
	U	max. 16 bar		MA-40-16-1/8-EN	162836
<b>Multipol-Steckdose</b>					
	Y	für MP3, Harting-Stecker, 40-polig	-	IMP1-SD-40	18318

- 1 - Auslauftyp  
Lieferbar bis 2012

## Ventilinsel Typ 04 VIMP-/VIFB-04, ISO 5599/2

FESTO

Zubehör

Bestellangaben – Zubehör				
Benennung		Typ		Teile-Nr.
Anwenderdokumentation				
	Ventilinsel VIMP-/VIFB-04	deutsch	P.BE-VIISO-04B-DE	163940
		englisch	P.BE-VIISO-04B-EN	163941