

# Drucktransmitter SDET

Lieferübersicht



- 8 Druckmessbereiche
- Messung von Relativdruck
- Analogausgang 0,1 ... 10 V oder 4 ... 20 mA
- Resistent gegen Wasser und Öle

Ausführliche Produktinformationen  
 → [www.festo.com/catalogue/sdet](http://www.festo.com/catalogue/sdet)

## Typenschlüssel

SDET - 22T - D2 - G14 - U - M12

### Sensorfunktion

SDET	Drucktransmitter
------	------------------

### Baugröße

22T	Gehäuse Schlüsselweite 22
-----	---------------------------

### Druckmessbereich

B2	-1 ... +1 bar
D2	0 ... 2 bar
D6	0 ... 6 bar
D10	0 ... 10 bar
D16	0 ... 16 bar
D25	0 ... 25 bar
D50	0 ... 50 bar
D100	0 ... 100 bar

### Pneumatischer Anschluss

G14	Innengewinde G $\frac{1}{4}$
-----	------------------------------

### Analogausgang

U	0,1 ... 10 V
I	4 ... 20 mA

### Elektrischer Anschluss

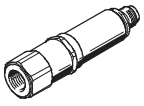
M12	Stecker M12x1, 4-polig
-----	------------------------

# Drucktransmitter SDET

Datenblatt

**FESTO**

Allgemeine Technische Daten			
Analogausgang		0,1 ... 10 V	4 ... 20 mA
Bauart			
Pneumatischer Anschluss		G1/4	
Elektrische Daten			
Betriebsspannungsbereich DC	[V]	14 ... 30	8 ... 30
Elektrischer Anschluss		Stecker M12x1, 4-polig	
Kurzschlussfestigkeit		ja	
Schutzart		IP65	
Betriebs- und Umweltbedingungen			
Betriebsmedium		Druckluft; flüssige Medien; gasförmige Medien	
Umgebungstemperatur	[°C]	0 ... 80	
Mediumtemperatur	[°C]	-10 ... 100	
CE-Zeichen (siehe Konformitätserklärung)		nach EU-EMV-Richtlinie	
Zulassung		c UL us - Listed (OL) (nur Druckbereiche B2, D2, D6, D10, D16) C-Tick (alle Druckbereiche)	
Werkstoffe			
Gehäuse		hochlegierter Stahl rostfrei	
Druckanschluss		CrNi Stahl 1.4305	
Dichtring		Fluorkautschuk	
Sensorelement		Al2O3 96%	

Bestellangaben						
Ausführung	Druckmessbereich [bar]	Genauigkeit FS <sup>1)</sup>	Analogausgang 0,1 ... 10 V		Analogausgang 4 ... 20 mA	
			Teile-Nr.	Typ	Teile-Nr.	Typ
	-1 ... +1	±1,5 %	<b>547 476</b>	<b>SDET-22T-B2-G14-U-M12</b>	<b>547 475</b>	<b>SDET-22T-B2-G14-I-M12</b>
	0 ... 2		<b>547 478</b>	<b>SDET-22T-D2-G14-U-M12</b>	<b>547 477</b>	<b>SDET-22T-D2-G14-I-M12</b>
	0 ... 6	±1 %	<b>547 480</b>	<b>SDET-22T-D6-G14-U-M12</b>	<b>547 479</b>	<b>SDET-22T-D6-G14-I-M12</b>
	0 ... 10		<b>547 482</b>	<b>SDET-22T-D10-G14-U-M12</b>	<b>547 481</b>	<b>SDET-22T-D10-G14-I-M12</b>
	0 ... 16		<b>547 484</b>	<b>SDET-22T-D16-G14-U-M12</b>	<b>547 483</b>	<b>SDET-22T-D16-G14-I-M12</b>
	0 ... 25		<b>547 486</b>	<b>SDET-22T-D25-G14-U-M12</b>	<b>547 485</b>	<b>SDET-22T-D25-G14-I-M12</b>
	0 ... 50		<b>547 488</b>	<b>SDET-22T-D50-G14-U-M12</b>	<b>547 487</b>	<b>SDET-22T-D50-G14-I-M12</b>
	0 ... 100		<b>547 490</b>	<b>SDET-22T-D100-G14-U-M12</b>	<b>547 489</b>	<b>SDET-22T-D100-G14-I-M12</b>

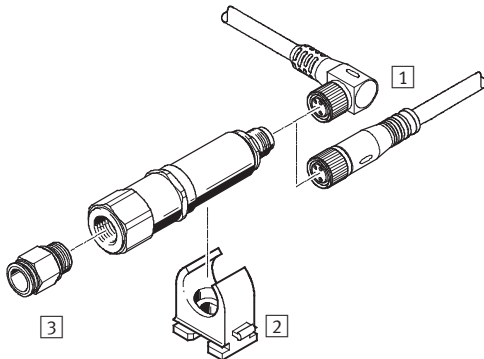
1) % FS = % des Messbereichs (full scale).

# Drucktransmitter SDET

Peripherieübersicht

FESTO

## Peripherieübersicht



Zubehör	
1	Verbindungsleitung NEBU-M12, 4-adrig (Signalausgang)
2	Rohrklemme PQ-RK-22 (im Lieferumfang enthalten)
3	Steckverschraubung QS-1/4

Bestellangaben – Verbindungsleitungen			
Datenblätter → Internet: nebu			
	Kabel- länge [m]	Teile-Nr.	Typ
M12x1, Dose gerade, offenes Ende			
	5	541 328	NEBU-M12G5-K-5-LE4
M12x1, Dose gewinkelt, offenes Ende			
	5	541 329	NEBU-M12W5-K-5-LE4
Dose M12x1, gerade; Stecker M8x1, gerade			
	2,5	554 034	NEBU-M12G5-E-2.5-W2-M8G4-V1 <sup>1)</sup>
		554 033	NEBU-M12G5-E-2.5-W3-M8G4-V2 <sup>2)</sup>

- 1) Pinbelegung ausgelegt für den Anschluss der Drucktransmitter SDET...I an den Signalwandler SVE4-IS
- 2) Pinbelegung ausgelegt für den Anschluss der Drucktransmitter SDET...U an den Signalwandler SVE4-US

Bestellangaben – Steckverschraubungen <sup>1)</sup>			
Datenblätter → Internet: quick star			
	für Schlauch-Außen-Ø	Teile-Nr.	Typ
	4 mm	190 644	QS-G <sup>1</sup> / <sub>4</sub> -4 <sup>1)</sup>
	6 mm	153 003	QS-G <sup>1</sup> / <sub>4</sub> -6 <sup>1)</sup>
	8 mm	153 005	QS-G <sup>1</sup> / <sub>4</sub> -8 <sup>1)</sup>

- 1) Temperaturabhängiger Betriebsdruck –0,95 ... 14 bar