

## Steckverschraubungen QB, Quick Basic, NPT

**FESTO**

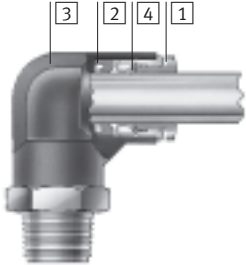


# Steckverschraubungen QB, Quick Basic, NPT

Technische Daten

## Werkstoffe

Funktionschnitt



	QB, NPT
1 Lösering	POM
2 Schlauchdichtung	NBR
3 Gehäuse	Messing vernickelt / PBT
4 Schlauchklemmsegment	hochlegierter Stahl rostfrei
Werkstoff-Hinweis	LABS-haltige Stoffe enthalten RoHS konform

## Allgemeine Technische Daten

Anschlussgewinde	UNF	NPT
Konstruktiver Aufbau	Push-Pull-Prinzip	
Dichtungsart am Einschraubzapfen	Dichtring	Beschichtung

## Betriebs- und Umweltbedingungen

Betriebsdruck [Psi]	-13,8 ... +120	
Betriebsmedium	gefilterte Druckluft, geölt oder ungeölt	
	Vakuum	
Umgebungstemperatur [°F]	32 ... 140	
Korrosionsbeständigkeit KBK <sup>1)</sup>	1	


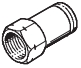



1) Korrosionsbeständigkeitsklasse 1 nach Festo Norm 940 070

Bauteile mit geringer Korrosionsbeanspruchung. Transport- und Lagerschutz. Teile ohne vorrangig dekorative Anforderung an die Oberfläche z. B. im nicht sichtbaren Innenbereich oder hinter Abdeckungen.

# Steckverschraubungen QB, Quick Basic, NPT



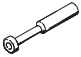
Lieferübersicht

**FESTO**

Bauform	Ausführung	Typ	Anschluss D1				Anschluss D2		→ Seite/ Internet
			UNF-Gewinde	NPT-Gewinde	Schlauch- Außen-Ø	Steck- hülsen-Ø	Schlauch- Außen-Ø	Steck- hülsen-Ø	
Gerade Form	<b>Steckverschraubung – Außengewinde mit Außensechskant</b>								
		QB	10-32	–	–	–	1/8, 5/32, 3/16, 1/4	–	8
	–		1/8	–	–	1/8, 5/32, 3/16, 1/4, 5/16, 3/8			
	–		1/4	–	–	5/32, 3/16, 1/4, 5/16, 3/8, 1/2			
	–		3/8	–	–	1/4, 5/16, 3/8, 1/2			
	–		1/2	–	–	5/16, 3/8, 1/2			
	<b>Steckverschraubung – Innengewinde mit Außensechskant</b>								
		QBF	–	1/8	–	–	5/32, 3/16, 1/4, 5/16, 3/8	–	9
	–		1/4	–	–	5/32, 3/16, 1/4, 5/16, 3/8, 1/2			
	–		3/8	–	–	1/4, 5/16, 3/8, 1/2			
–	1/2		–	–	5/16, 3/8				
–	–		–	–	–				
<b>Steckverbindung</b>									
	QB-...-T	–	–	5/32	–	–	–	10	
–		–	–	3/16	–	–			
–		–	–	1/4	–	–			
–		–	–	5/16	–	–			
–		–	–	3/8	–	–			
	QB-...-T reduzierend	–	–	3/16	–	5/32	–	10	
–		–	–	1/4	–	5/32, 3/16			
–		–	–	5/16	–	5/32, 1/4			
–		–	–	3/8	–	1/4, 5/16			
–		–	–	1/2	–	3/8			
<b>Schott-Steckverbindung</b>									
	QBS-...T	–	–	5/32	–	–	–	11	
–		–	–	3/16	–	–			
–		–	–	1/4	–	–			
–		–	–	5/16	–	–			
–		–	–	3/8	–	–			
–	–	–	1/2	–	–				

# Steckverschraubungen QB, Quick Basic, NPT




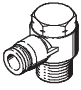

Lieferübersicht

Bauform	Ausführung	Typ	Anschluss D1				Anschluss D2		→ Seite/ Internet
			UNF-Gewinde	NPT-Gewinde	Schlauch- Außen-Ø	Steck- hülsen-Ø	Schlauch- Außen-Ø	Steck- hülsen-Ø	
Gerade Form	<b>Steckverbindung mit Steckhülse</b>								
		QB-...H	-	-	-	1/8	1/4	-	12
						5/32	1/8, 1/4		
						1/4	1/8, 5/32		
						5/16	5/32, 1/4		
						3/8	1/4, 5/16		
						1/2	3/8		
	<b>Steckhülse</b>								
		QBH reduzierend	-	-	-	3/16	-	5/32	12
						1/4	5/32, 3/16		
						5/16	1/4		
						3/8	1/4, 5/16		
						1/2	3/8		
	<b>Blindstopfen</b>								
		QBC-...H	-	-	-	5/32	-	-	13
						3/16			
						1/4			
						5/16			
3/8									
				1/2					

# Steckverschraubungen QB, Quick Basic, NPT





Lieferübersicht

**FESTO**

Bauform	Ausführung	Typ	Anschluss D1				Anschluss D2		→ Seite/ Internet
			UNF-Gewinde	NPT-Gewinde	Schlauch- Außen-Ø	Steck- hülsen-Ø	Schlauch- Außen-Ø	Steck- hülsen-Ø	
L-Form	<b>L-Steckverschraubung – Außengewinde mit Außensechskant</b>								
		QBL	10-32	–	–	–	1/8, 5/32, 3/16, 1/4	–	14
			–	1/8			1/8, 5/32, 3/16, 1/4, 5/16, 3/8		
				1/4			5/32, 3/16, 1/4, 3/16, 3/8, 1/2		
				3/8			3/16, 1/4, 5/16, 3/8, 1/2		
				1/2			3/8, 1/2		
	<b>L-Lang-Steckverschraubung – Außengewinde mit Außensechskant</b>								
		QBL	–	1/8	–	–	5/32, 3/16, 1/4, 5/16	–	15
			1/4				5/32, 3/16, 1/4, 5/16, 3/8, 1/2		
			3/8				3/16, 1/4, 5/16, 3/8, 1/2		
			1/2				3/8, 1/2		
							3/8, 1/2		
	<b>L-Steckverschraubung – Innengewinde mit Außensechskant</b>								
		QBLF	10-32	–	–	–	5/32, 1/4	–	16
			–	1/8			5/32, 3/16, 1/4, 5/16		
				1/4			5/32, 3/16, 1/4, 5/16, 3/8		
				3/8			1/4, 5/16, 3/8, 1/2		
				1/2			3/8, 1/2		
<b>L-Steckverschraubung – Außengewinde mit Außensechskant</b>									
	QBLV	10-32	–	–	–	1/8, 5/32, 3/16, 1/4	–	17	
		–	1/8			5/32, 3/16, 1/4, 5/16			
			1/4			5/32, 3/16, 1/4, 5/16, 3/8			
			3/8			3/16, 1/4, 5/16, 3/8, 1/2			
			1/2			5/16, 3/8, 1/2			
<b>L-Steckverbindung</b>									
	QBL...T	–	–	5/32	–	–	–	18	
					3/16				
					1/4				
					5/16				
					3/8				
					1/2				


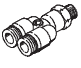
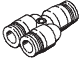
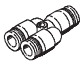
# Steckverschraubungen QB, Quick Basic, NPT

Lieferübersicht

Bauform	Ausführung	Typ	Anschluss D1				Anschluss D2		→ Seite/ Internet
			UNF-Gewinde	NPT-Gewinde	Schlauch- Außen-Ø	Steck- hülsen-Ø	Schlauch- Außen-Ø	Steck- hülsen-Ø	
T-Form	<b>T-Steckverschraubung – Außengewinde mit Außensechskant</b>								
		QBT	10-32	–	–	–	1/8, 5/32, 3/16, 1/4	–	19
			–	1/8	–	–	1/8, 5/32, 3/16, 1/4, 5/16, 3/8	–	
			–	1/4	–	–	5/32, 3/16, 1/4, 5/16, 3/8, 1/2	–	
			–	3/8	–	–	3/16, 1/4, 5/16, 3/8, 1/2	–	
			–	1/2	–	–	3/8, 1/2	–	
	<b>T-Steckverbindung</b>								
		QBT-...T	–	–	5/32	–	–	–	20
			–	–	3/16	–	–	–	
			–	–	1/4	–	–	–	
–			–	5/16	–	–	–		
–			–	3/8	–	–	–		
QBT-...T reduzierend	–	–	1/4	–	5/32	–	–		
	–	–	5/16	–	1/4	–			
	–	–	3/8	–	1/4, 5/16	–			
	–	–	1/2	–	3/8	–			
<b>Mehrfachverteiler – 3 Abgänge</b>									
	QBT3-...T reduzierend	–	–	5/32	–	3/16, 1/4, 5/16	–	21	
		–	–	1/4	–	5/16, 3/8	–		
		–	–	5/16	–	3/8	–		
<b>T-Steckverschraubung – Außengewinde mit Außensechskant</b>									
	QBTL	10-32	–	–	–	5/32, 3/16, 1/4	–	22	
		–	1/8	–	–	5/32, 3/16, 1/4, 5/16, 3/8	–		
		–	1/4	–	–	5/32, 3/16, 1/4 > 5/16, 3/8, 1/2	–		
		–	3/8	–	–	3/16, 1/4, 5/16, 3/8, 1/2	–		
		–	1/2	–	–	3/8, 1/2	–		

# Steckverschraubungen QB, Quick Basic, NPT

Lieferübersicht

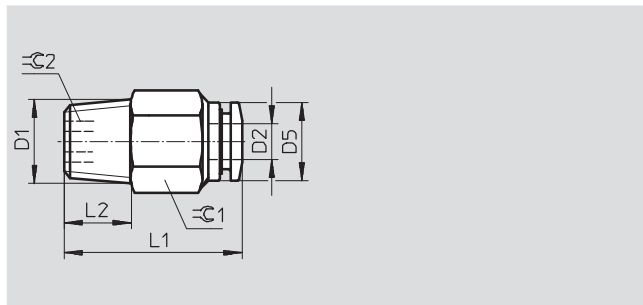
Bauform	Ausführung	Typ	Anschluss D1				Anschluss D2		→ Seite/ Internet	
			UNF-Gewinde	NPT-Gewinde	Schlauch- Außen-Ø	Steckhülsen- Ø	Schlauch- Außen-Ø	Steckhülsen- Ø		
<b>X-Form</b>	<b>X-Steckverbindung</b>									
		QBX-...T	-	-	5/32	-	-	5/32	-	23
					3/16					
					1/4					
					5/16					
					3/8					
1/2										
<b>Y-Form</b>	<b>Y-Steckverschraubung – Außengewinde mit Außensechskant</b>									
		QBY	10-32	-	-	-	-	5/32, 3/16, 1/4	-	24
			-	1/8				5/32, 3/16, 1/4, 5/16, 3/8		
			-	1/4				5/32, 3/16, 1/4, 5/16, 3/8, 1/2		
			-	3/8				3/16, 1/4, 5/16, 3/8, 1/2		
			-	1/2				5/16, 3/8, 1/2		
			-	-				-		
	<b>Y-Steckverbindung</b>									
		QBY-...T	-	-	5/32	-	-	-	-	25
					3/16					
					1/4					
					5/16					
3/8										
1/2										
	QBY-...T reduzierend	-	-	3/16	-	-	5/32	-	25	
				1/4			5/32, 3/16			
				5/16			5/32, 1/4			
				3/8			1/4, 5/16			
				1/2			5/16, 3/8			
				-			-			

# Steckverschraubungen QB, Quick Basic, NPT

Datenblatt

## Steckverschraubung QB

Außengewinde  
mit Außensechskant



Abmessungen und Bestellangaben											
Anschluss	Nennweite	Schlauch- Außen- $\varnothing$	D5	L1	L2	$\varnothing C1$	$\varnothing C2$	Gewicht/ Stück	Teile-Nr.	Typ	PE <sup>1)</sup>
D1	[inch]	D2	$\varnothing$					[oz]			
<b>UNF-Gewinde</b>											
10-32	0,079	1/8	0,283	0,638	0,142	5/16	–	0,071	533266	QB-10-32-UNF-1/8-U	10
	0,098	5/32	0,413	0,882	0,161	7/16	3/32	0,205	533267	QB-10-32-UNF-5/32-U	10
	0,098	3/16	0,433	0,890	0,161	7/16	3/32	0,275	533268	QB-10-32-UNF-3/16-U	10
	0,098	1/4	0,500	0,945	0,161	1/2	3/32	0,310	533269	QB-10-32-UNF-1/4-U	10
<b>NPT-Gewinde</b>											
1/8	0,098	1/8	0,283	0,689	0,335	7/16	–	0,212	533270	QB-1/8-1/8-U	10
	0,126	5/32	0,413	0,764	0,335	7/16	1/8	0,275	533271	QB-1/8-5/32-U	10
	0,126	3/16	0,433	0,909	0,335	7/16	1/8	0,522	533272	QB-1/8-3/16-U	10
	0,189	1/4	0,500	0,945	0,335	1/2	3/16	0,310	533273	QB-1/8-1/4-U	10
	0,189	5/16	0,551	1,126	0,335	9/16	3/16	0,448	533274	QB-1/8-5/16-U	10
	0,189	3/8	0,657	1,177	0,335	11/16	3/16	0,755	567773	QB-1/8-3/8-U	10
1/4	0,126	5/32	0,413	0,862	0,413	9/16	1/8	0,522	567772	QB-1/4-5/32-U	10
	0,126	3/16	0,433	0,909	0,413	9/16	1/8	0,875	533275	QB-1/4-3/16-U	10
	0,189	1/4	0,500	0,921	0,413	9/16	3/16	0,452	533276	QB-1/4-1/4-U	10
	0,252	5/16	0,551	1,039	0,413	9/16	1/4	0,519	533277	QB-1/4-5/16-U	10
	0,252	3/8	0,657	1,217	0,413	11/16	1/4	0,896	533278	QB-1/4-3/8-U	10
	0,252	1/2	0,819	1,390	0,413	7/8	1/4	1,238	567771	QB-1/4-1/2-U	10
3/8	0,189	1/4	0,500	0,961	0,453	11/16	3/16	0,840	533279	QB-3/8-1/4-U	10
	0,252	5/16	0,551	0,961	0,453	11/16	1/4	0,765	533280	QB-3/8-5/16-U	10
	0,315	3/8	0,657	1,087	0,453	11/16	5/16	0,720	533281	QB-3/8-3/8-U	5
	0,374	1/2	0,819	1,252	0,453	7/8	3/8	1,273	533282	QB-3/8-1/2-U	5
1/2	0,252	5/16	0,551	1,079	0,571	7/8	1/4	2,106	567770	QB-1/2-5/16-U	10
	0,315	3/8	0,657	1,106	0,571	7/8	5/16	1,778	533283	QB-1/2-3/8-U	5
	0,374	1/2	0,819	1,232	0,571	7/8	3/8	1,626	533284	QB-1/2-1/2-U	5

1) Packungseinheit in Stück



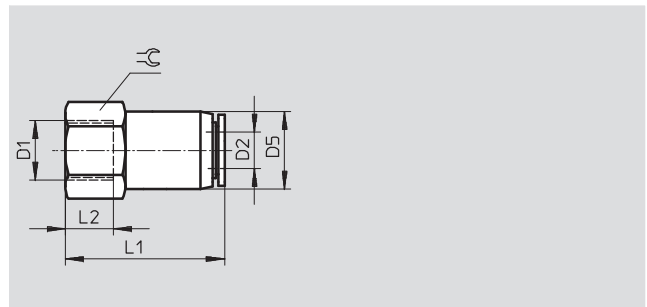
# Steckverschraubungen QB, Quick Basic, NPT

Datenblatt

**FESTO**

## Steckverschraubung QBF

Innengewinde  
mit Außensechskant



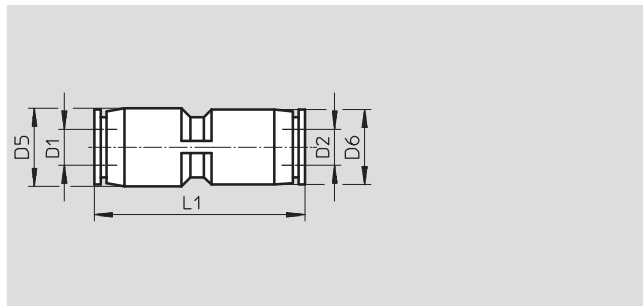
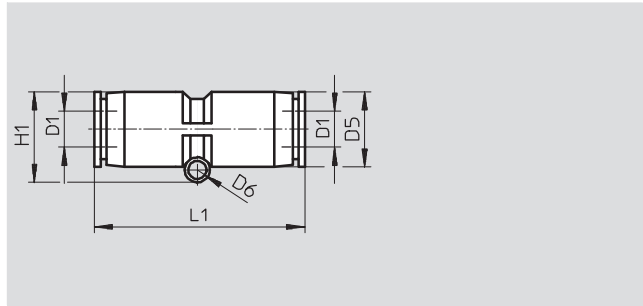
Abmessungen und Bestellangaben										
Anschluss	Nennweite	Schlauch- Außen-Ø	D5	L1	L2	⌀	Gewicht/ Stück	Teile-Nr.	Typ	PE <sup>1)</sup>
D1	[inch]	D2	Ø				[oz]			
1/8	0,138	5/32	0,394	1,063	0,374	9/16	0,557	<b>564636</b>	<b>QBF-1/8-5/32-U</b>	<b>10</b>
	0,157	3/16	0,437	1,106	0,374	9/16	0,557	<b>564637</b>	<b>QBF-1/8-3/16-U</b>	<b>10</b>
	0,197	1/4	0,512	1,134	0,374	9/16	0,663	<b>564638</b>	<b>QBF-1/8-1/4-U</b>	<b>10</b>
	0,236	5/16	0,551	1,157	0,374	9/16	0,660	<b>564639</b>	<b>QBF-1/8-5/16-U</b>	<b>10</b>
	0,315	3/8	0,657	1,299	0,374	11/16	1,037	<b>564640</b>	<b>QBF-1/8-3/8-U</b>	<b>10</b>
1/4	0,138	5/32	0,394	1,161	0,453	11/16	0,698	<b>564642</b>	<b>QBF-1/4-5/32-U</b>	<b>10</b>
	0,157	3/16	0,437	1,185	0,453	11/16	0,698	<b>564643</b>	<b>QBF-1/4-3/16-U</b>	<b>10</b>
	0,197	1/4	0,512	1,213	0,453	11/16	0,840	<b>564644</b>	<b>QBF-1/4-1/4-U</b>	<b>10</b>
	0,236	5/16	0,551	1,256	0,453	11/16	0,907	<b>564645</b>	<b>QBF-1/4-5/16-U</b>	<b>10</b>
	0,315	3/8	0,657	1,299	0,453	11/16	0,931	<b>564646</b>	<b>QBF-1/4-3/8-U</b>	<b>10</b>
	0,394	1/2	0,819	1,472	0,453	7/8	1,873	<b>564647</b>	<b>QBF-1/4-1/2-U</b>	<b>5</b>
3/8	0,197	1/4	0,512	1,291	0,492	7/8	1,404	<b>564648</b>	<b>QBF-3/8-1/4-U</b>	<b>10</b>
	0,236	5/16	0,551	1,276	0,492	7/8	1,365	<b>567774</b>	<b>QBF-3/8-5/16-U</b>	<b>10</b>
	0,315	3/8	0,657	1,339	0,492	7/8	1,390	<b>564649</b>	<b>QBF-3/8-3/8-U</b>	<b>10</b>
	0,394	1/2	0,819	1,472	0,492	7/8	1,591	<b>564650</b>	<b>QBF-3/8-1/2-U</b>	<b>5</b>
1/2	0,236	5/16	0,551	1,354	0,571	15/16	1,612	<b>564651</b>	<b>QBF-1/2-5/16-U</b>	<b>10</b>
	0,315	3/8	0,657	1,441	0,567	15/16	1,460	<b>564652</b>	<b>QBF-1/2-3/8-U</b>	<b>5</b>

1) Packungseinheit in Stück

# Steckverschraubungen QB, Quick Basic, NPT

Datenblatt

## Steckverbindung QB-...T



reduzierend

### Abmessungen und Bestellangaben

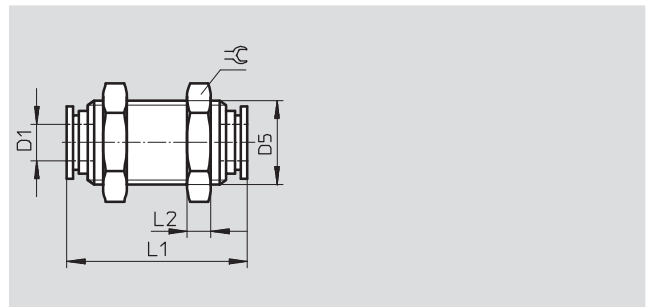
Schlauch-Außen-Ø D1	Nennweite [inch]	Schlauch-Außen-Ø D2	D5 Ø	D6 Ø	H1	L1	Gewicht/Stück [oz]	Teile-Nr.	Typ	PE <sup>1)</sup>
5/32	0,118	–	0,413	0,130	0,500	1,350	0,127	<b>564754</b>	<b>QB-5/32T-U</b>	<b>10</b>
3/16	0,138	–	0,453	0,138	0,594	1,409	0,120	<b>564755</b>	<b>QB-3/16T-U</b>	<b>10</b>
1/4	0,189	–	0,512	0,138	0,638	1,449	0,226	<b>564756</b>	<b>QB-1/4T-U</b>	<b>10</b>
5/16	0,256	–	0,571	0,169	0,693	1,579	0,296	<b>564757</b>	<b>QB-5/16T-U</b>	<b>10</b>
3/8	0,315	–	0,689	0,177	0,846	1,669	0,473	<b>564758</b>	<b>QB-3/8T-U</b>	<b>10</b>
1/2	0,354	–	0,827	0,177	0,965	1,925	0,670	<b>564759</b>	<b>QB-1/2T-U</b>	<b>5</b>
<b>reduzierend</b>										
3/16	0,126	5/32	0,453	0,413	–	1,378	0,194	<b>564797</b>	<b>QB-3/16T-5/32-U</b>	<b>10</b>
1/4	0,126	5/32	0,512	0,413	–	1,398	0,194	<b>564798</b>	<b>QB-1/4T-5/32-U</b>	<b>10</b>
	0,150	3/16	0,512	0,453	–	1,429	0,190	<b>564799</b>	<b>QB-1/4T-3/16-U</b>	<b>10</b>
5/16	0,126	5/32	0,583	0,413	–	1,524	0,194	<b>564800</b>	<b>QB-5/16T-5/32-U</b>	<b>10</b>
	0,197	1/4	0,571	0,512	–	1,512	0,261	<b>564801</b>	<b>QB-5/16T-1/4-U</b>	<b>10</b>
3/8	0,197	1/4	0,689	0,512	–	1,563	0,279	<b>564802</b>	<b>QB-3/8T-1/4-U</b>	<b>10</b>
	0,276	5/16	0,689	0,571	–	1,626	0,384	<b>564803</b>	<b>QB-3/8T-5/16-U</b>	<b>10</b>
1/2	0,315	3/8	0,827	0,689	–	1,780	0,571	<b>564804</b>	<b>QB-1/2T-3/8-U</b>	<b>5</b>

1) Packungseinheit in Stück

# Steckverschraubungen QB, Quick Basic, NPT

Datenblatt

## Schott-Steckverbindung QBS-...T



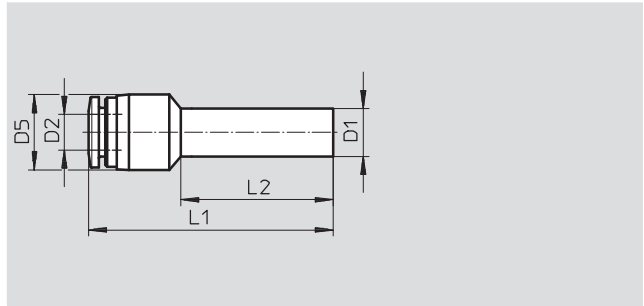
Abmessungen und Bestellangaben									
Schlauch- Außen-Ø D1	Nennweite [inch]	D5 Ø	L1	L2	⌀	Gewicht/Stück [oz]	Teile-Nr.	Typ	PE <sup>1)</sup>
5/32	0,118	M12x1	1,3976	0,157	0,551	0,691	<b>564748</b>	<b>QBS-5/32T-U</b>	<b>10</b>
3/16	0,157	M14x1	1,4409	0,157	0,669	0,691	<b>564749</b>	<b>QBS-3/16T-U</b>	<b>10</b>
1/4	0,197	M14x1	1,5354	0,157	0,669	1,044	<b>564750</b>	<b>QBS-1/4T-U</b>	<b>10</b>
5/16	0,276	M16x1	1,6614	0,197	0,748	1,284	<b>564751</b>	<b>QBS-5/16T-U</b>	<b>10</b>
3/8	0,315	M20x1	1,6929	0,197	0,945	2,109	<b>564752</b>	<b>QBS-3/8T-U</b>	<b>5</b>
1/2	0,433	M22x1	1,9488	0,197	1,024	2,935	<b>564753</b>	<b>QBS-1/2T-U</b>	<b>5</b>

1) Packungseinheit in Stück

# Steckverschraubungen QB, Quick Basic, NPT

Datenblatt

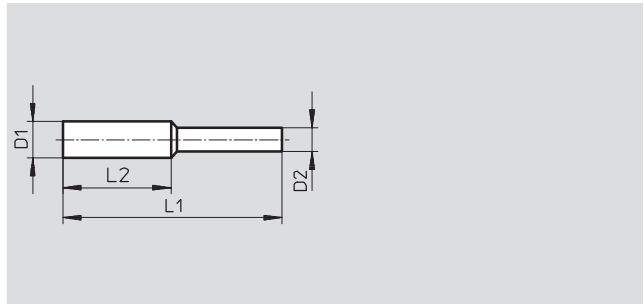
**Steckverbindung QB-...H**  
mit Stechhülse



Abmessungen und Bestellangaben									
Steckhülse-Ø D1	Nennweite [inch]	Schlauch- Außen-Ø D2	D5 Ø	L1	L2	Gewicht/ Stück [oz]	Teile-Nr.	Typ	PE <sup>1)</sup>
1/8	0,051	1/4	0,512	1,488	0,728	0,095	<b>564810</b>	<b>QB-1/8H-1/4-U</b>	<b>10</b>
5/32	0,079	1/8	0,299	1,197	0,709	0,106	<b>564811</b>	<b>QB-5/32H-1/8-U</b>	<b>10</b>
	0,079	1/4	0,512	1,488	0,728	0,095	<b>564812</b>	<b>QB-5/32H-1/4-U</b>	<b>10</b>
1/4	0,098	1/8	0,299	1,260	0,850	0,141	<b>564813</b>	<b>QB-1/4H-1/8-U</b>	<b>10</b>
	0,134	5/32	0,413	1,587	0,890	0,134	<b>564814</b>	<b>QB-1/4H-5/32-U</b>	<b>10</b>
5/16	0,197	5/32	0,413	1,567	0,972	0,169	<b>564815</b>	<b>QB-5/16H-5/32-U</b>	<b>10</b>
	0,157	1/4	0,512	1,890	1,130	0,166	<b>564816</b>	<b>QB-5/16H-1/4-U</b>	<b>10</b>
3/8	0,220	1/4	0,512	1,890	1,228	0,166	<b>564817</b>	<b>QB-3/8H-1/4-U</b>	<b>10</b>
	0,256	5/16	0,583	1,772	0,957	0,201	<b>567779</b>	<b>QB-3/8H-5/16-U</b>	<b>10</b>
1/2	0,315	3/8	0,689	2,039	1,205	0,219	<b>567780</b>	<b>QB-1/2H-3/8-U</b>	<b>10</b>

1) Packungseinheit in Stück

**Stechhülse QBH**



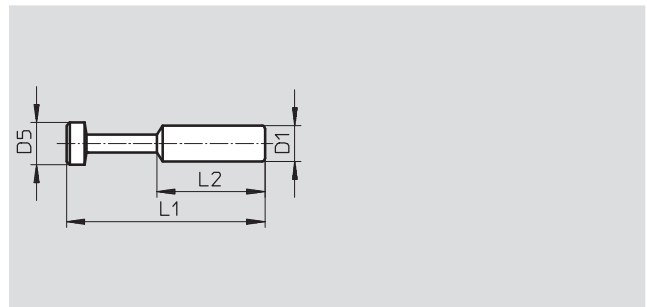
Abmessungen und Bestellangaben								
Steckhülse-Ø D1	Nennweite [inch]	Steckhülse-Ø D2	L1	L2	Gewicht/Stück [oz]	Teile-Nr.	Typ	PE <sup>1)</sup>
reduzierend								
3/16	0,079	5/32	40	20	0,035	<b>567781</b>	<b>QBH-3/16-5/32-U</b>	<b>10</b>
1/4	0,079	5/32	41	21	0,035	<b>567761</b>	<b>QBH-1/4-5/32-U</b>	<b>10</b>
	0,110	3/16	41	21	0,035	<b>567782</b>	<b>QBH-1/4-3/16-U</b>	<b>10</b>
5/16	0,157	1/4	43	22	0,071	<b>567783</b>	<b>QBH-5/16-1/4-U</b>	<b>10</b>
3/8	0,157	1/4	45	23	0,106	<b>567762</b>	<b>QBH-3/8-1/4-U</b>	<b>10</b>
	0,197	5/16	45	23	0,106	<b>567784</b>	<b>QBH-3/8-5/16-U</b>	<b>10</b>
1/2	0,256	3/8	48	25	0,141	<b>567785</b>	<b>QBH-1/2-3/8-U</b>	<b>10</b>

1) Packungseinheit in Stück

# Steckverschraubungen QB, Quick Basic, NPT

Datenblatt

## Blindstopfen QBC-...H



Abmessungen und Bestellangaben							
Steck- hülsen-Ø D1	D5 Ø	L1	L2	Gewicht/Stück [oz]	Teile-Nr.	Typ	PE <sup>1)</sup>
5/32	5/32	1,181	0,709	0,035	564784	QBC-5/32H-U	10
3/16	3/16	1,299	0,748	0,035	564785	QBC-3/16H-U	10
1/4	1/4	1,339	0,787	0,035	564786	QBC-1/4H-U	10
5/16	5/16	1,496	0,866	0,035	564787	QBC-5/16H-U	10
3/8	3/8	1,654	0,984	0,071	564788	QBC-3/8H-U	10
1/2	1/2	1,811	1,102	0,106	564789	QBC-1/2H-U	10

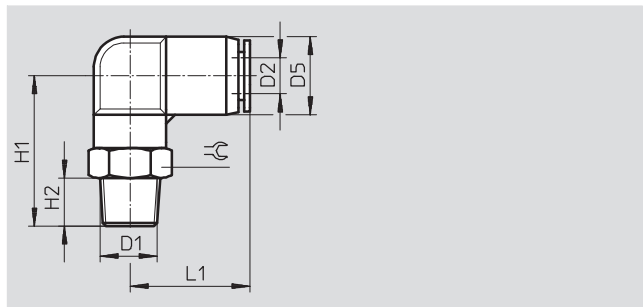
1) Packungseinheit in Stück

# Steckverschraubungen QB, Quick Basic, NPT

Datenblatt

## L-Steckverschraubung QBL

Außengewinde  
mit Außensechskant



Abmessungen und Bestellangaben											
Anschluss	Nennweite	Schlauch- Außen-Ø	D5	H1	H2	L1	∠	Gewicht/ Stück	Teile-Nr.	Typ	PE <sup>1)</sup>
D1	[inch]	D2	Ø					[oz]			
<b>UNF-Gewinde</b>											
10-32	0,098	1/8	0,303	0,5790	0,142	–	5/16	0,155	533285	QBL-10-32-UNF-1/8-U	10
	0,098	5/32	0,413	0,8427	0,142	0,7225	3/8	0,286	533286	QBL-10-32-UNF-5/32-U	10
	0,118	3/16	0,453	0,9211	0,142	0,7265	7/16	0,310	533287	QBL-10-32-UNF-3/16-U	10
	0,098	1/4	0,512	1,0196	0,142	0,7870	1/2	0,476	533288	QBL-10-32-UNF-1/4-U	10
<b>NPT-Gewinde</b>											
1/8	0,098	1/8	0,303	0,7599	0,335	–	7/16	0,314	533289	QBL-1/8-1/8-U	10
	0,118	5/32	0,413	0,9842	0,335	0,7225	7/16	0,370	533290	QBL-1/8-5/32-U	10
	0,118	3/16	0,453	0,9841	0,335	0,7265	7/16	0,392	533291	QBL-1/8-3/16-U	10
	0,177	1/4	0,512	1,0944	0,335	0,7870	1/2	0,568	533292	QBL-1/8-1/4-U	10
	0,236	5/16	0,571	1,1574	0,335	0,9075	9/16	0,677	533293	QBL-1/8-5/16-U	10
	0,197	3/8	0,689	1,1791	0,335	0,9275	11/16	0,854	567777	QBL-1/8-3/8-U	10
1/4	0,118	5/32	0,413	1,1006	0,413	0,7225	9/16	0,593	567776	QBL-1/4-5/32-U	10
	0,118	3/16	0,453	1,1022	0,413	0,7265	9/16	0,628	533294	QBL-1/4-3/16-U	10
	0,177	1/4	0,512	1,2007	0,413	0,7870	9/16	0,681	533295	QBL-1/4-1/4-U	10
	0,236	5/16	0,571	1,2362	0,413	0,9075	9/16	0,769	533296	QBL-1/4-5/16-U	10
	0,315	3/8	0,689	1,2598	0,413	0,9275	11/16	1,051	533297	QBL-1/4-3/8-U	5
	0,315	1/2	0,827	1,3975	0,413	1,0745	3/4	1,270	567775	QBL-1/4-1/2-U	5
3/8	0,118	3/16	0,453	0,9822	0,335	0,7265	7/16	0,342	567763	QBL-3/8-3/16-U	10
	0,177	1/4	0,512	1,2401	0,453	0,7870	11/16	1,016	533298	QBL-3/8-1/4-U	5
	0,236	5/16	0,571	1,2755	0,453	0,9075	11/16	1,048	533299	QBL-3/8-5/16-U	5
	0,315	3/8	0,689	1,2992	0,453	0,9275	11/16	1,203	533300	QBL-3/8-3/8-U	5
	0,394	1/2	0,827	1,4369	0,453	1,0745	3/4	1,520	533301	QBL-3/8-1/2-U	5
1/2	0,315	3/8	0,689	1,4173	0,571	0,9275	7/8	1,919	533302	QBL-1/2-3/8-U	5
	0,394	1/2	0,827	1,5550	0,571	1,0745	7/8	1,997	533303	QBL-1/2-1/2-U	5

1) Packungseinheit in Stück

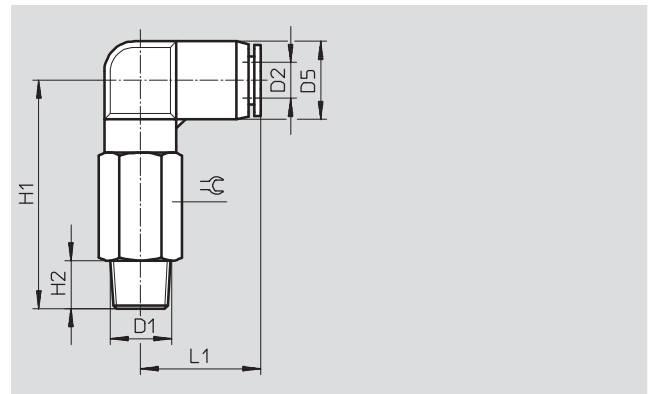
# Steckverschraubungen QB, Quick Basic, NPT

Datenblatt

## L-Lang-Steckverschraubung QBLL

 Außengewinde  
mit Außensechskant


NPT-Gewinde



Abmessungen und Bestellangaben											
Anschluss	Nennweite	Schlauch- Außen-Ø	D5	H1	H2	L1	≈	Gewicht/ Stück	Teile-Nr.	Typ	PE <sup>1)</sup>
D1	[inch]	D2	Ø					[oz]			
1/8	0,118	5/32	0,413	1,415	0,335	0,726	7/16	0,628	<b>564668</b>	<b>QBLL-1/8-5/32-U</b>	<b>10</b>
	0,118	3/16	0,453	1,415	0,335	0,726	7/16	0,624	<b>564669</b>	<b>QBLL-1/8-3/16-U</b>	<b>10</b>
	0,177	1/4	0,512	1,614	0,335	0,787	1/2	1,012	<b>564670</b>	<b>QBLL-1/8-1/4-U</b>	<b>10</b>
	0,236	5/16	0,583	1,751	0,335	0,894	9/16	1,259	<b>564671</b>	<b>QBLL-1/8-5/16-U</b>	<b>10</b>
1/4	0,118	5/32	0,413	1,474	0,413	0,726	9/16	1,122	<b>564672</b>	<b>QBLL-1/4-5/32-U</b>	<b>10</b>
	0,118	3/16	0,453	1,474	0,413	0,726	9/16	1,118	<b>564673</b>	<b>QBLL-1/4-3/16-U</b>	<b>10</b>
	0,177	1/4	0,512	1,732	0,413	0,787	9/16	1,224	<b>564674</b>	<b>QBLL-1/4-1/4-U</b>	<b>10</b>
	0,236	5/16	0,583	1,831	0,413	0,894	9/16	1,400	<b>564675</b>	<b>QBLL-1/4-5/16-U</b>	<b>10</b>
	0,276	3/8	0,689	1,967	0,413	0,928	11/16	2,265	<b>564676</b>	<b>QBLL-1/4-3/8-U</b>	<b>5</b>
	0,315	1/2	0,827	2,263	0,413	1,075	3/4	3,139	<b>564677</b>	<b>QBLL-1/4-1/2-U</b>	<b>5</b>
3/8	0,118	3/16	0,453	1,534	0,453	0,726	11/16	1,400	<b>567766</b>	<b>QBLL-3/8-3/16-U</b>	<b>10</b>
	0,177	1/4	0,512	1,772	0,453	0,787	11/16	1,753	<b>564678</b>	<b>QBLL-3/8-1/4-U</b>	<b>10</b>
	0,236	5/16	0,583	1,989	0,453	0,894	11/16	2,106	<b>564679</b>	<b>QBLL-3/8-5/16-U</b>	<b>5</b>
	0,276	3/8	0,689	2,006	0,453	0,928	11/16	2,441	<b>564680</b>	<b>QBLL-3/8-3/8-U</b>	<b>5</b>
	0,354	1/2	0,827	2,303	0,453	1,075	3/4	4,198	<b>564681</b>	<b>QBLL-3/8-1/2-U</b>	<b>5</b>
1/2	0,276	3/8	0,689	2,125	0,571	0,928	7/8	3,499	<b>564682</b>	<b>QBLL-1/2-3/8-U</b>	<b>5</b>
	0,354	1/2	0,827	2,422	0,571	1,075	7/8	5,609	<b>564683</b>	<b>QBLL-1/2-1/2-U</b>	<b>5</b>

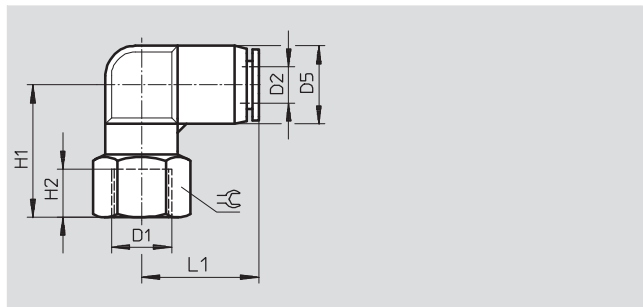
1) Packungseinheit in Stück

# Steckverschraubungen QB, Quick Basic, NPT

Datenblatt

## L-Steckverschraubung QBLF

Innengewinde  
mit Außensechskant



Abmessungen und Bestellangaben											
Anschluss	Nennweite	Schlauch- Außen-Ø	D5	H1	H2	L1	⌀	Gewicht/ Stück	Teile-Nr.	Typ	PE <sup>1)</sup>
D1	[inch]	D2	Ø					[oz]			
<b>UNF-Gewinde</b>											
10-32	0,118	1/4	0,512	0,8270	0,197	0,787	1/2	0,413	<b>567764</b>	<b>QBLF-10-32-UNF-1/4-U</b>	<b>10</b>
	0,098	5/32	0,413	0,8445	0,276	0,7265	7/16	0,275	<b>567765</b>	<b>QBLF-10-32-UNF-5/32-U</b>	<b>10</b>
<b>NPT-Gewinde</b>											
1/8	0,098	5/32	0,413	0,8845	0,354	0,7265	9/16	0,557	<b>564653</b>	<b>QBLF-1/8-5/32-U</b>	<b>10</b>
	0,098	3/16	0,453	0,8835	0,354	0,7265	9/16	0,554	<b>564654</b>	<b>QBLF-1/8-3/16-U</b>	<b>10</b>
	0,157	1/4	0,512	0,9840	0,354	0,7870	9/16	0,73	<b>564655</b>	<b>QBLF-1/8-1/4-U</b>	<b>10</b>
	0,236	5/16	0,583	1,0235	0,354	0,8935	9/16	0,66	<b>564656</b>	<b>QBLF-1/8-5/16-U</b>	<b>10</b>
1/4	0,098	5/32	0,413	0,8845	0,433	0,7265	11/16	0,698	<b>564657</b>	<b>QBLF-1/4-5/32-U</b>	<b>10</b>
	0,098	3/16	0,453	0,9625	0,433	0,7265	11/16	0,695	<b>564658</b>	<b>QBLF-1/4-3/16-U</b>	<b>10</b>
	0,157	1/4	0,512	1,0830	0,433	0,7870	11/16	0,801	<b>564659</b>	<b>QBLF-1/4-1/4-U</b>	<b>10</b>
	0,236	5/16	0,583	1,1025	0,433	0,8935	11/16	0,907	<b>564660</b>	<b>QBLF-1/4-5/16-U</b>	<b>5</b>
3/8	0,276	3/8	0,689	1,1205	0,433	0,9275	11/16	1,136	<b>564661</b>	<b>QBLF-1/4-3/8-U</b>	<b>5</b>
	0,157	1/4	0,512	1,1020	0,472	0,7870	7/8	0,871	<b>564662</b>	<b>QBLF-3/8-1/4-U</b>	<b>10</b>
	0,236	5/16	0,583	1,1415	0,472	0,8935	7/8	1,012	<b>564663</b>	<b>QBLF-3/8-5/16-U</b>	<b>5</b>
	0,276	3/8	0,689	1,1595	0,472	0,9275	7/8	1,277	<b>564664</b>	<b>QBLF-3/8-3/8-U</b>	<b>5</b>
1/2	0,354	1/2	0,827	1,2995	0,472	1,0745	7/8	2,011	<b>564665</b>	<b>QBLF-3/8-1/2-U</b>	<b>5</b>
	0,276	3/8	0,689	1,2385	0,571	0,9275	15/16	1,439	<b>564666</b>	<b>QBLF-1/2-3/8-U</b>	<b>5</b>
	0,354	1/2	0,827	1,3775	0,571	1,0745	15/16	2,646	<b>564667</b>	<b>QBLF-1/2-1/2-U</b>	<b>5</b>

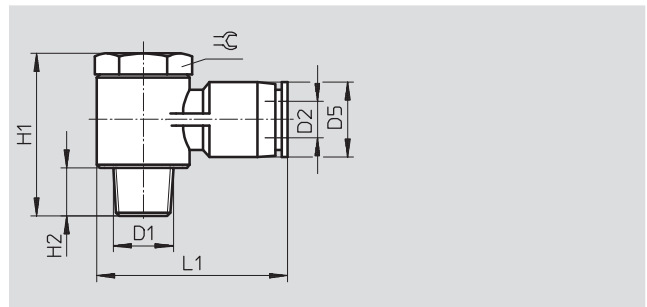
1) Packungseinheit in Stück



# Steckverschraubungen QB, Quick Basic, NPT

Datenblatt

**L-Steckverschraubung QBLV**

 Außengewinde  
mit Außensechskant


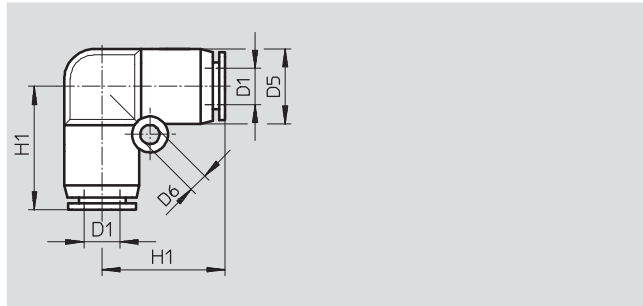
Abmessungen und Bestellangaben											
Anschluss	Nennweite	Schlauch- Außen-Ø	D5 Ø	H1	H2	L1	⌀	Gewicht/ Stück [oz]	Teile-Nr.	Typ	PE <sup>1)</sup>
D1	[inch]	D2									
<b>UNF-Gewinde</b>											
10-32	0,059	1/8	0,307	0,717	0,142	0,846	5/16	0,247	<b>564727</b>	<b>QBLV-10-32-UNF-1/8-U</b>	<b>10</b>
	0,059	5/32	0,413	0,717	0,142	1,039	5/16	0,275	<b>564728</b>	<b>QBLV-10-32-UNF-5/32-U</b>	<b>10</b>
	0,059	3/16	0,453	0,717	0,142	1,051	5/16	0,271	<b>564729</b>	<b>QBLV-10-32-UNF-3/16-U</b>	<b>10</b>
	0,059	1/4	0,512	0,717	0,142	1,130	5/16	0,307	<b>564730</b>	<b>QBLV-10-32-UNF-1/4-U</b>	<b>10</b>
<b>NPT-Gewinde</b>											
1/8	0,118	5/32	0,413	0,984	0,295	1,209	7/16	0,840	<b>564731</b>	<b>QBLV-1/8-5/32-U</b>	<b>10</b>
	0,118	3/16	0,453	0,984	0,295	1,240	7/16	0,836	<b>564732</b>	<b>QBLV-1/8-3/16-U</b>	<b>10</b>
	0,118	1/4	0,512	0,984	0,295	1,26	7/16	0,836	<b>564733</b>	<b>QBLV-1/8-1/4-U</b>	<b>10</b>
	0,118	5/16	0,571	0,984	0,295	1,323	7/16	1,224	<b>564734</b>	<b>QBLV-1/8-5/16-U</b>	<b>10</b>
1/4	0,126	5/32	0,413	1,134	0,394	1,362	5/16	1,051	<b>564735</b>	<b>QBLV-1/4-5/32-U</b>	<b>10</b>
	0,138	3/16	0,453	1,134	0,394	1,394	19/32	1,048	<b>564736</b>	<b>QBLV-1/4-3/16-U</b>	<b>10</b>
	0,177	1/4	0,512	1,134	0,394	1,413	19/32	1,259	<b>564737</b>	<b>QBLV-1/4-1/4-U</b>	<b>10</b>
	0,177	5/16	0,571	1,134	0,394	1,476	19/32	1,295	<b>564738</b>	<b>QBLV-1/4-5/16-U</b>	<b>10</b>
	0,177	3/8	0,689	1,134	0,394	1,575	19/32	2,088	<b>564739</b>	<b>QBLV-1/4-3/8-U</b>	<b>5</b>
3/8	0,138	3/16	0,453	1,327	0,476	1,539	3/4	1,330	<b>564741</b>	<b>QBLV-3/8-3/16-U</b>	<b>10</b>
	0,236	1/4	0,512	1,327	0,476	1,559	3/4	1,577	<b>564740</b>	<b>QBLV-3/8-1/4-U</b>	<b>5</b>
	0,236	5/16	0,571	1,327	0,476	1,606	3/4	2,106	<b>564742</b>	<b>QBLV-3/8-5/16-U</b>	<b>5</b>
	0,236	3/8	0,689	1,327	0,476	1,650	3/4	3,146	<b>564743</b>	<b>QBLV-3/8-3/8-U</b>	<b>5</b>
	0,236	1/2	0,819	1,327	0,476	1,780	3/4	2,293	<b>564744</b>	<b>QBLV-3/8-1/2-U</b>	<b>5</b>
1/2	0,256	5/16	0,571	1,551	0,579	1,823	15/16	3,411	<b>564745</b>	<b>QBLV-1/2-5/16-U</b>	<b>5</b>
	0,276	3/8	0,689	1,551	0,579	1,858	15/16	3,499	<b>564746</b>	<b>QBLV-1/2-3/8-U</b>	<b>5</b>
	0,315	1/2	0,819	1,551	0,579	1,984	15/16	3,845	<b>564747</b>	<b>QBLV-1/2-1/2-U</b>	<b>5</b>

1) Packungseinheit in Stück

# Steckverschraubungen QB, Quick Basic, NPT

Datenblatt

## L-Steckverbindung QBL-...T



Abmessungen und Bestellangaben							
Schlauch- Außen-Ø D1	Nennweite [inch]	D5 Ø	D6 Ø	H1	Gewicht/ Stück [oz]	Teile-Nr. Typ	PE <sup>1)</sup>
5/32	0,118	0,413	0,130	0,7420	0,162	<b>564760 QBL-5/32T-U</b>	<b>10</b>
3/16	0,138	0,453	0,138	0,7820	0,155	<b>564761 QBL-3/16T-U</b>	<b>10</b>
1/4	0,189	0,512	0,138	0,8380	0,261	<b>564762 QBL-1/4T-U</b>	<b>10</b>
5/16	0,276	0,571	0,169	0,9465	0,332	<b>564763 QBL-5/16T-U</b>	<b>10</b>
3/8	0,315	0,689	0,177	1,0095	0,508	<b>564764 QBL-3/8T-U</b>	<b>10</b>
1/2	0,354	0,827	0,177	1,1890	0,776	<b>564765 QBL-1/2T-U</b>	<b>5</b>

1) Packungseinheit in Stück

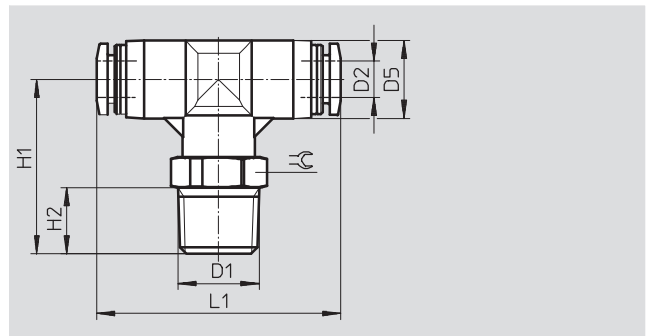
# Steckverschraubungen QB, Quick Basic, NPT

Datenblatt

**FESTO**

## T-Steckverschraubung QBT

Außengewinde  
mit Außensechskant



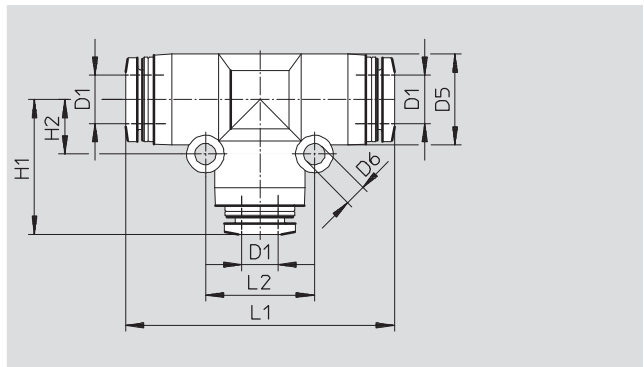
Abmessungen und Bestellangaben											
Anschluss	Nennweite	Schlauch- Außen-Ø	D5 Ø	H1	H2	L1	⌀	Gewicht/ Stück [oz]	Teile-Nr.	Typ	PE <sup>1)</sup>
D1	[inch]	D2									
<b>UNF-Gewinde</b>											
10-32	0,098	1/8	0,303	0,571	0,142	1,055	5/16	0,159	<b>533304</b>	<b>QBT-10-32-UNF-1/8-U</b>	<b>10</b>
	0,098	5/32	0,413	0,843	0,142	1,469	3/8	0,303	<b>533305</b>	<b>QBT-10-32-UNF-5/32-U</b>	<b>10</b>
	0,118	3/16	0,453	0,921	0,142	1,504	7/16	0,335	<b>533306</b>	<b>QBT-10-32-UNF-3/16-U</b>	<b>10</b>
	0,098	1/4	0,512	1,020	0,142	1,606	1/2	0,504	<b>533307</b>	<b>QBT-10-32-UNF-1/4-U</b>	<b>10</b>
<b>NPT-Gewinde</b>											
1/8	0,098	1/8	0,303	0,760	0,335	1,055	7/16	0,317	<b>533308</b>	<b>QBT-1/8-1/8-U</b>	<b>10</b>
	0,118	5/32	0,413	0,984	0,335	1,469	7/16	0,392	<b>533309</b>	<b>QBT-1/8-5/32-U</b>	<b>10</b>
	0,118	3/16	0,453	0,984	0,335	1,504	7/16	0,420	<b>533310</b>	<b>QBT-1/8-3/16-U</b>	<b>10</b>
	0,177	1/4	0,512	1,095	0,335	1,606	1/2	0,596	<b>533311</b>	<b>QBT-1/8-1/4-U</b>	<b>10</b>
	0,236	5/16	0,571	1,158	0,335	1,756	9/16	0,698	<b>533312</b>	<b>QBT-1/8-5/16-U</b>	<b>10</b>
	0,197	3/8	0,689	1,1791	0,335	1,866	11/16	1,213	<b>567767</b>	<b>QBT-1/8-3/8-U</b>	<b>5</b>
1/4	0,118	5/32	0,413	1,101	0,413	1,469	9/16	0,550	<b>567778</b>	<b>QBT-1/4-5/32-U</b>	<b>10</b>
	0,118	3/16	0,453	1,102	0,413	1,504	9/16	0,653	<b>533313</b>	<b>QBT-1/4-3/16-U</b>	<b>10</b>
	0,177	1/4	0,512	1,201	0,413	1,606	9/16	0,709	<b>533314</b>	<b>QBT-1/4-1/4-U</b>	<b>5</b>
	0,236	5/16	0,571	1,236	0,413	1,756	9/16	0,790	<b>533315</b>	<b>QBT-1/4-5/16-U</b>	<b>5</b>
	0,315	3/8	0,689	1,260	0,413	1,878	11/16	1,090	<b>533316</b>	<b>QBT-1/4-3/8-U</b>	<b>-</b>
	0,315	1/2	0,827	1,398	0,413	2,224	3/4	1,587	<b>567768</b>	<b>QBT-1/4-1/2-U</b>	<b>5</b>
3/8	0,118	3/16	0,453	1,140	0,453	1,512	11/16	0,684	<b>567769</b>	<b>QBT-3/8-3/16-U</b>	<b>10</b>
	0,177	1/4	0,512	1,240	0,453	1,606	9/16	1,044	<b>533317</b>	<b>QBT-3/8-1/4-U</b>	<b>5</b>
	0,236	5/16	0,571	1,276	0,453	1,756	11/16	1,104	<b>533318</b>	<b>QBT-3/8-5/16-U</b>	<b>5</b>
	0,315	3/8	0,689	1,299	0,453	1,878	11/16	1,249	<b>533319</b>	<b>QBT-3/8-3/8-U</b>	<b>5</b>
	0,394	1/2	0,827	1,437	0,453	2,245	3/4	1,605	<b>533320</b>	<b>QBT-3/8-1/2-U</b>	<b>1</b>
1/2	0,315	3/8	0,689	1,417	0,571	1,878	7/8	1,965	<b>533321</b>	<b>QBT-1/2-3/8-U</b>	<b>5</b>
	0,394	1/2	0,827	1,555	0,571	2,245	7/8	2,078	<b>533322</b>	<b>QBT-1/2-1/2-U</b>	<b>1</b>

1) Packungseinheit in Stück

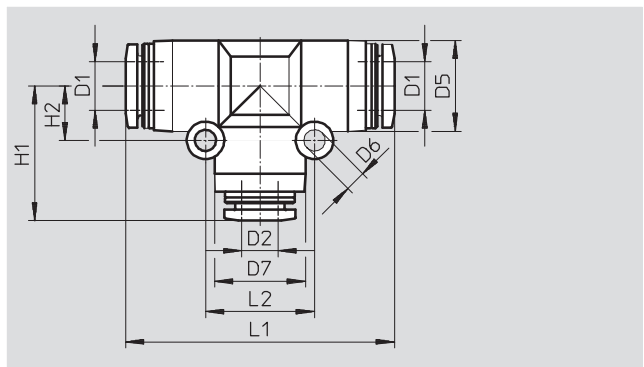
# Steckverschraubungen QB, Quick Basic, NPT

Datenblatt

## T-Steckverbindung QBT-...T



reduzierend



Abmessungen und Bestellangaben													
Anschluss	Nennweite	Schlauch-Außen-Ø	D5	D6	D7	H1	H2	L1	L2	Gewicht/Stück	Teile-Nr.	Typ	PE <sup>1)</sup>
D1	[inch]	D1	Ø	Ø						[oz]			
5/32	0,118	5/32	0,413	0,130	–	0,7384	0,248	1,429	0,496	0,226	<b>564766</b>	<b>QBT-5/32-T-U</b>	<b>10</b>
3/16	0,138	3/16	0,453	0,138	–	0,7814	0,295	1,567	0,591	0,215	<b>564767</b>	<b>QBT-3/16-T-U</b>	<b>10</b>
1/4	0,189	1/4	0,512	0,138	–	0,8385	0,323	1,677	0,650	0,356	<b>564768</b>	<b>QBT-1/4-T-U</b>	<b>10</b>
5/16	0,256	5/16	0,571	0,169	–	0,935	0,350	1,795	0,701	0,462	<b>564769</b>	<b>QBT-5/16-T-U</b>	<b>10</b>
3/8	0,315	3/8	0,689	0,177	–	1,088	0,433	2,024	0,866	0,691	<b>564770</b>	<b>QBT-3/8-T-U</b>	<b>5</b>
1/2	0,354	1/2	0,827	0,177	–	1,889	0,500	2,382	1,004	1,093	<b>564771</b>	<b>QBT-1/2-T-U</b>	<b>5</b>
<b>reduzierend</b>													
1/4	0,126	5/32	0,512	0,169	0,413	0,7870	0,323	1,589	0,571	0,289	<b>564805</b>	<b>QBT-1/4-T-5/32-U</b>	<b>10</b>
5/16	0,197	1/4	0,583	0,177	0,512	0,8895	0,382	1,815	0,689	0,392	<b>564806</b>	<b>QBT-5/16-T-1/4-U</b>	<b>10</b>
3/8	0,197	1/4	0,689	0,177	0,512	0,9195	0,433	1,906	0,689	0,603	<b>564807</b>	<b>QBT-3/8-T-1/4-U</b>	<b>10</b>
	0,256	5/16	0,689	0,169	0,571	0,9905	0,429	1,945	0,740	0,638	<b>564808</b>	<b>QBT-3/8-T-5/16-U</b>	<b>10</b>
1/2	0,315	3/8	0,827	0,177	0,689	1,0315	0,500	2,303	0,866	0,889	<b>564809</b>	<b>QBT-1/2-T-3/8-U</b>	<b>5</b>

1) Packungseinheit in Stück

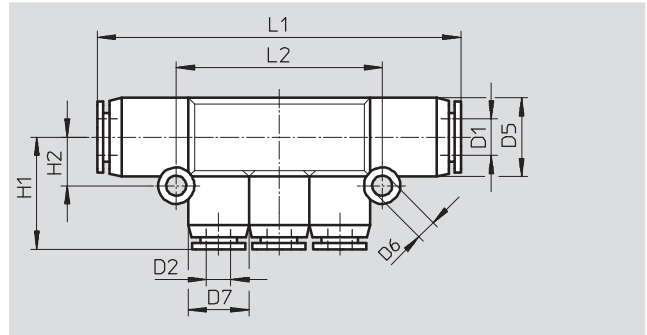
# Steckverschraubungen QB, Quick Basic, NPT

Datenblatt

**FESTO**

## Mehrfachverteiler QBT3-...T

3 Abgänge



Abmessungen und Bestellangaben													
Anschlüsse D1	Nenn- weite [inch]	Schlauch- Außen-Ø D2	D5 Ø	D6 Ø	D7 Ø	H1	H2	L1	L2	Gewicht/ Stück [oz]	Teile-Nr.	Typ	PE*
5/32	0,126	3/16	0,453	0,177	0,413	0,8085	0,315	2,386	1,417	0,850	<b>567786</b>	<b>QBT3-3/16T-5/32-U</b>	<b>5</b>
	0,126	1/4	0,512	0,177	0,413	0,8070	0,343	2,425	1,417	0,850	<b>564791</b>	<b>QBT3-1/4T-5/32-U</b>	<b>5</b>
	0,126	5/16	0,571	0,169	0,413	0,8205	0,358	2,614	1,370	1,732	<b>564792</b>	<b>QBT3-5/16T-5/32-U</b>	<b>5</b>
1/4	0,197	5/16	0,571	0,177	0,512	0,8915	0,382	2,862	1,713	1,721	<b>564794</b>	<b>QBT3-5/16T-1/4-U</b>	<b>5</b>
	0,197	3/8	0,689	0,177	0,512	0,9185	0,433	2,913	1,713	1,880	<b>564795</b>	<b>QBT3-3/8T-1/4-U</b>	<b>5</b>
5/16	0,260	3/8	0,689	0,169	0,571	1,0245	0,374	3,291	1,850	1,880	<b>564796</b>	<b>QBT3-3/8T-5/16-U</b>	<b>5</b>

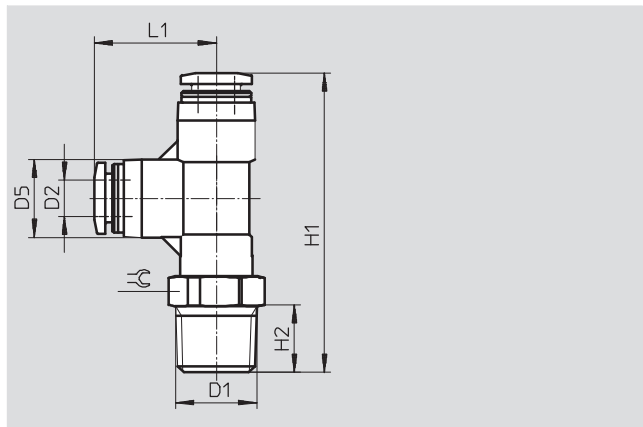
1) Packungseinheit in Stück

# Steckverschraubungen QB, Quick Basic, NPT

Datenblatt

## T-Steckverschraubung QBTL

Außengewinde  
mit Außensechskant



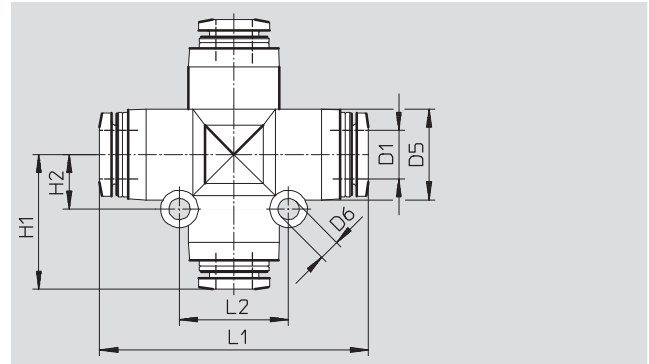
Abmessungen und Bestellangaben											
Anschluss	Nennweite	Schlauch- Außen-Ø	D5	H1	H2	L1	⌀	Gewicht/ Stück	Teile-Nr.	Typ	PE <sup>1)</sup>
D1	[inch]	D2	Ø					[oz]			
<b>UNF-Gewinde</b>											
10-32	0,098	5/32	0,417	1,6535	0,142	0,7715	7/16	0,339	<b>564706</b>	<b>QBTL-10-32-UNF-5/32-U</b>	<b>10</b>
	0,118	3/16	0,453	1,6378	0,142	0,794	7/16	0,332	<b>564707</b>	<b>QBTL-10-32-UNF-3/16-U</b>	<b>10</b>
	0,098	1/4	0,512	1,8661	0,142	0,846	1/2	0,508	<b>564708</b>	<b>QBTL-10-32-UNF-1/4-U</b>	<b>10</b>
<b>NPT-Gewinde</b>											
1/8	0,118	5/32	0,417	1,8307	0,335	0,7715	7/16	0,409	<b>564709</b>	<b>QBTL-1/8-5/32-U</b>	<b>10</b>
	0,118	3/16	0,453	1,7795	0,335	0,7940	7/16	0,402	<b>564710</b>	<b>QBTL-1/8-3/16-U</b>	<b>10</b>
	0,177	1/4	0,512	1,9409	0,335	0,8460	1/2	0,578	<b>564711</b>	<b>QBTL-1/8-1/4-U</b>	<b>10</b>
	0,236	5/16	0,591	2,1260	0,335	0,9370	9/16	0,790	<b>564712</b>	<b>QBTL-1/8-5/16-U</b>	<b>10</b>
	0,197	3/8	0,689	2,2520	0,335	1,0095	11/16	1,213	<b>564713</b>	<b>QBTL-1/8-3/8-U</b>	<b>5</b>
1/4	0,118	5/32	0,417	1,9134	0,413	0,7715	9/16	0,550	<b>564714</b>	<b>QBTL-1/4-5/32-U</b>	<b>10</b>
	0,118	3/16	0,453	1,8976	0,413	0,7940	9/16	0,543	<b>564715</b>	<b>QBTL-1/4-3/16-U</b>	<b>10</b>
	0,177	1/4	0,512	2,0472	0,413	0,8460	9/16	0,790	<b>564716</b>	<b>QBTL-1/4-1/4-U</b>	<b>10</b>
	0,236	5/16	0,591	2,2047	0,413	0,9370	9/16	0,931	<b>564717</b>	<b>QBTL-1/4-5/16-U</b>	<b>10</b>
	0,276	3/8	0,689	2,3307	0,413	1,0095	11/16	1,355	<b>564718</b>	<b>QBTL-1/4-3/8-U</b>	<b>5</b>
	0,315	1/2	0,827	2,5866	0,413	1,1885	3/4	1,587	<b>564719</b>	<b>QBTL-1/4-1/2-U</b>	<b>5</b>
3/8	0,118	3/16	0,453	1,9370	0,453	0,7940	11/16	0,684	<b>564721</b>	<b>QBTL-3/8-3/16-U</b>	<b>10</b>
	0,177	1/4	0,512	2,0866	0,453	0,8460	11/16	1,496	<b>564720</b>	<b>QBTL-3/8-1/4-U</b>	<b>10</b>
	0,236	5/16	0,591	2,4410	0,453	0,9370	11/16	1,072	<b>564722</b>	<b>QBTL-3/8-5/16-U</b>	<b>10</b>
	0,276	3/8	0,689	2,3701	0,453	1,0095	11/16	1,531	<b>564723</b>	<b>QBTL-3/8-3/8-U</b>	<b>5</b>
	0,394	1/2	0,827	2,6260	0,453	1,1885	3/4	1,905	<b>564724</b>	<b>QBTL-3/8-1/2-U</b>	<b>5</b>
1/2	0,276	3/8	0,689	2,4803	0,571	1,0095	7/8	2,060	<b>564725</b>	<b>QBTL-1/2-3/8-U</b>	<b>5</b>
	0,394	1/2	0,827	2,7441	0,571	1,1885	7/8	2,610	<b>564726</b>	<b>QBTL-1/2-1/2-U</b>	<b>5</b>

1) Packungseinheit in Stück

# Steckverschraubungen QB, Quick Basic, NPT

Datenblatt

## X-Steckverbindung QBX-...T



Abmessungen und Bestellangaben										
Anschluss D1	Nenn- weite [inch]	Schlauch- Außen-Ø D5	D6 Ø	H1	L1	L2	Gewicht/ Stück [oz]	Teile-Nr.	Typ	PE <sup>1)</sup>
5/32	0,102	0,413	0,130	0,7069	1,413	0,500	0,289	564778	QBX-5/32T-U	10
3/16	0,138	0,453	0,138	0,7814	1,567	0,591	0,275	564779	QBX-3/16T-U	10
1/4	0,197	0,512	0,130	0,8385	1,677	0,642	0,381	564780	QBX-1/4T-U	10
5/16	0,236	0,571	0,165	0,8956	1,795	0,717	0,557	564781	QBX-5/16T-U	5
3/8	0,276	0,689	0,169	0,9508	1,906	0,799	0,945	564782	QBX-3/8T-U	5
1/2	0,354	0,827	0,169	1,1889	2,382	0,996	1,305	564783	QBX-1/2T-U	5

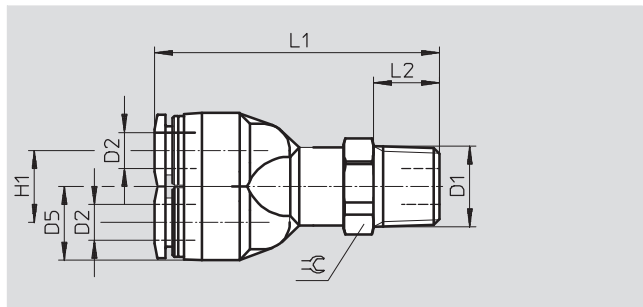
1) Packungseinheit in Stück

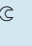
# Steckverschraubungen QB, Quick Basic, NPT

Datenblatt

## Y-Steckverschraubung QBY

Außengewinde  
mit Außensechskant



Abmessungen und Bestellangaben											
Anschluss	Nennweite	Schlauch- Außen-Ø	D5 Ø	H1	L1	L2		Gewicht/ Stück	Teile-Nr.	Typ	PE <sup>1)</sup>
D1	[inch]	D2						[oz]			
<b>UNF-Gewinde</b>											
10-32	0,098	5/32	0,413	0,413	1,591	0,142	7/16	0,374	<b>564684</b>	<b>QBY-10-32-UNF-5/32-U</b>	<b>10</b>
	0,118	3/16	0,453	0,453	1,650	0,142	7/16	0,367	<b>564685</b>	<b>QBY-10-32-UNF-3/16-U</b>	<b>10</b>
	0,098	1/4	0,512	0,512	1,803	0,142	1/2	0,543	<b>564686</b>	<b>QBY-10-32-UNF-1/4-U</b>	<b>10</b>
<b>NPT-Gewinde</b>											
1/8	0,118	5/32	0,413	0,413	1,732	0,335	7/16	0,409	<b>564687</b>	<b>QBY-1/8-5/32-U</b>	<b>10</b>
	0,118	3/16	0,453	0,453	1,791	0,335	7/16	0,402	<b>564688</b>	<b>QBY-1/8-3/16-U</b>	<b>10</b>
	0,177	1/4	0,512	0,512	1,878	0,335	1/2	0,649	<b>564689</b>	<b>QBY-1/8-1/4-U</b>	<b>10</b>
	0,236	5/16	0,571	0,571	1,941	0,335	9/16	0,684	<b>564690</b>	<b>QBY-1/8-5/16-U</b>	<b>10</b>
	0,197	3/8	0,693	0,693	2,071	0,335	11/16	1,002	<b>564691</b>	<b>QBY-1/8-3/8-U</b>	<b>5</b>
1/4	0,118	5/32	0,413	0,413	1,850	0,413	9/16	0,621	<b>564692</b>	<b>QBY-1/4-5/32-U</b>	<b>10</b>
	0,118	3/16	0,453	0,453	1,909	0,413	9/16	0,614	<b>564693</b>	<b>QBY-1/4-3/16-U</b>	<b>10</b>
	0,177	1/4	0,512	0,512	1,984	0,413	9/16	0,684	<b>564694</b>	<b>QBY-1/4-1/4-U</b>	<b>10</b>
	0,236	5/16	0,571	0,571	2,020	0,413	9/16	1,002	<b>564695</b>	<b>QBY-1/4-5/16-U</b>	<b>10</b>
	0,276	3/8	0,693	0,693	2,150	0,413	11/16	1,284	<b>564696</b>	<b>QBY-1/4-3/8-U</b>	<b>5</b>
3/8	0,276	1/2	0,827	0,827	2,539	0,413	3/4	2,046	<b>564697</b>	<b>QBY-1/4-1/2-U</b>	<b>5</b>
	0,118	3/16	0,453	0,453	1,949	0,453	11/16	0,684	<b>564699</b>	<b>QBY-3/8-3/16-U</b>	<b>10</b>
	0,177	1/4	0,512	0,512	2,024	0,453	11/16	1,108	<b>564698</b>	<b>QBY-3/8-1/4-U</b>	<b>10</b>
	0,236	5/16	0,571	0,571	2,059	0,453	11/16	1,037	<b>564700</b>	<b>QBY-3/8-5/16-U</b>	<b>10</b>
	0,276	3/8	0,693	0,693	2,189	0,453	11/16	1,355	<b>564701</b>	<b>QBY-3/8-3/8-U</b>	<b>5</b>
1/2	0,276	1/2	0,827	0,827	2,579	0,453	3/4	2,399	<b>564702</b>	<b>QBY-3/8-1/2-U</b>	<b>5</b>
	0,236	5/16	0,571	0,571	2,177	0,571	7/8	1,743	<b>564703</b>	<b>QBY-1/2-5/16-U</b>	<b>5</b>
	0,276	3/8	0,693	0,693	2,307	0,571	7/8	2,060	<b>564704</b>	<b>QBY-1/2-3/8-U</b>	<b>5</b>
	0,276	1/2	0,827	0,827	2,697	0,571	7/8	2,751	<b>564705</b>	<b>QBY-1/2-1/2-U</b>	<b>5</b>

1) Packungseinheit in Stück

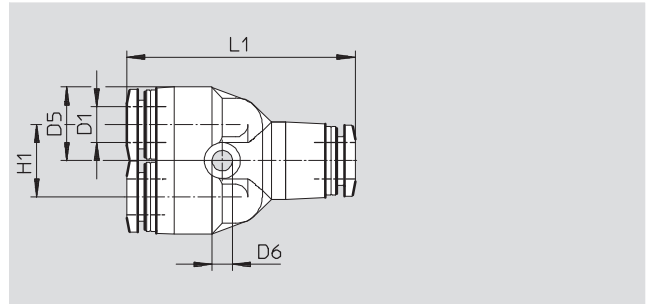


# Steckverschraubungen QB, Quick Basic, NPT

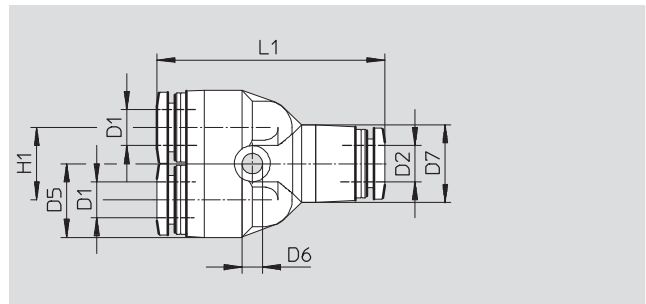
Datenblatt

**FESTO**

## Y-Steckverbindung QBY-...T



reduzierend



Abmessungen und Bestellangaben											
Schlauch- Außen-Ø D1	Nenn- weite [inch]	Schlauch- Außen-Ø D2	D5 Ø	D6 Ø	D7 Ø	H1	L1	Gewicht/ Stück [oz]	Teile-Nr.	Typ	PE <sup>1)</sup>
5/32	0,098	–	0,413	0,130	–	0,413	1,4291	0,261	564772	QBY-5/32T-U	10
3/16	0,118	–	0,453	0,130	–	0,453	1,4724	0,250	564773	QBY-3/16T-U	10
1/4	0,157	–	0,512	0,130	–	0,512	1,5669	0,321	564774	QBY-1/4T-U	10
5/16	0,268	–	0,575	0,169	–	0,575	1,7362	0,462	564775	QBY-5/16T-U	10
3/8	0,315	–	0,689	0,177	–	0,689	1,8465	0,691	564776	QBY-3/8T-U	5
1/2	0,406	–	0,827	0,177	–	0,827	2,1457	1,023	564777	QBY-1/2T-U	5
reduzierend											
3/16	0,130	5/32	0,413	0,130	0,453	0,413	1,4567	0,293	564818	QBY-3/16T-5/32-U	10
1/4	0,130	5/32	0,413	0,130	0,512	0,413	1,4961	0,293	564819	QBY-1/4T-5/32-U	10
		3/16	0,413	0,130	0,583	0,413	1,5630	0,328	564820	QBY-1/4T-3/16-U	10
5/16	0,157	5/32	0,453	0,130	0,512	0,453	1,5276	0,286	564821	QBY-5/16T-5/32-U	10
		1/4	0,512	0,130	0,583	0,512	1,6693	0,427	564822	QBY-5/16T-1/4-U	10
3/8	0,197	1/4	0,512	0,130	0,689	0,512	1,6969	0,515	564823	QBY-3/8T-1/4-U	10
		5/16	0,575	0,169	0,689	0,575	1,7638	0,586	564824	QBY-3/8T-5/16-U	10
1/2	0,252	5/16	0,583	0,748	0,827	0,575	1,8898	0,649	564826	QBY-1/2T-5/16-U	5
		3/8	0,689	0,776	0,827	0,689	1,9961	0,924	564825	QBY-1/2T-3/8-U	5

1) Packungseinheit in Stück