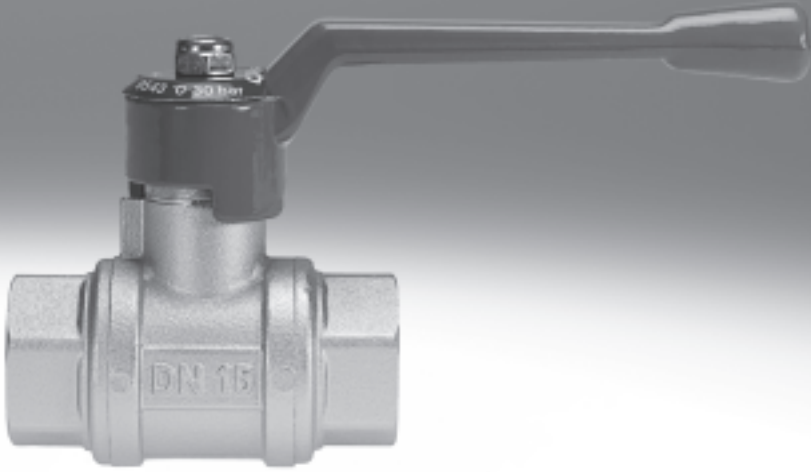


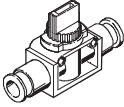
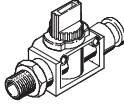
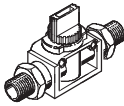
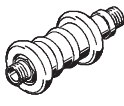
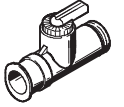
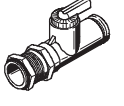
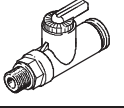
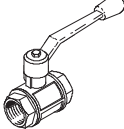
Kugelhähne und Absperrventile



Kugelhähne und Absperrventile

Lieferübersicht

FESTO

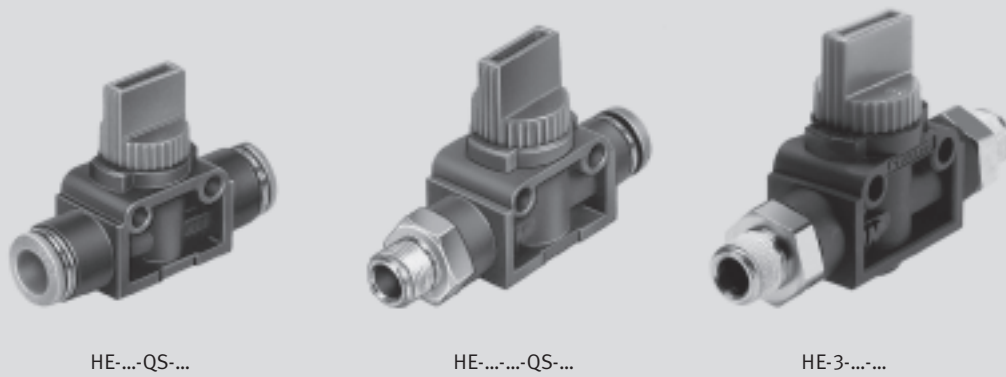
Funktion	Ausführung	Typ	Pneumatischer Anschluss		2/2-Wege-ventile	3/2-Wege-ventile	→ Seite/Internet	
			Gewinde	für Schlauch-Außen-Ø [mm]				
Absperrventile	beidseitig mit QS-Steckanschluss¹⁾							
		HE	-	6	■	■	5	
				8	■	■		
				10	■	■		
				12	■	■		
	mit PTFE-beschichtetem Anschlussgewinde und QS-Steckanschluss¹⁾							
		HE	R1/8	6	■	■	6	
				R1/4	8	■		■
				R3/8	10	■		■
				R1/2	12	■		■
beidseitig mit PTFE-beschichtetem Anschlussgewinde								
	HE	R1/8	-	-	■	6		
			R1/4	-	■			
			R3/8	-	■			
Handschiebeventile	beidseitig mit Anschlussgewinde							
		W	M5	-	-	■	8	
			G1/8	-	-	■		
			G1/4	-	-	■		
			G3/8	-	-	■		
			G1/2	-	-	■		
			G3/4	-	-	■		
Kugelhähne QH/QHS, manuell betätigt	beidseitig mit QS-Steckanschluss¹⁾							
		QH	-	4	■	-	12	
				6	■	-		
	beidseitig mit QS-Steckanschluss¹⁾, einseitig mit Schottverschraubung							
		QHS	-	6	■	-	12	
	mit PTFE-beschichtetem Anschlussgewinde und QS-Steckanschluss¹⁾							
		QH	R1/8	4	■	-	12	
				6	■	-		
	beidseitig mit Anschlussgewinde							
	QH	G1/4	-	■	-	14		
			G3/8	-	■		-	
			G1/2	-	■		-	
			G3/4	-	■		-	
			G1	-	■		-	
G1 1/2	-	■	-					

1) für außenkalibrierte Kunststoffschläuche

Absperrventile HE

Merkmale

FESTO



HE-...-QS-...

HE-...-...-QS-...

HE-3-...-...

-  - Durchfluss
300 ... 800 l/min

- Anschluss $R\frac{1}{8}$... $R\frac{1}{2}$
- Beidseitig mit QS-Steckanschluss für außenkalibrierte Schläuche
- Mit Anschlussgewinde und Steckanschluss
- Beidseitig mit Anschlussgewinde
- Ausführungen mit Anschlussgewinde um 360° drehbar

Mit diesem Ventil wird der Luftdurchfluss in beiden Richtungen vollständig abgesperrt.

Absperrventile HE

Typenschlüssel

FESTO

HE - 3 - [] - QS-6

Typ	
HE	Absperrventil

Funktion	
2	2/2-Wege
3	3/2-Wege

Einschraub- und Anschlussgewinde	
Anschlussgewinde einseitig	
1/8	Rohrgewinde R1/8
1/4	Rohrgewinde R1/4
3/8	Rohrgewinde R3/8
1/2	Rohrgewinde R1/2
Anschlussgewinde beidseitig	
1/8-1/8	Rohrgewinde R1/8
1/4-1/4	Rohrgewinde R1/4
3/8-3/8	Rohrgewinde R3/8

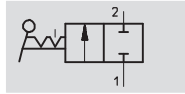
Schlauchanschluss	
Anschlussart	
QS	Steckanschluss für außenkalibrierte Schläuche
für Schlauch-Außen-Ø	
6	6 mm
8	8 mm
10	10 mm
12	12 mm

Absperrventile HE

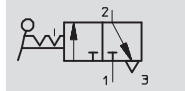
Datenblatt

FESTO

Funktion

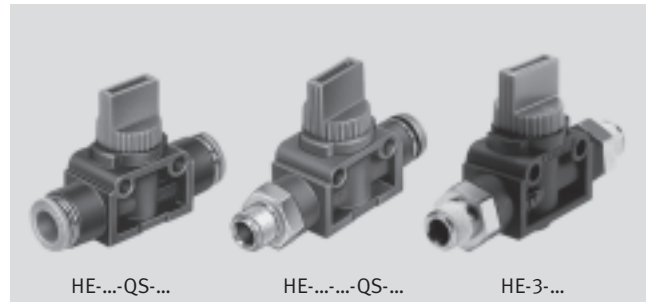


2/2-Wege



3/2-Wege

-  - Durchfluss
280 ... 840 l/min

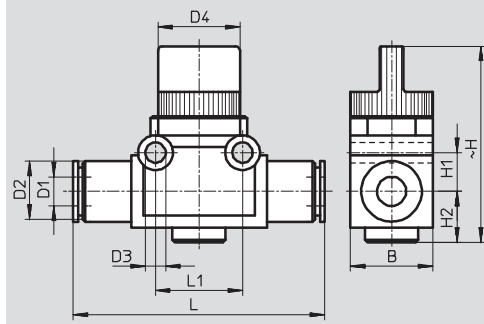


Allgemeine Technische Daten				
Steckanschluss für Schlauch-Außen-Ø [mm]	6	8	10	12
Befestigungsart	2 Durchgangsbohrungen im Gehäuse Leitungseinbau			
Nennweite [mm]	5	5	7	7

Betriebs- und Umweltbedingungen	
Betriebsmedium	Gefilterte Druckluft, geölt oder ungeölt
Betriebsdruck [bar]	-0,75 ... +10
Mediumtemperatur [°C]	0 ... 60

Technische Daten – QS-Steckanschluss beidseitig				
Steckanschluss für Schlauch-Außen-Ø [mm]	6	8	10	12
Normalnenndurchfluss HE-2 [l/min]	280	390	760	830
1x2 HE-3 [l/min]	280	390	780	840
Werkstoffe	Gehäuse: Polybutylenterephthalat			
Werkstoffhinweis	Kupfer-, PTFE- und silikonfrei → Bestellangaben			
Gewicht [g]	25	27	44	50

Abmessungen – QS-Steckanschluss beidseitig Download CAD-Daten → www.festo.com



Schlauch-Außen-Ø D1	B	D2 Ø	D3 Ø	D4 Ø	H	H1	H2	L	L1
6	17	12,5	4,2	16,5	40,5	8	10,5	53,2	18
8	17	15	4,2	16,5	40,5	8	10,5	56	18
10	21,7	17,5	4,2	19,5	41	11	10,5	65	24
12	21,7	21	4,2	19,5	41	11	10,5	70,2	24

Absperrventile HE

Datenblatt

FESTO

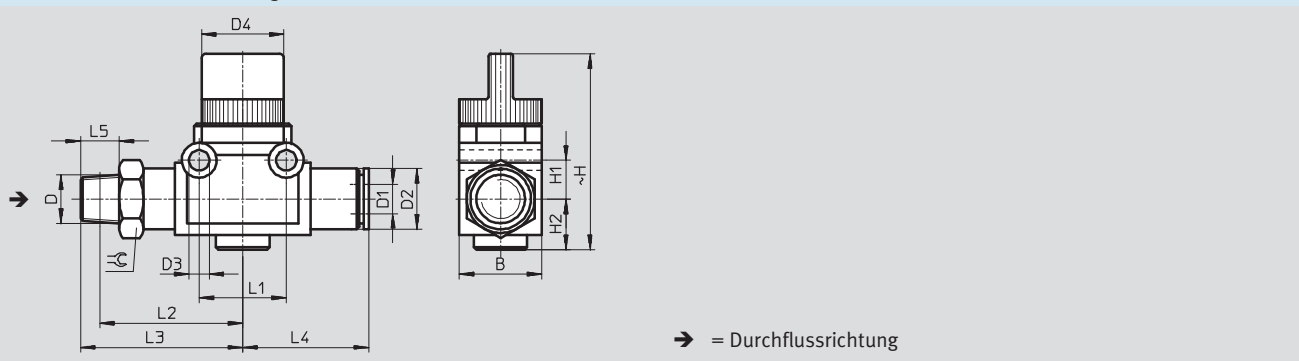
Technische Daten – Anschlussgewinde ein- oder beidseitig

Anschlussgewinde		R $\frac{1}{8}$	R $\frac{1}{4}$	R $\frac{3}{8}$	R $\frac{1}{2}$
Steckanschluss für Schlauch-Außen- \varnothing [mm]		6	8	10	12
Normalnenndurchfluss 1 > 2	HE-2 [l/min]	310	400	730	780
	HE-3 [l/min]	300	380	730	800
Zulässiges Anziehdrehmoment [Nm]		7 ... 9	12 ... 14	22 ... 24	28 ... 30
Werkstoffe		Gehäuse: Polybutylenterephthalat Gewindeanschluss: Messing vernickelt			
Gewicht	Anschlussgewinde einseitig [g]	33	45	70	95
	Anschlussgewinde beidseitig [g]	42	80	96	–

Abmessungen – Anschlussgewinde einseitig

Download CAD-Daten → www.festo.com

mit PTFE-beschichtetem Rohrgewinde und QS-Steckanschluss, um 360° drehbar

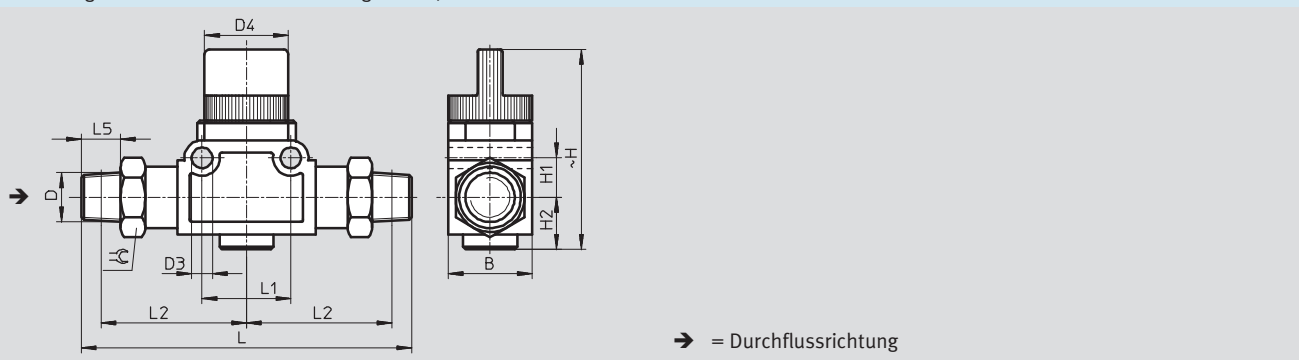


Anschluss-gewinde D	B	D1 \varnothing	D2 \varnothing	D3 \varnothing	D4 \varnothing	H	H1	H2	L1	L2	L3	L4	L5	∞
R $\frac{1}{8}$	17	6	12,5	4,2	16,5	40,5	8	10,5	18	29,5	33,5	26	8	14
R $\frac{1}{4}$	17	8	15	4,2	16,5	40,5	8	10,5	18	30,5	36,5	28	11	14
R $\frac{3}{8}$	21,7	10	17,5	4,2	19,5	41	11	10,5	24	37	43,5	32,5	12	17
R $\frac{1}{2}$	21,7	12	21	4,2	19,5	41	11	10,5	24	38,5	46,5	35,5	15	21

Abmessungen – Anschlussgewinde beidseitig

Download CAD-Daten → www.festo.com

beidseitig mit PTFE-beschichtetem Rohrgewinde, um 360° drehbar

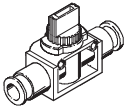
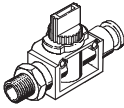



Anschluss-gewinde D	B	D3 \varnothing	D4 \varnothing	H	H1	H2	L	L1	L2	L5	∞
R $\frac{1}{8}$	17	4,2	16,5	40,5	8	10,5	67	18	29,5	8	14
R $\frac{1}{4}$	21,7	4,2	19,5	41	11	10,5	85	24	36,5	11	17
R $\frac{3}{8}$	21,7	4,2	19,5	41	11	10,5	87	24	37	12	17

Absperrventile HE

Datenblatt

FESTO

Bestellangaben							
	Beschreibung	Anschluss- gewinde	für Schlauch- Außen-Ø [mm]	2/2-Wegeventile		3/2-Wegeventile	
				Teile-Nr.	Typ	Teile-Nr.	Typ
	QS-Steckanschluss beidseitig	-	6	153467	HE-2-QS-6	153475	HE-3-QS-6¹⁾
			8	153468	HE-2-QS-8	153476	HE-3-QS-8¹⁾
			10	153469	HE-2-QS-10	153477	HE-3-QS-10¹⁾
			12	153470	HE-2-QS-12	153478	HE-3-QS-12¹⁾
	mit PTFE-beschichte- tem Rohrgewinde und QS-Steckan- schluss	R $\frac{1}{8}$	6	153471	HE-2-$\frac{1}{8}$-QS-6	153479	HE-3-$\frac{1}{8}$-QS-6
		R $\frac{1}{4}$	8	153472	HE-2-$\frac{1}{4}$-QS-8	153480	HE-3-$\frac{1}{4}$-QS-8
		R $\frac{3}{8}$	10	153473	HE-2-$\frac{3}{8}$-QS-10	153481	HE-3-$\frac{3}{8}$-QS-10
		R $\frac{1}{2}$	12	153474	HE-2-$\frac{1}{2}$-QS-12	153482	HE-3-$\frac{1}{2}$-QS-12
	beidseitig mit PTFE- beschichtetem Rohrgewinde	R $\frac{1}{8}$	-	-	-	153296	HE-3-$\frac{1}{8}$-$\frac{1}{8}$
		R $\frac{1}{4}$	-	-	-	153297	HE-3-$\frac{1}{4}$-$\frac{1}{4}$
		R $\frac{3}{8}$	-	-	-	153298	HE-3-$\frac{3}{8}$-$\frac{3}{8}$

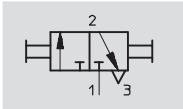
1) Kupfer-, PTFE- und silikonfrei

Handschiebeventile W

Datenblatt

FESTO

Funktion



- - Durchfluss
120 ... 6 800 l/min



3/2-Wege

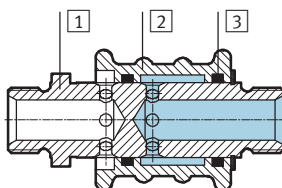
- Sperrventil, manuell betätigt
- Für Vakuumbetrieb geeignet
- Metallausführung

Allgemeine Technische Daten						
Typ W	M5	1/8	1/4	3/8	1/2	3/4
Pneumatischer Anschluss 1	M5	G1/8	G1/4	G3/8	G1/2	G3/4
Pneumatischer Anschluss 2	M5	G1/8	G1/4	G3/8	G1/2	G3/4
Nennweite [mm]	2,5	3	7	9	12	18
Ventilfunktion	3/2 bistabil					
Betätigungsart	manuell					
Dichtprinzip	weich					
Einbaulage	beliebig					
Befestigungsart	einschraubbar Leitungseinbau					
Konstruktiver Aufbau	Hülsen-Schieber					
Steuerart	direkt					
Strömungsrichtung	reversibel					
Normalnenndurchfluss [l/min] 1 → 2	120	600	1 000	1 400	2 000	6 800
Betätigungskraft [N]	10	10	20	20	20	30
Produktgewicht [g]	25	40	110	280	300	400

Betriebs- und Umweltbedingungen						
Typ W	M5	1/8	1/4	3/8	1/2	3/4
Betriebsdruck [bar]	-0,95 ... +8		-0,95 ... +10			
Betriebsmedium	gefilterte Druckluft, geölt oder ungeölt, Filterfeinheit 40 µm Vakuum					
Umgebungstemperatur [°C]	-10 ... +60					
Mediumtemperatur [°C]	-10 ... +60					

Werkstoffe

Funktionsschnitt



Handschiebeventil		
1	Einschraubzapfen	Alu-Knetlegierung, eloxiert
2	Gehäuse	Messing
3	Dichtungen	Nitrilkautschuk

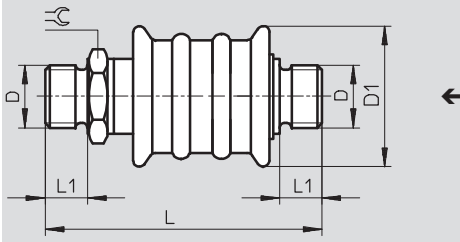
Handschiebeventile W

Datenblatt

FESTO

Abmessungen

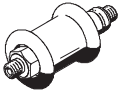
Download CAD-Daten → www.festo.com



← Durchflussrichtung

Pneumatischer Anschluss D	D1 Ø	L	L1	☞
M5	20	46,4	5,0	9
G $\frac{1}{8}$	24	51,3	6,5	14
G $\frac{1}{4}$	35	70,4	8,0	17
G $\frac{3}{8}$	45	79,4	9,0	27
G $\frac{1}{2}$	45	82,4	10,5	27
G $\frac{3}{4}$	50	99,0	12,0	32

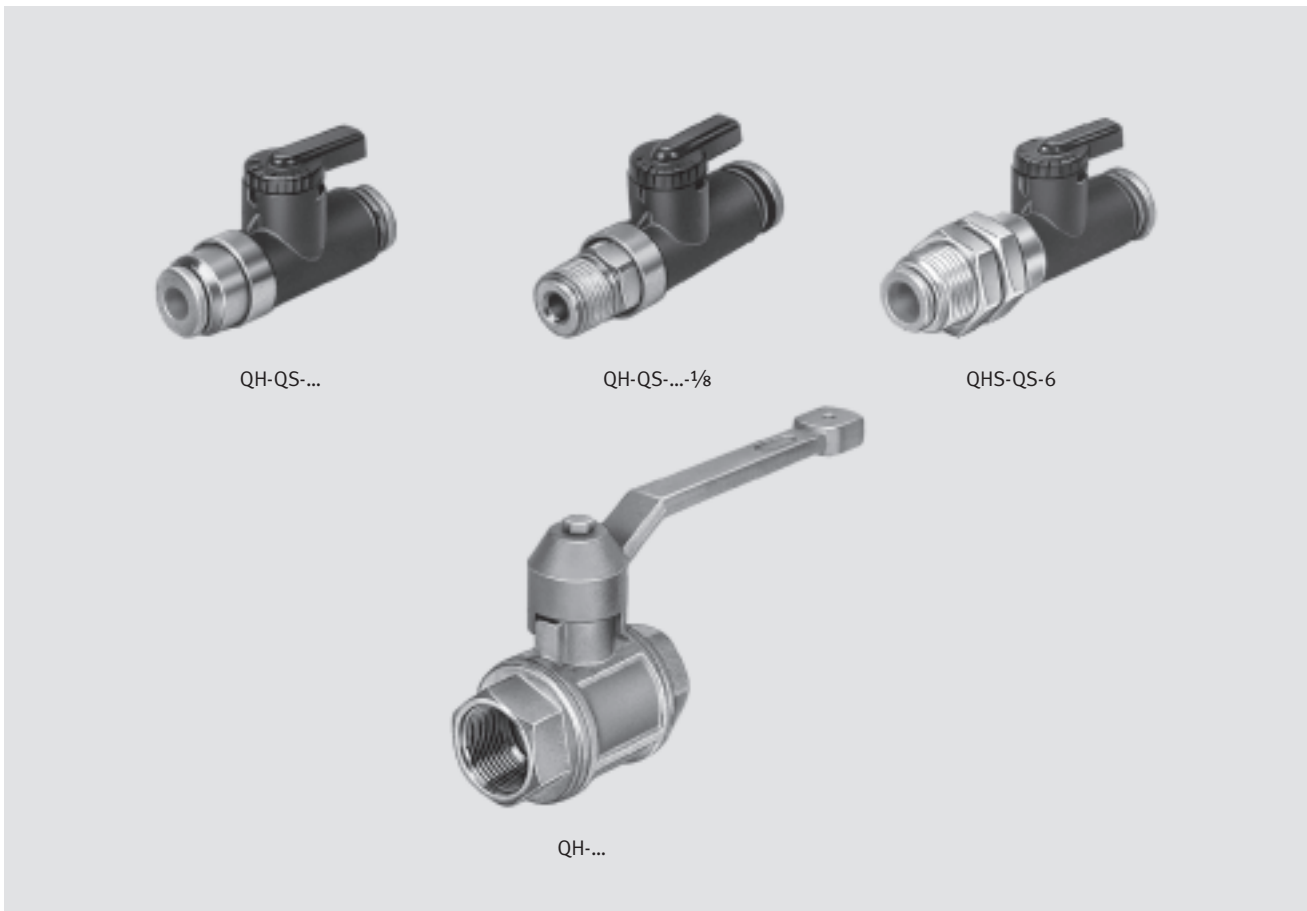
Bestellangaben


Ausführung	Pneumatischer Anschluss		Teile-Nr.	Typ
	1	2		
	M5	M5	4451	W-3-M5
	G $\frac{1}{8}$	G $\frac{1}{8}$	2339	W-3-$\frac{1}{8}$
	G $\frac{1}{4}$	G $\frac{1}{4}$	2340	W-3-$\frac{1}{4}$
	G $\frac{3}{8}$	G $\frac{3}{8}$	2341	W-3-$\frac{3}{8}$
	G $\frac{1}{2}$	G $\frac{1}{2}$	2342	W-3-$\frac{1}{2}$
	G $\frac{3}{4}$	G $\frac{3}{4}$	4052	W-3-$\frac{3}{4}$

Kugelhähne QH/QHS, manuell betätigt

Merkmale

FESTO



-  - Durchfluss
148 ...84 000 l/min

Varianten:

- Mit 2 Steckanschlüssen
- Mit Anschlussgewinde und Steckanschluss
- Mit Schottverschraubung
- Mit Außengewinde
R $\frac{1}{8}$, PTFE-beschichtet
- Mit Innengewinde
G $\frac{1}{4}$... G1 $\frac{1}{2}$

Mit diesen Ventilen wird durch Schwenken des Hebels der Luftdurchfluss in beiden Richtungen vollständig abgesperrt.

Kugelhähne QH/QHS, manuell betätigt

Typenschlüssel

QH – QS-4 – 1/8

Typ	
QH	Kugelhahn
QHS	Kugelhahn mit Schottverschraubung

Schlauchanschluss

Anschlussart

QS	Steckanschluss für außenkalibrierte Schläuche
----	---

für Schlauch-Außen-Ø

4	4 mm
6	6 mm

Einschraub- und Anschlussgewinde

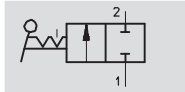
1/8	Rohrgewinde R1/8
1/4	Rohrgewinde G1/4
3/8	Rohrgewinde G3/8
1/2	Rohrgewinde G1/2
3/4	Rohrgewinde G3/4
1	Rohrgewinde G1
1 1/2	Rohrgewinde G1 1/2

Kugelhähne QH/QHS, manuell betätigt

Datenblatt – mit QS-Steckanschluss

FESTO

Funktion



2/2-Wege

• Geeignet für Vakuum

- - Durchfluss
148 ... 560 l/min

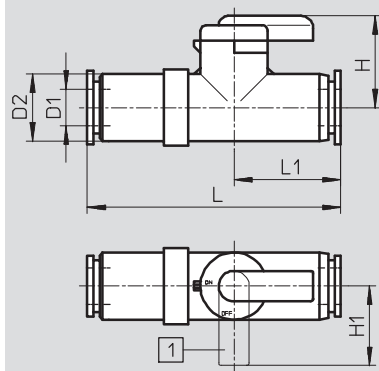


Technische Daten						
Pneumatischer Anschluss	Gewinde	-	-	R $\frac{1}{8}$	R $\frac{1}{8}$	-
Schlauch-Außen-Ø	[mm]	4	6	4	6	6
Konstruktiver Aufbau	Kugelhahn					
Ventilfunktion	2/2-Wege, bistabil					
Dichtprinzip	weich					
Befestigungsart	Leitungseinbau		einschraubbar		Schottverschraubung	
Betätigungsart	manuell					
Nennweite	[mm]	2,5	4	2,5	2,5	4
Normalnenndurchfluss	[l/min]	148	533	235	560	528
Zulässiges Anziehdrehmoment	[Nm]	-	-	7 ... 9		-
Werkstoffe	Gehäuse: Polybutylenterephthalat					
	Gewindeanschluss: Messing vernickelt					
Gewicht	[g]	12	13	14	15	17

Betriebs- und Umweltbedingungen		
Betriebsdruck	[bar]	-1 ... +10
Betriebsmedium	gefilterte Druckluft, geölt oder ungeölt	
Umgebungstemperatur	[°C]	0 ... +60

Abmessungen Download CAD-Daten → www.festo.com

QS-Steckanschluss beidseitig



1 Sperrstellung

Schlauch-Außen-Ø	D2	H	H1	L	L1
D1	Ø				
4	11	15	13	38	17
6	11	15	13	41,5	17,5

Kugelhähne QH/QHS, manuell betätigt

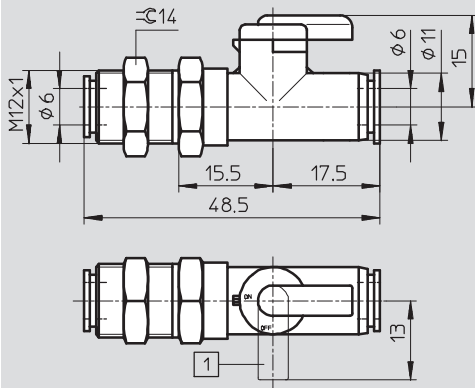
Datenblatt – mit QS-Steckanschluss

FESTO

Abmessungen

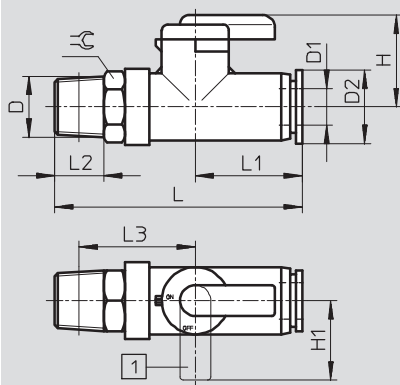
Download CAD-Daten → www.festo.com/de/engineering

QS-Steckanschluss beidseitig, Schottverschraubung einseitig



1 Sperrstellung

mit PTFE-beschichtetem Anschlussgewinde und QS-Steckanschluss



1 Sperrstellung

Schlauch-Außen-Ø D1	D Ø	D2 Ø	H	H1	L	L1	L2	L3	⊕
4	R $\frac{1}{8}$	11	15	13	41,5	17	8	20	10
6	R $\frac{1}{8}$	11	15	13	42	17,5	8	20	10

Bestellangaben

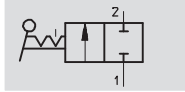
	Beschreibung	Anschluss- gewinde	für Schlauch-Außen-Ø [mm]	Teile-Nr.	Typ
	QS-Steckanschluss beidseitig	-	4	153483	QH-QS-4
			6	153484	QH-QS-6
	QS-Steckanschluss beidseitig, Schottverschraubung einseitig	-	6	153485	QHS-QS-6
	mit PTFE-beschichtetem Anschluss- gewinde und QS-Steckanschluss	R $\frac{1}{8}$	4	153486	QH-QS-4- $\frac{1}{8}$
			6	153487	QH-QS-6- $\frac{1}{8}$

Kugelhähne QH/QHS, manuell betätigt

Datenblatt – mit Innengewinde

FESTO

Funktion



2/2-Wege

- Nennweite 10 ... 40 mm
- Innengewinde G $\frac{1}{4}$... G $1\frac{1}{2}$
- Geeignet für Vakuum

- - Durchfluss
3 400 ... 84 000 l/min



Technische Daten							
Pneumatischer Anschluss		G $\frac{1}{4}$	G $\frac{3}{8}$	G $\frac{1}{2}$	G $\frac{3}{4}$	G1	G $1\frac{1}{2}$
Konstruktiver Aufbau		Kugelhahn					
Ventilfunktion		2/2-Wege, bistabil					
Dichtprinzip		weich					
Befestigungsart		Leitungseinbau					
Betätigungsart		manuell					
Nennweite	[mm]	10	12	15	20	25	40
Normalnenndurchfluss	[l/min]	3 400	7 500	11 500	21 000	33 000	84 000
Betätigungsmoment	[Nm]	4	4	8	12	15	25
Gewicht	[g]	175	180	340	600	815	1 750

- - Hinweis: Dieses Produkt entspricht ISO 1179-1 und ISO 228-1.

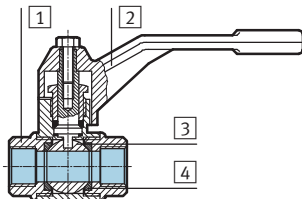
Betriebs- und Umweltbedingungen		
Betriebsdruck	[bar]	-0,95 ... +30
Betriebsmedium		gefilterte Druckluft, geölt oder ungeölt, Wasser, Vakuum ¹⁾
Umgebungstemperatur	[°C]	-20 ... +180

1) andere Medien auf Anfrage

- - Hinweis
Nicht für giftige Gase wie z. B. Erdgas, Stadtgas usw. zugelassen.

Werkstoffe

Funktionsschnitt



Kugelhahn		
1	Gehäuse	Messing
2	Hebel	Aluminium, lackiert
3	Kugel	hartverchromt
4	Dichtungen	Polytetrafluorethylen

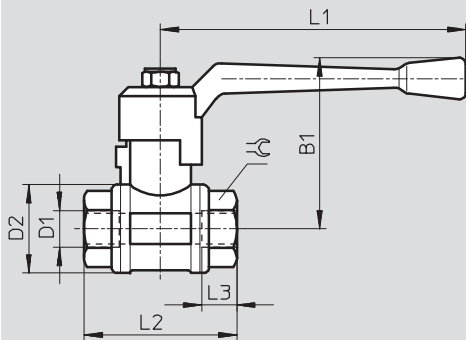
Kugelhähne QH/QHS, manuell betätigt

Datenblatt – mit Innengewinde

FESTO

Abmessungen

Download CAD-Daten → www.festo.com



Anschlussgewinde D1	B1	D2 Ø	L1	L2	L3	⌀
G $\frac{1}{4}$	56	30	100	52	11,5	21,5
G $\frac{3}{8}$	56	30	100	52	11,5	21,5
G $\frac{1}{2}$	59	35	100	64	15	27
G $\frac{3}{4}$	72	44	120	74	16,3	32
G1	77	51	120	88	19,1	41
G1 $\frac{1}{2}$	100	73	150	105,5	21,4	55

Bestellangaben

	Beschreibung	Anschluss- gewinde	für Schlauch-Außen-Ø [mm]	Teile-Nr. Typ	
	beidseitig mit Anschlussgewinde	G $\frac{1}{4}$	-	9541	QH-$\frac{1}{4}$
		G $\frac{3}{8}$		9542	QH-$\frac{3}{8}$
		G $\frac{1}{2}$		9543	QH-$\frac{1}{2}$
		G $\frac{3}{4}$		9544	QH-$\frac{3}{4}$
		G1		9545	QH-1
		G1 $\frac{1}{2}$		6837	QH-1$\frac{1}{2}$

• Hinweis: Dieses Produkt entspricht ISO 1179-1 und ISO 228-1.

• Hinweis

Nicht für giftige Gase wie z. B. Erdgas, Stadtgas usw. zugelassen.