

Auslegerachsen EGSA, mit Spindel

FESTO



Auslegerachsen EGSA, mit Spindel

Merkmale

Auf einen Blick

Die Auslegerachse mit Spindeltrieb EGSA reduziert Taktzeiten auf ein absolutes Minimum. Dank leistungsfähiger Mechanik und flexibler Motorwahl, angepasst an die Bedürfnisse der Applikation.

Im Gegensatz zur elektrischen Auslegerachse DGEA – konzipiert für lange, raumgreifende Hübe – spielt die EGSA ihre Stärken bei kurzen Hüben aus.

Vorteile:

- Höchste Präzision
- Hohe Dynamik
- Wiederholgenauigkeit von $\pm 0,01$ mm

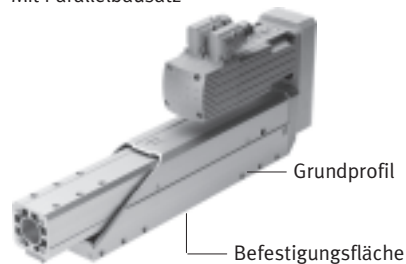
Gesamtsystem aus Auslegerachse, Motor, Motorcontroller und Motoranbausatz

Auslegerachse

Mit Axialbausatz



Mit Parallelbausatz



Hinweis

Die Auslegerachse darf nur über die untere Seite des Grundprofils befestigt werden (→ Bild links). Die seitlichen Bohrungen am Grundprofil sind zum Befestigen von Zubehörteilen (z. B. Energieführungsketten) vorgesehen.

Motor

→ 11



- 1 Servomotor EMMS-AS
- 2 Schrittmotor EMMS-ST

Hinweis

Für die Auslegerachse EGSA und die Motoren gibt es speziell aufeinander abgestimmte Komplettlösungen.

Motorcontroller

Datenblätter → Internet: motorcontroller



- 1 Servomotor Controller CMMP-AS
- 2 Schrittmotor Controller CMMS-ST

Motoranbausatz

→ 11

Axialbausatz



Parallelbausatz

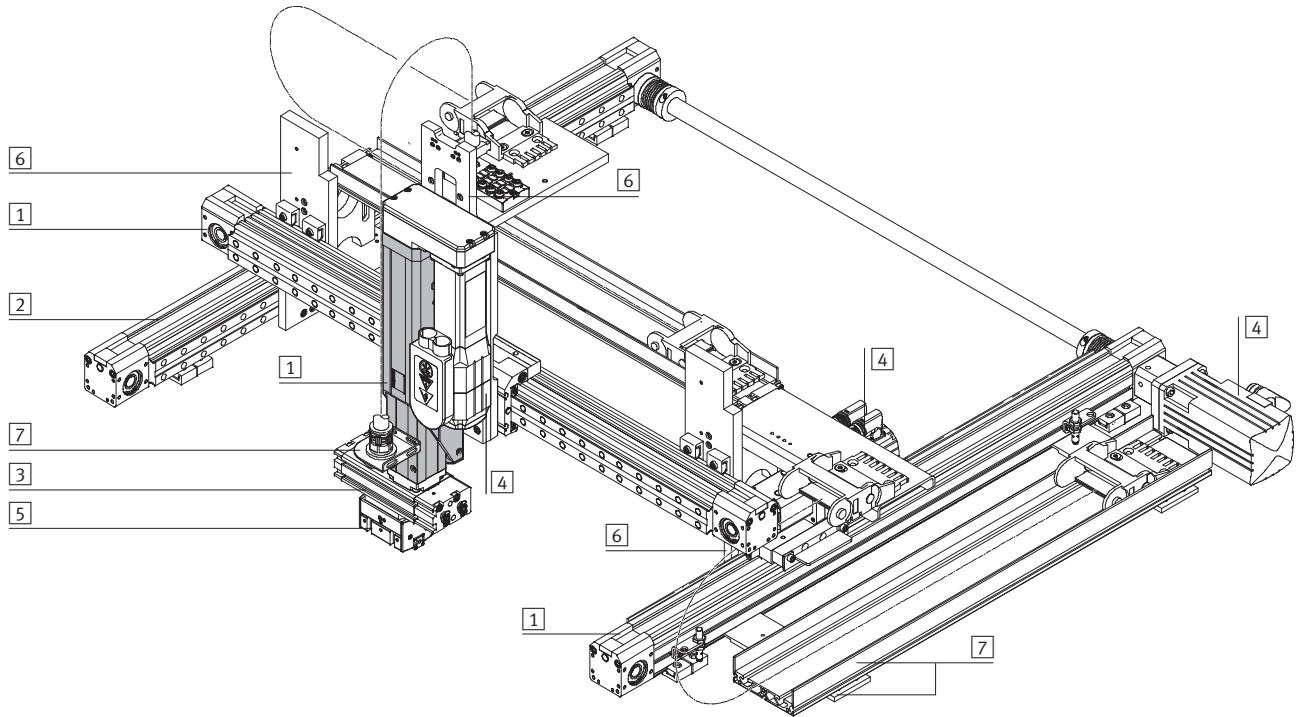


Sowohl für den parallelen, wie auch für den axialen Motoranbau gibt es komplette Bausätze.

Auslegerachsen EGSA, mit Spindel

Merkmale

Systemprodukt für die Handhabungs- und Montagetechnik



Systemelemente und Zubehör			
	Kurzbeschreibung	→ Seite/Internet	
1	Achsen	vielfältige Kombinationsmöglichkeiten innerhalb der Handhabungs- und Montagetechnik	achse
2	Führungsachsen	zur Abstützung von Kräften und Momenten in Mehrachsanwendungen	führungsachse
3	Antriebe	vielfältige Kombinationsmöglichkeiten innerhalb der Handhabungs- und Montagetechnik	antrieb
4	Motoren	Servo- und Schrittmotoren	motor
5	Greifer	vielfältige Variationsmöglichkeiten innerhalb der Handhabungs- und Montagetechnik	greifer
6	Adapter	für Verbindungen Antrieb/Antrieb und Antrieb/Greifer	adapter-bausatz
7	Installationselemente	zur übersichtlichen und sicheren Führung von elektrischen Kabeln und Schläuchen	installationselement

Auslegerachsen EGSA, mit Spindel

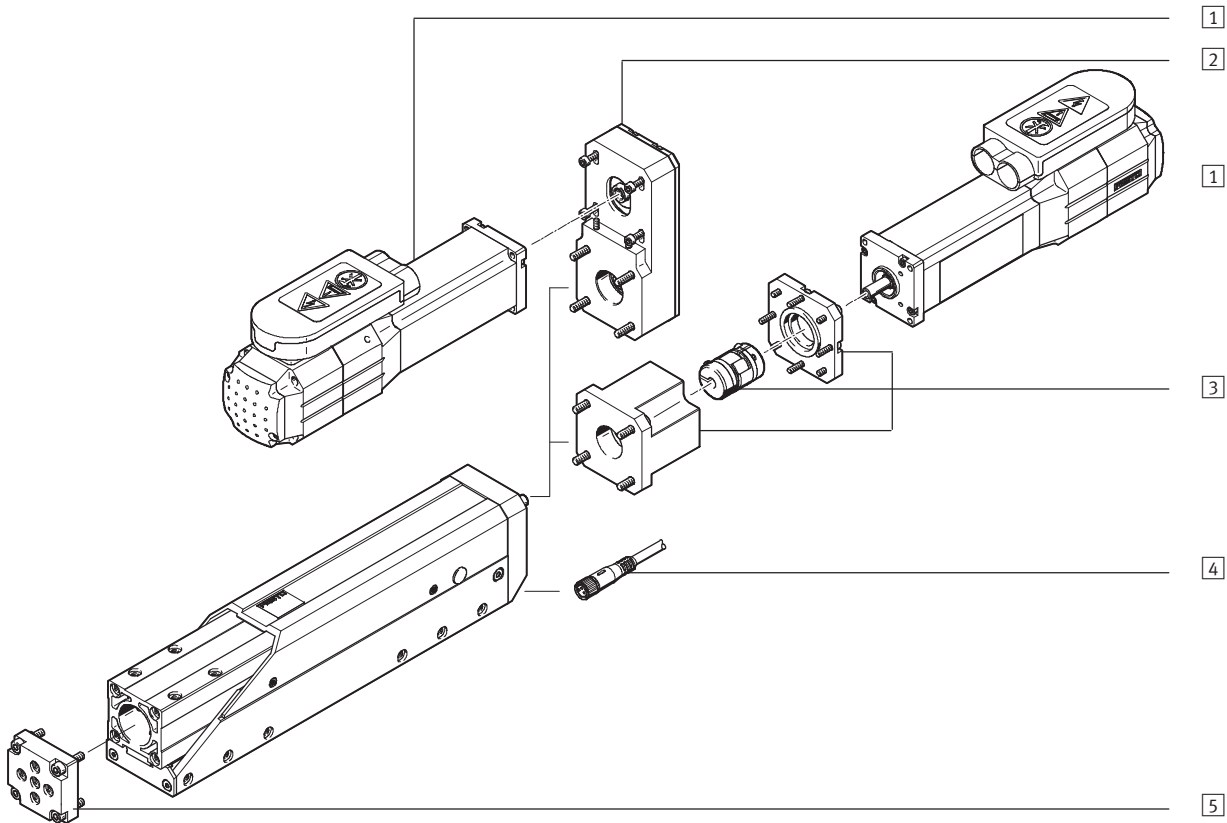
Typenschlüssel und Peripherieübersicht

FESTO

Typenschlüssel

EGSA		50	100
Typ			
EGSA	Auslegerachse		
Baugröße			
Hub [mm]			

Peripherieübersicht



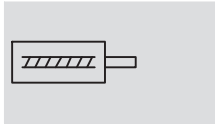
Zubehör		
Typ	Kurzbeschreibung	→ Seite/Internet
1 Motor EMMS	<ul style="list-style-type: none"> speziell auf die Achse abgestimmte Motoren mit oder ohne Bremse der Motor kann, je nach Bedarf, um 90° gedreht montiert werden. Dadurch ist die Anschlussseite frei wählbar 	11
2 Parallelbausatz EAMM-U	für parallelen Motoranbau (besteht aus: Gehäuse, Spannhülse, Zahnriemenscheibe, Zahnriemen)	11
3 Axialbausatz EAMM-A	für axialen Motoranbau (besteht aus: Kupplung, Kupplungsgehäuse und Motorflansch)	11
4 Verbindungsleitung NEBU	zum Anschluss des Näherungsschalters an eine Steuerung. Der Näherungsschalter (Öffner) ist in der Auslegerachse integriert	14
5 Adapter-Bausatz HMSV	Schnittstelle zwischen Auslegerachse und Antrieb oder Greifer	14

Auslegerachsen EGSA, mit Spindel

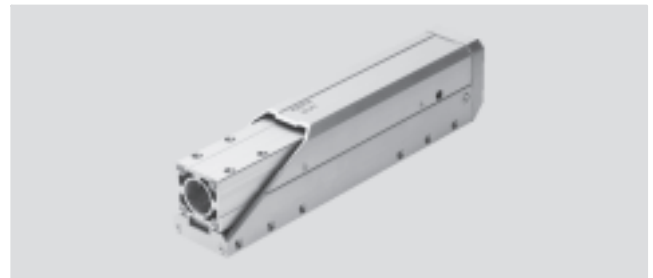
Datenblatt

FESTO

Funktion



- \varnothing - Baugröße
50 und 60
- | - Hublänge
100 ... 300 mm



Allgemeine Technische Daten					
Baugröße	50		60		
Konstruktiver Aufbau	elektromechanische Auslegerachse mit Kugelumlaufspindel und Wälzlagerführung				
Arbeitshub	[mm]	100	100	200	300
Hubreserve	[mm]	-3/+7	-4/+9		
Max. Geschwindigkeit	[m/s]	1,0	1,5		1,0
Max. Drehzahl	[1/min]	3 000			
Max. Beschleunigung ¹⁾	[m/s ²]	15			
Reversierspiel ²⁾	[mm]	≤ 0,02			
Wiederholgenauigkeit	[mm]	± 0,01			
Positionserkennung	abfragen des Referenzpunktes über integrierten Referenzsensor (Öffner)				
Befestigungsart	mit Innengewinde und Zentrierhülse				
Einbaulage	beliebig				

1) Bei max. Nutzlast

2) Im Neuzustand

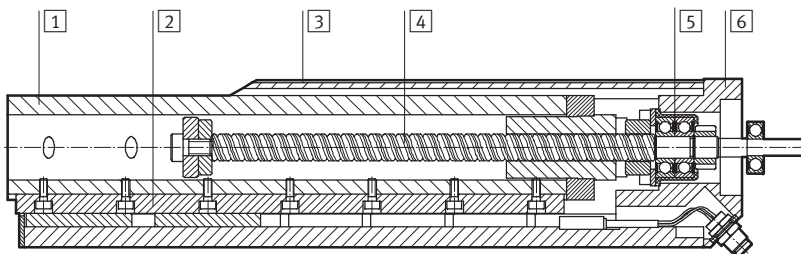
Betriebs- und Umweltbedingungen			
Baugröße	50	60	
Umgebungstemperatur ¹⁾	[°C]	0 ... 50	
Lagertemperatur	[°C]	0 ... 50	
Einschaltdauer	[%]	100	
Schalldruckpegel	[dB]	< 58	< 62
Schutzart		IP20	
Relative Luftfeuchtigkeit ²⁾	[%]	0 ... 95	

1) Einsatzbereich der Näherungsschalter und Motoren beachten

2) Nicht kondensierend

Werkstoffe

Funktionsschnitt



Auslegerachse		
1	Auslegerprofil	Aluminium-Knetlegierung, eloxiert
2	Führungsschiene	Wälzlagerstahl
3	Gehäuseprofil, Abdeckung	Aluminium-Knetlegierung, eloxiert
4	Kugelgewindetrieb	Stahl
5	Kugellager	Stahl
6	Spindellagerplatte	Aluminium-Knetlegierung, eloxiert
-	Werkstoffhinweis	RoHS-konform

Auslegerachsen EGSA, mit Spindel

Datenblatt

FESTO

Gewichte					
Baugröße		50	60		
Hub	[mm]	100	100	200	300
Grundgewicht	[g]	2 000	3 300	4 200	5 100
Bewegte Masse	[g]	750	1 350	1 800	2 250

Massenträgheitsmomente					
Baugröße		50	60		
Hub	[mm]	100	100	200	300
Gesamt	[kgmm ²]	2	21,9	29,8	37,8
Pro kg Nutzlast	[kgmm ² /kg]	2,5	16,4		

Mechanische Daten					
Baugröße		50	60		
Spindeldurchmesser	[mm]	10	12,7		
Spindelsteigung	[mm/U]	10	25,4		
Max. Vorschubkraft F_{xmax}	[N]	120	240		
Dauervorschubkraft	[N]	100	200		
Max. Nutzlast, horizontal	[kg]	5	10		
Max. Nutzlast, vertikal	[kg]	3	6		
Dauerantriebsmoment	[Nm]	0,2	1		
Max. Radialkraft ¹⁾	[N]	60	110		

1) Am Antriebschaft

Berechnung der mittleren Vorschubkraft F_{xm}

Der Spitzenwert der Vorschubkraft innerhalb eines Bewegungszyklus darf die maximale Vorschubkraft nicht überschreiten. Der Spitzenwert wird in der Regel

im Vertikalbetrieb während der Beschleunigungsphase beim Aufwärtshub erreicht. Eine Überschreitung der maximalen Vorschubkraft führt zu erhöhtem Ver-

schleiß und somit zu verringerter Lebensdauer des Kugelgewindetriebs. Weiterhin darf die maximale Geschwindigkeit nicht überschritten werden:

$$F_x \leq F_{xmax}$$

und

$$v_x \leq v_{xmax}$$

Mittlere Vorschubkraft (nach DIN 69 051-4)

Im Betrieb ist eine kurzzeitige Überschreitung der Dauervorschubkraft bis hin zur maximalen

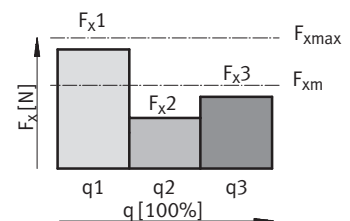
Vorschubkraft zulässig. Gemittelt über einen Bewegungszyklus

muss die Dauervorschubkraft jedoch eingehalten werden:

$$F_{xm} \leq F_{xdauer}$$

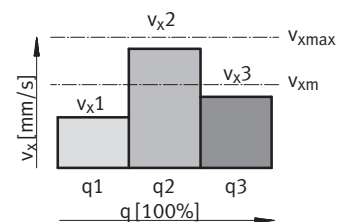
$$F_{xm} = \sqrt[3]{\sum F_x^3 \times \frac{v_x}{v_{xm}} \times \frac{q}{100}} =$$

$$F_{xm} = \sqrt[3]{F_{x1}^3 \times \frac{v_{x1}}{v_{xm}} \times \frac{q_1}{100} + F_{x2}^3 \times \frac{v_{x2}}{v_{xm}} \times \frac{q_2}{100} + F_{x3}^3 \times \frac{v_{x3}}{v_{xm}} \times \frac{q_3}{100} + \dots}$$



Mittlere Vorschubgeschwindigkeit (nach DIN 69 051-4)

$$v_{xm} = \sum v_x \times \frac{q}{100} = v_{x1} \times \frac{q_1}{100} + v_{x2} \times \frac{q_2}{100} + v_{x3} \times \frac{q_3}{100} + \dots$$



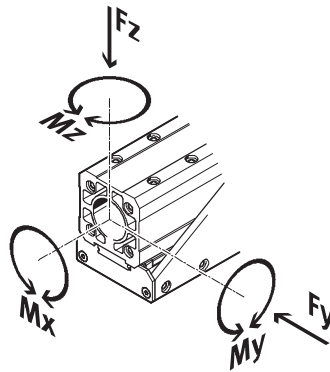
F_x	Vorschubkraft	v_x	Vorschubgeschwindigkeit
F_{xm}	Mittlere Vorschubkraft	v_{xm}	Mittlere Vorschubgeschwindigkeit
F_{xmax}	Max. Vorschubkraft	v_{xmax}	Max. Vorschubgeschwindigkeit
F_{xdauer}	Dauervorschubkraft		
q	Zeitanteil		

Auslegerachsen EGSA, mit Spindel

Datenblatt

Belastungskennwerte der Führung

Die angegebenen Kräfte und Momente beziehen sich auf das Zentrum der Führungsschiene. Sie dürfen im dynamischen Betrieb nicht überschritten werden. Dabei muss besonders auf den Abbremsvorgang geachtet werden.



Wirken gleichzeitig mehrere der unten genannten Kräfte und Momente auf die Auslegerachse ein, müssen neben den aufgeführten Maximalbelastungen folgende Gleichung erfüllt werden:

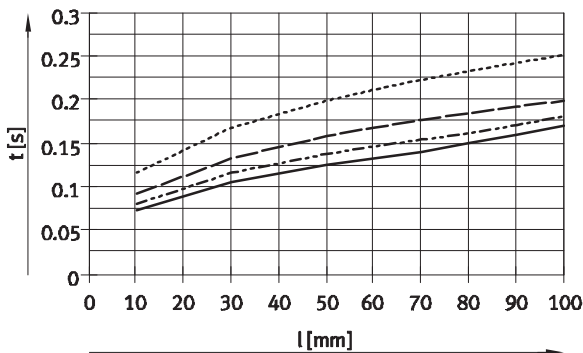
$$\left| \frac{F_y}{F_{y_{\max.}}} \right| + \left| \frac{F_z}{F_{z_{\max.}}} \right| + \left| \frac{M_x}{M_{x_{\max.}}} \right| + \left| \frac{M_y}{M_{y_{\max.}}} \right| + \left| \frac{M_z}{M_{z_{\max.}}} \right| \leq 1$$

Zulässige Kräfte und Momente		50	60
Baugröße		50	60
F _y _{max.}	[N]	150	200
F _z _{max.}	[N]	150	200
M _x _{max.}	[Nm]	10	25
M _y _{max.}	[Nm]	25	70
M _z _{max.}	[Nm]	25	70

Hinweis
Auslegungssoftware
PositioningDrives
→ www.festo.com

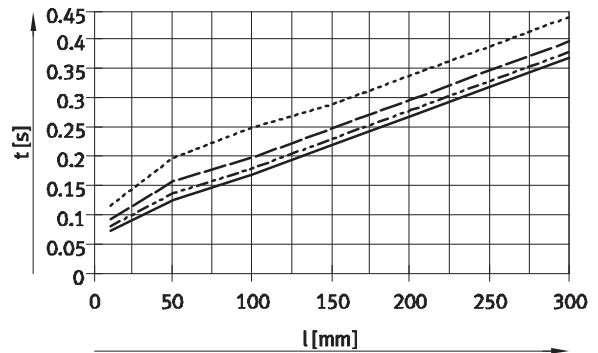
Positionierzeit t in Abhängigkeit des Arbeitshubes l und der Masse m

EGSA-50-100 mit Servomotor EMMS-AS-40...



— m = 0 kg
- - - m = 1 kg
- · - m = 2 kg
- · · m = 3 kg

EGSA-60-300 mit Servomotor EMMS-AS-55...



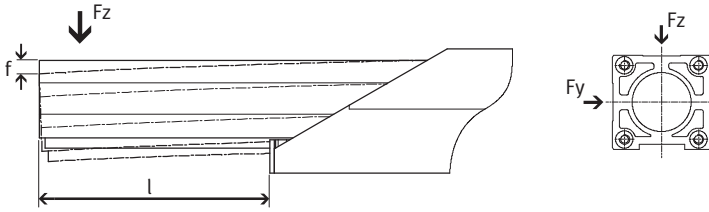
— m = 0 kg
- - - m = 2 kg
- · - m = 4 kg
- · · m = 6 kg

Auslegerachsen EGSA, mit Spindel

Datenblatt

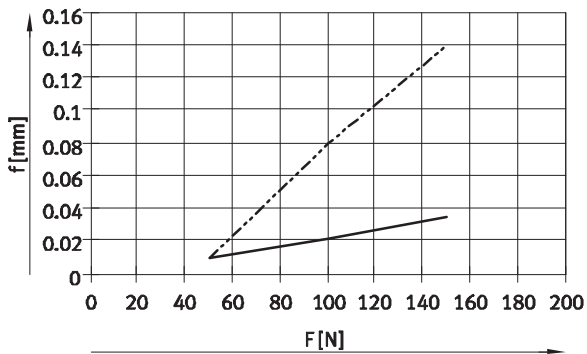
FESTO

Durchbiegung f in Abhängigkeit des Arbeitshubes l und der Nutzlast F

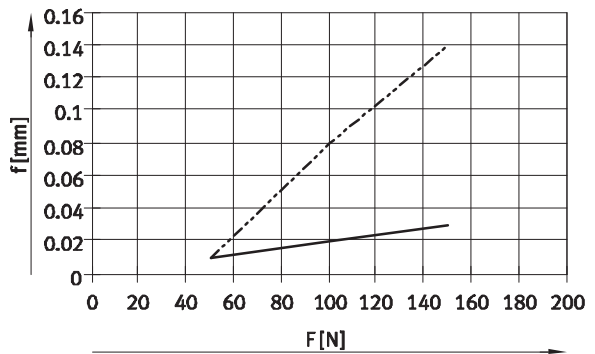


EGSA-50-100

Einwirkende Kraft F_y



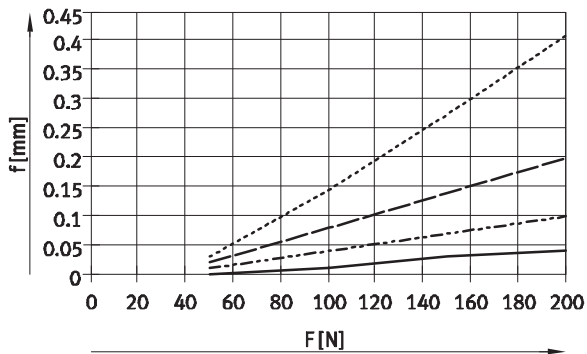
Einwirkende Kraft F_z



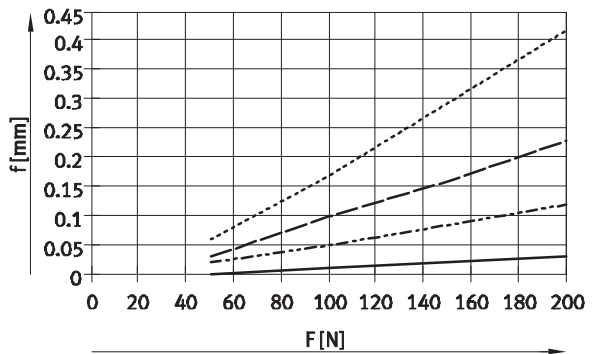
— $l = 0$ mm
 - - - $l = 100$ mm

EGSA-60-...

Einwirkende Kraft F_y



Einwirkende Kraft F_z



— $l = 0$ mm
 - - - $l = 100$ mm
 - · - $l = 200$ mm
 · · · $l = 300$ mm

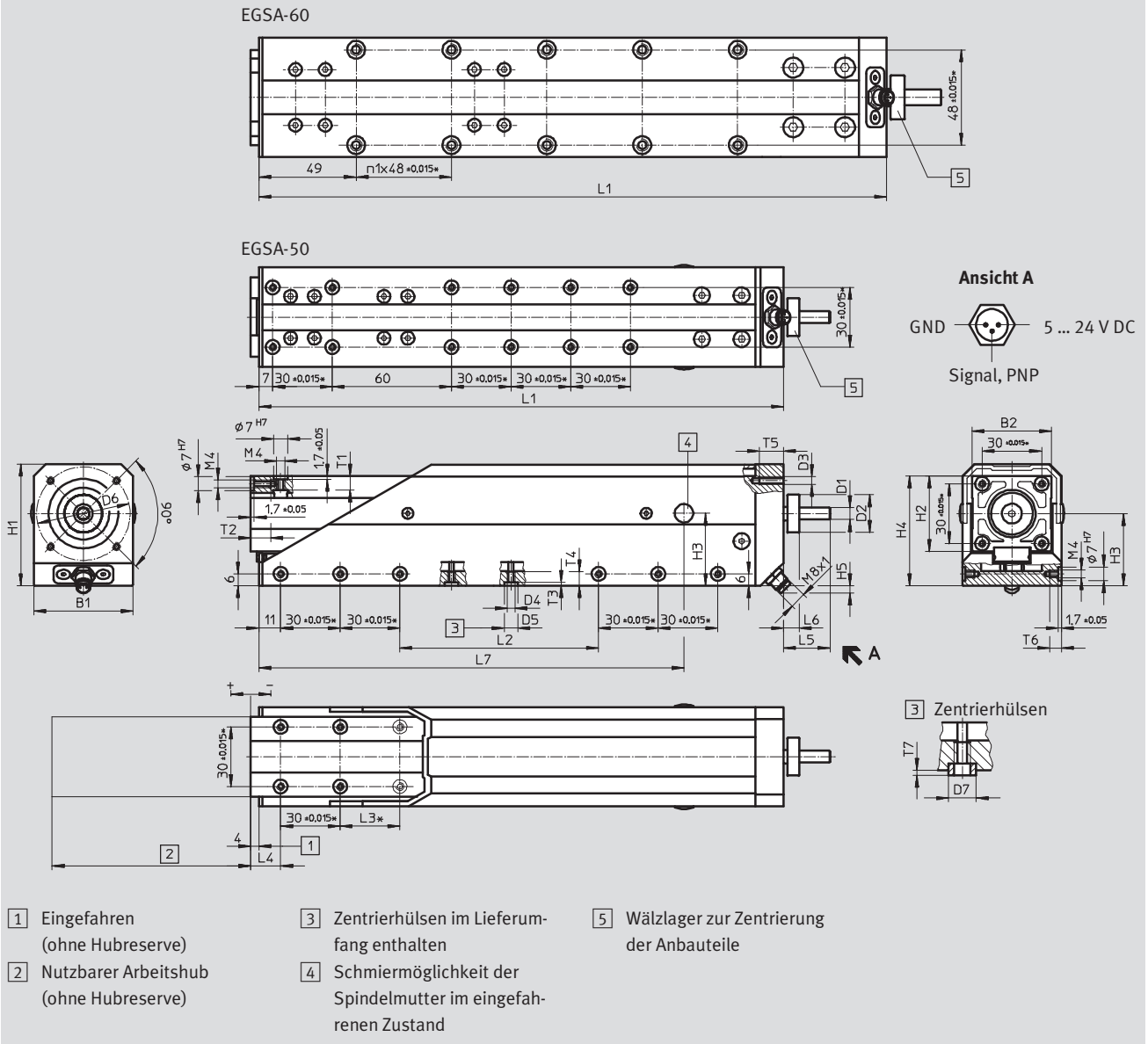
Auslegerachsen EGSA, mit Spindel

Datenblatt

FESTO

Abmessungen

Download CAD-Daten → www.festo.com



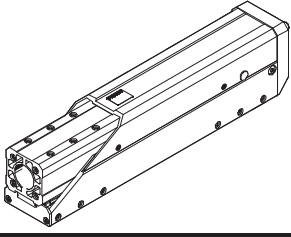
Baugröße	Hub [2]	Hubreserve		B1	B2	D1 k6 ∅	D2 -0,01 ∅	D3	D4	D5 H7 ∅	D6 ∅	D7 ∅	H1	H2	H3
		eingefahren	ausgefahren												
50	100	-3	+7	50	40	6	19	M4	M4	7	47	7 _{js7}	61,4	38	36,4
	100	-4	+9	60	48	8	22	M5	M6	9	60	9 _{h6}	75	48	45
	200														
300															

Baugröße	Hub [2]	H4	H5	L1	L2	L3 ¹⁾ ±0,015	L4	L5	L6	L7	n1	T1 min	T2 min	T3 ±0,05	T4 min	T5 min	T6 min	T7 ±0,1		
																			50	100
60	100	69	1,3	316	152	30	20	27,5	~9	258	4	10	14	2,2	12	11	15	1,8		
	200			416	252					358	6								458	8
	300			516	352					458	8									

1) Toleranzangaben für Zentrierbohrungen, für Gewindebohrungen gilt ±0,2

Auslegerachsen EGSA, mit Spindel

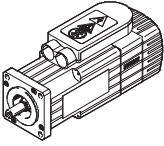
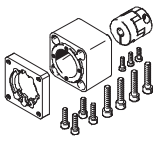
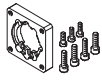

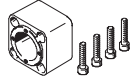
Datenblatt

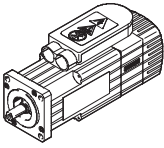
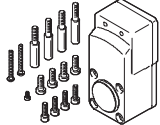
Bestellangaben			
	Baugröße	Hub	Teile-Nr. Typ
	50	100	558199 EGSA-50-100
	60	100	558200 EGSA-60-100
		200	558201 EGSA-60-200
		300	558202 EGSA-60-300


Auslegerachsen EGSA, mit Spindel

Zubehör



Zulässige Achs/Motor-Kombinationen mit Axialbausatz				
Motor	Axialbausatz	Axialbausatz besteht aus:		
		Motorflansch	Kupplung	Kupplungsgehäuse
				
Typ	Teile-Nr. Typ	Teile-Nr. Typ	Teile-Nr. Typ	Teile-Nr. Typ
EGSA-50				
mit Servomotor				
EMMS-AS-40-...	559798 EAMM-A-A19-40A	558904 EAMF-A-28C-40A	558901 EAMC-20-30-6-6	559801 EAMK-A-A19-28C
mit Schrittmotor				
EMMS-ST-42-...	558895 EAMM-A-A19-42A	558905 EAMF-A-28C-42A	558902 EAMC-20-30-5-6	559801 EAMK-A-A19-28C
EGSA-60				
mit Servomotor				
EMMS-AS-55-...	559799 EAMM-A-A22-55A	559800 EAMF-A-38C-55A	557390 EAMC-30-35-8-9	559802 EAMK-A-A22-38C
EMMS-AS-70-...	558898 EAMM-A-A22-70A	558908 EAMF-A-38C-70A	123042 EAMC-30-35-8-11	559802 EAMK-A-A22-38C
mit Schrittmotor				
EMMS-ST-57-...	558897 EAMM-A-A22-57A	558907 EAMF-A-38C-57A	530088 EAMC-30-35-6.35-8	559802 EAMK-A-A22-38C

Zulässige Achs/Motor-Kombinationen mit Parallelbausatz	
Motor	Parallelbausatz
	
Typ	Teile-Nr. Typ
EGSA-50	
mit Servomotor	
EMMS-AS-40-...	559785 EAMM-U-A19-40A
EGSA-60	
mit Servomotor	
EMMS-AS-55-...	559786 EAMM-U-A22-55A
EMMS-AS-70-...	559787 EAMM-U-A22-70A

 Hinweis
 Datenblätter für Motoren
 → Internet: motor

Auslegerachsen EGSA, mit Spindel

Zubehör

FESTO

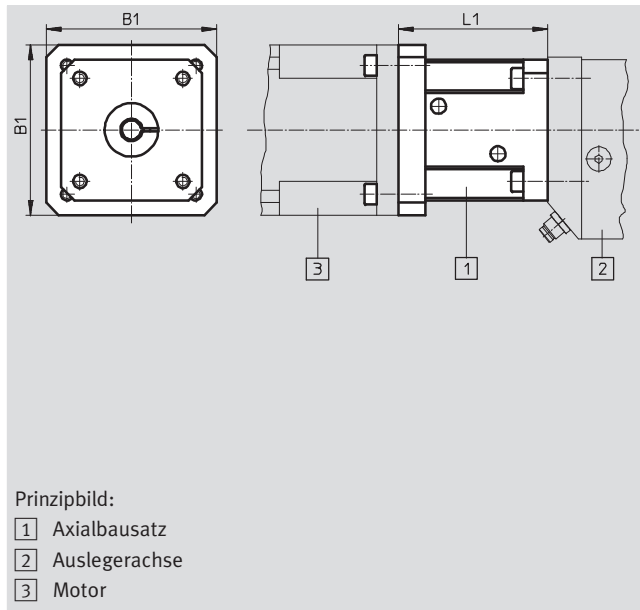
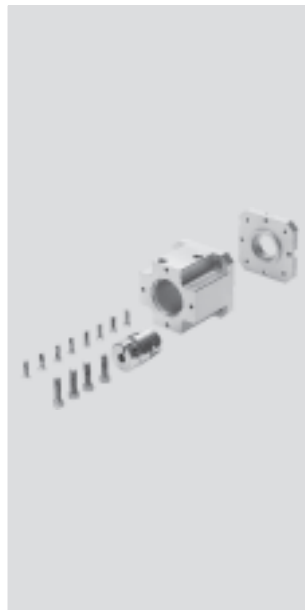
Axialbausatz EAMM-A-...

Werkstoff:

Kupplungsgehäuse, Kupplungs-

naben, Motorflansch: Aluminium

Schrauben: Stahl, verzinkt



Allgemeine Technische Daten					
EAMM-A-...	A19-		A22-		
	40A	42A	55A	57A	70A
Übertragbares Drehmoment [Nm]	2,3	2,2	8	7,5	8
Massenträgheitsmoment [kgmm ²]	1,06	1,06	6,06	6,06	6,06
Einbaulage	beliebig				

Betriebs- und Umweltbedingungen	
Umgebungstemperatur [°C]	0 ... 50
Lagertemperatur [°C]	-25 ... +60
Schutzart ¹⁾	IP40
Relative Luftfeuchtigkeit [%]	0 ... 95
Korrosionsbeständigkeit KBK ²⁾	2
Werkstoffhinweis	RoHS-konform

1) Nur in Verbindung mit angebaurem Motor und angebaurem Achse

2) Korrosionsbeständigkeitsklasse 2 nach Festo Norm 940 070

Bauteile mit mäßiger Korrosionsbeanspruchung. Außenliegende sichtbare Teile mit vorrangig dekorativer Anforderung an die Oberfläche, die im direkten Kontakt zur umgebenden industriellen Atmosphäre bzw. Medien, wie Kühl- und Schmierstoffe stehen

Abmessungen und Bestellangaben					
Typ	B1	L1	Gewicht [g]	Teile-Nr.	Typ
EAMM-A-A19-40A	49	49	240	559798	EAMM-A-A19-40A
EAMM-A-A19-42A	49	55,5	270	558895	EAMM-A-A19-42A
EAMM-A-A22-55A	58	59	430	559799	EAMM-A-A22-55A
EAMM-A-A22-57A	58	59	430	558897	EAMM-A-A22-57A
EAMM-A-A22-70A	70	61,5	480	558898	EAMM-A-A22-70A

Auslegerachsen EGSA, mit Spindel

Zubehör

FESTO

Parallelbausatz EAMM-U-...

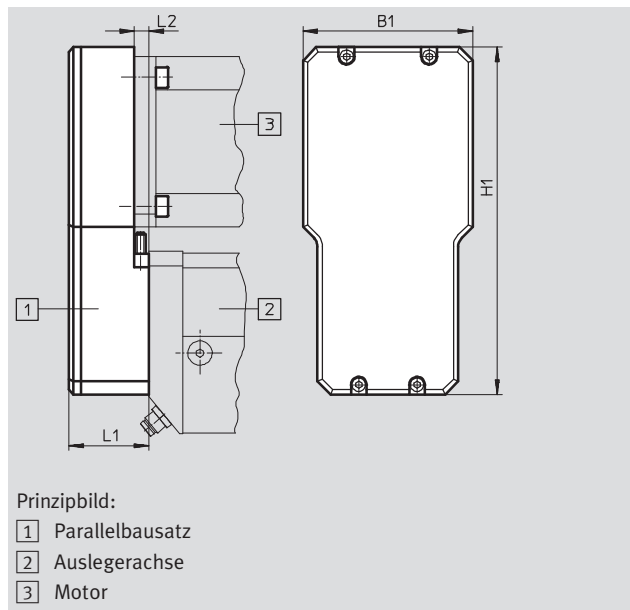
Werkstoff:

Gehäuse: Aluminium-Kokillenguss

Klemmkörper, Spannhülse, Zahnriemenscheibe: Stahl, korrosionsbeständig

Zahnriemen: Polychloroprene

Schrauben: Stahl, verzinkt



Prinzipbild:

- 1 Parallelbausatz
- 2 Auslegerachse
- 3 Motor

Allgemeine Technische Daten						
EAMM-U-...	A19-40A		A22-55A		70A	
	Übertragbares Drehmoment [Nm]	1		3		3
Leerlaufantriebsmoment [Nm]	0,05		0,1		0,2	
Massenträgheitsmoment [kgmm ²]	2,868		9,630		10,13	
Max. Drehzahl [1/min]	6 000		4 000		4 000	
Einbaulage	beliebig					

Betriebs- und Umweltbedingungen	
Umgebungstemperatur [°C]	0 ... 50
Lagertemperatur [°C]	-25 ... +60
Schutzart ¹⁾	IP40
Relative Luftfeuchtigkeit [%]	0 ... 95
Korrosionsbeständigkeit KBK ²⁾	2
Werkstoffhinweis	RoHS-konform

1) Nur in Verbindung mit angebaute Motor und angebaute Achse

2) Korrosionsbeständigkeitsklasse 2 nach Festo Norm 940 070

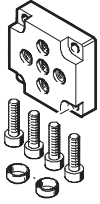
Bauteile mit mäßiger Korrosionsbeanspruchung. Außenliegende sichtbare Teile mit vorrangig dekorativer Anforderung an die Oberfläche, die im direkten Kontakt zur umgebenden industriellen Atmosphäre bzw. Medien, wie Kühl- und Schmierstoffe stehen



Abmessungen und Bestellangaben							
Typ	B1	H1	L1	L2	Gewicht [g]	Teile-Nr.	Typ
EAMM-U-A19-40A	49	107	30	7	270	559785	EAMM-U-A19-40A
EAMM-U-A22-55A	58	133	32	4,5	410	559786	EAMM-U-A22-55A
EAMM-U-A22-70A	70	143	33	6	540	559787	EAMM-U-A22-70A

Auslegerachsen EGSA, mit Spindel

Zubehör

FESTO

Bestellangaben – Adapter-Bausätze				
	Bemerkung	für Baugröße	Teile-Nr.	Typ
	Verbindungen Antrieb/Antrieb, Verbindungen Antrieb/Greifer → Internet: hmsv	50	560017	HMSV-61
		60	560018	HMSV-62
			560019	HMSV-63

Bestellangaben – Verbindungsleitungen				Datenblätter → Internet: nebu	
	Elektrischer Anschluss links	Elektrischer Anschluss rechts	Kabellänge [m]	Teile-Nr.	Typ
	Dose gerade, M8x1, 3-polig	Kabel, offenes Ende, 3-adrig	2,5	541333	NEBU-M8G3-K-2.5-LE3
			5	541334	NEBU-M8G3-K-5-LE3
	Dose gewinkelt, M8x1, 3-polig	Kabel, offenes Ende, 3-adrig	2,5	541338	NEBU-M8W3-K-2.5-LE3
			5	541341	NEBU-M8W3-K-5-LE3