

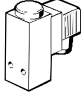
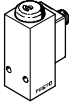
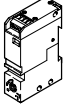


- mechanické vakuové spínače s nastavitelným bodem sepnutí
- provedení s nastavitelnou hysterezí

Vakuové spínače VPEV, mechanické

přehled dodávek

FESTO

funkce	konstrukce	typ	připojení pneumatiky	provozní napětí
mechanické vakuové spínače	montáž upevňovacími šrouby			
		VPEV-1/8	G1/8	0 ... 250 V AC/DC
		VPEV-1/8-M12	G1/8	0 ... 250 V AC/DC
	montáž na DIN lištu			
		VPEV-W-S-LED-GH	M5	10 ... 30 V DC
VPEV-W-KL-LED-GH		M5	10 ... 30 V DC	

1) zásuvka obsažena v dodávce

Vakuové spínače

5.1

Vakuové spínače VPEV, mechanické

přehled dodávek

FESTO

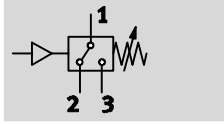
typ	elektrické připojení		nastavitelná hystereze	indikace sepnutí LED	→ strana
	konektory	svorky			
montáž upevňovacími šrouby					
VPEV-1/8-B	■ ¹⁾	-	■	-	6 / 5.1-4
VPEV-1/8-B-M12	■ M12x1	-	■	-	6 / 5.1-4
montáž na DIN lištu					
VPEV-W-S-LED-GH	■ M8x1	-	-	■	6 / 5.1-6
VPEV-W-KL-LED-GH	-	■	-	■	

Vakuové spínače VPEV, mechanické

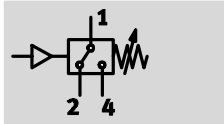
technické údaje – montáž upevňovacími šrouby



funkce
VPEV-1/8



VPEV-1/8-M12



- - napětí
0 ... 250 V AC
0 ... 125 V DC
- - provozní tlak
-1 ... +1,6 barů
- - rozsah teplot
-20 ... +80 °C



Obecné technické údaje			
typ	VPEV-1/8		VPEV-1/8-M12
mechanická část			
připojení pneumatiky	G1/8		
metoda měření	pneumaticko-elektrický převodník tlaku		
měřená veličina	relativní tlak		
rozsah měřeného tlaku	[bar]	-1 ... +1,6	
rozsah nastavení měřených hodnot	[bar]	-0,95 ... -0,2	
rozsah nastavení měřených hodnot tlaku po přestavbě	[bar]	0,16 ... 1,6	
elektrické připojení	konektor, čtyřhranný tvar dle DIN 43 650, tvar A		konektor, kulatý tvar dle EN 60 947-5-2, M12x1, 4 piny
upevnění	průchozími dírami		
montážní poloha	libovolná		
hmotnost	[g]	240	-
elektrická část			
provozní napětí	[V AC]	250	48
	[V DC]	125	48
funkce spínacího prvku	přepínač		
indikace stavu sepnutí	žlutá LED		-
stupeň krytí dle EN 60 529	IP65		
značka CE (viz prohlášení o shodě)	dle směrnice EU pro nízké napětí		

Provozní a okolní podmínky			
typ	VPEV-1/8		VPEV-1/8-M12
provozní médium	filtrovaný stlačený vzduch, mazaný nebo nemazaný		filtrovaný stlačený vzduch, mazaný nebo nemazaný, jemnost filtrace 40 µm
	vzduch, mazaný nebo nemazaný		vzduch, mazaný nebo nemazaný
provozní tlak	[bar]	-1 ... +1,6	
teplota okolí	[°C]	-20 ... +80	
teplota média	[°C]	-20 ... +80	
certifikát	CCC		

Umístění přívodů			
VPEV-1/8	VPEV-1/8-M12		
1 + (-)	1 + (-)	2 rozpínací	2 rozpínací
2 rozpínací	2 +	3 spínací	3 nepoužito
3 spínací	3 +		4 spínací

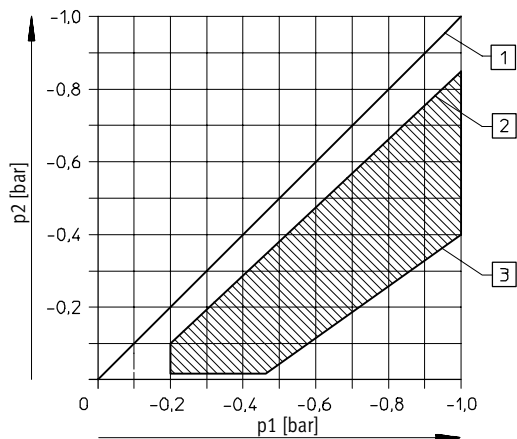
Vakuové spínače

5.1

Vakuové spínače VPEV, mechanické

technické údaje – montáž upevňovacími šrouby

Nastavitelná hystereze



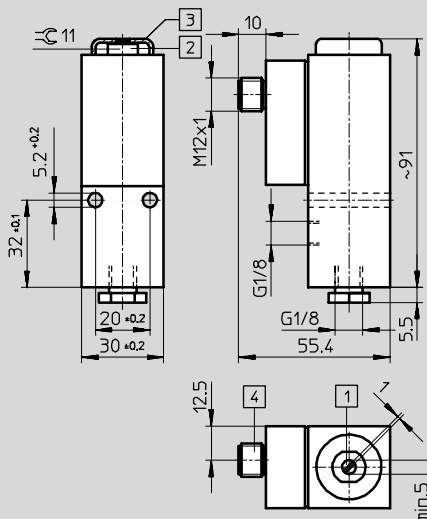
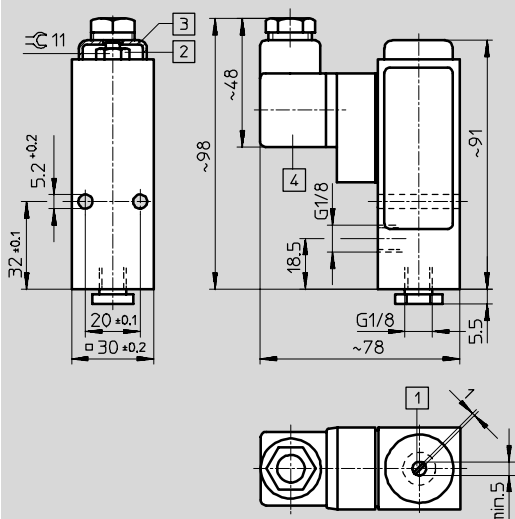
p1 = spínací tlak
p2 = vypínací tlak

- 1 horní spínací bod
- 2 dolní spínací bod při nastavení minimální hystereze
- 3 dolní spínací bod při nastavení maximální hystereze

Rozměry

VPEV-1/8

VPEV-1/8-M12



- 1 pro nastavení hodnoty sepnutí
- 2 vřeteno k nastavení hystereze (pod ochrannou krytkou)
- 3 ochranná krytka
- 4 nástrčné připojení DIN EN 175 301-803-A M16x1,5 výstup kabelu pootočením vložky zásuvky volitelně 4x90°

- 1 pro nastavení hodnoty sepnutí
- 2 vřeteno k nastavení hystereze (pod ochrannou krytkou)
- 3 ochranná krytka
- 4 konektor M12x1 dle EN 60 947-5-2,

Údaje pro objednávku

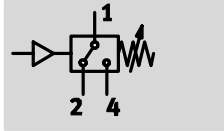
elektrické připojení	č. dílu	typ
konektor, čtyřhranný tvar dle DIN 43 650, tvar A	150 261	VPEV-1/8
konektor, kulatý tvar dle EN 60 947-5-2, M12x1, 4 póly	192 489	VPEV-1/8-M12

Vakuové spínače VPEV-W, mechanické

technické údaje – montáž na DIN lištu

FESTO

funkce



- - napětí
10 ... 30 V DC
- - rozsah teplot
0 ... +60 °C
- - provozní tlak
-1 ... 0 barů



Obecné technické údaje			
typ	VPEV-W-KL-LED-GH		VPEV-W-S-LED-GH
mechanická část			
připojení pneumatiky	M5		
metoda měření	pneumaticko-elektrický převodník tlaku		
měřená veličina	relativní tlak		
hystereze	0,08 ... 0,2 baru, nenastavitelná		
rozsah měřeného tlaku [bar]	-0,8 ... -0,2		
rozsah nastavení měřených hodnot [bar]	-0,8 ... -0,2		
rozsah nastavení hystereze [bar]	0,08 ... 0,2		
elektrické připojení	šroubovací svorky, 4	konektor M8x1, 4 piny	
upevnění	průchozími dírami na lištu DIN		
montážní poloha	libovolná ¹⁾		
hmotnost [g]	56	56	
elektrická část			
provozní napětí [V DC]	10 ... 30		
max. výstupní proud [mA]	2 500		
funkce spínacího prvku	přepínač		
indikace stavu sepnutí	žlutá LED		
stupeň krytí dle EN 60 529	IP20	IP65	
značka CE (viz prohlášení o shodě)	dle směrnice EU pro nízké napětí		

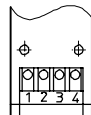
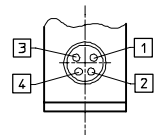
1) V čidle by se neměla hromadit zkondenzovaná voda.

Provozní a okolní podmínky			
typ	VPEV-W-KL-LED-GH		VPEV-W-S-LED-GH
provozní médium	vzduch, mazaný nebo nemazaný		
provozní tlak [bar]	-1 ... 0		
teplota okolí [°C]	0 ... 60		
teplota média [°C]	0 ... 60		

Umístění přívodů

VPEV-W-S-LED-GH

VPEV-W-KL-LED-GH



- 1 + (-) hnědý
- 2 rozpínací
(výstup 2) bílý
- 3 - (+) modrý
- 4 spínací
(výstup 1) černý

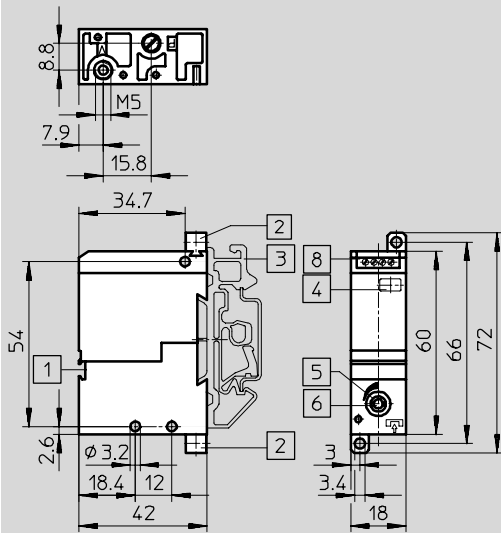
Vakuové spínače VPEV-W, mechanické

technické údaje – montáž na DIN lištu

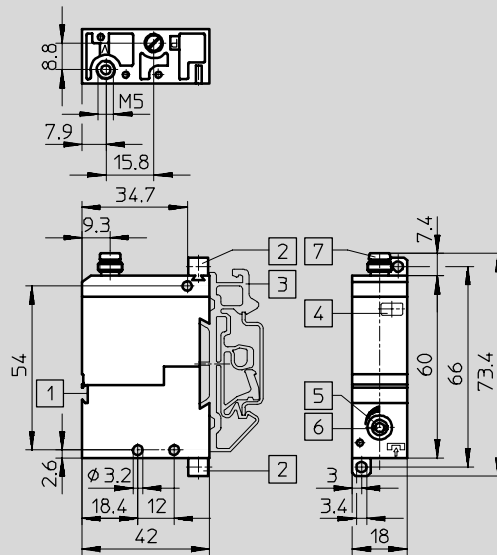
FESTO

Rozměry

pro montáž do rozvaděče



se šroubovacími konektory



- | | | | |
|---------------------------------------|------------------------------------------------------|---------------------------------|------------------------------------------------------------------------------------------|
| 1 drážka pro popisový štítek | 3 upínací západka pro lištu G/H (jako příslušenství) | 5 pro nastavení hodnoty sepnutí | 7 montážní konektor pro zásuvky dle DIN EN 60 947-5-2, M8, 4 piny SIM-K-4-.../SIM-M8-... |
| 2 patkové upevnění (součástí dodávky) | 4 indikace sepnutí žlutou LED | 6 pomocné ruční ovládání | 8 připojovací svorky pro kabel |

Údaje pro objednávku

elektrické připojení	č. dílu	typ
šroubovací svorky, 4	152 619	VPEV-W-KL-LED-GH
konektor M8x1, 4 piny	152 617	VPEV-W-S-LED-GH

Vakuové spínače VPEV, mechanické

příslušenství

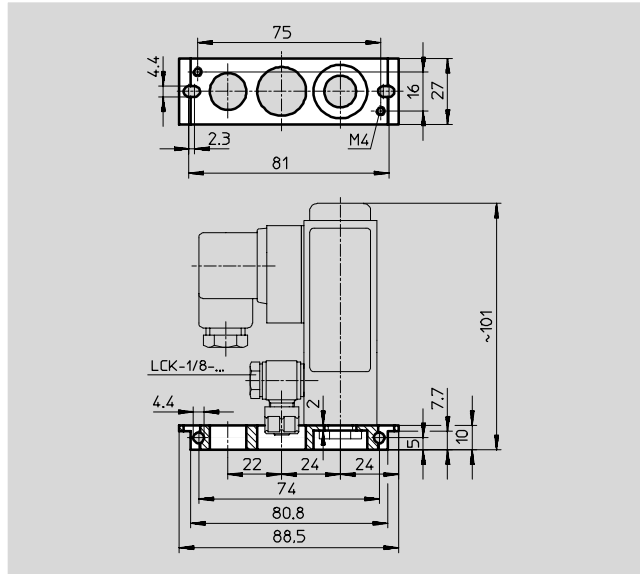
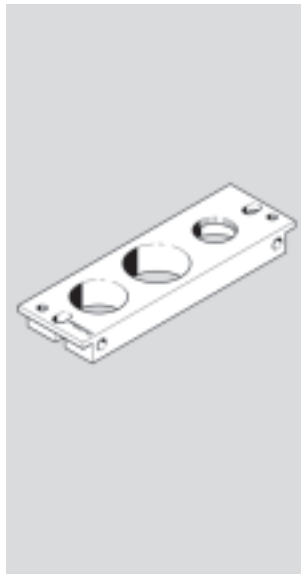


Montážní deska

pro upevnění do montážního rámu

NRRQ-2N

materiál: polyamid



Údaje pro objednávky			
	hmotnost [g]	č. dílu	typ
montážní deska	30	150 218	APL-2N-VPEV

Vakuové spínače VPEV, mechanické

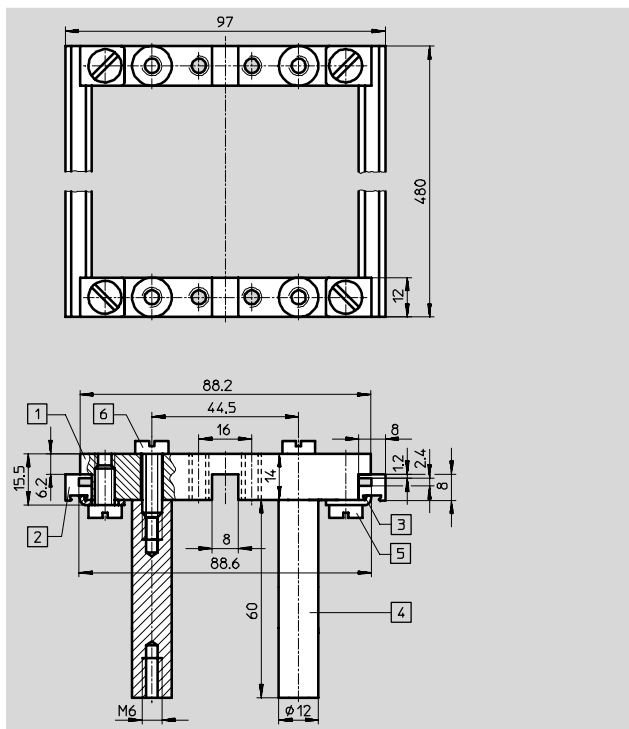
příslušenství

FESTO

Montážní rám NRRQ-2N

rozsah dodávky

- 2 x spojovací díl NRV-2N
- 2 x profilová lišta NRQ-8-480
- 4 x upevňovací úhelník NRW-12/3
- 4 x čep NRB-12/60
- 4 x šroub s válcovou hlavou
DIN 84-M6X18-4.8
- 4 x šroub s válcovou hlavou
DIN 84-M6X12-4.8
- 4 x upevňovací úhelník NRW-9/1,5-B
- 4 x šroub s válcovou hlavou
DIN 84-M4X10-4.8



- 1 spojovací díl NRV-2N
- 2 profilová lišta NRQ-8-480
- 3 upevňovací úhelník NRW-12/3
- 4 čep NRB-12/60
- 5 šroub s válcovou hlavou
DIN 84-M6X18-4.8
- 6 šroub s válcovou hlavou
DIN 84-M6X12-4.8

Vakuové spínače

5.1

montážní rámy	č. dílu	typ
montážní rám 2N kompletní pro 16 prvků	9 365	NRRQ-2N
příslušenství		
upevňovací úhelník k montáži připojovací desky na rám	11 571	NRW-9/1,5-B
šroub s válcovou hlavou (rozsah dodávky 2 kusy)	204 021	DIN 84-M4X12-4.8

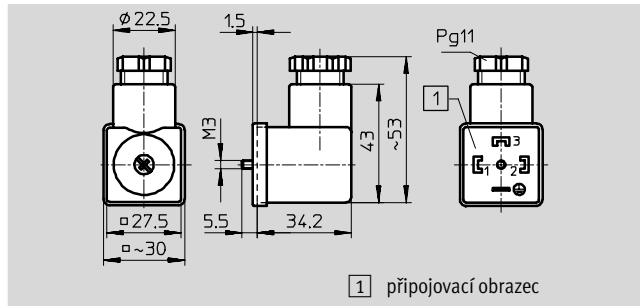
Vakuové spínače VPEV, mechanické

příslušenství



Zásuvka s integrovanou svítící diodou, úhlová
PEV-1/4-WD

materiál tělesa:
polyamid, vyztužený skelnými vlákny



1 přípojovací obrazec

Údaje pro objednávky							
pro vakuový spínač	rozsah napájecího napětí		indikace provozuschopnosti	indikace stavu sepnutí	hmotnost [g]	č. dílu	typ
	[V DC]	[V AC]					
VPEV-1/8	15 ... 30	–	zelená LED	žlutá LED	34	164 274	PEV-1/4-WD-LED-24
	≤180	≤230	zelená LED	žlutá LED	34	164 275	PEV-1/4-WD-LED-230

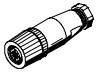
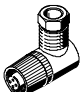
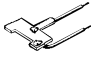
Údaje pro objednávky – zásuvka pro tlakový spínač VPEV-1/8						technické údaje → svazek 4	
montáž	připojení	spínací výstup		délka kabelu [m]	č. dílu	typ	
		PNP	NPN				
úhlová zásuvka							
	středový šroub	4 piny	■	■	–	171 157	MSSD-C-4P




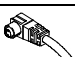
Údaje pro objednávky – kabely se zásuvkou M12x1 pro tlakové spínače VPEV-1/8-M12						technické údaje → svazek 4	
montáž	připojení	spínací výstup		délka kabelu [m]	č. dílu	typ	
		PNP	NPN				
přímá zásuvka							
	převlečná matice M12x1	4 piny	■	■	5	164 259	SIM-M12-4GD-5-PU
úhlová zásuvka							
	převlečná matice M12x1	4 piny	■	■	5	164 258	SIM-M12-4WD-5-PU


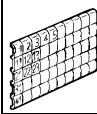

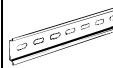
Vakuové spínače VPEV, mechanické

příslušenství

FESTO

Údaje pro objednávky – kabely se zásuvkou M12x1 pro tlakové spínače VPEV-1/8-M12						technické údaje → svazek 4	
	montáž	připojení	spínací výstup		délka kabelu [m]	č. dílu	typ
			PNP	NPN			
přímá zásuvka							
	převlečná matice M12x1	4 piny	■	■	–	18 494	SIE-GD
úhlová zásuvka							
	převlečná matice M12x1	4 piny	■	■	–	12 956	SIE-WD-TR
indikace činnosti pro úhlovou zásuvku SIE-WD-TR							
	–	–	■	■	–	12 957	SIE-LP-LED-GR

Údaje pro objednávky – zásuvky s kabelem M8x1 pro tlakové spínače VPEV-W-S...						technické údaje → svazek 4	
	montáž	připojení	spínací výstup		délka kabelu [m]	č. dílu	typ
			PNP	NPN			
přímá zásuvka							
	převlečná matice M8x1	4 piny	■	■	2,5	158 960	SIM-M8-4GD-2,5-PU
					5	158 961	SIM-M8-4GD-5-PU
	nástrčná	4 piny	■	■	2,5	164 250	SIM-K-4-GD-2,5-PU
					5	164 251	SIM-K-4-GD-5-PU
úhlová zásuvka							
	převlečná matice M8x1	4 piny	■	■	2,5	158 962	SIM-M8-4WD-2,5-PU
					5	158 963	SIM-M8-4WD-5-PU
	nástrčná	4 piny	■	■	2,5	164 252	SIM-K-4-WD-2,5-PU
					5	164 253	SIM-K-4-WD-5-PU

Údaje pro objednávky – příslušenství									
	pro tlakový spínač	délka	č. dílu	typ		pro tlakový spínač	délka	č. dílu	typ
upevňovací západka pro montáž na lištu G/H					popisový štítek hlavní údaje → svazek 2				
	VPEV-W-...	–	164 597	PENV-BGH		VPEV-W-...	–	6 888	BZ-N1-50
								6 889	BZ-N51-100
montážní lišta dle DIN EN 50 035					montážní lišta dle DIN EN 50 022				
	VPEV-W-...	2 m	6 756	NRC-32-200		VPEV-W-...	2 m	35 430	NRH-35-2000

Vakuové spínače

5.1



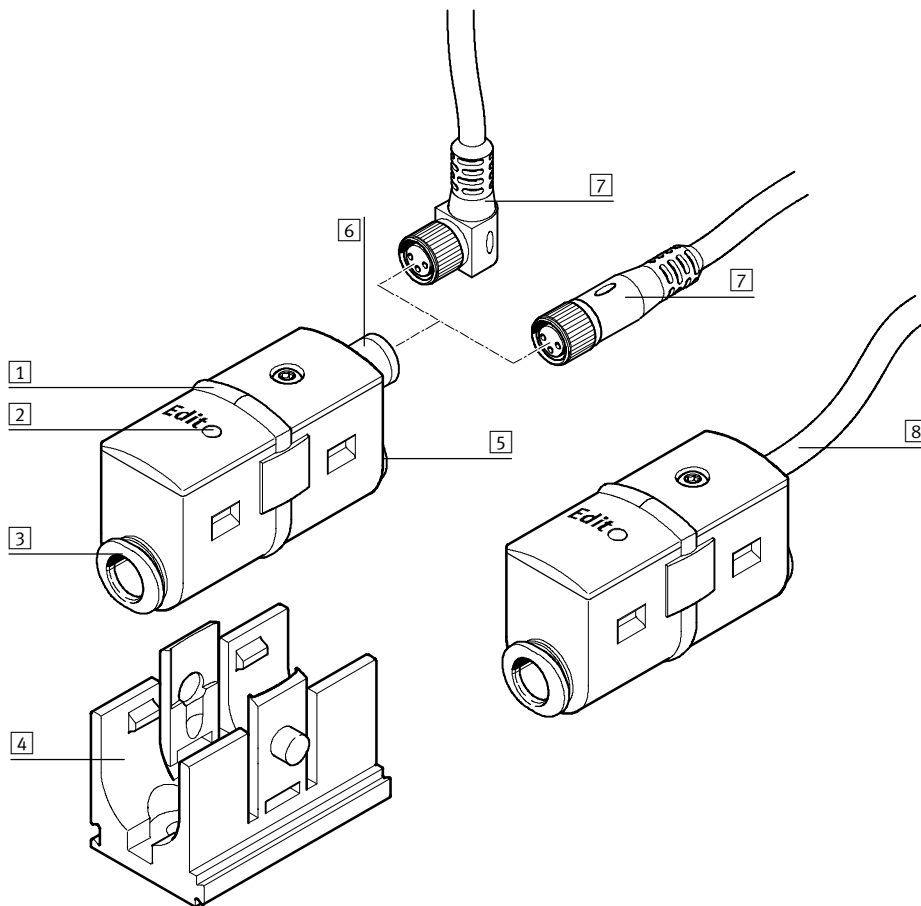
- programovatelný vakuový spínač pro snadné snímání tlaku, sestavený na přání
- programování metodou učení (Teach)
- integrovaný mikroprocesor
- indikace stavu sepnutí LED viditelnou ze všech stran
- individuální konfigurace a snadné objednávání díky modulárnímu systému

Tlakové spínače SDE5

hlavní údaje

FESTO

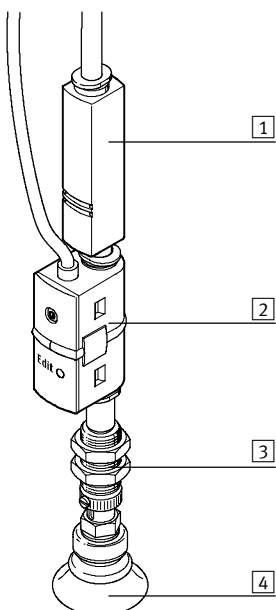
Přehled funkce



- 1 indikace žlutou LED, viditelnou ze všech stran
- 2 programovací tlačítko
- 3 připojení pneumatiky
- 4 držák na stěnu, rybinová drážka, pro uchycení čidel (součástí dodávky)
- 5 připojení pneumatiky nebo zásepka
- 6 konektor M8x1
- 7 kabel se zásuvkou SIM-M8 (příslušenství objednáváne zvlášť → 6 / 5.1-22 nebo → 6 / 5.1-21)
- 8 volný konec kabelu

Příklad použití

třídění dílů pomocí kontroly podtlaku



- 1 vakuový ejektor VN
- 2 tlakový spínač SDE5
- 3 držák přísavky HCL
- 4 přísavka ESS

Pro tuto úlohu je nutné naprogramovat dva tlaky (naučit):

- naučený tlak 1: díl uchopen
- naučený tlak 2: díl neuchopen

V provozním režimu 1 vakuového spínače SDE5 se vypočítává průměrná hodnota naučených tlaků: Pokud je podtlak lepší než průměrná hodnota, výrobek je považován za uchopený a tlakový spínač SDE5 jej registruje jako bezvadný výrobek. Pokud je podtlak horší než průměrná hodnota, výrobek je považován za ne stoprocentně uchopený a bude odmítnut jako vadný.

Další možnosti použití:

- sledování tlaku (Je tlak přítomen?)
- sledování regulátoru (Je tlak v požadovaném rozsahu?)
- detekce objektu sledováním dynamického tlaku

Tlakové spínače SDE5

vysvětlení typového značení

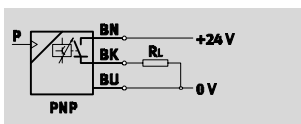
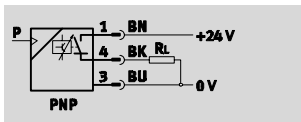
		SDE5	-	D2	-	0	-	Q6	-	P	-	M8	-	G5	-		-	
typ		SDE5																
	tlakový spínač																	
rozsah měřeného tlaku																		
V1	-1 ... 0 barů																	
D2	0 ... 2 bary																	
D10	0 ... 10 barů																	
spínací funkce																		
FP	volně programovatelná																	
spínací hodnota s pevnou hysterezí, 1 naučený tlak																		
O	spínací																	
C	rozpínací																	
spínací hodnota s pevnou hysterezí, 2 naučené tlaky																		
O1	spínací																	
C1	rozpínací																	
spínač s nastavitelnou hysterezí, 2 naučené tlaky																		
O2	spínací																	
C2	rozpínací																	
funkce „okna“ s pevnou hysterezí, 2 naučené tlaky																		
O3	spínací																	
C3	rozpínací																	
připojení pneumatiky																		
nástrčné připojení z obou stran																		
Q3	pro hadici s vnějším Ø 3 mm																	
Q4	pro hadici s vnějším Ø 4 mm																	
Q6	pro hadici s vnějším Ø 6 mm																	
nástrčné připojení na jedné straně																		
Q3E	pro hadici s vnějším Ø 3 mm																	
Q4E	pro hadici s vnějším Ø 4 mm																	
Q6E	pro hadici s vnějším Ø 6 mm																	
elektrický výstup																		
P	1 spínaný výstup PNP (spíná kladné napětí)																	
elektrické připojení																		
K	kabel, délka 2,5 m																	
M8	konektor M8, 3 piny																	
připojovací kabely																		
kabel SIM s přímou připojovací zásuvkou																		
G	2,5 m dlouhý																	
G5	5 m dlouhý																	
kabel SIM s úhlovou připojovací zásuvkou																		
W	2,5 m dlouhý																	
W5	5 m dlouhý																	
naučený bod 1 pevně nastaven																		
...X	neměnné tovární nastavení dle zadání od zákazníka, požadovaný spínací tlak [bar]																	
naučený bod 2 pevně nastaven																		
...Y	neměnné tovární nastavení dle zadání od zákazníka, požadovaný spínací tlak [bar]																	

Tlakové spínače SDE5

technické údaje

FESTO

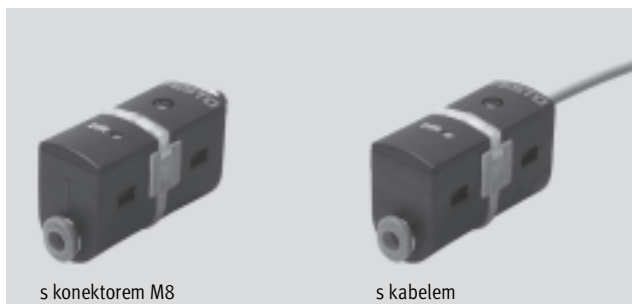
funkce



- - napětí
15 ... 30 V DC

- - tlak
-1 ... +10 barů

- - rozsah teplot
0 ... 50 °C



s konektorem M8

s kabelem

Obecné technické údaje

mechanická část	
připojení pneumatiky	nástrčné připojení QS-3, QS-4 nebo QS-6, na jedné nebo na obou stranách
metoda měření	piezorezistivní tlakový spínač
měřená veličina	relativní tlak
opakovatelnost spínací hodnoty	±0,3% hodnoty měřeného rozsahu
hystereze z celkového rozsahu	2%
elektrické připojení	konektor M8x1, kulatý tvar dle EN 60947-5-2, 3 piny kabel, 3 vodiče, dlouhý 2,5 metru
upevnění	příslušenstvím
montážní poloha	libovolná ¹⁾
elektrická část	
rozsah napájecího napětí [V DC]	15 ... 30
max. výstupní proud [mA]	100
odolnost zkratu	pulsní
ochrana proti přepólování	pro všechna elektrická připojení
spínací výstup	PNP
spínací funkce	→ tabulka 6 / 5.1-17
funkce spínacího prvku	spínací, rozpínací nebo přepínací
způsob indikace	žlutá LED, viditelná ze všech stran
značka CE (viz prohlášení o shodě)	dle směrnice EU-EMV

1) V čidle by se neměla hromadit kondenzovaná voda.

Provozní a okolní podmínky

rozsah měřeného tlaku [bar]	-1 ... 0	0 ... 2	0 ... 10
provozní médium	filtrovaný stlačený vzduch, mazaný nebo nemazaný, jemnost filtrace 40µm		
rozsah nastavení měřených hodnot	0 ... 100%		
teplota okolí [°C]	0 ... 50		
teplota média [°C]	0 ... 50		
odolnost korozi KBK ¹⁾	2		
stupeň krytí	IP 40		
certifikát	c UL us - Recognized (OL)		

1) Třída odolnosti korozi 2 dle normy Festo 940 070:

konstrukční díly s mírnějšími nároky na odolnost korozi. Vnější viditelné části s požadavky především na vzhled povrchu, který je vystaven přímému kontaktu s okolní pro průmysl běžnou atmosférou, respektive látkami, jako jsou chladicí látky a maziva.

Hmotnosti [g]

s konektorem M8x1, bez držáku na stěnu	19
s kabelem, bez držáku	47
držák na stěnu	5,5

Tlakové spínače SDE5

technické údaje

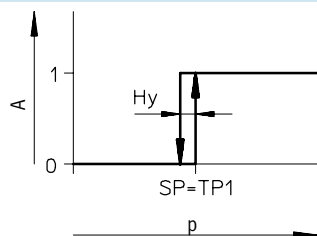
FESTO

Spínací funkce

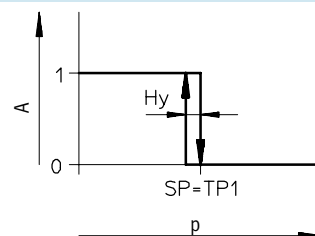
provozní režim režim 0

spínací hodnota s pevnou hysterezí,
1 naučený tlak

NO (spínací)

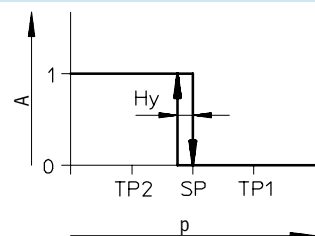
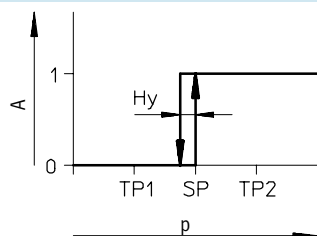


NC (rozpínací)



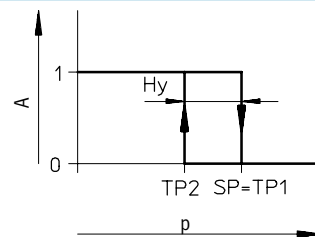
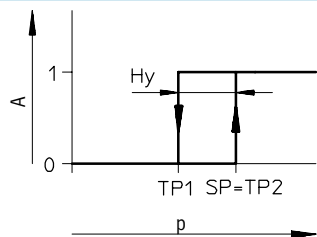
režim 1

spínací hodnota s pevnou hysterezí,
2 naučené tlaky



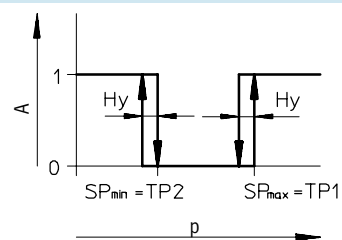
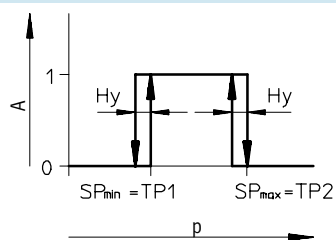
režim 2

spínáč s nastavitelnou hysterezí,
2 naučené tlaky



režim 3

funkce „okna“ s pevnou hysterezí,
2 naučené tlaky



A binární výstupní signál

p tlak

SP spínací bod

TP naučený tlak

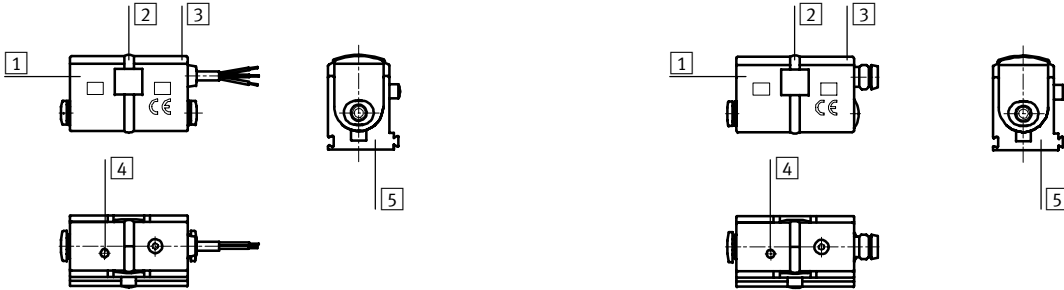
Hy hystereze

Tlakové spínače SDE5

technické údaje

FESTO

Materiály

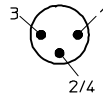
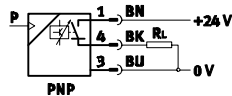


tlakový spínač

1	těleso	polyacetal, vyztužený
2	světlovod	polyamid
3	víko	polyfenylensulfid, vyztužený
4	tlačítko	silikonkaučuk
5	držák na stěnu	polypropylen

Umístění přívodů

varianta s konektorem M8x1



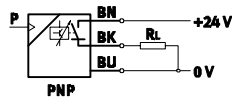
1 = hnědá
2/4 = černá
3 = modrá



upozornění

Uvedené barvy platí pro zásuvku s kabelem SIM-....

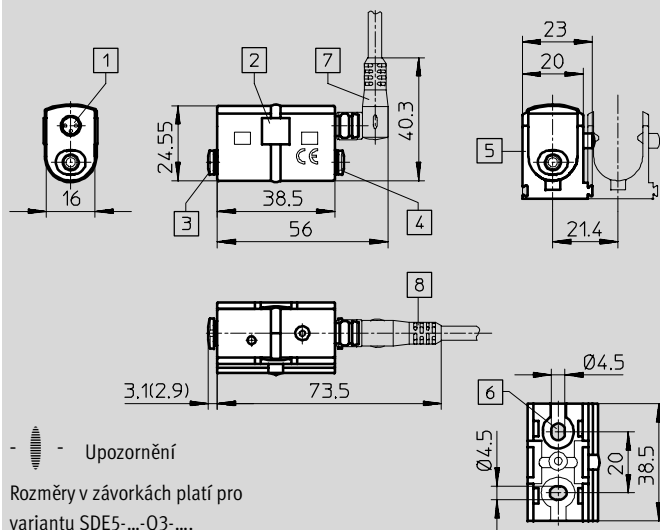
s kabelem



BN = hnědá
BK = černá
BU = modrá

Rozměry

varianta s konektorem M8x1



Upozornění

Rozměry v závorkách platí pro variantu SDE5-...-Q3-....

- 1 konektor M8x1, 3 piny
- 2 žlutá LED, viditelná ze všech stran
- 3 připojení pneumatiky QS-3, QS-4 nebo QS-6
- 4 připojení pneumatiky QS-3, QS-4 nebo QS-6 např. záslepka u SDE5-...-Q...E-...
- 5 držák pro montáž na stěnu
- 6 průchozí díra pro upevňovací šroub
- 7 úhlová připojovací zásuvka SIM-M8-3WD
- 8 přímá připojovací zásuvka SIM-M8-3GD

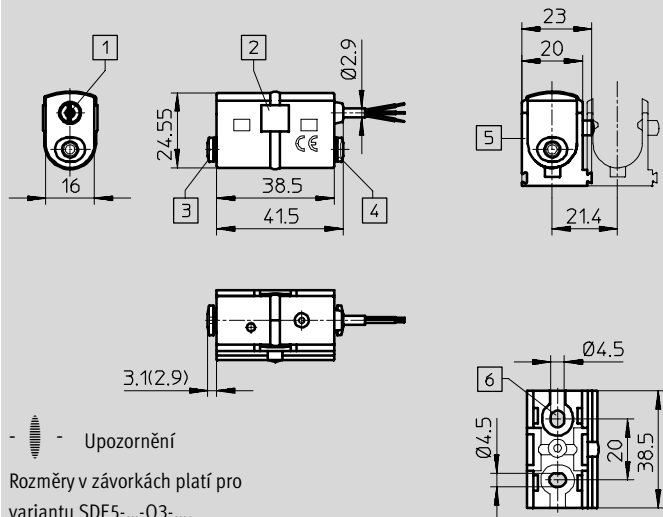
Tlakové spínače SDE5

technické údaje

FESTO

Rozměry

s kabelem



- 1 kabel PUR, 3 vodiče, dlouhý 2,5 m
- 2 žlutá LED, viditelná ze všech stran
- 3 připojení pneumatiky QS-3, QS-4 nebo QS-6
- 4 připojení pneumatiky QS-3, QS-4 nebo QS-6 např. záslepka u SDE5-...-Q...E-...
- 5 držák pro montáž na stěnu
- 6 průchozí díra pro upevňovací šroub

- - upozornění

Rozměry v závorkách platí pro variantu SDE5-...-Q3-...

Údaje pro objednávky – spínací hodnota s pevnou hysterezí, 1 naučený tlak

rozsah měřeného tlaku	připojení pneumatiky		pro hadici s vnějším Ø [mm]			elektrické připojení		č. dílu	typ
	na jedné straně	z obou stran	3	4	6	konektor M8x1	kabel		
spínací									
-1 ... 0 barů	■	-	■	-	-	■	-	527 459	SDE5-V1-O-Q3E-P-M8
	■	-	-	■	-	■	-	527 460	SDE5-V1-O-Q4E-P-M8
	■	-	-	-	■	■	-	527 461	SDE5-V1-O-Q6E-P-M8
	-	■	■	-	-	■	-	527 456	SDE5-V1-O-Q3-P-M8
	-	■	-	■	-	■	-	527 457	SDE5-V1-O-Q4-P-M8
	-	■	-	-	■	■	-	527 458	SDE5-V1-O-Q6-P-M8
0 ... 2 bary	■	-	-	-	■	-	■	542 888	SDE5-D2-O-Q6E-P-K
0 ... 10 barů	■	-	■	-	-	■	-	527 465	SDE5-D10-O-Q3E-P-M8
	■	-	-	■	-	■	-	527 466	SDE5-D10-O-Q4E-P-M8
	■	-	-	-	■	■	-	527 467	SDE5-D10-O-Q6E-P-M8
	-	■	■	-	-	■	-	527 462	SDE5-D10-O-Q3-P-M8
	-	■	-	■	-	■	-	527 463	SDE5-D10-O-Q4-P-M8
	-	■	-	-	■	■	-	527 464	SDE5-D10-O-Q6-P-M8
	■	-	-	-	■	■	■	542 890	SDE5-D10-O-Q6E-P-K
rozpínací									
0 ... 10 barů	■	-	-	■	-	■	-	542 889	SDE5-D10-C-Q4E-P-M8
	■	-	-	-	■	■	-	542 894	SDE5-D10-C-Q6E-P-M8
	■	-	-	-	■	-	■	542 895	SDE5-D10-C-Q6E-P-K

- - upozornění

Další držáky na stěnu lze objednat pod číslem dílu, které je na výrobku vyraženo.

Tlakové spínače SDE5

technické údaje

FESTO

Údaje pro objednávky – spínací hodnota s pevnou hysterezí, 2 naučené tlaky									
rozsah měřeného tlaku	připojení pneumatiky		pro hadici s vnějším Ø [mm]			elektrické připojení		č. dílu	typ
	na jedné straně	z obou stran	3	4	6	konektor M8x1	kabel		
spínací									
-1 ... 0 barů	-	■	-	-	■	■	-	542 886	SDE5-V1-01-Q6-P-M8

Údaje pro objednávky – spínací hodnota s proměnnou hysterezí, 2 naučené tlaky									
rozsah měřeného tlaku	připojení pneumatiky		pro hadici s vnějším Ø [mm]			elektrické připojení		č. dílu	typ
	na jedné straně	z obou stran	3	4	6	konektor M8x1	kabel		
spínací									
0 ... 10 barů	■	-	-	-	■	■	-	542 891	SDE5-D10-02-Q6E-P-M8
	-	■	-	-	■	■	-	542 892	SDE5-D10-02-Q6-P-M8

Údaje pro objednávky – úsek sepnutí s pevnou hysterezí, 2 naučené tlaky									
rozsah měřeného tlaku	připojení pneumatiky		pro hadici s vnějším Ø [mm]			elektrické připojení		č. dílu	typ
	na jedné straně	z obou stran	3	4	6	konektor M8x1	kabel		
spínací									
0 ... 10 barů	■	-	-	-	■	-	■	542 893	SDE5-D10-03-Q6E-P-K
rozpínací									
0 ... 10 barů	■	-	-	-	■	-	■	542 896	SDE5-D10-C3-Q6E-P-K

Údaje pro objednávky – volně programovatelné									
rozsah měřeného tlaku	připojení pneumatiky		pro hadici s vnějším Ø [mm]			elektrické připojení		č. dílu	typ
	na jedné straně	z obou stran	3	4	6	konektor M8x1	kabel		
spínací									
-1 ... 0 barů	-	■	-	-	■	■	-	542 887	SDE5-V1-FP-Q6-P-M8
0 ... 10 barů	■	-	-	■	■	■	-	542 900	SDE5-D10-FP-Q4E-P-M8
	■	-	-	-	■	■	-	542 897	SDE5-D10-FP-Q6E-P-M8
	-	■	-	-	■	■	-	542 898	SDE5-D10-FP-Q6-P-M8
	■	-	-	■	-	-	■	542 901	SDE5-D10-FP-Q4E-P-K
	■	-	-	-	■	-	■	542 899	SDE5-D10-FP-Q6-P-K

Vakuové spínače

5.1



- upozornění

Další držáky na stěnu lze objednat pod číslem dílu, které je na výrobku vyraženo.

Tlakové spínače SDE5

údaje pro objednávky – stavebnice výrobků



M Minimální údaje							O Volitelné		
č. stavebnice	funkce čidla	rozsah tlaku	spínací funkce	připojení pneumatiky	elektrický výstup	elektrické připojení	připojovací kabely	naučený bod 1 pevně nastaven	naučený bod 2 pevně nastaven
529 027	SDE5	V1 D2 D10	FP O C O1 C1 O2 C2 O3 C3	Q3 Q4 Q6 Q3E Q4E Q6E	P	K M8	G W G5 W5	...X	...Y
příklad objednávky									
529 027	SDE5	- D10	- O2	- Q6	- P	- M8	- G5	- 5,5X	- 5,5Y

velikost	5	podmínky	kód	zadání
M č. stavebnice	529 027			529 027
funkce čidla	tlakový spínač		SDE5	SDE5
rozsah tlaku	rozsah tlaku 0 ... -1 bar (relativní)		-V1	
	rozsah tlaku 0 ... 2 bary (relativní)		-D2	
	rozsah tlaku 0 ... 10 barů (relativní)		-D10	
spínací funkce	volně programovatelné, spínací, rozpínací		-FP	
	hodnota s pevnou hysterezí, 1 naučený bod, spínací		-O	
	hodnota s pevnou hysterezí, 1 naučený bod, rozpínací		-C	
	hodnota s pevnou hysterezí, 2 naučené body, spínací		-O1	
	hodnota s pevnou hysterezí, 2 naučené body, rozpínací		-C1	
	hodnota s proměnnou hysterezí, spínací		-O2	
	hodnota s proměnnou hysterezí, rozpínací		-C2	
	okna s pevnou hysterezí, spínací		-O3	
	okna s pevnou hysterezí, rozpínací		-C3	
připojení pneumatiky	oboustranné připojení QS3		-Q3	
	oboustranné připojení QS4		-Q4	
	oboustranné připojení QS6		-Q6	
	jednostranné připojení QS3		-Q3E	
	jednostranné připojení QS4		-Q4E	
	jednostranné připojení QS6		-Q6E	
elektrický výstup	1 spínací výstup PNP		-P	-P
elektrické připojení	kabel 2,5 m		-K	
	konektor M8, 3 piny		-M8	
O připojovací kabel (příslušenství)	2,5 m kabel SIM s přímou zásuvkou	1	-G	
	2,5 m kabel SIM s úhlovou zásuvkou	1	-W	
	5,0 m kabel SIM s přímou zásuvkou	1	-G5	
	5,0 m kabel SIM s úhlovou zásuvkou	1	-W5	
naučený bod 1 pevně nastaven [bar]	0 ... 10 (hodnota požadovaného spínacího tlaku)	2	-...X	
naučený bod 2 pevně nastaven [bar]	0 ... 10 (hodnota požadovaného spínacího tlaku)	2 3	-...Y	

1 G, W, G5, W5 pouze v kombinaci s M8

2 X, Y nelze kombinovat s FP, O1, C1 je nutné vyhodnotit, kdy bylo zvoleno O2, C2, O3, C3 a X nebo Y v kombinaci s D10 přípustné pouze jedno desetinné místo

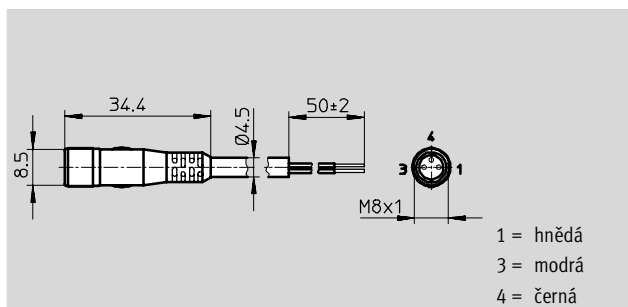
3 Y nelze kombinovat s O, C

Tlakové spínače SDE5

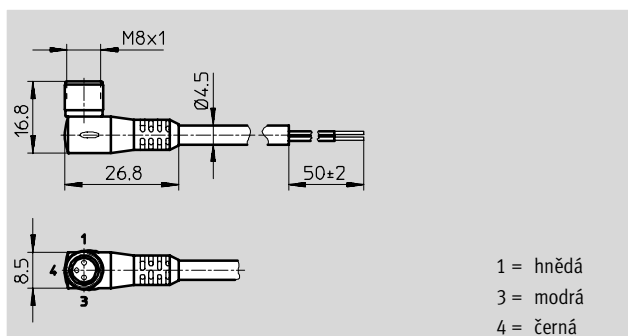
příslušenství

FESTO

Zásuvky s kabelem
SIM-M8-3GD-...-PU



Zásuvky s kabelem
SIM-M8-3WD-...-PU



Technické údaje		SIM-M8-...-2,5-PU	SIM-M8-...-5-PU	SIM-M8-...-10-PU
délka kabelu	[m]	2,5	5	10
průměr kabelu	[mm]	4,5		
složení kabelu		3x0,25 mm ²		
konce vodičů		volné		
proudová zatížitelnost	[A]	2,8 A		
provozní napětí		45 V AC / 70 V DC		
stupeň krytí		IP 67		
teplota okolí				
pevný přívod kabelu	[°C]	-40 ... +70		
pohyblivý přívod kabelu	[°C]	-5 ... +70		
materiály				
těleso		PUR		
plášť kabelu		PUR		

Údaje pro objednávky		přímý		úhlový	
výstupní konektor		č. dílu	typ	č. dílu	typ
délka kabelu	2,5 m	159 420	SIM-M8-3GD-2,5-PU	159 422	SIM-M8-3WD-2,5-PU
	5 m	159 421	SIM-M8-3GD-5-PU	159 423	SIM-M8-3WD-5-PU
	10 m	192 964	SIM-M8-3GD-10-PU	192 965	SIM-M8-3WD-10-PU

upozornění

Další zásuvky s kabelem

→ www.festo.cz

Tlaková čidla SDE 1, s displejem

FESTO



- 5 rozsahů měřeného tlaku
- měření relativního nebo diferenciálního tlaku
- spínací výstupy PNP, NPN a analový proudový nebo napět'ový výstup
- indikace pomocí LCD displeje nebo světelného LCD displeje
- mnoho variant připojení a montáže

Tlaková čidla SDE 1, s displejem

přehled dodávek – smontovaná tlaková čidla

FESTO

rozsah měřeného tlaku	elektrický výstup				indikace, nastavení		elektrické připojení	
	1 spínací výstup PNP	2 spínací výstupy PNP	1 spínací výstup PNP a 0 ... 10 V, analogový	1 spínací výstup PNP a 4 ... 20 mA, analogový	LCD	světelný displej (LCD)	M8x1	M12x1
0 ... -1 bar	vnitřní závit G $\frac{1}{8}$, pro montáž na DIN lištu, měření relativního tlaku							
	■	-	-	-	■	-	■	-
	-	■	-	-	■	-	■	-
	-	-	■	-	■	-	■	-
	■	-	-	-	-	■	■	-
	-	■	-	-	-	■	■	-
	-	-	■	-	-	■	■	-
	vnitřní závit G $\frac{1}{8}$, pro montáž na stěnu nebo naplocho, měření relativního tlaku							
	■	-	-	-	-	■	-	■
	-	-	-	■	-	■	■	-
	-	-	-	■	-	■	-	■
	nástrčné připojení QS-4, pro montáž na DIN lištu, měření diferenciálního a relativního tlaku							
	■	-	-	-	■	-	■	-
	-	■	-	-	■	-	■	-
	-	-	■	-	■	-	■	-
	■	-	-	-	-	■	■	-
	-	■	-	-	-	■	■	-
	-	-	■	-	-	■	■	-

rozsah měřeného tlaku	elektrický výstup				indikace, nastavení		elektrické připojení	
	1 spínací výstup PNP	2 spínací výstupy PNP	1 spínací výstup PNP a 0 ... 10 V, analogový	1 spínací výstup PNP a 4 ... 20 mA, analogový	LCD	světelný displej (LCD)	M8x1	M12x1
0 ... 2 bary	vnitřní závit G $\frac{1}{8}$, pro montáž na stěnu nebo naplocho, měření relativního tlaku							
	■	-	-	-	-	■	■	-
	-	■	-	-	-	■	■	-
	nástrčné připojení QS-4, pro montáž na stěnu nebo plochu, měření diferenciálního a relativního tlaku							
-	■	-	-	-	■	-	■	-

rozsah měřeného tlaku	elektrický výstup				indikace, nastavení		elektrické připojení	
	1 spínací výstup PNP	2 spínací výstupy PNP	1 spínací výstup PNP a 0 ... 10 V, analogový	1 spínací výstup PNP a 4 ... 20 mA, analogový	LCD	světelný displej (LCD)	M8x1	M12x1
0 ... 6 barů	vnitřní závit G $\frac{1}{8}$, pro montáž na stěnu nebo naplocho, měření relativního tlaku							
	■	-	-	-	-	■	■	-
-	■	-	-	-	-	■	■	-

 Upozornění

Další varianty a příslušenství lze konfigurovat a objednat jako stavebnici výrobků SDE1

➔ 6 / 5.1-37.

Tlaková čidla SDE 1, s displejem

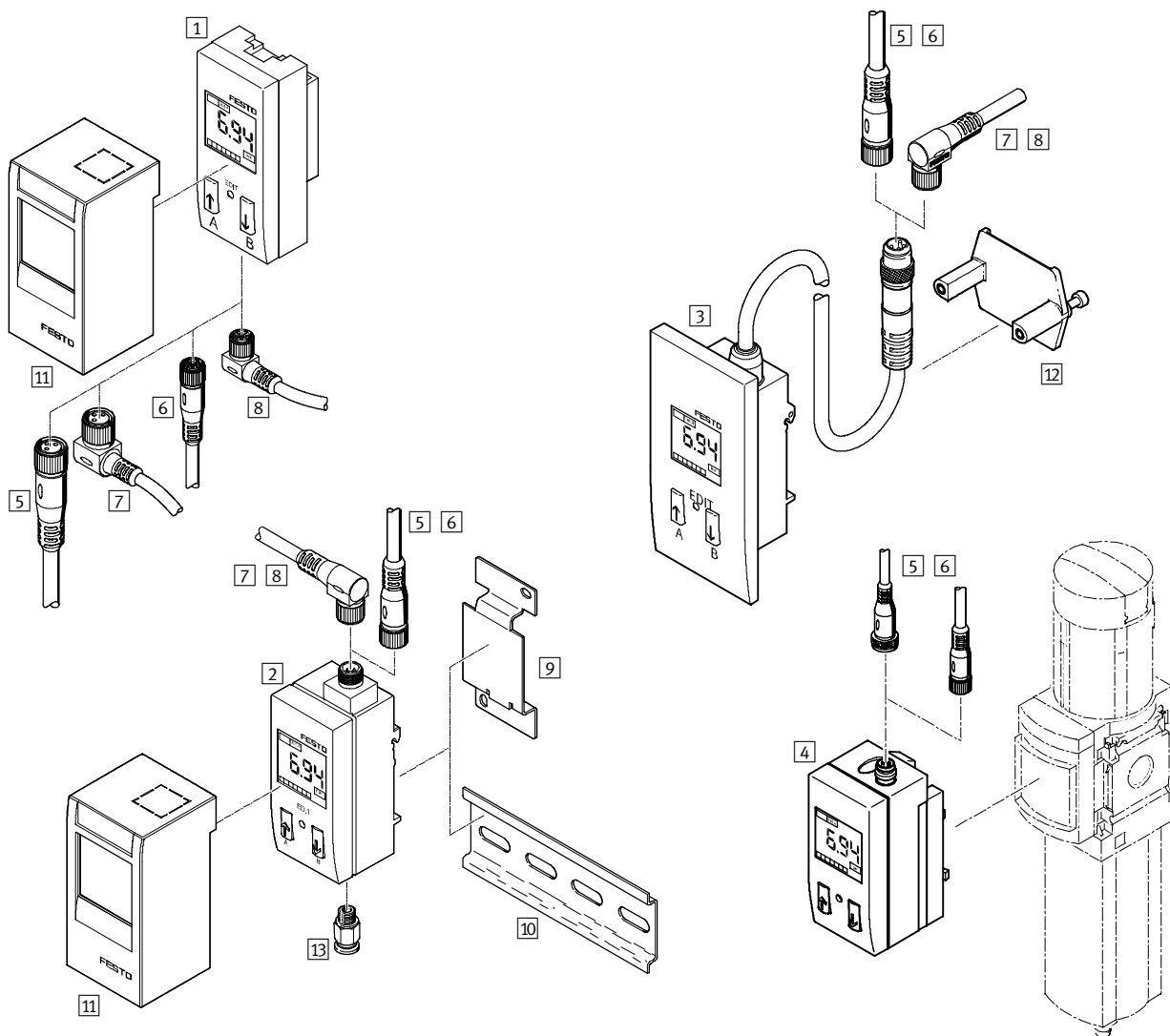
přehled dodávek – smontovaná tlaková čidla

rozsah měřeného tlaku	elektrický výstup					indikace, nastavení		elektrické připojení	
	1 spínací výstup PNP	2 spínací výstupy PNP	1 spínací výstup PNP a 0 ... 10 V, analogový	1 spínací výstup PNP a 4 ... 20 mA, analogový	2 spínací výstupy PNP a 1 spínací výstup 4 ... 20 mA, analogový	LCD	světelný displej (LCD)	M8x1	M12x1
0 ... 10 barů	vnější závit R $\frac{1}{8}$, montáž na jednotku pro úpravu stlačeného vzduchu (řada MS nebo D)								
	■	-	-	-	-	■	-	■	-
	-	■	-	-	-	■	-	■	-
	-	-	■	-	-	■	-	■	-
	■	-	-	-	-	-	■	■	-
	-	■	-	-	-	-	■	■	-
	-	-	■	-	-	-	■	■	-
	■	-	-	-	-	-	■	-	■
	vnější závit R $\frac{1}{4}$, montáž na jednotku pro úpravu stlačeného vzduchu (řada MS nebo D), měření relativního tlaku								
	■	-	-	-	-	■	-	■	-
	-	■	-	-	-	■	-	■	-
	-	-	■	-	-	■	-	■	-
	■	-	-	-	-	-	■	■	-
	-	■	-	-	-	-	■	■	-
	-	-	■	-	-	-	■	■	-
	■	-	-	-	-	-	■	-	■
	vnitřní závit G $\frac{1}{8}$, pro montáž na DIN lištu, měření relativního tlaku								
	■	-	-	-	-	■	-	■	-
	-	■	-	-	-	■	-	■	-
	-	-	■	-	-	■	-	■	-
	■	-	-	-	-	-	■	■	-
	-	■	-	-	-	-	■	■	-
	-	-	■	-	-	-	■	■	-
	vnitřní závit G $\frac{1}{8}$, pro montáž na stěnu nebo naplocho, měření relativního tlaku								
	-	-	■	-	-	-	■	■	-
	■	-	-	-	-	-	■	-	■
	-	-	-	■	-	-	■	■	-
	-	-	-	■	-	-	■	-	■
	-	-	-	-	■	-	■	-	■
	nástrčné připojení QS-4, pro montáž na DIN lištu, měření diferenciálního a relativního tlaku								
	■	-	-	-	-	■	-	■	-
	-	■	-	-	-	■	-	■	-
	-	-	■	-	-	■	-	■	-
	■	-	-	-	-	-	■	■	-
	-	■	-	-	-	-	■	■	-
	-	-	■	-	-	-	■	■	-
	nástrčné připojení QS-4, pro montáž na čelní panel, měření diferenciálního a relativního tlaku								
	■	-	-	-	-	-	■	■	-
	-	■	-	-	-	-	■	-	■
	■	-	-	-	-	-	■	■	-
	-	■	-	-	-	-	■	-	■

Tlaková čidla SDE 1, s displejem

přehled periférií

FESTO



příslušenství	krátký popis	→ strana
tlaková čidla		
1	SDE1-...-R...-...	vnější závit, montáž na jednotku pro úpravu stlačeného vzduchu, řada MS nebo D
2	SDE1-...-H18-..., SDE1-...-W18-...	montáž s DIN lištou nebo na držák na stěnu/plochý držák, s konektorem M8x1
3	SDE1-...-FQ4-...	pro montáž do panelu, s kabelem a konektorem M8x1
4	SDE1-...-MS...-...	přímé připojení k jednotce pro úpravu stlačeného vzduchu řady MS
zásuvky s kabelem		
5	SIM-M8-4GD-...	přímá zásuvka, M8x1, 4 piny
6	SIM-M12-4GD-...	přímá zásuvka, M12x1, 4 piny
7	SIM-M8-4WD-...	úhlová zásuvka, M8x1, 4 piny
8	SIM-M12-4WD-...	úhlová zásuvka, M12x1, 4 piny
upevňovací prvky		
9	adaptační deska SDE1-...-W...	u SDE1-...-W... součástí dodávky
10	montážní lišta DIN	dle DIN EN 50022
11	ochranný kryt SDE1-SH	-
12	upínací deska	u SDE1-...-FQ4-... součástí dodávky
13	šroubení s nástrčnými koncovkami QS-1/8-...	pro hadice na stlačený vzduch, tolerovaný vnější průměr

Tlaková čidla SDE 1, s displejem

vysvětlení typového značení

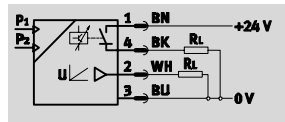
		SDE1	D10	G2	W1 8	L	P1	M1 2	G5
funkce									
SDE1	tlakové čidlo s displejem								
rozsah měřeného tlaku									
V1	0 ... -1 bar								
B2	-1 ... +1 bar								
D2	0 ... 2 bary								
D6	0 ... 6 barů								
D10	0 ... 10 barů								
absolutní přesnost									
G2	přesnost 2%								
připojení pneumatiky a montáž									
R18	vnější závit R $\frac{1}{8}$, montáž na jednotku pro úpravu stlačeného vzduchu								
R14	vnější závit R $\frac{1}{4}$, montáž na jednotku pro úpravu stlačeného vzduchu								
MS4	přímé připojení k jednotce pro úpravu stlačeného vzduchu řady MS4								
MS6	přímé připojení k jednotce pro úpravu stlačeného vzduchu řady MS6								
H18	vnitřní závit G $\frac{1}{8}$, pro montáž na DIN lištu								
W18	vnitřní závit G $\frac{1}{8}$, montáž na stěnu nebo naplocho								
FQ4	nástrčné připojení QS-4, montáž do panelu								
HQ4	nástrčná koncovka QS-4, montáž na DIN lištu								
WQ4	nástrčná koncovka QS-4, montáž na stěnu nebo naplocho								
indikace a nastavení									
C	LCD displej s podsvícením (optimalizovaný pro obsluhu)								
L	svítící LCD (optimalizovaný pro čitelnost)								
elektrický výstup									
P1	1 spínací výstup PNP								
P2	2 spínací výstupy PNP								
PU	1 spínací výstup PNP a 0 ... 10 V, analogový								
PI	1 spínací výstup PNP a 4 ... 20 mA, analogový								
2I	2 spínací výstupy PNP a 4 ... 20 mA, analogové								
N1	1 spínací výstup NPN								
N2	2 spínací výstupy NPN								
NU	1 spínací výstup NPN a 0 ... 10 V, analogový								
NI	1 spínací výstup NPN a 4 ... 20 mA, analogový								
elektrické připojení									
M8	konektor M8x1								
M12	konektor M12x1								
příslušenství									
kabel SIM s přímou připojovací zásuvkou									
G	2,5 m dlouhý								
G5	5 m dlouhý								
kabel SIM s úhlovou připojovací zásuvkou									
W	2,5 m dlouhý								
W5	5 m dlouhý								

Tlaková čidla SDE 1, s displejem

technické údaje

FESTO

Funkce¹⁾

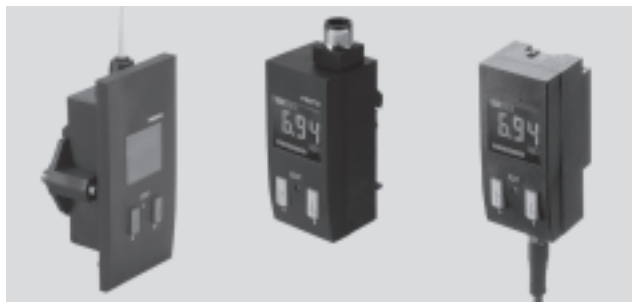


1) např. se spínacím výstupem PNP a 0 ... 10 V, analogový

napětí
15 ... 30 V DC

tlak
-1 ... +10 barů

rozsah teplot
0 ... 50°C



Obecné technické údaje		0 ... -1	-1 ... +1	0 ... 2	0 ... 6	0 ... 10
rozsah měřeného tlaku	[bar]					
mechanická část						
metoda měření		piezorezistivní tlakové čidlo s displejem				
připojení pneumatiky		R $\frac{1}{8}$, R $\frac{1}{4}$, G $\frac{1}{8}$ nebo QS-4				
měřená veličina		relativní tlak diferenciální tlak ¹⁾				
způsob indikace		podsvícený LCD světelný displej (LCD)				
přesnost FS ²⁾		±2%				
opakovatelná přesnost spínací hodnoty		0,3%				
možnosti nastavení		učení se (teach-in)				
jištění proti manipulaci		PIN kód				
elektrické připojení		konektor M8x1 nebo M12x1, kulatý tvar dle EN 60 947-5-2				
upevnění		montáž do čelního panelu na jednotku pro úpravu stlačeného vzduchu na lištu DIN držák na stěnu/plochý držák				
montážní poloha		libovolná ³⁾				
elektrická část						
spínací výstup		PNP NPN				
funkce spínacího prvku		spínací/rozpínací (lze nastavit)				
spínací funkce		volně programovatelné				
indikace stavu sepnutí		LCD				
rozsah provozního napětí DC	[V DC]	15 ... 30				
max. výstupní proud	[mA]	150				
odolnost zkratu		pulsní				
ochrana proti přepólování		pro všechna elektrická připojení				
značka CE (viz prohlášení o shodě)		dle směrnice EU-EMV				

1) provedení s nástrčnou koncovkou QS-4

2) % FS = % z měřicího rozsahu

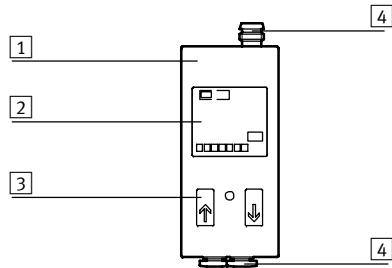
3) V čidle by se neměla hromadit zkondenzovaná voda.

Hmotnosti [g]	vnější závit R $\frac{1}{8}$ nebo R $\frac{1}{4}$	pro montáž na DIN lištu, stěnu nebo naplocho	montáž do panelu
	95	70	150

Tlaková čidla SDE 1, s displejem

technické údaje

Materiály



1	těleso	polyacetal, vyztužený polyamid
2	displej	polykarbonát
3	tlačítka	nitrilkaučuk
4	konektor, připojení QS	mosaz, poniklovaná nebo pochromovaná
-	adaptér pro manometr	mosaz, poniklovaná nebo pochromovaná
-	těsnění	nitrilkaučuk
-	upínací deska	polyamid, vyztužený skelnými vlákny
-	MS adaptér	polyamid, vyztužený skelnými vlákny
-	poznámka o materiálu	prosté mědi a PTFE

Provozní a okolní podmínky

rozsah měřeného tlaku	[bar]	0 ... -1	-1 ... +1	0 ... 2	0 ... 6	0 ... 10
provozní médium		filtrovaný stlačený vzduch, mazaný nebo nemazaný				
rozsah nastavení měřených hodnot	[bar]	-0,02 ... -0,998	-0,999 ... +0,996	0,04 ... 1,996	0,12 ... 5,99	0,2 ... 9,98
rozsah nastavení hystereze	[bar]	0 ... -0,9	-0,9 ... +0,9	0 ... 1,8	0 ... 5,4	0 ... 9
přetěžovací tlak	[bar]	5	5	6	16	20
teplota okolí	[°C]	0 ... 50				
teplota média	[°C]	0 ... 50				
odolnost korozi KBK ¹⁾		2				
stupeň krytí		IP 65				
certifikát		c UL us - Recognized (OL)				

1) Třída odolnosti korozi 2 dle normy Festo 940 070: konstrukční díly s mírnějšími nároky na odolnost korozi. Vnější viditelné části s požadavky především na vzhled povrchu, který je vystaven přímému kontaktu s okolní pro průmysl běžnou atmosférou, respektive látkami, jako jsou chladicí látky a maziva.

tlaková čidla SDE 1, s displejem

technické údaje

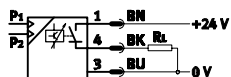
FESTO

Elektrické výstupy¹⁾

Umístění přívodů

1 spínací výstup PNP

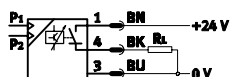
varianta P1 s konektorem M8



1 = +24 V
3 = 0 V
4 = výstup A



varianta P1 s konektorem M12

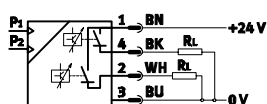


1 = +24 V
3 = 0 V
4 = výstup A



2 spínací výstupy PNP

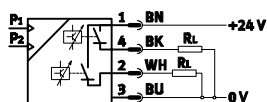
varianta P2 s konektorem M8



1 = +24 V
2 = výstup B
3 = 0 V
4 = výstup A



varianta P2 s konektorem M12

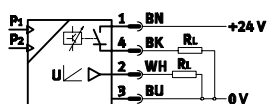


1 = +24 V
2 = výstup A
3 = 0 V
4 = výstup B



1 spínací výstup PNP a 0 ... 10 V, analogový

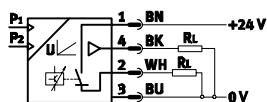
varianta PU s konektorem M8



1 = +24 V
2 = výstup B (0 ... 10 V analogový)
3 = 0 V
4 = výstup A



varianta PU s konektorem M12

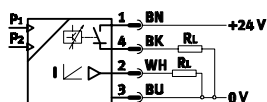


1 = +24 V
2 = výstup A
3 = 0 V
4 = výstup B (0 ... 10 V analogový)



1 spínací výstup PNP a 4 ... 20 mA, analogový

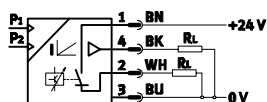
varianta PI s konektorem M8



1 = +24 V
2 = výstup B (4 ... 20 mA analogový)
3 = 0 V
4 = výstup A



varianta PI s konektorem M12

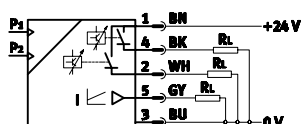


1 = +24 V
2 = výstup A
3 = 0 V
4 = výstup B (4 ... 20 mA analogový)



2 spínací výstupy PNP a 4 ... 20 mA, analogové

varianta 2I s konektorem M12



1 = +24 V
2 = výstup B
3 = 0 V
4 = výstup A
5 = výstup C (4 ... 20 mA analogový)



1) Uvedené barvy vodičů platí při použití zásuvky s kabelem SIM-....

Tlaková čidla SDE 1, s displejem

technické údaje

Elektrické výstupy ¹⁾	Umístění přívodů		
1 spínací výstup NPN			
varianta N1 s konektorem M8		<p>1 = +24 V 3 = 0 V 4 = výstup A</p>	
varianta N1 s konektorem M12		<p>1 = +24 V 3 = 0 V 4 = výstup A</p>	
2 spínací výstupy NPN			
varianta N2 s konektorem M8		<p>1 = +24 V 2 = výstup B 3 = 0 V 4 = výstup A</p>	
varianta N2 s konektorem M12		<p>1 = +24 V 2 = výstup A 3 = 0 V 4 = výstup B</p>	
1 spínací výstup NPN a 0 ... 10 V, analogový			
varianta NU s konektorem M8		<p>1 = +24 V 2 = výstup B (0 ... 10 V analogový) 3 = 0 V 4 = výstup A</p>	
varianta NU s konektorem M12		<p>1 = +24 V 2 = výstup A 3 = 0 V 4 = výstup B (0 ... 10 V analogový)</p>	
1 spínací výstup NPN a 4 ... 20 mA, analogový			
varianta NI s konektorem M8		<p>1 = +24 V 2 = výstup B (4 ... 20 mA analogový) 3 = 0 V 4 = výstup A</p>	
varianta NI s konektorem M12		<p>1 = +24 V 2 = výstup A 3 = 0 V 4 = výstup B (4 ... 20 mA analogový)</p>	

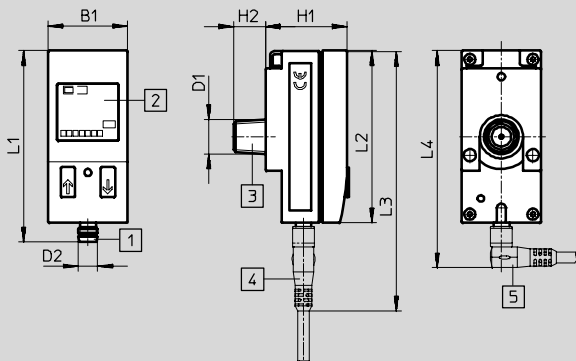
1) Uvedené barvy vodičů platí při použití zásuvky s kabelem SIM-....

Tlaková čidla SDE 1, s displejem

technické údaje

FESTO

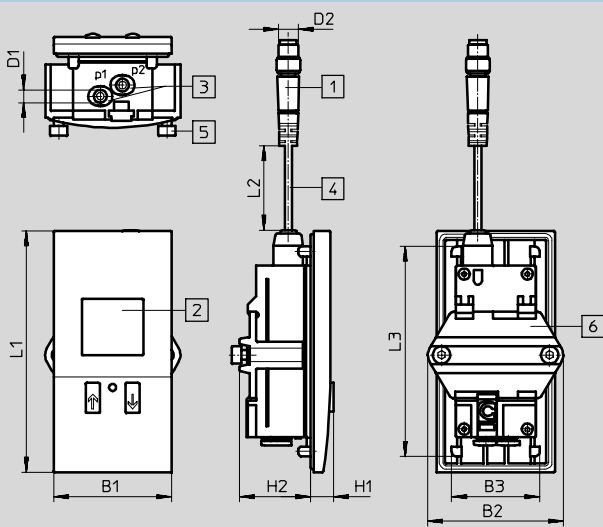
Rozměry – montáž vnějším závitem R $\frac{1}{8}$ nebo R $\frac{1}{4}$



- 1 konektor M8x1 nebo M12x1 dle EN 60 947-5-2
- 2 displej (LCD)
- 3 adaptér pro připojení pneumatiky
- 4 připojovací zásuvka přímá
- 5 připojovací zásuvka úhlová

typ	B1	D1	D2	H1	H2	L1	L2	L3	L4
SDE1-...-R18-M8	32,3	R $\frac{1}{8}$	M8	33	13	78	70	107	89
SDE1-...-R14-M8		R $\frac{1}{4}$							
SDE1-...-R18-M12	32,3	R $\frac{1}{8}$	M12	33	13	87	70	125	104
SDE1-...-R14-M12		R $\frac{1}{4}$							

Rozměry – montáž do čelního panelu



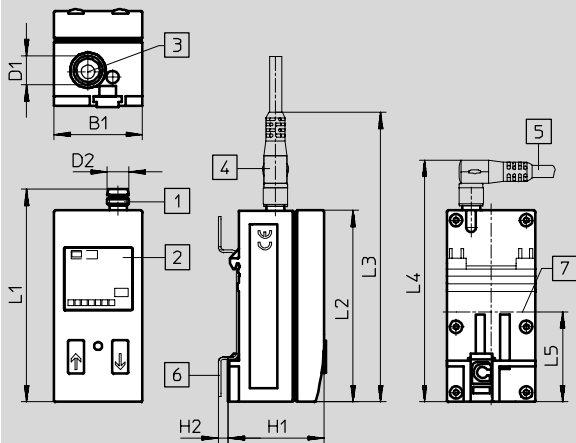
- 1 konektor M8x1 nebo M12x1 dle EN 60 947-5-2
- 2 displej (LCD)
- 3 připojení pneumatiky QS-4
- 4 připojovací kabel
- 5 upevňovací šrouby M4x25 dle DIN 912
- 6 upínací deska

typ	B1	B2	B3	D1	D2	H1	H2	L1	L2	L3
SDE1-...-FQ4-M8	48	55	35,8	QS-4	M8x1	8,1	28,85	98	320	85,3
SDE1-...-FQ4-M12					M12x1					

Tlaková čidla SDE, s displejem

technické údaje

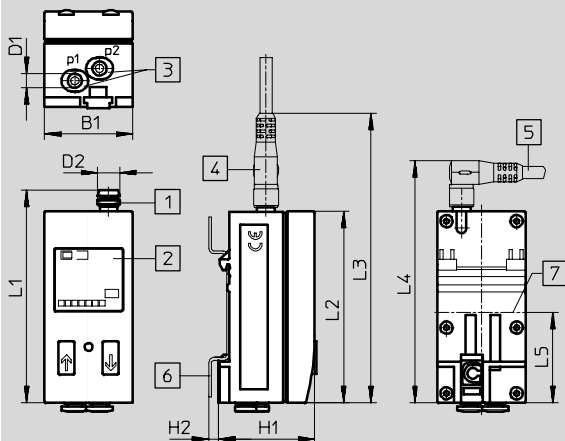
Rozměry – montáž na DIN lištu, stěnu nebo naplocho připojení pneumatiky G $\frac{1}{8}$



- 1 konektor M8x1 nebo M12x1 dle EN 60 947-5-2
- 2 displej (LCD)
- 3 připojení pneumatiky G $\frac{1}{8}$
- 4 připojovací zásuvka přímá
- 5 připojovací zásuvka úhlová
- 6 adaptační deska pro montáž na stěnu
- 7 střed při montáži na DIN lištu

typ	B1	D1	D2	H1	H2	L1	L2	L3	L4	L5
SDE1-...-W18-...-M8	32,3	G $\frac{1}{8}$	M8	35,2	3,5	78	70	107	89	33
SDE1-...-H18-...-M8										
SDE1-...-W18-...-M12	32,3	G $\frac{1}{8}$	M12	35,2	3,5	87	70	125	104	33
SDE1-...-H18-...-M12										

připojení pneumatiky QS-4



- 1 konektor M8x1 dle EN 60 947-5-2
- 2 displej (LCD)
- 3 připojení pneumatiky QS-4
- 4 připojovací zásuvka přímá
- 5 připojovací zásuvka úhlová
- 6 adaptační deska pro montáž na stěnu
- 7 střed při montáži na DIN lištu

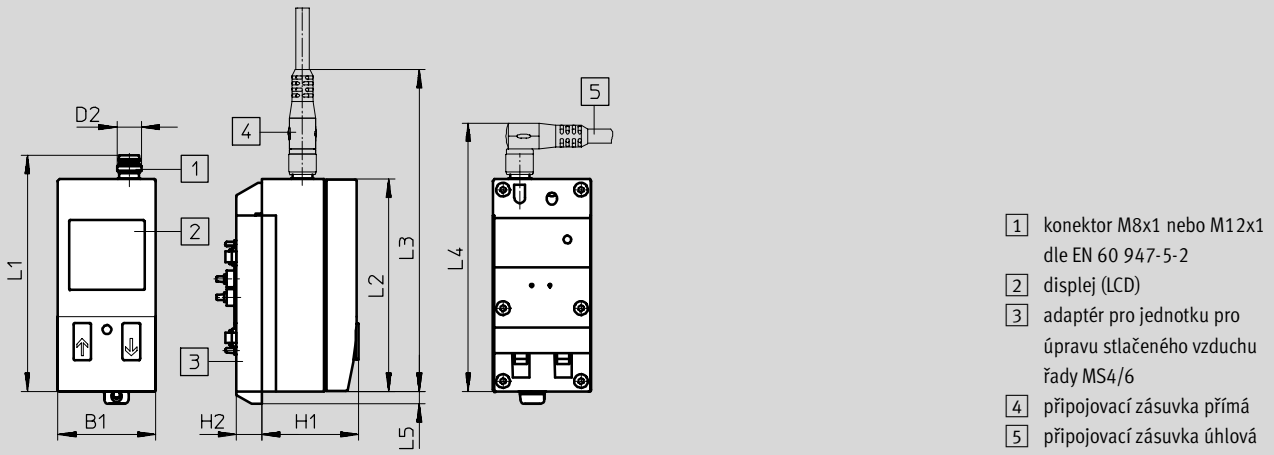
typ	B1	D1	D2	H1	H2	L1	L2	L3	L4	L5
SDE1-...-WQ4-...-M8	32,3	QS-4	M8	35,2	3,5	78	70	107	89	33
SDE1-...-HQ4-...-M8										

Tlaková čidla SDE, s displejem

technické údaje

FESTO

Rozměry – přímé připojení na jednotku pro úpravu stlačeného vzduchu řady MS4/6



typ	B1	D2	H1	H2	L1	L2	L3	L4	L5
SDE1-...-MS-...-M8	32,3	M8	31,2	8,8	78	70	107	89	4,1
SDE1-...-MS-...-M12		M12			87				

Tlaková čidla SDE 1, s displejem

technické údaje


Údaje pro objednávky – rozsah měřeného tlaku 0 ... -1 bar						
elektrický výstup	indikace, nastavení		elektrické připojení		č. dílu	typ ¹⁾
	LCD	světelný displej (LCD)	M8	M12		
vnitřní závit G1/8, pro montáž na DIN lištu, měření relativního tlaku						
1 spínací výstup PNP	■	-	■	-	192 034	SDE1-V1-G2-H18-C-P1-M8
	-	■	■	-	529 973	SDE1-V1-G2-H18-L-P1-M8
2 spínací výstupy PNP	■	-	■	-	192 035	SDE1-V1-G2-H18-C-P2-M8
	-	■	■	-	529 974	SDE1-V1-G2-H18-L-P2-M8
1 spínací výstup PNP a 0 ... 10 V, analogový	■	-	■	-	529 959	SDE1-V1-G2-H18-C-PU-M8
	-	■	■	-	529 975	SDE1-V1-G2-H18-L-PU-M8
vnitřní závit G1/8, pro montáž na stěnu nebo naplocho, měření relativního tlaku ²⁾						
1 spínací výstup PNP	-	■	-	■	534 065	SDE1-V1-G2-W18-L-P1-M12
1 spínací výstup PNP a 4 ... 20 mA, analogový	-	■	■	-	537 022	SDE1-V1-G2-W18-L-PI-M8
	-	■	-	■	537 023	SDE1-V1-G2-W18-L-PI-M12
nástrčné připojení QS-4, pro montáž na DIN lištu, měření diferenciálního a relativního tlaku						
1 spínací výstup PNP	■	-	■	-	192 036	SDE1-V1-G2-HQ4-C-P1-M8
	-	■	■	-	529 976	SDE1-V1-G2-HQ4-L-P1-M8
2 spínací výstupy PNP	■	-	■	-	192 037	SDE1-V1-G2-HQ4-C-P2-M8
	-	■	■	-	529 977	SDE1-V1-G2-HQ4-L-P2-M8
1 spínací výstup PNP a 0 ... 10 V, analogový	■	-	■	-	529 960	SDE1-V1-G2-HQ4-C-PU-M8
	-	■	■	-	529 978	SDE1-V1-G2-HQ4-L-PU-M8

Údaje pro objednávky – rozsah měřeného tlaku 0 ... 2 bary						
elektrický výstup	indikace, nastavení		elektrické připojení		č. dílu	typ ¹⁾
	LCD	světelný displej (LCD)	M8	M12		
vnitřní závit G1/8, pro montáž na stěnu nebo naplocho, měření relativního tlaku ²⁾						
1 spínací výstup PNP	-	■	■	-	537 024	SDE1-D2-G2-W18-L-P1-M8
2 spínací výstupy PNP	-	■	■	-	537 025	SDE1-D2-G2-W18-L-P2-M8
nástrčné připojení QS-4, pro montáž na DIN lištu, měření diferenciálního a relativního tlaku						
2 spínací výstupy PNP	■	-	■	-	535 581	SDE1-D2-G2-HQ4-C-P2-M8

Údaje pro objednávky – rozsah měřeného tlaku 0 ... 6 barů						
elektrický výstup	indikace, nastavení		elektrické připojení		č. dílu	typ ¹⁾
	LCD	světelný displej (LCD)	M8	M12		
vnitřní závit G1/8, pro montáž na stěnu nebo naplocho, měření relativního tlaku ²⁾						
1 spínací výstup PNP	-	■	■	-	537 026	SDE1-D6-G2-W18-L-P1-M8
2 spínací výstupy PNP	-	■	■	-	537 027	SDE1-D6-G2-W18-L-P2-M8

1) vysvětlení objednávacího kódu → vysvětlení typového značení 6 / 5.1-27

2) adaptační deska SDE1-...-W... součástí dodávky

 - Upozornění
 Další varianty a příslušenství lze konfigurovat a objednat jako stavebnici výrobků SDE1
 → 6 / 5.1-37.

tlaková čidla SDE 1, s displejem

technické údaje

FESTO

Údaje pro objednávky – rozsah měřeného tlaku 0 ... 10 barů						
elektrický výstup	ukazatel		elektrické připojení		č. dílu	typ ¹⁾
	LCD	světelný displej (LCD)	M8	M12		
vnější závit R $\frac{1}{8}$, montáž na jednotku pro úpravu stlačeného vzduchu (řada MS nebo D)						
1 spínací výstup PNP	■	–	■	–	192 026	SDE1-D10-G2-R18-C-P1-M8
	–	■	■	–	529 970	SDE1-D10-G2-R18-L-P1-M8
	–	■	–	■	534 064	SDE1-D10-G2-R18-L-P1-M12
2 spínací výstupy PNP	■	–	■	–	192 027	SDE1-D10-G2-R18-C-P2-M8
	–	■	■	–	529 971	SDE1-D10-G2-R18-L-P2-M8
1 spínací výstup PNP a 0 ... 10 V, analogový	■	–	■	–	529 958	SDE1-D10-G2-R18-C-PU-M8
	–	■	■	–	529 972	SDE1-D10-G2-R18-L-PU-M8
vnější závit R $\frac{1}{4}$, montáž na jednotku pro úpravu stlačeného vzduchu (řada MS nebo D), měření relativního tlaku						
1 spínací výstup PNP	■	–	■	–	192 028	SDE1-D10-G2-R14-C-P1-M8
	–	■	■	–	529 967	SDE1-D10-G2-R14-L-P1-M8
	–	■	–	■	534 157	SDE1-D10-G2-R14-L-P1-M12
2 spínací výstupy PNP	■	–	■	–	192 029	SDE1-D10-G2-R14-C-P2-M8
	–	■	■	–	529 968	SDE1-D10-G2-R14-L-P2-M8
1 spínací výstup PNP a 0 ... 10 V, analogový	■	–	■	–	529 957	SDE1-D10-G2-R14-C-PU-M8
	–	■	■	–	529 969	SDE1-D10-G2-R14-L-PU-M8
vnitřní závit G $\frac{1}{8}$, pro montáž na DIN lištu, měření relativního tlaku						
1 spínací výstup PNP	■	–	■	–	192 030	SDE1-D10-G2-H18-C-P1-M8
	–	■	■	–	529 961	SDE1-D10-G2-H18-L-P1-M8
2 spínací výstupy PNP	■	–	■	–	192 031	SDE1-D10-G2-H18-C-P2-M8
	–	■	■	–	529 962	SDE1-D10-G2-H18-L-P2-M8
1 spínací výstup PNP a 0 ... 10 V, analogový	■	–	■	–	529 955	SDE1-D10-G2-H18-C-PU-M8
	–	■	■	–	529 963	SDE1-D10-G2-H18-L-PU-M8
vnitřní závit G $\frac{1}{8}$, pro montáž na stěnu nebo naplocho, měření relativního tlaku ²⁾						
1 spínací výstup PNP	–	■	–	■	534 063	SDE1-D10-G2-W18-L-P1-M12
1 spínací výstup PNP a 0 ... 10 V, analogový	–	■	■	–	530 900	SDE1-D10-G2-W18-L-PU-M8
2 spínací výstupy PNP a 4 ... 20 mA, analogové	–	■	–	■	534 062	SDE1-D10-G2-W18-L-2I-M12
1 spínací výstup PNP a 4 ... 20 mA, analogový	–	■	■	–	537 020	SDE1-D10-G2-W18-L-PI-M8
	–	■	–	■	537 021	SDE1-D10-G2-W18-L-PI-M12
nástrčné připojení QS-4, pro montáž na DIN lištu, měření diferenciálního a relativního tlaku						
1 spínací výstup PNP	■	–	■	–	192 032	SDE1-D10-G2-HQ4-C-P1-M8
	–	■	■	–	529 964	SDE1-D10-G2-HQ4-L-P1-M8
2 spínací výstupy PNP	■	–	■	–	192 033	SDE1-D10-G2-HQ4-C-P2-M8
	–	■	■	–	529 965	SDE1-D10-G2-HQ4-L-P2-M8
1 spínací výstup PNP a 0 ... 10 V, analogový	■	–	■	–	529 956	SDE1-D10-G2-HQ4-C-PU-M8
	–	■	■	–	529 966	SDE1-D10-G2-HQ4-L-PU-M8
nástrčné připojení QS-4, pro montáž na čelní panel, měření diferenciálního a relativního tlaku						
1 spínací výstup PNP	–	■	■	–	537 028	SDE1-D10-G2-FQ4-L-P1-M8
	–	■	–	■	537 030	SDE1-D10-G2-FQ4-L-P1-M12
2 spínací výstupy PNP	–	■	■	–	537 029	SDE1-D10-G2-FQ4-L-P2-M8
	–	■	–	■	537 031	SDE1-D10-G2-FQ4-L-P2-M12

1) vysvětlení objednávacího kódu → vysvětlení typového značení 6 / 5.1-27

2) adaptační deska SDE1-...-W... součástí dodávky

Čidla tlaku SDE1

údaje pro objednávky – stavebnice výrobků

M Minimální údaje								O Volitelné
č. stavebnice	funkce	rozsah tlaku	absolutní přesnost	připojení pneumatiky a montáž	indikace a nastavení	elektrický výstup	elektrická připojení	příslušenství: zásuvka
192 766	SDE1	B2, V1, D2, D6, D10	G2	R18, R14, MS4, MS6, H18, W18, HQ4, WQ4, FQ4	C, L	P1, P2, PU, PI, N1, N2, NU, NI	M8, M12	G, W, G5, W5
příklad objednávky								
192 766	SDE1	- D6	- G2	- W18	- L	- P2	- M12	- W5

Tabulka pro objednávky		podmínky	kód	zadání
M	č. stavebnice	192 766		
	funkce	tlakové čidlo	SDE1	SDE1
	rozsah tlaku	rozsah tlaku -1 ... 1 bar	-B2	
		rozsah tlaku 0 ... -1 bar	-V1	
		rozsah tlaku 0 ... 2 bary	-D2	
		rozsah tlaku 0 ... 6 barů	-D6	
		rozsah tlaku 0 ... 10 barů	-D10	
		absolutní přesnost	přesnost 2 %	-G2
	připojení pneumatiky a montáž	upevnění R $\frac{1}{8}$ (jednotky pro úpravu stlačeného vzduchu)	-R18	
		upevnění R $\frac{1}{4}$ (jednotky pro úpravu stlačeného vzduchu)	-R14	
		přímé připojení na jednotky pro úpravu stlačeného vzduchu, řada MS4	-MS4	
		přímé připojení na jednotky pro úpravu stlačeného vzduchu, řada MS6	-MS6	
		relativní tlak s připojením G $\frac{1}{8}$ pro montáž na DIN lištu	-H18	
		relativní tlak s připojením G $\frac{1}{8}$ pro montáž na stěnu/plochu	-W18	
		přípevnění DIN lištou, nástrčná koncovka 4 mm	-HQ4	
		upevnění na stěnu, nástrčné připojení 4 mm	-WQ4	
		montáž do čelního panelu, nástrčné připojení 4 mm	-FQ4	
	indikace a nastavení	LCD displej (optimalizovaný pro obsluhu)	-C	
		svítící LCD (optimalizovaný pro čitelnost)	-L	
	elektrický výstup	1 spínací (PNP)	-P1	
		2 spínací (PNP)	-P2	
		1 spínací (PNP) a 0 ... 10 V, analogový	-PU	
		1 spínací (PNP) a 4 ... 20 mA, analogový	-PI	
		1 spínací (NPN)	-N1	
		2 spínací (NPN)	-N2	
		1 spínací (NPN) a 0 ... 10 V, analogový	-NU	
		1 spínací (NPN) a 4 ... 20 mA, analogový	-NI	
	elektrická připojení	konektor M8	-M8	
		konektor M12	-M12	
O	příslušenství		-	-
	zásuvka	přímá zásuvka SIM s kabelem 2,5 m	G	
		úhlová zásuvka SIM s kabelem 2,5 m	W	
		přímá zásuvka SIM s kabelem 5 m	G5	
		úhlová zásuvka SIM s kabelem 5 m	W5	

kód pro objednávky

192 766 SDE1 - - G2 - - - - -

Tlaková čidla SDE 1, s displejem

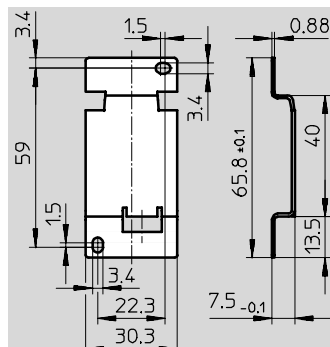
příslušenství



Adaptační desky SDE1-...-W...

pro montáž na stěnu nebo naplocho

materiál:
ocel

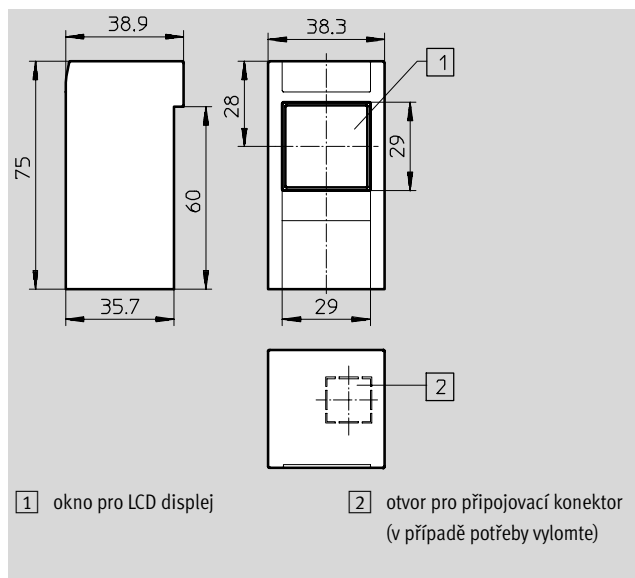


Údaje pro objednávky		
	č. dílu	typ
adaptační deska ¹⁾	194 297	SDE1-...-W...

1) u SDE1-...-W... součástí dodávky

Ochranné kryty SDE1-SH

materiál:
polyfenylensulfid, vyztužený






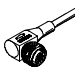
Údaje pro objednávky		
	č. dílu	typ
ochranný kryt	537 074	SDE1-SH


Tlaková čidla SDE 1, s displejem

příslušenství

FESTO

Údaje pro objednávky – zásuvka M8x1 s kabelem							technické údaje → www.festo.cz	
	montáž	připojení	spínací výstup		délka kabelu [m]	č. dílu	typ	
			PNP	NPN				
přímá zásuvka								
	převlečná matice M8x1	3 piny	■	■	2,5	159 420	SIM-M8-3GD-2,5-PU	
			■	■	5	159 421	SIM-M8-3GD-5-PU	
		4 piny	■	■	2,5	158 960	SIM-M8-4GD-2,5-PU	
			■	■	5	158 961	SIM-M8-4GD-5-PU	
úhlová zásuvka								
	převlečná matice M8x1	3 piny	■	■	2,5	159 422	SIM-M8-3WD-2,5-PU	
			■	■	5	159 423	SIM-M8-3WD-5-PU	
		4 piny	■	■	2,5	158 962	SIM-M8-4WD-2,5-PU	
			■	■	5	158 963	SIM-M8-4WD-5-PU	

Technické údaje – zásuvka M12x1 s kabelem							technické údaje → www.festo.cz	
	montáž	připojení	spínací výstup		délka kabelu [m]	č. dílu	typ	
			PNP	NPN				
přímá zásuvka								
	převlečná matice M12x1	3 piny	■	■	2,5	159 428	SIM-M12-3GD-2,5-PU	
			■	■	5	159 429	SIM-M12-3GD-5-PU	
		4 piny	■	■	5	164 259	SIM-M12-4GD-5-PU	
			5 pinů	■	■	2,5	175 715	SIM-M12-5GD-2,5-PU
		■		■	5	175 716	SIM-M12-5GD-5-PU	
úhlová zásuvka								
	převlečná matice M12x1	3 piny	■	■	2,5	159 430	SIM-M12-3WD-2,5-PU	
			■	■	5	159 431	SIM-M12-3WD-5-PU	
		4 piny	■	■	5	164 258	SIM-M12-4WD-5-PU	

Údaje pro objednávky – nástrčná šroubení				technické údaje → www.festo.cz	
	připojení závitem	nástrčné připojení pro hadici s vnějším Ø [mm]	č. dílu	typ	
	G ¹ / ₈	4	186 095	QS-G ¹ / ₈ -4	
		6	186 096	QS-G ¹ / ₈ -6	
		8	186 098	QS-G ¹ / ₈ -8	