



- vakuové filtry VAF
- filtry ESF
- úhlová vyrovnání ESWA
- vyrovnání délky VAL
- L-díly LJK
- vakuometry VAM
- tlumiče hluku UO
- ventily pro provoz s vakuem

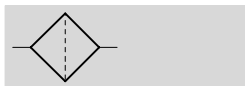
Příslušenství pro vakuovou techniku


technické údaje


FESTO

Vakuové filtry VAF

funkce



-  - rozsah teplot
0 ... +40 °C

-  - provozní tlak
-0,9 ... 7 barů

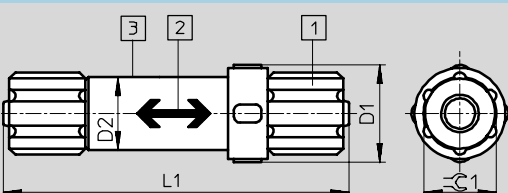
Tento vakuový filtr slouží k filtraci nečistot ve směru sání.
Používá se jako filtr připojený do hadice.



Obecné technické údaje		PK-3	PK-4	PK-6
velikost				
konstrukce		filtrační prvek v průhledném tělese		
provozní médium		atmosférický vzduch		
montážní poloha		libovolná		
upevnění		montáž do vedení		
připojení vakua		PK-3 s převlečnou maticí	PK-4 s převlečnou maticí	PK-6 s převlečnou maticí
jemnost filtru	[μm]	50		
průtok vakuovým filtrem	[l/min]	-	70	210
jmenovitá světlost	[mm]	2	3	4,6
provozní tlak	[bar]	-0,9 ... 7		

Okolní podmínky		PK-3	PK-4	PK-6
velikost				
teplota okolí	[°C]	0 ... +40		
materiál		plast		

Hmotnosti [g]		PK-3	PK-4	PK-6
velikost				
VAF- ...		4	6	9

Rozměry	
	<p>1 koncovka pro hadici z plastu</p> <p>2 směr průtoku je vyznačen šipkou</p> <p>3 míra znečištění je viditelná díky průhlednému tělesu</p>

typ	D1	D2	L1	$\approx C1$
VAF-PK-3	16	12	50,8	8
VAF-PK-4	16	12	57	12
VAF-PK-6	24	19	64	14

Příslušenství pro vakuovou techniku

technické údaje

FESTO



Údaje pro objednávky		
připojení pneumatiky	č. dílu	typ
PK-3	535 883	VAF-PK-3
PK-4	15 889	VAF-PK-4
PK-6	160 239	VAF-PK-6


Příslušenství pro vakuovou techniku

technické údaje

FESTO

Filtry ESF

-  rozsah teplot
0 ... +60 °C
-  provozní tlak
-0,95 ... 4 barů

-  upozornění
pro přísavku ESG, mezi přísavku
a její držák
→ 6 / 2.1-5



Obecné technické údaje			
velikost držáku	3	4A	4B
montážní poloha	libovolná		
upevnění	montáž do vedení závitem		
jemnost filtru [µm]	10		
průtok [l/min]	100	260	270
provozní tlak [bar]	-0,95 ... 4		

Okolní podmínky			
velikost držáku	3	4A	4B
těleso	hliník, mosaz poniklovaný		
těsnění	nitrilkaučuk		
poznámka o materiálu	prosté mědi, PTFE a silikonu		
teplota okolí [°C]	0 ... +60		
odolnost korozi KBK ¹⁾	1		

1) Třída odolnosti korozi 1 dle normy Festo 940 070:
konstrukční díly s nižšími nároky na odolnost korozi. Ochrana při přepravě a skladování. Díly bez provořadých požadavků na vzhled povrchu, např. ve vnitřním prostoru nebo pod krytem.

Hmotnosti [g]			
velikost držáku	3	4A	4B
ESF- ...	9	19	57

Rozměry

typ	D1	D2	D3	L1	L2	L3
ESF-3	25	M4x0,7	7,8	10,5	4,5	3,1
ESF-4A	25	M6x1	8,8	10,5	5,5	3,9
ESF-4B	40	M6x1	8,8	14	5,5	3,9

Údaje pro objednávky		
velikost držáku	č. dílu	typ
3	191 202	ESF-3
4A	191 203	ESF-4A
4B	191 204	ESF-4B

Příslušenství pro vakuovou techniku


4.1


Příslušenství pro vakuovou techniku

technické údaje

FESTO

Úhlová vyrovnání ESWA

-  - rozsah teplot
0 ... +60 °C

-  - upozornění
pro přísavku ESG, mezi přísavku
a její držák
→ 6 / 2.1-5

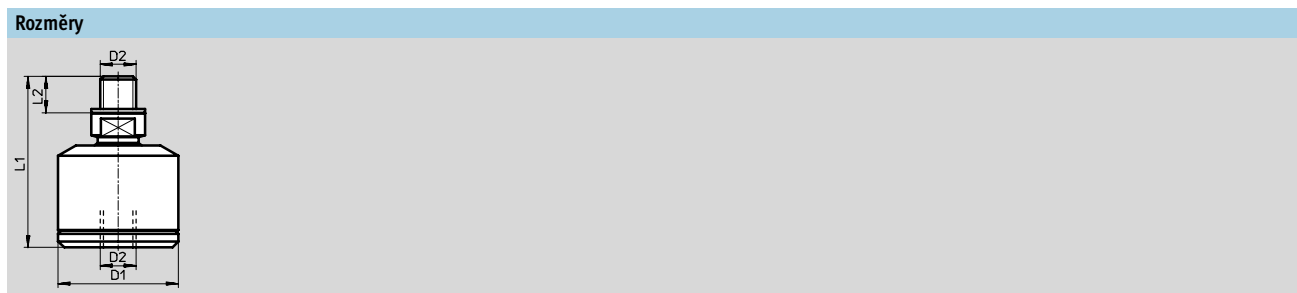


Obecné technické údaje			
velikost držáku	3	4	5
konstrukce	kulový kloub s kyvným úhlem ±15°		
provozní médium	atmosférický vzduch		
montážní poloha	libovolná		
upevnění	přípojovacím závitem		

Okolní podmínky			
velikost držáku	3	4	5
těleso	hliník		
těsnění	nitrilkaučuk		
teplota okolí	[°C]	0 ... +60	
odolnost korozi	KBK ¹⁾	1	

1) Třída odolnosti korozi 1 dle normy Festo 940 070:
konstrukční díly s nižšími nároky na odolnost korozi. Ochrana při přepravě a skladování. Díly bez provozních požadavků na vzhled povrchu, např. ve vnitřním prostoru nebo pod krytem.

Hmotnosti [g]			
velikost držáku	3	4	5
ESWA- ...	9	19	57



typ	D1 Ø	D2	L1	L2
ESWA-3	15	M4x0,7	23	4
ESWA-4	20	M6x1	28,5	6
ESWA-5	28	M10x1,5	40,5	10


Údaje pro objednávky		
velikost držáku	č. dílu	typ
3	191 205	ESWA-3
4	191 206	ESWA-4
5	191 207	ESWA-5


Příslušenství pro vakuovou techniku

technické údaje

FESTO

Vyrovnání délky VAL

-  - rozsah teplot
-10 ... +60 °C

-  - upozornění
pro přísavky VAS/VASB
→ 6 / 2.1-76

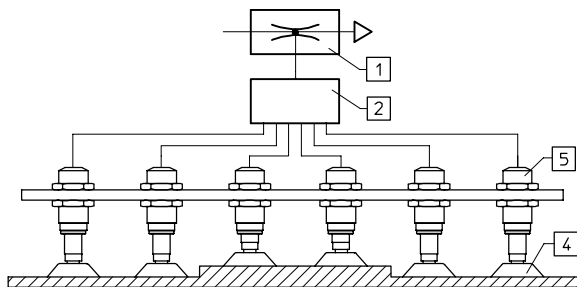


Obecné technické údaje			
velikost	5	10	20
zástavba do konstrukce	připojení vakua shora		
provozní médium	atmosférický vzduch		
montážní poloha	libovolná		
upevnění	možnost upevnění vnějším závitem nebo vnitřním závitem pro připojení vzduchu tělesa		
připojení vakua	M5	G1/8	G1/4
provozní tlak [bar]	-0,95 ... 8		

Okolní podmínky			
velikost	5	10	20
těleso	hliník		
těsnění	nitrilkaučuk		
poznámka o materiálu	prosté mědi, PTFE a silikonu		
teplota okolí [°C]	-10 ... +60		

Šetrné zacházení s výrobky vyrovnáváním možného nadměrného zdvíhu manipulačního zařízení nebo vyrovnáváním tolerovaných rozdílů v tloušťce výrobků.

- 1 vakuový ejektor
- 2 rozdělovač
- 4 přísavka
- 5 vyrovnání délky

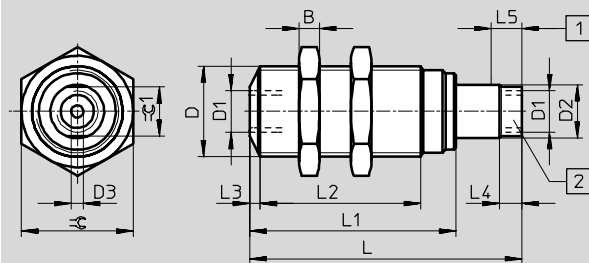


Příslušenství pro vakuovou techniku

technické údaje

FESTO

Rozměry



1) zdvih pružiny
pro vyrovnání délky

2) připojení pro přísavku

typ	B	D	D1	D2	D3	L	L1	L2	L3	L4	L5	⌀	⌀ 1
VAL-M5-5	5	M16x1	M5	8	2	46	35	25,5	2	4,5	5	19	7
VAL-1/8-10	6	M22x1,5	G1/8	13	3	66	50	39	2,5	5,5	10	27	12
VAL-1/4-20	8	M26x1,5	G1/4	17	4	100	73	60	2,5	6,5	20	32	16

Údaje pro objednávky

díl pro vyrovnání [mm]	připojení vakua	č. dílu	typ
5	M5	151 209	VAL-M5-5 ¹⁾
10	G1/8	151 210	VAL-1/8-10 ¹⁾
20	G1/4	151 211	VAL-1/4-20 ¹⁾


1) prosté mědi, PTFE a silikonu


Příslušenství pro vakuovou techniku


technické údaje

FESTO

L-šroubení LJK

-  - rozsah teplot
-10 ... +60 °C

-  - provozní tlak
-0,95 ... 8 barů

-  - upozornění
pro přísavky VAS/VASB
→ 6 / 2.1-76

- přesměrování připojení vzduchu
- lze přetočit o 360°
- pro odbočení z upevňovacího závitu

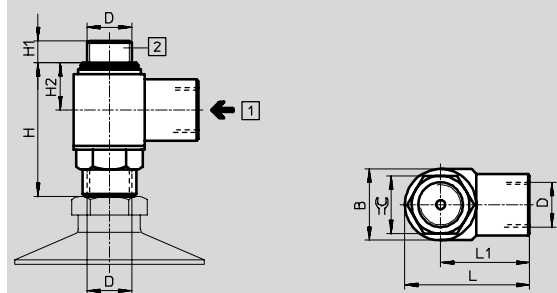


Obecné technické údaje			
velikost	M5	G1/8	G1/4
konstrukce	otočné šroubení s vnitřním závitem		
provozní médium	atmosférický vzduch		
montážní poloha	libovolná		
upevnění	možnost upevnění připojení vzduchu ze strany vnějším závitem dutého šroubu		
připojení vakua	M5	G1/8	G1/4
provozní tlak [bar]	-0,95 ... 8		

Okolní podmínky			
velikost	M5	G1/8	G1/4
těleso	zinkový tlakový odlitek		
těsnění	nitrilkaučuk a ocel/nitrilkaučuk		
poznámka o materiálu	prosté mědi, PTFE a silikonu		
teplota okolí [°C]	-10 ... +60		
odolnost korozi KBK ¹⁾	2		

1) Třída odolnosti korozi 2 dle normy Festo 940 070: konstrukční díly s mírnějšími nároky na odolnost korozi. Vnější viditelné části s požadavky především na vzhled povrchu, který je vystaven přímému kontaktu s okolní pro průmysl běžnou atmosférou, respektive látkami, jako jsou chladicí látky a maziva.

Rozměry



- 1) připojení vzduchu (vakuum)
- 2) upevňovací závit

připojení vakua	B	D	H	H1	H2	L	L1	⌀
M5	10	M5	20,3	3,8	7,5	17,5	12,5	8
G1/8	16	G1/8	30	5	10,6	28	20	13
G1/4	20	G1/4	39	8	13,5	36	26,5	17

Údaje pro objednávky		
připojení vakua	č. dílu	typ
M5	151 783	LJK-M5-I/I
G1/8	151 784	LJK-1/8-I/I
G1/4	151 785	LJK-1/4-I/I

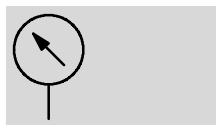
Příslušenství pro vakuovou techniku


technické údaje


FESTO

Vakuometr VAM, DIN EN 837-1

funkce



-  - rozsah teplot
-10 ... +60 °C

-  - tlak
-1 ... +9 barů

- analogový ukazatel na principu Bourdonova pera
- vakuometry smějí být zatěžovány klidovým zatížením do $\frac{3}{4}$ nebo proměnlivým zatížením do $\frac{2}{3}$ maximální hodnoty na stupnici



Obecné technické údaje			
jmenovitý rozměr vakuometru	40	63	
typ	VAM-40-V1/0	VAM-63-V1/0	VAM-63-V1/9
připojení pneumatiky	R $\frac{1}{8}$	R $\frac{1}{4}$	
provozní tlak [bar]	-1 ... 0	-1 ... 0	-1 ... +9
provozní médium	suchý vzduch, mazaný nebo nemazaný, vakuum		
konstrukce	manometr s Bourdonovým perem		
vychází z normy	DIN EN 837-1		
upevnění	přímo závitem		
typ těsnění na závitové části	těsnicí vrstva		
montážní poloha	libovolná		
místo připojení	zezadu uprostřed		
teplota okolí [°C]	-10 ... +60		
třída přesnosti měření	2,5		
činitel trvalého zatížení	0,75		
činitel střídavého zatížení	0,66		

Ukazatel			
jmenovitý rozměr vakuometru	40	63	
typ	VAM-40-V1/0	VAM-63-V1/0	VAM-63-V1/9
stupnice	dvojitá stupnice		
	bar (vně)		
	inHg/psi (uvnitř)		
rozsah zobrazení [bar]	-1 ... 0	-1 ... 0	-1 ... +9
	[inHg]	-30 ... 0	-30 ... 0
	[psi]	-	0 ... +130

Hmotnost výrobku [g]		
jmenovitý rozměr vakuometru	40	63
VAM	63	83

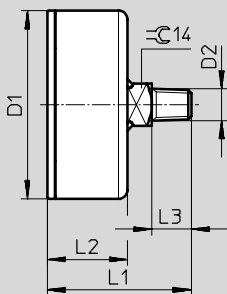
Materiály	
těleso	akrylbutadienstyrol
průhled	polystyrol
závitová část	mosaz

Příslušenství pro vakuovou techniku

technické údaje

FESTO

Rozměry



typ	D1 Ø	D2	L1	L2	L3
VAM-40	39 ±0,5	R $\frac{1}{8}$	46 ±1	26 ±0,5	12
VAM-63	62 ±0,5	R $\frac{1}{4}$	47,5 ±1	26,5 ±0,5	13


Údaje pro objednávky						
jmenovitý rozměr vakuometru	připojení pneumatiky	rozsah zobrazení			č. dílu	typ
		[bar]	[inHg]	[psi]		
40	R $\frac{1}{8}$	-1 ... 0	-30 ... 0	-	537 810	VAM-40-V1/0-R $\frac{1}{8}$ -EN
63	R $\frac{1}{4}$	-1 ... 0	-30 ... 0	-	537 811	VAM-63-V1/0-R $\frac{1}{4}$ -EN
		-1 ... 9	-30 ... 0	0 ... +130	537 814	VAM-63-V1/9-R $\frac{1}{4}$ -EN


Příslušenství pro vakuovou techniku

technické údaje

**Vakuometr VAM, DIN EN 837-1,
s červeným/zeleným polem**

funkce


 rozsah teplot
-10 ... +60 °C

 tlak
-1 ... 0 baru

- analogový ukazatel na principu Bourdonova pera
- vakuometry smějí být zatěžovány klidovým zatížením do $\frac{3}{4}$ nebo proměnlivým zatížením do $\frac{2}{3}$ maximální hodnoty na stupnici
- nastavitelné červené/zelené pole přispívá k vyšší bezpečnosti při sledování vakua



Obecné technické údaje		
jmenovitý rozsah vakuometru	40	63
typ	VAM-40-V1/0-R $\frac{1}{8}$	VAM-63-V1/0-R $\frac{1}{4}$
připojení pneumatiky	R $\frac{1}{8}$	R $\frac{1}{4}$
provozní tlak [bar]	-1 ... 0	
provozní médium	suchý vzduch, mazaný nebo nemazaný, vakuum	
konstrukce	manometr s Bourdonovým perem	
vychází z norem	DIN EN 837-1	
upevnění	přímo závitem	
typ těsnění na závitové části	těsnicí vrstva	
montážní poloha	libovolná	
místo připojení	zezadu uprostřed	
teplota okolí [°C]	-10 ... +60	
třída přesnosti měření	2,5	
činitel trvalého zatížení	0,75	
činitel střídavého zatížení	0,66	

Ukazatel		
jmenovitý rozměr vakuometru	40	63
typ	VAM-40-V1/0-R $\frac{1}{8}$	VAM-63-V1/0-R $\frac{1}{4}$
stupnice	jednoduchá stupnice	
	bar	
rozsah zobrazení [bar]	-1 ... 0	-1 ... 0

Hmotnost výrobku [g]		
jmenovitý rozměr vakuometru	40	63
VAM	65	90

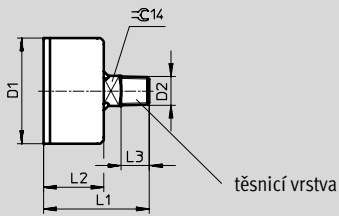
Materiály	
těleso	akrylbutadienstyrol
průhled	polystyrol
segmenty	polystyrol
závitová část	mosaz

Příslušenství pro vakuovou techniku

technické údaje

FESTO

Rozměry



typ	D1 Ø	D2	L1	L2	L3
VAM-40-...-E-RG	39 ±0,5	R $\frac{1}{8}$	48,5 ±1	28,5 ±0,5	12
VAM-63-...-E-RG	62 ±0,5	R $\frac{1}{4}$	50,5 ±1	29,5 ±0,5	13

Údaje pro objednávky

jmenovitý rozměr vakuometru	připojení pneumatiky	rozsah zobrazení	č. dílu	typ
		[bar]		
40	R $\frac{1}{8}$	-1 ... 0	547 842	VAM-40-V1/0-R $\frac{1}{8}$ -E-RG
63	R $\frac{1}{4}$	-1 ... 0	547 843	VAM-63-V1/0-R $\frac{1}{4}$ -E-RG

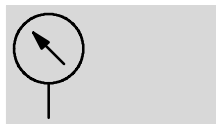
Příslušenství pro vakuovou techniku


technické údaje


FESTO

Vakuometry VAM

funkce



-  - rozsah teplot
-40 ... +60 °C

-  - tlak
-1 ... 0 barů

- analogový ukazatel na principu Bourdonova pera
- vakuometry smějí být zatěžovány klidovým zatížením do $\frac{3}{4}$ nebo proměnlivým zatížením do $\frac{2}{3}$ maximální hodnoty na stupnici



Obecné technické údaje		
jmenovitý rozměr vakuometru	40	63
typ	VAM-40-V1/0	VAM-63-V1/0
připojení pneumatiky	G $\frac{1}{8}$	G $\frac{1}{4}$
provozní tlak [bar]	-1 ... 0	-1 ... 0
provozní médium	filtrovaný stlačený vzduch, mazaný nebo nemazaný, vakuum	
konstrukce	manometr s Bourdonovým perem	
odpovídá normám	DIN EN 837-1	
upevnění	přímo závitem	
místo připojení	zezadu uprostřed	
teplota okolí [°C]	-40 ... +60	
odolnost korozi KBK ¹⁾	4	
třída přesnosti měření	2,5	
stupeň krytí	IP43	

- 1) Třída odolnosti korozi 4 dle normy Festo 940 070: konstrukční díly s obzvlášť přísnými nároky na odolnost korozi. Díly do prostoru s agresivními látkami, například v potravinářství nebo v chemickém průmyslu. Použití těchto dílů je nutné v daném případě ověřit speciálními zkouškami s příslušnými látkami.

Ukazatel		
jmenovitý rozměr vakuometru	40	63
typ	VAM-40-V1/0	VAM-63-V1/0
stupnice	dvojitá stupnice	
	bar (vně)	
	inHg (uvnitř)	
rozsah zobrazení [bar]	-1 ... 0	-1 ... 0
[inHg]	-30 ... 0	-30 ... 0

Hmotnost výrobku [g]		
jmenovitý rozměr vakuometru	40	63
VAM	63	112

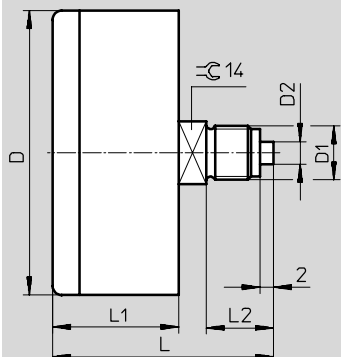
Materiály	
těleso	silně legovaná ocel, nerezová
průhled	polykarbonát
poznámka o materiálu	prosté mědi a PTFE

Příslušenství pro vakuovou techniku

technické údaje

FESTO

Rozměry



typ	D Ø	D1	D2 Ø	L	L1	L2
VAM-40	40	G $\frac{1}{8}$	8	43,5	27,5	10
VAM-63	63	G $\frac{1}{4}$	5	51	30	15

Údaje pro objednávku

jmenovitý rozměr vakuometru	připojení pneumatiky	rozsah zobrazení		č. dílu	typ
		[bar]	[inHg]		
40	G $\frac{1}{8}$	-1 ... 0	-30 ... 0	183 521	VAM-40-V1/0- $\frac{1}{8}$ -CT
63	G $\frac{1}{4}$	-1 ... 0	-30 ... 0	183 522	VAM-63-V1/0- $\frac{1}{4}$ -CT

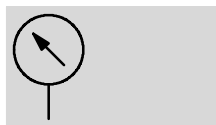
Příslušenství pro vakuovou techniku

technické údaje

FESTO

Vakuometry FVAM, DIN EN 837-1

funkce



- - rozsah teplot
-10 ... +60 °C

- - tlak
-1 ... 0 barů

- analogový ukazatel na principu Bourdonova pera
- vakuometry smějí být zatěžovány klidovým zatížením do $\frac{3}{4}$ nebo proměnlivým zatížením do $\frac{2}{3}$ maximální hodnoty na stupnici



Obecné technické údaje		
jmenovitý rozměr vakuometru	40	63
připojení pneumatiky	G $\frac{1}{8}$	G $\frac{1}{4}$
provozní tlak [bar]	-1 ... 0	-1 ... 0
provozní médium	suchý vzduch, mazaný nebo nemazaný, vakuum	
konstrukce	manometr s Bourdonovým perem	
vychází z norem	DIN EN 837-1	
upevnění	montáž do panelu	
typ těsnění na závitové části	těsnicí vrstva	
montážní poloha	libovolná	
místo připojení	zezadu uprostřed	
teplota okolí [°C]	-10 ... +60	
třída přesnosti měření	2,5	
činitel trvalého zatížení	0,75	
činitel střídavého zatížení	0,66	

Ukazatel		
jmenovitý rozměr vakuometru	40	63
stupnice	dvojitá stupnice	
	bar (vně)	
	inHg/psi (uvnitř)	
rozsah zobrazení [bar]	-1 ... 0	
	[inHg]	-30 ... 0

Hmotnost výrobku [g]		
jmenovitý rozměr vakuometru	40	63
FVAM	81	121

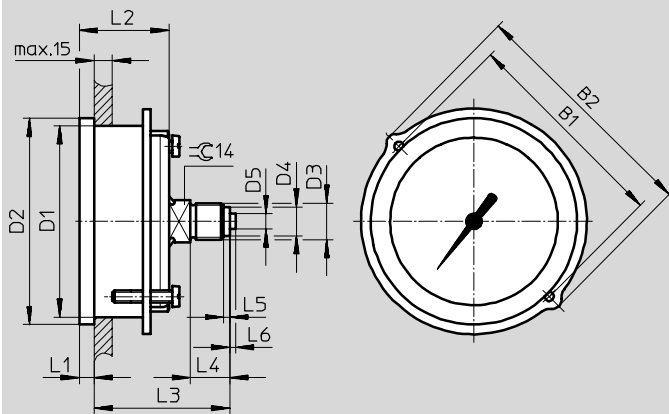
Materiály	
těleso	akrylbutadienstyrol
průhled	polymetylmetakrylát
závitová část	mosaz

Příslušenství pro vakuovou techniku

technické údaje

FESTO

Rozměry



typ	B1	B2	D1 Ø	D2 Ø	D3	D4 Ø	D5 Ø	L1	L2	L3	L4	L5	L6
FVAM-40	48	56	40	45	G1/8	8	-	4,5	26,5	40	10	2	-
FVAM-63	70	79	63	68	G1/4	9,5	5	4,8	29,5	42,5	13	2	2

Údaje pro objednávky

jmenovitý rozměr vakuometru	připojení pneumatiky	rozsah zobrazení		č. dílu	typ
		[bar]	[inHg]		
40	G1/8	-1 ... 0	-30 ... 0	537 812	FVAM-40-V1/0-G1/8-EN
63	G1/4	-1 ... 0	-30 ... 0	537 813	FVAM-63-V1/0-G1/4-EN

Příslušenství pro vakuovou techniku

technické údaje

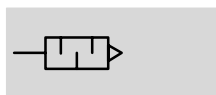
FESTO

Tlumiče hluku UO

pro vakuové
ejektory VN-05/07/10/14
→ 6 / 1.1-10

- speciální tlumič hluku s výstupním otvorem
- umožňuje bezporuchový provoz ejektoru

funkce



Obecné technické údaje			
velikost	M7	G $\frac{1}{8}$	G $\frac{1}{4}$
připojení pneumatiky	M7	G $\frac{1}{8}$	G $\frac{1}{4}$
upevnění	připojení závitem		
montážní poloha	libovolná		
hmotnost výrobku [g]	2,5	5	8

Provozní a okolní podmínky		
provozní tlak [bar]	0 ... 8	
provozní médium	suchý stlačený vzduch	
teplota okolí [°C]	-10 ... +60	
odolnost korozi KBK ¹⁾	2	

- 1) Třída odolnosti korozi 2 dle normy Festo 940 070: konstrukční díly s mírnějšími nároky na odolnost korozi. Vnější viditelné části s požadavky především na vzhled povrchu, který je vystaven přímému kontaktu s okolní průmyslnou atmosférou, respektive látkami, jako jsou chladicí látky a maziva.

Materiály	
tlumicí vložka	polyetylén
závitová část	polyetylén
poznámka o materiálu	prosté mědi a PTFE

Rozměry	

připojení	D Ø	D1	D2	L	L1
M7	9,8	M7	3	36,7	5,5
G $\frac{1}{8}$	13,8	G $\frac{1}{8}$	3,5	48	6,5
G $\frac{1}{4}$	17,8	G $\frac{1}{4}$	5,3	62,3	8,5

Údaje pro objednávky		
připojení pneumatiky	č. dílu	typ
M7	197 582	UO-M7
G $\frac{1}{8}$	197 583	UO-1/8
G $\frac{1}{4}$	197 584	UO-1/4

Příslušenství pro vakuovou techniku

technické údaje

FESTO

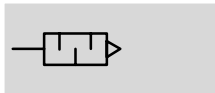
Tlumiče hluku UOM

Nástavec tlumiče hluku UOMS

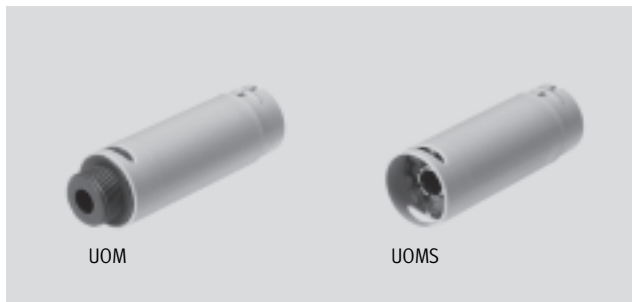
pro vakuové ejektory VN-20/30

→ 6 / 1.1-10

funkce



- speciální tlumič hluku s výstupním otvorem
- umožňuje bezporuchový provoz ejektoru
- nástavec tlumiče hluku k prodloužení tlumiče hluku pro další snížení hluku



Obecné technické údaje		
typ	UOM	UOMS
připojení pneumatiky	G $\frac{3}{8}$	-
konstrukce	otevřený tlumič hluku	
upevnění	závitem	západkou
montážní poloha	libovolná	
typ těsnění na závitové části	bez těsnění	
hmotnost výrobku	[g] 22,7	17,5

Provozní a okolní podmínky		
provozní tlak vakuového ejektoru	[bar]	0 ... 8
provozní médium		stlačený vzduch
teplota okolí	[°C]	0 ... +60
odolnost korozi KBK ¹⁾		2

1) Třída odolnosti korozi 2 dle normy Festo 940 070: konstrukční díly s mírnějšími nároky na odolnost korozi. Vnější viditelné části s požadavky především na vzhled povrchu, který je vystaven přímému kontaktu s okolní pro průmysl běžnou atmosférou, respektive látkami, jako jsou chladicí látky a maziva.

Materiály	
těleso	polyacetal
vnitřní trubka	tvárný legovaný hliník
tlumicí vložka	polyuretanová pěna
závitová část	polyacetal
poznámka o materiálu	prosté mědi a PTFE

Rozměry		CAD modely ke stažení → www.festo.cz/engineering
UOM	UOMS	

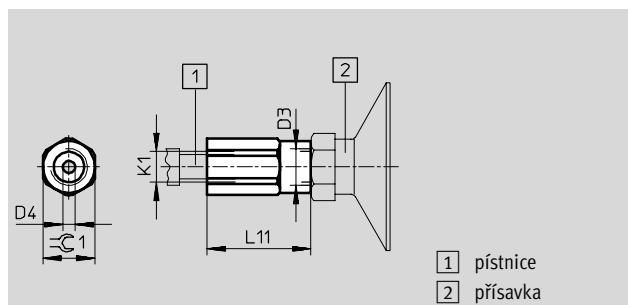
Údaje pro objednávky			
tlumič hluku		nástavec tlumiče hluku	
č. dílu	typ	č. dílu	typ
538 433	UOM- $\frac{3}{8}$	538 437	UOMS- $\frac{3}{8}$

Příslušenství pro vakuovou techniku

příslušenství

Adaptéry AD

pro přísavku VAS/VASB → 6 / 2.1-76
ke spojení přísavky a např. závitů
pístnice



1 pístnice
2 přísavka

Údaje pro objednávky						
připojení pneumatiky	připojení vakua	D4	L11	±0.1	č. dílu	typ
K1	D3					
M6	M5	2,3	27	10	157 328	AD-M6-M5
	G1/8	2,3	27	13	157 329	AD-M6-1/8
	G1/4	2,3	30	17	157 330	AD-M6-1/4
M8	G1/8	3,2	29	13	157 331	AD-M8-1/8
	G1/4	3,2	32	17	157 332	AD-M8-1/4
M10x1,25	G1/8	4	31	13	157 333	AD-M10x1,25-1/8
	G1/4	4	34	17	157 334	AD-M10x1,25-1/4
M12x1,25	G1/4	6	34	17	160 256	AD-M12x1,25-1/4
	G3/8	6	37	22	160 257	AD-M12x1,25-3/8

Montážní desky VN-T

pro vakuovou přísavku VN

→ 6 / 1.1-10

k montáži na DIN lištu nebo průchozím otvorem

teplota okolí: 0 ... +60 °C

materiál:

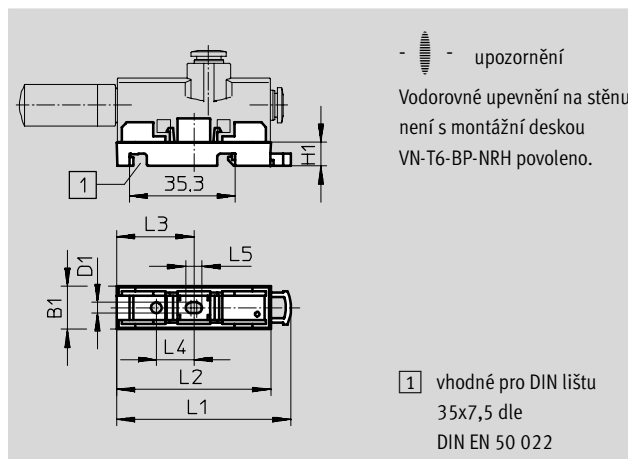
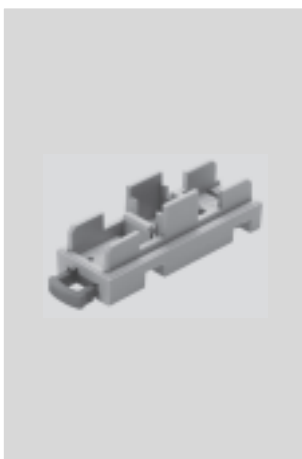
deska VN-T2/T3/T4: polyacetal,


vyztužený


deska VN-T6: polyamid, vyztužený

šoupátko: polyacetal

prosté mědi a PTFE



 upozornění
Vodorovně upevnění na stěnu není s montážní deskou VN-T6-BP-NRH povoleno.

Rozměry a údaje pro objednávky												
šířka [mm]	B1	D1	H1	L1	L2	L3	L4	L5	KBK ¹⁾	hmotnost [g]	č. dílu	typ
10	10,4	3,5	8	56,5	51	25,5	12,5	5,5	2	3,5	196 951	VN-T2-BP-NRH
14	14,4	3,5	8	57,9	51,2	25,6	12,5	5,5	2	4,5	193 641	VN-T3-BP-NRH
18	18,4									5,5	195 279	VN-T4-BP-NRH
24	24	4,3	7,3	98	91	45,5	32,5	6,3	2	12,4	196 956	VN-T6-BP-NRH 

1) Třída odolnosti korozi 2 dle normy Festo 940 070: konstrukční díly s mírnějšími nároky na odolnost korozi. Vnější viditelné části s požadavky především na vzhled povrchu, který je vystaven přímému kontaktu s okolní pro průmysl běžnou atmosférou, respektive látkami, jako jsou chladicí látky a maziva.

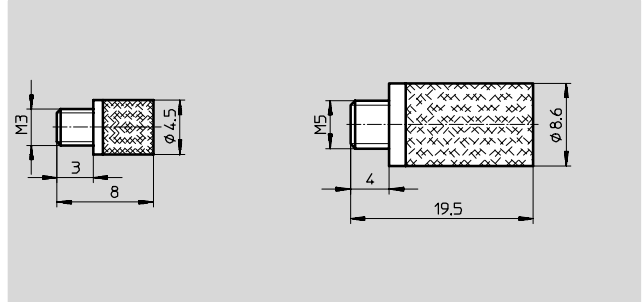
Příslušenství pro vakuovou techniku

příslušenství

FESTO

Tlumiče hluku U

materiál:
sintrovaný bronz



Údaje pro objednávky			
připojení	hmotnost [g]	č. dílu	typ
M5	5	4 645	U-M5

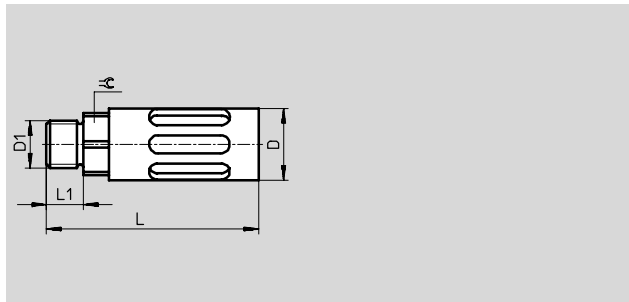
Příslušenství pro vakuovou techniku

příslušenství

FESTO

Tlumiče hluku U-...-B

materiál:
tlakový odlitek

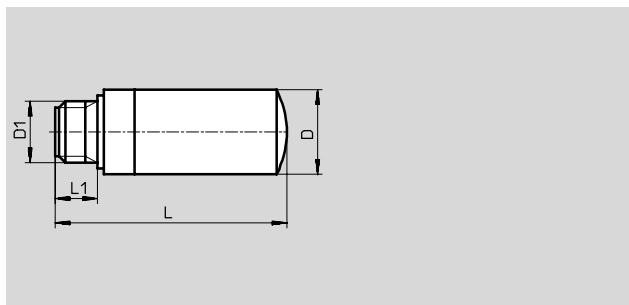


Údaje pro objednávku							
připojení	D Ø	D1	L	L1	≅	č. dílu	typ
G $\frac{1}{8}$	16	G $\frac{1}{8}$	39,2	5,5	14	6 841	U- $\frac{1}{8}$ -B ¹⁾
G $\frac{1}{4}$	19,5	G $\frac{1}{4}$	55,6	6,5	17	6 842	U- $\frac{1}{4}$ -B ¹⁾
G $\frac{3}{8}$	25	G $\frac{3}{8}$	86,6	7,5	19	6 843	U- $\frac{3}{8}$ -B ¹⁾

1) prosté mědi, PTFE a silikonu

Tlumiče hluku UC

materiál:
polyetylén



Údaje pro objednávku							
připojení	D Ø	D1	L	L1	≅	č. dílu	typ
G $\frac{1}{8}$	13,8	G $\frac{1}{8}$	38,0	6,5		161 419	UC- $\frac{1}{8}$
G $\frac{1}{4}$	17,8	G $\frac{1}{4}$	51,0	8,5		165 004	UC- $\frac{1}{4}$

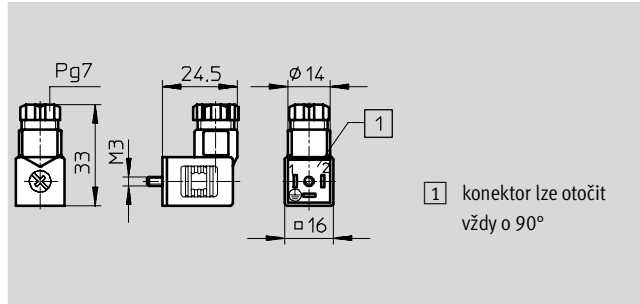
Příslušenství pro vakuovou techniku

příslušenství

FESTO

Zásuvky MSSD-E

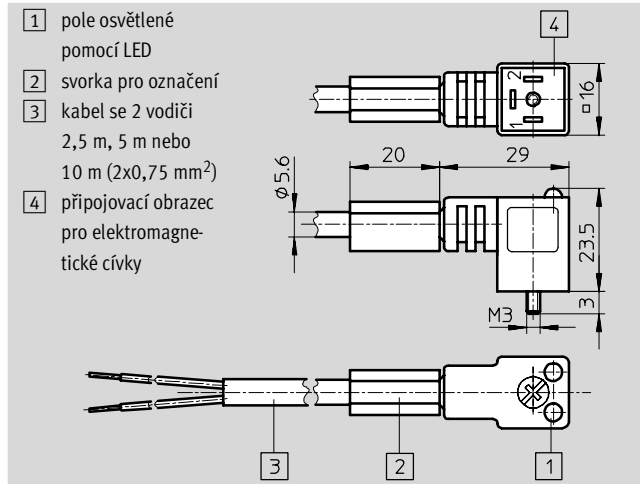
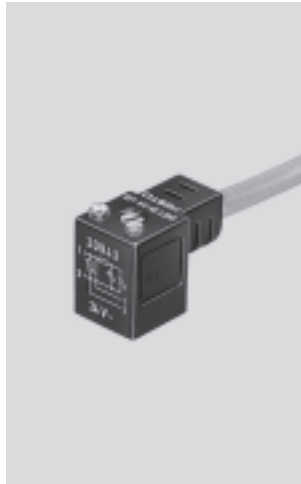
pro elektromagnetické cívký ME



Údaje pro objednávky			
		č. dílu	typ
zásuvka		14 098	MSSD-E

Zásuvky s kabelem KME-...

pro elektromagnetické cívký ME



Údaje pro objednávky			
délka [m]	napětí [V DC]	č. dílu	typ
2,5	24	30 943	KME-1-24DC-2,5-LED
5	24	30 945	KME-1-24DC-5-LED
10	24	193 455	KME-1-24DC-10-LED

Světelná těsnění ME-...

pro elektromagnetické cívký ME



Údaje pro objednávky		
napětí [V DC]	č. dílu	typ
24	19 141	ME-LD-12-24DC

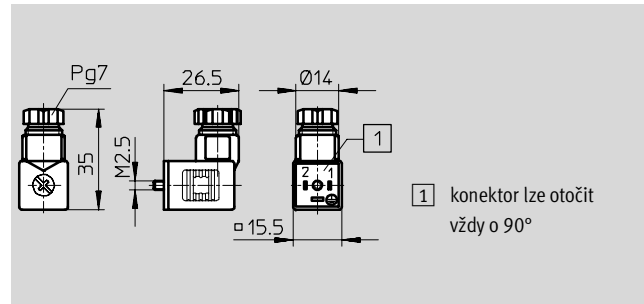
Příslušenství pro vakuovou techniku

příslušenství

FESTO

Zásuvky MSSD-EB

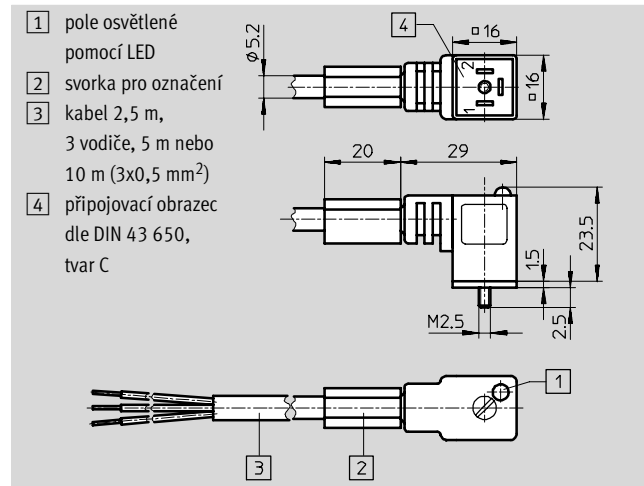
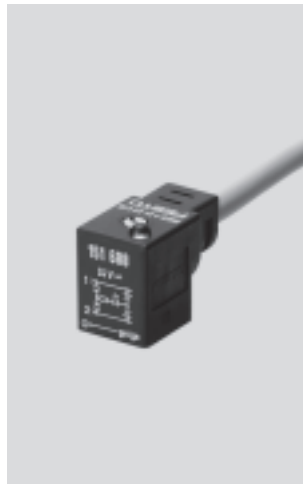
pro elektromagnetické cívky MEB



Údaje pro objednávky		č. dílu	typ
zásuvka		151 687	MSSD-EB

Zásuvky s kabelem KMEB-...

pro elektromagnetické cívky MEB



Údaje pro objednávky		č. dílu	typ
délka [m]	napětí [V DC]		
2,5	24	151 688	KMEB-1-24DC-2,5-LED
5,0	24	151 689	KMEB-1-24DC-5-LED
10,0	24	193 457	KMEB-1-24DC-10-LED

Světelná těsnění MEB-...

pro elektromagnetické cívky MEB



Údaje pro objednávky		č. dílu	typ
napětí [V DC]			
24		151 717	MEB-LD-12-24DC

Příslušenství pro vakuovou techniku

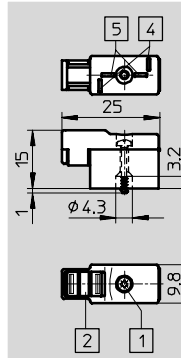
příslušenství

FESTO

Zásuvky MSSD-ZBZC

pro elektromagnetické cívky

MZB, MYB



- 1 upevňovací šroub (samořezný KB 18x12)
max. dotahovací moment 0,3 Nm
- 2 popisové štítky
- 4 přípojovací obrazec pro MSZB
- 5 přípojovací obrazec pro MSZC

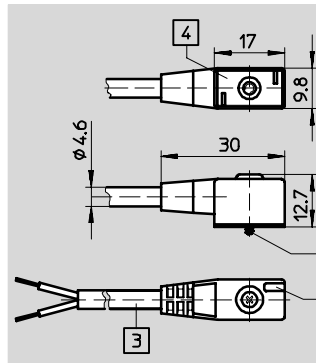
Údaje pro objednávky

	č. dílu	typ
zásuvka	185 521	MSSD-ZBZC

Zásuvky s kabelem KMYZ-...-LED

pro elektromagnetické cívky

MZB, MYB



- 1 pole osvětlené pomocí LED
- 2 upevňovací šroub (samořezný KB 18x12/4)
max. dotahovací moment 0,3 Nm
- 3 kabel se 2 vodiči 2,5 m, 5 m nebo 10 m (2x0,25 mm²)
- 4 přípojovací obrazec pro elektromagnetické cívky ZB

Údaje pro objednávky

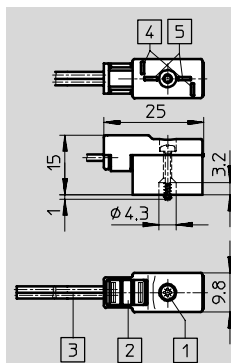
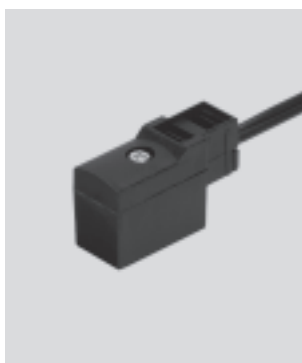
délka [m]	č. dílu	typ
2,5	34 997	KMYZ-2-24-2,5-LED
5,0	34 998	KMYZ-2-24-5-LED
10,0	193 443	KMYZ-2-24-10-LED

Příslušenství pro vakuovou techniku

příslušenství



Zásuvky s kabelem KMYZ-...
pro elektromagnetické cívký
MZB, MYB

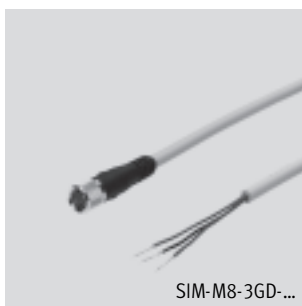


- 1 upevňovací šroub (samořezný KB 18x12)
max. dotahovací moment 0,3 Nm
- 2 popisové štítky
- 3 kabel se 2 vodiči 0,5 m nebo 2,5 m
(1x0,35 mm², 1x0,34 mm²)
- 4 připojovací obrazec pro MSZB
- 5 připojovací obrazec pro MSZC

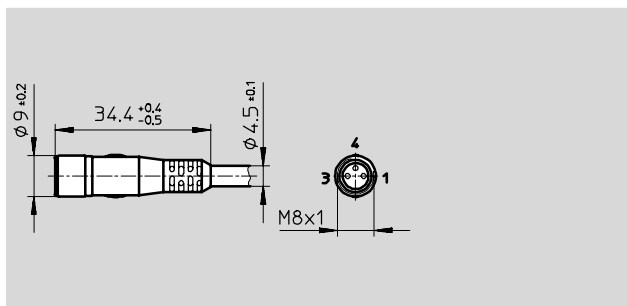
Údaje pro objednávky		
délka [m]	č. dílu	typ
0,5	185 519	KMYZ-4-24-0,5
2,5	185 520	KMYZ-4-24-2,5

Zásuvky s kabelem SIM-M8-3...

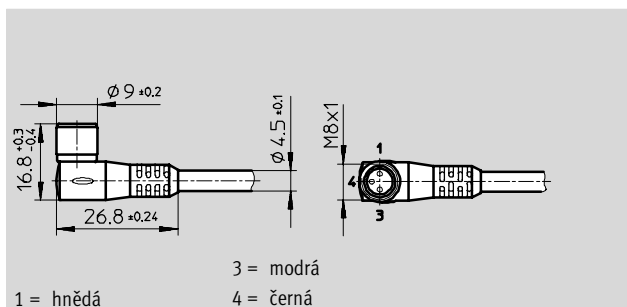
materiál:
polyuretan



SIM-M8-3GD-...



SIM-M8-3WD-...



Údaje pro objednávky			technické údaje → svazek 4		
elektrické připojení	délka kabelu [m]	směr výstupu		č. dílu	typ
		podélný	přímý		
M8x1, 3 piny	2,5	■	–	159 420	SIM-M8-3GD-2,5-PU
		–	■	159 422	SIM-M8-3WD-2,5-PU
	5	■	–	159 421	SIM-M8-3GD-5-PU
		–	■	159 423	SIM-M8-3WD-5-PU
	10	■	–	192 964	SIM-M8-3GD-10-PU
		–	■	192 965	SIM-M8-3WD-10-PU

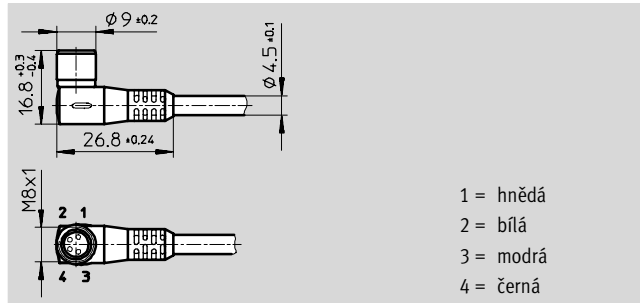
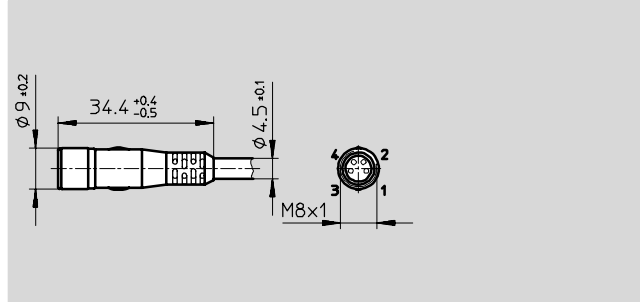
Příslušenství pro vakuovou techniku

příslušenství



Zásuvky s kabelem SIM-M8-4...

materiál:
polyuretan



Údaje pro objednávky			technické údaje → svazek 4		
elektrické připojení	délka kabelu [m]	směr výstupu		č. dílu	typ
		podélný	příčný		
M8x1, 4 piny	2,5	■	–	158 960	SIM-M8-4GD-2,5-PU
		–	■	158 962	SIM-M8-4WD-2,5-PU
	5	■	–	158 961	SIM-M8-4GD-5-PU
		–	■	158 963	SIM-M8-4WD-5-PU

Příslušenství pro vakuovou techniku

příslušenství

FESTO

Ventily vhodné pro vakuum

Na rozdíl od vakuového ejektoru je vývěva nástrojem pro centrální výrobu vakua, který odsává celou síť a nevytváří vakuum v místě podobně jako vakuový ejektor. Z této sítě – nebo z připojených zásobníků – se cíleně

rozdává potrubí do míst, kde se vakuum používá. K tomu potřebujeme ventily a ventillové terminály vhodné pro vakuum, které mají krátké spínací časy, aby mohly co nejrychleji odsát, třebaže

je přívod dlouhý. Nejdůležitějším parametrem těchto ventilů je jejich jmenovitá světlost, protože ta určuje maximální nasávaný průtok a tedy i čas pro odsátí. To, jaké časy pro odsátí jsou dosaho-

vány, lze také odvodit z průměru Lavalovy trysky vakuového generátoru. Čas pro odsátí je tedy dán jmenovitou světlostí ventilu a průměrem Lavalovy trysky.

Pro vakuové generátory s hlubokým vakuem ...

- vakuový generátor VN
- vakuový generátor VADM/VADMI
- vakuový generátor VAD
- vakuový generátor VAD-M

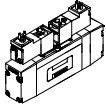
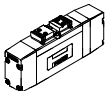
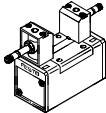
Pro vakuové generátory s velkým průtokem ...

- vakuový generátor VN

... platí následující rovnice:

$$\frac{\text{jmenovitá světlost ventilu}}{3} = \text{průměr Lavalovy trysky}$$

$$\frac{\text{jmenovitá světlost ventilu}}{4} = \text{průměr Lavalovy trysky}$$

Ventily dle norem		technické údaje → Svazek 2					
	velikost ISO	připojení pneumatiky	jmenovitá světlost [mm]	spínací čas [ms]		funkce	typ
				zapnutí	vypnutí		
elektromagnetické ventily, ISO 15407-1							
	02	G1/8	6	18 ... 23	27 ... 34	ventil 5/2	MN2H-5/2-...-02-S
				16	16		JMN2H-5/2-...-02-S
	01	G1/4	8	24 ... 31	43 ... 58		MN2H-5/2-...-01-S
				16 ... 18	18		JMN2H-5/2-...-01-S
pneumatické ventily, ISO 15407-1							
	02	G1/8	6	8 ... 9	18	ventil 5/3	VL-5/3G-...-02
				6	6	ventil 5/2	J-5/2-...-02
				6	6		JD-5/2-...-02
	01	G1/4	8	13	32 ... 38	ventil 5/3	VL-5/3-...-01
				10	10	ventil 5/2	J-5/2-...-01
				9	9		JD-5/2-...-01
elektromagnetické ventily, ISO 5599-1							
	1	G1/4	8	16 ... 23	35 ... 45	ventil 5/2	MFH-...-S-C
				16	16	ventil 5/3	JMFH-...-S-C
				17...23	32 ... 39		MN1H-...-S-C
	2	G3/8	11,5	18	18		JMN1H-...-S-C
				27 ... 48	71 ... 73		MFH-...-S-C
				18	18		JMFH-...-S-C
				24 ... 46	62 ... 69		MN1H-...-S-C
				21	21		JMN1H-...-S-C
				30 ... 60	66 ... 82		MFH-...-S-C
	3	G1/2	14,5	18	18		JMFH-...-S-C
				33 ... 49	71 ... 74		MN1H-...-S-C
				21	21		JMN1H-...-S-C

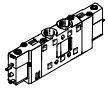
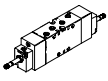
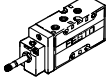
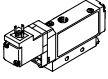
Příslušenství pro vakuovou techniku

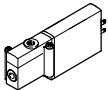
příslušenství

FESTO

Příslušenství pro vakuovou techniku

4.1

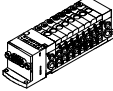
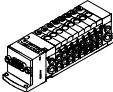
Ventily pro standardní úlohy						technické údaje → svazek 2
	připojení pneumatiky	jmenovitá světlost [mm]	spínací čas [ms]		funkce	typ
			zapnutí	vypnutí		
elektromagnetické ventily CPE, Compact Performance						
	M5, M7, G1/8, G1/4, G3/8, nástrčné připojení 4, 6, 8, 10, 12 mm	6	12 ... 27	12 ... 42	ventil 3/2	CPE14-...-S
		8	13 ... 28	13 ... 38	ventil 5/2	CPE18-...-S
		11	25 ... 50	25 ... 55	ventil 5/3	CPE24-...-S
elektromagnetické ventily, Tiger 2000						
	G1/8	8	10 ... 24	12 ... 30	ventil 5/2 ventil 5/3	JMFH-...-S-B
			18 ... 30	18 ... 36		JMVH-...-S-B
	G1/4	10	14 ... 34	14 ... 44	JMFH-...-S-B	
			16 ... 33	16 ... 40	JMVH-...-S-B	
	G3/8	12	14 ... 36	14 ... 82	JMFH-...-S-B	
			17 ... 32	17 ... 88	JMVH-...-S-B	
elektromagnetické ventily, Tiger Classic						
	G1/8	5	9	29	ventil 3/2 ventil 5/2	MFH-3-...-S
			4	10		VL/O-3-...-B
	G1/4	7	10	29	MFH-3-...-S	
			8	30	VL/O-3-...-B	
	G1/2	14	18	90	MFH-3-...-S	
			17	30	VL/O-3-...-B	
	G3/4	19	40	29	MFH-3-...-S	
			23	23	VL/O-3-...-B	
elektromagnetické ventily, Midi-Pneumatic						
	G1/8	5	10 ... 15	18 ... 28	ventil 3/2 ventil 5/2	MEBH-5/2-...
			10	10		JMEBH-5/2-...
			12	25	ventil 5/3	MEBH-5/3-...
			10 ... 15	18 ... 28		MEH-5/2-...
			10	10	JMEH-5/2-...	
			12	25	MEH-5/3-...	

Ventily optimalizované pro úlohy						technické údaje → svazek 2
	připojení pneumatiky	jmenovitá světlost [mm]	spínací čas [ms]		funkce	typ
			zapnutí	vypnutí		
elektromagnetické ventily MH2, MH3, rychlé ventily						
	M5, M7, QS4	2	2 ... 7	2 ... 7	ventil 3/2	MHE/P/A2-...
	G1/8, QS6	3				MHE/P/A3-...

Příslušenství pro vakuovou techniku

příslušenství

FESTO

Ventilové terminály optimalizované pro úlohy						technické údaje → svazek 4
	připojení pneumatiky	jmenovitá světlost [mm]	spínací čas [ms]		funkce	typ
			zapnutí	vypnutí		
ventilový terminál typ 82 CPASC1, Smart Cubic						
	M5, nástrčné připojení 3, 4 mm	2,5	10	25	ventil 2/2	CPASC1-M1H-B-...
			10	25	ventil 3/2	CPASC1-M1H-G-...
			10	25	ventil 5/2	CPASC1-M1H-E-...
			10	20	ventil 5/3	CPASC1-M1H-X-...
ventilový terminál typ 80 CPVSC1, Smart Cubic						
	M5, nástrčné připojení 3, 4 mm	2,5	10	10	ventil 2/2	CPVSC1-M1H-D-P
					ventil 3/2	CPVSC1-M1H-M-P
					ventil 5/2	CPVSC1-M1H-J-P
						CPVSC1-M1H-N-P
						CPVSC1-M1H-K-P

Příslušenství pro vakuovou techniku











příslušenství

FESTO

Moderní připojovací technika

Festo nabízí širokou škálu příslušenství pro vedení ve jmenovitých světlostech 2 ... 28 mm.

Se sortimentem příslušenství Festo jsou obvody přehledné a lze je příjemně instalovat.

přehled výrobků	krátký popis	→ svazek 3
trubky		
	<ul style="list-style-type: none"> ■ trubka z plastu ■ trubka z kovu 	
hadice		
	<ul style="list-style-type: none"> ■ kalibrováný vnější průměr, kalibrováný vnitřní průměr ■ provozní médium: stlačený vzduch, voda, vakuum ■ varianty: odolné vysoké teplotě a chemikáliím, odolné hydrolyze, vhodné pro potravinářství 	
spirálové hadice		
	<ul style="list-style-type: none"> ■ kalibrováný vnější průměr ■ provozní médium: stlačený vzduch, voda, vakuum ■ materiály: polyamid, polyuretan 	
šroubení s nástrčnými koncovkami		
	<ul style="list-style-type: none"> ■ připojení závitem: závit metrický, G a R ■ vhodné pro vakuum ■ varianty: kov, ušlechtilá ocel, ohnivzdorná, antistatická 	
konektory/spojky		
	<ul style="list-style-type: none"> ■ připojení závitem: závit metrický a G ■ samouzavíratelné, oboustranně samouzavíratelné, bezpečnostní spojky ■ varianty: vnější závit, vnitřní závit 	
rozdělovač		
	<ul style="list-style-type: none"> ■ připojovací rozměr: M3 ... G1/2 	
nůžky na hadice		
	<ul style="list-style-type: none"> ■ nůžky na trubky a hadice 	
ochranné hadice		
	<ul style="list-style-type: none"> ■ pružné, půlené, šroubení, adaptér, spojovač, rozdělovač 	
zásobníky na stlačený vzduch		
	<ul style="list-style-type: none"> ■ směrnice EG 87/404 ■ varianty: ušlechtilá ocel 	
ofukovací pistole		
	<ul style="list-style-type: none"> ■ varianta: funkce úspory vzduchu 	