



- kombinace více os a pohonů
- vedení v kuličkových oběžných pouzdrech
- individuální snímání poloh a tlumení v koncových polohách

Přímočaré pohony SLM s vedením

hlavní údaje

FESTO

Provedení

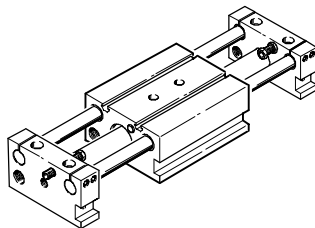
Přímočarý pohon SLM je kombinací saní a bezpístnicového přímočarého pohonu. Pohon pohybuje saněmi.

Pohyb je silově přenášěn magnetickou spojkou.

Modulární princip umožňuje individuální vybavení tlumení v koncových polohách a snímání v koncových polohách.

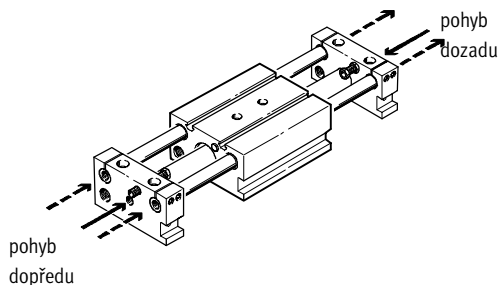
základní jednotka

SLM-...-G



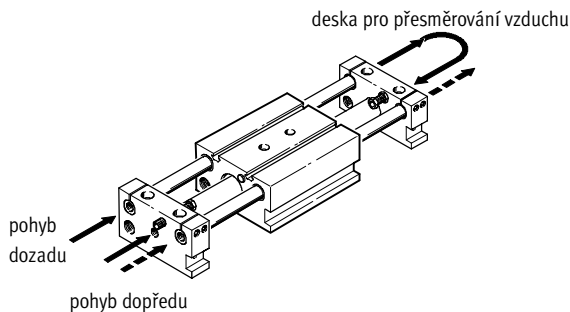
SLM-...-GL

s dutými vodicími tyčemi



SLM-...-GU

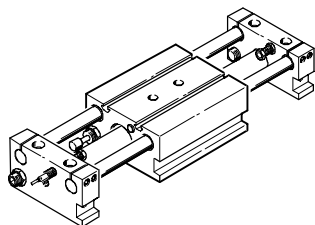
s dutými vodicími tyčemi, deskou pro přesměrování vzduchu a připojení stlačeného vzduchu na jedné straně



standardní jednotka

SLM-...-S

se dvěma samonastavovacími tlumiči nárazu a dvěma indukčními přibližovacími čidly s výstupy PNP



Přímočaré pohony SLM s vedením

hlavní údaje

Kombinace více os

S přímočarým pohonem SLM lze v kombinaci s přímočarou jednotkou SLE realizovat různé dvojosé nebo tříosé systémy.

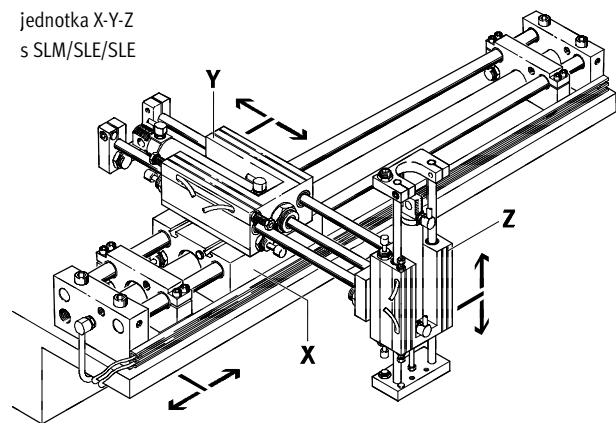
Pro víceosý provoz se jednotky spojují buď přímo nebo se společně šroubují na montážní desku. Zatímco dvě přímočaré jednotky LSE lze vzájemně spojit oběma těmito způsoby, jednotku SLM s jednotkou SLE lze až na malé výjimky spojovat pouze přímo.

Pomocí dodávaných středících kolíků a středících dutinek lze jednotky vzájemně fixovat.

Přímočará jednotka SLE
→ 1 / 6.2-108

| X | Y | Z |
|----------------------|--------------------|--------------------|
| 2 osy | | |
| SLM-12 | SLE-10 | – |
| SLM-16 ¹⁾ | SLE-10 | – |
| SLM-20 | SLE-16 | – |
| SLM-25 ²⁾ | SLE-16 | – |
| SLM-32 | SLE-20 nebo SLE-25 | – |
| SLM-40 | SLE-32 | – |
| 3 osy | | |
| SLM-20 | SLE-16 | SLE-10 |
| SLM-25 ²⁾ | SLE-16 | SLE-10 |
| SLM-32 | SLE-20 nebo SLE-25 | SLE-16 |
| SLM-40 | SLE-32 | SLE-20 nebo SLE-25 |

- 1) Přímé upevnění nelze, k montáži je nutná montážní deska SLEP-10 (→ 1 / 3.2-28).
- 2) Přímé upevnění nelze, k montáži je nutná montážní deska SLEP-16 (→ 1 / 3.2-28).



Válec bez pístnice
s magnetickým přenosem síly

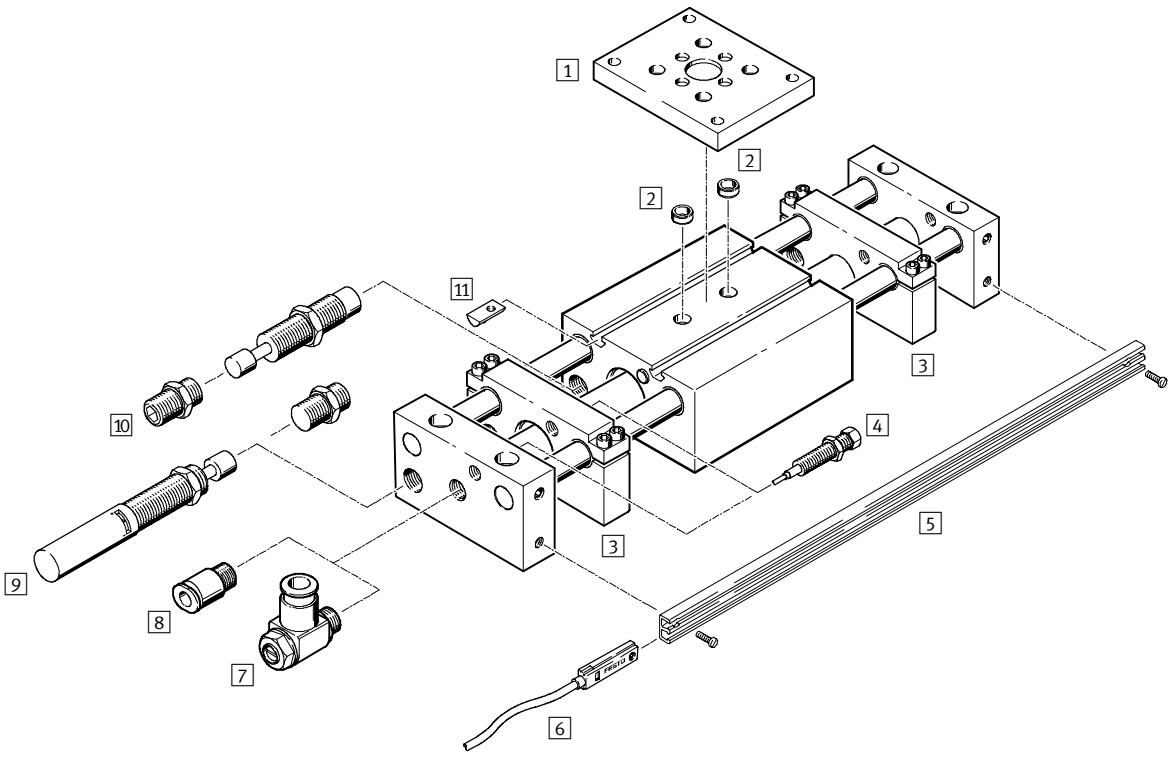
3.2

Přímočaré pohony SLM s vedením

přehled periférií

Válce bez pístitnice
s magnetickým přenosem síly

3.2



Přímočaré pohony SLM s vedením

přehled periférií

FESTO

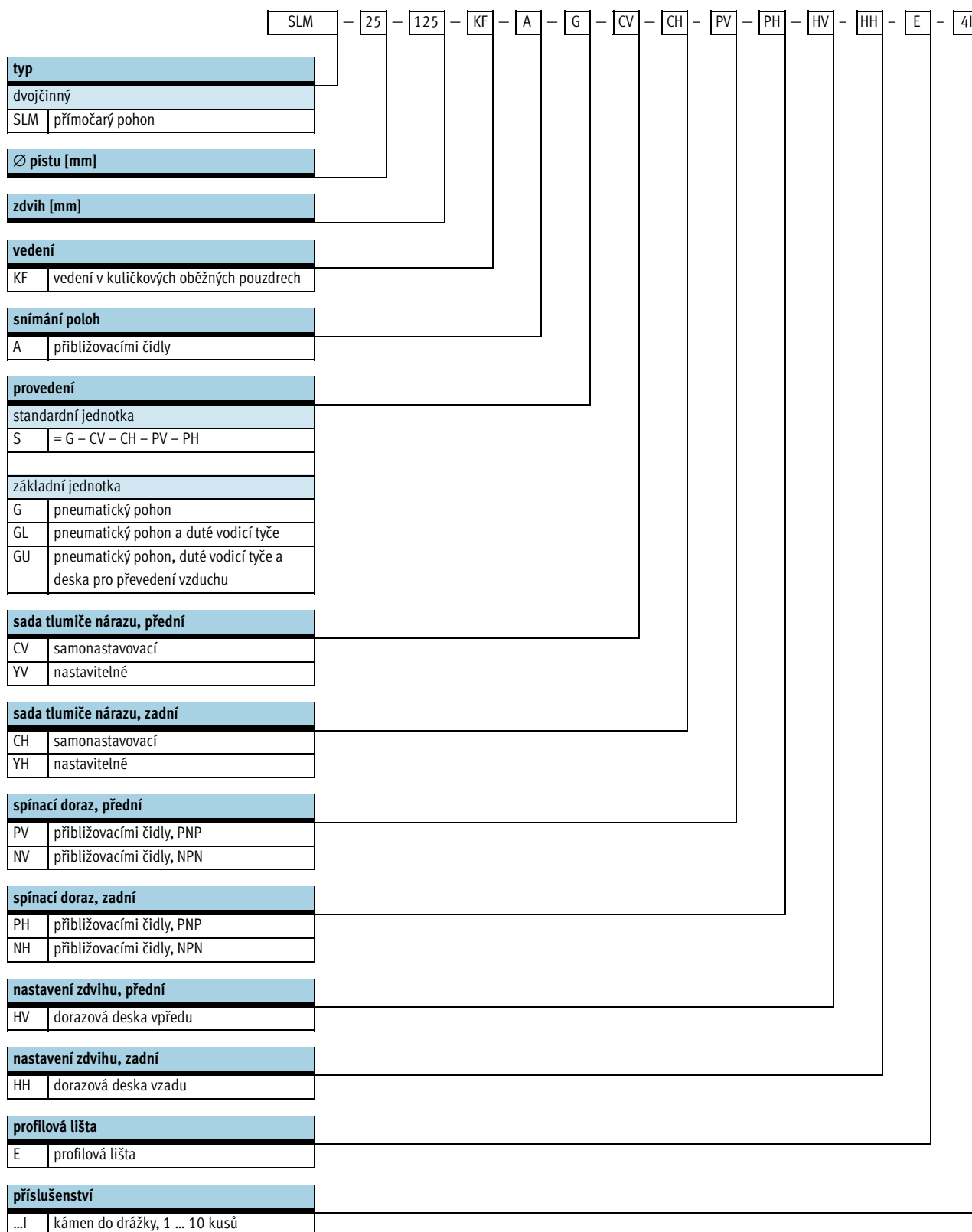
| Příslušenství | krátký popis | → strana |
|---|--|------------|
| 1 montážní deska SLEP | pro kombinace více os | 1 / 3.2-28 |
| 2 středící dutinky ZBH | k vystředění zátěže a montážních dílů na saních | 1 / 3.2-29 |
| 3 dorazová deska SLM-...-KF-A | pro nastavení zdvihu | 1 / 3.2-29 |
| 4 spínací doraz s přibližovacím čidlem SL-...-SIE-PS/SL-...-SIE-NS | lze integrovat do koncové nebo dorazové desky | 1 / 3.2-28 |
| 5 profilová lišta SLZS/SLMS | k upevnění přibližovacích čidel SME/SMT-8 | 1 / 3.2-29 |
| 6 přibližovací čidlo SME/SMT-8 | lze integrovat do profilové lišty SLZS/SLMS | 1 / 3.2-29 |
| 7 jednosměrný škrticí ventil GRLA | pro regulaci rychlosti | 1 / 3.2-30 |
| 8 šroubení s nástrčnou koncovkou QS | pro připojení hadic na stlačený vzduch, s tolerovaným vnějším průměrem, dle normy CETOP RP54 P | svazek 3 |
| 9 sada nastavitelného tlumiče nárazu SLZ-...-KF-A | při použití tlumičů nárazu lze brzdit vyšší rychlosti | 1 / 3.2-27 |
| 10 sada samonastavitelného tlumiče nárazu SLZ-...-YSR-C | při použití tlumičů nárazu lze brzdit vyšší rychlosti | 1 / 3.2-27 |
| 11 kámen do drážky NST | k upevnění zátěže a montážních dílů na saních | 1 / 3.2-29 |

Válec bez pístrnice
s magnetickým přenosem síly

3.2

Přímočaré pohony SLM s vedením

vysvětlení typového značení

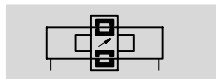


Přímočaré pohony SLM s vedením

technické údaje

FESTO

Funkce



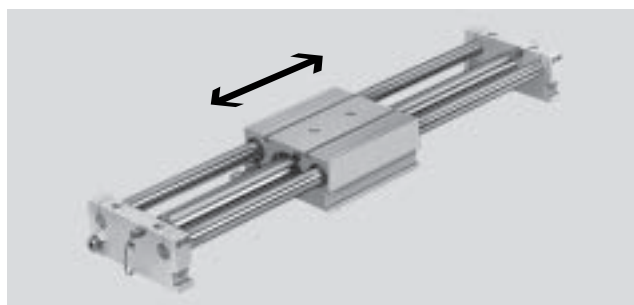
- - průměr
12 ... 40 mm
- - délka zdvihu
10 ... 1 500 mm



[www.festo.com/en/
spare_parts_service](http://www.festo.com/en/spare_parts_service)



servis oprav



| Obecné technické údaje | | | | | | |
|--|---|------------|------|--------------|--------------------------|----|
| Ø pístu | 12 | 16 | 20 | 25 | 32 | 40 |
| zdvih [mm] | 10 ... 500 | 10 ... 800 | | 10 ... 1 500 | | |
| připojení pneumatiky | M5 | | G1/8 | | G1/4 | |
| způsob činnosti | dvojčinný pohon | | | | | |
| konstrukce | saně | | | | | |
| | bezpečnostní přímočarý pohon | | | | | |
| tlumení v koncové poloze tlumičem nárazu | - | | - | | oboustranně nastavitelné | |
| snímání poloh | přibližovacími čidly | | | | | |
| způsob upevnění | průchozí dírou | | | | | |
| | vnitřním závitem | | | | | |
| montážní poloha | libovolná | | | | | |
| pojištění proti pootočení/vedení | vodící tyč se saněmi/kuličková oběžná pouzdra | | | | | |

| Provozní a okolní podmínky | | | | | | |
|----------------------------------|--|----|----|----|----|----|
| Ø pístu | 12 | 16 | 20 | 25 | 32 | 40 |
| provozní médium | filtrovaný stlačený vzduch, mazaný nebo nemazaný | | | | | |
| provozní tlak [bar] | ≤7 | | | | | |
| teplota okolí ¹⁾ [°C] | -20 ... +60 | | | | | |

1) Berte ohled na rozsah použití přibližovacích čidel.

| Síly [N] | | | | | | |
|---|-----|-----|-----|-----|-----|-------|
| Ø pístu | 12 | 16 | 20 | 25 | 32 | 40 |
| teoretická síla při 6 barech, pohyb vpřed | 68 | 121 | 188 | 295 | 483 | 754 |
| teoretická síla při 6 barech, pohyb vzad | 68 | 121 | 188 | 295 | 483 | 754 |
| síla na překonání magnetického spoje | 100 | 160 | 270 | 400 | 680 | 1 050 |

Válec bez pístrice
s magnetickým přenosem síly

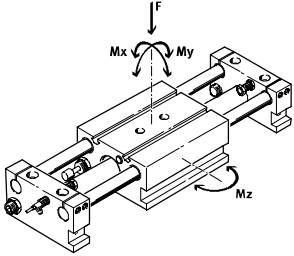
3.2

Přímočaré pohony SLM s vedením

technické údaje

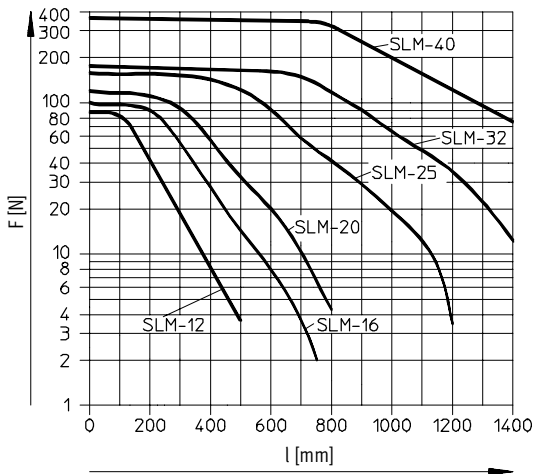


Přípustné dynamické zatížení

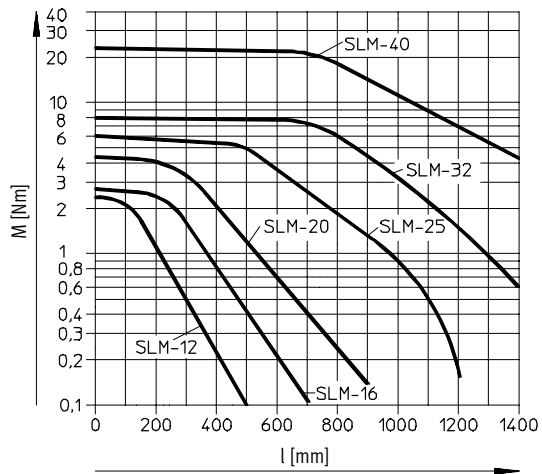


$F = \text{zátěž}$
 $M \geq M_x$
 $M \geq M_y$
 $M \geq M_z$

Přípustná užitná zátěž F v závislosti na zdvihu 1

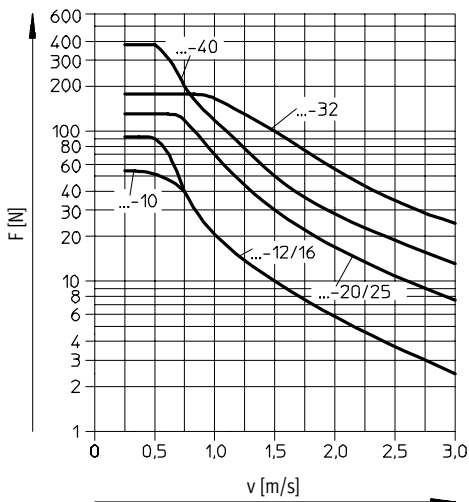


Přípustný krouticí moment M v závislosti na zdvihu 1



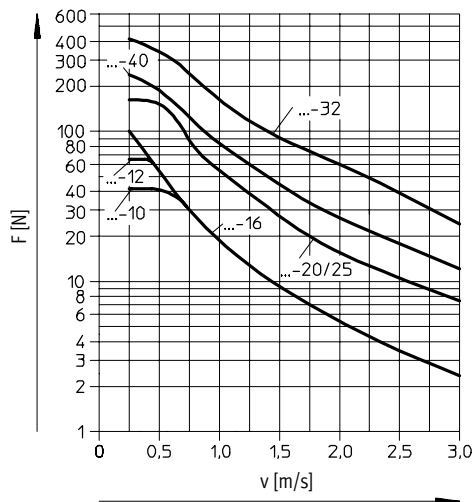
Přípustné zatížení tlumiče nárazu F v závislosti na rychlosti nárazu v při vodorovné montáži

$F \geq m_L \times g$
 $g = 9,81 \text{ N/mm}^2$
 $m_L = \text{zátěž [kg]}$



při svislé montáži

$F \geq (m_L + m_E) \times g$
 $g = 9,81 \text{ N/mm}^2$
 $m_E = \text{pohybující se hmotnost (vlastní hmotnost) [kg]}$
 $m_L = \text{zátěž [kg]}$



Přímočaré pohony SLM s vedením

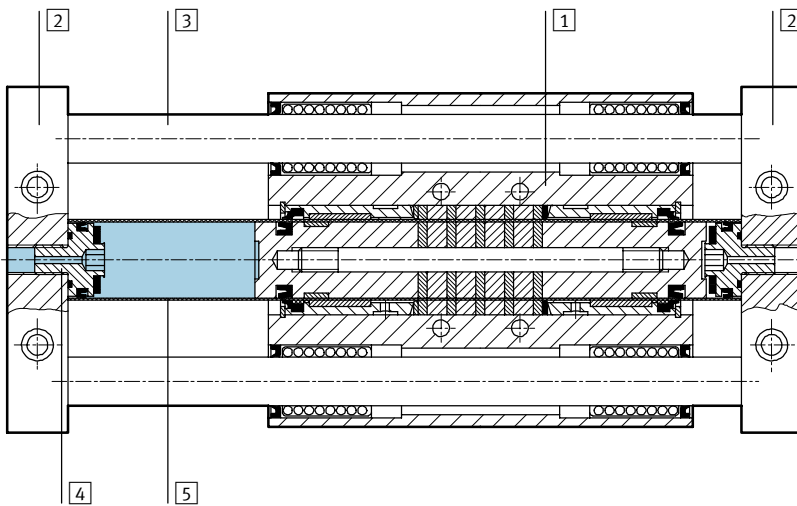
technické údaje

FESTO

| Hmotnosti [g] | | | | | | |
|-------------------------------------|-------|-------|-------|-------|-------|-------|
| Ø pístu | 12 | 16 | 20 | 25 | 32 | 40 |
| hmotnost výrobku při zdvíhu 0 mm | 1 110 | 1 730 | 2 620 | 3 800 | 6 400 | 9 550 |
| přírůstek hmotnosti na 10 mm zdvíhu | 10 | 15 | 21 | 36 | 55 | 85 |
| pohybující se hmotnost | 620 | 1 080 | 1 400 | 2 150 | 3 150 | 5 080 |

Materiály

funkční řez



| přímočarý pohon | | |
|-----------------|-------------------------|--------------------------------|
| 1 | saně | tvárný legovaný hliník |
| 2 | koncová deska | tvárný legovaný hliník |
| 3 | vodicí tyč | ocel |
| 4 | uchycení válcové trubky | tvárný legovaný hliník |
| 5 | trubka válce | vysoce legovaná ocel, nerezová |
| - | dorazová deska | tvárný legovaný hliník |
| - | těsnění | nitrilkaučuk |

Válcové pístrice
s magnetickým přenosem síly

3.2

Přímočaré pohony SLM s vedením

technické údaje

FESTO

| ∅ | B1 | B2 | B3 | B4 | B5 | B6 | B7 | B8 | D1 | D3 | D4 ∅ h6 | D5 ∅ | D6 ∅ | D7 | D9 |
|------|-----|-----|-----|------|----|----|------|----|-----------------|----|---------------|---------|---------|-----|----|
| [mm] | | | | | | | | | | | | | | | |
| 12 | 74 | 71 | 52 | 26,5 | 26 | 35 | 11,6 | 5 | M5 | M5 | 8 | 10 | 5,3 | M6 | M4 |
| 16 | 84 | 80 | 58 | 31 | 32 | 40 | 11,6 | 5 | M5 | M5 | 10 | 10 | 5,3 | M6 | M4 |
| 20 | 100 | 96 | 72 | 36,5 | 40 | 47 | 11,6 | 5 | G $\frac{1}{8}$ | M6 | 12 | 11 | 6,8 | M8 | M4 |
| 25 | 114 | 110 | 80 | 39,5 | 45 | 48 | 11,6 | 5 | G $\frac{1}{8}$ | M6 | 16 | 10,5 | 6,8 | M8 | M4 |
| 32 | 140 | 135 | 100 | 51 | 65 | 58 | 20 | 8 | G $\frac{1}{8}$ | M8 | 20 | 15 | 8,5 | M10 | M4 |
| 40 | 166 | 160 | 118 | 63 | 75 | 78 | 20 | 8 | G $\frac{1}{4}$ | M6 | 25 | 15 | 8,5 | M10 | M4 |

| ∅ | D10 ∅ | D11 ∅ | D12 | D13 | D14 | H1 | H2 | H3 | H4 | H5 | H6 | H7 | H8 | H9 |
|------|----------|----------|---------|-----------------|-----------------|----|-----|------|-----|------|------|-----|------|----|
| [mm] | | | | | | | | | | | | | | |
| 12 | 5,3 | 9 | M6x0,75 | M5 | – | 38 | 1,8 | 6,4 | 77 | 11,5 | 27 | 3,5 | 31 | 2 |
| 16 | 5,5 | 10 | M6x0,75 | M5 | M5 | 40 | 1,8 | 6,4 | 77 | 12 | 28,5 | 4,5 | 31 | 2 |
| 20 | 5,5 | 10 | M8x1 | G $\frac{1}{8}$ | M5 | 50 | 1,8 | 6,4 | 128 | 16 | 36 | 5 | 40 | 2 |
| 25 | 5,5 | 10 | M8x1 | G $\frac{1}{8}$ | G $\frac{1}{8}$ | 55 | 1,8 | 6,4 | 128 | 14 | 36,5 | 5 | 34 | 2 |
| 32 | 6,6 | 11 | M12x1 | G $\frac{1}{8}$ | G $\frac{1}{8}$ | 70 | 4,5 | 12,5 | 160 | 19 | 49,5 | 6 | 46 | 3 |
| 40 | 6,6 | 11 | M12x1 | G $\frac{1}{4}$ | G $\frac{1}{4}$ | 75 | 4,5 | 12,5 | 160 | 19 | 51 | 5,5 | 51,5 | 3 |

| ∅ | H10 | H11 | L1 | L2 | L3 | L4 | L5 | L6 | L7 | L8 | L9 | L10 | L11 |
|------|------|------|-----|----|-----|------|----|----|------|----|-----|------|-----|
| [mm] | | | | | | | | | | | | | |
| 12 | 16 | 15,5 | 139 | 12 | 85 | 7,5 | 15 | – | 11 | 19 | 6,5 | 37 | 33 |
| 16 | 16 | 19 | 154 | 12 | 100 | 7,5 | 15 | – | 11 | 32 | 6 | 31,5 | 33 |
| 20 | 16 | 22 | 192 | 16 | 120 | 10 | 20 | – | 12,5 | 26 | 8 | 44 | 45 |
| 25 | 16 | 25 | 212 | 16 | 140 | 10 | 20 | – | 12,5 | 26 | 8 | 45 | 45 |
| 32 | 14,8 | 31 | 250 | 20 | 160 | 12,5 | 25 | – | 12,5 | 40 | 9 | 55,5 | 57 |
| 40 | 15,8 | 36,5 | 270 | 20 | 180 | 6,5 | 25 | 12 | 12,5 | 50 | 9 | 61,5 | 57 |

| ∅ | L12 | L13 | L14 | L15 | L16 | T2 | T3 | T4 | T5 | T6 | ≈C1 | ≈C2 | ≈C3 | ≈C4 |
|------|-----|-----|-----|-----|------|-----|----|----|-----|------|-----|-----|-----|-----|
| [mm] | | | | | | | | | | | | | | |
| 12 | – | 7 | 37 | – | – | 7 | 12 | 10 | 5,7 | 30,5 | 10 | 8 | – | – |
| 16 | – | 7 | 37 | 8 | 12,5 | 6,5 | 12 | 10 | 5,7 | 34,3 | 10 | 8 | 13 | – |
| 20 | – | 10 | 50 | 8 | 19,5 | 9 | 12 | 12 | 6,8 | 44 | 13 | 11 | 13 | 8 |
| 25 | – | 10 | 50 | 10 | 19,5 | 9 | 12 | 12 | 6,8 | 49,3 | 13 | 11 | 13 | – |
| 32 | 9,5 | 13 | 63 | 14 | 15,5 | 10 | 12 | 15 | 9 | 62,5 | 19 | 13 | 13 | – |
| 40 | 10 | 13 | 63 | 15 | 17 | 10 | 12 | 16 | 9 | 61 | 19 | 13 | 17 | – |

Válec bez pístrice
s magnetickým přenosem síly

3.2

Přímočaré pohony SLM s vedením

údaje pro objednávky – stavebnice výrobků



Válcové bez píštěnce s magnetickým přenosem síly

3.2

M Minimální údaje →

| číslo stavebnice | funkce pohonu | velikost | zdvih | vedení | snímání poloh | základní jednotka |
|---------------------------|---------------|-----------|-------------|-----------|---------------|-------------------|
| 32 781 | SLM | 12 | 10 ... 1500 | KF | A | G |
| 32 782 | | 16 | | | | GL |
| 32 783 | | 20 | | | | GU |
| 32 784 | | 25 | | | | |
| 32 785 | | 32 | | | | |
| 32 786 | | 40 | | | | |
| příklad objednávky | | | | | | |
| 32 784 | SLM | 25 | 900 | KF | A | GU |

Tabulka pro objednávky

| velikost | 12 | 16 | 20 | 25 | 32 | 40 | podmínky | kód | zadání |
|---------------------------|--|---------------|---------------|---------------|---------------|---------------|----------|------------|--------|
| M číslo stavebnice | 32 781 | 32 782 | 32 783 | 32 784 | 32 785 | 32 786 | | | |
| funkce pohonu | přímočará jednotka | | | | | | | SLM | SLM |
| velikost [mm] | 12 | 16 | 20 | 25 | 32 | 40 | -... | | |
| zdvih [mm] | 10 ... 500 | 10 ... 800 | 10 ... 1500 | | | | -... | | |
| vedení | s kuličkovými oběžnými pouzdry | | | | | | | -KF | -KF |
| snímání poloh | přibližovacími čidly | | | | | | | -A | -A |
| základní jednotka | přímočará jednotka s pneumatickým pohonem | | | | | | | -G | |
| | – přímočará jednotka s pneumatickým pohonem a dutými vodicími tyčemi | | | | | | | -GL | |
| | – přímočará jednotka s pneumatickým pohonem, duté vodicí tyče a převodní deska | | | | | | | -GU | |

kód pro objednávku

SLM - - - **KF** - - - -

Přímočaré pohony SLM s vedením

údaje pro objednávky – stavebnice výrobků

FESTO

| 0 Volitelné | | | | | | | |
|----------------------|---------------------|---------------|--------------|--------------------------|-------------------------|------------------|-----------------|
| tlumič nárazu vpředu | tlumič nárazu vzadu | snímač vpředu | snímač vzadu | nastavení zdvíhu, přední | nastavení zdvíhu, zadní | upevňovací lišta | kámen do drážky |
| CV YV | CH YH | PV NV | PH NH | HV | HH | E | ...I |
| CV | - CH | - PV | - PH | - HV | - HH | - E | - 4I |

| Tabulka pro objednávky | | | | | | | | | | |
|------------------------|----------------------|---|----|----|----|----|----------|-------|--------|--|
| velikost | 12 | 16 | 20 | 25 | 32 | 40 | podmínky | kód | zadání | |
| 0 | tlumič nárazu vpředu | samonastavitelný tlumič nárazu, doraz vpředu | | | | | | | -CV | |
| | | nastavitelný tlumič nárazu, doraz vpředu | | | | | | | -YV | |
| | vzadu | samonastavitelný tlumič nárazu, doraz vzadu | | | | | | | -CH | |
| | | nastavitelný tlumič nárazu, doraz vzadu | | | | | | | -YH | |
| čidlo (zalepeno) | vpředu | indukční čidlo s kabelem, 2,5 m, PNP, s dorazovou dutinkou vpředu | | | | | | | -PV | |
| | | indukční čidlo s kabelem, 2,5 m, NPN, s dorazovou dutinkou vpředu | | | | | | | -NV | |
| | vzadu | indukční čidlo s kabelem, 2,5 m, PNP, s dorazovou dutinkou vzadu | | | | | | | -PH | |
| | | indukční čidlo s kabelem, 2,5 m, NPN, s dorazovou dutinkou vzadu | | | | | | | -NH | |
| nastavení zdvíhu | vpředu | dorazová deska vpředu | | | | | 1 | | -HV | |
| | vzadu | dorazová deska vzadu | | | | | 2 | | -HH | |
| upevňovací lišta | upevňovací lišta | | | | | | | -E | | |
| kámen do drážky | 1 ... 10 | | | | | | | -...I | | |

- 1 HV ne v kombinaci s YV
2 HH ne v kombinaci s YH

kód pro objednávku

- - - - - - -

Válec bez pístrice
s magnetickým přenosem síly

3.2

Přímočaré pohony SLM s vedením

údaje pro objednávky – stavebnice výrobků, kompletní soubor

FESTO

Válce bez pístitnice
s magnetickým přenosem síly

3.2

| M Minimální údaje | | | | | | |
|---------------------------|---------------|-----------|-------------|-----------|---------------|---------------------|
| číslo stavebnice | funkce pohonu | velikost | zdvih | vedení | snímání poloh | standardní jednotka |
| 32 781 | SLM | 12 | 10 ... 1500 | KF | A | S |
| 32 782 | | 16 | | | | |
| 32 783 | | 20 | | | | |
| 32 784 | | 25 | | | | |
| 32 785 | | 32 | | | | |
| 32 786 | | 40 | | | | |
| příklad objednávky | | | | | | |
| 32 782 | SLM | 16 | 750 | KF | A | S |

| Tabulka pro objednávky | | | | | | | | | |
|------------------------|------------------------------------|---------------|---------------|---------------|---------------|---------------|----------|------------|--------|
| velikost | 12 | 16 | 20 | 25 | 32 | 40 | podmínky | kód | zadání |
| M číslo stavebnice | 32 781 | 32 782 | 32 783 | 32 784 | 32 785 | 32 786 | | | |
| funkce pohonu | přímočará jednotka | | | | | | | SLM | SLM |
| velikost [mm] | 12 | 16 | 20 | 25 | 32 | 40 | -... | | |
| zdvih [mm] | 10 ... 500 | 10 ... 800 | | 10 ... 1500 | | | -... | | |
| vedení | v kuličkových oběžných pouzdech | | | | | | | -KF | -KF |
| snímání poloh | přibližovacími čidly | | | | | | | -A | -A |
| standardní jednotka | kompletní soubor S = G-CV-CH-PV-PH | | | | | | | -S | -S |

kód pro objednávky

| | | | | | | | | | | | |
|--|------------|---|--|---|--|---|-----------|---|----------|---|----------|
| | SLM | - | | - | | - | KF | - | A | - | S |
|--|------------|---|--|---|--|---|-----------|---|----------|---|----------|

Přímočaré pohony SLM s vedením

příslušenství

FESTO

Sada tlumiče nárazu

SLZ-...-YSR-C, samonastavitelný

(objednávací kód: CV, CH)

materiál:

YSR-8-8-C: poniklovaná mosaz

YSR-12-12-C, YSR-16-20-C:

pozinkovaná ocel

prosté mědi a PTFE



| Údaje pro objednávky | | | |
|----------------------|---|---------|--------------|
| pro Ø [mm] | obsahuje tlumič nárazu technické údaje → 1 / 9.0-2 | č. dílu | typ |
| 12, 16 | YSR-8-8-C | 115 315 | SLZ-16-YSR-C |
| 20, 25 | YSR-12-12-C | 115 316 | SLZ-25-YSR-C |
| 32, 40 | YSR-16-20-C | 115 317 | SLZ-32-YSR-C |

Sada tlumiče nárazu

SLZ-...-KF-A, nastavitelný

(objednávací kód: YV, YH)

materiál:

pozinkovaná ocel



| Údaje pro objednávky | | | |
|----------------------|---|---------|-------------|
| pro Ø [mm] | obsahuje tlumič nárazu technické údaje → 1 / 9.0-2 | č. dílu | typ |
| 20, 25 | YSR-12-12 | 114 032 | SLZ-25-KF-A |
| 32, 40 | YSR-16-20 | 114 033 | SLZ-32-KF-A |

Válec bez pístnice
s magnetickým přenosem síly

3.2

Přímočaré pohony SLM s vedením

příslušenství

FESTO

Spínací doraz SL-...-SIE-PS

(objednací kód: PV, PH)

Sada s indukčními přibližovacími čidly PNP

Spínací doraz SL-...-SIE-NS

(objednací kód: NV, NH)

Sada s indukčními přibližovacími čidly NPN

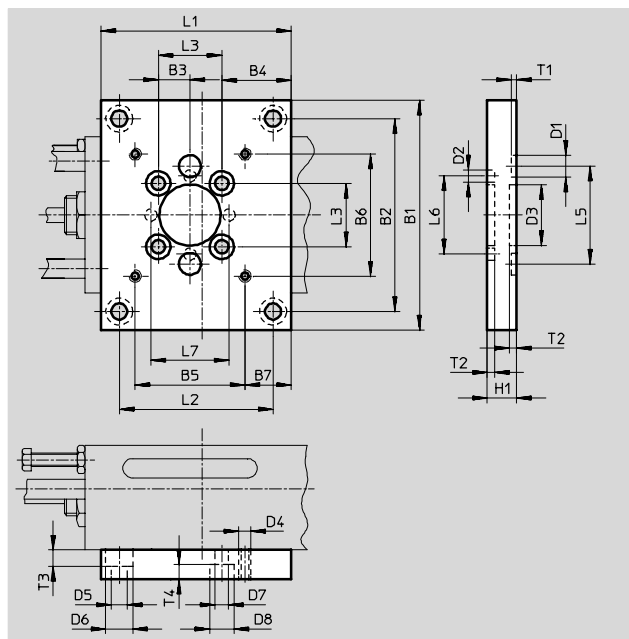
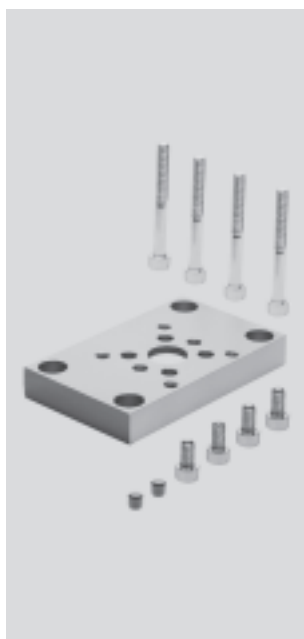


| Údaje pro objednávky | | | | |
|---------------------------|----------------|---|---------|-----------------|
| pro \varnothing [mm] | spínaný výstup | obsahuje přibližovací čidla technické údaje → svazek 4 | č. dílu | typ |
| 12, 16 | PNP | SIEN-4B-PS-K-L | 116 251 | SL-10/16-SIE-PS |
| | NPN | SIEN-4B-NS-K-L | 116 252 | SL-10/16-SIE-NS |
| 20, 25 | PNP | SIEN-4B-PS-K-L | 116 253 | SL-20/25-SIE-PS |
| | NPN | SIEN-4B-NS-K-L | 116 254 | SL-20/25-SIE-NS |
| 32, 40 | PNP | SIEN-6,5B-PS-K-L | 117 525 | SL-32/50-SIE-PS |
| | NPN | SIEN-6,5B-NS-K-L | 117 526 | SL-32/50-SIE-NS |

Montážní deska SLEP

materiál:

tvárný legovaný hliník



| Rozměry a údaje pro objednávky | | | | | | | | | | | | | | | | | | |
|--------------------------------|----|----|-----|------|----|----|------|---------------------------|---------------------------|---------------------------|----|---------------------|---------------------|---------------------|---------------------|----|----|----|
| pro \varnothing [mm] | B1 | B2 | B3 | B4 | B5 | B6 | B7 | D1 \varnothing H7 | D2 \varnothing H7 | D3 \varnothing G7 | D4 | D5 \varnothing | D6 \varnothing | D7 \varnothing | D8 \varnothing | H1 | L1 | L2 |
| 16 | 82 | 68 | 9,5 | 20 | 32 | 32 | 13,5 | 9 | 5 | 14 | M5 | 5,5 | 10 | 5,5 | 10 | 12 | 50 | 36 |
| 25 | 94 | 79 | 13 | 23,5 | 45 | 26 | 14 | 9 | 5 | 25 | M5 | 6,6 | 11 | 5,5 | 10 | 12 | 73 | 58 |

| pro \varnothing [mm] | L3 | L5 | L6 | L7 | T1 | T2 | T3 | T4 | hmotnost [g] | č. dílu | typ |
|---------------------------|----|----|----|----|-----|----|-----|-----|-----------------|---------|---------|
| 16 | 19 | 40 | 28 | - | 2,1 | 3 | 5,7 | 6,7 | 122 | 150 909 | SLEP-10 |
| 25 | 26 | 40 | 32 | 32 | 2,1 | 3 | 6,8 | 6,7 | 205 | 150 910 | SLEP-16 |

Přímočaré pohony SLM s vedením

příslušenství



| Údaje pro objednávky – příslušenství | | | | | | |
|--|---------------|-------------------------------------|-----------------|---------|-----------------|------------------|
| | pro Ø [mm] | materiál | objednávací kód | č. dílu | typ | PE ¹⁾ |
| dorazová deska SLM-...-KF-A | | | | | | |
| | 12 | tvárný legovaný hliník | HV, HH | 119 527 | SLM-12-...-KF-A | 1 |
| | 16 | | | 119 528 | SLM-16-...-KF-A | 1 |
| | 20 | | | 119 529 | SLM-20-...-KF-A | 1 |
| | 25 | | | 119 530 | SLM-25-...-KF-A | 1 |
| | 32 | | | 119 531 | SLM-32-...-KF-A | 1 |
| | 40 | | | 119 532 | SLM-40-...-KF-A | 1 |
| profilová lišta SLZS/SLMS pro přibližovací čidlo | | | | | | |
| | 12 | tvárný legovaný hliník | E | 150 916 | SLZS-16-...-... | 1 |
| | 16 | | | 152 744 | SLMS-16-...-... | 1 |
| | 20 | | | 150 917 | SLZS-25-...-... | 1 |
| | 25 | | | 152 745 | SLMS-25-...-... | 1 |
| | 32 | | | 150 918 | SLZS-32-...-... | 1 |
| | 40 | | | 150 919 | SLZS-40-...-... | 1 |
| kámen do drážky NST technické údaje → 1 / 10.1-17 | | | | | | |
| | 12 ... 25 | nelegovaná zušlechtěná ocel | I | 150 914 | NST-5-M5 | 1 |
| | 32, 40 | prosté mědi a PTFE | | 150 915 | NST-8-M6 | 1 |
| středící dutinka ZBH technické údaje → 1 / 10.1-19 | | | | | | |
| | 16 ... 40 | nerezová ocel prosté mědi a PTFE | - | 150 927 | ZBH-9 | 10 |

1) v jednom balení jeden kus

| Údaje pro objednávky – přibližovací čidla pro drážku 8, polovodičová | | | | | | | technické údaje → 1 / 10.2-13 | | | | | |
|--|----------------------|-------------------|----------------------|-------------|--------------|---------------------|-------------------------------|-----------------------|-----------------------|---------------------|------------------------|---|
| | montáž | spínaný výstup | elektrické připojení | | | délka kabelu [m] | č. dílu | typ | | | | |
| | | | kabel | konektor M8 | konektor M12 | | | | | | | |
| spínací | | | | | | | | | | | | |
| | nasaditelné shora | PNP | 3 žíly | - | - | 2,5 | 525 898 | SMT-8F-PS-24V-K2,5-OE | ☐ | | | |
| | | | | NPN | - | | - | 525 909 | SMT-8F-NS-24V-K2,5-OE | ☐ | | |
| | | - | 2 žíly | - | - | - | 2,5 | 525 908 | SMT-8F-ZS-24V-K2,5-OE | ☐ | | |
| | | | | PNP | - | 3 póly | | - | 0,3 | 525 899 | SMT-8F-PS-24V-K0,3-M8D | ☐ |
| | | | | NPN | - | - | | - | 0,3 | 525 910 | SMT-8F-NS-24V-K0,3-M8D | ☐ |
| | | | | PNP | - | - | | 3 póly | 0,3 | 525 900 | SMT-8F-PS-24V-K0,3-M12 | ☐ |
| | nasunovací | PNP | 3 žíly | - | - | 2,5 | 175 436 | SMT-8-PS-K-LED-24-B | | | | |
| | | | | - | 3 póly | | - | 0,3 | 175 484 | SMT-8-PS-S-LED-24-B | | |
| rozpínací | | | | | | | | | | | | |
| | nasaditelné shora | PNP | 3 žíly | - | - | 7,5 | 525 911 | SMT-8F-PO-24V-K7,5-OE | ☐ | | | |

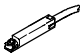
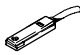
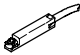
Přímočaré pohony SLM s vedením


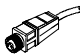
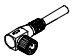
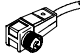
příslušenství

FESTO


Válce bez pístitice
s magnetickým přenosem síly

3.2

| Údaje pro objednávky – přibližovací čidla pro drážku 8, jazýčková relé | | | | | technické údaje → 1 / 10.2-19 | | |
|---|-------------------|----------------------|-------------|---------------------|-------------------------------|------------------------|---|
| | montáž | elektrické připojení | | délka kabelu [m] | č. dílu | typ | |
| | | kabel | konektor M8 | | | | |
| spínací | | | | | | | |
|  | nasaditelné shora | 3 žíly | – | 2,5 | 525 895 | SME-8F-DS-24V-K2,5-OE | ☉ |
| | | | – | 5,0 | 525 897 | SME-8F-DS-24V-K5,0-OE | ☉ |
| | | 2 žíly | – | 2,5 | 525 907 | SME-8F-ZS-24V-K2,5-OE | ☉ |
| | | – | 3 póly | 0,3 | 525 896 | SME-8F-DS-24V-K0,3-M8D | ☉ |
|  | nasunovací | 3 žíly | – | 2,5 | 150 855 | SME-8-K-LED-24 | |
| | | – | 3 póly | 0,3 | 150 857 | SME-8-S-LED-24 | |
| rozpínací | | | | | | | |
|  | nasaditelné shora | 3 žíly | – | 7,5 | 525 906 | SME-8F-DO-24V-K7,5-OE | ☉ |

| Údaje pro objednávky – zásuvky | | | | | technické údaje → 1 / 10.2-110 | | |
|---|----------------------|----------------|-----|-----------|--------------------------------|---------|--------------------|
| | montáž | spínaný výstup | | připojení | délka kabelu [m] | č. dílu | typ |
| | | PNP | NPN | | | | |
| přímá zásuvka | | | | | | | |
|  | převlečná matice M8 | ■ | ■ | 3 póly | 2,5 | 159 420 | SIM-M8-3GD-2,5-PU |
| | | ■ | ■ | | 5 | 159 421 | SIM-M8-3GD-5-PU |
|  | převlečná matice M12 | ■ | ■ | 3 póly | 2,5 | 159 428 | SIM-M12-3GD-2,5-PU |
| | | ■ | ■ | | 5 | 159 429 | SIM-M12-3GD-5-PU |
| úhlová zásuvka | | | | | | | |
|  | převlečná matice M8 | ■ | ■ | 3 póly | 2,5 | 159 422 | SIM-M8-3WD-2,5-PU |
| | | ■ | ■ | | 5 | 159 423 | SIM-M8-3WD-5-PU |
|  | převlečná matice M12 | ■ | ■ | 3 póly | 2,5 | 159 430 | SIM-M12-3WD-2,5-PU |
| | | ■ | ■ | | 5 | 159 431 | SIM-M12-3WD-5-PU |

| Údaje pro objednávky – krycí lišta pro drážku 8 | | | |
|---|------------|--------------|-----------------|
| | montáž | délka [m] | č. dílu typ |
|  | nasazovací | 2x 0,5 | 151 680 ABP-5-S |

| Údaje pro objednávky – škrtkící zpětné ventily | | | | technické údaje → svazek 2 | |
|---|-----------|------------------------|----------|----------------------------|------------------|
| | připojení | | materiál | č. dílu | typ |
| | závit | pro hadici s vnějším Ø | | | |
|  | M5 | 3 | kov | 193 137 | GRLA-M5-QS-3-D |
| | | 4 | | 193 138 | GRLA-M5-QS-4-D |
| | | 6 | | 193 139 | GRLA-M5-QS-6-D |
| | G1/8 | 3 | | 193 142 | GRLA-1/8-QS-3-D |
| | | 4 | | 193 143 | GRLA-1/8-QS-4-D |
| | | 6 | | 193 144 | GRLA-1/8-QS-6-D |
| | | 8 | | 193 145 | GRLA-1/8-QS-8-D |
| | | 10 | | 193 146 | GRLA-1/8-QS-10-D |
| | G1/4 | 6 | | 193 147 | GRLA-1/4-QS-6-D |
| | | 8 | | 193 148 | GRLA-1/4-QS-8-D |
| | | 10 | | | |
| | | 10 | | | |