



- uzavírací ventily HE
- ruční šoupátkové ventily W
- kulové kohouty QH, ovládané ručně
- kulové kohouty VAPB, ovládané mechanicky
- kulové kohouty VAPB-CR, ovládané mechanicky, odolné korozi

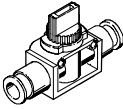
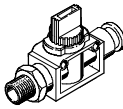
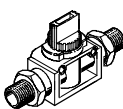
Kulové kohouty a uzavírací ventily

přehled dodávek

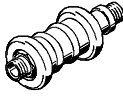
FESTO

Škrtky, tlakové a průtokové ventily
kulové kohouty a uzavírací ventily

5.2

funkce	provedení	typ	připojení pneumatiky		ventily 2/2	ventily 3/2	→ strana
			závit	pro hadici s vnějším Ø [mm]			
uzavírací ventily	s nástrčným připojením QS na obou stranách ¹⁾						
		HE	-	6	6	■ ²⁾	2 / 5.2-6
				8	8	■ ²⁾	
				10	10	■ ²⁾	
				12	12	■ ²⁾	
	s připojovacím závitem potaženým PTFEem a nástrčným připojením QS ¹⁾						
		HE	R ¹ / ₈	6	6	■	2 / 5.2-7
			R ¹ / ₄	8	8	■	
			R ³ / ₈	10	10	■	
			R ¹ / ₂	12	12	■	
oboustranně s připojovacím závitem potaženým PTFEem							
	HE	R ¹ / ₈	-	6	6	2 / 5.2-7	
		R ¹ / ₄		8	8		
		R ³ / ₈		10	10		
				12	12		



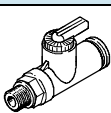
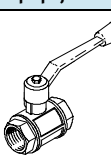
- 1) pro hadice z plastu s vnějším kalibrovaným průměrem dle CETOP RP 54 P
2) prostě mědi a PTFE

funkce	provedení	typ	připojení pneumatiky		→ strana	
			závit	pro hadici s vnějším Ø [mm]		
ruční šoupátkové ventily	s připojovacím závitem na obou stranách					
		W	M5	-		2 / 5.2-9
			G ¹ / ₈			
			G ¹ / ₄			
			G ³ / ₈			
			G ¹ / ₂			
G ³ / ₄						

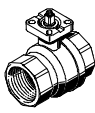
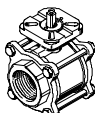
Kulové kohouty a uzavírací ventily

přehled dodávek

FESTO

funkce	provedení	typ	připojení pneumatiky		→ strana
			závit	pro hadici s vnějším Ø [mm]	
kulové kohouty QH/QHS, ovládané ručně	s nástrčným připojením QS na obou stranách ¹⁾				
		QH	-	4	2 / 5.2-13
				6	
	s nástrčným připojením QS na obou stranách ¹⁾ , na jedné straně průchodka				
		QHS	-	6	2 / 5.2-13
	s přípojovacím závitem potaženým PTFEem a nástrčným připojením QS ¹⁾				
		QH	R1/8	4	2 / 5.2-13
				6	
	s přípojovacím závitem na obou stranách				
		QH	G1/4	-	2 / 5.2-15
			G3/8		
G1/2					
G3/4					
G1					
G1 1/2					

1) pro hadice z plastu s vnějším kalibrováním průměrem dle CETOP RP 54 P

funkce	provedení	typ	přípojovací závit ¹⁾	jmenovitá světlost [mm]	přírubové připojení dle ISO 5211	max. provozní tlak [bar]	→ strana
kulové kohouty VAPB, ovládané mechanicky ²⁾	mosaz						
		VAPB	R1/4	15	F03	63	2 / 5.2-20
			R3/8	15	F03	63	
			R1/2	15	F03	63	
			R3/4	20	F03	50	
			R1	25	F03	50	
			R1 1/4	32	F0304	40	
			R1 1/2	40	F0304	40	
			R2	50	F0405	32	
	R2 1/2	63	F0507	25			
	ušlechtilá ocel, odolná korozi						
		VAPB-...-CR	R1/4	15	F0304	63	2 / 5.2-23
			R3/8	15	F0304		
			R1/2	15	F0304		
			R3/4	20	F0304		
			R1	25	F0405		
			R1 1/4	32	F0405		
			R1 1/2	40	F0507		
R2			50	F0507			
R2 1/2			63	F0710			
R3	80	F0710					
R4	100	F1012					

1) válcový trubkový vnitřní závit dle DIN 2999

2) pohonné jednotky kulového kohoutu QH-DR → svazek 7

Uzavírací ventily HE


hlavní údaje

FESTO

Škrtkící, tlakové a průtokové ventily
kulové kohouty a uzavírací ventily

5.2



-  - průtok
300 ... 800 l/min

- připojení
R $\frac{1}{8}$... R $\frac{1}{2}$
- s oboustranným nástrčným
připojením QS pro hadice z plastu
s kalibrovaným vnějším průměrem
- s přípojovacím závitem
a nástrčným připojením
- s oboustranným přípojovacím
závitem
- provedení s přípojovacím závitem
otočné o 360°

Tímto ventilem lze plně uzavřít průtok
vzduchu v obou směrech.

Uzavírací ventily HE

vysvětlení typového značení

FESTO

		HE	-	3	-		-	QS-6
typ								
HE	uzavírací ventil							
funkce								
2	ventil 2/2							
3	ventil 3/2							
upevňovací a přípojovací závity								
jednostranný přípojovací závit								
1/8	trubkový závit R1/8							
1/4	trubkový závit R1/4							
3/8	trubkový závit R3/8							
1/2	trubkový závit R1/2							
oboustranný přípojovací závit								
1/8-1/8	trubkový závit R1/8							
1/4-1/4	trubkový závit R1/4							
3/8-3/8	trubkový závit R3/8							
přípojení hadic								
typ přípojení								
QS	nástrčné přípojení pro hadice s vnějším kalibrováním průměrem dle CETOP RP 54 P							
pro hadici s vnějším Ø								
6	6 mm							
8	8 mm							
10	10 mm							
12	12 mm							

Škrticí, tlakové a průtokové ventily
kulové kohouty a uzavírací ventily

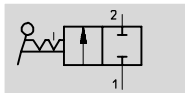
5.2

Uzavírací ventily HE

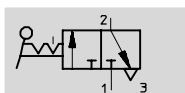
technické údaje

FESTO

funkce

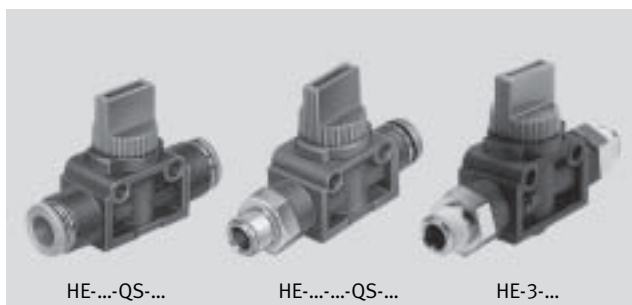


ventil 2/2



ventil 3/2

průtok
280 ... 840 l/min



HE-...-QS-...

HE-...-...-QS-...

HE-3-...

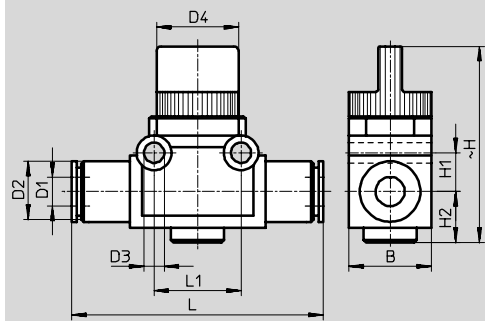
Obecné technické údaje					
nástrčné připojení pro hadici s vnějším Ø	[mm]	6	8	10	12
způsob upevnění		2 průchozí díry v tělese			
		montáž do vedení			
jmenovitá světlost	[mm]	5	5	7	7

Provozní a okolní podmínky	
provozní médium	filtrovaný stlačený vzduch, mazaný nebo nemazaný
provozní tlak	[bar] -0,75 ... +10
teplota média	[°C] 0 ... 60

Technické údaje – oboustranné nástrčné připojení QS					
nástrčné připojení pro hadici s vnějším Ø	[mm]	6	8	10	12
normální jmenovitý průtok	HE-2 [l/min]	280	390	760	830
1x2	HE-3 [l/min]	280	390	780	840
materiály		těleso: polybutylentereftalát			
poznámka o materiálu		prosté mědi a PTFE → Údaje pro objednávky			
hmotnost	[g]	25	27	44	50

Rozměry – oboustranné nástrčné připojení QS

CAD modely ke stažení → www.festo.cz/engineering



vnější Ø hadice D1	B	D2 Ø	D3 Ø	D4 Ø	H	H1	H2	L	L1
6	17	12,5	4,2	16,5	40,5	8	10,5	53,2	18
8	17	15	4,2	16,5	40,5	8	10,5	56	18
10	21	17,5	4,2	19,5	41	11	10,5	65	24
12	21	21	4,2	19,5	41	11	10,5	70,2	24

Uzavírací ventily HE

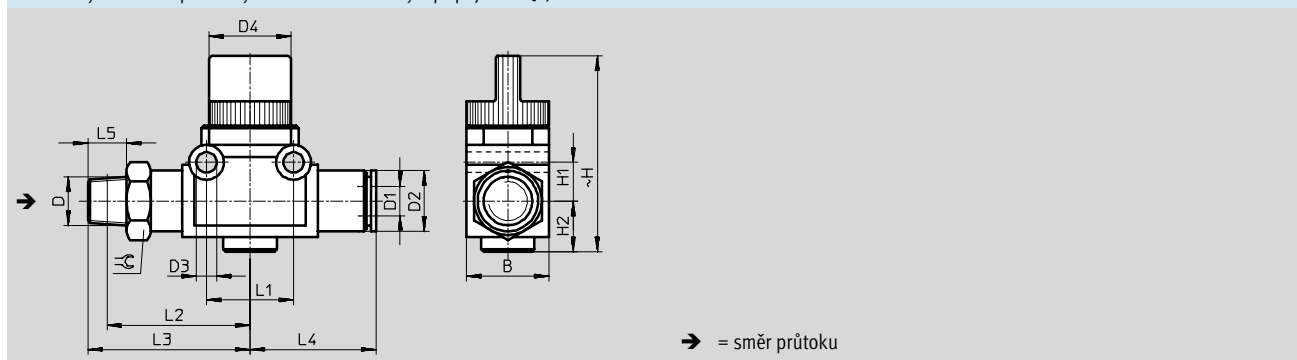
technické údaje

FESTO

Technické údaje – přípojovací závit na jedné straně nebo na obou stranách					
přípojovací závit		R $\frac{1}{8}$	R $\frac{1}{4}$	R $\frac{3}{8}$	R $\frac{1}{2}$
nástrčné připojení pro hadici, vnější Ø [mm]		6	8	10	12
normální jmenovitý průtok 1 > 2	HE-2 [l/min]	310	400	730	780
	HE-3 [l/min]	300	380	730	800
přípustný dotahovací moment [Nm]		7 ... 9	12 ... 14	22 ... 24	28 ... 30
materiály		těleso: polybutylentereftalát závitové připojení: poniklovaná mosaz			
hmotnost	přípojovací závit na jedné straně [g]	33	45	70	95
	přípojovací závit na obou stranách [g]	42	80	96	–

Rozměry – přípojovací závit na jedné straně CAD modely ke stažení → www.festo.cz/engineering

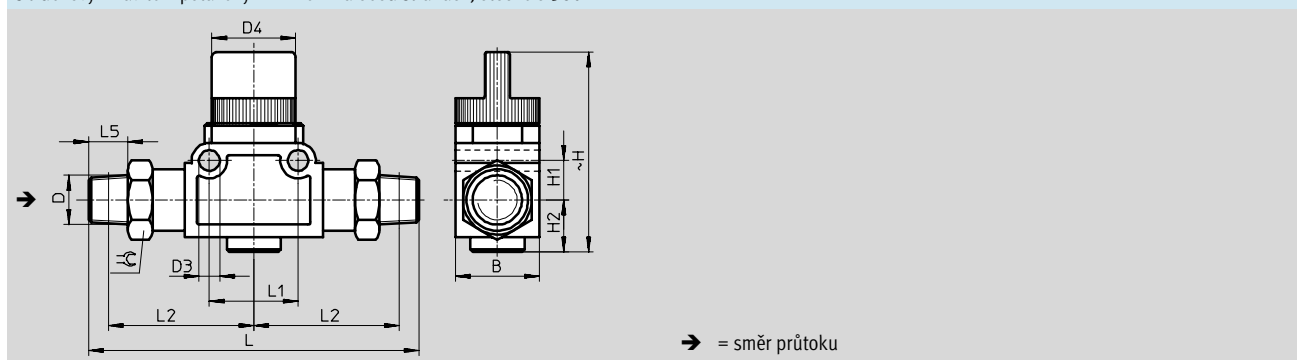
s trubkovým závitem potaženým PTFEem a nástrčným připojením QS, otočné o 360°



přípojovací závit	B	D1	D2	D3	D4	H	H1	H2	L1	L2	L3	L4	L5	≈C
D	Ø	Ø	Ø	Ø	Ø									
R $\frac{1}{8}$	17	6	12,5	4,2	16,5	40,5	8	10,5	18	29,5	33,5	26	8	14
R $\frac{1}{4}$	17	8	15	4,2	16,5	40,5	8	10,5	18	30,5	36,5	28	11	14
R $\frac{3}{8}$	21	10	17,5	4,2	19,5	41	11	10,5	24	37	43,5	32,5	12	17
R $\frac{1}{2}$	21	12	21	4,2	19,5	41	11	10,5	24	38,5	46,5	35,5	15	21

Rozměry – přípojovací závit na obou stranách CAD modely ke stažení → www.festo.cz/engineering

s trubkovým závitem potaženým PTFEem na obou stranách, otočné o 360°

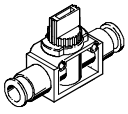
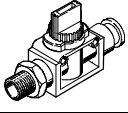
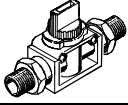


přípojovací závit	B	D3	D4	H	H1	H2	L	L1	L2	L5	≈C
D		Ø	Ø								
R $\frac{1}{8}$	17	4,2	16,5	40,5	8	10,5	67	18	29,5	8	14
R $\frac{1}{4}$	21	4,2	19,5	41	11	10,5	85	24	36,5	11	17
R $\frac{3}{8}$	21	4,2	19,5	41	11	10,5	87	24	37	12	17

Uzavírací ventily HE

technické údaje

FESTO

Údaje pro objednávky							
	popis	připojovací závit	pro hadici s vnějším Ø [mm]	ventily 2/2		ventily 3/2	
				č. dílu	typ	č. dílu	typ
	oboustranné nástrčné připojení QS	–	6	153 467	HE-2-QS-6	153 475	HE-3-QS-6 ¹⁾
			8	153 468	HE-2-QS-8	153 476	HE-3-QS-8 ¹⁾
			10	153 469	HE-2-QS-10	153 477	HE-3-QS-10 ¹⁾
			12	153 470	HE-2-QS-12	153 478	HE-3-QS-12 ¹⁾
	trubkový závit potažený PTFEem a nástrčné připojení QS	R $\frac{1}{8}$	6	153 471	HE-2- $\frac{1}{8}$ -QS-6	153 479	HE-3- $\frac{1}{8}$ -QS-6
		R $\frac{1}{4}$	8	153 472	HE-2- $\frac{1}{4}$ -QS-8	153 480	HE-3- $\frac{1}{4}$ -QS-8
		R $\frac{3}{8}$	10	153 473	HE-2- $\frac{3}{8}$ -QS-10	153 481	HE-3- $\frac{3}{8}$ -QS-10
		R $\frac{1}{2}$	12	153 474	HE-2- $\frac{1}{2}$ -QS-12	153 482	HE-3- $\frac{1}{2}$ -QS-12
	na obou stranách trub- kový závit potažený PTFEem	R $\frac{1}{8}$	–	–	–	153 296	HE-3- $\frac{1}{8}$ - $\frac{1}{8}$
		R $\frac{1}{4}$	–	–	–	153 297	HE-3- $\frac{1}{4}$ - $\frac{1}{4}$
		R $\frac{3}{8}$	–	–	–	153 298	HE-3- $\frac{3}{8}$ - $\frac{3}{8}$

1) prosté mědi a PTFE

Škrtky, tlakové a průtokové ventily
kulové kohouty a uzavírací ventily

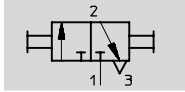
5.2

Ruční šoupátkové ventily W

technické údaje

FESTO

funkce



ventil 3/2

- - průtok
280 ... 840 l/min

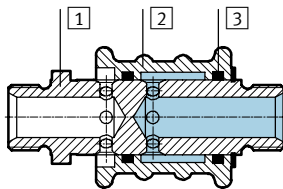
- ventil pro přívod tlaku do řídicích zařízení a pro jejich odvětrání
- vhodné pro vakuum



Technické údaje		M5	G1/8	G1/4	G3/8	G1/2	G3/4
připojovací závit		M5	G1/8	G1/4	G3/8	G1/2	G3/4
jmenovitá světlost	[mm]	2,5	3	7	9	12	18
normální jmenovitý průtok 1 > 2	[l/min]	120	600	1 000	1 400	2 000	6 800
Rozsah tlaku	[bar]	-0,95 ... +8					
ovládací síla při 6 barech provozního tlaku	[N]	10	10	20	20	20	30
způsob upevnění		montáž do vedení					
provozní médium		filtrovaný stlačený vzduch, mazaný nebo nemazaný vakuum					
rozsah pracovních teplot	[°C]	-10 ... +60 °C					
hmotnost	[g]	25	40	110	280	300	400

Materiály

funkční řez



ruční šoupátkový ventil	
1	závitová část poniklovaná mosaz
2	posuvná objímka modře eloxovaný hliník
3	těsnění nitrilkaučuk

Škrtky, tlakové a průtokové ventily
kulové kohouty a uzavírací ventily

5.2

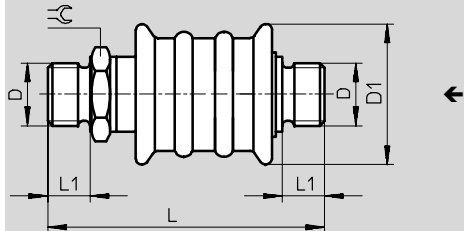
Ruční šoupátkové ventily W

technické údaje

FESTO

Rozměry

CAD modely ke stažení → www.festo.cz/engineering



← směr průtoku

připojovací závit D	D1 Ø	L	L1	≡
M5	20	46,4	5	9
G ¹ / ₈	24	51,3	6,5	14
G ¹ / ₄	34,5	70,4	8	17
G ³ / ₈	45	79,4	9	27
G ¹ / ₂	45	82,4	10,5	27
G ³ / ₄	50	99	12	32

Údaje pro objednávky

	připojovací závit	č. dílu	typ
s metrickým závitem na obou stranách	M5	4 451	W-3-M5
s trubkovým závitem na obou stranách	G ¹ / ₈	2 339	W-3- ¹ / ₈
	G ¹ / ₄	2 340	W-3- ¹ / ₄
	G ³ / ₈	2 341	W-3- ³ / ₈
	G ¹ / ₂	2 342	W-3- ¹ / ₂
	G ³ / ₄	4 052	W-3- ³ / ₄

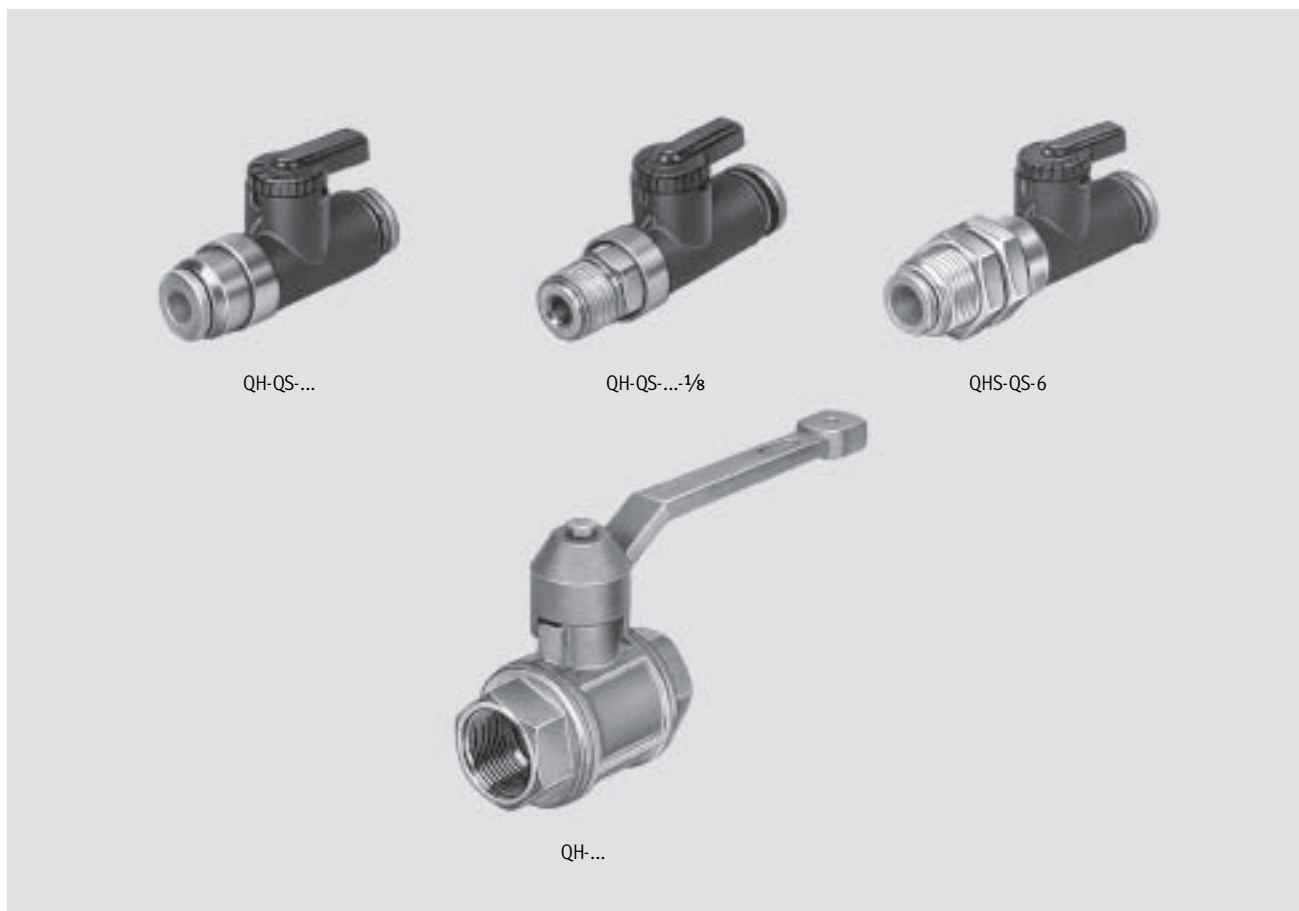
Škrtky, tlakové a průtokové ventily
kulové kohouty a uzavírací ventily


5.2

Kulové kohouty QH/QHS, ovládané ručně

hlavní údaje

FESTO



-  - průtok
148 ... 84 000 l/min

Varianty:

- se 2 nástrčnými přívody
- s přípojovacím závitem a nástrčným připojením
- s průchodkou
- s vnějším závitem R $\frac{1}{8}$, potaženým PTFEem
- s vnitřním závitem G $\frac{1}{4}$... G $1\frac{1}{2}$

Těmito ventily lze přesunutím páky plně uzavřít průtok vzduchu v obou směrech.

Škrticí, tlakové a průtokové ventily
kulové kohouty a uzavírací ventily

5.2

Kulové kohouty QH/QHS, ovládané ručně

vysvětlení typového značení

QH – QS-4 – 1/8

typ	
QH	kulový kohout
QHS	kulový kohout s průchodkou

připojení hadic

typ připojení	
QS	nástrčné připojení pro hadice s vnějším kalibrováním dle CETOP RP 54 P
pro hadici s vnějším Ø	
4	4 mm
6	6 mm

upevňovací a připojovací závity

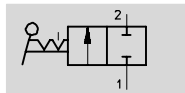
1/8	trubkový závit R1/8
1/4	trubkový závit G1/4
3/8	trubkový závit G3/8
1/2	trubkový závit G1/2
3/4	trubkový závit G3/4
1	trubkový závit G1
1 1/2	trubkový závit G1 1/2

Kulové kohouty QH/QHS, ovládané ručně

technické údaje – s nástrčným připojením QS

FESTO

funkce



ventil 2/2

■ vhodné pro vakuuum

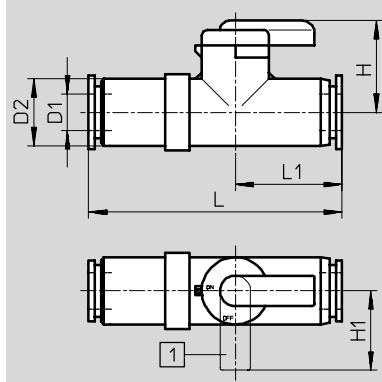
- - průtok
148 ... 560 l/min



Technické údaje						
připojení pneu- matiky	závit	-	-	R $\frac{1}{8}$	R $\frac{1}{8}$	-
	vnější \varnothing hadice [mm]	4	6	4	6	6
konstrukce	kulový kohout					
funkce ventilu	2/2					
princip těsnění	měkké					
způsob upevnění	montáž do vedení			závitem		průchodka
druh ovládání	ruční					
jmenovitá světlost [mm]	2,5	4	2,5	2,5	4	
normální jmenovitý průtok [l/min]	148	533	235	560	528	
přípustný utahovací moment [Nm]	-	-	7 ... 9			
materiály	těleso: polybutylentereftalát					
	závitové připojení: poniklovaná mosaz					
hmotnost [g]	12	13	14	15	17	

Provozní a okolní podmínky		
provozní tlak [bar]	-1 ... +10	
provozní médium	filtrovaný stlačený vzduch, mazaný nebo nemazaný	
teplota okolí [°C]	0 ... +60	

Rozměry CAD modely ke stažení → www.festo.cz/engineering
s oboustranným nástrčným připojením QS



1 uzavřená poloha

vnější \varnothing hadice D1	D2 \varnothing	H	H1	L	L1
4	11	15	13	38	17
6	11	15	13	41,5	17,5

Kulové kohouty QH/QHS, ovládané ručně

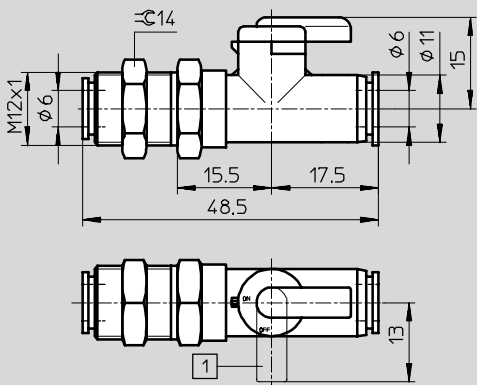
technické údaje – s nástrčným připojením QS

FESTO

Rozměry

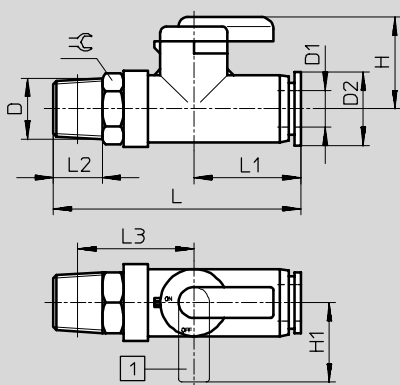
CAD modely ke stažení → www.festo.cz/engineering

s nástrčným připojením QS na obou stranách, průchodka na jedné straně



1 uzavřená poloha

s trubkovým závitem potaženým PTFEem a nástrčným připojením QS



1 uzavřená poloha

vnější Ø hadice D1	D Ø	D2 Ø	H	H1	L	L1	L2	L3	⊖
4	R $\frac{1}{8}$	11	15	13	41,5	17	8	20	10
6	R $\frac{1}{8}$	11	15	13	42	17,5	8	20	10

Údaje pro objednávky

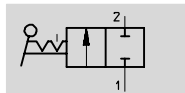
	popis	připojovací závit	pro hadici s vnějším Ø [mm]	č. dílu	typ
	s oboustranným nástrčným připojením QS	-	4	153 483	QH-QS-4
			6	153 484	QH-QS-6
	s nástrčným připojením QS na obou stranách, průchodka na jedné straně	-	6	153 485	QHS-QS-6
	s trubkovým závitem potaženým PTFEem a nástrčným připojením QS	R $\frac{1}{8}$	4	153 486	QH-QS-4- $\frac{1}{8}$
			6	153 487	QH-QS-6- $\frac{1}{8}$

Kulové kohouty QH/QHS, ovládané ručně

technické údaje – s vnitřním závitem

FESTO

funkce



ventil 2/2

- - průtok
3 400 ... 84 000 l/min

- jmenovitá šířka 10 ... 40 mm
- vnitřní závit G $\frac{1}{4}$... G $\frac{1}{2}$
- vhodné pro vakuum



Technické údaje							
připojení pneumatiky	G $\frac{1}{4}$	G $\frac{3}{8}$	G $\frac{1}{2}$	G $\frac{3}{4}$	G1	G $\frac{1}{2}$	
konstrukce	kulový kohout						
funkce ventilu	2/2						
princíp těsnění	měkké						
způsob upevnění	montáž do vedení						
druh ovládání	ruční						
jmenovitá světlost [mm]	10	12	15	20	25	40	
normální jmenovitý průtok [l/min]	3 400	7 500	11 500	21 000	33 000	84 000	
ovládací moment [Nm]	4	4	8	12	15	25	
hmotnost [g]	175	180	340	600	815	1 750	

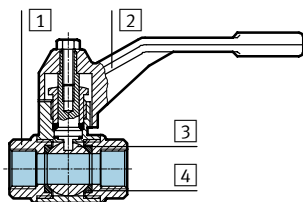
Provozní a okolní podmínky		
provozní tlak [bar]	-0,95 ... +30	
provozní médium	filtrovaný stlačený vzduch, mazaný nebo nemazaný, voda, vakuum ¹⁾	
teplota okolí [°C]	-20 ... +180	

1) jiná média na vyžádání

- - Upozornění
Není přípustné použití pro toxické plyny, jako je např. zemní plyn, svítiplyn atd.

Materiály

funkční řez



kulový kohout		
1	těleso	mosaz
2	páka	hliník, lakovaný
3	kuželka	tvrdě chromovaná
4	těsnění	polytetrafluoretylén

Škrtky, tlakové a průtokové ventily
kulové kohouty a uzavírací ventily

5.2

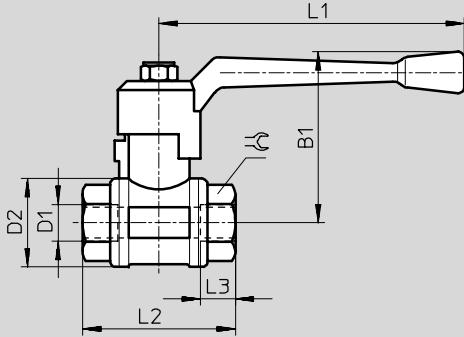
Kulové kohouty QH/QHS, ovládané ručně

technické údaje – s vnitřním závitem

FESTO

Rozměry

CAD modely ke stažení → www.festo.cz/engineering



připojovací závit D1	B1	D2 Ø	L1	L2	L3	⌀
G1/4	56	30	100	52	11,5	21,5
G3/8	56	30	100	52	11,5	21,5
G1/2	59	35	100	64	15	27
G3/4	72	44	120	74	16,3	32
G1	77	51	120	88	19,1	41
G1 1/2	100	73	150	105,5	21,4	55

Údaje pro objednávky

	popis	připojovací závit	pro hadici s vnějším Ø [mm]	č. dílu	typ
	s připojovacím závitem na obou stranách	G1/4	-	9 541	QH-1/4
		G3/8		9 542	QH-3/8
		G1/2		9 543	QH-1/2
		G3/4		9 544	QH-3/4
		G1		9 545	QH-1
		G1 1/2		6 837	QH-1 1/2

- - Upozornění

Není přípustné použití pro toxické plyny, jako je např. zemní plyn, svítiplyn atd.

Kulové kohouty VAPB, ovládané mechanicky



- připojovací závit dle DIN 2999
- montážní příruba dle ISO 5211
- konstrukční délka dle DIN 3202-M3
- hřídel montovaná zevnitř, pojištěná proti vyfouknutí
- středící nástavec pro snadnou automatizaci
- utěsnění O-kroužkem pro vakuum

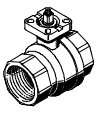
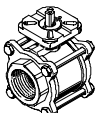
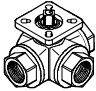
Kulové kohouty VAPB, ovládané mechanicky

přehled dodávek

FESTO

Škrtky, tlakové a průtokové ventily
kulové kohouty a uzavírací ventily

5.2

funkce	provedení	typ	připojovací závit ¹⁾	jmenovitá světlost [mm]	přírubové připojení dle ISO 5211	max. provozní tlak [bar]	→ strana
kulový kohout	mosaz						
		VAPB	Rp1/4	15	F03	63	2 / 5.2-20
			Rp3/8	15	F03	63	
			Rp1/2	15	F03	63	
			Rp3/4	20	F03	50	
			Rp1	25	F03	50	
			Rp1 1/4	32	F0304	40	
			Rp1 1/2	40	F0304	40	
			Rp2	50	F0405	32	
			Rp2 1/2	63	F0507	25	
ušlechtilá ocel, odolná proti korozi							
	VAPB-...-CR	Rp1/4	15	F0304	63	2 / 5.2-23	
		Rp3/8	15	F0304			
		Rp1/2	15	F0304			
		Rp3/4	20	F0304			
		Rp1	25	F0405			
		Rp1 1/4	32	F0405			
		Rp1 1/2	40	F0507			
		Rp2	50	F0507			
		Rp2 1/2	63	F0710			
		Rp3	80	F0710			
Rp4	100	F1012					
kulový kohout třičestný	ušlechtilá ocel, odolná proti korozi						
		VZBA	Rp1/4	11,6	F0304	63	2 / 5.2-27
			Rp3/8	12,5	F0304		
			Rp1/2	12,5	F0304		
			Rp3/4	15	F0405		
			Rp1	20	F0405		
			Rp1 1/4	25	F0405		
			Rp1 1/2	32	F0405		
			Rp2	40	F0507		

1) válcový trubkový vnitřní závit dle DIN 2999

Kulové kohouty VAPB, ovládané mechanicky

vysvětlení typového značení

FESTO

VAPB – 1 1/2 – F – 63 – F0507 – CR

typ	
VAPB	kulový kohout pro automatizaci procesů

připojovací závit dle DIN 2999	
1/4	trubkový vnitřní závit Rp1/4
3/8	trubkový vnitřní závit Rp3/8
1/2	trubkový vnitřní závit Rp1/2
3/4	trubkový vnitřní závit Rp3/4
1	trubkový vnitřní závit Rp1
1 1/4	trubkový vnitřní závit Rp1 1/4
1 1/2	trubkový vnitřní závit Rp1 1/2
2	trubkový vnitřní závit Rp2
2 1/2	trubkový vnitřní závit Rp2 1/2
3	trubkový vnitřní závit Rp3
4	trubkový vnitřní závit Rp4

typ připojení	
F	vnitřní závit

max. provozní tlak	
25	25 barů
32	32 barů
40	40 barů
50	50 barů
63	63 barů

přírubové připojení dle ISO5211	
F03	1 kružnice s otvory s \varnothing 36 mm
F0304	2 kružnice s otvory s \varnothing 36 a 42 mm
F0405	2 kružnice s otvory s \varnothing 42 a 50 mm
F0507	2 kružnice s otvory s \varnothing 50 a 70 mm
F0710	2 kružnice s otvory s \varnothing 70 a 102 mm
F1012	2 kružnice s otvory s \varnothing 102 a 125 mm

materiál	
	mosaz
CR	odlitek z ušlechtilé oceli

Škrticí, tlakové a průtokové ventily
kulové kohouty a uzavírací ventily



5.2

Kulové kohouty VAPB, ovládané mechanicky

technické údaje – mosazné provedení

FESTO



-  přípojovací závit
Rp $\frac{1}{4}$... Rp $\frac{1}{2}$
-  průtok Kv
5,9 ... 535 m³/min

- přípojovací závit dle DIN 2999
- montážní příruba dle ISO 5211
- konstrukční délka dle
DIN 3202-M3
- hřídel montovaná zevnitř, pojištěná
proti vyfouknutí
- středící nástavec pro snadnou
automatizaci
- utěsnění O-kroužkem pro vakuové
úlohy



Obecné technické údaje									
přípojovací závit	Rp $\frac{1}{4}$	Rp $\frac{3}{8}$	Rp $\frac{1}{2}$	Rp $\frac{3}{4}$	Rp1	Rp1 $\frac{1}{4}$	Rp1 $\frac{1}{2}$	Rp2	Rp2 $\frac{1}{2}$
funkce ventilu	2/2								
konstrukce	kulový kohout								
princip těsnění	měkké								
druh ovládnání	pneumatiky								
směr proudění	lze obrátit								
způsob upevnění	montáž do vedení								
montážní poloha	libovolná								
jmenovitá světlost [mm]	15	15	15	20	25	32	40	50	63
průtok Kv [m ³ /min]	5,9	9,4	17	41	70	121	200	292	535
hmotnost výrobku [g]	500	500	400	500	800	1 300	1 900	3 100	3 100

Provozní a okolní podmínky									
přípojovací závit	Rp $\frac{1}{4}$	Rp $\frac{3}{8}$	Rp $\frac{1}{2}$	Rp $\frac{3}{4}$	Rp1	Rp1 $\frac{1}{4}$	Rp1 $\frac{1}{2}$	Rp2	Rp2 $\frac{1}{2}$
provozní médium	stlačený vzduch, voda, neutrální plyny, neutrální tekutiny vakuum								
jmenovitý provozní tlak pN [bar]	63	63	63	50	50	40	40	32	25
teplota média [°C]	-20 ... +150								
odolnost korozi KBK ¹⁾	1								

- 1) třída odolnosti korozi 1 dle normy Festo 940 070:
konstrukční díly s malými nároky na odolnost korozi. Ochrana při přepravě a skladování. Díly bez provozních požadavků na vzhled povrchu, např. ve vnitřním prostoru nebo pod krytem.

Materiály	
těleso	mosaz
kuželka	mosaz
těsnění	těleso hřídel
	polytetrafluoretylén, vyztužený skelnými vlákny fluorkaučuk

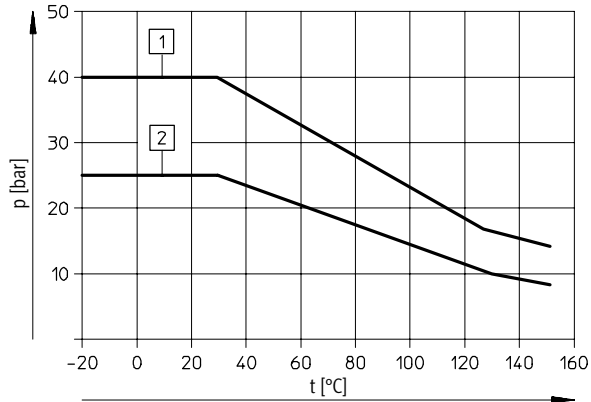
Krouticí moment ¹⁾ [Nm]									
přípojovací závit	Rp $\frac{1}{4}$	Rp $\frac{3}{8}$	Rp $\frac{1}{2}$	Rp $\frac{3}{4}$	Rp1	Rp1 $\frac{1}{4}$	Rp1 $\frac{1}{2}$	Rp2	Rp2 $\frac{1}{2}$
$\Delta p = 0$ barů	3,1	3,1	3,1	4,6	6,5	10,8	13,5	20	30
$\Delta p = 10$ barů	3,5	3,5	3,5	5,1	7,2	11,9	14,9	22	33
$\Delta p = pN$	5	5	5	6	8,5	15	19	29	45

- 1) potřebný krouticí moment k ovládnání kulového kohoutu

Kulové kohouty VAPB, ovládané mechanicky

technické údaje – mosazné provedení

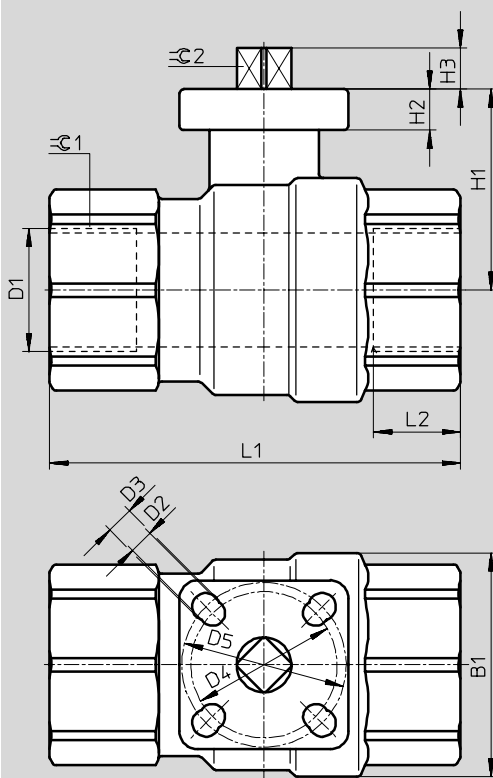
Přípustný provozní tlak v závislosti na teplotě média



- 1 Rp1/2 ... Rp1 1/4
- 2 Rp1 1/2 ... Rp2 1/2

Rozměry

CAD modely ke stažení → www.festo.cz/engineering

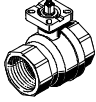


připojovací závit D1 ¹⁾	B1	D2 ∅	D3 ∅	D4 ∅	D5 ∅	H1	H2	H3	L1	L2	≙1	≙2
Rp1/4	33	5,5	5,5	36	36	38	9	9	75	15	26	9
Rp3/8	33	5,5	5,5	36	36	38	9	9	75	15	26	9
Rp1/2	33	5,5	5,5	36	36	38	9	9	75	15	26	9
Rp3/4	41	5,5	5,5	36	36	41	9	9	80	16	32	9
Rp1	50	5,5	5,5	36	36	44	9	9	90	19	41	9
Rp1 1/4	61	5,5	5,5	36	42	55	10	11	110	21	50	11
Rp1 1/2	74	5,5	5,5	36	42	62	10	11	120	21	55	11
Rp2	89	5,5	6,5	42	50	73	12	14	140	25	70	14
Rp2 1/2	106	6,5	8,5	50	70	83	10	15,5	143	24,2	83	14

1) válcový trubkový vnitřní závit dle DIN 2999

Kulové kohouty VAPB, ovládané mechanicky

technické údaje – mosazné provedení

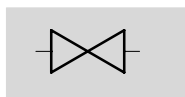
Údaje pro objednávky			
provedení	přípojovací závit ¹⁾	č. dílu	Typ
	Rp $\frac{1}{4}$	534 302	VAPB- $\frac{1}{4}$ -F-63-F03
	Rp $\frac{3}{8}$	534 303	VAPB- $\frac{3}{8}$ -F-63-F03
	Rp $\frac{1}{2}$	534 304	VAPB- $\frac{1}{2}$ -F-63-F03
	Rp $\frac{3}{4}$	534 305	VAPB- $\frac{3}{4}$ -F-50-F03
	Rp1	534 306	VAPB-1-F-50-F03
	Rp1 $\frac{1}{4}$	534 307	VAPB-1 $\frac{1}{4}$ -F-40-F0304
	Rp1 $\frac{1}{2}$	534 308	VAPB-1 $\frac{1}{2}$ -F-40-F0304
	Rp2	534 309	VAPB-2-F-32-F0405
	Rp2 $\frac{1}{2}$	534 310	VAPB-2 $\frac{1}{2}$ -F-25-F0507

1) válcový trubkový vnitřní závit dle DIN 2999

Kulové kohouty VAPB, ovládané mechanicky

technické údaje – provedení z ušlechtilé oceli

FESTO



- - připojovací závit
Rp $\frac{1}{4}$... Rp4
- - průtok Kv
16 ... 1 414 m³/min

- připojovací závit dle DIN 2999
- montážní příruba dle ISO 5211
- konstrukční délka dle
DIN 3202-M3
- hřídel montovaná zevnitř, pojištěná
proti vyfouknutí
- středící nástavec pro snadnou
automatizaci
- utěsnění O-kroužku pro vakuové
úlohy



Obecné technické údaje												
připojovací závit	Rp $\frac{1}{4}$	Rp $\frac{3}{8}$	Rp $\frac{1}{2}$	Rp $\frac{3}{4}$	Rp1	Rp1 $\frac{1}{4}$	Rp1 $\frac{1}{2}$	Rp2	Rp2 $\frac{1}{2}$	Rp3	Rp4	
funkce ventilu	2/2											
konstrukce	kulový kohout											
princip těsnění	měkké											
druh ovládání	pneumatiky											
směr proudění	lze obrátit											
způsob upevnění	montáž do vedení											
montážní poloha	libovolná											
jmenovitá světlost [mm]	10	12	16	20	25	32	40	50	63	80	100	
průtok Kv [m ³ /min]	16	21	35	46	72	105	170	275	507	905	1 414	
hmotnost výrobku [g]	200	200	700	800	1 200	1 900	2 800	4 500	9 200	13 900	22 300	

Provozní a okolní podmínky												
připojovací závit	Rp $\frac{1}{4}$	Rp $\frac{3}{8}$	Rp $\frac{1}{2}$	Rp $\frac{3}{4}$	Rp1	Rp1 $\frac{1}{4}$	Rp1 $\frac{1}{2}$	Rp2	Rp2 $\frac{1}{2}$	Rp3	Rp4	
provozní médium	stlačený vzduch, voda, neutrální plyny, neutrální tekutiny vakuum											
jmenovitý provozní tlak [bar]	63											
teplota média [°C]	-20 ... +150											
odolnost korozi KBK ¹⁾	3											

1) třída odolnosti proti korozi 3 dle normy Festo 940 070: konstrukční díly s přísnými nároky na odolnost korozi. Vnější viditelné části s přímým kontaktem s okolní pro průmysl běžnou atmosférou resp. látkami, jako jsou ředidla a čisticí prostředky, s požadavky především na funkci povrchu.

Materiály		
těleso	ušlechtilá ocel	
kuželka	ušlechtilá ocel	
těsnění	těleso	polytetrafluoretylén, vyztužený skelnými vlákny
	hřídel	fluorkaučuk

Krutící moment ¹⁾ [Nm]												
připojovací závit	Rp $\frac{1}{4}$	Rp $\frac{3}{8}$	Rp $\frac{1}{2}$	Rp $\frac{3}{4}$	Rp1	Rp1 $\frac{1}{4}$	Rp1 $\frac{1}{2}$	Rp2	Rp2 $\frac{1}{2}$	Rp3	Rp4	
$\Delta p = 0$ barů	5	5	7	9	13	20	28	37	49	54	62	
$\Delta p = 10$ barů	5,5	5,5	7,7	9,9	14,3	22	30,8	40,7	53,9	59,4	68,2	
$\Delta p = pN$	7	7	10	13	17	28	43	64	69	78	95	

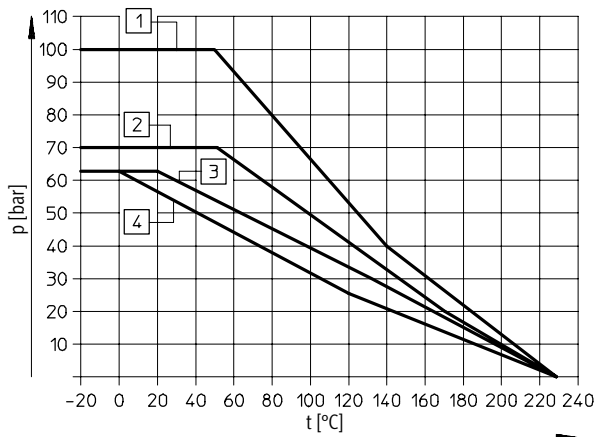
1) potřebný krutící moment k ovládní kulového kohoutu

Kulové kohouty VAPB, ovládané mechanicky

technické údaje – provedení z ušlechtilé oceli

FESTO

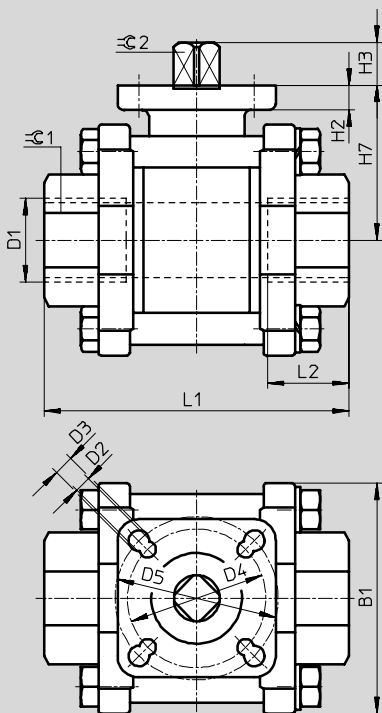
Přípustný provozní tlak v závislosti na teplotě média



- 1 Rp1/4 ... Rp1
- 2 Rp1 1/4 ... Rp1 1/2
- 3 Rp2 ... Rp2 1/2
- 4 Rp3 ... Rp4

Rozměry

CAD modely ke stažení → www.festo.cz/engineering



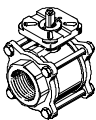
připojovací závit D1 ¹⁾	B1	D2 Ø	D3 Ø	D4 Ø	D5 Ø	H1	H2	H3	L1	L2	☉1	☉2
Rp1/4	48	5,5	5,5	36	42	40	9	7	65	14	19	9
Rp3/8	48	5,5	5,5	36	42	40	9	7	65	14	24	9
Rp1/2	50	5,5	5,5	36	42	40	9	7	75	20	29	9
Rp3/4	54	5,5	5,5	36	42	44	9	9	80	19	35	9
Rp1	61	5,5	6,5	42	50	52	10	12	90	21	41	11
Rp1 1/4	72	5,5	6,5	42	50	58	10	12	110	23	50	11
Rp1 1/2	82	6,5	8,5	50	70	68	13	16	120	25	58	14
Rp2	99	6,5	8,5	50	70	77	13	16	140	28	73	14
Rp2 1/2	126	8,5	10,5	70	102	98	13	19	185	38	90	17
Rp3	186	8,5	10,5	70	102	110	13	19	205	42	105	17
Rp4	224	10,5	12,5	102	125	138	20	24	240	42	135	22

1) válcový trubkový vnitřní závit dle DIN 2999

Kulové kohouty VAPB, ovládané mechanicky

FESTO

technické údaje – provedení z ušlechtilé oceli

Údaje pro objednávku			
provedení	přípojovací závit ¹⁾	č. dílu	typ
	Rp $\frac{1}{4}$	534 311	VAPB- $\frac{1}{4}$ -F-63-F0304-CR
	Rp $\frac{3}{8}$	534 312	VAPB- $\frac{3}{8}$ -F-63-F0304-CR
	Rp $\frac{1}{2}$	534 313	VAPB- $\frac{1}{2}$ -F-63-F0304-CR
	Rp $\frac{3}{4}$	534 314	VAPB- $\frac{3}{4}$ -F-63-F0304-CR
	Rp1	534 315	VAPB-1-F-63-F0405-CR
	Rp1 $\frac{1}{4}$	534 316	VAPB-1 $\frac{1}{4}$ -F-63-F0405-CR
	Rp1 $\frac{1}{2}$	534 317	VAPB-1 $\frac{1}{2}$ -F-63-F0507-CR
	Rp2	534 318	VAPB-2-F-63-F0507-CR
	Rp2 $\frac{1}{2}$	534 319	VAPB-2 $\frac{1}{2}$ -F-63-F0710-CR
	Rp3	534 320	VAPB-3-F-63-F0710-CR
	Rp4	534 321	VAPB-4-F-63-F1012-CR

1) válcový trubkový vnitřní závit dle DIN 2999

Škrticí, tlakové a průtokové ventily
kulové kohouty a uzavírací ventily

5.2

Kulové kohouty VZBA, ovládané mechanicky

vysvětlení typového značení

FESTO

Škrtkí, tlakové a průtokové ventily
kulové kohouty a uzavírací ventily

5.2

VZBA – R14 – 63 – 32 L – F0304 – R

typ	
VZBA	kulový kohout pro automatizaci procesů

připojení dle DIN 2999	
R14	trubkový vnitřní závit Rp1/4
R38	trubkový vnitřní závit Rp3/8
R12	trubkový vnitřní závit Rp1/2
R34	trubkový vnitřní závit Rp3/4
R1	trubkový vnitřní závit Rp1
R114	trubkový vnitřní závit Rp1 1/4
R112	trubkový vnitřní závit Rp1 1/2
R2	trubkový vnitřní závit Rp2

provozní tlak	
63	63 barů

funkce	
32	ventil 3/2

vrtání koule	
L	L tvar
T	T tvar

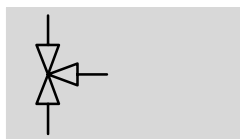
připojení přírubami dle ISO5211	
F0304	2 roztečné kružnice Ø 36 a 42 mm s upevňovacími otvory
F0405	2 roztečné kružnice Ø 42 a 50 mm s upevňovacími otvory
F0507	2 roztečné kružnice Ø 50 a 70 mm s upevňovacími otvory

materiál	
R	vysoce legovaná ocel, nerezová

Kulové kohouty VZBA, ovládané mechanicky

technické údaje – provedení z ušlechtilé oceli

FESTO



- - připojovací závit
Rp $\frac{1}{4}$... Rp2
- - průtok Kv
4,5 ... 1 000 m³/h

- připojovací závit dle DIN 2999
- montážní příruba dle ISO 5211
- hřídel montovaná zevnitř, pojištěná proti vyfouknutí
- středící nástavec pro snadnou montáž
- utěsnění O-kroužkem pro vakuové úlohy



Obecné technické údaje		Rp $\frac{1}{4}$	Rp $\frac{3}{8}$	Rp $\frac{1}{2}$	Rp $\frac{3}{4}$	Rp1	Rp1 $\frac{1}{4}$	Rp1 $\frac{1}{2}$	Rp2	
připojení										
funkce ventilu		3/2								
konstrukce		3cestný kulový kohout								
princip těsnění		měkké								
druh ovládní		mechanicky								
směr proudění		lze obrátit								
způsob upevnění		montáž do vedení								
montážní poloha		libovolná								
pracovní přívod 1, 2, 3		$\frac{1}{4}$	$\frac{3}{8}$	$\frac{1}{2}$	$\frac{3}{4}$	1	1 $\frac{1}{4}$	1 $\frac{1}{2}$	2	
vnitřní \varnothing	[mm]	11,6	12,5	12,5	15	20	25	32	40	
průtok Kv	typ L ¹⁾	[m ³ /h]	4,5	4,5	4,7	5,1	11,8	19,6	33,2	53,7
	typ T ²⁾	[m ³ /h]	8	8	8,3	8,3	22,4	36,5	62	100
	typ T ³⁾	[m ³ /h]	4,5	4,5	4,9	4,8	10,9	18	30	48,8
hmotnost výrobku	[g]	700	700	700	1 000	1 600	2 800	3 800	7 400	

- 1) koule s L otvorem
- 2) koule s T otvorem, přímý průtok
- 3) koule s T otvorem, průtok za roh

Provozní a okolní podmínky		Rp $\frac{1}{4}$	Rp $\frac{3}{8}$	Rp $\frac{1}{2}$	Rp $\frac{3}{4}$	Rp1	Rp1 $\frac{1}{4}$	Rp1 $\frac{1}{2}$	Rp2
připojení									
provozní médium		stlačený vzduch, voda, neutrální plyny, neutrální kapaliny vakuum							
jmenovitý tlak	[bar]	63							
teplota média ¹⁾	[°C]	-10 ... +140							
odolnost korozi KBK		3 ²⁾							

- 1) spotřeba vzduchu v závislosti na provozním tlaku → 2 / 5.2-28
- 2) Třída odolnosti korozi 3 dle normy Festo 940 070:
konstrukční díly s přísnými nároky na odolnost korozi. Vnější viditelné části s přímým kontaktem s okolní pro průmysl běžnou atmosférou respektive látkami, jako jsou ředidla a čisticí prostředky, s požadavky především na funkci povrchu.

Materiály	
těleso	vysoce legovaná ocel, nerezová
koule	vysoce legovaná ocel, nerezová
těsnění	polytetrafluoretylén, vyztužený skelnými vlákny

Krutící moment ¹⁾ při 63 barech		Rp $\frac{1}{4}$	Rp $\frac{3}{8}$	Rp $\frac{1}{2}$	Rp $\frac{3}{4}$	Rp1	Rp1 $\frac{1}{4}$	Rp1 $\frac{1}{2}$	Rp2
připojení									
$\Delta p = 1$ bar	[Nm]	8	8	8	11	18	26	32	37

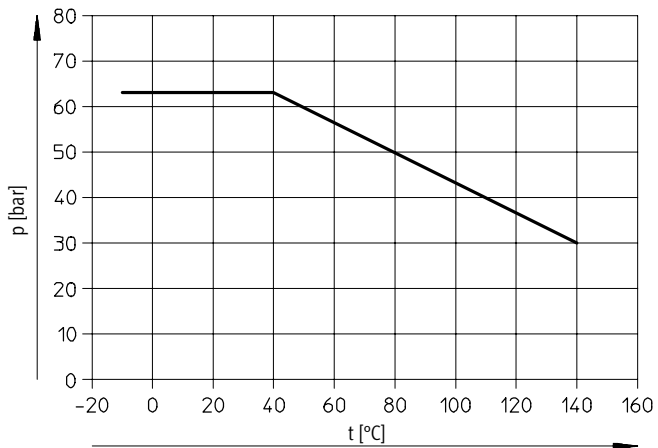
- 1) potřebný krutící moment pro ovládní kulového kohoutu

Kulové kohouty VZBA, ovládané mechanicky

technické údaje – provedení z ušlechtilé oceli

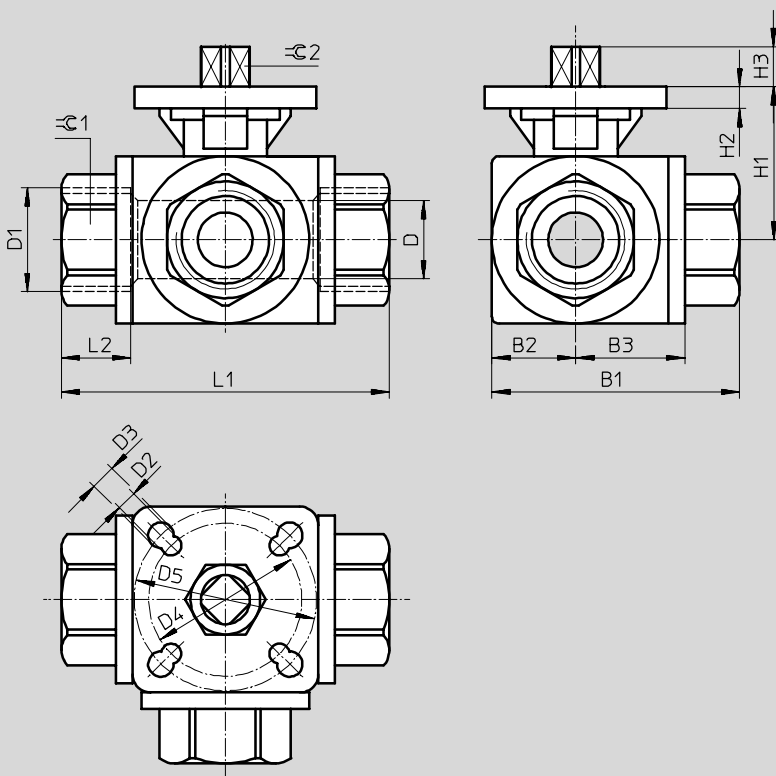


Přípustný provozní tlak p v závislosti na teplotě média t



Rozměry

CAD modely ke stažení → www.festo.cz/engineering




připojení D1 ¹⁾	B1	B2	B3	D ∅	D2 ∅	D3 ∅	D4 ∅	D5 ∅	H1	H2	H3	L1	L2	⌀C1	⌀C2
Rp1/4	62,4	22,4	30	11,6	5,5	-	36	42	36	6	7,4	80	16	24	9
Rp3/8	62,4	22,4	30	12,7	5,5	-	36	42	36	6	7,4	80	16	24	9
Rp1/2	62	22	31	12	5,5	-	36	42	36	6	8,4	80	17,4	27	9
Rp3/4	67	23	34,7	15	5,5	6,5	42	50	42	6,2	12	88	20	34	11
Rp1	83	32	40	20	5,5	6,5	42	50	47	6,3	12	100	20,5	41	11
Rp1 1/4	98	36	47,2	25	5,5	6,5	42	50	53	6,7	11	123	24	50	11
Rp1 1/2	114	43	53	32	5,5	6,5	42	50	59	7	10,8	142	26,6	58	11
Rp2	141	55	63,5	40	6,5	8,5	50	70	66	6,2	15,8	171	27,6	70	14

1) válcový trubkový vnitřní závit dle DIN 2999

Kulové kohouty VZBA, ovládané mechanicky

FESTO

technické údaje – provedení z ušlechtilé oceli

Údaje pro objednávky					
varianta	připojení ¹⁾	kulový kohout L		kulový kohout T	
		č. dílu	typ	č. dílu	typ
	Rp $\frac{1}{4}$	542 005	VZBA-R14-63-32L-F-F0304-R	542 006	VZBA-R14-63-32T-F-F0304-R
	Rp $\frac{3}{8}$	542 007	VZBA-R38-63-32L-F-F0304-R	542 008	VZBA-R38-63-32T-F-F0304-R
	Rp $\frac{1}{2}$	542 009	VZBA-R12-63-32L-F-F0304-R	542 010	VZBA-R12-63-32T-F-F0304-R
	Rp $\frac{3}{4}$	542 011	VZBA-R34-63-32L-F-F0405-R	542 012	VZBA-R34-63-32T-F-F0405-R
	Rp1	542 013	VZBA-R1-63-32L-F-F0405-R	542 014	VZBA-R1-63-32T-F-F0405-R
	Rp1 $\frac{1}{4}$	542 015	VZBA-R114-63-32L-F-F0405-R	542 016	VZBA-R114-63-32T-F-F0405-R
	Rp1 $\frac{1}{2}$	542 017	VZBA-R112-63-32L-F-F0405-R	542 018	VZBA-R112-63-32T-F-F0405-R
	Rp2	542 019	VZBA-R2-63-32L-F-F0507-R	542 020	VZBA-R2-63-32T-F-F0507-R

1) válcový trubkový vnitřní závit dle DIN 2999

Šířící, tlakové a průtokové ventily
kulové kohouty a uzavírací ventily

5.2

