

## Tlaková čidla SDE3, s displejem

**FESTO**



- 5 rozsahů měřeného tlaku
- měření relativního nebo diferenčního tlaku nebo 2 nezávislých tlakových vstupů
- binární výstupy 2x PNP nebo 2x NPN
- číselná a grafická indikace tlaku
- mnoho variant připojení a montáže

Vybrané typy v souladu se směrnicí ATEX do prostředí s nebezpečím výbuchu  
➔ [www.festo.com/en/ex](http://www.festo.com/en/ex)

## Dvakrát tak dobré

Mezi tlakovým čidlem SDE1 s mnoha funkcemi a cenově optimalizovaným tlakovým čidlem SDE5 leží prostorově optimalizované tlakové čidlo SDE3.



Včetně 2 tlakových spínačů!

Učení se (teach-in)!

Štíhlé!

### Mnohostranné

Díky snímání relativního a diferenciálního tlaku a vysoké míře integrace – volitelně se 2 vzájemně nezávislými vstupy tlaku v jednom zařízení a také s dvoubarevným LCD!

### Rychlé a pohodlné

Intuitivní obsluha a rychlá volba teach-in (učení se) snižují náklady na školení a čas pro uvedení do provozu.

### Dobrá čitelnost a spolehlivost

Přehledné zobrazení aktuálních hodnot tlaku na velkém LCD s optimalizovaným kontrastem. Spolehlivé díky alfanumerickému ukazateli tlaku, při dynamických metodách sloupcovým grafem.

### Hospodárné

Technologie Festo plug and work® díky velmi rychlé montáži na lištu DIN nebo do panelu bez malých dílů.

### Nanejvýš spolehlivé

Čidlo SDE3 je vhodné pro TPM (total productive maintenance) a zaručuje tak maximální disponibilitu zařízení.

### Bezpečná manipulace

Heslo chrání před nežádoucí manipulací a umožňuje uživateli zjistit nastavení.

### Úspora na míru

Díky stavebnicové koncepci zaplatíte pouze za funkce, které potřebujete.



#### Čidlo SDE 3 – ideálně se používá při:

- sledování sítě: je v síti tlak?
- sledování regulačního ventilu: je tlak v požadovaném rozsahu?
- vakuum: jsou díly přisátý?
- kontroly těsnosti: pokles tlaku za čas?
- zjištění předmětu: existuje přetlak?
- zjišťování diferenciálního tlaku: je ventil sepnutý nebo ne?

#### Technologicky ...

- rychlejší instalace: montáž na DIN lišty a do panelu na malém prostoru
- rychlé uvedení do provozu: intuitivní obsluha pomocí LCD a 3 tlačítka
- bezpečnost: kontrastní double-contrast LCD, alfanumerické zobrazení tlaku a čárový graf pro dynamické procesy
- spolehlivá součást procesu: Alfa-numerické heslo pro ochranu před manipulací; nastavení lze přitom zobrazit bez hesla
- velmi rychlé: volba teach-in (učení se)

#### ... a provozně přesvědčivé – tlakové čidlo SDE3

- velká produktivita: plně vhodné pro TPM (total productive maintenance)
- velmi hospodárné: měření relativního nebo diferenciálního tlaku a 2 vzájemně nezávislých tlakových vstupů se 2 spínacími výstupy v jednom zařízení; pokud potřebujete více než jeden tlakový spínač, je mnohem výhodnější, pokud jde o náklady
- nejlepší poměr cena/výkon na světovém trhu

## Tlaková čidla SDE3, s displejem

přehled dodávek – smontovaná tlaková čidla



rozsah měř- ného tlaku	měřená veličina			ukazatel		montáž	
	relativní tlak	2x relativní tlak	diferenciální tlak	bary	palce rtuti	na lištu DIN	montáž do panelu
0 ... -1 bar	binární výstup 2x PNP						
	■	-	-	■	-	■	-
	■	-	-	-	■	■	-
	■	-	-	■	-	-	■
	-	■	-	■	-	■	-
	-	■	-	-	■	■	-
	-	■	-	■	-	-	■
	-	-	■	■	-	■	-
	-	-	■	-	■	■	-
	-	-	■	■	-	-	■
	binární výstup 2x NPN						
	-	-	■	■	-	■	-

rozsah měř- ného tlaku	měřená veličina			ukazatel		montáž	
	relativní tlak	2x relativní tlak	diferenciální tlak	bary	palce rtuti	na lištu DIN	montáž do panelu
0 ... 2 bary	binární výstup 2x PNP						
	-	■	-	■	-	■	-
	-	■	-	■	-	-	■
	-	-	■	■	-	■	-
	-	-	■	■	-	-	■

rozsah měř- ného tlaku	měřená veličina			ukazatel		montáž	
	relativní tlak	2x relativní tlak	diferenciální tlak	bary	palce rtuti	na lištu DIN	montáž do panelu
0 ... 10 barů	binární výstup 2x PNP						
	■	-	-	■	-	■	-
	■	-	-	■	-	-	■
	-	■	-	■	-	■	-
	-	■	-	■	-	-	■
	-	-	■	■	-	■	-
	-	-	■	■	-	-	■
	binární výstup 2x NPN						
	-	-	■	■	-	■	-

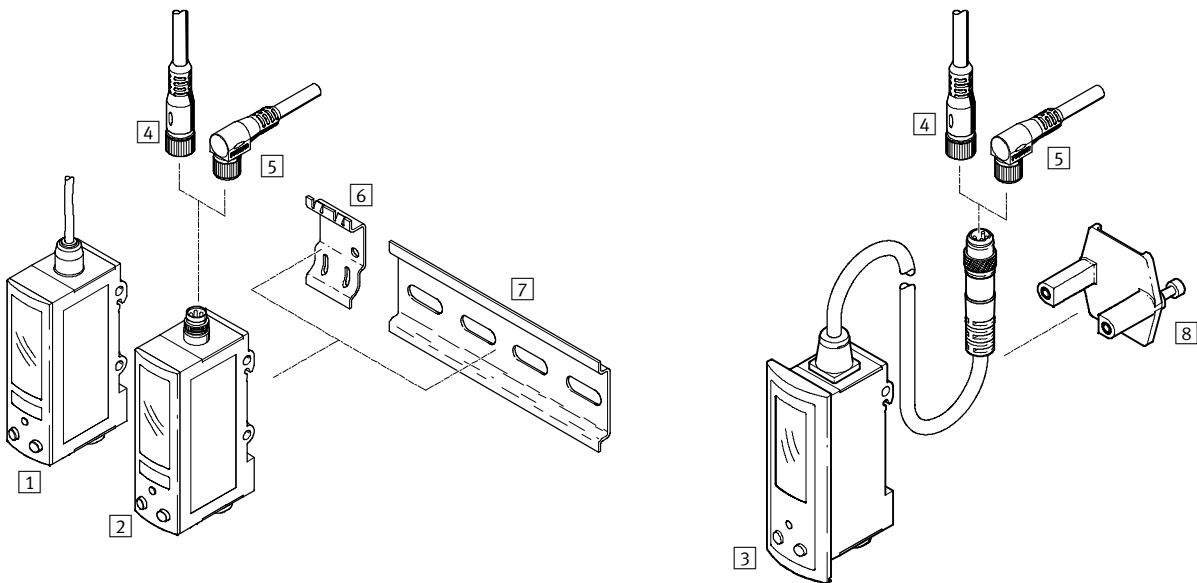
 upozornění

Další varianty a příslušenství lze konfigurovat a objednat jako stavebnici výrobků SDE3

→ 4 / 8.2-194.

# Tlaková čidla SDE3, s displejem

přehled periferií



Příslušenství	krátký popis	→strana
<b>tlaková čidla</b>		
1	SDE3-...-...-K	montáž na DIN lištu nebo na držák na stěnu/plochý držák, s kabelem
2	SDE3-...-...-M8	montáž na DIN lištu nebo na držák na stěnu/plochý držák, s konektorem M8x1
3	SDE3-...-F...-M8	pro montáž do panelu, s kabelem a konektorem M8x1
<b>zásuvky s kabelem</b>		
4	SIM-M8-4GD-...	přímá zásuvka, M8x1, 4 piny
5	SIM-M8-4WD-...	úhlová zásuvka, M8x1, 4 piny
<b>upevňovací prvky</b>		
6	adaptační deska SXE3-W	u SDE3-...-W... je součástí dodávky
7	montážní lišta DIN	dle DIN EN 50022
8	upínací deska	u SDE3-...-F... je součástí dodávky

## Tlaková čidla SDE3, s displejem

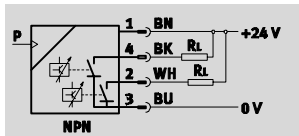
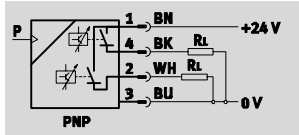
vysvětlení typového značení

		SDE3	-	D10	S	-	B	-	HQ4	-	2P	-	M8	-	
<b>funkce čidla</b>															
SDE3	piezorezistivní tlakové čidlo s displejem														
<b>rozsah měřeného tlaku</b>															
V1	0 ... -1 bar														
B2	-1 ... +1 bar														
D2	0 ... 2 bary														
D6	0 ... 6 barů														
D10	0 ... 10 barů														
<b>měřená veličina</b>															
S	1x relativní tlak														
D	2x relativní tlak														
Z	1x diferenciální tlak														
<b>displej</b>															
B	displej v barech														
P	displej v psi														
K	displej v kPa														
H	displej v palcích rtuti														
W	displej v palcích vody														
<b>montáž/připojení pneumatiky</b>															
HQ4	s DIN lištou, nástrčné připojení 4 mm														
WQ4	upevnění na stěnu, nástrčné připojení 4 mm														
FQ4	montáž do panelu, nástrčné připojení 4 mm														
<b>elektrický výstup</b>															
2P	2 spínací výstupy PNP														
2N	2 spínací výstupy NPN														
<b>elektrické připojení</b>															
M8	konektor M8x1														
K	kabel, délka 2,5 m														
<b>připojovací kabely</b>															
<b>přímá zásuvka s kabelem SIM</b>															
G	2,5 m dlouhým														
G5	5 m dlouhým														
<b>úhlová zásuvka s kabelem SIM</b>															
W	2,5 m dlouhým														
W5	5 m dlouhým														

# Tlaková čidla SDE3, s displejem

technické údaje

funkce



⏚ - napětí  
15 ... 30 V DC

⏏ - tlak  
-1 ... +10 barů

🌡 - rozsah teplot  
0 ... 50 °C



Obecné technické údaje		0 ... -1	-1 ... +1	0 ... 2	0 ... 6	0 ... 10
rozsah měřeného tlaku	[bar]	0 ... -1	-1 ... +1	0 ... 2	0 ... 6	0 ... 10
<b>mechanická část</b>						
metoda snímání	piezorezistivní tlakové čidlo s displejem					
připojení pneumatiky	QS-4					
měřená veličina	relativní tlak 2x relativní tlak diferenciální tlak					
přesnost FS <sup>1)</sup>	±2 %					
opakovatelná přesnost spínací hodnoty	0,3 %					
elektrické připojení	konektor M8x1, 4 piny, kulatý tvar dle EN 60 947-5-2 kabel kabel s konektorem M8x1, 4 piny, kulatý tvar dle EN 60 947-5-2					
způsob indikace	světelný displej (LCD)					
možnosti nastavení	učení se (teach-in)					
jištění proti manipulaci	PIN kód					
indikace stavu sepnutí	žlutá LED					
upevnění	montáž do panelu na lištu DIN průchozími dírami držák na stěnu/plochý držák					
materiál	těleso	polyamid, vyztužený polykarbonát				
upozornění k materiálu	prostě mědi a PTFE					
montážní poloha	libovolná <sup>2)</sup>					
<b>elektrická část</b>						
rozsah napájecího napětí	[V DC]	15 ... 30				
max. výstupní proud	[mA]	100				
odolnost zkratu	pulsní					
ochrana proti přepólování	pro všechna elektrická připojení					
spínací výstup	2x PNP 2x NPN					
funkce spínacího prvku	spínací/rozpínací (lze nastavit)					
spínací funkce	volně programovatelné					
značka CE (viz prohlášení o shodě)	dle směrnice EU-EMV					

1) % FS = % z rozsahu

2) v čidle by se neměla hromadit zkondenzovaná voda

## Tlaková čidla SDE3, s displejem

technické údaje

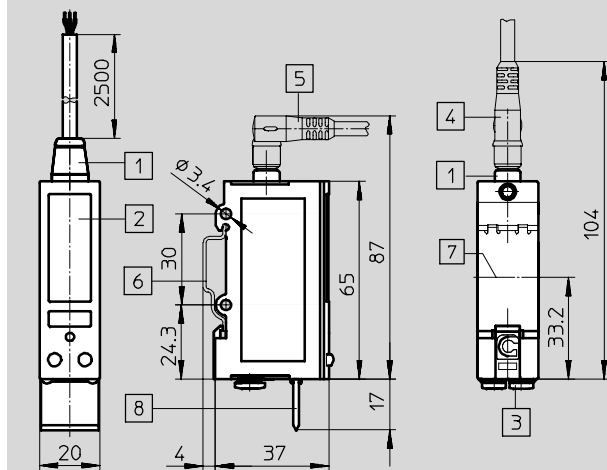
FESTO

Provozní a okolní podmínky						
rozsah měřeného tlaku	[bar]	0 ... -1	-1 ... +1	0 ... 2	0 ... 6	0 ... 10
provozní tlak	[bar]	0 ... -1	-1 ... +1	0 ... 2	0 ... 6	0 ... 10
rozsah nastavení měřených hodnot	[%]	0 ... 100				
rozsah nastavení hystereze	[%]	0 ... 90				
provozní médium		filtrovaný stlačený vzduch, mazaný nebo nemazaný, jemnost filtrace 40µm				
teplota okolí	[°C]	0 ... 50				
teplota média	[°C]	0 ... 50				
odolnost korozi KBK <sup>1)</sup>		2				
stupeň krytí		IP 65				

- 1) Třída odolnosti korozi 2 dle normy Festo 940 070: konstrukční díly s ménějšími nároky na odolnost korozi. Vnější viditelné části s požadavky především na vzhled povrchu, který je vystaven přímému kontaktu s okolní průmyslnou atmosférou, respektive látkami, jako jsou chladicí látky a maziva.

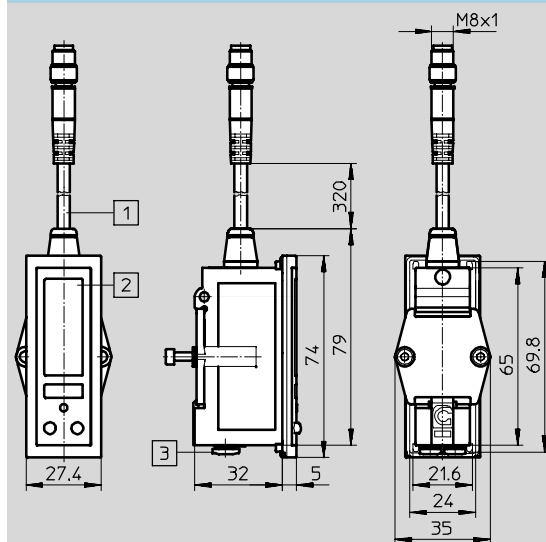
Hmotnosti [g]	pro montáž na DIN lištu, stěnu nebo naplocho	montáž do panelu
	37	61

### Rozměry – montáž na DIN lištu, stěnu nebo plochu



- 1) připojovací kabel, 4 vodiče
- 2) displej (LCD)
- 3) připojení pneumatiky QS-4
- 4) připojovací zásuvka přímá SIM-M8-GD...
- 5) připojovací zásuvka úhlová SIM-M8-WD...
- 6) adaptační deska pro montáž na stěnu
- 7) střed při montáži na DIN lištu
- 8) popisový štítek (obsaženo v dodávce)

### Rozměry – montáž do panelu



- 1) kabel s konektorem M8x1, vhodným pro kabel se zásuvkou SIM-M8-...
- 2) displej (LCD)
- 3) připojení pneumatiky QS-4



## Tlaková čidla SDE3, s displejem


technické údaje

Údaje pro objednávky – rozsah měřeného tlaku 0 ... –1 bar								
měřená veličina			ukazatel		montáž		č. dílu	typ <sup>1)</sup>
relativní tlak	2x relativní tlak	diferenciální tlak	bary	palce rtuťi	na lištu DIN	montáž do panelu		
binární výstup 2x PNP								
■	–	–	■	–	■	–	540 193	SDE3-V1S-B-HQ4-2P-M8
■	–	–	–	■	■	–	540 194	SDE3-V1S-H-HQ4-2P-M8
■	–	–	■	–	–	■	540 195	SDE3-V1S-B-FQ4-2P-M8
–	■	–	■	–	■	–	540 196	SDE3-V1D-B-HQ4-2P-M8
–	■	–	–	■	■	–	540 197	SDE3-V1D-H-HQ4-2P-M8
–	■	–	■	–	–	■	540 198	SDE3-V1D-B-FQ4-2P-M8
–	–	■	■	–	■	–	540 199	SDE3-V1Z-B-HQ4-2P-M8
–	–	■	–	■	■	–	540 200	SDE3-V1Z-H-HQ4-2P-M8
–	–	■	■	–	–	■	540 201	SDE3-V1Z-B-FQ4-2P-M8
binární výstup 2x NPN								
–	–	■	■	–	■	–	540 202	SDE3-V1Z-B-HQ4-2N-M8

Údaje pro objednávky – rozsah měřeného tlaku 0 ... 2 bary								
měřená veličina			ukazatel		montáž		č. dílu	typ <sup>1)</sup>
relativní tlak	2x relativní tlak	diferenciální tlak	bary	palce rtuťi	na lištu DIN	montáž do panelu		
binární výstup 2x PNP								
–	■	–	■	–	■	–	540 203	SDE3-D2D-B-HQ4-2P-M8
–	■	–	■	–	–	■	540 204	SDE3-D2D-B-FQ4-2P-M8
–	–	■	■	–	■	–	540 205	SDE3-D2Z-B-HQ4-2P-M8
–	–	■	■	–	–	■	540 206	SDE3-D2Z-B-FQ4-2P-M8

Údaje pro objednávky – rozsah měřeného tlaku 0 ... 10 barů								
měřená veličina			ukazatel		montáž		č. dílu	typ <sup>1)</sup>
relativní tlak	2x relativní tlak	diferenciální tlak	bary	palce rtuťi	na lištu DIN	montáž do panelu		
binární výstup 2x PNP								
■	–	–	■	–	■	–	540 207	SDE3-D10S-B-HQ4-2P-M8
■	–	–	■	–	–	■	540 208	SDE3-D10S-B-FQ4-2P-M8
–	■	–	■	–	■	–	540 209	SDE3-D10D-B-HQ4-2P-M8
–	■	–	■	–	–	■	540 210	SDE3-D10D-B-FQ4-2P-M8
–	–	■	■	–	■	–	540 211	SDE3-D10Z-B-HQ4-2P-M8
–	–	■	■	–	–	■	540 212	SDE3-D10Z-B-FQ4-2P-M8
binární výstup 2x NPN								
–	–	■	■	–	■	–	540 213	SDE3-D10Z-B-HQ4-2N-M8

1) vysvětlení objednávacího kódu → vysvětlení typového značení 4 / 8.2-190

 upozornění  
 Další varianty a příslušenství lze konfigurovat a objednat jako stavebnici výrobků SDE3  
 → 4 / 8.2-194.

# Tlaková čidla SDE3

údaje pro objednávky – stavebnice výrobků

M Minimální údaje							O Volitelné	
č. stavebnice	funkce	rozsah měřeného tlaku	vstup tlaku	ukazatel	montáž/připojení pneumatiky	elektrický výstup	elektrické připojení	připojovací kabel (příslušenství)
539 679	SDE3	V1 B2 D2 D6 D10	S D Z	B P K H W	HQ4 WQ4 FQ4	2P 2N	M8 K	G W G5 W5
<b>příklad objednávky</b>								
539 679	SDE3	- D6	D	- B	- WQ4	- 2N	- K	- W5

Tabulka pro objednávky		podmínky	kód	zadání
M	č. stavebnice	539 679		
	funkce čidla	tlakové čidlo	SDE3	SDE3
	rozsah měřeného tlaku [bar]	0 ... -1	-V1	
		-1 ... +1	-B2	
		0 ... 2	-D2	
		0 ... 6	-D6	
		0 ... 10	-D10	
	vstup tlaku	1x relativní tlak	S	
		2x relativní tlak, nezávislý	D	
		1x diferenciální tlak	Z	
	ukazatel	hodnota v barech	-B	
		hodnoty v psi	-P	
		hodnoty v kPa	-K	
		hodnoty v palcích rtuťi	-H	
		hodnoty v palcích vody	-W	
	montáž/připojení pneumatiky	s DIN lištou, nástrčné připojení 4 mm	-HQ4	
		upevnění na stěnu, nástrčné připojení 4 mm	-WQ4	
		montáž do panelu, nástrčné připojení 4 mm	-FQ4	
	elektrický výstup	2 binární výstupy PNP	-2P	
		2 binární výstupy NPN	-2N	
	elektrické připojení	konektor M8x1	-M8	
		kabel, 2,5 m	-K	
O	připojovací kabel (příslušenství)	přímá zásuvka, 2,5 m	-G	
		úhlová zásuvka, 2,5 m	-W	
		úhlová zásuvka, 5 m	-G5	
		úhlová zásuvka, 5 m	-W5	

kód pro objednávky

539 679 SDE3 - - - - -

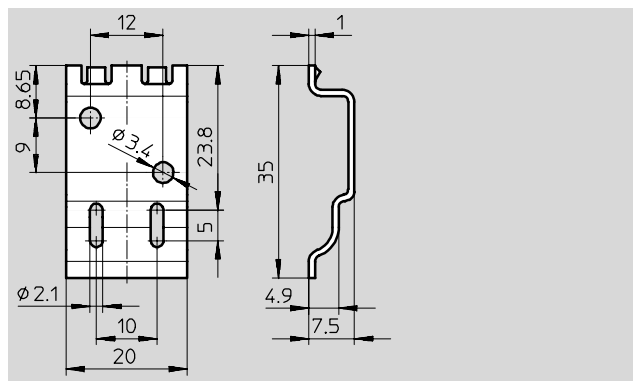
## Tlaková čidla SDE3, s displejem

příslušenství

### Adaptační desky SXE3-W



pro montáž na stěnu nebo na plochu

materiál:  
ocel



Údaje pro objednávky		č. dílu	typ
adaptační deska <sup>1)</sup>		540 214	SXE3-W

1) u SDE3-...-W... je součástí dodávky

Údaje pro objednávky – zásuvka s kabelem M8x1					technické údaje → svazek 4		
	montáž	připojení	výstup		délka kabelu [m]	č. dílu	typ
			PNP	NPN			
<b>přímá zásuvka</b>							
	převlečná matice M8x1	4 piny	■	■	2,5	158 960	SIM-M8-4GD-2,5-PU
						5	158 961
<b>úhlová zásuvka</b>							
	převlečná matice M8x1	4 piny	■	■	2,5	158 962	SIM-M8-4WD-2,5-PU
						5	158 963