

Tlaková čidla SDE, s displejem

FESTO



- 5 rozsahů měřeného tlaku
- měření relativního nebo diferenciálního tlaku
- spínací výstupy PNP, NPN a analový proudový nebo napětový výstup
- zobrazení pomocí LCD displeje nebo světelného LCD displeje
- mnoho variant připojení a montáže

Tlaková čidla SDE, s displejem

přehled dodávek – smontovaná tlaková čidla

FESTO

rozsah měřeného tlaku	elektrický výstup				indikace, nastavení		elektrické připojení	
	1 binární výstup PNP	2 binární výstupy PNP	1 binární výstup PNP a 0 ... 10 V a 1 výstup analogový	1 binární výstup PNP a 1 výstup analogový 4 ... 20 mA	LCD	světelný LCD	M8x1	M12x1
0 ... -1 bar	vnitřní závit G $\frac{1}{8}$, pro montáž na DIN lištu, měření relativního tlaku							
	■	-	-	-	■	-	■	-
	-	■	-	-	■	-	■	-
	-	-	■	-	■	-	■	-
	■	-	-	-	-	■	■	-
	-	■	-	-	-	■	■	-
	-	-	■	-	-	■	■	-
	vnitřní závit G $\frac{1}{8}$, pro montáž na stěnu nebo naplocho, měření relativního tlaku							
	■	-	-	-	-	■	-	■
	-	-	-	■	-	■	■	-
	-	-	-	■	-	■	-	■
	nástrčné připojení QS-4, pro montáž na DIN lištu, měření diferenciálního a relativního tlaku							
	■	-	-	-	■	-	■	-
	-	■	-	-	■	-	■	-
	-	-	■	-	■	-	■	-
	■	-	-	-	-	■	■	-
	-	■	-	-	-	■	■	-
	-	-	■	-	-	■	■	-

rozsah měřeného tlaku	elektrický výstup				indikace, nastavení		elektrické připojení	
	1 binární výstup PNP	2 binární výstupy PNP	1 binární výstup PNP a 0 ... 10 V a 1 výstup analogový	1 binární výstup PNP a 1 výstup analogový 4 ... 20 mA	LCD	světelný LCD	M8x1	M12x1
0 ... 2 bary	vnitřní závit G $\frac{1}{8}$, pro montáž na stěnu nebo naplocho, měření relativního tlaku							
	■	-	-	-	-	■	■	-
	-	■	-	-	-	■	■	-
	nástrčné připojení QS-4, pro montáž na stěnu nebo plochu, měření diferenciálního a relativního tlaku							
	-	■	-	-	■	-	■	-
	-	-	-	-	-	-	-	-

rozsah měřeného tlaku	elektrický výstup				indikace, nastavení		elektrické připojení	
	1 binární výstup PNP	2 binární výstupy PNP	1 binární výstup PNP a 0 ... 10 V a 1 výstup analogový	1 spínací výstup PNP a 1 výstup analogový 4 ... 20 mA	LCD	světelný LCD	M8x1	M12x1
0 ... 6 barů	vnitřní závit G $\frac{1}{8}$, pro montáž na stěnu nebo naplocho, měření relativního tlaku							
	■	-	-	-	-	■	■	-
	-	■	-	-	-	■	■	-

 upozornění

Další varianty a příslušenství lze konfigurovat a objednat jako stavebnici výrobků SDE1

→ 4 / 8.2-181.

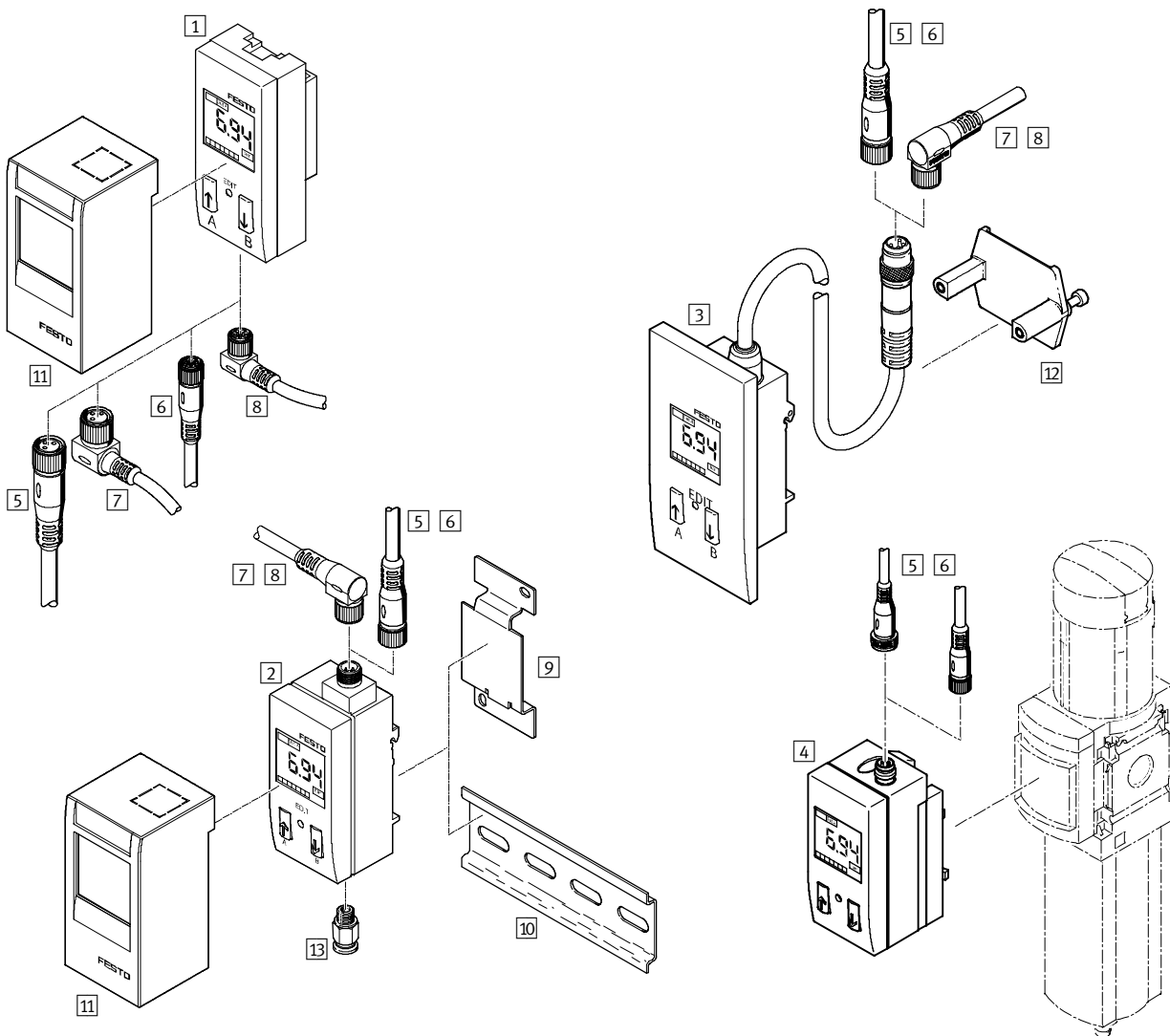
Tlaková čidla SDE, s displejem

přehled dodávek – smontovaná tlaková čidla

rozsah měřeného tlaku	elektrický výstup					indikace, nastavení		elektrické připojení	
	1 binární výstup PNP	2 binární výstupy PNP	1 binární výstup PNP a 0 ... 10 V a 1 výstup analogový	1 binární výstup PNP a 1 výstup 4 ... 20 mA analogový	2 binární výstupy PNP a 1 binární výstup 4 ... 20 mA, analogový	LCD	světelný LCD	M8x1	M12x1
0 ... 10 barů	vnější závit R $\frac{1}{8}$, montáž na jednotku pro úpravu stlačeného vzduchu (řada MS nebo D)								
	■	-	-	-	-	■	-	■	-
	-	■	-	-	-	■	-	■	-
	-	-	■	-	-	■	-	■	-
	■	-	-	-	-	-	■	■	-
	-	■	-	-	-	-	■	■	-
	-	-	■	-	-	-	■	■	-
	■	-	-	-	-	-	■	-	■
	vnější závit R $\frac{1}{4}$, montáž na jednotku pro úpravu stlačeného vzduchu (řada MS nebo D), měření relativního tlaku								
	■	-	-	-	-	■	-	■	-
	-	■	-	-	-	■	-	■	-
	-	-	■	-	-	■	-	■	-
	■	-	-	-	-	-	■	■	-
	-	■	-	-	-	-	■	■	-
	-	-	■	-	-	-	■	■	-
	■	-	-	-	-	-	■	-	■
	vnitřní závit G $\frac{1}{8}$, pro montáž na DIN lištu, měření relativního tlaku								
	■	-	-	-	-	■	-	■	-
	-	■	-	-	-	■	-	■	-
	-	-	■	-	-	■	-	■	-
	■	-	-	-	-	-	■	■	-
	-	■	-	-	-	-	■	■	-
	-	-	■	-	-	-	■	■	-
	vnitřní závit G $\frac{1}{8}$, pro montáž na stěnu nebo naplocho, měření relativního tlaku								
	-	-	■	-	-	-	■	■	-
	■	-	-	-	-	-	■	-	■
	-	-	-	■	-	-	■	■	-
	-	-	-	■	-	-	■	-	■
	-	-	-	-	■	-	■	-	■
	nástrčné připojení QS-4, pro montáž na DIN lištu, měření diferenciálního a relativního tlaku								
	■	-	-	-	-	■	-	■	-
	-	■	-	-	-	■	-	■	-
	-	-	■	-	-	■	-	■	-
	■	-	-	-	-	-	■	■	-
	-	■	-	-	-	-	■	■	-
	-	-	■	-	-	-	■	■	-
	nástrčné připojení QS-4, pro montáž na čelní panel, měření diferenciálního a relativního tlaku								
	■	-	-	-	-	-	■	■	-
	-	■	-	-	-	-	■	-	■
	■	-	-	-	-	-	■	■	-
	-	■	-	-	-	-	■	-	■

Tlaková čidla SDE, s displejem

přehled periferií



Příslušenství	krátký popis	→ strana
tlaková čidla		
1	SDE1-...-R...-...	vnější závit, montáž na jednotku pro úpravu stlačeného vzduchu, řada MS nebo D
2	SDE1-...-H18-..., SDE1-...-W18-...	montáž na lištu DIN nebo na držák na stěnu/plochý držák, s konektorem M8x1
3	SDE1-...-FQ4-...	pro montáž do panelu, s kabelem a konektorem M8x1
4	SDE1-...-MS...-...	přímé připojení k jednotce pro úpravu stlačeného vzduchu řady MS
zásuvky s kabelem		
5	SIM-M8-4GD-...	přímá zásuvka, M8x1, 4 piny
6	SIM-M12-4GD-...	přímá zásuvka, M12x1, 4 piny
7	SIM-M8-4WD-...	úhlová zásuvka, M8x1, 4 piny
8	SIM-M12-4WD-...	úhlová zásuvka, M12x1, 4 piny
upevňovací prvky		
9	adaptační deska SDE1-...-W...	u SDE1-...-W... je součástí dodávky
10	montážní lišta DIN	dle DIN EN 50022
11	ochranný kryt SDE1-SH	-
12	upínací deska	u SDE1-...-FQ4-... je součástí dodávky
13	šroubení s nástrčnými koncovkami QS-1/8-...	pro hadice na stlačený vzduch, tolerovaný vnější průměr

Tlaková čidla SDE, s displejem

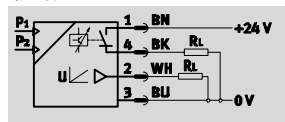
vysvětlení typového značení

		SDE1	D10	G2	W18	L	P1	M12	G5
funkce									
SDE1	tlaková čidla s displejem								
rozsah měřeného tlaku									
V1	0 ... -1 bar								
B2	-1 ... +1 bar								
D2	0 ... 2 bary								
D6	0 ... 6 barů								
D10	0 ... 10 barů								
absolutní přesnost									
G2	přesnost 2 %								
připojení pneumatiky a montáž									
R18	vnější závit R $\frac{1}{8}$, montáž na jednotku pro úpravu stlačeného vzduchu								
R14	vnější závit R $\frac{1}{4}$, montáž na jednotku pro úpravu stlačeného vzduchu								
MS4	přímé připojení na jednotku pro úpravu stlačeného vzduchu řady MS4								
MS6	přímé připojení na jednotku pro úpravu stlačeného vzduchu řady MS6								
H18	vnitřní závit G $\frac{1}{8}$, pro montáž na DIN lištu								
W18	vnitřní závit G $\frac{1}{8}$, montáž na stěnu nebo naplocho								
FQ4	nástrčné připojení QS-4, montáž do panelu								
HQ4	nástrčná koncovka QS-4, montáž na DIN lištu								
WQ4	nástrčná koncovka QS-4, montáž na stěnu nebo naplocho								
indikace a nastavení									
C	LCD s podsvícením (optimalizovaný pro obsluhu)								
L	svítící LCD (optimalizovaný pro čitelnost)								
elektrický výstup									
P1	1 spínací výstup PNP								
P2	2 spínací výstupy PNP								
PU	1 spínací výstup PNP a 1 výstup 0 ... 10 V, analogový								
PI	1 spínací výstup PNP a 1 výstup 4 ... 20 mA, analogový								
2I	2 spínací výstupy PNP a 1 výstup 4 ... 20 mA, analogový								
N1	1 spínací výstup NPN								
N2	2 spínací výstupy NPN								
NU	1 spínací výstup NPN a 1 výstup 0 ... 10 V, analogový								
NI	1 spínací výstup NPN a 1 výstup 4 ... 20 mA, analogový								
elektrické připojení									
M8	konektor M8x1								
M12	konektor M12x1								
příslušenství									
kabel SIM s přímou připojovací zásuvkou									
G	2,5 m dlouhý								
G5	5 m dlouhý								
kabel SIM s úhlovou připojovací zásuvkou									
W	2,5 m dlouhý								
W5	5 m dlouhý								

Tlaková čidla SDE, s displejem

technické údaje

funkce¹⁾

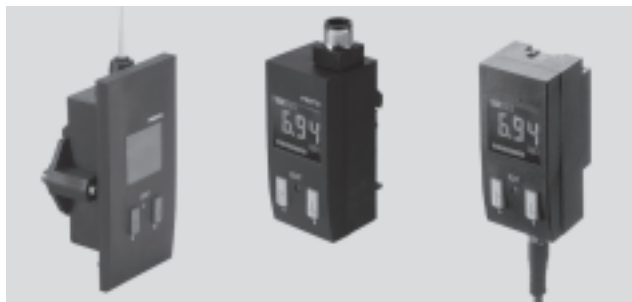


1) např. se spínacím výstupem PNP a 0 ... 10 V, analogový

napětí
15 ... 30 V DC

tlak
-1 ... +10 barů

rozsah teplot
0 ... 50 °C



Obecné technické údaje		0 ... -1	-1 ... +1	0 ... 2	0 ... 6	0 ... 10
rozsah měřeného tlaku	[bar]					
mechanická část						
metoda snímání	piezorezistivní tlakové čidlo s displejem					
připojení pneumatiky	R1/8, R1/4, G1/8 nebo QS-4					
měřená veličina	relativní tlak diferenciální tlak ¹⁾					
způsob indikace	podsvícený LCD světelný displej (LCD)					
přesnost FS ²⁾	±2%					
opakovatelná přesnost spínací hodnoty	0,3 %					
možnosti nastavení	učení se (teach-in)					
jištění proti manipulaci	PIN kód					
elektrické připojení	konektor M8x1 nebo M12x1, kulatý tvar dle EN 60 947-5-2					
upevnění	montáž do čelního panelu na jednotku pro úpravu stlačeného vzduchu na lištu DIN držák na stěnu/plochý držák					
montážní poloha	libovolná ³⁾					
elektrická část						
výstup	PNP NPN					
funkce spínacího prvku	spínací/rozpínací (lze nastavit)					
spínací funkce	volně programovatelná					
indikace stavu sepnutí	LCD					
rozsah napájecího napětí DC	[V DC]	15 ... 30				
max. výstupní proud	[mA]	150				
odolnost zkratu	pulsní					
ochrana proti přepólování	pro všechna elektrická připojení					
značka CE (viz prohlášení o shodě)	dle směrnice EU-EMV					

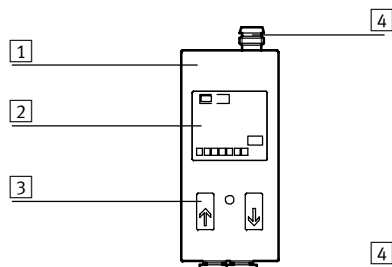
- 1) provedení s nástrčnou koncovkou QS-4
2) % FS = % z rozsahu
3) v čidle by se neměla hromadit zkondenzovaná voda

Hmotnosti [g]	vnější závit R1/8 nebo R1/4	pro montáž na DIN lištu, stěnu nebo naplocho	montáž do panelu
	95	70	150

Tlaková čidla SDE, s displejem

technické údaje

Materiály



1	těleso	polyacetal, vyztužený polyamid
2	displej	polykarbonát
3	tlačítka	nitrilkaučuk
4	konektor, připojení QS	mosaz, poniklovaná nebo pochromovaná
-	adaptér pro manometr	mosaz, poniklovaná nebo pochromovaná
-	těsnění	nitrilkaučuk
-	upínací deska	polyamid, vyztužený skelnými vlákny
-	MS adaptér	polyamid, vyztužený skelnými vlákny
-	poznámka o materiálu	prosté mědi a PTFE

Provozní a okolní podmínky

rozsah měřeného tlaku	[bar]	0 ... -1	-1 ... +1	0 ... 2	0 ... 6	0 ... 10
provozní médium		filtrovaný stlačený vzduch, mazaný nebo nemazaný				
rozsah nastavení hodnot	[bar]	-0,02 ... -0,998	-0,999 ... +0,996	0,04 ... 1,996	0,12 ... 5,99	0,2 ... 9,98
rozsah nastavení hystereze	[bar]	0 ... -0,9	-0,9 ... +0,9	0 ... 1,8	0 ... 5,4	0 ... 9
přetěžovací tlak	[bar]	5	5	6	16	20
teplota okolí	[°C]	0 ... 50				
teplota média	[°C]	0 ... 50				
odolnost korozi KBK ¹⁾		2				
stupeň krytí		IP 65				
certifikát		c UL us - Recognized (OL)				

1) Třída odolnosti korozi 2 dle normy Festo 940 070: konstrukční díly s mírnějšími nároky na odolnost korozi. Vnější viditelné části s požadavky především na vzhled povrchu, který je vystaven přímému kontaktu s okolní pro průmysl běžnou atmosférou, respektive látkami, jako jsou chladicí látky a maziva.

Tlaková čidla SDE, s displejem

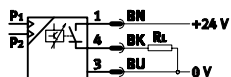
technické údaje

Elektrické výstupy¹⁾

Zapojení

1 binární výstup PNP

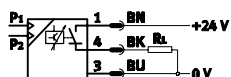
varianta P1 s konektorem M8



1 = +24 V
3 = 0 V
4 = výstup A



varianta P1 s konektorem M12

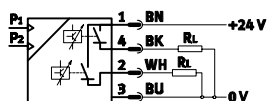


1 = +24 V
3 = 0 V
4 = výstup A



2 binární výstupy PNP

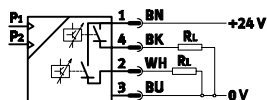
varianta P2 s konektorem M8



1 = +24 V
2 = výstup B
3 = 0 V
4 = výstup A



varianta P2 s konektorem M12

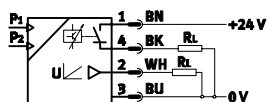


1 = +24 V
2 = výstup A
3 = 0 V
4 = výstup B



1 binární výstup PNP a 1 analogový výstup 0 ... 10 V

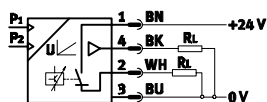
varianta PU s konektorem M8



1 = +24 V
2 = výstup B (0 ... 10 V analogový)
3 = 0 V
4 = výstup A



varianta PU s konektorem M12

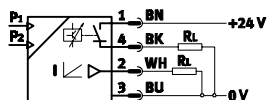


1 = +24 V
2 = výstup A
3 = 0 V
4 = výstup B (0 ... 10 V analogový)



1 binární výstup PNP a 1 analogový výstup 4 ... 20 mA

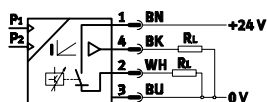
varianta PI s konektorem M8



1 = +24 V
2 = výstup B (4 ... 20 mA analogový)
3 = 0 V
4 = výstup A



varianta PI s konektorem M12

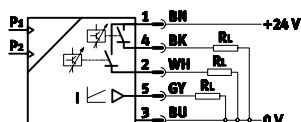


1 = +24 V
2 = výstup A
3 = 0 V
4 = výstup B (4 ... 20 mA analogový)



2 binární výstupy PNP a 1 analogový výstup 4 ... 20 mA

varianta 2I s konektorem M12



1 = +24 V
2 = výstup B
3 = 0 V
4 = výstup A
5 = výstup C (4 ... 20 mA analogový)



1) uvedené barvy vodičů platí při použití zásuvky s kabelem SIM-...

Tlaková čidla SDE, s displejem

technické údaje

Elektrické výstupy ¹⁾	Zapojení
1 binární výstup NPN	
varianta N1 s konektorem M8 	1 = +24 V 3 = 0 V 4 = výstup A
varianta N1 s konektorem M12 	1 = +24 V 3 = 0 V 4 = výstup A
2 binární výstupy NPN	
varianta N2 s konektorem M8 	1 = +24 V 2 = výstup B 3 = 0 V 4 = výstup A
varianta N2 s konektorem M12 	1 = +24 V 2 = výstup A 3 = 0 V 4 = výstup B
1 binární výstup NPN a 1 analogový výstup 0 ... 10 V	
varianta NU s konektorem M8 	1 = +24 V 2 = výstup B (0 ... 10 V analogově) 3 = 0 V 4 = výstup A
varianta NU s konektorem M12 	1 = +24 V 2 = výstup A 3 = 0 V 4 = výstup B (0 ... 10 V analogově)
1 binární výstup NPN a 1 analogový výstup 4 ... 20 mA	
varianta NI s konektorem M8 	1 = +24 V 2 = výstup B (4 ... 20 mA analogový) 3 = 0 V 4 = výstup A
varianta NI s konektorem M12 	1 = +24 V 2 = výstup A 3 = 0 V 4 = výstup B (4 ... 20 mA analogový)

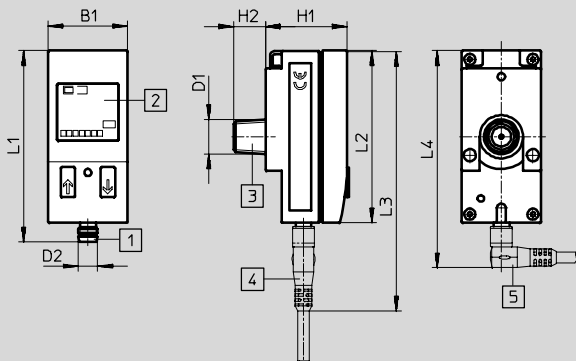
1) uvedené barvy vodičů platí při použití zásuvky s kabelem SIM-...

Tlaková čidla SDE, s displejem

technické údaje

FESTO

Rozměry – montáž vnějším závitem R $\frac{1}{8}$ nebo R $\frac{1}{4}$

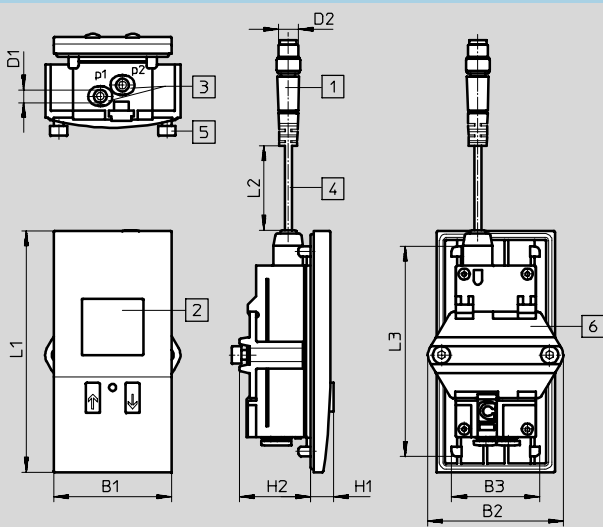


- 1 konektor M8x1 nebo M12x1 dle EN 60 947-5-2
- 2 displej (LCD)
- 3 adaptér pro připojení pneumatiky
- 4 připojovací zásuvka přímá
- 5 připojovací zásuvka úhlová

typ	B1	D1	D2	H1	H2	L1	L2	L3	L4
SDE1-...-R18-M8	32,3	R $\frac{1}{8}$	M8	33	13	78	70	107	89
SDE1-...-R14-M8		R $\frac{1}{4}$							
SDE1-...-R18-M12	32,3	R $\frac{1}{8}$	M12	33	13	87	70	125	104
SDE1-...-R14-M12		R $\frac{1}{4}$							

8.2

Rozměry – montáž do čelního panelu



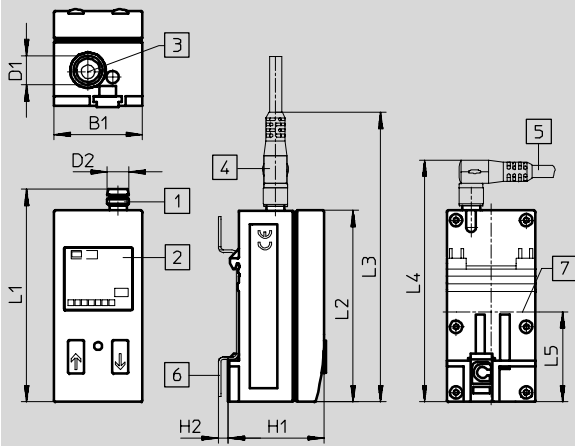
- 1 konektor M8x1 nebo M12x1 dle EN 60 947-5-2
- 2 displej (LCD)
- 3 připojení pneumatiky QS-4
- 4 připojovací kabel
- 5 upevňovací šrouby M4x25 dle DIN 912
- 6 upínací deska

typ	B1	B2	B3	D1	D2	H1	H2	L1	L2	L3
SDE1-...-FQ4-M8	48	55	35,8	QS-4	M8x1	8,1	28,85	98	320	85,3
SDE1-...-FQ4-M12					M12x1					

Tlaková čidla SDE, s displejem

technické údaje

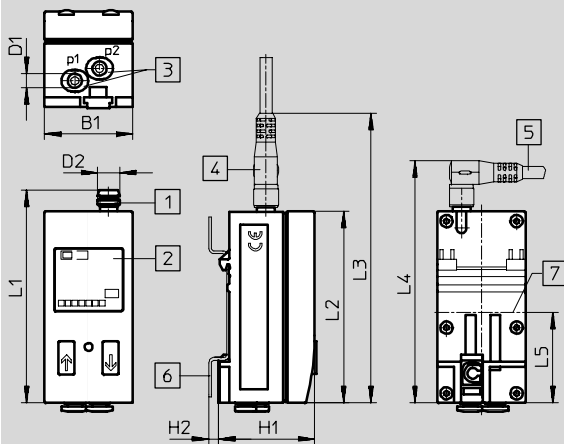
Rozměry – montáž na DIN lištu, stěnu nebo naplocho připojení pneumatiky G $\frac{1}{8}$



- 1 konektor M8x1 nebo M12x1 dle EN 60 947-5-2
- 2 displej (LCD)
- 3 připojení pneumatiky G $\frac{1}{8}$
- 4 připojovací zásuvka přímá
- 5 připojovací zásuvka úhlová
- 6 adaptační deska pro montáž na stěnu
- 7 střed při montáži na DIN lištu

typ	B1	D1	D2	H1	H2	L1	L2	L3	L4	L5
SDE1-...-W18-...-M8	32,3	G $\frac{1}{8}$	M8	35,2	3,5	78	70	107	89	33
SDE1-...-H18-...-M8										
SDE1-...-W18-...-M12	32,3	G $\frac{1}{8}$	M12	35,2	3,5	87	70	125	104	33
SDE1-...-H18-...-M12										

připojení pneumatiky QS-4



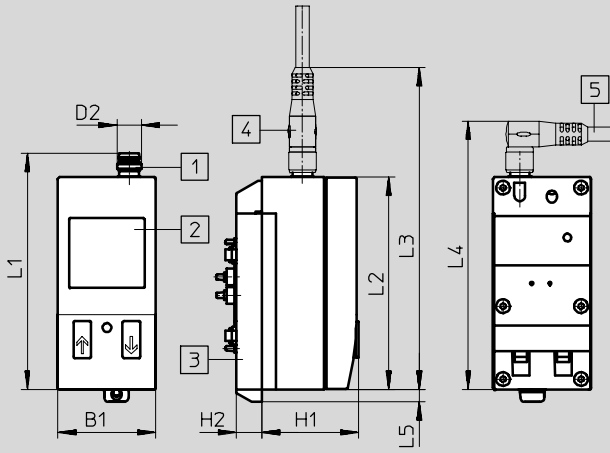
- 1 konektor M8x1 dle EN 60 947-5-2
- 2 displej (LCD)
- 3 připojení pneumatiky QS-4
- 4 připojovací zásuvka přímá
- 5 připojovací zásuvka úhlová
- 6 adaptační deska pro montáž na stěnu
- 7 střed při montáži na DIN lištu

typ	B1	D1	D2	H1	H2	L1	L2	L3	L4	L5
SDE1-...-WQ4-...-M8	32,3	QS-4	M8	35,2	3,5	78	70	107	89	33
SDE1-...-HQ4-...-M8										

Tlaková čidla SDE, s displejem

technické údaje

Rozměry – přímé připojení na jednotku pro úpravu stlačeného vzduchu řady MS4/6



- 1 konektor M8x1 nebo M12x1 dle EN 60 947-5-2
- 2 displej (LCD)
- 3 adaptér pro jednotku pro úpravu stlačeného vzduchu řady MS4/6
- 4 připojovací zásuvka přímá
- 5 připojovací zásuvka úhlová

typ	B1	D2	H1	H2	L1	L2	L3	L4	L5
SDE1-...-MS-...-M8	32,3	M8	31,2	8,8	78	70	107	89	4,1
SDE1-...-MS-...-M12		M12			87		125	104	

Tlaková čidla SDE, s displejem

technické údaje

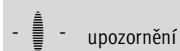
Údaje pro objednávky – rozsah měřeného tlaku 0 ... -1 bar						
elektrický výstup	indikace, nastavení		elektrické připojení		č. dílu	typ ¹⁾
	LCD	světelný displej (LCD)	M8	M12		
vnitřní závit G1/8, pro montáž na DIN lištu, měření relativního tlaku						
1 binární výstup PNP	■	-	■	-	192 034	SDE1-V1-G2-H18-C-P1-M8
	-	■	■	-	529 973	SDE1-V1-G2-H18-L-P1-M8
2 binární výstupy PNP	■	-	■	-	192 035	SDE1-V1-G2-H18-C-P2-M8
	-	■	■	-	529 974	SDE1-V1-G2-H18-L-P2-M8
1 binární výstup PNP a 1 analogový výstup 0 ... 10 V	■	-	■	-	529 959	SDE1-V1-G2-H18-C-PU-M8
	-	■	■	-	529 975	SDE1-V1-G2-H18-L-PU-M8
vnitřní závit G1/8, pro montáž na stěnu nebo naplocho, měření relativního tlaku ²⁾						
1 binární výstup PNP	-	■	-	■	534 065	SDE1-V1-G2-W18-L-P1-M12
1 binární výstup PNP a 1 analogový výstup 4 ... 20 mA	-	■	■	-	537 022	SDE1-V1-G2-W18-L-PI-M8
	-	■	-	■	537 023	SDE1-V1-G2-W18-L-PI-M12
nástrčné připojení QS-4, pro montáž na DIN lištu, měření diferenciálního a relativního tlaku						
1 binární výstup PNP	■	-	■	-	192 036	SDE1-V1-G2-HQ4-C-P1-M8
	-	■	■	-	529 976	SDE1-V1-G2-HQ4-L-P1-M8
2 binární výstupy PNP	■	-	■	-	192 037	SDE1-V1-G2-HQ4-C-P2-M8
	-	■	■	-	529 977	SDE1-V1-G2-HQ4-L-P2-M8
1 binární výstup PNP a 1 analogový výstup 0 ... 10 V	■	-	■	-	529 960	SDE1-V1-G2-HQ4-C-PU-M8
	-	■	■	-	529 978	SDE1-V1-G2-HQ4-L-PU-M8

Údaje pro objednávky – rozsah měřeného tlaku 0 ... 2 bary						
elektrický výstup	indikace, nastavení		elektrické připojení		č. dílu	typ ¹⁾
	LCD	světelný displej (LCD)	M8	M12		
vnitřní závit G1/8, pro montáž na stěnu nebo naplocho, měření relativního tlaku ²⁾						
1 binární výstup PNP	-	■	■	-	537 024	SDE1-D2-G2-W18-L-P1-M8
2 binární výstupy PNP	-	■	■	-	537 025	SDE1-D2-G2-W18-L-P2-M8
nástrčné připojení QS-4, pro montáž na DIN lištu, měření diferenciálního a relativního tlaku						
2 binární výstupy PNP	■	-	■	-	535 581	SDE1-D2-G2-HQ4-C-P2-M8

Údaje pro objednávky – rozsah měřeného tlaku 0 ... 6 barů						
elektrický výstup	indikace, nastavení		elektrické připojení		č. dílu	typ ¹⁾
	LCD	světelný displej (LCD)	M8	M12		
vnitřní závit G1/8, pro montáž na stěnu nebo naplocho, měření relativního tlaku ²⁾						
1 binární výstup PNP	-	■	■	-	537 026	SDE1-D6-G2-W18-L-P1-M8
2 binární výstupy PNP	-	■	■	-	537 027	SDE1-D6-G2-W18-L-P2-M8

1) vysvětlení objednacích kódů → vysvětlení typového značení 4 / 8.2-171

2) adaptační deska SDE1-...-W... je součástí dodávky



upozornění

Další varianty a příslušenství lze konfigurovat a objednat jako stavebnici výrobků SDE1
→ 4 / 8.2-181.

Tlaková čidla SDE, s displejem

technické údaje

Údaje pro objednávky – rozsah měřeného tlaku 0 ... 10 barů						
elektrický výstup	ukazatel		elektrické připojení		č. dílu	typ ¹⁾
	LCD	světelný displej (LCD)	M8	M12		
vnější závit R ¹ / ₈ , montáž na jednotku pro úpravu stlačeného vzduchu (řada MS nebo D)						
1 binární výstup PNP	■	–	■	–	192 026	SDE1-D10-G2-R18-C-P1-M8
	–	■	■	–	529 970	SDE1-D10-G2-R18-L-P1-M8
	–	■	–	■	534 064	SDE1-D10-G2-R18-L-P1-M12
2 binární výstupy PNP	■	–	■	–	192 027	SDE1-D10-G2-R18-C-P2-M8
	–	■	■	–	529 971	SDE1-D10-G2-R18-L-P2-M8
1 binární výstup PNP a 1 analogový výstup 0 ... 10 V	■	–	■	–	529 958	SDE1-D10-G2-R18-C-PU-M8
	–	■	■	–	529 972	SDE1-D10-G2-R18-L-PU-M8
vnější závit R ¹ / ₄ , montáž na jednotku pro úpravu stlačeného vzduchu (řada MS nebo D), měření relativního tlaku						
1 binární výstup PNP	■	–	■	–	192 028	SDE1-D10-G2-R14-C-P1-M8
	–	■	■	–	529 967	SDE1-D10-G2-R14-L-P1-M8
	–	■	–	■	534 157	SDE1-D10-G2-R14-L-P1-M12
2 binární výstupy PNP	■	–	■	–	192 029	SDE1-D10-G2-R14-C-P2-M8
	–	■	■	–	529 968	SDE1-D10-G2-R14-L-P2-M8
1 binární výstup PNP a 1 analogový výstup 0 ... 10 V	■	–	■	–	529 957	SDE1-D10-G2-R14-C-PU-M8
	–	■	■	–	529 969	SDE1-D10-G2-R14-L-PU-M8
vnitřní závit G ¹ / ₈ , pro montáž na DIN lištu, měření relativního tlaku						
1 binární výstup PNP	■	–	■	–	192 030	SDE1-D10-G2-H18-C-P1-M8
	–	■	■	–	529 961	SDE1-D10-G2-H18-L-P1-M8
2 binární výstupy PNP	■	–	■	–	192 031	SDE1-D10-G2-H18-C-P2-M8
	–	■	■	–	529 962	SDE1-D10-G2-H18-L-P2-M8
1 binární výstup PNP a 1 analogový výstup 0 ... 10 V	■	–	■	–	529 955	SDE1-D10-G2-H18-C-PU-M8
	–	■	■	–	529 963	SDE1-D10-G2-H18-L-PU-M8
vnitřní závit G ¹ / ₈ , pro montáž na stěnu nebo naplocho, měření relativního tlaku ²⁾						
1 binární výstup PNP	–	■	–	■	534 063	SDE1-D10-G2-W18-L-P1-M12
1 binární výstup PNP a 0 ... 10 V analogový	–	■	■	–	530 900	SDE1-D10-G2-W18-L-PU-M8
2 binární výstupy PNP a 1 analogový výstup 4 ... 20 mA	–	■	–	■	534 062	SDE1-D10-G2-W18-L-2I-M12
1 binární výstup PNP a 1 analogový výstup 4 ... 20 mA	–	■	■	–	537 020	SDE1-D10-G2-W18-L-PI-M8
	–	■	–	■	537 021	SDE1-D10-G2-W18-L-PI-M12
nástrčné připojení QS-4, pro montáž na DIN lištu, měření diferenciálního a relativního tlaku						
1 binární výstup PNP	■	–	■	–	192 032	SDE1-D10-G2-HQ4-C-P1-M8
	–	■	■	–	529 964	SDE1-D10-G2-HQ4-L-P1-M8
2 binární výstupy PNP	■	–	■	–	192 033	SDE1-D10-G2-HQ4-C-P2-M8
	–	■	■	–	529 965	SDE1-D10-G2-HQ4-L-P2-M8
1 binární výstup PNP a 1 analogový výstup 0 ... 10 V	■	–	■	–	529 956	SDE1-D10-G2-HQ4-C-PU-M8
	–	■	■	–	529 966	SDE1-D10-G2-HQ4-L-PU-M8
nástrčné připojení QS-4, pro montáž na čelní panel, měření diferenciálního a relativního tlaku						
1 binární výstup PNP	–	■	■	–	537 028	SDE1-D10-G2-FQ4-L-P1-M8
	–	■	–	■	537 030	SDE1-D10-G2-FQ4-L-P1-M12
2 binární výstupy PNP	–	■	■	–	537 029	SDE1-D10-G2-FQ4-L-P2-M8
	–	■	–	■	537 031	SDE1-D10-G2-FQ4-L-P2-M12

1) vysvětlení objednacích kódů → vysvětlení typového značení 4 / 8.2-171

2) adaptační deska SDE1-...-W... je součástí dodávky

Čidla tlaku SDE1

údaje pro objednávky – stavebnice výrobků

M Minimální údaje								O Volitelné
č. stavebnice	funkce	rozsah tlaku	absolutní přesnost	připojení pneumatiky a montáž	indikace a nastavení	elektrický výstup	elektrická připojení	příslušenství: zásuvka
192 766	SDE1	B2, V1, D2, D6, D10	G2	R18, R14, MS4, MS6, H18, W18, HQ4, WQ4, FQ4	C, L	P1, P2, PU, PI, N1, N2, NU, NI	M8, M12	G, W, G5, W5
příklad objednávky								
192 766	SDE1	- D6	- G2	- W18	- L	- P2	- M12	- W5

Tabulka pro objednávky		podmínky	kód	zadání
M	č. stavebnice	192 766		
	funkce	tlakové čidlo	SDE1	SDE1
	rozsah tlaku	rozsah tlaku -1 ... 1 bar	-B2	
		rozsah tlaku 0 ... -1 bar	-V1	
		rozsah tlaku 0 ... 2 bary	-D2	
		rozsah tlaku 0 ... 6 barů	-D6	
		rozsah tlaku 0 ... 10 barů	-D10	
		absolutní přesnost	přesnost 2%	-G2
	připojení pneumatiky a montáž	upevnění R $\frac{1}{8}$ (jednotky pro úpravu stlačeného vzduchu)	-R18	
		upevnění R $\frac{1}{4}$ (jednotky pro úpravu stlačeného vzduchu)	-R14	
		přímé připojení do jednotky pro úpravu stlačeného vzduchu, řada MS4	-MS4	
		přímé připojení do jednotky pro úpravu stlačeného vzduchu, řada MS6	-MS6	
		relativní tlak s připojením G $\frac{1}{8}$ pro montáž na DIN lištu	-H18	
		relativní tlak s připojením G $\frac{1}{8}$ pro montáž na stěnu/plochu	-W18	
		přípevnění na lištu DIN, nástrčná koncovka 4 mm	-HQ4	
		upevnění na stěnu, nástrčné připojení 4 mm	-WQ4	
	indikace a nastavení	montáž do čelního panelu, nástrčné připojení 4 mm	-FQ4	
		LCD (optimalizovaný pro obsluhu)	-C	
	elektrický výstup	svítící LCD (optimalizovaný pro čitelnost)	-L	
		1 binární (PNP)	-P1	
		2 binární (PNP)	-P2	
		1 binární (PNP) a 1 analogový 0 ... 10 V	-PU	
		1 binární (PNP) a 1 analogový 4 ... 20 mA	-PI	
		1 binární (NPN)	-N1	
		2 binární (NPN)	-N2	
		1 binární (NPN) a 1 analogový 0 ... 10 V	-NU	
	elektrická připojení	1 binární (NPN) a 1 analogový 4 ... 20 mA	-NI	
		konektor M8	-M8	
		konektor M12	-M12	
O	příslušenství		-	-
	zásuvka	přímá zásuvka s kabelem SIM 2,5 m	G	
		úhlová zásuvka s kabelem SIM 2,5 m	W	
		přímá zásuvka s kabelem SIM 5 m	G5	
		úhlová zásuvka s kabelem SIM 5 m	W5	

kód pro objednávky

192 766 SDE1 - - G2 - - - - -

Tlaková čidla SDE, s displejem

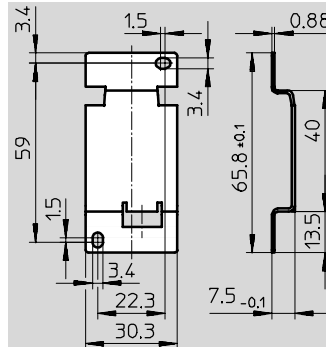
příslušenství



Adaptační desky SDE1-...-W...

pro montáž na stěnu nebo na plochu

materiál:
ocel

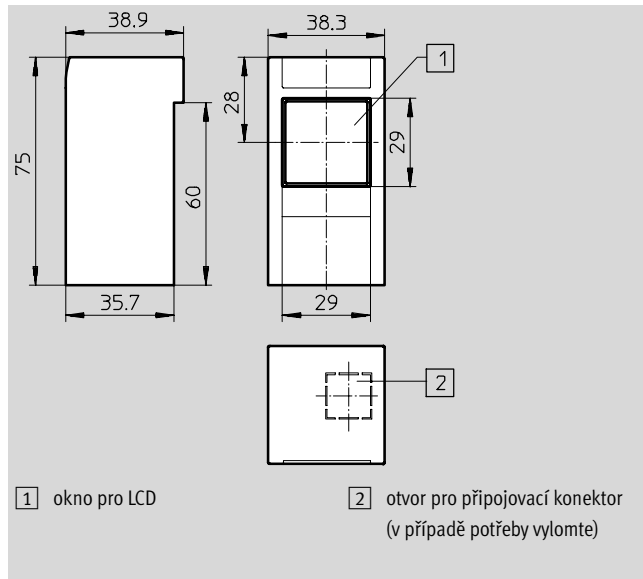


Údaje pro objednávky		č. dílu	typ
adaptační deska ¹⁾		194 297	SDE1-...-W...

1) U SDE1-...-W... je součástí dodávky.

Ochranné kryty SDE1-SH

materiál:
polyfenylensulfid, vyztužený





Údaje pro objednávky		č. dílu	typ
ochranný kryt		537 074	SDE1-SH


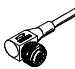
Čidla a sledovací zařízení
čidla
8.2


Tlaková čidla SDE, s displejem

příslušenství

FESTO

Údaje pro objednávky – zásuvka s kabelem M8x1						technické údaje → 4 / 8.3-22	
	montáž	připojení	výstup		délka kabelu [m]	č. dílu	typ
			PNP	NPN			
přímá zásuvka							
	převlečná matice M8x1	3 piny	■	■	2,5	159 420	SIM-M8-3GD-2,5-PU
			■	■	5	159 421	SIM-M8-3GD-5-PU
		4 piny	■	■	2,5	158 960	SIM-M8-4GD-2,5-PU
			■	■	5	158 961	SIM-M8-4GD-5-PU
úhlová zásuvka							
	převlečná matice M8x1	3 piny	■	■	2,5	159 422	SIM-M8-3WD-2,5-PU
			■	■	5	159 423	SIM-M8-3WD-5-PU
		4 piny	■	■	2,5	158 962	SIM-M8-4WD-2,5-PU
			■	■	5	158 963	SIM-M8-4WD-5-PU

Technické údaje – zásuvka s kabelem M12x1						technické údaje → 4 / 8.3-26		
	montáž	připojení	výstup		délka kabelu [m]	č. dílu	Typ	
			PNP	NPN				
přímá zásuvka								
	převlečná matice M12x1	3 piny	■	■	2,5	159 428	SIM-M12-3GD-2,5-PU	
			■	■	5	159 429	SIM-M12-3GD-5-PU	
		4 piny	■	■	5	164 259	SIM-M12-4GD-5-PU	
			5 pinů	■	■	2,5	175 715	SIM-M12-5GD-2,5-PU
				■	■	5	175 716	SIM-M12-5GD-5-PU
úhlová zásuvka								
	převlečná matice M12x1	3 piny	■	■	2,5	159 430	SIM-M12-3WD-2,5-PU	
			■	■	5	159 431	SIM-M12-3WD-5-PU	
		4 piny	■	■	5	164 258	SIM-M12-4WD-5-PU	

Údaje pro objednávky – nástrčná šroubení			technické údaje → svazek 3	
	připojení závitem	nástrčné připojení pro hadici s vnějším Ø [mm]	č. dílu	typ
	G1/8	4	186 095	QS-G1/8-4
		6	186 096	QS-G1/8-6
		8	186 098	QS-G1/8-8