



- rychlost snímání  
185 ... 2000 obrazů/s
- lze propojit prostřednictvím  
ethernetu
- elektronika pro záznam  
a paměť integrovány  
v kameře
- malé rozměry, nízká hmotnost
- stupeň krytí IP65/67

## Systém kompaktních kamer SBOC-M/SBOI-M

hlavní údaje

FESTO

### Stanovení problému

Moderní automatizační zařízení jsou většinou navržena pro rychlou výrobu, kterou lidské oko může sotva sledovat.

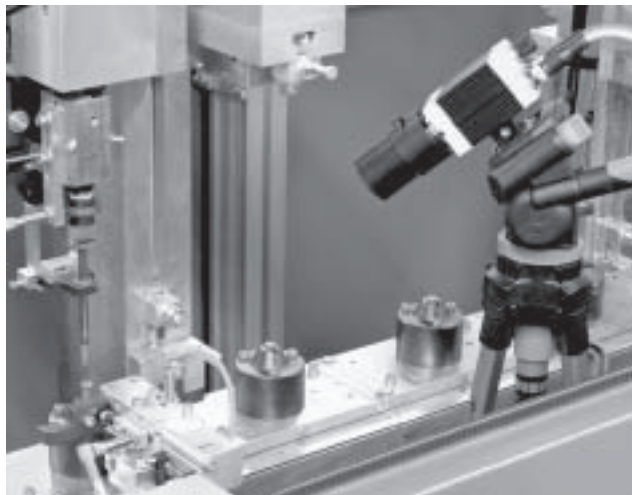
Nevýhoda vysokého tempa: Seřizovači a servisní technici nedokáží na první pohled rozpoznat chybu v průběhu pohybu ani její příčinu.

Ještě obtížnější je pak optimálně nastavit parametry zařízení.

### Příklady použití

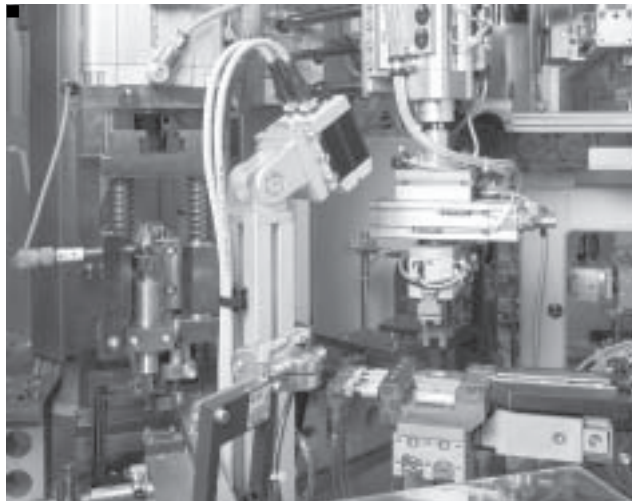
Mobilní použití vysokorychlostní kamery při servisu a zprovožňování – v zájmu vyšší produktivity a dostupnosti automatizovaných zařízení.

- snížení času cyklu díky zjištění prostojů v pohybových sekvencích
- optimální vyladění časů přejetí jednotlivých pohonů u systémů s více osami, zjištění kritických pohybů
- vizualizace pohybových sekvencí z více stran, v reálném čase na PC, takže je lze ovládat
- můžete lokalizovat nežádoucí kmity, které narušují opakovatelnou přesnost pohybových sekvencí a při nichž dochází k předčasné únavě materiálu

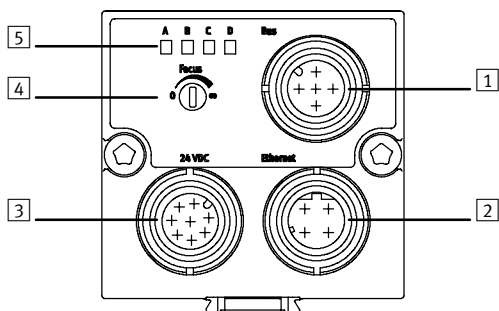


Stacionární montáž vysokorychlostní kamery pro zvýšení dostupnosti automatizačních zařízení.

- kontinuální záznam procesů do vyrovnávací paměti v kameře
- pokud se vyskytne chyba, záznam se zastaví pomocí vnějšího signálu – chyba tak zůstane zaznamenána v kameře, takže ji budete moci analyzovat



### Rozhraní



- 1 připojení k síti
- 2 připojení ethernet
- 3 napájecí napětí a vstupy/výstupy
- 4 nastavovací šroub pro zaostřování

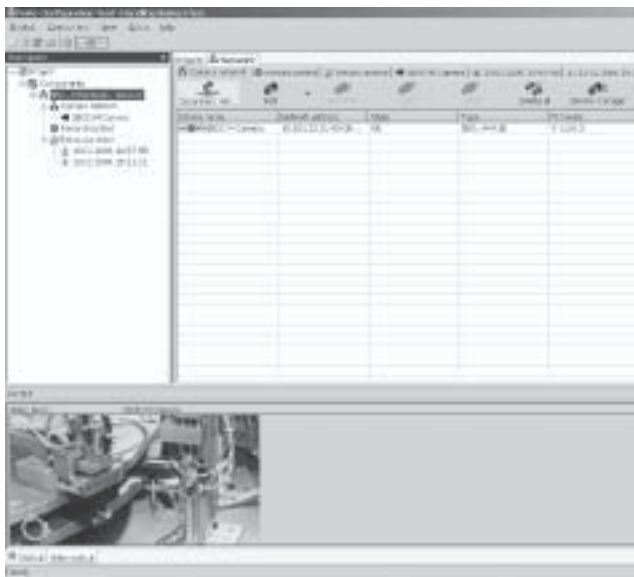
- 5 indikační LED:
  - A provozní systém
  - B Ethernet
  - C záznam
  - D stav záznamu

# Systém kompaktních kamer SBOC-M/SBOI-M

hlavní údaje

## Software FCT s pluginem SBO..-Network

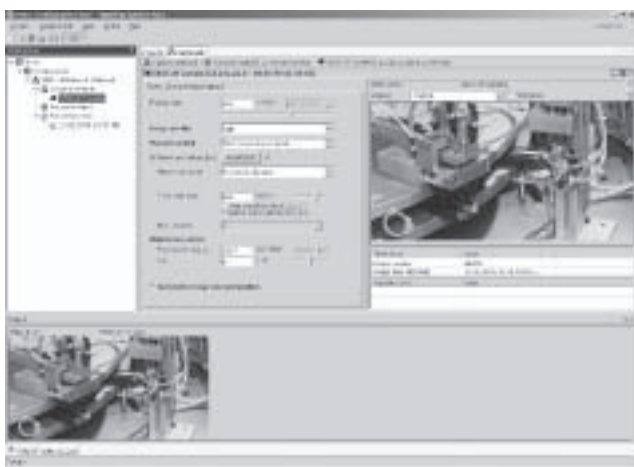
Konfigurace sítě kamer



Plugin „SBO..-M Network“ je modul pro softwarový nástroj Festo Configuration Tool (krátce FCT). K dispozici jsou následující funkce:

- konfigurace a uvedení sítě kamer do provozu s libovolně mnoha systémy kompaktních kamer typu SBOC-M nebo SBOI-M
- tvorba synchronizovaných záznamů se všemi zařízeními v síti kamer, takže si můžete například prohlédnout jednu situaci z různých úhlů pohledu

## Nastavení kamery



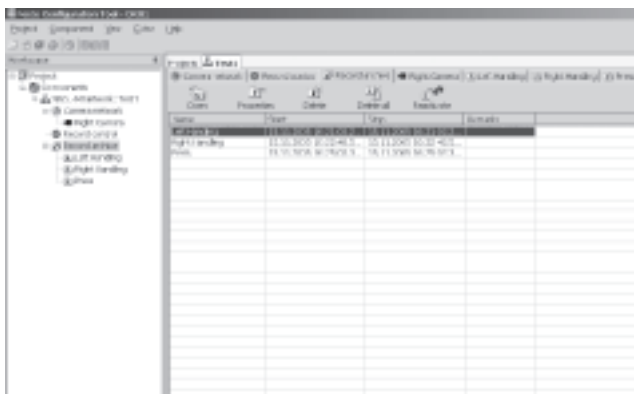
Na základě živého obrazu lze u příslušné kamery nastavit optiku a způsobit parametry, např. dobu osvětlení, rychlost obrazu, trvání záznamu a kvalitu obrazu. Pomocí parametrů lze také definovat, co se má provést po spouštěčím signálu (volitelně pozitivní nebo sestupná hrana impulsu externího signálu 24 V).

K dispozici jsou následující možnosti:

- kamera začne zaznamenávat
- kamera zaznamenává neustále do vyrovnávací paměti a při výskytu spouštěcího signálu přestane zaznamenávat
- kamera zaznamená pouze jeden obrázek

Pohodlně lze také nastavit časovou prodlevu mezi spouštěčím signálem a začátkem záznamu.

## Řízení záznamů

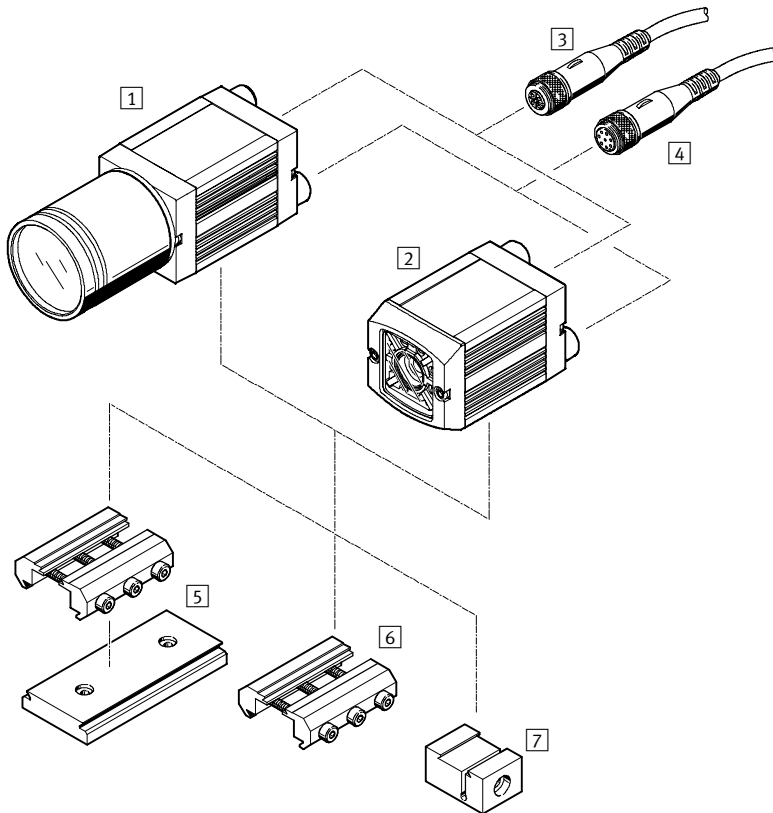


Po seřízení kamery můžete začít zaznamenávat. Můžete si zvolit, zda má kamera vyčkat na spouštěcí signál obsluhy nebo zda má začít zaznamenávat ihned po inicializaci či zda má obrázky odesílat do PC, aniž by je uložila do své paměti. Po spuštění zaznamenávání v režimu

„Čekat na spouštěcí signál“ můžete PC odpojit. Kamera pracuje samostatně a čeká na vznik spouštěcí podmínky. Zaznamenané sekvence se uloží do vnitřní paměti příslušné kamery a po připojení PC je můžete přenést do softwaru FTC. Tam se záznam archivuje a můžete jej analyzovat.

## Systém kompaktních kamer SBOC-M/SBOI-M

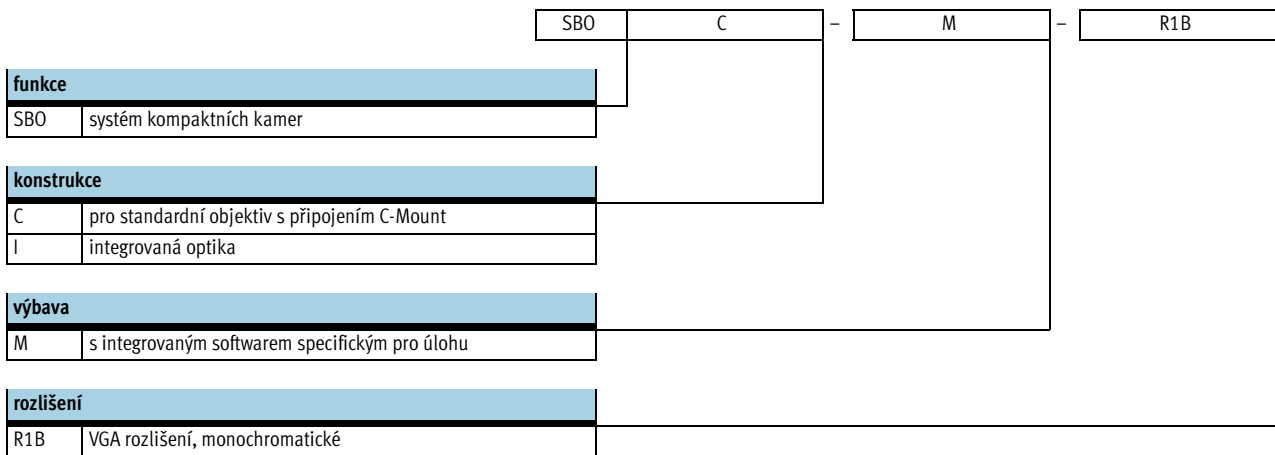
přehled periférií



Příslušenství	krátký popis	→ strana
<b>systém kompaktních kamer</b>		
1	SBOC-M-R1B	pro standardní objektiv s připojením C-Mount
2	SBOI-M-R1B	s integrovanou optikou a osvětlením
-	SBOA-M-SYSTAINER	Systainer se systémem kompaktních kamer SBOC-M-R1B a rozsáhlým příslušenstvím
<b>zásuvka s kabelem</b>		
3	SBOA-K30E-M12S	diagnostický kabel Ethernet
4	SIM-M12-8GD-...-PU	k elektrickému napájení
<b>upevňovací prvky</b>		
5	adaptační sada SBOA-HMSV-39	se šroubovací adaptační deskou
6	adaptační sada SBOA-HMSV-40	bez šroubovací adaptační desky
7	adaptační sada SBOA-HMSV-41	s vnitřním závitem G1/4 pro upevnění na běžné stativy
-	adaptér SBOL-C-5	distanční kroužek 5 mm (CS-Mount na C-Mount)

## Systém kompaktních kamer SBOC-M/SBOI-M

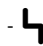
vysvětlení typového značení




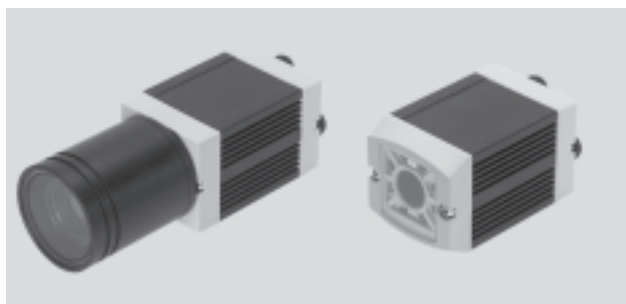
## Systém kompaktních kamer SBOC-M/SBOI-M

technické údaje

**FESTO**

 - napětí  
24 V DC

 - rozsah teplot  
-10 ... +50 °C



### Obecné technické údaje

	SBOC-M	SBOI-M
upevnění objektivu	C-Mount	integrovaná optika
pracovní vzdálenost [mm]	závisí na zvoleném objektivu	22 ... 1 000
průhledové pole [mm]	závisí na zvoleném objektivu	14x10 ... 520x390
doba osvětlení [ms]	0,020 ... 1 000	
rychlost obrazu (celý obraz) [fps]	185	
rozlišení čidel [pixely]	640x480	
typ snímače	monochromatický	

### Elektrické údaje

jmenovité provozní napětí [V DC]	24
přípustné výkyvy napětí	±10 %
max. celkový proud na připojení „24 V DC“ [A]	1,5
příkon při nezatížených výstupech [mA]	120
připojení k sítím	rozhraní Ethernet IEEE802.3U (100BaseT) 100 Mbit/s TCP/IP M12
stupeň krytí	IP65/IP67

### Materiály

těleso	eloxovaný hliník
víko	akrylbutadienstyrol, vyztužený skelnými vlákny
upozornění k materiálu	prosté mědi a PTFE

### Provozní a okolní podmínky

teplota okolí [°C]	-10 ... +50
skladovací teplota [°C]	-10 ... +60
podmínky prostředí	odstínění vnějších světelných zdrojů co nejčistší okolní vzduch

### Hmotnosti [g]

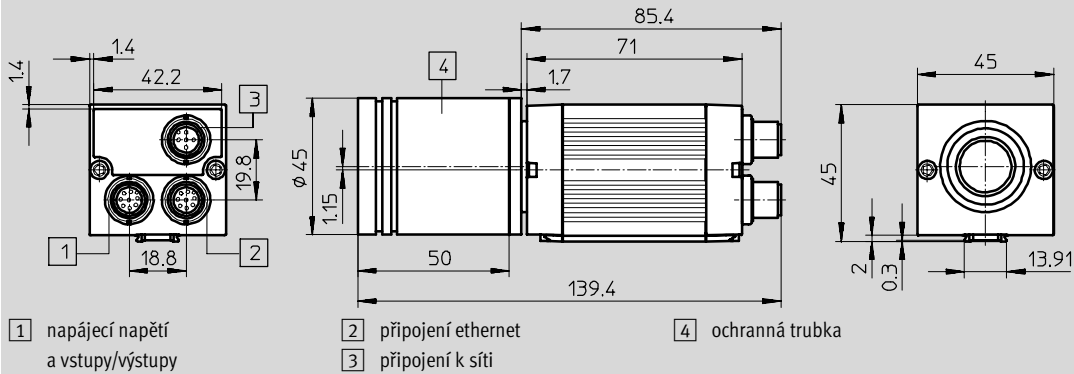
	SBOC-M	SBOI-M
systém kompaktních kamer	182	184

# System kompaktních kamer SBOC-M/SBOI-M

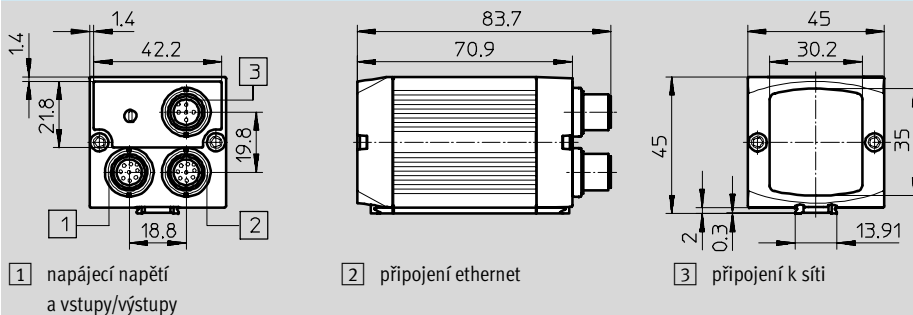
technické údaje

## Rozměry

### SBOC-M



### SBOI-M



## Údaje pro objednávky

konstrukce	č. dílu	typ
pro standardní objektiv s připojením C-Mount	541 398	SBOC-M-R1B
integrována optika	541 395	SBOI-M-R1B

## Systém kompaktních kamer SBOC-M/SBOI-M

příslušenství

**FESTO**

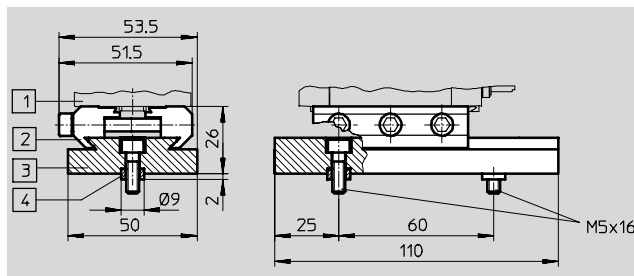
### Adaptační sady

#### SBOA-HMSV-39

se šroubovací adaptační deskou

materiál:

tvárný legovaný hliník, eloxovaný



#### Údaje pro objednávky

	č. dílu	typ
adaptační sada	541 599	SBOA-HMSV-39

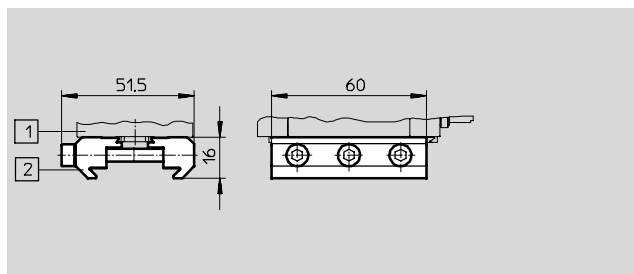
### Adaptační sady

#### SBOA-HMSV-40

bez šroubovací adaptační desky

materiál:

tvárný legovaný hliník, eloxovaný



#### Údaje pro objednávky

	č. dílu	typ
adaptační sada	541 600	SBOA-HMSV-40

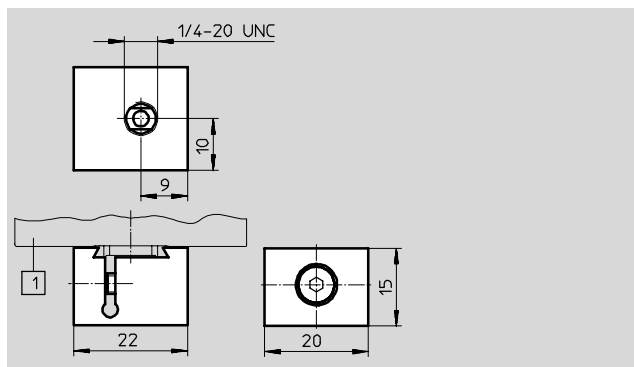
### Adaptační sady

#### SBOA-HMSV-41

s vnitřním závitem G $\frac{1}{4}$  k upevnění na běžné stativy

materiál:

tvárný legovaný hliník, eloxovaný



#### Údaje pro objednávky

	č. dílu	typ
adaptační sada	542 140	SBOA-HMSV-41



## System kompaktních kamer SBOC-M/SBOI-M

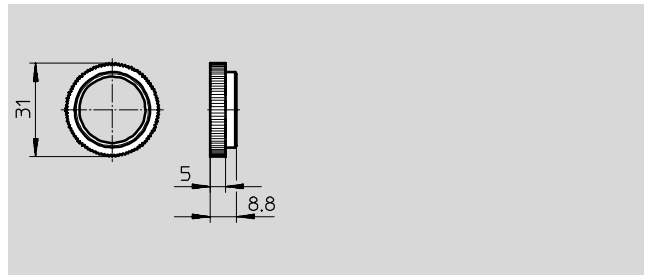
příslušenství

### Adaptéry SBOL-C-5

distanční kroužek 5 mm  
(CS-Mount na C-Mount)

materiál:

tvárný legovaný hliník, eloxovaný



Údaje pro objednávky		
	č. dílu	typ
adaptér	541 601	SBOL-C-5

### Systainer se systémem kompaktní kamery SBOA-M-SYSTAINER

- kamera SBOC-M-R1B
- montážní sada pro upevnění na stativ
- zvětšovací objektiv (10 - 40 mm)
- síťový zdroj se zástrčkou, vč. spouštěcího tlačítka
- prodlužovací kabel pro spouštěcí tlačítko
- ruční buben na kabel
- kabel Ethernet M12 na RJ45
- kabel Ethernet Crossover-Patch
- RJ45 spojka
- osvětlení 500 W
- 2 stativy (jeden pro kameru a druhý pro osvětlení)
- konfigurační paket FCT
- sada dokumentace



Údaje pro objednávky		
	č. dílu	typ
Systainer se systémem kompaktních kamer SBOC-M-R1B a příslušenstvím	543 408	SBOA-M-SYSTAINER

Údaje pro objednávky – dokumentace				
	krátký popis	jazyk	č. dílu	typ
	dokumentace pro uživatele v tištěné podobě není součástí dodávky systému kompaktní kamery	DE	542 122	P.BE-SBO-M-DE
		EN	542 123	P.BE-SBO-M-EN
	dokumentace pro uživatele na CD-ROM je k dispozici v němčině a angličtině jako součást dodávky systému kompaktní kamery		542 121	P.BE-SBO-M-UDOK
	software pro konfiguraci FTC (Festo Configuration Tool) na CD-ROM je součástí dodávky systému kompaktní kamery		539 622	P.SW-FCT

Údaje pro objednávky – kabel se zásuvkou M12x1						technické údaje → 4 / 8.3-22	
	montáž	použití	připojení	délka kabelu [m]	č. dílu	typ	
přímá zásuvka							
	převlečná matice M12x1	elektrické napájení	8 pinů	2	525 616	SIM-M12-8GD-2-PU	
			5	525 618	SIM-M12-8GD-5-PU		
		diagnostický kabel Ethernet	4 piny, kódování D	3	542 139	SBOA-K30E-M12S	