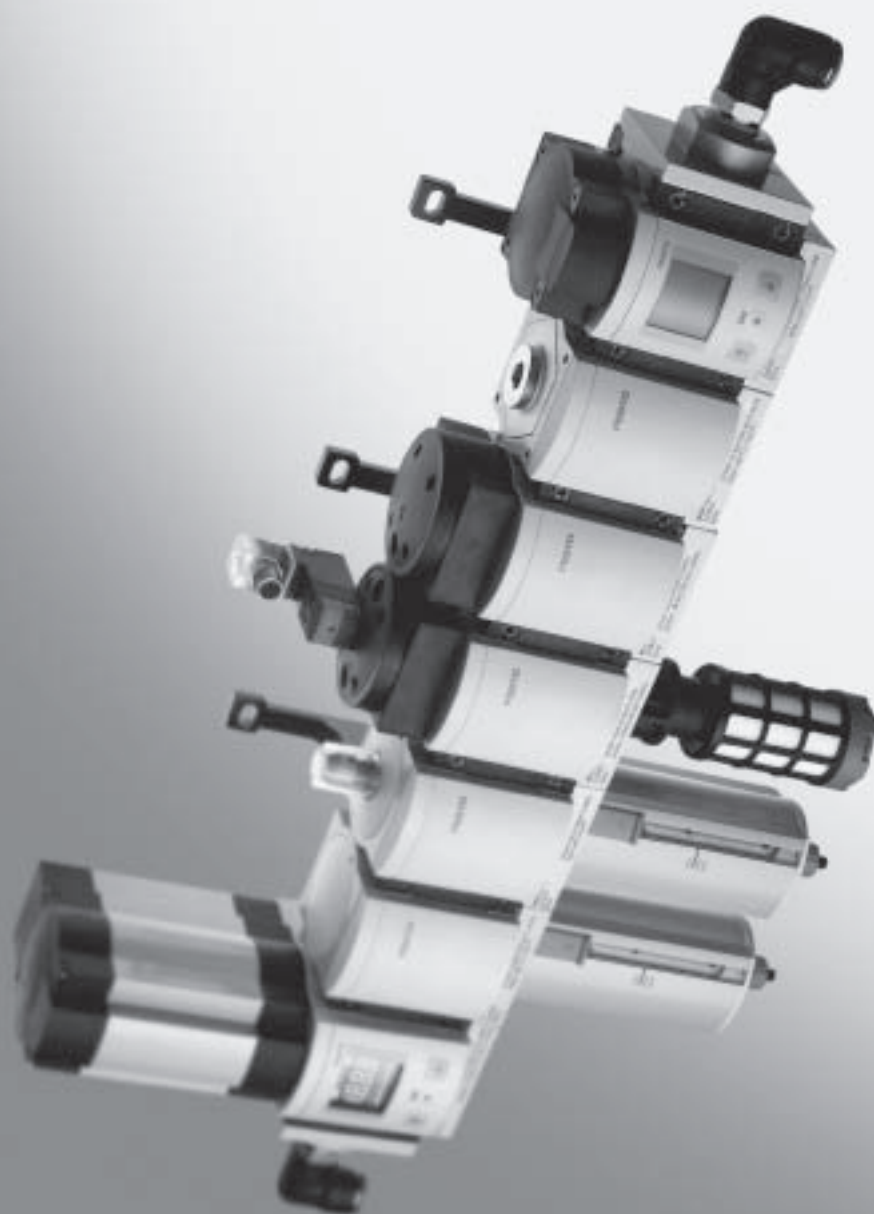


konfigurovatelné

→ [www.festo.cz/engineering](http://www.festo.cz/engineering)



■ 3 stavební velikosti:  
MS4 – rastr 40 mm, MS6 – rastr  
62 mm, MS12 – rastr 124 mm

■ modulární

■ snadná montáž

■ různé funkce

■ kompaktní při vysokých  
hodnotách průtoku

■ moderní vzhled

■ velké množství variant

■ integrované bezpečnostní  
funkce

Vybrané typy v souladu se  
směrnicí ATEX do prostředí  
s nebezpečím výbuchu

→ [www.festo.com/en/ex](http://www.festo.com/en/ex)

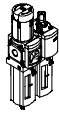
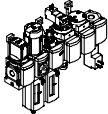
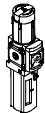
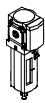

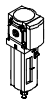
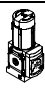



# Jednotky pro úpravu stlačeného vzduchu řady MS

přehled dodávek

FESTO

Jednotky pro úpravu stlačeného vzduchu  
řada MS

1

| typ   | velikost | připojení<br>pneumatiky<br>v tělese | připojovací<br>deskou  | regulační rozsah<br>[bar] |             |            |            |            |            | jemnost filtru<br>[μm] |   |   |    |
|---|----------|-------------------------------------|------------------------|---------------------------|-------------|------------|------------|------------|------------|------------------------|---|---|----|
|   |          |                                     |                        | 0,05<br>...               | 0,05<br>... | 0,1<br>... | 0,3<br>... | 0,1<br>... | 0,5<br>... | 0,01                   | 1 | 5 | 40 |
| kód   |          |                                     | AG...                  | D2                        | D4          | D5         | D6         | D7         | D8         | A                      | B | C | E  |
| <b>Jednotky pro úpravu stlačeného vzduchu</b>   |          |                                     |                        |                           |             |            |            |            |            |                        |   |   |    |
| MSB-FRC<br>  | 4        | G1/8, G1/4                          | G1/8, G1/4, G3/8       | -                         | -           | -          | ■          | ■          | -          | -                      | - | ■ | ■  |
|   | 6        | G1/4, G3/8, G1/2                    | G1/4, G3/8, G1/2, G3/4 | -                         | -           | -          | ■          | ■          | -          | -                      | - | ■ | ■  |
|   | 12       | -                                   |                        |                           |             |            |            |            |            |                        |   |   |    |
| <b>Kombinace jednotek pro úpravu stlačeného vzduchu (další varianty lze objednat pomocí konfigurátoru → <a href="http://www.festo.cz/engineering">www.festo.cz/engineering</a>)</b> |          |                                     |                        |                           |             |            |            |            |            |                        |   |   |    |
| MSB<br>   | 4        | G1/4                                | G1/8, G1/4, G3/8       | -                         | -           | -          | ■          | ■          | -          | -                      | - | ■ | ■  |
|   | 6        | G1/2                                | G1/4, G3/8, G1/2, G3/4 | -                         | -           | -          | ■          | ■          | -          | -                      | - | ■ | ■  |
|   | 12       | -                                   |                        |                           |             |            |            |            |            |                        |   |   |    |
| <b>Jednotlivá zařízení</b>  |          |                                     |                        |                           |             |            |            |            |            |                        |   |   |    |
| redukční<br>ventily s filtrem<br>MS-LFR<br>  | 4        | G1/8, G1/4                          | G1/8, G1/4, G3/8       | -                         | -           | ■          | ■          | ■          | -          | -                      | - | ■ | ■  |
|   | 6        | G1/4, G3/8, G1/2                    | G1/4, G3/8, G1/2, G3/4 | -                         | -           | ■          | ■          | ■          | ■          | -                      | - | ■ | ■  |
|   | 12       | -                                   | G1, G1 1/4, G1 1/2, G2 | -                         | -           | -          | ■          | ■          | ■          | -                      | - | ■ | ■  |
| filtry<br>MS-LF<br>  | 4        | G1/8, G1/4                          | G1/8, G1/4, G3/8       | -                         | -           | -          | -          | -          | -          | -                      | - | ■ | ■  |
|   | 6        | G1/4, G3/8, G1/2                    | G1/4, G3/8, G1/2, G3/4 | -                         | -           | -          | -          | -          | -          | -                      | - | ■ | ■  |
|   | 12       | -                                   | G1, G1 1/4, G1 1/2, G2 | -                         | -           | -          | -          | -          | -          | -                      | - | ■ | ■  |
| jemné a velmi<br>jemné filtry<br>MS-LFM<br>  | 4        | G1/8, G1/4                          | G1/8, G1/4, G3/8       | -                         | -           | -          | -          | -          | -          | ■                      | ■ | - | -  |
|   | 6        | G1/4, G3/8, G1/2                    | G1/4, G3/8, G1/2, G3/4 | -                         | -           | -          | -          | -          | -          | ■                      | ■ | - | -  |
|   | 12       | -                                   | G1, G1 1/4, G1 1/2, G2 | -                         | -           | -          | -          | -          | -          | ■                      | ■ | - | -  |
| filtry<br>s aktivním uhlím<br>MS-LFX<br>   | 4        | G1/8, G1/4                          | G1/8, G1/4, G3/8       | -                         | -           | -          | -          | -          | -          | -                      | - | - | -  |
|   | 6        | G1/4, G3/8, G1/2                    | G1/4, G3/8, G1/2, G3/4 | -                         | -           | -          | -          | -          | -          | -                      | - | - | -  |
|   | 12       | -                                   | G1, G1 1/4, G1 1/2, G2 | -                         | -           | -          | -          | -          | -          | -                      | - | - | -  |
| redukční ventily<br>MS-LR<br>  | 4        | G1/8, G1/4                          | G1/8, G1/4, G3/8       | -                         | -           | ■          | ■          | ■          | -          | -                      | - | - | -  |
|   | 6        | G1/4, G3/8, G1/2                    | G1/4, G3/8, G1/2, G3/4 | -                         | -           | ■          | ■          | ■          | ■          | -                      | - | - | -  |
|   | 12       | -                                   | G1, G1 1/4, G1 1/2, G2 | -                         | -           | -          | ■          | ■          | ■          | -                      | - | - | -  |
| redukční ventily<br>MS-LRB<br>   | 4        | G1/4                                | G1/8, G1/4, G3/8       | -                         | -           | ■          | ■          | ■          | -          | -                      | - | - | -  |
|   | 6        | G1/2                                | G1/4, G3/8, G1/2, G3/4 | -                         | -           | ■          | ■          | ■          | ■          | -                      | - | - | -  |
|   | 12       | -                                   |                        |                           |             |            |            |            |            |                        |   |   |    |
| přesné<br>redukční ventily<br>MS-LRP<br>   | 4        | -                                   |                        |                           |             |            |            |            |            |                        |   |   |    |
|   | 6        | G1/4, G3/8, G1/2                    | G1/4, G3/8, G1/2, G3/4 | ■                         | ■           | ■          | -          | ■          | -          | -                      | - | - | -  |
| přesné<br>redukční ventily<br>MS-LRPB<br>  | 4        | -                                   |                        |                           |             |            |            |            |            |                        |   |   |    |
|   | 6        | G1/2                                | G1/4, G3/8, G1/2, G3/4 | ■                         | ■           | ■          | -          | ■          | -          | -                      | - | - | -  |
| 12  | -        |                                     |                        |                           |             |            |            |            |            |                        |   |   |    |

# Jednotky pro úpravu stlačeného vzduchu řady MS

přehled dodávek

FESTO

| typ   | velikost | ochrana nádobek       |                | odpouštění kondenzátu |                 |             |                                  | ukazatel tlaku           |                         |                               |                               |                           | zabezpečení ovládání       |                       | volitelné    |                            | → strana    |
|---|----------|-----------------------|----------------|-----------------------|-----------------|-------------|----------------------------------|--------------------------|-------------------------|-------------------------------|-------------------------------|---------------------------|----------------------------|-----------------------|--------------|----------------------------|-------------|
|   |          | ochranný koš z plastu | kovová nádobka | ručně, otočením       | poloautomaticky | automaticky | externě, automaticky, elektricky | záslepka (bez manometru) | integrováný MS manometr | adaptér pro manometr EN G 1/8 | adaptér pro manometr EN G 1/4 | tlakové čidlo s displejem | otočná hlavice, snímatelná | dlouhá otočná hlavice | tlumič hluku | směr průtoku zprava doleva |             |
| kód   |          | R                     | U              | M                     | H               | V           | E ...                            | VS                       | AG                      | A8                            | A4                            | AD...                     | AS                         | LD                    | S            | Z                          |             |
| <b>Jednotky pro úpravu stlačeného vzduchu</b>           |          |                       |                |                       |                 |             |                                  |                          |                         |                               |                               |                           |                            |                       |              |                            |             |
| MSB-FRC   | 4        | ■                     | -              | ■                     | -               | ■           | -                                | -                        | ■                       | -                             | -                             | -                         | ■                          | -                     | -            | ■                          | 3 / 2.11-10 |
|   | 6        | ■                     | ■              | ■                     | -               | ■           | -                                | -                        | ■                       | -                             | -                             | -                         | ■                          | -                     | -            | ■                          |             |
|   | 12       | -                     |                |                       |                 |             |                                  |                          |                         |                               |                               |                           |                            |                       |              |                            |             |
| <b>Kombinace jednotek pro úpravu stlačeného vzduchu</b> |          |                       |                |                       |                 |             |                                  |                          |                         |                               |                               |                           |                            |                       |              |                            |             |
| MSB   | 4        | ■                     | ■              | ■                     | -               | ■           | -                                | -                        | ■                       | -                             | -                             | -                         | ■                          | -                     | -            | ■                          | 3 / 2.11-10 |
|   | 6        | ■                     | ■              | ■                     | -               | ■           | -                                | -                        | ■                       | -                             | -                             | -                         | ■                          | -                     | -            | ■                          |             |
|   | 12       | -                     |                |                       |                 |             |                                  |                          |                         |                               |                               |                           |                            |                       |              |                            |             |
| <b>Jednotlivá zařízení</b>                              |          |                       |                |                       |                 |             |                                  |                          |                         |                               |                               |                           |                            |                       |              |                            |             |
| redukční ventily s filtrem MS-LFR                       | 4        | ■                     | ■              | ■                     | ■               | ■           | -                                | ■                        | ■                       | ■                             | ■                             | ■                         | ■                          | ■                     | -            | ■                          | 3-1         |
|   | 6        | ■                     | ■              | ■                     | ■               | ■           | ■                                | ■                        | ■                       | -                             | ■                             | ■                         | ■                          | ■                     | -            | ■                          |             |
|   | 12       | -                     | ■              | ■                     | -               | ■           | ■                                | ■                        | ■                       | -                             | ■                             | -                         | ■                          | ■                     | -            | ■                          | 3-0         |
| filtry MS-LF  | 4        | ■                     | ■              | ■                     | ■               | ■           | -                                | -                        | -                       | -                             | -                             | -                         | -                          | -                     | -            | ■                          | 4-0, 4-2    |
|   | 6        | ■                     | ■              | ■                     | ■               | ■           | ■                                | -                        | -                       | -                             | -                             | -                         | -                          | -                     | -            | ■                          |             |
|   | 12       | -                     | ■              | ■                     | -               | ■           | ■                                | -                        | -                       | -                             | -                             | -                         | -                          | -                     | -            | ■                          | 4-0, 4-2    |
| jemné a velmi jemné filtry MS-LFM                       | 4        | ■                     | ■              | ■                     | ■               | ■           | -                                | -                        | -                       | -                             | -                             | -                         | -                          | -                     | -            | ■                          | 4-0, 4-10   |
|   | 6        | ■                     | ■              | ■                     | ■               | ■           | ■                                | -                        | -                       | -                             | -                             | -                         | -                          | -                     | -            | ■                          |             |
|   | 12       | -                     | ■              | ■                     | -               | ■           | ■                                | -                        | -                       | -                             | -                             | -                         | -                          | -                     | -            | ■                          | 4-0, 4-7    |
| filtry s aktivním uhlím MS-LFX                          | 4        | ■                     | ■              | ■                     | -               | -           | -                                | -                        | -                       | -                             | -                             | -                         | -                          | -                     | -            | ■                          | 4-0, 4-18   |
|   | 6        | ■                     | ■              | ■                     | -               | -           | -                                | -                        | -                       | -                             | -                             | -                         | -                          | -                     | -            | ■                          |             |
|   | 12       | -                     | ■              | -                     | -               | -           | -                                | -                        | -                       | -                             | -                             | -                         | -                          | -                     | -            | ■                          | 4-0, 4-14   |
| redukční ventily MS-LR                                  | 4        | -                     | -              | -                     | -               | -           | -                                | ■                        | ■                       | ■                             | ■                             | ■                         | ■                          | ■                     | -            | ■                          | 5-0, 5-5    |
|   | 6        | -                     | -              | -                     | -               | -           | -                                | ■                        | ■                       | -                             | ■                             | ■                         | ■                          | ■                     | -            | ■                          |             |
|   | 12       | -                     | -              | -                     | -               | -           | -                                | ■                        | ■                       | -                             | ■                             | -                         | ■                          | ■                     | -            | ■                          | 5-0         |
| redukční ventily MS-LRB                                 | 4        | -                     | -              | -                     | -               | -           | -                                | ■                        | ■                       | ■                             | ■                             | ■                         | ■                          | ■                     | -            | ■                          | 5-0, 5-14   |
|   | 6        | -                     | -              | -                     | -               | -           | -                                | ■                        | ■                       | -                             | ■                             | ■                         | ■                          | ■                     | -            | ■                          |             |
|   | 12       | -                     |                |                       |                 |             |                                  |                          |                         |                               |                               |                           |                            |                       |              |                            |             |
| přesné redukční ventily MS-LRP                          | 4        | -                     |                |                       |                 |             |                                  |                          |                         |                               |                               |                           |                            |                       |              |                            | 5-22, 5-27  |
|   | 6        | -                     | -              | -                     | -               | -           | -                                | ■                        | -                       | -                             | ■                             | ■                         | ■                          | ■                     | -            | ■                          |             |
| přesné redukční ventily MS-LRPB                         | 4        | -                     |                |                       |                 |             |                                  |                          |                         |                               |                               |                           |                            |                       |              |                            | 5-22, 5-36  |
|   | 6        | -                     | -              | -                     | -               | -           | -                                | ■                        | -                       | -                             | ■                             | ■                         | ■                          | ■                     | -            | ■                          |             |
| 12  | -        |                       |                |                       |                 |             |                                  |                          |                         |                               |                               |                           |                            |                       |              |                            |             |

Jednotky pro úpravu stlačeného vzduchu  
řada MS

1


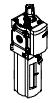

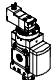

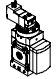
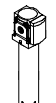


# Jednotky pro úpravu stlačeného vzduchu řady MS

přehled dodávek

FESTO

Jednotky pro úpravu stlačeného vzduchu  
řada MS

1

| typ   | velikost  | připojení<br>pneumatiky<br>v tělese | připojovací<br>deskou | regulační rozsah<br>[bar] |                 |                  |                  | napájecí napětí                               |  |  |  |   |
|---|---|-------------------------------------|-----------------------|---------------------------|-----------------|------------------|------------------|---|--|--|--|---|
|   |   |                                     |                       | 0,3<br>...<br>4           | 0,3<br>...<br>7 | 0,5<br>...<br>12 | 0,5<br>...<br>16 | 24 V DC, připojovací<br>obrazec dle EN 175301 | 24 V DC, připojovací<br>obrazec M12 dle DESINA | 110 V AC, připojovací<br>obrazec dle EN 175301 | 230 V AC, připojovací<br>obrazec dle EN 175301 |   |
| kód   |   |                                     | AG...                 | D5                        | D6              | D7               | D8               | V24   | V24P   | V110   | V230   |   |
| <b>Jednotlivá zařízení</b>                            |   |                                     |                       |                           |                 |                  |                  |   |  |  |  |   |
| elektrické<br>redukční ventily<br><b>MS-LRE</b>       |    | 4                                   | -                     |                           |                 |                  |                  |   |  |  |  |   |
|   |   | 6                                   | G1/4, G3/8, G1/2      | G1/4, G3/8, G1/2, G3/4    | ■               | ■                | ■                | ■   | -  | -  | -  | - |
|   |   | 12                                  | -                     |                           |                 |                  |                  |   |  |  |  |   |
| maznice<br><b>MS-LOE</b>                              |    | 4                                   | G1/8, G1/4            | G1/8, G1/4, G3/8          | -               | -                | -                | -   | -  | -  | -  |   |
|   |   | 6                                   | G1/4, G3/8, G1/2      | G1/4, G3/8, G1/2, G3/4    | -               | -                | -                | -   | -  | -  | -  |   |
|   |   | 12                                  | -                     | G1, G1 1/4, G1 1/2, G2    | -               | -                | -                | -   | -  | -  | -  |   |
| spínací ventily<br><b>MS-EM(1)</b>                    |  | 4                                   | G1/8, G1/4            | G1/8, G1/4, G3/8          | -               | -                | -                | -   | -  | -  | -  |   |
|   |   | 6                                   | G1/4, G3/8, G1/2      | G1/4, G3/8, G1/2, G3/4    | -               | -                | -                | -   | -  | -  | -  |   |
|   |   | 12                                  | -                     | G1, G1 1/4, G1 1/2, G2    | -               | -                | -                | -   | -  | -  | -  |   |
| spínací ventily<br><b>MS-EE</b>                       |  | 4                                   | G1/8, G1/4            | G1/8, G1/4, G3/8          | -               | -                | -                | -   | ■  | -  | ■  |   |
|   |   | 6                                   | G1/4, G3/8, G1/2      | G1/4, G3/8, G1/2, G3/4    | -               | -                | -                | -   | ■  | -  | ■  |   |
|   |   | 12                                  | -                     | G1, G1 1/4, G1 1/2, G2    | -               | -                | -                | -   | ■  | ■  | ■  | ■ |
| ventily<br>s pomalým<br>náběhem tlaku<br><b>MS-DL</b> |  | 4                                   | G1/8, G1/4            | G1/8, G1/4, G3/8          | -               | -                | -                | -   | -  | -  | -  |   |
|   |   | 6                                   | G1/4, G3/8, G1/2      | G1/4, G3/8, G1/2, G3/4    | -               | -                | -                | -   | -  | -  | -  |   |
|   |   | 12                                  | -                     | G1, G1 1/4, G1 1/2, G2    | -               | -                | -                | -   | -  | -  | -  |   |
| ventily<br>s pomalým<br>náběhem tlaku<br><b>MS-DE</b> |  | 4                                   | G1/8, G1/4            | G1/8, G1/4, G3/8          | -               | -                | -                | -   | ■  | -  | ■  |   |
|   |   | 6                                   | G1/4, G3/8, G1/2      | G1/4, G3/8, G1/2, G3/4    | -               | -                | -                | -   | ■  | -  | ■  |   |
|   |   | 12                                  | -                     | G1, G1 1/4, G1 1/2, G2    | -               | -                | -                | -   | ■  | ■  | ■  | ■ |
| membránové<br>sušičky vzduchu<br><b>MS-LDM1</b>       |  | 4                                   | G1/8, G1/4            | G1/8, G1/4, G3/8          | -               | -                | -                | -   | -  | -  | -  |   |
|   |   | 6                                   | G1/4, G3/8, G1/2      | G1/4, G3/8, G1/2, G3/4    | -               | -                | -                | -   | -  | -  | -  |   |
|   |   | 12                                  | -                     |                           |                 |                  |                  |   |  |  |  |   |
| rozbočovací<br>moduly<br><b>MS-FRM</b>                |  | 4                                   | G1/8, G1/4            | G1/8, G1/4, G3/8          | -               | -                | -                | -   | -  | -  | -  |   |
|   |   | 6                                   | G1/4, G3/8, G1/2      | G1/4, G3/8, G1/2, G3/4    | -               | -                | -                | -   | -  | -  | -  |   |
|   |   | 12                                  | -                     | G1, G1 1/4, G1 1/2, G2    | -               | -                | -                | -   | -  | -  | -  |   |
| průtokoměry<br><b>MS-SFE</b>                          |  | 4                                   | -                     |                           |                 |                  |                  |   |  |  |  |   |
|   |   | 6                                   | G1/2                  | G1/2                      | -               | -                | -                | -   | -  | -  | -  |   |
|   |   | 12                                  | -                     |                           |                 |                  |                  |   |  |  |  |   |

# Jednotky pro úpravu stlačeného vzduchu řady MS

přehled dodávek

FESTO

| typ   | velikost | ochrana nádobek       |                | ukazatel tlaku           |                         |                              |                              |                           | spínací výstup |        | volitelné    |                            | → strana  |           |
|---|----------|-----------------------|----------------|--------------------------|-------------------------|------------------------------|------------------------------|---------------------------|----------------|--------|--------------|----------------------------|-----------|-----------|
|   |          | ochranný koš z plastu | kovová nádobka | záslepka (bez manometru) | integrováný MS manometr | adaptér pro manometr EN G1/8 | adaptér pro manometr EN G1/4 | tlakové čidlo s displejem | 2x PNP         | 2x NPN | tlumič hluku | směr průtoku zprava doleva |           |           |
|   |          |                       |                |                          |                         |                              |                              |                           |                |        |              |                            |           | R         |
| <b>Jednotlivá zařízení</b>                      |          |                       |                |                          |                         |                              |                              |                           |                |        |              |                            |           |           |
| elektrické redukční ventily<br><b>MS-LRE</b>    | 4        | -                     |                |                          |                         |                              |                              |                           |                |        |              |                            |           | 5-44      |
|   | 6        | -                     | -              | ■                        | ■                       | -                            | ■                            | -                         | -              | -      | -            | -                          | ■         |           |
|   | 12       | -                     |                |                          |                         |                              |                              |                           |                |        |              |                            |           |           |
| maznice<br><b>MS-LOE</b>                        | 4        | ■                     | ■              | -                        | -                       | -                            | -                            | -                         | -              | -      | -            | -                          | ■         | 6-0       |
|   | 6        | ■                     | ■              | -                        | -                       | -                            | -                            | -                         | -              | -      | -            | -                          | ■         |           |
|   | 12       | -                     | ■              | -                        | -                       | -                            | -                            | -                         | -              | -      | -            | -                          | ■         | 6-0       |
| spínací ventily<br><b>MS-EM(1)</b>              | 4        | -                     | -              | ■                        | ■                       | ■                            | ■                            | ■                         | -              | -      | ■            | ■                          | 7-0, 7-3  |           |
|   | 6        | -                     | -              | ■                        | ■                       | -                            | ■                            | ■                         | -              | -      | ■            | ■                          |           |           |
|   | 12       | -                     | -              | ■                        | ■                       | -                            | ■                            | ■                         | -              | -      | ■            | ■                          |           | 7-1, 7-4  |
| spínací ventily<br><b>MS-EE</b>                 | 4        | -                     | -              | ■                        | ■                       | ■                            | ■                            | ■                         | -              | -      | ■            | ■                          | 7-0, 7-8  |           |
|   | 6        | -                     | -              | ■                        | ■                       | -                            | ■                            | ■                         | -              | -      | ■            | ■                          |           |           |
|   | 12       | -                     | -              | ■                        | ■                       | -                            | ■                            | -                         | -              | -      | ■            | ■                          | 7-1, 7-8  |           |
| ventily s pomalým náběhem tlaku<br><b>MS-DL</b> | 4        | -                     | -              | ■                        | ■                       | ■                            | ■                            | ■                         | -              | -      | -            | ■                          | 7-0, 7-16 |           |
|   | 6        | -                     | -              | ■                        | ■                       | -                            | ■                            | ■                         | -              | -      | -            | ■                          |           |           |
|   | 12       | -                     | -              | ■                        | ■                       | -                            | ■                            | -                         | -              | -      | -            | ■                          |           | 7-1, 7-12 |
| ventily s pomalým náběhem tlaku<br><b>MS-DE</b> | 4        | -                     | -              | ■                        | ■                       | ■                            | ■                            | ■                         | -              | -      | -            | ■                          | 7-0, 7-21 |           |
|   | 6        | -                     | -              | ■                        | ■                       | -                            | ■                            | ■                         | -              | -      | -            | ■                          |           |           |
|   | 12       | -                     | -              | ■                        | ■                       | -                            | ■                            | -                         | -              | -      | -            | ■                          |           | 7-1, 7-16 |
| membránové sušičky vzduchu<br><b>MS-LDM1</b>    | 4        | -                     | ■              | -                        | -                       | -                            | -                            | -                         | -              | -      | -            | ■                          | 8-0       |           |
|   | 6        | -                     | ■              | -                        | -                       | -                            | -                            | -                         | -              | -      | -            | ■                          |           |           |
|   | 12       | -                     |                |                          |                         |                              |                              |                           |                |        |              |                            |           |           |
| rozbočovací moduly<br><b>MS-FRM</b>             | 4        | -                     | -              | ■                        | ■                       | ■                            | ■                            | ■                         | -              | -      | -            | ■                          | 9-0       |           |
|   | 6        | -                     | -              | ■                        | ■                       | -                            | ■                            | ■                         | -              | -      | -            | ■                          |           |           |
|   | 12       | -                     | -              | ■                        | -                       | -                            | -                            | -                         | -              | -      | -            | -                          |           | 9-0       |
| průtokoměry<br><b>MS-SFE</b>                    | 4        | -                     |                |                          |                         |                              |                              |                           |                |        |              |                            | 10-0      |           |
|   | 6        | -                     | -              | -                        | -                       | -                            | -                            | -                         | ■              | ■      | -            | ■ <sup>1)</sup>            |           |           |
|   | 12       | -                     |                |                          |                         |                              |                              |                           |                |        |              |                            |           |           |

1) lze objednat pouze pomocí konfiguratoru → [www.festo.cz/engineering](http://www.festo.cz/engineering)

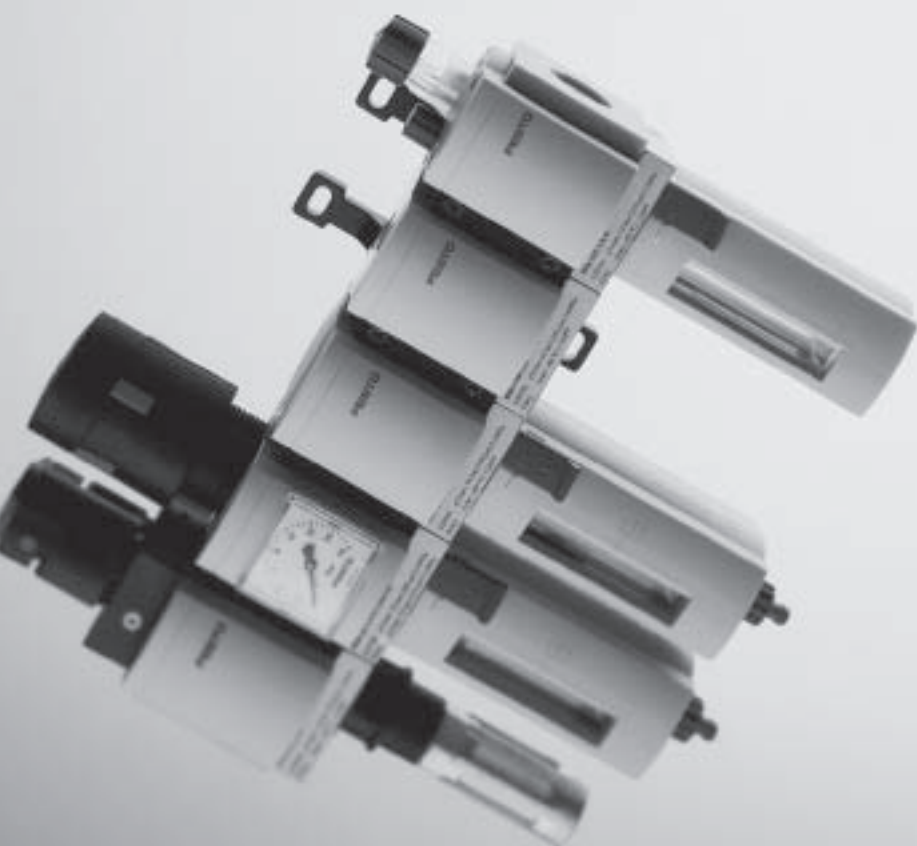
Jednotky pro úpravu stlačeného vzduchu  
řada MS

1



konfigurovatelné

→ [www.festo.cz/engineering](http://www.festo.cz/engineering)



■ MS4 – šířka 40 mm,  
MS6 – šířka 62 mm

■ modulární

■ snadná montáž

■ různé funkce

■ kompaktní při vysokých  
hodnotách průtoku

■ moderní vzhled

■ velké množství variant

■ integrované bezpečnostní  
funkce

Vybrané typy v souladu se  
směrnicí ATEX do prostředí  
s nebezpečím výbuchu

→ [www.festo.com/en/ex](http://www.festo.com/en/ex)



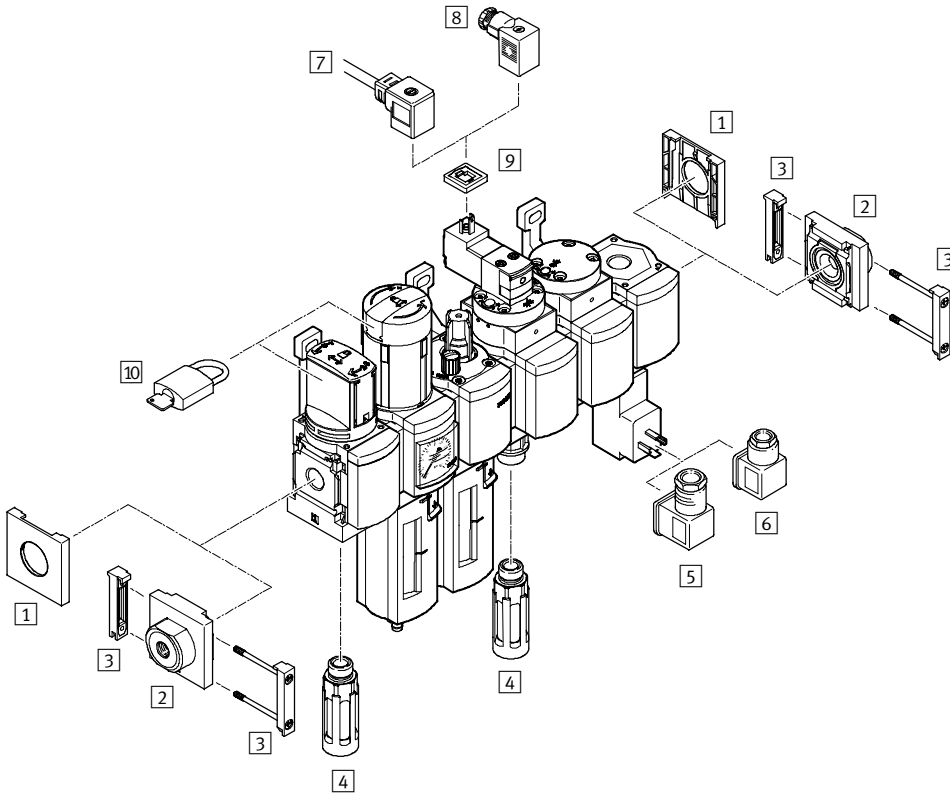
# Jednotky pro úpravu stlačeného vzduchu MSB4/MSB6, řada MS

přehled periférií

**FESTO**

Jednotky pro úpravu stlačeného vzduchu, řada MS  
jednotky pro úpravu stlačeného vzduchu

2



- upozornění

Výběr příslušenství závisí na zvolené kombinaci jednotky pro úpravu stlačeného vzduchu.

výběr příslušenství

→ periférie jednotlivých zařízení

| Upevňovací prvky a příslušenství  | → strana   |
|---|------------|
| 1 krytka<br>MS4/6-END   | 11-1       |
| 2 přípojovací deska<br>MS4/6-AG...  | 11-0       |
| 3 spojka modulů<br>MS4/6-MV   | 11-5       |
| 4 tlumič hluku<br>U   | 11-8       |
| 5 úhlová zásuvka<br>PEV-1/4-WD-LED  | 11-7       |
| 6 zásuvka<br>MSSD-C-4P  | 11-7       |
| 7 zásuvka s kabelem<br>KMEB   | 11-7       |
| 8 zásuvka<br>MSSD-EB  | 11-7       |
| 9 světelné těsnění<br>MEB-LD  | 11-7       |
| 10 visací zámek<br>LRVS-D   | 11-8       |
| - upevňovací úhelník (pro jednotku pro úpravu stlačeného vzduchu MSB-FRC)<br>MS4/6-WP/WPB/WPM | 11-3, 11-4 |



# Jednotky pro úpravu stlačeného vzduchu MSB4/MSB6-FRC, řada MS

vysvětlení typového značení

FESTO

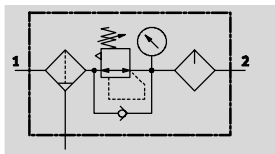
|   |  |   |   |     |   |         |    |
|---|--|---|---|-----|---|---------|----|
|   | MSB  | 6 | - | 3/8 | - | FRC2:J6 | M1 |
| <b>řada</b>   |  |   |   |     |   |         |    |
| MSB   | jednotka pro úpravu stlačeného vzduchu                     |   |   |     |   |         |    |
| <b>velikost</b>   |  |   |   |     |   |         |    |
| 4   | šířka 40 mm  |   |   |     |   |         |    |
| 6   | šířka 62 mm  |   |   |     |   |         |    |
| <b>připojení pneumatiky</b>   |  |   |   |     |   |         |    |
| 1/8   | závit G1/8   |   |   |     |   |         |    |
| 1/4   | závit G1/4   |   |   |     |   |         |    |
| 3/8   | závit G3/8   |   |   |     |   |         |    |
| 1/2   | závit G1/2   |   |   |     |   |         |    |
| <b>jednotka pro úpravu stlačeného vzduchu se skládá z:</b>  |  |   |   |     |   |         |    |
| <ul style="list-style-type: none"> <li>■ redukčního ventilu s filtrem a manometrem, standardní otočnou hlavicí, uzamykatelnou</li> <li>■ maznice</li> </ul> |  |   |   |     |   |         |    |
| <b>regulační rozsah tlaku 0,3 ... 7 barů</b>  |  |   |   |     |   |         |    |
| ochranný koš z plastu   |  |   |   |     |   |         |    |
| FRC3:J7   | jemnost filtrace 5 µm, odvod kondenzátu, ručně             |   |   |     |   |         |    |
| FRC4:J8   | jemnost filtrace 5 µm, odvod kondenzátu, plně automatický  |   |   |     |   |         |    |
| FRC1:J5   | jemnost filtrace 40 µm, odvod kondenzátu, ručně            |   |   |     |   |         |    |
| FRC2:J6   | jemnost filtrace 40 µm, odvod kondenzátu, plně automatický |   |   |     |   |         |    |
| <b>regulační rozsah tlaku 0,5 ... 12 barů</b>   |  |   |   |     |   |         |    |
| ochranný koš z plastu   |  |   |   |     |   |         |    |
| FRC7:J3   | jemnost filtrace 5 µm, odvod kondenzátu, ručně             |   |   |     |   |         |    |
| FRC8:J4   | jemnost filtrace 5 µm, odvod kondenzátu, plně automatický  |   |   |     |   |         |    |
| FRC5:J1   | jemnost filtrace 40 µm, odvod kondenzátu, ručně            |   |   |     |   |         |    |
| FRC6:J2   | jemnost filtrace 40 µm, odvod kondenzátu, plně automatický |   |   |     |   |         |    |
| kovová nádobka  |  |   |   |     |   |         |    |
| FRC11:J9  | jemnost filtrace 5 µm, odvod kondenzátu, ručně             |   |   |     |   |         |    |
| FRC12:J10   | jemnost filtrace 5 µm, odvod kondenzátu, plně automatický  |   |   |     |   |         |    |
| FRC9:J11  | jemnost filtrace 40 µm, odvod kondenzátu, ručně            |   |   |     |   |         |    |
| FRC10:J12   | jemnost filtrace 40 µm, odvod kondenzátu, plně automatický |   |   |     |   |         |    |
| <b>maznice</b>  |  |   |   |     |   |         |    |
| M1  | ochranný koš z plastu                                      |   |   |     |   |         |    |
| M2  | kovová nádobka   |   |   |     |   |         |    |

# Jednotky pro úpravu stlačeného vzduchu MSB4/MSB6-FRC, řada MS

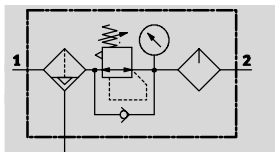
technické údaje

FESTO

funkce  
s odpouštěním kondenzátu  
ručně



s odpouštěním kondenzátu  
automaticky



- - průtok  
800 ... 4 800 l/min

- - rozsah teplot  
-10 ... +60 °C

- - vstupní tlak  
1,5 ... 20 barů



- filtrace, redukce tlaku a mazání v jediné jednotce
- větší průtok a účinnost při odstranění nečistot
- dobrá charakteristika regulace s malou hystezí tlaku
- pojištění nastavených hodnot aretací otočné hlavice
- uzamykatelná otočná hlavice
- dva rozsahy tlaku: 0,3 ... 7 barů a 0,5 ... 12 barů
- dle volby filtrační vložky 5 μm nebo 40 μm
- volitelně s ručním nebo automatickým odpouštěním kondenzátu

| Obecné technické údaje     |   |                 |  |                 |                 |
|----------------------------|---|-----------------|--|-----------------|-----------------|
| velikost                   | MSB4  |                 | MSB6   |                 |                 |
| pneumatické připojení 1, 2 | G $\frac{3}{8}$   | G $\frac{1}{4}$ | G $\frac{3}{4}$                              | G $\frac{3}{8}$ | G $\frac{1}{2}$ |
| konstrukce                 | redukční ventil s filtrem a manometrem<br>proporcionální standardní maznice vytvářející olejovou mlhu                           |                 |  |                 |                 |
| redukční funkce            | s kompenzací napájecího tlaku<br>se sekundárním odvětráním<br>se zpětným odvětráním<br>konstantní výstupní tlak                 |                 |  |                 |                 |
| upevnění                   | příslušenstvím  |                 |  |                 |                 |
| montážní poloha            | svísle $\pm 5^\circ$  |                 |  |                 |                 |
| jemnost filtru [μm]        | 5 (třída čistoty vzduchu na výstupu 3.7.- dle DIN ISO 8573-1)<br>40 (třída čistoty vzduchu na výstupu 5.7.- dle DIN ISO 8573-1) |                 |  |                 |                 |
| ochrana nádobek            | ochranný koš z plastu   |                 | ochranný koš z plastu<br>kovový ochranný koš |                 |                 |
| odpouštění kondenzátu      | ručně<br>automaticky  |                 |  |                 |                 |
| zabezpečení ovládání       | otočná hlavice s integrovaným zámkem  |                 |  |                 |                 |
| regulační rozsah [bar]     | 0,3 ... 7<br>0,5 ... 12   |                 |  |                 |                 |
| ukazatel tlaku             | manometr  |                 |  |                 |                 |

# Jednotky pro úpravu stlačeného vzduchu MSB4/MSB6-FRC, řada MS

technické údaje

FESTO

| Normální jmenovitý průtok $q_{nN}^{1)}$ [l/min] |                 |                 |                 |                 |                 |       |
|---|-----------------|-----------------|-----------------|-----------------|-----------------|-------|
| velikost  | MSB4            |                 |                 | MSB6            |                 |       |
| připojení pneumatiky                            | G $\frac{1}{8}$ | G $\frac{1}{4}$ | G $\frac{1}{4}$ | G $\frac{3}{8}$ | G $\frac{1}{2}$ |       |
| regulační rozsah 0,3 ... 7 barů                 |                 |                 |                 |                 |                 |       |
| jemnost filtru                                  | 5 $\mu$ m       | 900             | 1 300           | 2 000           | 4 400           | 4 600 |
|   | 40 $\mu$ m      | 950             | 1 400           | 2 100           | 4 600           | 4 800 |
| regulační rozsah 0,5 ... 12 barů                |                 |                 |                 |                 |                 |       |
| jemnost filtru                                  | 5 $\mu$ m       | 800             | 850             | 1 700           | 3 400           | 3 600 |
|   | 40 $\mu$ m      | 850             | 900             | 1 900           | 3 500           | 3 700 |

1) měřeno při  $p_1 = 10$  barů a  $p_2 = 6$  barů,  $\Delta p = 1$  bar

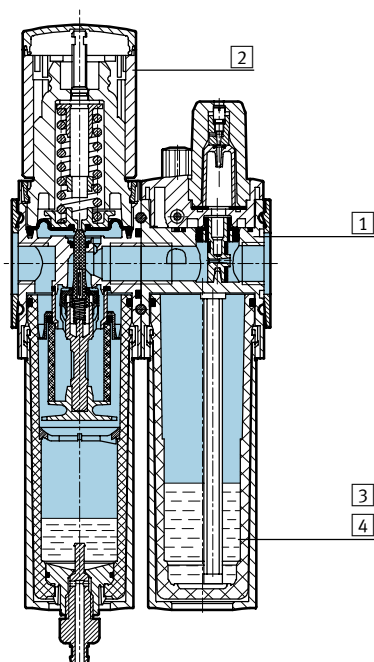
| Provozní a okolní podmínky |                   |            |             |            |
|----------------------------|-------------------|------------|-------------|------------|
| odpouštění kondenzátu      | ručně             |            | automaticky |            |
| velikost                   | MSB4              | MSB6       | MSB4        | MSB6       |
| vstupní tlak [bar]         | 1,5 ... 14        | 1,5 ... 20 | 1,5 ... 12  | 1,5 ... 12 |
| provozní médium            | stlačený vzduch   |            |             |            |
| teplota okolí [°C]         | -10 ... +60       |            | +5 ... +60  |            |
| teplota média [°C]         | -10 ... +60       |            | +5 ... +60  |            |
| skladovací teplota [°C]    | -10 ... +60       |            | -10 ... +60 |            |
| odolnost korozi            | KBK <sup>1)</sup> |            | 2           |            |

1) Třída odolnosti korozi 2 dle normy Festo 940 070: konstrukční díly s mírnějšími nároky na odolnost korozi. Vnější viditelné části s požadavky především na vzhled povrchu, který je vystaven přímému kontaktu s okolní pro průměrnou běžnou atmosférou, respektive látkami, jako jsou chladicí látky a maziva.

| Hmotnosti [g]              |      |       |
|----------------------------|------|-------|
| velikost                   | MSB4 | MSB6  |
| s ochranným košem z plastu | 500  | 1 495 |
| s kovovým ochranným košem  | -    | 1 713 |

## Materiály

funkční řez



| Jednotka pro úpravu stlačeného vzduchu |                       |                           |
|--|-----------------------|---------------------------|
| 1                                      | těleso                | hliníkový tlakový odlitek |
| 2                                      | regulační hlavice     | polyamid/polyacetal       |
| 3                                      | ochranný koš z plastu | polykarbonát              |
| 4                                      | kovový ochranný koš   | tvárný legovaný hliník    |
| -                                      | těsnění               | nitrilkaučuk              |

# Jednotky pro úpravu stlačeného vzduchu MSB4/MSB6-FRC, řada MS

technické údaje

FESTO

Jednotky pro úpravu stlačeného vzduchu, řada MS  
jednotky pro úpravu stlačeného vzduchu

2

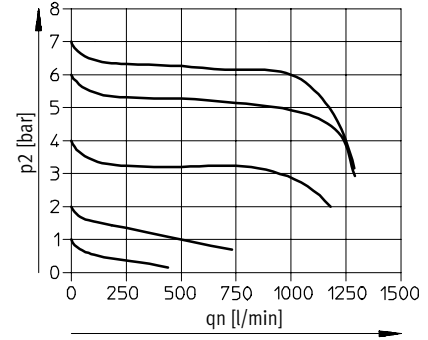
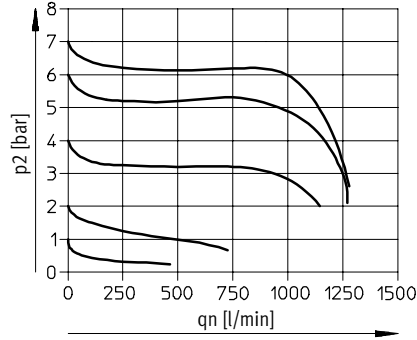
## Normální jmenovitý průtok $q_n$ v závislosti na výstupním tlaku $p_2$

regulační rozsah 0,3 ... 7 barů  
MSB4-1/8

jemnost filtrace 5  $\mu\text{m}$

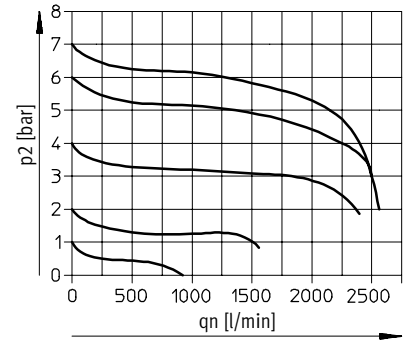
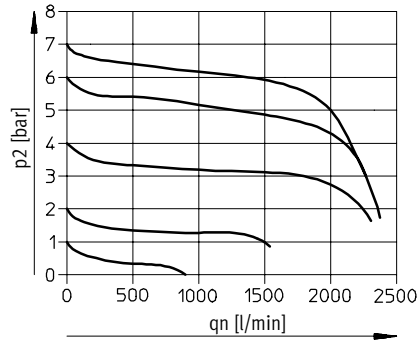
jemnost filtrace 40  $\mu\text{m}$

primární tlak  $p_1 = 10$  barů



## MSB4-1/4

primární tlak  $p_1 = 10$  barů

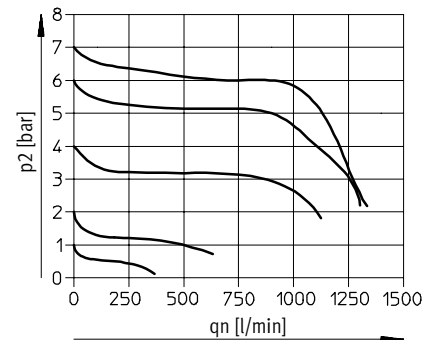
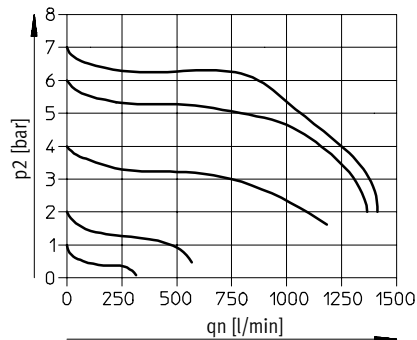


regulační rozsah 0,5 ... 12 barů  
MSB4-1/8

jemnost filtrace 5  $\mu\text{m}$

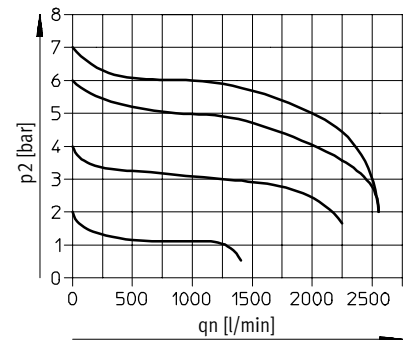
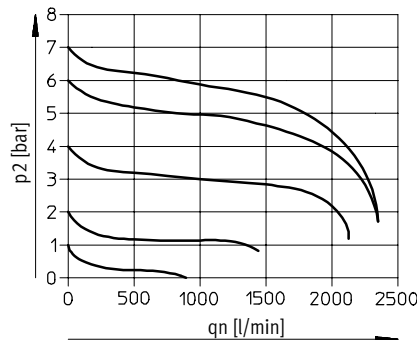
jemnost filtrace 40  $\mu\text{m}$

primární tlak  $p_1 = 10$  barů



## MSB4-1/4

primární tlak  $p_1 = 10$  barů



# Jednotky pro úpravu stlačeného vzduchu MSB4/MSB6-FRC, řada MS

technické údaje

## Normální jmenovitý průtok $q_n$ v závislosti na výstupním tlaku $p_2$

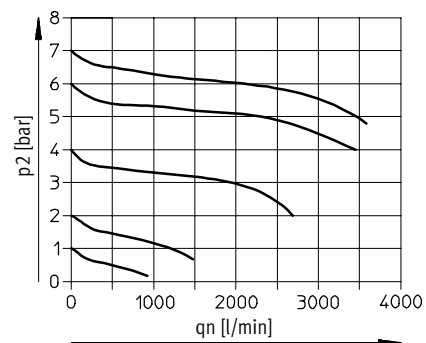
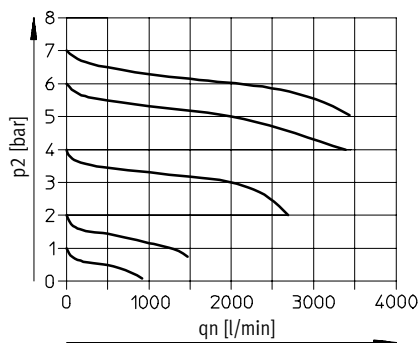
regulační rozsah 0,3 ... 7 barů

jemnost filtrace 5  $\mu\text{m}$

jemnost filtrace 40  $\mu\text{m}$

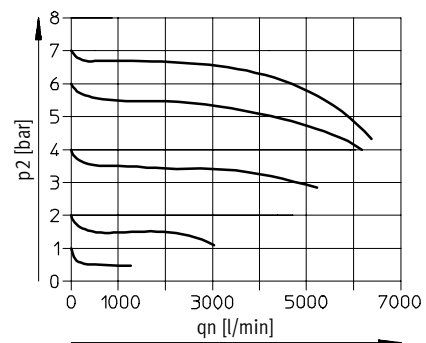
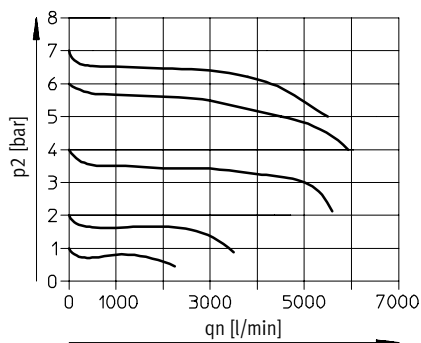
MSB6-1/4

primární tlak  $p_1 = 10$  barů



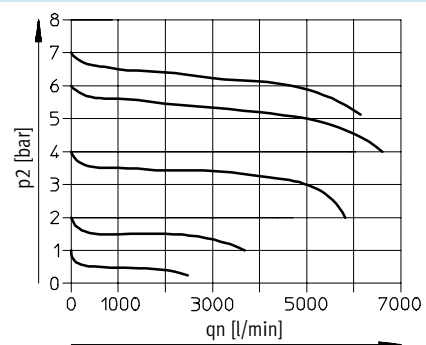
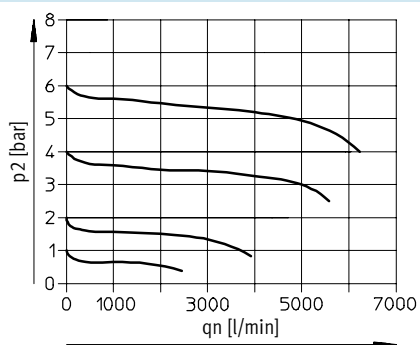
## MSB6-3/8

primární tlak  $p_1 = 10$  barů



## MSB6-1/2

primární tlak  $p_1 = 10$  barů



# Jednotky pro úpravu stlačeného vzduchu MSB4/MSB6-FRC, řada MS

technické údaje

FESTO

## Normální jmenovitý průtok $q_n$ v závislosti na výstupním tlaku $p_2$

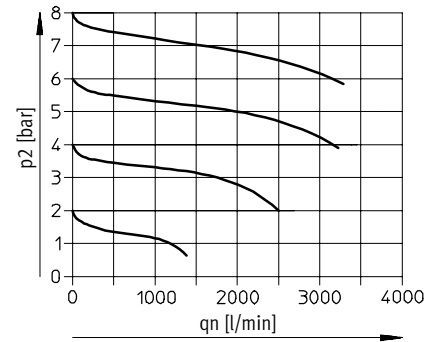
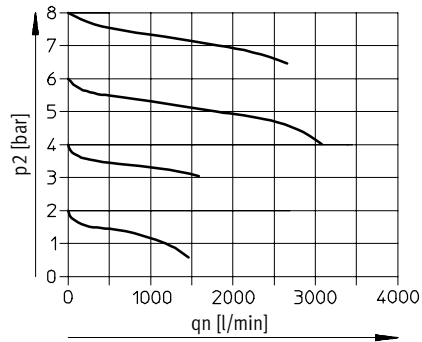
regulační rozsah 0,5 ... 12 barů

jemnost filtrace 5  $\mu\text{m}$

jemnost filtrace 40  $\mu\text{m}$

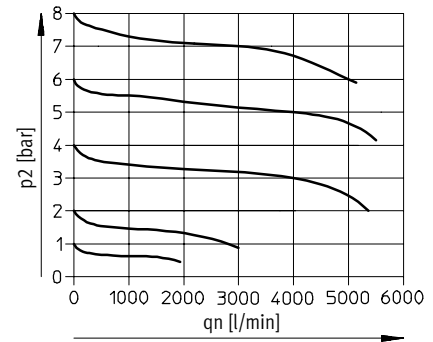
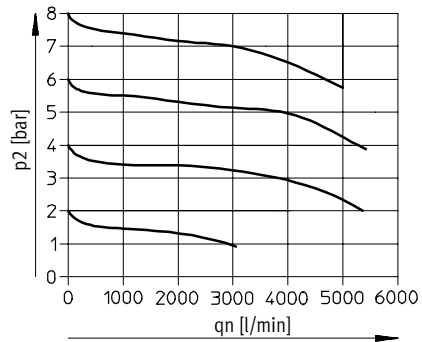
MSB6-1/4

primární tlak  $p_1 = 10$  barů



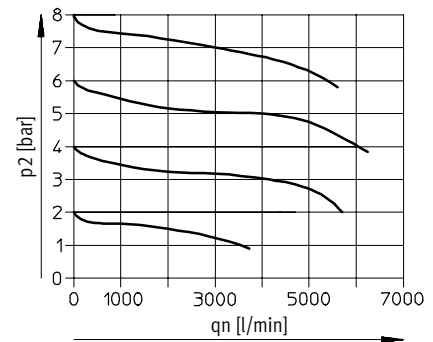
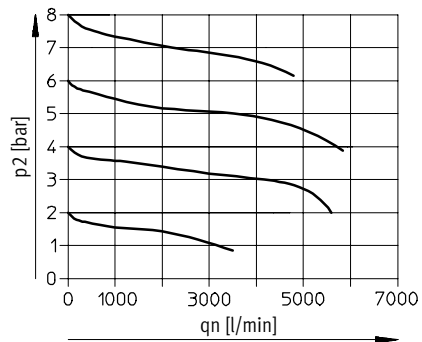
MSB6-3/8

primární tlak  $p_1 = 10$  barů



MSB6-1/2

primární tlak  $p_1 = 10$  barů



# Jednotky pro úpravu stlačeného vzduchu MSB4/MSB6-FRC, řada MS

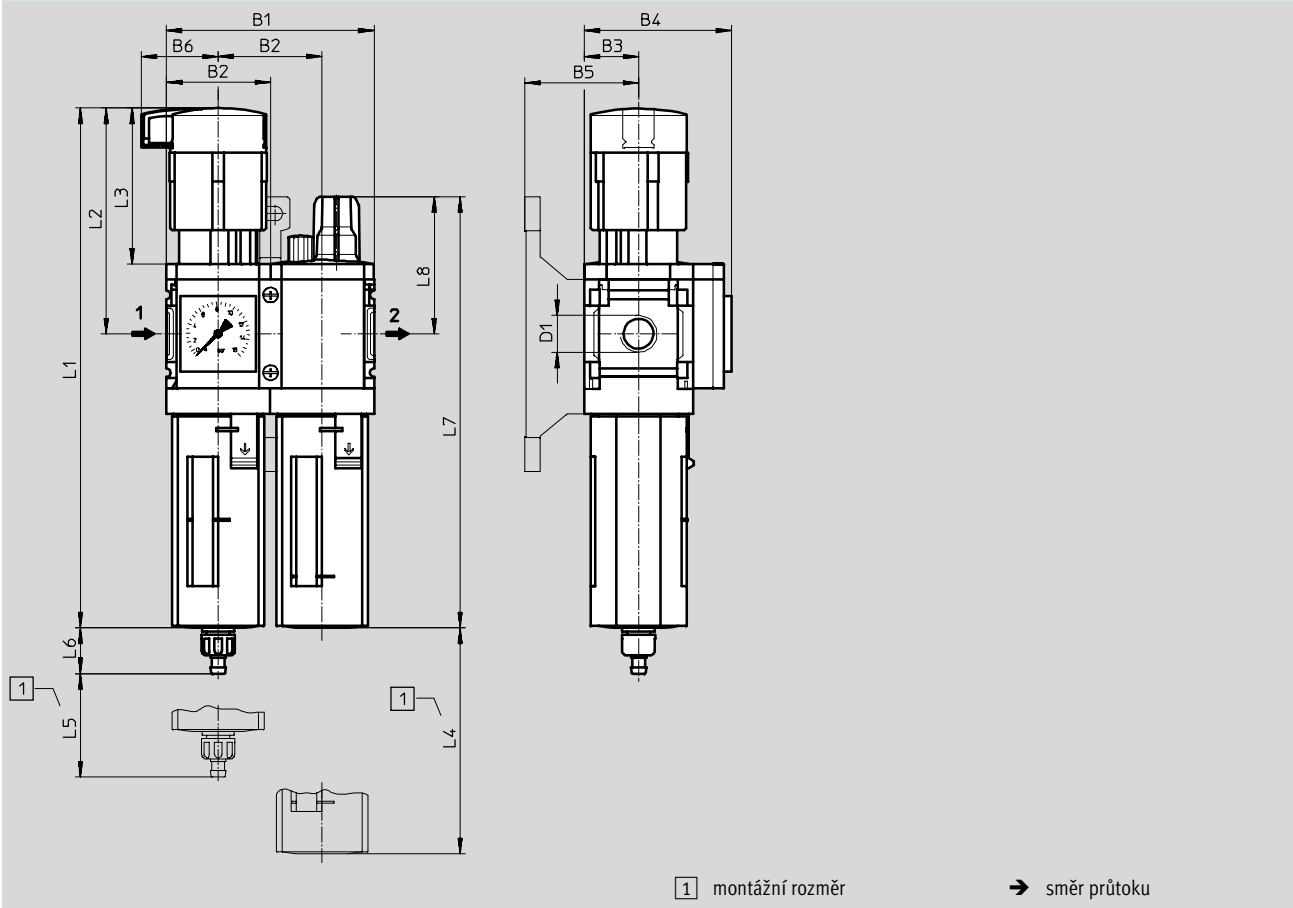
technické údaje

FESTO

## Rozměry

s manometrem, zobrazovací jednotka [bar]

CAD modely ke stažení → [www.festo.cz/engineering](http://www.festo.cz/engineering)



| typ      | B1   | B2   | B3 | B4 | B5 | B6   | D1   | L1    | L2    | L3   | L4  | L5 | L6                             |             | L7    | L8   |
|----------|------|------|----|----|----|------|------|-------|-------|------|-----|----|--------------------------------|-------------|-------|------|
|          |      |      |    |    |    |      |      |       |       |      |     |    | odpouštění kondenzátu<br>ručně | automaticky |       |      |
| MSB4-1/8 | 80,4 | 40,2 | 21 | 57 | 44 | 29,7 | G1/8 | 201   | 87    | 60   | 80  | 25 | 17,7                           | 20,4        | 167   | 53   |
| MSB4-1/4 |      |      |    |    |    |      | G1/4 |       |       |      |     |    |                                |             |       |      |
| MSB6-1/4 | 124  | 62   | 31 | 77 | 54 | 38,8 | G1/4 | 284,8 | 134,5 | 95,5 | 130 | 68 | 15,8                           | 18,5        | 215,3 | 65,6 |
| MSB6-3/8 |      |      |    |    |    |      | G3/8 |       |       |      |     |    |                                |             |       |      |
| MSB6-1/2 |      |      |    |    |    |      | G1/2 |       |       |      |     |    |                                |             |       |      |

Jednotky pro úpravu stlačeného vzduchu, řada MS  
jednotky pro úpravu stlačeného vzduchu  
2

# Jednotky pro úpravu stlačeného vzduchu MSB4/MSB6-FRC, řada MS

technické údaje

FESTO

| Údaje pro objednávky            |                       |                 |                       |                                |                        |                                |
|---------------------------------|-----------------------|-----------------|-----------------------|--------------------------------|------------------------|--------------------------------|
| regulační rozsah 0,3 ... 7 barů |                       |                 |                       |                                |                        |                                |
| velikost                        | odpouštění kondenzátu | připojení       | jemnost filtrace 5 µm |                                | jemnost filtrace 40 µm |                                |
|                                 |                       |                 | č. dílu               | typ                            | č. dílu                | typ                            |
| ochranný koš z plastu           |                       |                 |                       |                                |                        |                                |
| MSB4                            | ručně                 | G $\frac{1}{8}$ | 531 129               | MSB4- $\frac{1}{8}$ -FRC3:J7M1 | 531 125                | MSB4- $\frac{1}{8}$ -FRC1:J5M1 |
|                                 |                       | G $\frac{1}{4}$ | 531 113               | MSB4- $\frac{1}{4}$ -FRC3:J7M1 | 531 109                | MSB4- $\frac{1}{4}$ -FRC1:J5M1 |
|                                 | automaticky           | G $\frac{1}{8}$ | 531 131               | MSB4- $\frac{1}{8}$ -FRC4:J8M1 | 531 127                | MSB4- $\frac{1}{8}$ -FRC2:J6M1 |
|                                 |                       | G $\frac{1}{4}$ | 531 115               | MSB4- $\frac{1}{4}$ -FRC4:J8M1 | 531 111                | MSB4- $\frac{1}{4}$ -FRC2:J6M1 |
| MSB6                            | ručně                 | G $\frac{1}{4}$ | 530 264               | MSB6- $\frac{1}{4}$ -FRC3:J7M1 | 530 254                | MSB6- $\frac{1}{4}$ -FRC1:J5M1 |
|                                 |                       | G $\frac{3}{8}$ | 530 288               | MSB6- $\frac{3}{8}$ -FRC3:J7M1 | 530 278                | MSB6- $\frac{3}{8}$ -FRC1:J5M1 |
|                                 |                       | G $\frac{1}{2}$ | 530 240               | MSB6- $\frac{1}{2}$ -FRC3:J7M1 | 530 230                | MSB6- $\frac{1}{2}$ -FRC1:J5M1 |
|                                 | automaticky           | G $\frac{1}{4}$ | 530 266               | MSB6- $\frac{1}{4}$ -FRC4:J8M1 | 530 262                | MSB6- $\frac{1}{4}$ -FRC2:J6M1 |
|                                 |                       | G $\frac{3}{8}$ | 530 290               | MSB6- $\frac{3}{8}$ -FRC4:J8M1 | 530 286                | MSB6- $\frac{3}{8}$ -FRC2:J6M1 |
|                                 |                       | G $\frac{1}{2}$ | 530 242               | MSB6- $\frac{1}{2}$ -FRC4:J8M1 | 530 238                | MSB6- $\frac{1}{2}$ -FRC2:J6M1 |

| Údaje pro objednávky             |                       |                 |                       |                                  |                        |                                  |
|----------------------------------|-----------------------|-----------------|-----------------------|----------------------------------|------------------------|----------------------------------|
| regulační rozsah 0,5 ... 12 barů |                       |                 |                       |                                  |                        |                                  |
| velikost                         | odpouštění kondenzátu | připojení       | jemnost filtrace 5 µm |                                  | jemnost filtrace 40 µm |                                  |
|                                  |                       |                 | č. dílu               | typ                              | č. dílu                | typ                              |
| ochranný koš z plastu            |                       |                 |                       |                                  |                        |                                  |
| MSB4                             | ručně                 | G $\frac{1}{8}$ | 531 137               | MSB4- $\frac{1}{8}$ -FRC7:J3M1   | 531 133                | MSB4- $\frac{1}{8}$ -FRC5:J1M1   |
|                                  |                       | G $\frac{1}{4}$ | 531 121               | MSB4- $\frac{1}{4}$ -FRC7:J3M1   | 531 117                | MSB4- $\frac{1}{4}$ -FRC5:J1M1   |
|                                  | automaticky           | G $\frac{1}{8}$ | 531 139               | MSB4- $\frac{1}{8}$ -FRC8:J4M1   | 531 135                | MSB4- $\frac{1}{8}$ -FRC6:J2M1   |
|                                  |                       | G $\frac{1}{4}$ | 531 123               | MSB4- $\frac{1}{4}$ -FRC8:J4M1   | 531 119                | MSB4- $\frac{1}{4}$ -FRC6:J2M1   |
| MSB6                             | ručně                 | G $\frac{1}{4}$ | 530 272               | MSB6- $\frac{1}{4}$ -FRC7:J3M1   | 530 268                | MSB6- $\frac{1}{4}$ -FRC5:J1M1   |
|                                  |                       | G $\frac{3}{8}$ | 530 296               | MSB6- $\frac{3}{8}$ -FRC7:J3M1   | 530 292                | MSB6- $\frac{3}{8}$ -FRC5:J1M1   |
|                                  |                       | G $\frac{1}{2}$ | 530 248               | MSB6- $\frac{1}{2}$ -FRC7:J3M1   | 530 244                | MSB6- $\frac{1}{2}$ -FRC5:J1M1   |
|                                  | automaticky           | G $\frac{1}{4}$ | 530 274               | MSB6- $\frac{1}{4}$ -FRC8:J4M1   | 530 270                | MSB6- $\frac{1}{4}$ -FRC6:J2M1   |
|                                  |                       | G $\frac{3}{8}$ | 530 298               | MSB6- $\frac{3}{8}$ -FRC8:J4M1   | 530 294                | MSB6- $\frac{3}{8}$ -FRC6:J2M1   |
|                                  |                       | G $\frac{1}{2}$ | 530 250               | MSB6- $\frac{1}{2}$ -FRC8:J4M1   | 530 246                | MSB6- $\frac{1}{2}$ -FRC6:J2M1   |
| kovová nádobka                   |                       |                 |                       |                                  |                        |                                  |
| MSB6                             | ručně                 | G $\frac{1}{4}$ | 530 258               | MSB6- $\frac{1}{4}$ -FRC11:J9M2  | 530 276                | MSB6- $\frac{1}{4}$ -FRC9:J11M2  |
|                                  |                       | G $\frac{3}{8}$ | 530 282               | MSB6- $\frac{3}{8}$ -FRC11:J9M2  | 530 300                | MSB6- $\frac{3}{8}$ -FRC9:J11M2  |
|                                  |                       | G $\frac{1}{2}$ | 530 234               | MSB6- $\frac{1}{2}$ -FRC11:J9M2  | 530 252                | MSB6- $\frac{1}{2}$ -FRC9:J11M2  |
|                                  | automaticky           | G $\frac{1}{4}$ | 530 260               | MSB6- $\frac{1}{4}$ -FRC12:J10M2 | 530 256                | MSB6- $\frac{1}{4}$ -FRC10:J12M2 |
|                                  |                       | G $\frac{3}{8}$ | 530 284               | MSB6- $\frac{3}{8}$ -FRC12:J10M2 | 530 280                | MSB6- $\frac{3}{8}$ -FRC10:J12M2 |
|                                  |                       | G $\frac{1}{2}$ | 530 236               | MSB6- $\frac{1}{2}$ -FRC12:J10M2 | 530 232                | MSB6- $\frac{1}{2}$ -FRC10:J12M2 |





# Jednotky pro úpravu stlačeného vzduchu řady MS

příslušenství

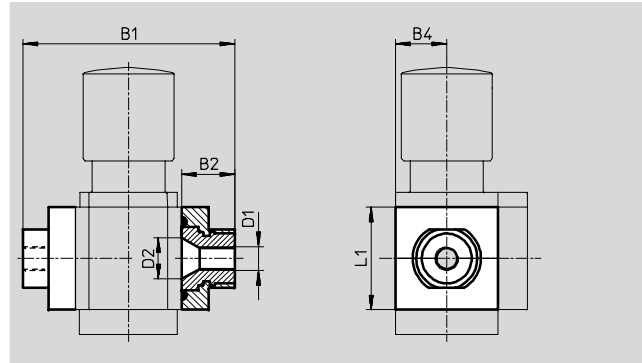
FESTO

## Připojovací desky MS4/6-AG...

(objednací kód: AG...)

- adaptér pro přívod stlačeného vzduchu
- MS6-AGE pro připojení závitem G3/4

materiál:  
hliník



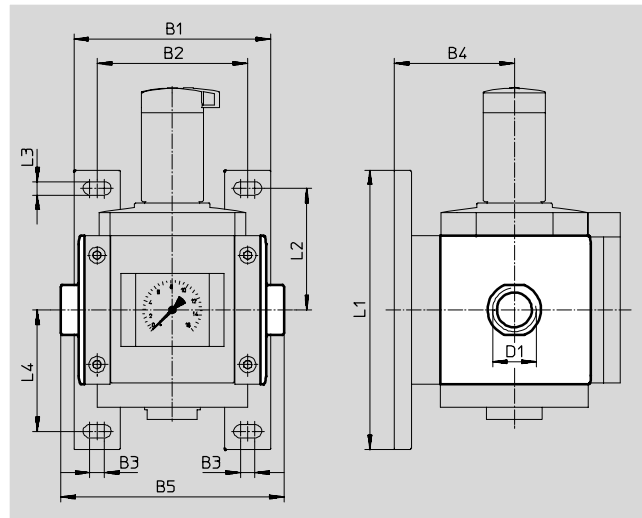
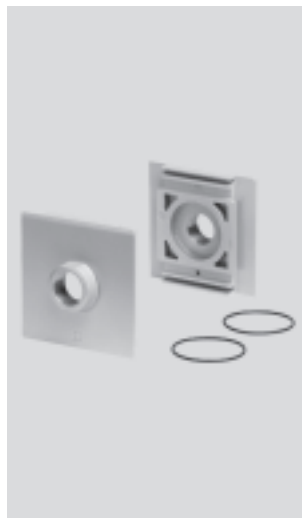
| Rozměry a údaje pro objednávky |      |      |    |      |      |    |              |         |         |
|--------------------------------|------|------|----|------|------|----|--------------|---------|---------|
| velikost                       | B1   | B2   | B4 | D1   | D2   | L1 | hmotnost [g] | č. dílu | typ     |
| MS4                            | 83,5 | 21,5 | 21 | G1/8 | 16,8 | 42 | 128          | 526 068 | MS4-AGA |
|                                |      |      |    | G1/4 |      |    |              | 526 069 | MS4-AGB |
|                                |      |      |    | G3/8 |      |    |              | 526 070 | MS4-AGC |
| MS6                            | 115  | 26,5 | 31 | G1/4 | 24   | 62 | 300          | 526 080 | MS6-AGB |
|                                |      |      |    | G3/8 |      |    |              | 526 081 | MS6-AGC |
|                                |      |      |    | G1/2 |      |    |              | 526 082 | MS6-AGD |
|                                |      |      |    | G3/4 |      |    |              | 526 083 | MS6-AGE |

## Připojovací desky MS12-AG...

(objednací kód: AG...)

- adaptér pro přívod stlačeného vzduchu

materiál:  
hliníkový tlakový odlitek  
prosté mědi a PTFE



| Rozměry a údaje pro objednávky |     |     |    |    |     |        |     |     |    |     |              |         |          |
|--------------------------------|-----|-----|----|----|-----|--------|-----|-----|----|-----|--------------|---------|----------|
| velikost                       | B1  | B2  | B3 | B4 | B5  | D1     | L1  | L2  | L3 | L4  | hmotnost [g] | č. dílu | typ      |
| MS12                           | 162 | 124 | 12 | 99 | 184 | G1     | 230 | 100 | 11 | 100 | 1 300        | 537 135 | MS12-AGF |
|                                |     |     |    |    | 184 | G1 1/4 |     |     |    |     |              | 537 136 | MS12-AGG |
|                                |     |     |    |    | 184 | G1 1/2 |     |     |    |     |              | 537 137 | MS12-AGH |
|                                |     |     |    |    | 196 | G2     |     |     |    |     |              | 537 138 | MS12-AGI |

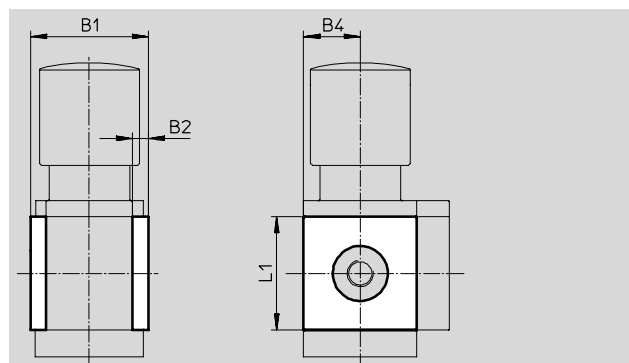
## Jednotky pro úpravu stlačeného vzduchu řady MS

příslušenství

### Krytky MS4/6-END

■ k zakrytí strany tělesa; používá se pro první a poslední modul, pokud nejsou použity žádné přípojovací desky

materiál:  
polyamid, vyztužený  
prosté mědi a PTFE



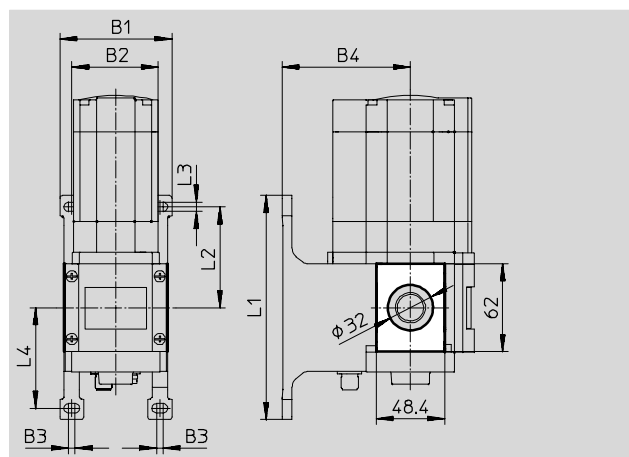
| Rozměry a údaje pro objednávky |      |    |    |    |         |         |  |  |  |  |  |  |  |
|--------------------------------|------|----|----|----|---------|---------|--|--|--|--|--|--|--|
| velikost                       | B1   | B2 | B4 | L1 | č. dílu | typ     |  |  |  |  |  |  |  |
| MS4                            | 43,6 | 6  | 21 | 42 | 538 779 | MS4-END |  |  |  |  |  |  |  |
| MS6                            | 67   | 8  | 31 | 62 | 538 780 | MS6-END |  |  |  |  |  |  |  |


### Upevňovací desky MS6-AEND

(objednací kód: WBE; dodávka zahrnuje upevňovací úhelník MS6-WPB)

■ v kombinaci s upevňovacím úhelníkem MS6-WP nebo MS6-WPB k montáži jediné jednotky se závitem na stěnu

materiál:  
polyamid, vyztužený  
prosté mědi a PTFE



| Rozměry a údaje pro objednávky |    |    |     |      |     |    |     |    |                   |              |         |          |   |
|--------------------------------|----|----|-----|------|-----|----|-----|----|-------------------|--------------|---------|----------|---|
| velikost                       | B1 | B2 | B3  | B4   | L1  | L2 | L3  | L4 | KBK <sup>1)</sup> | hmotnost [g] | č. dílu | typ      |   |
| MS6                            | 79 | 62 | 4,5 | 90,5 | 158 | 71 | 6,6 | 71 | 2                 | 17           | 535 408 | MS6-AEND |  novinka |

1) Třída odolnosti korozi 2 dle normy Festo 940 070: konstrukční díly s mírnějšími nároky na odolnost korozi. Vnější viditelné části s požadavky především na vzhled povrchu, který je vystaven přímému kontaktu s okolní pro průmysl běžnou atmosférou, respektive látkami, jako jsou chladicí látky a maziva.

# Jednotky pro úpravu stlačeného vzduchu řady MS

příslušenství

FESTO

## Upevňovací úhelníky MS4/6-WP...

montážní šířky pro upevnění kombinací jednotek pro úpravu stlačeného vzduchu

1 jednotka

MS4-...: 40 mm

MS6-...: 62 mm

2 jednotky

MS4-...: 80 mm

MS6-...: 124 mm s WP, WPB

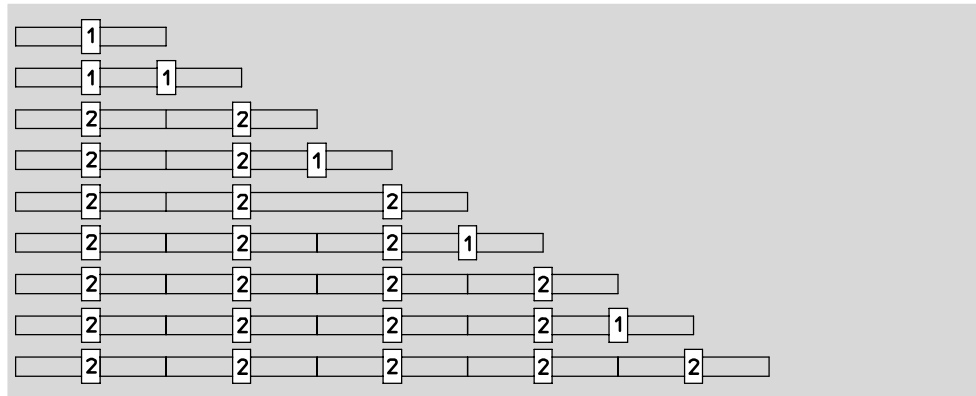
138 mm s WPM-2D

1 upevňovací úhelník WP, WPB nebo WPM-D

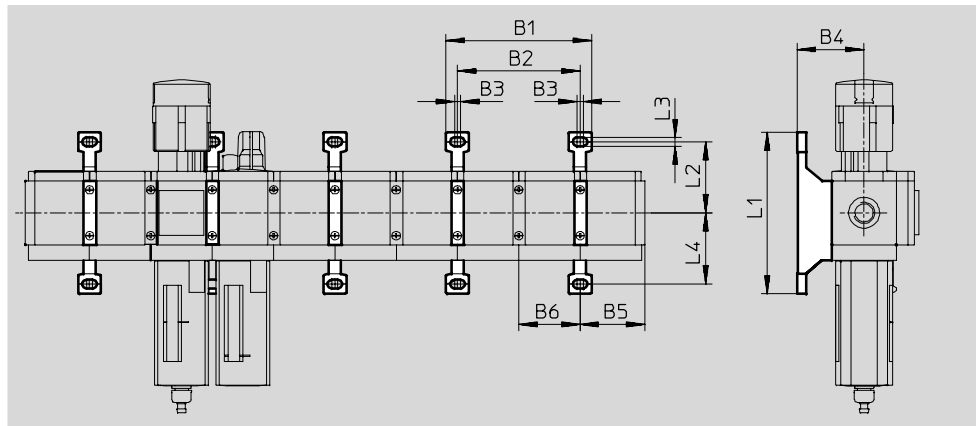
2 upevňovací úhelník WP, WPB nebo WPM-2D

počet jednotek

1 2 3 4 5 6 7 8 9 10



## montážní rozměry



| typ          | B1   | B2  | B3  | B4   | B5   | B6 | L1  | L2   | L3  | L4   |
|--------------|------|-----|-----|------|------|----|-----|------|-----|------|
| MS4-WP       | 95,2 | 80  | 4   | 44   | 41,9 | 40 | 106 | 46,5 | 5,6 | 46,7 |
| MS4-WPB      |      |     |     | 66   |      |    |     |      |     | 40   |
| MS4-WPM-...D |      |     |     | 44   |      |    |     |      |     | 92,8 |
| MS6-WP       | 141  | 124 | 4,5 | 54   | 64,5 | 62 | 158 | 71   | 6,6 | 71   |
| MS6-WPB      |      |     |     | 90,5 |      |    |     |      |     | 69   |
| MS6-WPM-...D |      |     |     | 54   |      |    |     |      |     | 98,6 |

# Jednotky pro úpravu stlačeného vzduchu řady MS

příslušenství

FESTO

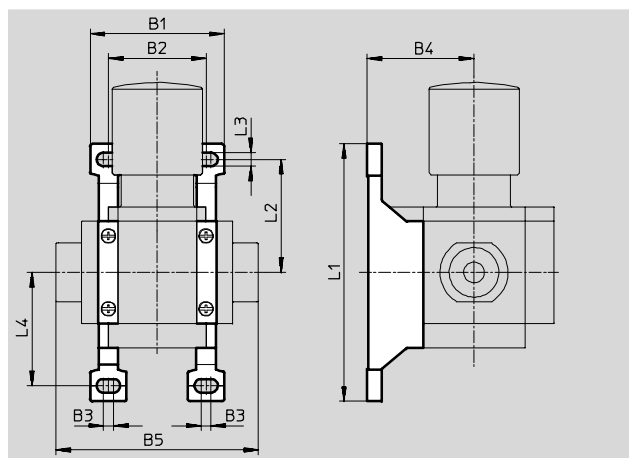
## Upevňovací úhelníky MS4/6-WP

(objednací kód: WP)

- pro spojení modulů při montáži na stěnu
- v kombinaci s přípojovací deskou MS4/6-AG... slouží k montáži jediné jednotky na stěnu
- v kombinaci s upevňovací deskou MS6-AEND slouží k montáži jediné jednotky se závitem na stěnu
- pro redukční ventil LRB s úhlovým výstupem blokem B... vzadu

materiál:

hliníkový tlakový odlitek



| Rozměry a údaje pro objednávky |      |      |     |    |      |     |      |     |      |              |         |        |
|--------------------------------|------|------|-----|----|------|-----|------|-----|------|--------------|---------|--------|
| velikost                       | B1   | B2   | B3  | B4 | B5   | L1  | L2   | L3  | L4   | hmotnost [g] | č. dílu | typ    |
| MS4                            | 55,2 | 40,2 | 4   | 44 | 83,4 | 106 | 46,5 | 5,6 | 46,7 | 39           | 532 184 | MS4-WP |
| MS6                            | 79   | 62   | 4,5 | 54 | 115  | 158 | 71   | 6,6 | 71   | 76           | 532 195 | MS6-WP |

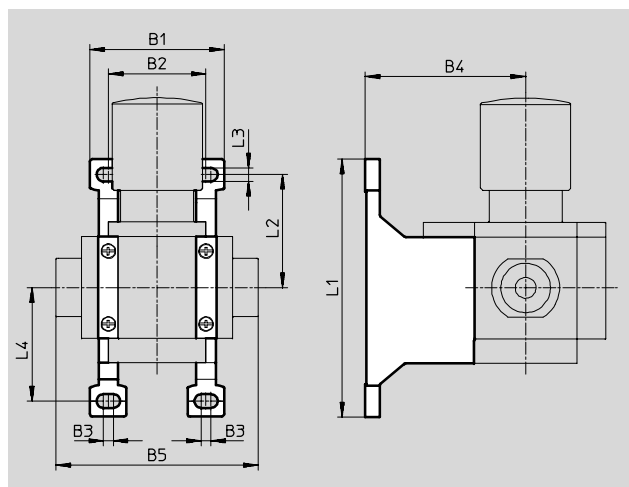
## Upevňovací úhelníky MS4/6-WPB

(objednací kód: WPB)

- pro spojení modulů při montáži na stěnu
- v kombinaci s přípojovací deskou MS4/6-AG... slouží k montáži jediné jednotky na stěnu
- v kombinaci s upevňovací deskou MS6-AEND slouží k montáži jediné jednotky se závitem na stěnu
- s velkou vzdáleností od stěny pro redukční ventil

materiál:

hliníkový tlakový odlitek



| Rozměry a údaje pro objednávky |      |      |     |      |      |     |      |     |      |              |         |         |
|--------------------------------|------|------|-----|------|------|-----|------|-----|------|--------------|---------|---------|
| velikost                       | B1   | B2   | B3  | B4   | B5   | L1  | L2   | L3  | L4   | hmotnost [g] | č. dílu | typ     |
| MS4                            | 55,2 | 40,2 | 4   | 66   | 83,4 | 106 | 46,5 | 5,6 | 46,7 | 55           | 526 063 | MS4-WPB |
| MS6                            | 79   | 62   | 4,5 | 90,5 | 115  | 158 | 71   | 6,6 | 71   | 115          | 526 074 | MS6-WPB |

# Jednotky pro úpravu stlačeného vzduchu řady MS

příslušenství

FESTO

## Upevňovací úhelníky MS4/6-WPM

(objednací kód: WPM)

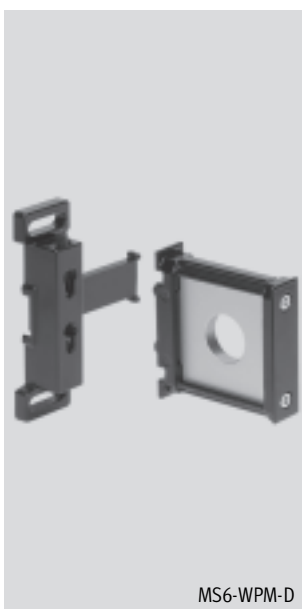
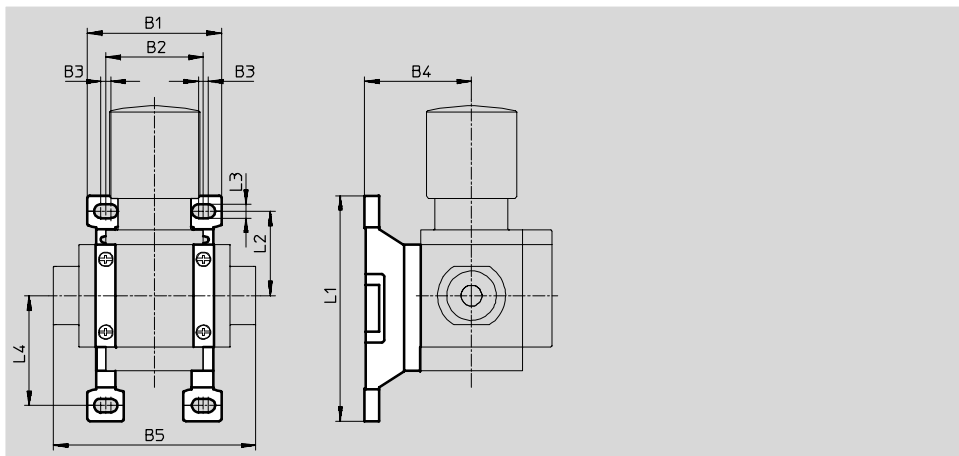
- pro spojení modulů při montáži na stěnu
- v kombinaci s přípojevací deskou MS4/6-AG... slouží k montáži jediné jednotky na stěnu
- rychlé zavěšení a sejmutí
- pro montáž redukčních ventilů hlavicí dolů

Dodržení montážních roztečí zaručují  
distanční díly D příp. 2D obsažené  
v dodávce.

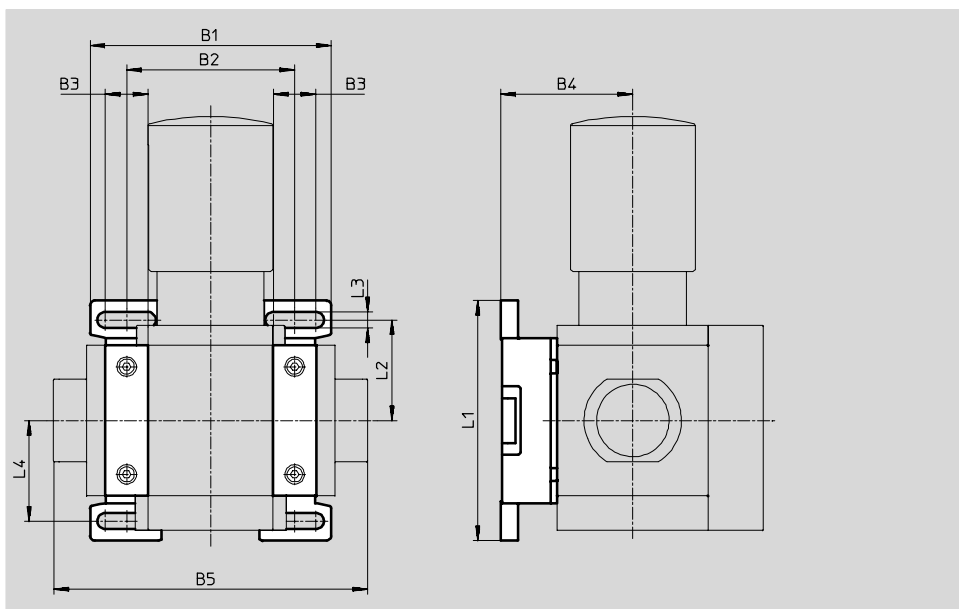
materiál:  
hliníkový tlakový odlitek



MS4-WPM-D



MS6-WPM-D



### Rozměry a údaje pro objednávky

| velikost | B1   | B2  | B3   | B4 | B5    | L1   | L2   | L3  | L4   | montážní vzdálenost | hmotnost [g] | č. dílu | typ        |
|----------|------|-----|------|----|-------|------|------|-----|------|---------------------|--------------|---------|------------|
| MS4      | 55,2 | 40  | 4    | 44 | 83,4  | 92,8 | 34,8 | 5,6 | 45,2 | 40                  | 45           | 526 060 | MS4-WPM-D  |
|          | 95,2 | 80  |      |    | 123,4 |      |      |     |      | 80                  | 55           | 526 061 | MS4-WPM-2D |
| MS6      | 99   | 69  | 17,5 | 54 | 129   | 98,6 | 41,3 | 6,6 | 41,3 | 62                  | 144          | 526 073 | MS6-WPM-D  |
|          | 168  | 138 |      |    | 198   |      |      |     |      | 124                 | 154          | 532 186 | MS6-WPM-2D |

# Jednotky pro úpravu stlačeného vzduchu řady MS

příslušenství

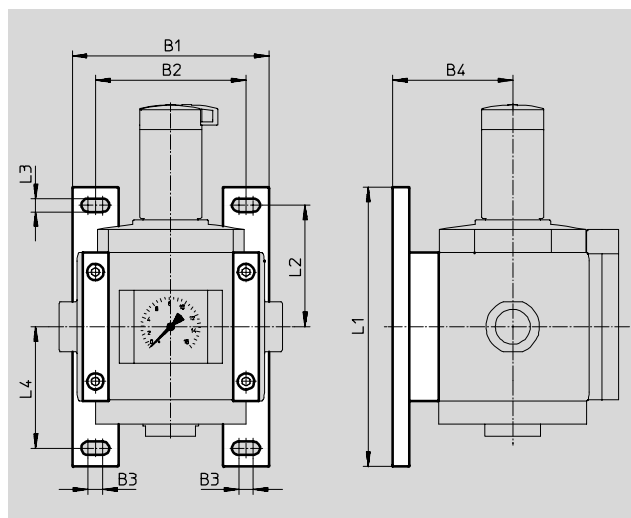
FESTO

## Upevňovací úhelníky MS12-WP

(objednací kód: WP)

- pro spojení modulů při montáži na stěnu
- ve spojení s přípojovací deskou slouží k montáži jediné jednotky na stěnu

materiál:  
hliníkový tlakový odlitek  
prosté mědi a PTFE



### Rozměry a údaje pro objednávky

| velikost | B1  | B2  | B3 | B4 | L1  | L2  | L3 | L4  | hmotnost [g] | č. dílu | typ     |
|----------|-----|-----|----|----|-----|-----|----|-----|--------------|---------|---------|
| MS12     | 162 | 124 | 12 | 99 | 230 | 100 | 11 | 100 | 700          | 537 133 | MS12-WP |

## Spojky modulů MS...-MV

- pro spojení modulů

materiál:  
MS4/6: ušlechtilá ocel/polyacetal

MS12: hliníkový tlakový odlitek,  
prosté mědi a PTFE



MS4/6



MS12

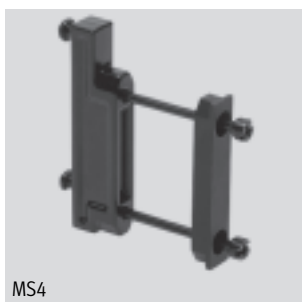
### Údaje pro objednávky

| velikost | hmotnost [g] | č. dílu | typ     |
|----------|--------------|---------|---------|
| MS4      | 36           | 532 798 | MS4-MV  |
| MS6      | 54           | 532 799 | MS6-MV  |
| MS12     | 500          | 537 134 | MS12-MV |

## Spojky modulů MS4/6-MVM

- pro montáž redukčních ventilů hlavíci dolů

materiál:  
hliníkový tlakový odlitek



MS4



MS6

### Údaje pro objednávky

| velikost | č. dílu | typ     |
|----------|---------|---------|
| MS4      | 532 800 | MS4-MVM |
| MS6      | 532 801 | MS6-MVM |

# Jednotky pro úpravu stlačeného vzduchu řady MS

příslušenství

FESTO

## Filtrační vložky MS4/6-LF...



MS...-LFM



MS...-LFP



MS...-LFX

| Údaje pro objednávky |                                      |   |         |                  |
|----------------------|--------------------------------------|---|---------|------------------|
| velikost             |                                      | stupeň filtrace<br>[μm]                           | č. dílu | typ              |
| MS4                  | vložka velmi jemného filtru          | 0,01  | 162 674 | MS4/D-MINI-LFM-A |
|                      | vložka jemného filtru                | 1   | 162 677 | MS4/D-MINI-LFM-B |
|                      | filtrační vložka                     | 5   | 534 501 | MS4-LFP-C        |
|                      | filtrační vložka                     | 40  | 534 502 | MS4-LFP-E        |
|                      | filtrační vložka<br>s aktivním uhlím | zbytkový obsah oleje<br>≤ 0,003 mg/m <sup>3</sup> | 532 912 | MS4/D-MINI-LFX   |
| MS6                  | vložka velmi jemného filtru          | 0,01  | 532 909 | MS6-LFM-A        |
|                      | vložka jemného filtru                | 1   | 532 910 | MS6-LFM-B        |
|                      | filtrační vložka                     | 5   | 534 499 | MS6-LFP-C        |
|                      | filtrační vložka                     | 40  | 534 500 | MS6-LFP-E        |
|                      | filtrační vložka<br>s aktivním uhlím | zbytkový obsah oleje<br>≤ 0,003 mg/m <sup>3</sup> | 532 911 | MS6-LFX          |

## Filtrační vložky MS12-LF...



MS12-LFM-B



MS12-LFM-A



MS12-LFX

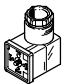
| Údaje pro objednávky |                                      |   |         |            |
|----------------------|--------------------------------------|---|---------|------------|
| velikost             |                                      | stupeň filtrace<br>[μm]                           | č. dílu | typ        |
| MS12                 | vložka velmi jemného filtru          | 0,01  | 537 146 | MS12-LFM-A |
|                      | vložka jemného filtru                | 1   | 537 145 | MS12-LFM-B |
|                      | filtrační vložka                     | 5   | 537 143 | MS12-LFP-C |
|                      | filtrační vložka                     | 40  | 537 144 | MS12-LFP-E |
|                      | filtrační vložka<br>s aktivním uhlím | zbytkový obsah oleje<br>≤ 0,003 mg/m <sup>3</sup> | 537 147 | MS12-LFX   |

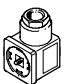


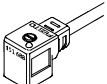
# Jednotky pro úpravu stlačeného vzduchu řady MS


příslušenství

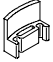
FESTO

| Údaje pro objednávky – úhlové zásuvky PEV   |                    |                          |                      |                        |         | technické údaje → <a href="http://www.festo.cz">www.festo.cz</a> |  |
|---|--------------------|--------------------------|----------------------|------------------------|---------|--|--|
|   | popis              | rozsah napájecího napětí | elektrické připojení | indikace stavu sepnutí | č. dílu | typ  |  |
|  | pro PEV-1/4-...-OD | 15 ... 30 V DC           | 4 piny               | žlutá LED              | 164 274 | PEV-1/4-WD-LED-24  |  |
|   |                    | ≤ 230 V AC               | 4 piny               | žlutá LED              | 164 275 | PEV-1/4-WD-LED-230   |  |
|   |                    | ≤ 180 V DC               |                      |                        |         |  |  |

| Údaje pro objednávky – zásuvky MSSD   |                      |                          |                      |                      |              | technické údaje → <a href="http://www.festo.cz">www.festo.cz</a> |        |
|---|----------------------|--------------------------|----------------------|----------------------|--------------|--|--------|
|   | popis                | rozsah napájecího napětí | elektrické připojení | druh upevnění kabelu | č. dílu      | typ  |        |
|  | pro PEV-1/4-...-OD   | ≤ 250 V AC/DC            | 3 piny               | šroubovací svorky    | 171 157      | MSSD-C-4P  |        |
|   |                      |                          | 4 piny               | šroubovací svorky    | 151 687      | MSSD-EB  |        |
|   |                      |                          |                      | napichovací technika | 192 745      | MSSD-EB-S-M14  |        |
|   |                      |                          | pro MS12-EE/DE       | ≤ 250 V AC/DC        | 3 piny       | šroubovací svorky  | 34 583 |
| 4 piny  | napichovací technika | 192 748                  |                      |                      | MSSD-C-S-M16 |  |        |

| Údaje pro objednávky – zásuvky s kabelem KMEB/KMC                                  |                 |                          |                        |                  |         | technické údaje → <a href="http://www.festo.cz">www.festo.cz</a> |  |
|--|-----------------|--------------------------|------------------------|------------------|---------|--|--|
|  | popis           | rozsah napájecího napětí | indikace stavu sepnutí | délka kabelu [m] | č. dílu | typ  |  |
|  | pro MS4/6-EE/DE | 24 V DC                  | LED                    | 2,5              | 151 688 | KMEB-1-24-2,5-LED  |  |
|  |                 |                          | LED                    | 5                | 151 689 | KMEB-1-24-5-LED  |  |
|  |                 |                          | LED                    | 10               | 193 457 | KMEB-1-24-10-LED   |  |
|  |                 |                          | –                      | 2,5              | 151 690 | KMEB-1-230AC-2,5   |  |
|  |                 |                          | –                      | 5                | 151 691 | KMEB-1-230AC-5   |  |
|  | pro MS12-EE/DE  | 24 V DC                  | LED                    | 2,5              | 30 931  | KMC-1-24DC-2,5-LED   |  |
|  |                 |                          | LED                    | 5                | 30 933  | KMC-1-24DC-5-LED   |  |
|  |                 |                          | LED                    | 10               | 193 459 | KMC-1-24-10-LED  |  |
|  |                 |                          | –                      | 2,5              | 30 932  | KMC-1-230AC-2,5  |  |
|  |                 |                          | –                      | 5                | 30 934  | KMC-1-230AC-5  |  |

| Údaje pro objednávky – světelná těsnění MEB-LD/MC-LD                                |  |                          |         | technické údaje → <a href="http://www.festo.cz">www.festo.cz</a> |  |
|---|--|--------------------------|---------|--|--|
|   | popis  | rozsah napájecího napětí | č. dílu | typ  |  |
|  | pro zásuvku s kabelem KMEB a zásuvku MSSD-EB | 12 ... 24 V DC           | 151 717 | MEB-LD-12-24DC   |  |
|   |  | 230 V DC/AC ±10 %        | 151 718 | MEB-LD-230AC   |  |
|   | pro zásuvku s kabelem KMC a zásuvku MSSD-C   | 12 ... 24 V DC           | 19 145  | MC-LD-12-24DC  |  |
|   |  | 230 V DC/AC ±10 %        | 19 146  | MC-LD-230AC  |  |


| Údaje pro objednávky – blokovácí svorky CPV18-HV                                    |                         |         |     |                  | technické údaje → <a href="http://www.festo.cz">www.festo.cz</a> |          |    |
|---|-------------------------|---------|-----|------------------|--|----------|----|
|   | popis                   | č. dílu | typ | PE <sup>1)</sup> |  |          |    |
|  | pro MS4/6-EE/DE-...-V24 |         |     |                  | 530 056  | CPV18-HV | 10 |


1) množství v balení

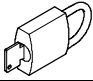
# Jednotky pro úpravu stlačeného vzduchu řady MS


příslušenství

**FESTO**

| Údaje pro objednávky – tlumiče hluku U  |                |                      | technické údaje → <a href="http://www.festo.cz">www.festo.cz</a> |                     |
|---|----------------|----------------------|--|---------------------|
|   | popis          | připojení pneumatiky | č. dílu  | typ                 |
|  | pro MS4-EM1/EE | G $\frac{1}{4}$      | 6 842  | U- $\frac{1}{4}$ -B |
|   | pro MS6-EM1/EE | G $\frac{1}{2}$      | 6 844  | U- $\frac{1}{2}$ -B |
|   | pro MS12-EM/EE | G1                   | 151 990  | U-1-B               |

| Údaje pro objednávky – závitové spojky ESK  |   |                      |                 |         |                                    |
|---|---|----------------------|-----------------|---------|------------------------------------|
|   | popis   | připojení pneumatiky |                 | č. dílu | typ                                |
|  | nastavitelné pro vyrovnání úhlu   | R $\frac{1}{8}$      | R $\frac{1}{4}$ | 534 151 | ESK- $\frac{1}{8}$ - $\frac{1}{4}$ |
|   | ■ pro dodatečnou montáž tlakového spínače PEV nebo tlakového čidla SDE1 na rozbočovací modul MS-FRM | R $\frac{1}{4}$      | R $\frac{1}{4}$ | 151 521 | ESK- $\frac{1}{4}$ - $\frac{1}{4}$ |
|   |   |                      | R $\frac{1}{2}$ | 534 153 | ESK- $\frac{1}{4}$ - $\frac{1}{2}$ |

| Údaje pro objednávky – visací zámek LRV5-D  |   |              |         |        |
|---|---|--------------|---------|--------|
|   | popis   | hmotnost [g] | č. dílu | typ    |
|  | pro redukční ventily s filtrem a redukční ventily | 120          | 193 786 | LRV5-D |

| Údaje pro objednávky – speciální olej OFSW  |            |                |         |         |
|---|------------|----------------|---------|---------|
|   | popis      | rozsah dodávky | č. dílu | typ     |
|  | pro mazání | 1 litr         | 152 811 | OFSW-32 |