

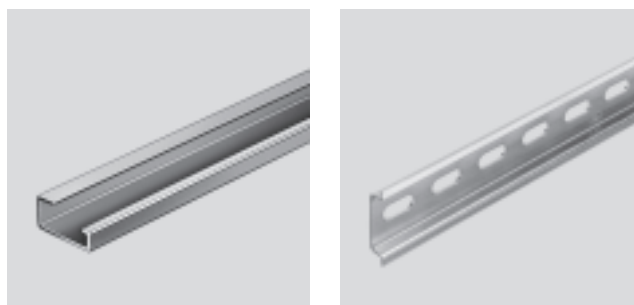
Montážní lišty NRC/NRH

technické údaje

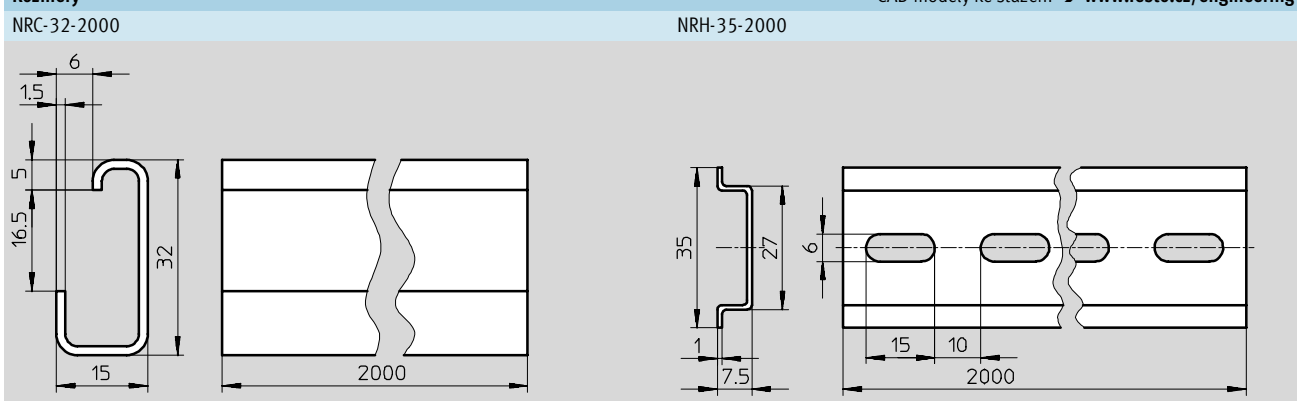
FESTO

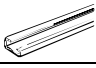

Profilové lišty pro montáž prvků do řady

- lišta G dle DIN EN 50 035
- lišta H dle DIN EN 60 715



Rozměry CAD modely ke stažení → www.festo.cz/engineering



Údaje pro objednávky						
	popis	délka [m]	hmotnost výrobku [g]	materiál	č. dílu	typ
	lišta G dle DIN EN 50 035	2	1 400	pozinkovaná ocel	6 756	NRC-32-2000
	lišta H dle DIN EN 60 715	2	600	pozinkovaná ocel	35 430	NRH-35-2000¹⁾

1) prosté mědi a PTFE