

- pro zachycení sil a momentů
- zvýšená torzní tuhost
- nižší chvění při dynamickém zatížení

Vedení/vedení pro velké zátěže, bez pohonu

hlavní údaje

FESTO

Všeobecné údaje

- přímočará vedení bez pohonů s volně pohyblivými saněmi
- vedení/vedení pro velké zátěže jsou určena jako opora proti silám a momentům v úlohách s více osami
- zvýšená torzní tuhost
- nižší chvění při dynamickém zatížení
- pohony a vedení/vedení pro velké zátěže lze uspořádat vedle sebe nebo nad sebou

Vodící jednotka DGC-FA, lze kombinovat s přímočarým pohonem DGC vedení v kuličkových oběžných pouzdech

→ 5 / 3.1-4



- velikost 8 ... 40
- zdvih 1 ... 5 000 mm
- max. zatížení až 6 890 N nebo 380 Nm
- přesné vedení, shodné s DGC-KF
- velké množství možností upevnění na pohony

Chráněné vedení v kuličkových oběžných pouzdech



- velikost 18 ... 40
- zdvih 1 ... 5 000 mm
- max. zatížení až 6 890 N nebo 380 Nm
- přesné vedení, shodné s DGC-KF
- velké množství možností upevnění na pohony
- ochrana čistí vodící lištu a chrání vedení v kuličkových oběžných pouzdech pomocí přídatných stíracích kroužků a mazací jednotky

Vodící jednotka FDG, lze kombinovat s pohonem s ozubeným řemenem DGE-ZR-RF vedení v kladkách

→ 5 / 3.1-26



- velikost 25 ... 63
- zdvih 1 ... 5 000 mm, podle provedení
- max. zatížení až 1 500 N nebo 600 Nm
- přesné a tuhé vedení, vhodné pro DGE-ZR-RF
- standardní saně nebo prodloužené saně, podle provedení
- velké množství možností upevnění na pohony
- systémový výrobek pro montážní a manipulační techniku

Vodící jednotka FDG, lze kombinovat s přímočarým pohonem DGPL/DGPIL nebo s pohonem s ozubeným řemenem DGE-ZR/pohonem s vřetenem DGE-SP

→ 5 / 3.1-42

Vedení v kuličkových oběžných pouzdech



- velikost 18 ... 63
- zdvih 1 ... 5 100 mm, podle provedení
- možnost zatížení až 14 050 N nebo 1 820 Nm
- přesné a tuhé vedení, vhodné pro DGPL-KF a DGE-KF
- standardní saně nebo prodloužené saně, podle provedení
- velké množství možností upevnění na pohony
- systémový výrobek pro montážní a manipulační techniku
- volitelné přídatné saně

Chráněné provedení



- velikost 25, 32, 40
- zdvih 1 ... 2 000 mm
- max. zatížení až 7 300 N nebo 330 Nm
- vedení a saně jsou chráněny kryty před částicemi shora a ze strany
- velké množství možností upevnění na pohony
- systémový výrobek pro montážní a manipulační techniku

Vedení pro velké zátěže HD

→ 5 / 3.1-64



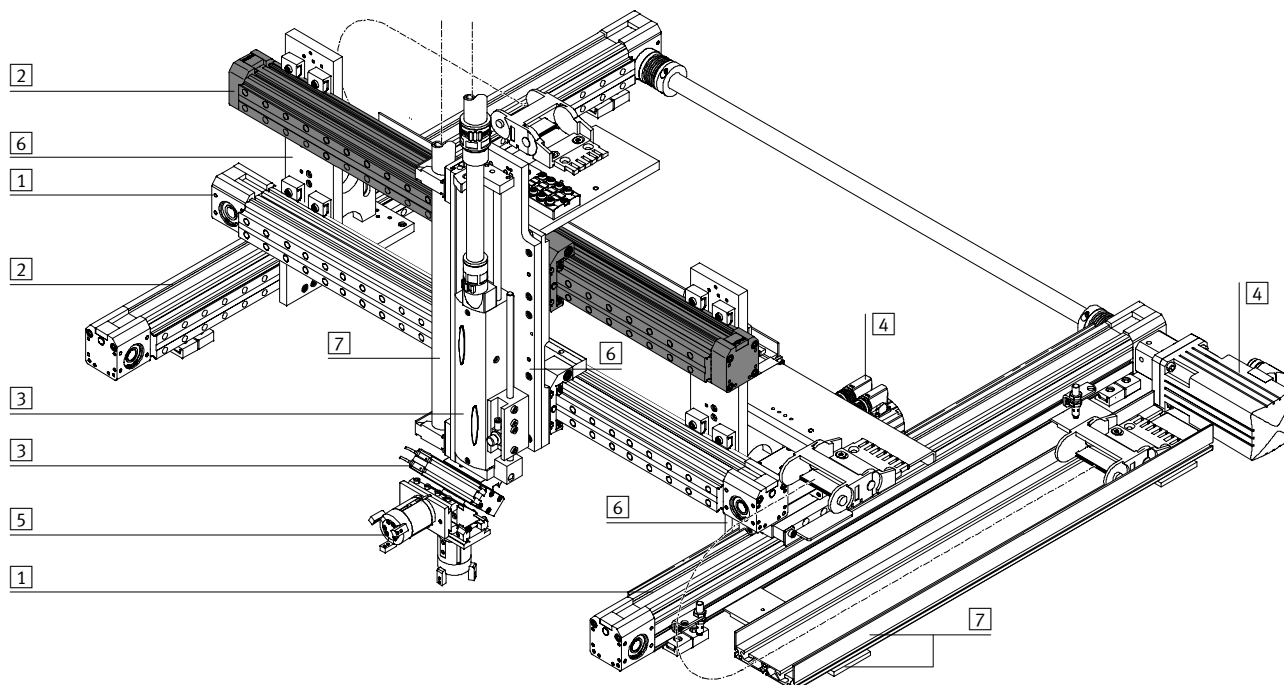
- velikost HD8 ... HD40
- zdvih 10 ... 2 160 mm
- max. zatížení až 5 600 N nebo 560 Nm
- stabilní konstrukce, velká tuhost
- vysoká přesnost vedení díky opracovaným plochám
- velké množství možností upevnění na pohony

Vedení/vedení pro velké zátěže, bez pohonu

příklad systému

FESTO

Systémový výrobek pro montážní a manipulační techniku



Systémové prvky
jednotky s vedením


3.1

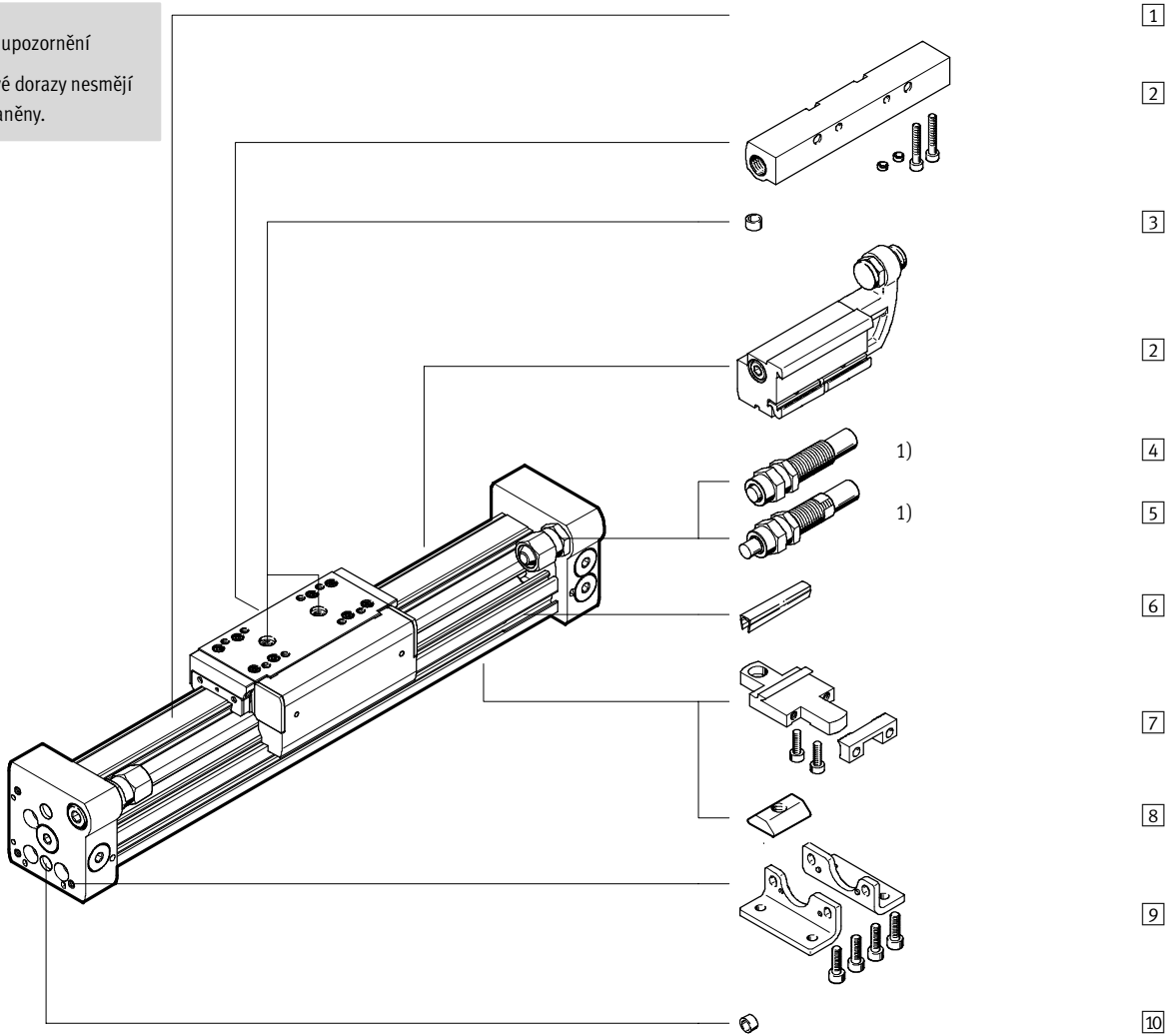
Systémové prvky a příslušenství			
	krátký popis	→ strana	
1	pohony	mnoho možných kombinací v rámci stavebnice manipulační a montážní techniky	svazek 5
2	vedení	pro vyztužení proti silám a momentům v úlohách s více pohony	svazek 5
3	pohony	mnoho možných kombinací v rámci stavebnice manipulační a montážní techniky	svazek 1
4	motory	servomotory a krokové motory, s převodovkou nebo bez převodovky	svazek 5
5	chapadla	mnoho možných variant v rámci stavebnice manipulační a montážní techniky	svazek 1
6	adaptér	pro spojení pohon/pohon a pohon/chapadlo	svazek 5
7	instalační prvky	pro přehledné a bezpečné vedení elektrických kabelů a hadic	svazek 5

Vedení DGC-FA, bez pohonu

přehled periférií



-  upozornění
 1) Koncové dorazy nesmějí být odstraněny.



Systémové prvky jednotky s vedením

3.1

Vedení DGC-FA, bez pohonu

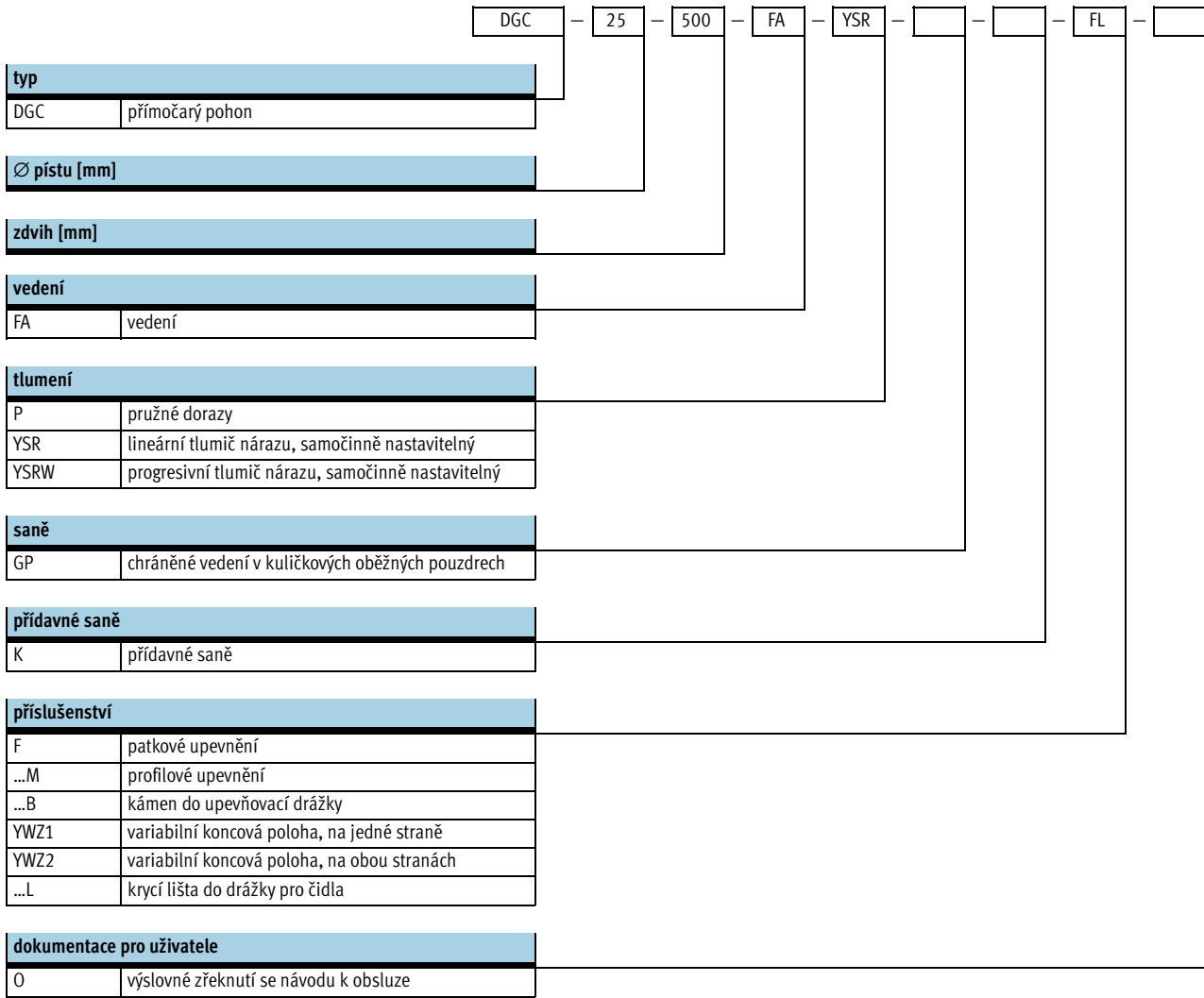
přehled periférií

Varianty a příslušenství		
typ	krátký popis	→ strana
1 vedení DGC-FA	vedení bez příslušenství	5 / 3.1-6
2 mechanické omezení koncových poloh YWZ	pro variabilní nastavení koncových poloh, např. při změnách formátu	5 / 3.1-23
3 středící kolíky/dutinky ¹⁾ ZBS/ZBH	pro vystředění zátěže a montážních dílů na saních	5 / 3.1-25
- tlumení P	nenastavitelné, pružné tlumení; používá se pouze při pomalé rychlosti	5 / 3.1-17
4 tlumiče nárazu YSR	samočinně nastavitelný hydraulický tlumič nárazu, pružina pro návrat do základní polohy a lineární charakteristika tlumení	5 / 3.1-17
5 tlumiče nárazu YSRW	samočinně nastavitelný hydraulický tlumič nárazu, pružina pro návrat do základní polohy a progresivní charakteristika tlumení	5 / 3.1-17
6 krycí lišta do drážky L	k ochraně před znečištěním a k upevnění kabelu čidla	1 / 3.1-64
7 profilové upevnění M	snadné a přesné možnosti upevnění rybinovou drážkou	5 / 3.1-22
8 kámen do drážky B	pro upevnění montážních dílů	5 / 3.1-25
9 patkové upevnění F	pro upevnění na koncové víko	5 / 3.1-18
10 středící kolíky/dutinky ¹⁾ ZBS/ZBH	pro vystředění pohonu DGC bez patkového upevnění (specifická úloha)	5 / 3.1-25

1) obsaženo v dodávce pohonu

Vedení DGC-FA, bez pohonu

vysvětlení typového značení

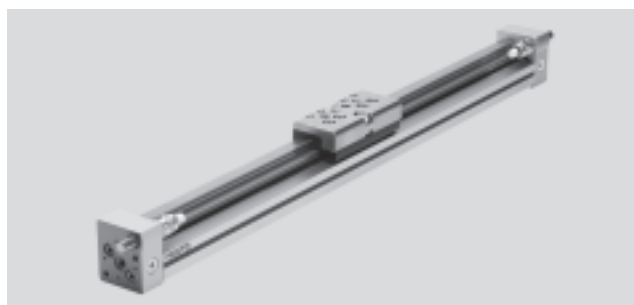


Vedení DGC-FA, bez pohonu

technické údaje

FESTO

- \varnothing - průměr
8 ... 40 mm
- | - délka zdvihu
1 ... 5 000 mm



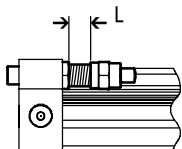
Obecné technické údaje							
Ø pístu		8	12	18	25	32	40
zdvih	[mm]	1 ... 1 300	1 ... 1 900	1 ... 3 000	1 ... 5 000		
vedení		externí vedení v kuličkových oběžných pouzdech					
montážní poloha		libovolná					
tlumení		pružné dorazy					
→ 5 / 3.1-9		oboustranně samočinně nastavitelné					
upevnění		profilové upevnění					
		patkové upevnění					
		přímé upevnění					
max. rychlost	[m/s]	1	1,2	3			
opakovatelná přesnost	[mm]	0,02 (s tlumením YSR/YSRW)					
tolerance zdvihu	[mm]	0 ... 1,7			0 ... 2,5		

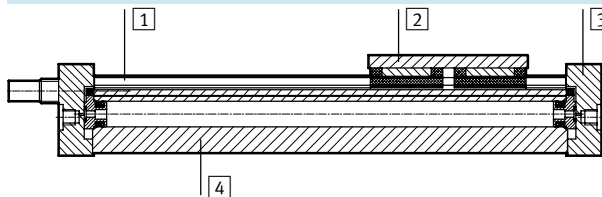
Provozní a okolní podmínky	
teplota okolí	[°C] -10 ... +60
odolnost korozi KBK ¹⁾	1

1) Třída odolnosti korozi 1 dle normy Festo 940 070: konstrukční díly s nižšími nároky na odolnost korozi. Ochrana při přepravě a skladování. Díly bez prořadých požadavků na vzhled povrchu, např. ve vnitřním prostoru nebo pod krytem.

Hmotnosti [g]							
Ø pístu		8	12	18	25	32	40
hmotnost výrobku při zdvihu 0 mm		225	391	975	2 113	2 837	6 996
přírůstek hmotnosti na 10 mm zdvihu		11	16	31	49	47	117
pohybující se hmotnost		77	149	331	732	1 146	2 330

Rozsah nastavení koncových poloh L [mm]							
Ø pístu		8	12	18	25	32	40
tlumení P	[mm]	0 ... 5		-			
tlumení YSR/YSRW	[mm]	0 ... 10		0 ... 20	0 ... 25		



Materiály		
funkční řez		
		
vedení		
1	vodicí lišta	silně legovaná ocel
2	saně	silně legovaná ocel
3	koncové víko	eloxovaný hliník
4	trubka válce	eloxovaný hliník
-	těsnicí páska	polyuretan

Vedení DGC-FA, bez pohonu

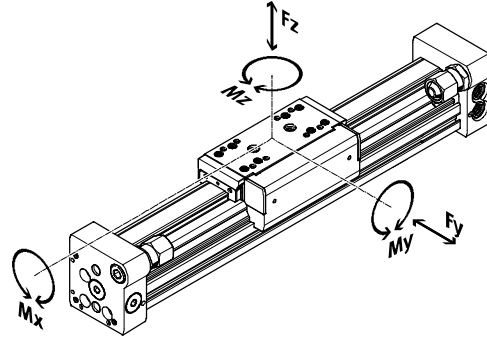
technické údaje



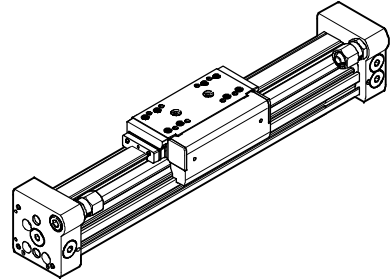
Hodnoty zatížení

Uvedené síly a momenty se vztahují na střed saní.

V dynamickém provozu nesmějí být překročeny. Přitom je nutné věnovat pozornost zvláště brzdění.



GP – chráněné vedení



Pokud na pohon působí více uvedených sil a momentů současně, musejí být kromě uvedených maximálních hodnot zatížení dodrženy ještě následující rovnice.

$$\frac{F_y}{F_{y_{\max}}} + \frac{F_z}{F_{z_{\max}}} + \frac{M_x}{M_{x_{\max}}} + \frac{M_y}{M_{y_{\max}}} + \frac{M_z}{M_{z_{\max}}} \leq 1$$

Přípustné síly a momenty

Ø pístu		8	12	18	25	32	40
F _y _{max.}	[N]	300	650	1 850	3 050	3 310	6 890
F _z _{max.}	[N]	300	650	1 850	3 050	3 310	6 890
M _x _{max.}	[Nm]	1,7	3,5	16	36	54	144
M _y _{max.}	[Nm]	4,5	10	51	97	150	380
M _z _{max.}	[Nm]	4,5	10	51	97	150	380



Konstrukční nástroj

PtTool

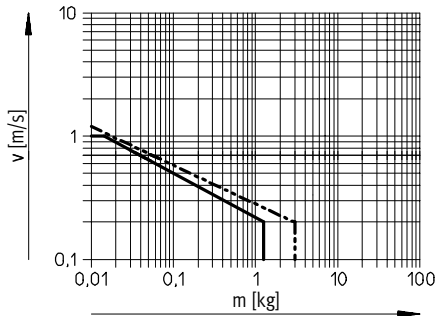
www.festo.cz/engineering

Vedení DGC-FA, bez pohonu

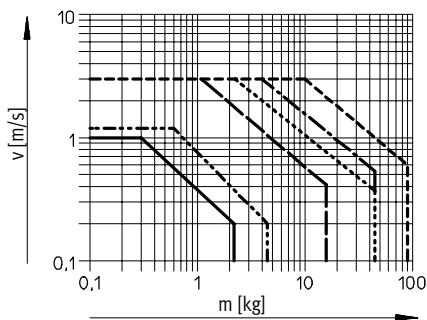
technické údaje

Maximální přípustná rychlost v saní v závislosti na užitečné zátěži m

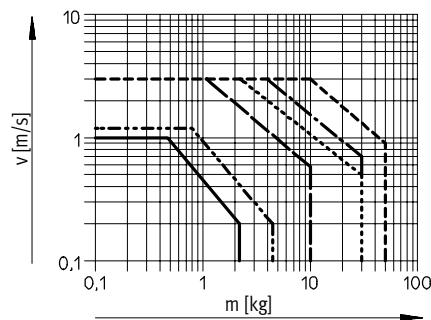
Ø pístu 8/12 s tlumením P



Ø pístu 8 ... 40 s tlumením YSR



Ø pístu 8 ... 40 s tlumením YSRW



- Ø 8
- - - Ø 12
- · - Ø 18
- · · Ø 25
- - - Ø 32
- · - Ø 40

⚠ upozornění

Tyto údaje představují dosažitelné maximální hodnoty. V praxi se mo-

hou tyto hodnoty lišit podle hmotnosti užitečné zátěže.

Pracovní rozsah tlumení

Tlumení v koncových polohách je nutné nastavit tak, aby byl zaručen provoz bez nárazů. Pokud hodnoty provozních podmínek leží mimo přípustné rozsahy, je nutné

pohybovat se hmotnost tlumit příslušnými přípravky (tlumič nárazu, dorazy atd.), a to nejlépe působením v ose těžiště.

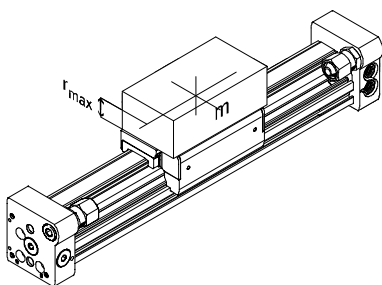
⚠ upozornění

Chcete-li zamezit pnutí v saních, je nutné u horní plochy montážního dílu nutně dodržet stanovenou

rovinatost.
Ø pístu 8 a 12: 0,03 mm
U Ø pístu 18 ... 40: 0,01 mm

Údaje platí také pro vodorovnou montážní polohu:

Ø pístu	8	12	18	25	32	40
vzdálenost r_{max} [mm]	25	35	35	50	50	50



Vedení DGC-FA, bez pohonu

technické údaje

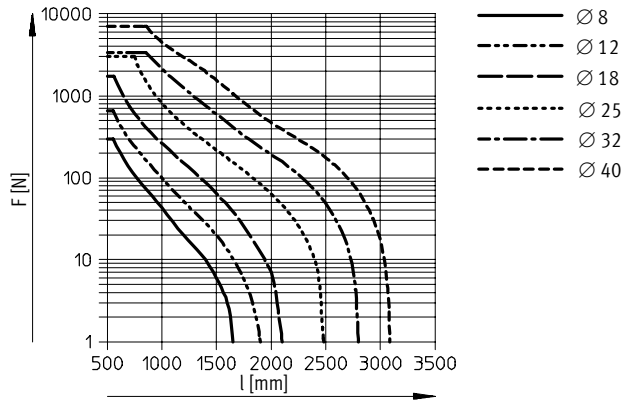
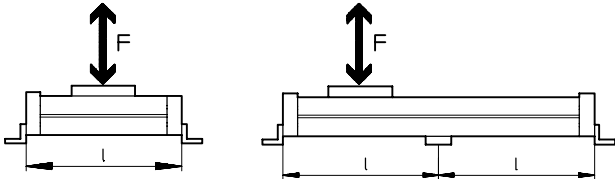


Počet profilových upevnění MUC v závislosti na zátěžové síle F a délce mezipodpory l

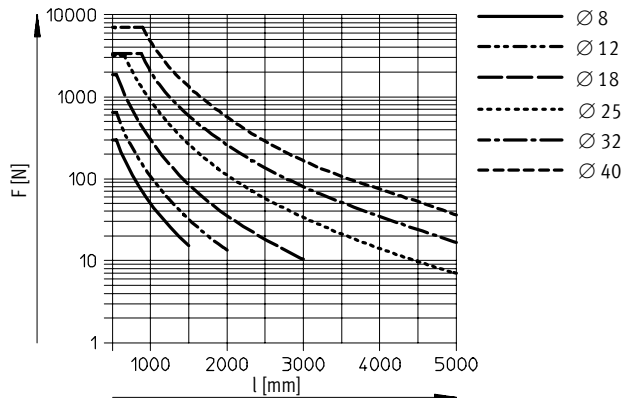
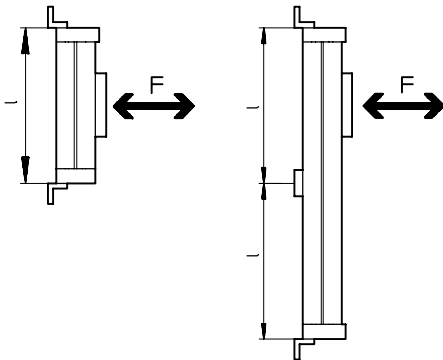
Chcete-li omezit průhyb u velkých zdvihů, musíte vedení případně podepřít. Následující diagramy ukazují maximální přípustnou délku

mezipodpory v závislosti na montážní poloze a působících hmotnostních a normálních silách.

vodorovná montážní poloha



svislá montážní poloha



Příklad:

Na vedení DGC-25-1500 působí vodorovná montážní síla 300 N.

Vedení má celkovou délku:

$$\begin{aligned}
 l &= \text{délka zdvihu} + L1 \\
 & \text{(viz rozměry)} \\
 &= 1\,500 \text{ mm} + 200 \text{ mm} \\
 &= 1\,700 \text{ mm}
 \end{aligned}$$

Z diagramu vyplývá, že pro vedení DGC-25 při síle 300 N je potřebná max. délka mezipolohy 1 300 mm.

V tomto příkladu jsou nezbytná profilová upevnění, protože maximální délka mezipolohy (1 300 mm) je menší než celková délka vedení 1 700 mm.

Vedení DGC-FA, bez pohonu

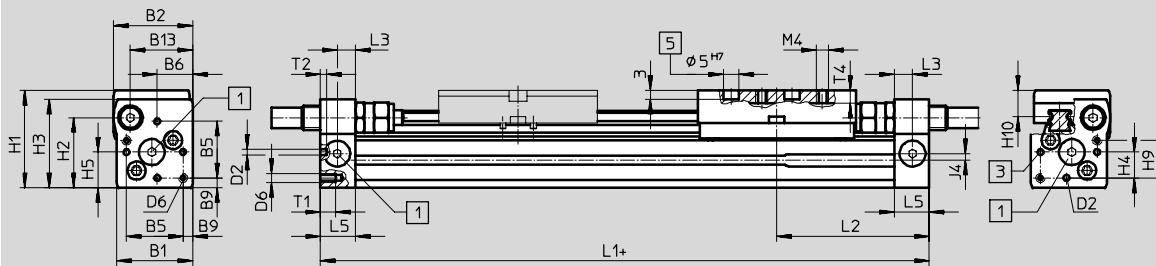
technické údaje

FESTO

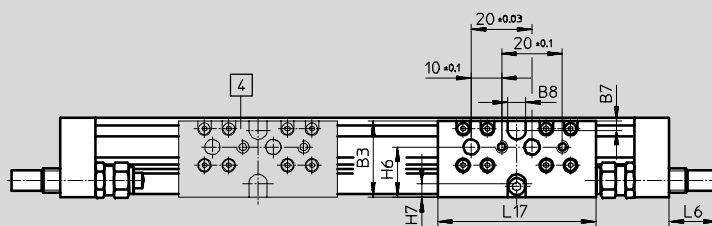
Rozměry

CAD modely ke stažení → www.festo.cz/engineering

Ø 8 a 12



- + přičíst zdvih
- 1 přírůdky na koncových víčkách jsou uzavřeny zásepky
- 3 aretační díra pro patkové upevnění nebo středící kolík
- 4 přídatné saně KL
- 5 otvor pro středící kolík ZBS



Ø	B1	B2	B3	B5	B6	B7	B8	B9	B13	D2	D6	H1	H2	H3	H4	H5
[mm]							±0,05	±0,1		Ø H8						
8	25	26	25	18,6	11,7	3	6	3,2	20,5	2	M3	32	23	29	8,5	11,7
12	30,2	31	31	20,6	13,5	3	8	4,8	25	2	M4	37,5	28,5	34,5	8,7	13,5

Ø	H6	H7	H9	H10	J4	L1	L2	L3	L5	L6			L17	T1	T2	T4
[mm]						+0,5/ -0,4				P	YSR	YSRW				
8	16,5	4,5	12,3	8,7	2,2	100	50,1	6	11,5	0	16	16,2	52	5	2	4,3
12	20,5	5	14,7	9,8	3	125	62,1	8	16	0	11,3	12,3	65	6	2	5

Systémové prvky
jednotky s vedením

3.1

Vedení DGC-FA, bez pohonu

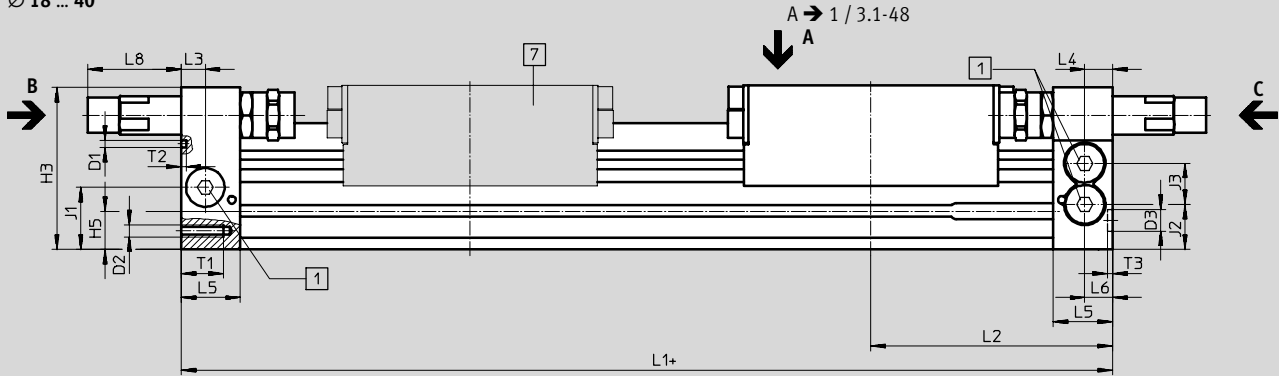
technické údaje

FESTO

Rozměry

CAD modely ke stažení → www.festo.cz/engineering

Ø 18 ... 40



pohled C

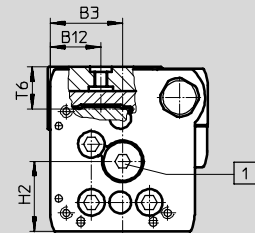
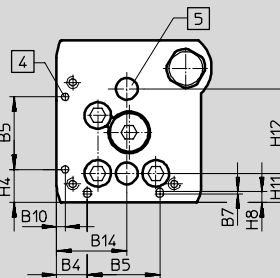
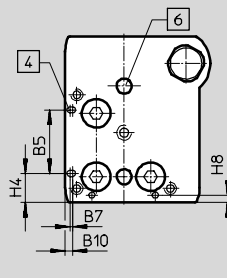
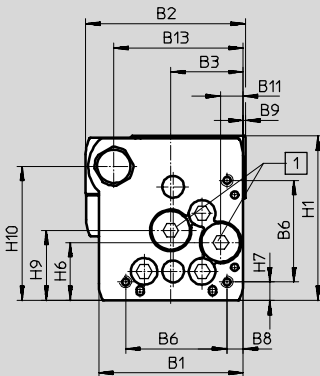
Ø 18 ... 40

pohled B

Ø 18

Ø 25 ... 40

Ø 18 ... 40



- + přičíst zdvih
- 1 přírady na koncových víkách jsou uzavřeny záslepkami

- 4 aretační díra pro patkové upevnění HPC
- 5 díra pro středící dutinku ZBH

- 6 otvor pro středící kolík ZBS
- 7 přídatné saně

Vedení DGC-FA, bez pohonu

technické údaje

FESTO

∅	B1	B2	B3	B4	B5	B6	B7	B8	B9	B10	B11	B12
[mm]			±0,05	±0,1	±0,05	±0,1		±0,1			±0,05	
18	44,5	49,9	19,5	8,8	21	31	0,8	3,8	1	2,4	5,5	15,5
25	59,8	66	30	12,65	30	42	1	6,65	1	3,5	9,3	21
32	73	79	38,5	5,7	63,1	57,5	–	8,5	1,5	14	14,9	18
40	91	98,5	45	17,2	55	65	–	12,2	2	8	16,5	24,8

∅	B13	B14	D1	D2	D3	H1	H2	H3	H4	H5	H6
[mm]	±0,1	±0,05	∅ ±0,05		∅ H7		±0,1		±0,1		±0,1
18	39	19,5	2	M4	5	56,3	23,1	55	9,6	13,4	20
25	53	29	3	M5	9	68	29	67	13,65	15,8	24
32	65	38,5	3	M6	9	78,5	30	77	5,7	17	27,7
40	80,5	45	4	M6	9	99,5	41,5	97,5	17,2	25	36,5

∅	H7	H8	H9	H10	H11	H12	J1	J2	J3	L1	
										KF	KF-GP
[mm]	±0,1	±0,1	±0,1	±0,1	±0,05	±0,05	±0,1	±0,1	±0,1	+0,9/-0,2	+0,9/-0,2
18	4,6	2,4	25,2	46	8,5	30	20	16,5	11	150	157
25	7,65	4,5	29	55,5	12	35	26,1	18,6	17	200	205
32	8,5	14	35,2	63,8	11,45	50	30	22	18,5	250	250
40	12,2	8	44	81,5	15	60	35	26	26	300	312

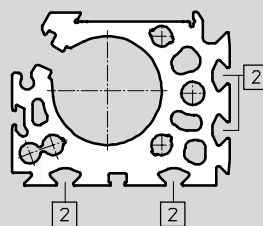
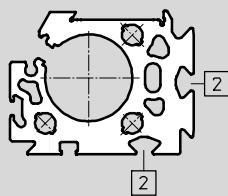
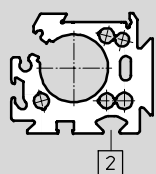
∅	L2		L3	L4	L5	L6	L8		T1	T2	T3	T6
	KF	KF-GP					YSR	YSRW				
[mm]											+0,2	
18	74,5	78	5,7	5,8	15	5,5	29,9	32,4	9	2	3,1	15
25	100	102,5	10,5	10,6	24,5	10,6	35,6	38,6	17,5	2	2,1	17,3
32	124,8	124,8	14,5	14,5	30,5	14,5	19,5	28	15	2	2,1	20
40	150	156	14,6	14,6	33,5	14,6	38,5	43,5	20	3	2,1	25,7

Profilová trubka

∅ 25

∅ 32

∅ 40



2 upevňovací drážka pro kámen NSTL

Vedení DGC-FA, bez pohonu

technické údaje

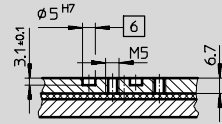
FESTO

Rozměry

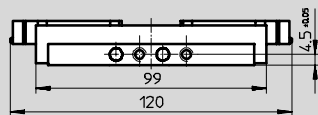
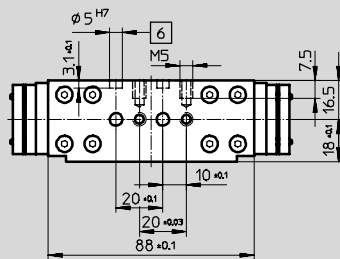
CAD modely ke stažení → www.festo.cz/engineering

saně

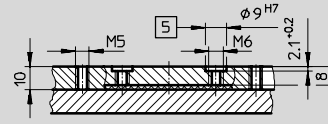
Ø 18



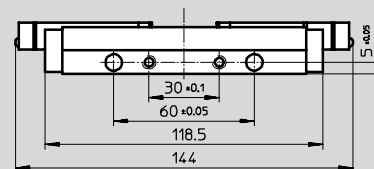
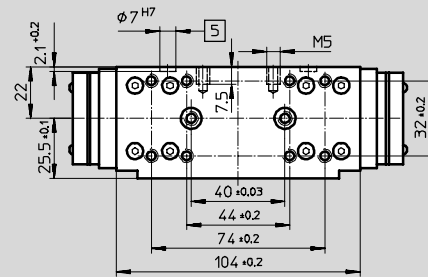
pohled A



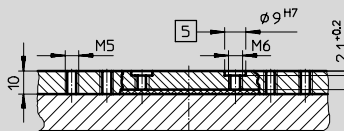
Ø 25



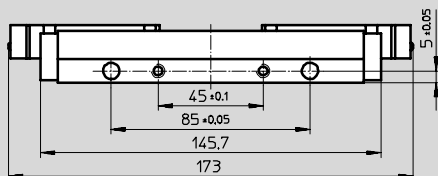
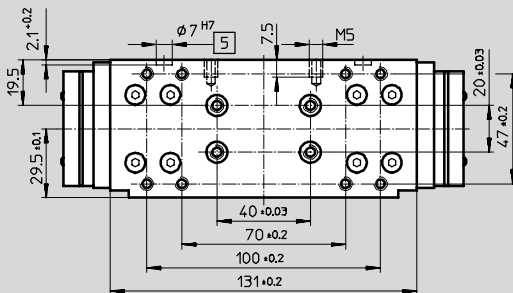
pohled A



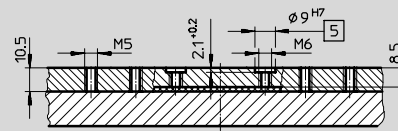
Ø 32



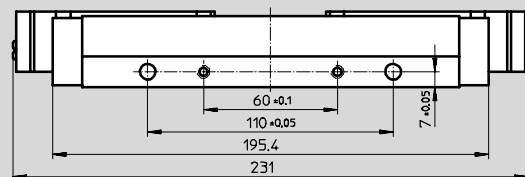
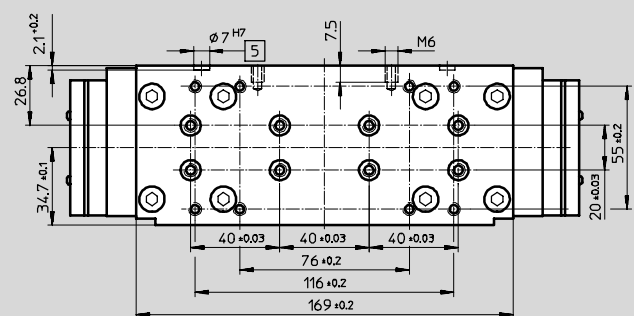
pohled A



Ø 40



pohled A



5 díra pro středící dutinku ZBH

6 otvor pro středící kolík ZBS

Vedení DGC-FA, bez pohonu

technické údaje

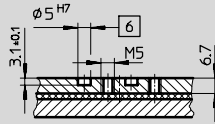


Rozměry

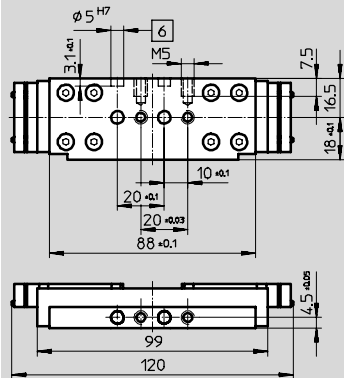
CAD modely ke stažení → www.festo.cz/engineering

saně, varianta GP – chráněné vedení v kuličkových oběžných pouzdech

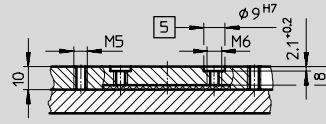
Ø 18



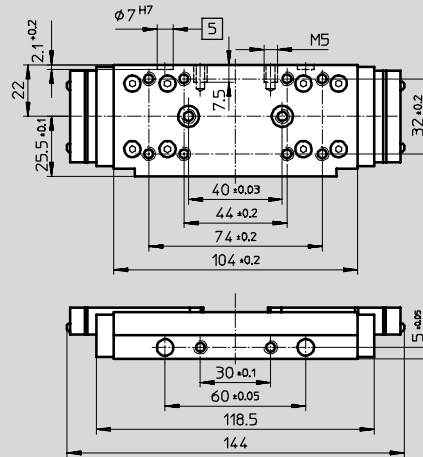
pohled A



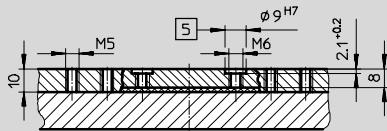
Ø 25



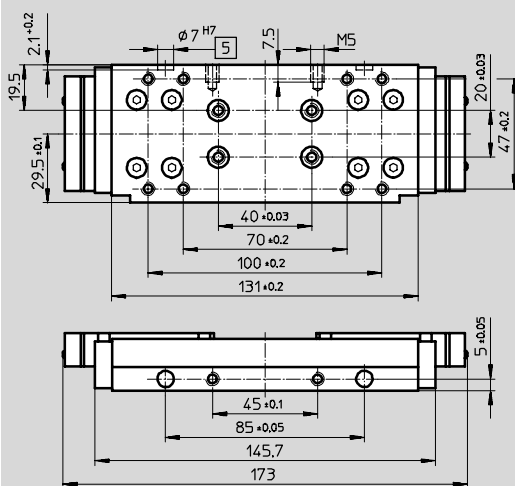
pohled A



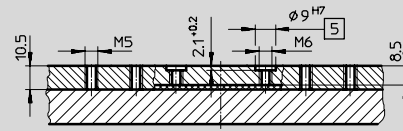
Ø 32



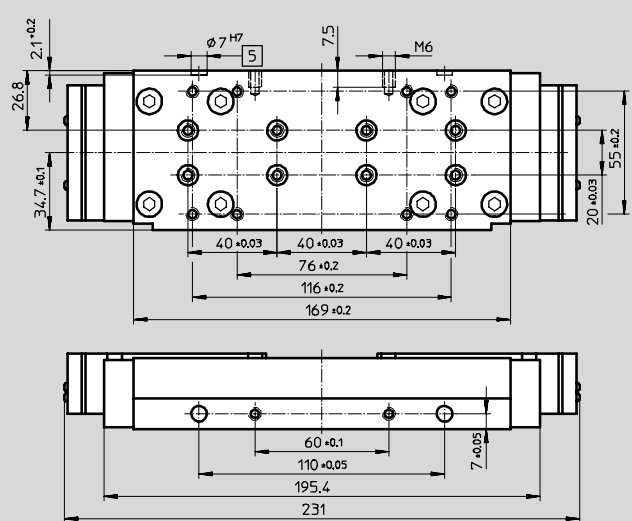
pohled A



Ø 40



pohled A



- 5 díra pro středící dutinku ZBH
- 6 otvor pro středící kolík ZBS

Systémové prvky
jednotky s vedením

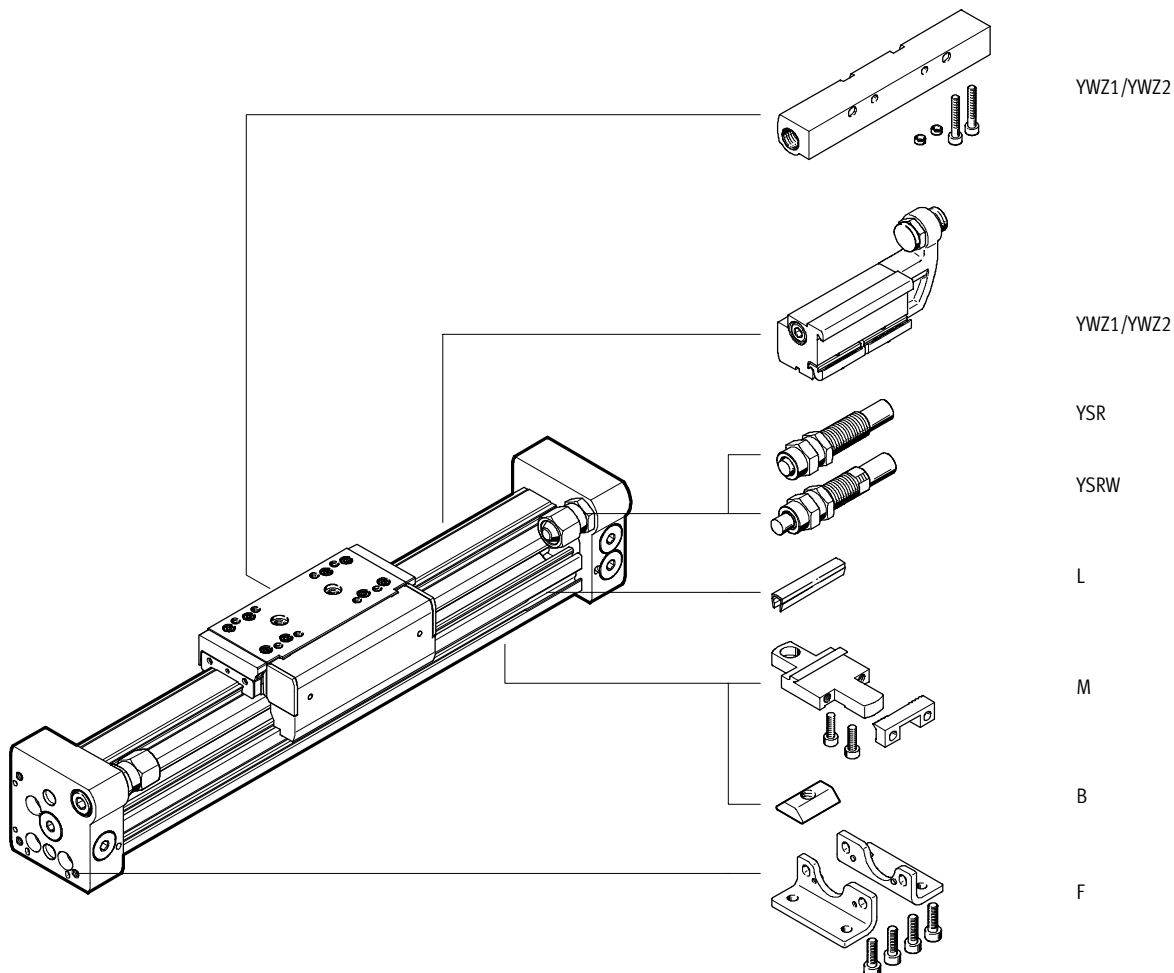
3.1

Vedení DGC-FA, bez pohonu

údaje pro objednávky – stavebnice výrobků

Objednací kód

minimální údaje/volitelné

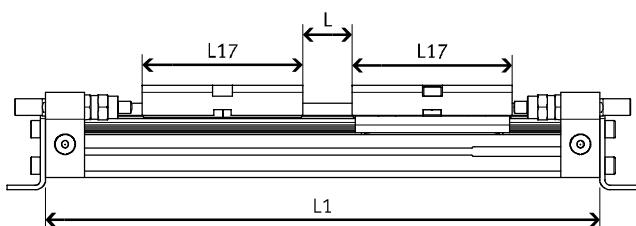


Zkrácení užitečného zdvihu při objednávání přídavných saní K

U přímočarého pohonu DGC s přídavnými saněmi se užitečný zdvih snižuje

o délku přídavných saní a vzdálenost mezi oběma saněmi.

dané hodnoty:
DGC-12-500-...
L = 20 mm
L17= 65 mm



užitečný zdvih se snižuje na
415 mm = 500 mm – 20 mm – 65 mm

∅ [mm]	8	12	18	25	32	40
L17	52	65	99	118,5	145,7	195,4

Vedení DGC-FA, bez pohonu

údaje pro objednávky – stavebnice výrobků

M Minimální údaje						O Volitelné			
č. stavebnice	funkce	Ø pístu	zdvih	vedení	tlumení	saně	přídavné saně	příslušenství	dokumentace pro uživatele
530 906	DGC	8	1 ... 5 000	FA	P	GP	...K	F, ...M, ...B, YWZ1, YWZ2, ...L	0
530 907		12			YSR				
532 446		18			YSRW				
532 447		25							
532 448		32							
532 449		40							
příklad objednávky									
530 906	DGC	8	250	FA	YSR		1K	F3M	

Tabulka pro objednávky									
velikost	8	12	18	25	32	40	podmínky	kód	zadání
M č. stavebnice	530 906	530 907	532 446	532 447	532 448	532 449			
funkce	přímočarý pohon							DGC	DGC
Ø pístu [mm]	8	12	18	25	32	40		-...	
zdvih [mm]	1 ... 1 300	1 ... 1 900	1 ... 3 000	1 ... 5 000				-...	
vedení	vedení bez pohonu							-FA	-FA
tlumení	pružné dorazy, oboustranné							-P	
	samočinně nastavitelný tlumič nárazu							-YSR	
	tlumič nárazu, samočinně nastavitelný, progresivní							-YSRW	
O saně	-	-	chráněné vedení v kuličkových oběžných pouzdrech				[1]	-GP	
přídavné saně	1 ... 2							[2]	-...K
příslušenství	volně přiloženo (lze přidat dodatečně)							+	+
patkové upevnění	1							F	
profilové upevnění	1 ... 9							...M	
kámen do upevňovací drážky	-	-	-	1 ... 9				...B	
mechanické omezení	-	-	variabilní koncová poloha, na jedné straně				[3]	YWZ1	
koncových poloh	-	-	variabilní koncová poloha, na obou stranách				[3]	YWZ2	
krycí lišta drážky pro čidla	-	-	1 ... 9					...L	
dokumentace pro uživatele	výslovné zřeknutí se návodu k obsluze, pokud ho již máte							-O	

[1] GP

ne s tlumením YSR a YSRW

[3] YWZ1, YWZ2

pouze s tlumením YSR nebo YSRW

[2] K

U přímočarého pohonu DGC s přídavnými saněmi se užitečný zdvih snižuje o délku přídavných saní a vzdálenost mezi oběma saněmi.

kód pro objednávky

- - - - - - + -

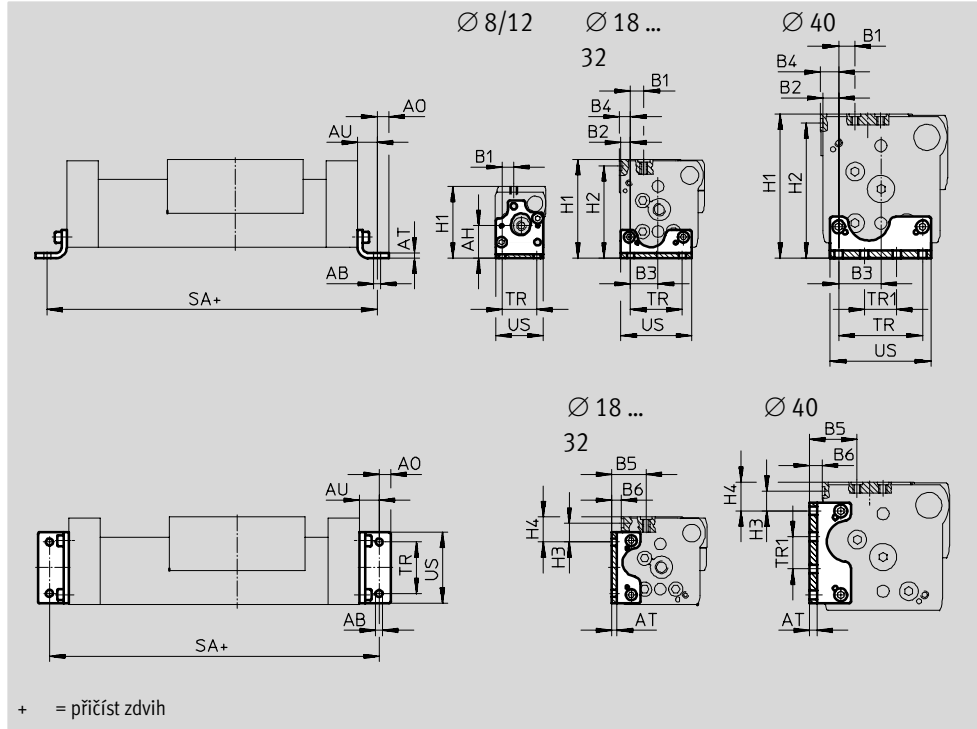
Vedení DGC-FA, bez pohonu

příslušenství



Patková upevnění HPC
(objednací kód: F)

materiál:
pozinkovaná ocel



Systémové prvky
jednotky s vedením
3.1

Rozměry a údaje pro objednávku									
pro Ø	AB	AH	AO	AT	AU	B1		B2	B3
[mm]	Ø					G	GF/KF		
8	3,4	16,7	3	2	9	6	6	-	-
12	4,5	18,5	4,5	2	11,5	5,4	5,4	-	-
18	5,5	-	6,75	3	13,25	15	11,2	4,3	15,2
25	5,5	-	9	4	15	12,5	13,35	7,65	21,35
32	6,6	-	10	5	19	19	11,5	9	29,5
40	6,6	-	10	6	20	7,6	12,6	12,2	32,8

pro Ø	B4	B5		B6	H1		H2	H3
[mm]	GF/KF	G	GF/KF	GF/KF	G	GF/KF	GF/KF	GF/KF
8	-	-	-	-	37	37	-	-
12	-	-	-	-	42,5	42,5	-	-
18	5,3	27	23,2	6,7	57,5	64	59,5	16,7
25	8,65	36,65	29,5	7,5	67	76,5	71,5	14,35
32	10,5	29,5	27	7,5	82	87,5	82,5	8
40	14,2	31,8	36,8	10	100	111,5	104,5	15,3

pro Ø	H4		SA	TR	TR1	US	hmotnost	č. dílu	typ
[mm]	G	GF/KF	+0,9/-0,2	±0,1	±0,1		[g]		
8	-	-	118	18	-	24,4	26	526 385	HPC-8
12	-	-	148	20	-	29,6	38	526 388	HPC-12
18	14,7	21,5	176	30	-	38,6	58	533 667	HPC-18
25	9,85	19,35	230	40	-	55	131	533 668	HPC-25
32	7,5	13	288	56,5	19,5	68	239	533 669	HPC-32
40	10,8	22,3	340	65	25	78	348	533 670	HPC-40

Vedení DGC-FA, bez pohonu

příslušenství



Patková upevnění HPC-S

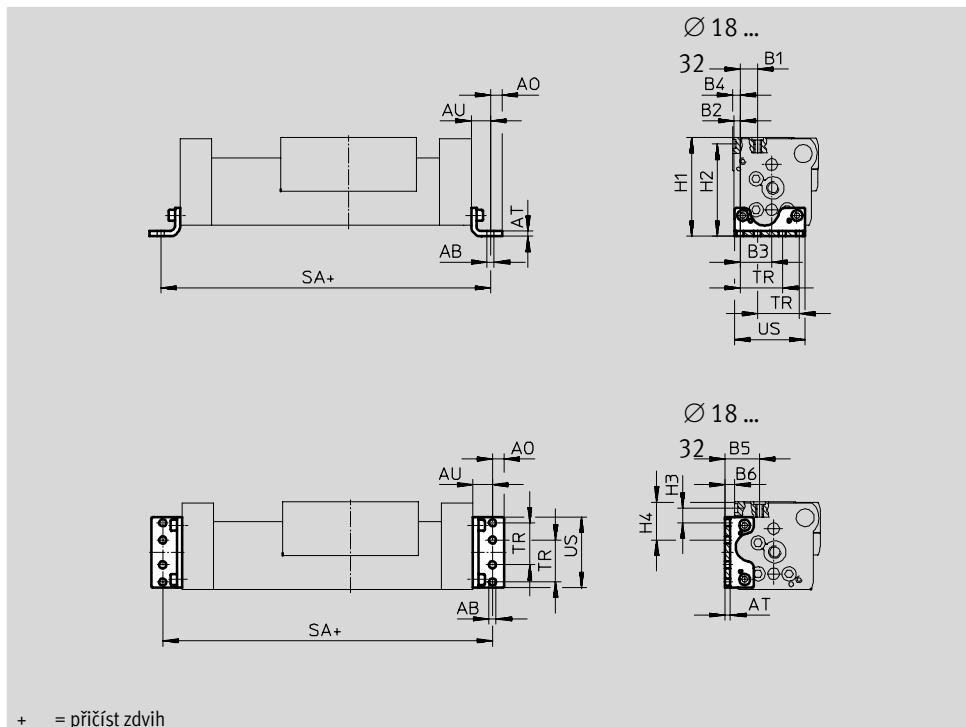
(při záměně přímočarého pohonu

DGPL za přímočarý pohon

DGC-GF/-KF)

materiál:

pozinkovaná ocel



+ = přičíst zdvih

Systémové prvky
jednotky s vedením

3.1

Rozměry a údaje pro objednávky										
pro Ø	AB	AO	AT	AU	B1	B2	B3	B4	B5	B6
[mm]	Ø									
18	5,5	4,75	3	13,25	12	3,5	15,6	4,5	24	7,5
25	5,5	6	3	13	16,25	4,75	24,25	5,75	29,5	7,5
32	6,6	7	4	17	9	9	29,5	10,5	27	7,5

pro Ø	H1	H2	H3	H4	SA	TR	US	hmotnost	č. dílu	typ
[mm]					+0,9/-0,2	±0,1		[g]		
18	64	59,5	16,7	28	176,5	24	40	54,5	535 600	HPC-18-S
25	75,5	70,5	11,45	29,75	226	32,5	55	89,5	535 601	HPC-25-S
32	87,5	82,5	8	31,5	284	38	68	180	538 413	HPC-32-S

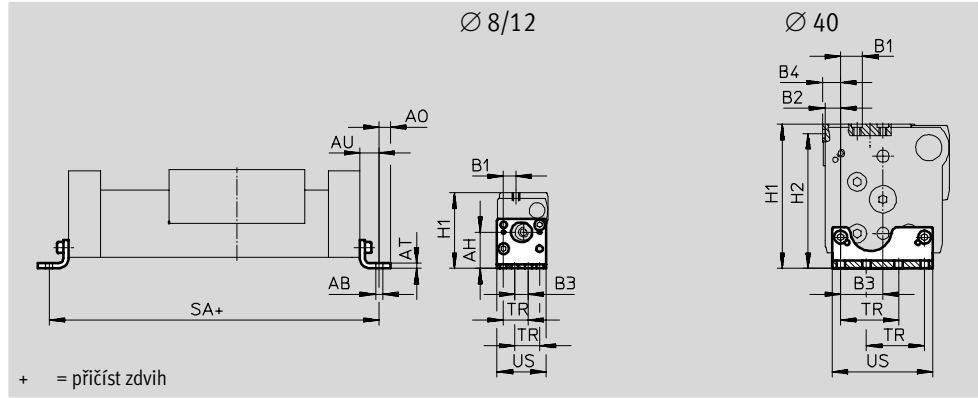
Vedení DGC-FA, bez pohonu

příslušenství



Patková upevnění HPC-SO
(při záměně přímočarého pohonu
DGPL za přímočarý pohon
DGC-GF/-KF)

materiál:
pozinkovaná ocel



Systémové prvky
jednotky s vedením

3.1

Rozměry a údaje pro objednávky									
pro Ø	AB	AH	AO	AT	AU	B1	B2	B3	
[mm]	Ø								
8	3,4	18,7	3	2	9	6,5	-	7	
12	3,4	23,5	3	2	9	9,3	-	9,4	
40	6,6	-	8,5	5	17,5	12,5	12,3	32,7	

pro Ø	B4	H1	H2	SA	TR	US	hmotnost	č. dílu	typ
[mm]				+0,9/-0,2	±0,1		[g]		
8	-	39	-	118	13	25,4	26	529 346	HPC-8-SO
12	-	47,5	-	143	18,6	33,8	42	529 348	HPC-12-SO
40	14,3	104,5	97,5	335	45	78	264	536 745	HPC-40-SO

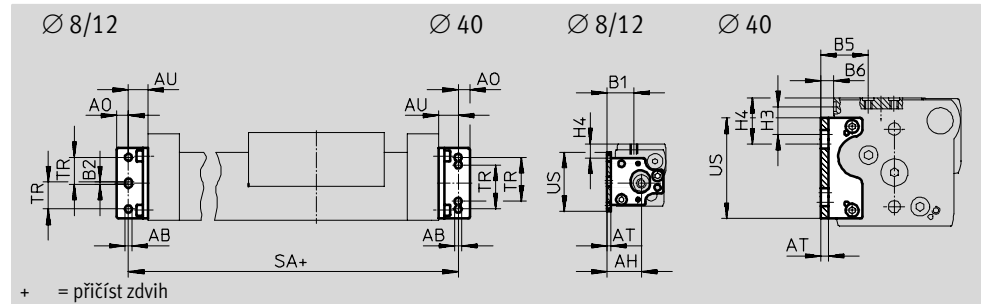
Vedení DGC-FA, bez pohonu

příslušenství



Patková upevnění HPC-SH
(při záměně přímočarého pohonu
DGPL za přímočarý pohon
DGC-GF/-KF)

materiál:
pozinkovaná ocel



Rozměry a údaje pro objednávky								
pro Ø	AB	AH	AO	AT	AU	B1	B2	B5
[mm]	Ø							
8	3,4	17,8	3	2	9	13,8	1,5	-
12	3,4	21,1	3	2	9	16,5	1,4	-
40	6,6	-	8,5	5	17,5	-	-	36

pro Ø	B6	H3	H4	SA	TR	US	hmotnost	č. dílu	typ
[mm]				+0,9/-0,2	±0,1		[g]		
8	-	-	7,25	118	13	30,5	25	529 347	HPC-8-SH
12	-	-	4,5	143	18,6	41,8	41,5	529 349	HPC-12-SH
40	9,2	21,6	36	335	45	78	275	536 746	HPC-40-SH

Vedení DGC-FA, bez pohonu

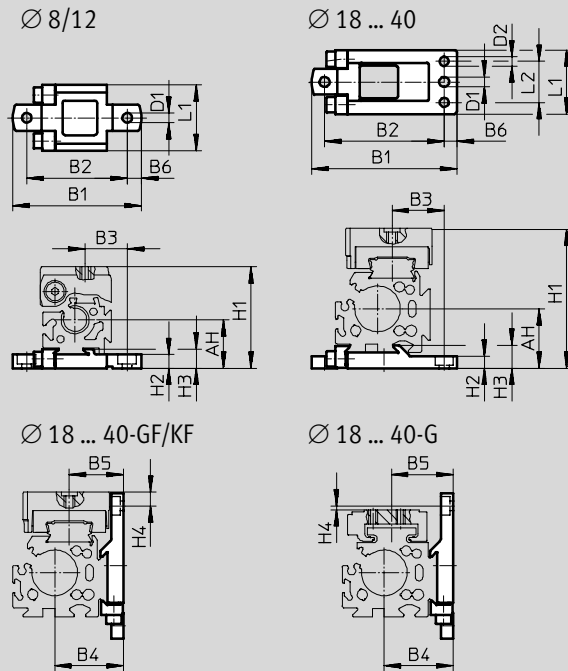
příslušenství



Profilová upevnění MUC
(objednací kód: M)

materiál:
silně legovaná ocel

MUC-12



poloha mezipodpory
na profilové trubce
je libovolná

Rozměry a údaje pro objednávky

pro Ø [mm]	AH	B1	B2 ±0,2	B3		B4	B5		B6	D1 Ø	D2 Ø H7
				G	GF/KF		G	GF/KF			
8	17,7	47	36,7	15,35	15,35	-	-	-	5,1	3,5	-
12	18,5	52,5	42,2	16,5	16,5	-	-	-	5,1	3,5	-
18	27,2	67,8	56	32,5	28,7	27,2	27	28,7	5,7	5,5	5
25	32,5	79,5	65,5	35,15	28,5	37,5	36,15	29,5	7	5,5	5
32	37,5	94	80	35	35	47,5	37	37	7	5,5	5
40	47	110,5	96	43	43	57	46,8	46,8	7	6,5	6

pro Ø [mm]	H1		H2	H3	H4		L1	L2	hmotnost [g]	č. dílu	typ
	G	GF/KF			G	GF/KF					
8	37	37	5	7	-	-	24	-	28	526 384	MUC-8
12	42,5	42,5	4,5	7	-	-	24	-	32	526 387	MUC-12
18	57,5	64	5,7	9,9	0,1	6,4	33	20,5	78	531 752	MUC-18
25	67	76,5	6,5	12,5	2,07	7,43	35	22,5	113	531 753	MUC-25
32	82	87,5	6,5	13	1,5	4	45	30	174	531 754	MUC-32
40	100	111,5	8,5	16	0,2	11,3	60	44	346	531 755	MUC-40

Systémové prvky
jednotky s vedením

3.1

Vedení DGC-FA, bez pohonu

příslušenství

Držáky tlumičů nárazu DADP

doraz KYC

(objednací kód: YWZ1 nebo YWZ2)

materiály: doraz

těleso: eloxovaný hliník

dorazový úhelník:

odlitek z ušlechtilé oceli

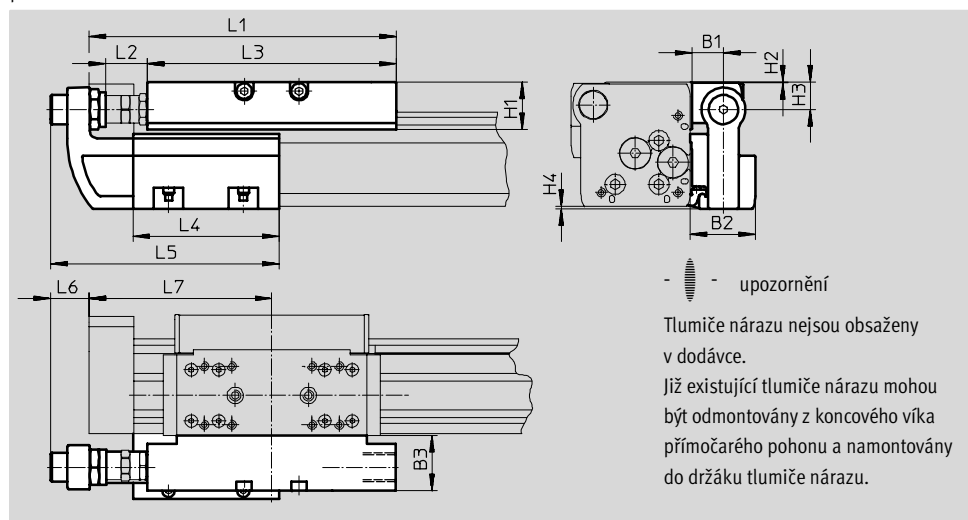
svorka: silně legovaná ocel

prosté mědi a PTFE

materiály; držák tlumiče nárazu

těleso: eloxovaný hliník

prosté mědi a PTFE



Rozměry								
pro Ø		B1	B2	B3	H1	H2	H3	H4
[mm]								
18	GF	16	34,5	29	20,7	0,2	12,5	0,7
	KF	16	34,5	29	20,7	0,2	12,5	0,7
25	GF	16,5	35	28	25,5	0,5	15	1,4
	KF	16,5	35	30	25,5	0,5	15	1,4
32	GF	16,5	35	28	25,5	0,5	15	1,7
	KF	16,5	35	30	25,5	0,5	15	1,7
40	GF	16	35,7	29	32	0,5	21	1,6
	KF	16	35,7	35	37	0,5	21,5	2

pro Ø		L1	L2	L3	L4	L5	L6	L7
[mm]			min.					
18	GF	128	14,5	107	80	118,5	23,5	69,5
	KF	128	14,5	107	80	118,5	23,5	69,5
25	GF	168	22,5	136	80	125	20,5	100
	KF	168	22,5	136	80	125	20,5	100
32	GF	206,8	42,8	164	120	165	14,5	124,8
	KF	206,8	27,3	164	120	165	14,5	124,8
40	GF	255	30,8	210	156	220,5	31	150
	KF	255	31	210	156	220,5	31	150

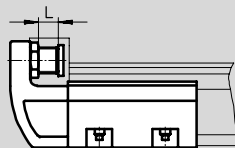
Vedení DGC-FA, bez pohonu


příslušenství

FESTO

Technické údaje a informace pro objednávky

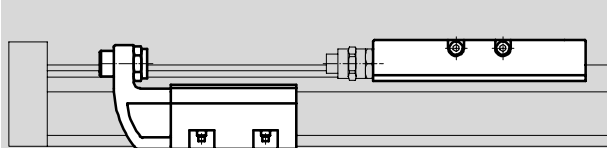
jemné seřízení




-  upozornění

Doraz KYC lze použít v obou směrech.

příklad montáže



-  upozornění

Koncový doraz lze namontovat na libovolné místo v rámci zdvihu.



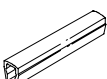
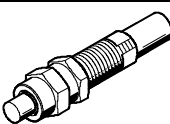
pro Ø		jemné nastavení L	teplota okolí	KBK ¹⁾	hmotnost	č. dílu	typ		
[mm]		[mm]	[°C]		[g]				
držák tlumiče nárazu									
18	GF	10	-10 ... +80	2	140	541 725	DADP-DGC-18-GF		
	KF				130	541 729	DADP-DGC-18-KF		
25	GF	10			205	541 726	DADP-DGC-25-GF		
	KF					180	541 730	DADP-DGC-25-KF	
32	GF	10			225	541 727	DADP-DGC-32-GF		
	KF					215	541 731	DADP-DGC-32-KF	
40	GF	15			380	541 728	DADP-DGC-40-GF		
	KF					460	541 732	DADP-DGC-40-KF	
doraz									
18		10			-10 ... +80	2	400	541 691	KYC-18
25		10	560	541 692			KYC-25		
32		10	790	541 693			KYC-32		
40		15	1 525	541 694			KYC-40		

- 1) Třída odolnosti korozi 2 dle normy Festo 940 070: konstrukční díly s mírnějšími nároky na odolnost korozi. Vnější viditelné části s požadavky především na vzhled povrchu, který je vystaven přímému kontaktu s okolní pro průmysl běžnou atmosférou, respektive látkami, jako jsou chladicí látky a maziva.

Vedení DGC-FA, bez pohonu

příslušenství

FESTO

Údaje pro objednávky		technické údaje → svazek 1				
	pro Ø	poznámka	objednací kód	č. dílu	typ	PE ¹⁾
kámen do drážky NST						
	25 ... 40	pro upevňovací drážku	B	547 264	HMBN-5-1M5	1
středící kolík/dutinky ZBS/ZBH						
	8 ... 18	pro saně	-	150 928	ZBS-5	10
	25 ... 40			150 927	ZBH-9	
	8, 12	pro víko	-	525 273	ZBS-2	
	18			150 928	ZBS-5	
	25 ... 40			150 927	ZBH-9	
krycí lišta do drážky ABP-S						
	18 ... 40	pro drážku pro čidla po 0,5 m	L	151 680	ABP-5-S	2
tlumiče nárazu						
	8, 12	pro základní provedení DGC	YSRW	540 344	YSRW-DGC-8	1
	18 ... 40	pro DGC s kluzným vedením		540 345	YSRW-DGC-12	
				540 346	YSRW-DGC-18-GF	
				540 348	YSRW-DGC-25-GF	
				540 350	YSRW-DGC-32-GF	
				540 352	YSRW-DGC-40-GF	
	18 ... 40	pro DGC s vedením v kuličkových oběžných pouzdrech		540 347	YSRW-DGC-18-KF	
				540 349	YSRW-DGC-25-KF	
				540 351	YSRW-DGC-32-KF	
			540 353	YSRW-DGC-40-KF		

1) množství v balení

Systémové prvky
jednotky s vedením

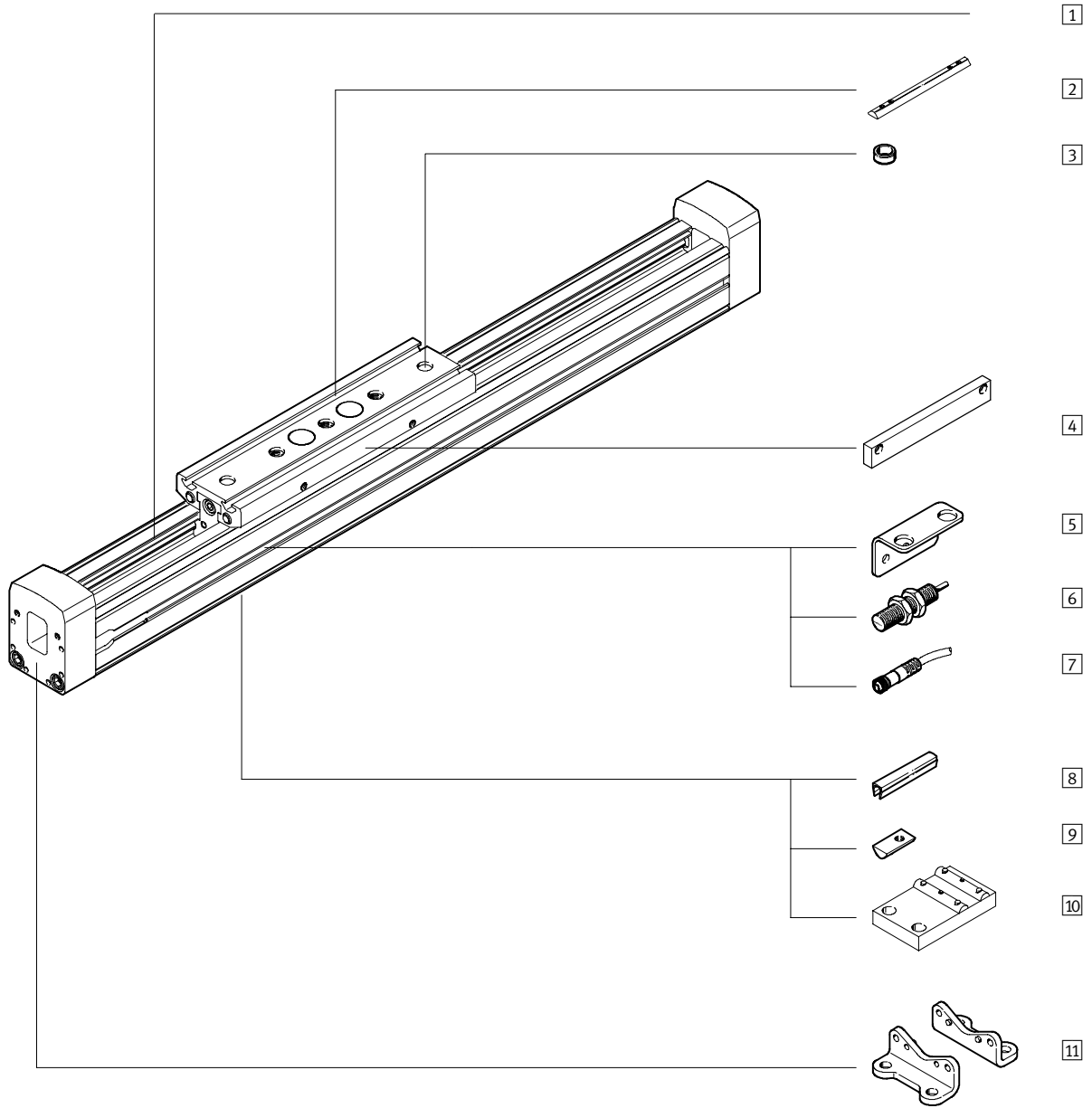
3.1

Vedení FDG-ZR-RF, bez pohonu

přehled periférií



Systémové prvky jednotky s vedením
3.1



Vedení FDG-ZR-RF, bez pohonu

přehled periférií

FESTO

Varianty a příslušenství			
typ	krátký popis	→ strana	
1	vedení FDG-ZR-RF	vedení bez pohonu	5 / 3.1-30
2	kámen do drážky, pro saně X	pro upevnění zátěže a montážních dílů na saních	5 / 3.1-39
3	středicí dutinka Z	pro vystředění zátěže a montážních dílů na saních	5 / 3.1-39
4	spínací lišta L	pro snímání polohy saní	5 / 3.1-40
5	upevňovací úhelník T	adaptér pro upevnění čidla na jednotku	5 / 3.1-40
6	indukční čidla O/P/W/R	pro použití jako snímání signálu nebo bezpečnostní snímání	5 / 3.1-41
7	zásuvka s kabelem V	pro čidla	5 / 3.1-41
8	krycí lišta do drážky B	pro ochranu před znečištěním	5 / 3.1-39
9	kámen do profilové drážky Y	pro upevnění montážních dílů	5 / 3.1-39
10	mezipodpora M	pro upevnění pohonu	5 / 3.1-38
11	patkové upevnění F	pro upevnění pohonu	5 / 3.1-38

Systémové prvky
jednotky s vedením

3.1

Vedení FDG-ZR-RF, bez pohonu

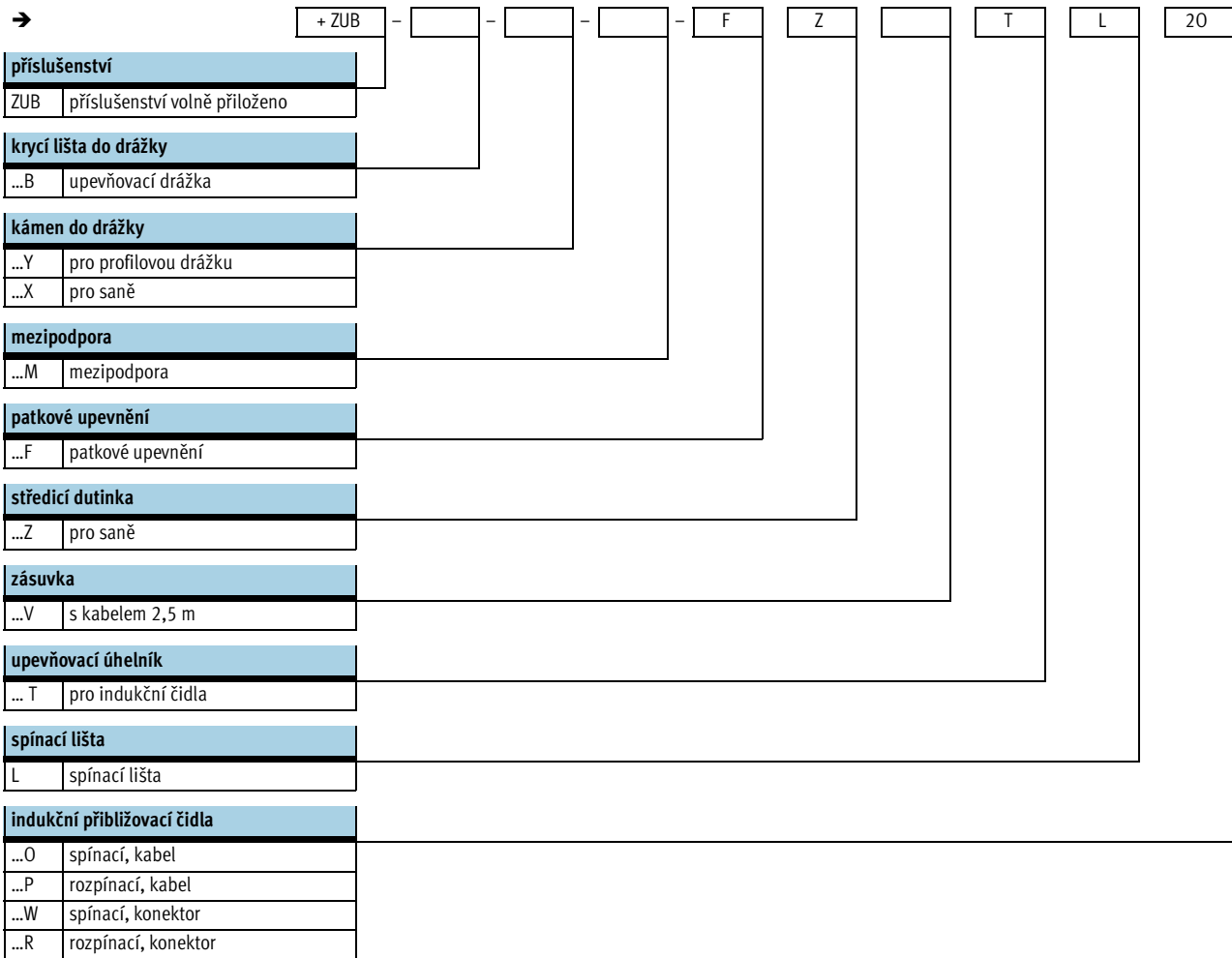
vysvětlení typového značení

FESTO

	FDG	-	25	-	500	-	ZR	-	RF	-	GK
typ	FDG										
velikost											
zdvih [mm]											
vedení	ZR										
vedení	RF										
saně	GK										
	GV										

Vedení FDG-ZR-RF, bez pohonu

vysvětlení typového značení



Vedení FDG-ZR-RF, bez pohonu

technické údaje



- - velikost
25 ... 63
- - délka zdvihu
1 ... 5 000 mm



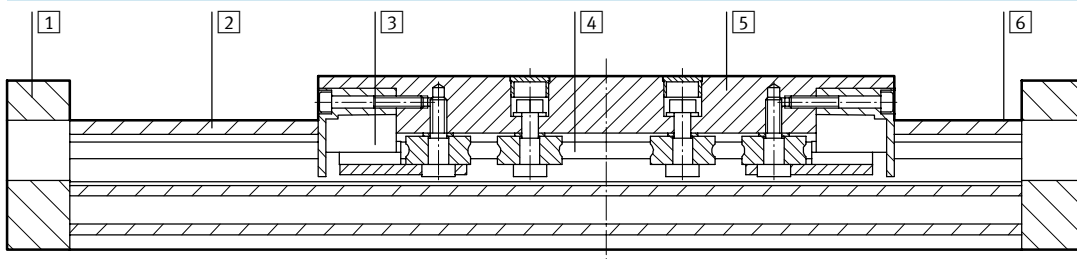
Obecné technické údaje			
velikost	25	40	63
konstrukce	vedení bez pohonu		
vedení	vnitřní vedení v kladkách		
montážní poloha	libovolná		
max. pracovní zdvih ¹⁾	[mm] 1 ... 5 000	1 ... 5 000	1 ... 5 000 ²⁾
max. užitečná zátěž	[kg] 15	30	60
posuvová síla	[N] 5 ... 12	5 ... 35	5 ... 30
max. rychlost	[m/s] 10		
max. zrychlení	[m/s ²] 50		
teplota okolí	[°C] 0 ... +60		

- 1) celkový zdvih = pracovní zdvih + 2x rezerva zdvihu
- 2) U varianty s prodlouženými saněmi (GV) je max. pracovní zdvih 4 800 mm.

Hmotnost [kg]						
velikost	25		40		63	
	GK	GV	GK	GV	GK	GV
základní hmotnost při zdvihu 0 mm	2,0	2,5	6,1	7,6	20,4	25,4
přírůstek hmotnosti na 100 mm zdvihu	0,29		0,59		1,38	
pohybující se hmotnost	0,5	0,8	1,8	2,5	4,6	6,4

Materiály

funkční řez



pohon		
1	koncové víko	eloxovaný hliník
2	těleso	eloxovaný hliník
3	krytka	polyamid
4	vodicí lišta	ocel
5	saně	eloxovaný hliník
6	vodicí prvek	ocel
-	poznámka o materiálu	prosté mědi, PTFE a silikonu

3.1 Systémové prvky jednotky s vedením

Vedení FDG-ZR-RF, bez pohonu

technické údaje

Rezerva zdvíhu

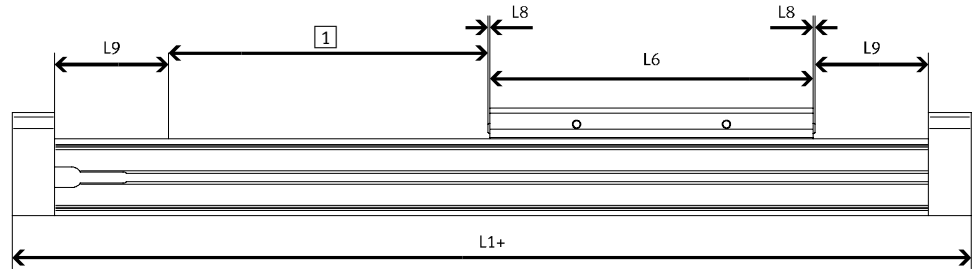
L9 Rezerva zdvíhu je bezpečnostní vzdálenost, která je ponechána volná na obou stranách pohonu. Uvedené hodnoty platí pouze v kombinaci s pohonem s ozubeným řemenem DGE-ZR-RF.

L6 délka saní

L8 dorazový prvek

L1+ celková délka jednotky

1 pracovní zdvih



Příklad:

typ FDG-25-500-ZR-RF

pracovní zdvih= 500 mm

rezerva zdvíhu= (2x 86 mm)

= 172 mm

celkový zdvih = 500 mm + 172 mm

= 672 mm

velikost	25	40	63
L9 na koncovou polohu [mm]	86	136	244

Vedení FDG-ZR-RF, bez pohonu

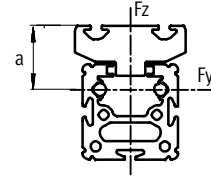
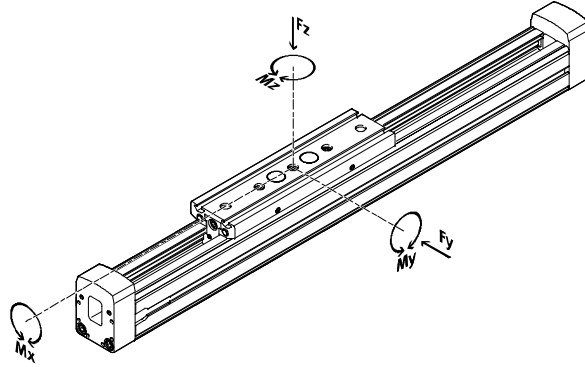
technické údaje



Hodnoty zatížení

Uvedené síly a momenty jsou vztaženy na střed vedení.

V dynamickém provozu nesmějí být překročeny. Přitom je nutné věnovat pozornost zvláště brzdění.



velikost	a [mm]
25	30
40	37
63	44,6

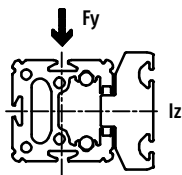
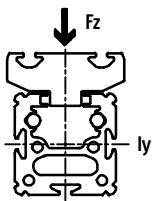
Pokud na pohon působí více uvedených sil a momentů současně, musejí být kromě uvedených maximálních hodnot zatížení dodrženy ještě následující rovnice.

$$\frac{F_y}{F_{y_{max}}} + \frac{F_z}{F_{z_{max}}} + \frac{M_x}{M_{x_{max}}} + \frac{M_y}{M_{y_{max}}} + \frac{M_z}{M_{z_{max}}} \leq 1$$

Přípustné síly a momenty

velikost	25		40		63	
	GK	GV	GK	GV	GK	GV
F _y _{max.} [N]	150		300		600	
F _z _{max.} [N]	150		300		600	
M _x _{max.} [Nm]	7		18		65	
M _y _{max.} [Nm]	15	30	60	120	170	340
M _z _{max.} [Nm]	15	30	90	180	300	600

Moment ploch 2. stupně



velikost	25	40	63
ly [mm ⁴]	5,947x10 ⁵	2,479x10 ⁶	1,664x10 ⁷
lz [mm ⁴]	2,372x10 ⁵	9,463x10 ⁵	5,997x10 ⁶



Konstrukční nástroj
PtTool
www.festo.cz/engineering

Vedení FDG-ZR-RF, bez pohonu

technické údaje

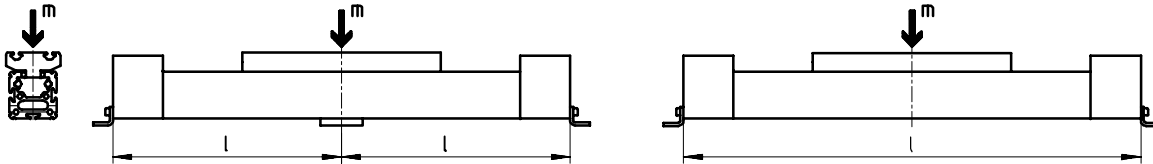
Maximální přípustná vzdálenost podpory l v závislosti na přídavné hmotnosti m

Chcete-li omezit průhyb u velkých zdvihů, musíte jednotku případně podepřít mezipodporami MUP. Následující diagramy slouží ke

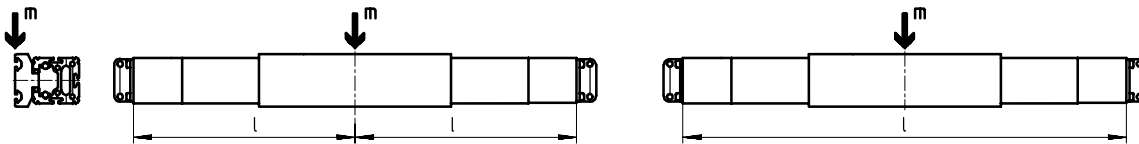
zjištění maximálních přípustných vzdáleností podpor l v závislosti na působící přídavné hmotnosti.

Přitom se rozlišuje mezi silami, které působí na plochu saní, a silami, které působí na čelní stranu saní.

1 hmotnost působící na plochu saní

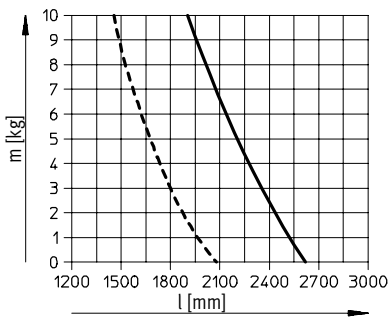


2 hmotnost působící na čelní stranu saní

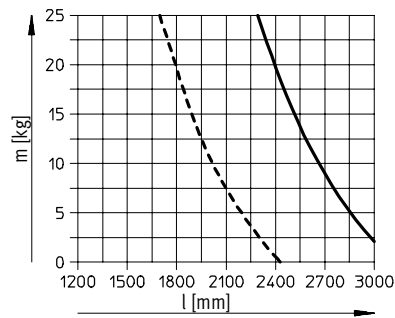


Maximální vzdálenost podpory l (bez mezipodpory) v závislosti na přídavné hmotnosti m

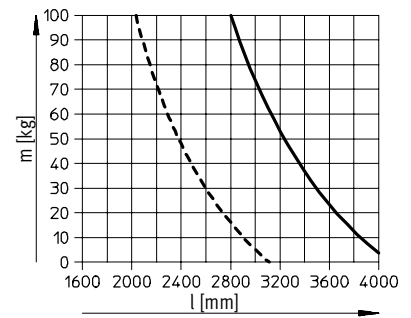
FDG-25



FDG-40



FDG-63



- 1
- - - 2

Vedení FDG-ZR-RF, bez pohonu

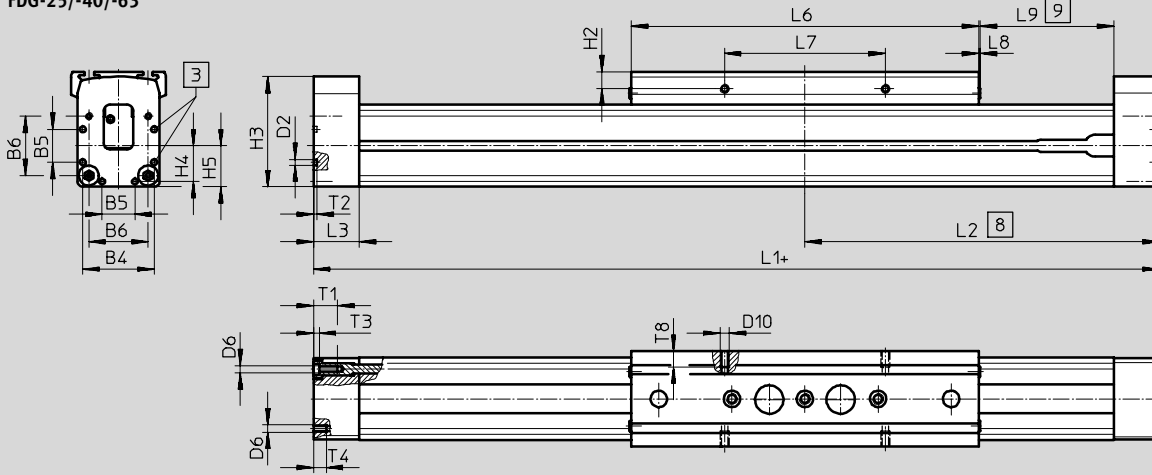
technické údaje

FESTO

Rozměry

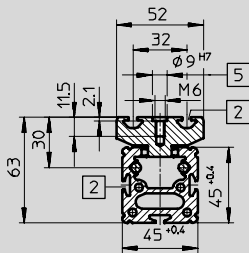
CAD modely ke stažení → www.festo.cz/engineering

FDG-25/-40/-63



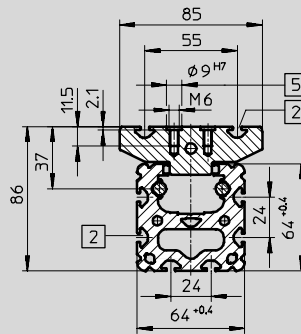
- 3 středící díra pro patkové upevnění
- 8 saně v koncové poloze pracovního zdvihu (včetně L9)
- 9 doporučená rezerva zdvihu
- + = přičíst zdvih

FDG-25

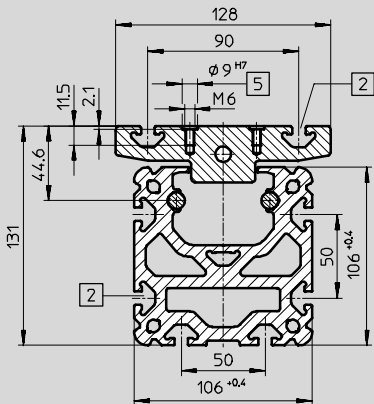


- 2 drážka pro kameny do drážky
- 5 díra pro středící dutinku ZBH-9 a upevňovací závit

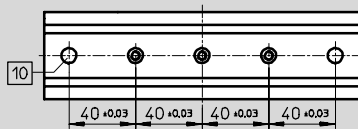
FDG-40



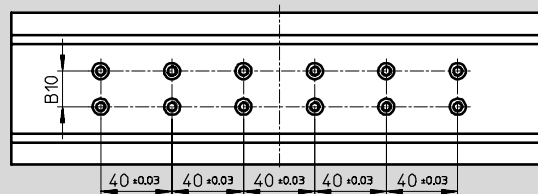
FDG-63



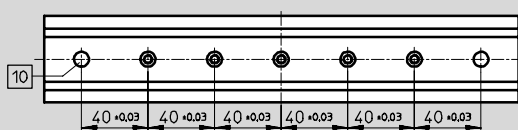
FDG-25-GK



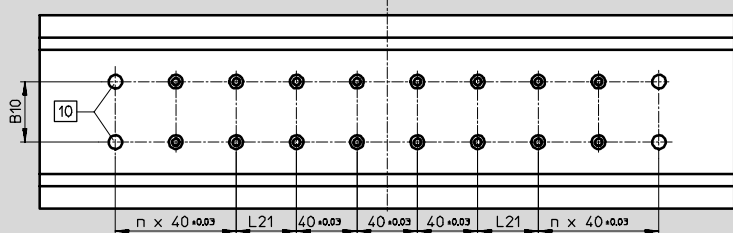
FDG-40-GK



FDG-25-GV



FDG-40-GV, FDG-63-GK



- 10 díra pro středící dutinku ZBH-9

Systémové prvky jednotky s vedením

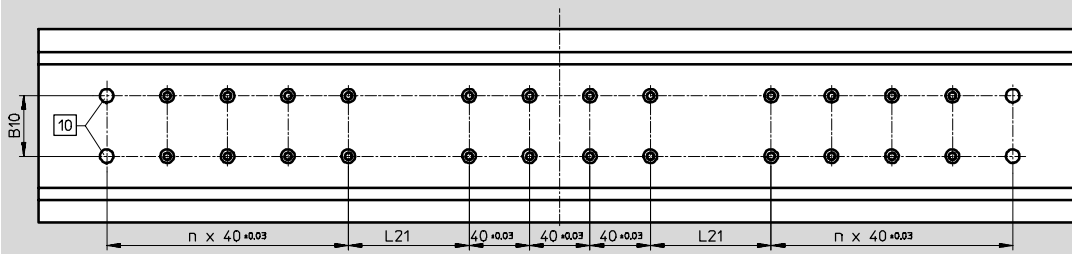
3.1

Vedení FDG-ZR-RF, bez pohonu

technické údaje

FESTO

FDG-63-GV



velikost		B4	B5	B6	B10 ±0,03	D2	D6	D10	H2	H3
25	GK	39,1	18	32,5	-	3,3 _{+0,1}	M4	M5	9,3	60,4
	GV									
40	GK	53	28	49	20	4,4 _{H13}	M5	M5	9,5	83,8
	GV									
63	GK	89	44	83	40	6,4 _{+0,1}	M8	M8	10,5	129,3
	GV									

velikost		H4	H5	L1	L2	L3	L6	L7	L8
25	GK	19,6	22,5	414	207	25	190	88±0,2	1
	GV			509	254,5		285		
40	GK	26,5	32	638	319	31	300	58±0,1	2
	GV			778	389		440		
63	GK	44,5	52,8	1 020	510	34	460	72±0,1	2
	GV			1 250	625		690		

velikost		L9	L21 ±0,03	n	T1	T2	T3	T4	T8
25	GK	86	-	-	13	2	3	8	8,5
	GV								
40	GK	136	40	-	13	3	5	12	8,5
	GV			2					
63	GK	244	40	2	21	4	6	-	12
	GV			80					

Systémové prvky
jednotky s vedením

3.1

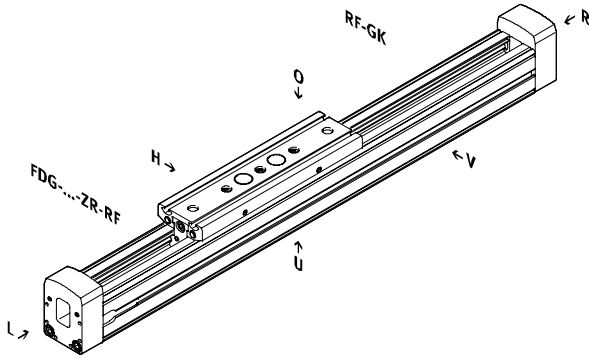
Vedení FDG-ZR-RF, bez pohonu

údaje pro objednávky – stavebnice výrobků

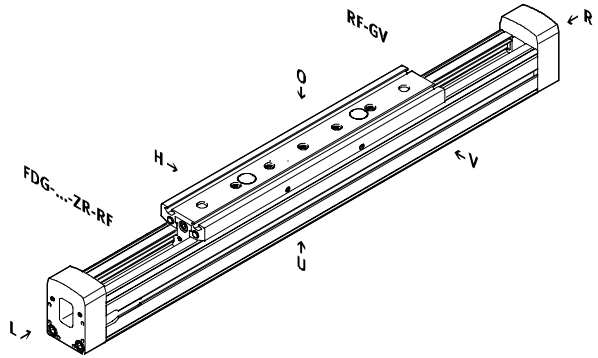


Objednací kód
minimální údaje

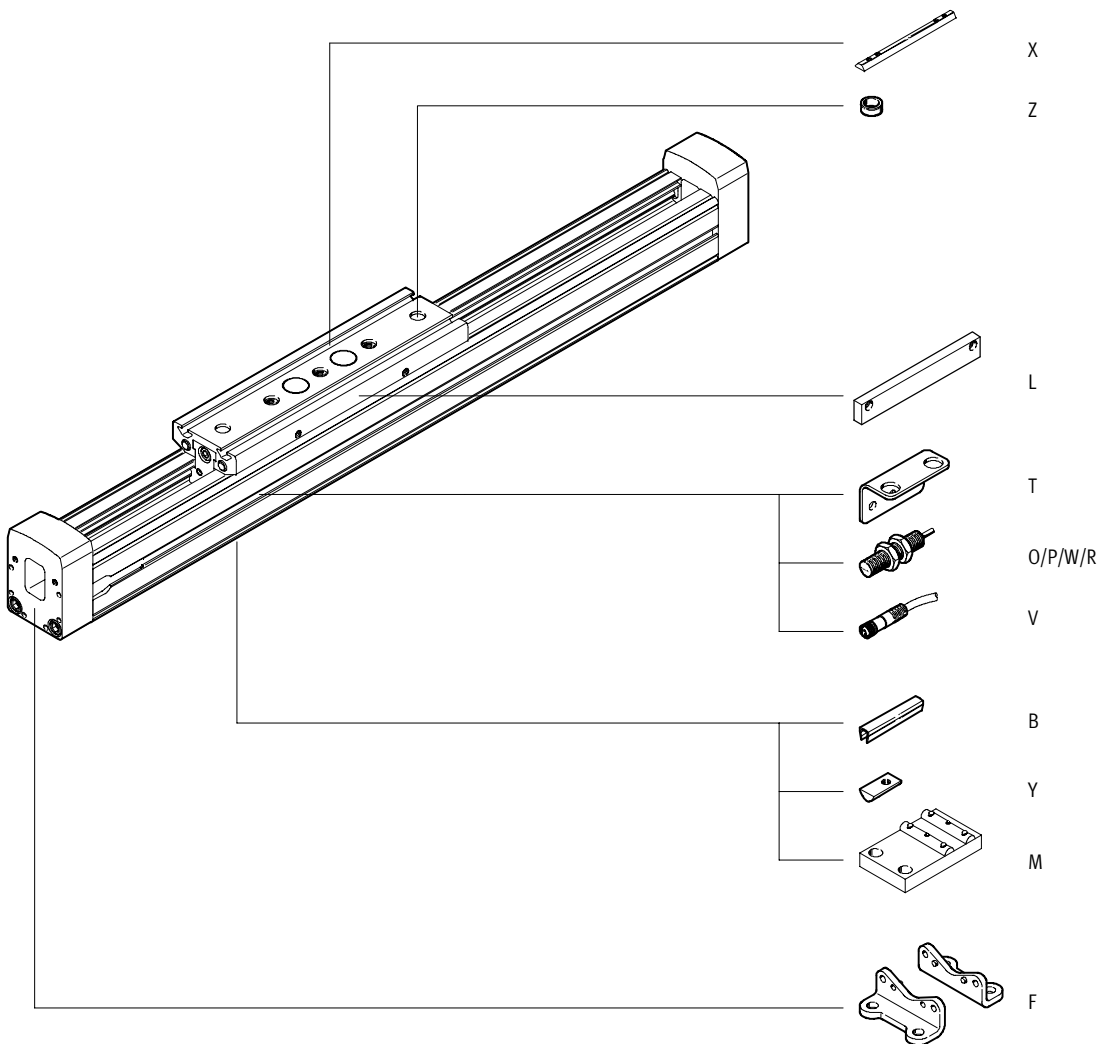
GK standardní saně



GV prodloužené saně



Objednací kód
volitelné



Systémové prvky
jednotky s vedením

3.1

Vedení FDG-ZR-RF, bez pohonu

údaje pro objednávky – stavebnice výrobků



M Minimální údaje							O Volitelné	
č. stavebnice	funkce	velikost	zdvih	vedení	vedení	saně	příslušenství	
538 791	FDG	25	1 ... 5 000	ZR	RF	GK	...B, ...Y, ...X, ...M, ...F,	
538 792		40				GV	...Z, ...V, ...T, L, ...O,	
538 793		63					...P, ...W, ...R	
příklad objednávky								
538 791	FDG	- 25	- 300	- ZR	- RF	- GK	- ZUB	- 2B

Tabulka pro objednávky							
velikost	25	40	63	podmínky	kód		zadání
M č. stavebnice	538 791	538 792	538 793				
funkce	vedení bez pohonu				FDG		FDG
velikost	25	40	63		-...		
zdvih [mm]	1 ... 5 000				-...		
vedení	pro DGE-ZR-RF				-ZR		-ZR
vedení	vedení v kladkách				-RF		-RF
saně	saně, standardní				-GK		
	saně prodloužené			1	-GV		
O příslušenství	příslušenství volně přiloženo				-ZUB-		-ZUB-
krycí lišta do upevňovací drážky	1 ... 10				...B		
kámen upevňovací drážka	1 ... 10				...Y		
do drážky pro saně	1 ... 10				...X		
mezípodpora	1 ... 10				...M		
patkové upevnění	1 ... 10				...F		
středící dutinky (sada 10 kusů)	10, 20, 30, 40, 50, 60, 70, 80, 90				...Z		
zásuvka s kabelem, M8, 2,5 m	1 ... 10				...V		
upevňovací úhelník pro indukční čidla	1 ... 5				...T		
spínací lišta	1				L		
indukční čidlo	spínací, kabel 2,5 m	1 ... 5			...O		
	rozpínací, kabel 2,5 m	1 ... 5			...P		
	spínací, konektor M8	1 ... 5			...W		
	rozpínací, konektor M8	1 ... 5			...R		

1 **GV** maximální zdvih velikost 25: 4 905 mm
 velikost 40: 4 860 mm
 velikost 63: 4 770 mm

Systémové prvky
jednotky s vedením

3.1

Vedení FDG-ZR-RF, bez pohonu

příslušenství



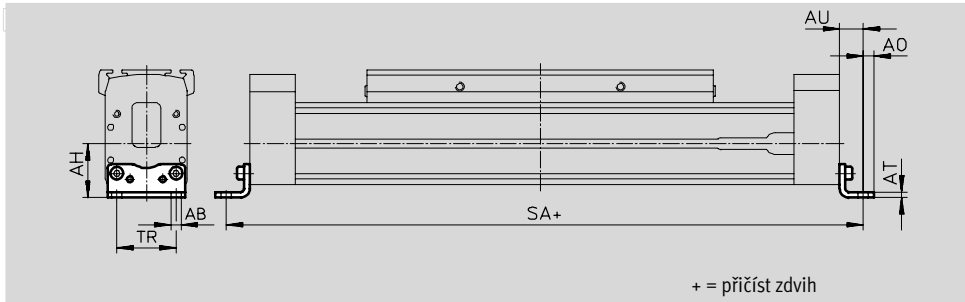
Systémové prvky jednotky s vedením 3.1

Patková upevnění HP (objednací kód F)

materiál:
pozinkovaná ocel
prosté mědi, PTFE a silikonu



HP-25



Rozměry a údaje pro objednávky					
pro velikost	AB Ø	AH	AO	AT	AU
25	5,5	29,5	6	3	13
40	6,6	46	8,5	5	17,5
63	11	69	13,5	6	28

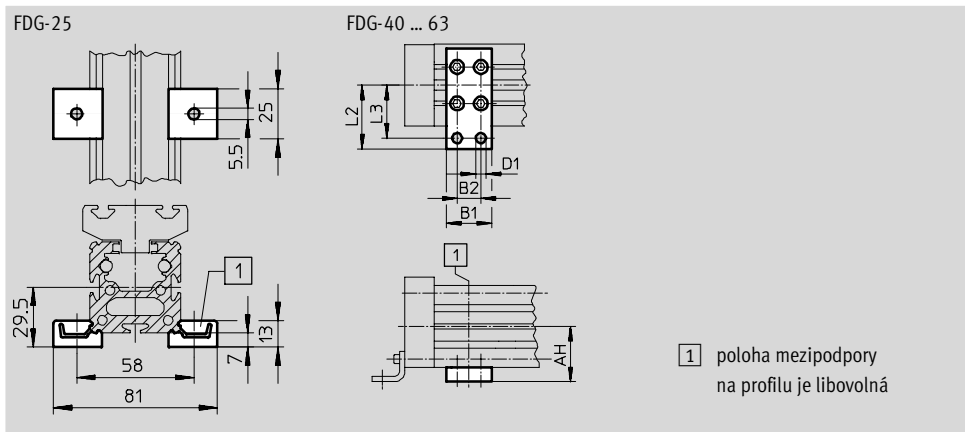
pro velikost	SA		TR	hmotnost [g]	č. dílu	typ
	GK	GV				
25	440	535	32,5	61	150 731	HP-25
40	673	813	45	188	150 733	HP-40
63	1 076	1 306	75	305	150 735	HP-63

Mezipodpory MUP (objednací kód M)

materiál:
pozinkovaná ocel
prosté mědi, PTFE a silikonu



MUP-40


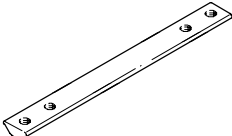

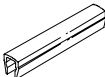
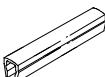


Rozměry a údaje pro objednávky									
pro velikost	AH	B1	B2	D1 Ø	L2	L3	hmotnost [g]	č. dílu	typ
25	-	-	-	-	-	-	33	150 736	MUP-18/25
40	46	35	22	6,6	47	40	126	150 738	MUP-40
63	69	50	26	11	77	65	340	150 800	MUP-63

Vedení FDG-ZR-RF, bez pohonu

příslušenství

FESTO

Údaje pro objednávky				technické údaje → svazek 1		
	pro velikost	poznámka	objednací kód	č. dílu	typ	PE ¹⁾
kámen do drážky NST						
	25	pro upevňovací drážku/ profilovou drážku	Y	526 091	NST-HMV-M4	1
	40			150 914	NST-5-M5	1
	63			150 915	NST-8-M6	1
kámen do drážky NSTL						
	25	pro saně	X	158 410	NSTL-25	1
	40			158 412	NSTL-40	1
	63			158 414	NSTL-63	1
středící kolíky/dutinky ZBH						
	25, 40, 63	pro saně	Z	150 927	ZBH-9	10
krycí lišta do drážky ABP-S						
	25	pro upevňovací drážku po 0,5 m	B	151 680	ABP-5-S	2
krycí lišta do drážky ABP						
	40	pro upevňovací drážku po 0,5 m	B	151 681	ABP-5	2
	63			151 682	ABP-8	

1) množství v balení

Systémové prvky
jednotky s vedením

3.1

Vedení FDG-ZR-RF, bez pohonu

příslušenství



Držáky čidel HWS

pro indukční čidla

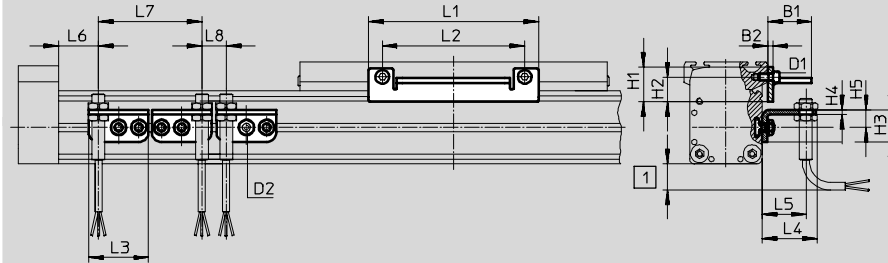
(objednací kód: T)

materiál:

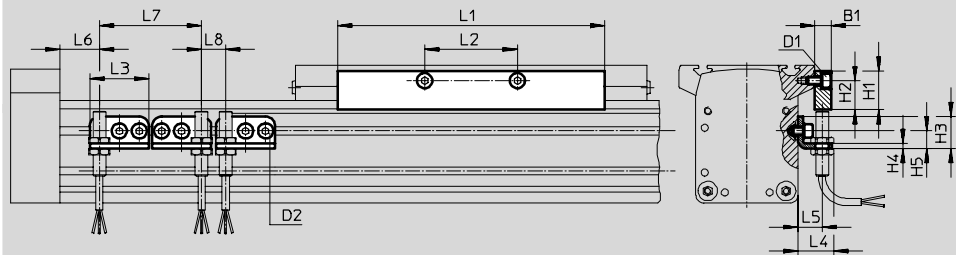
pozinkovaná ocel



FDG-25



FDG-40 ... 63



1 přesah kabelů čidel, berte v úvahu potřebný montážní prostor

Systémové prvky jednotky s vedením

3.1

Spínací lišty SF

(objednací kód: L)

materiál:

pozinkovaná ocel



Rozměry a údaje pro objednávky





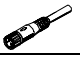

pro velikost	D1	D2	B1	B2	H1	H2	H3	H4	H5	L1	L2	L3	L4	L5
25	M5	M5	27	3	20,5	15,3	20	3	11	105	88	37	34,5	27
40	M5	M5	10	-	24	18	20	3	11	167	58	37	22,5	15
63	M8	M5	10	-	35	25	20	3	11	230	72	37	22,5	15

pro velikost	L6		L7	L8	hmotnost [g]	č. dílu	typ
	GK	GV	min.	min.			
25	43,5	91	64	15	30	540 780	HWS-25-MAB-M8
					80	540 430	SF-25-MAB
40	68,5	138,5	64	15	40	188 969	HWS-40-M8
					310	188 966	SF-40
63	117	232	64	15	40	188 970	HWS-63-M8
					630	188 967	SF-63

Vedení FDG-ZR-RF, bez pohonu

příslušenství

FESTO

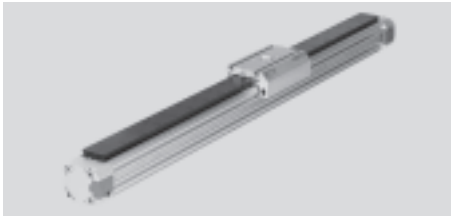
Údaje pro objednávky – indukční čidla M8							technické údaje → svazek 4	
	elektrické připojení		spínací výstup	LED	délka kabelu [m]	č. dílu	typ	
	kabel	konektor M8						
spínací								
	3 vodiče	–	PNP	■	2,5	150 386	SIEN-M8B-PS-K-L	
	–	3 piny	PNP	■		150 387	SIEN-M8B-PS-S-L	
rozpínací								
	3 vodiče	–	PNP	■	2,5	150 390	SIEN-M8B-PO-K-L	
	–	3 piny	PNP	■		150 391	SIEN-M8B-PO-S-L	
Údaje pro objednávky – zásuvky s kabelem							technické údaje → svazek 1	
	montáž	spínací výstup		připojení	délka kabelu [m]	č. dílu	typ	
		PNP	NPN					
přímá zásuvka								
	převlečná matice M8	■	■	3 piny	2,5	159 420	SIM-M8-3GD-2,5-PU	
					5	159 421	SIM-M8-3GD-5-PU	
úhlová zásuvka								
	převlečná matice M8	■	■	3 piny	2,5	159 422	SIM-M8-3WD-2,5-PU	
					5	159 423	SIM-M8-3WD-5-PU	

Systémové prvky
jednotky s vedením

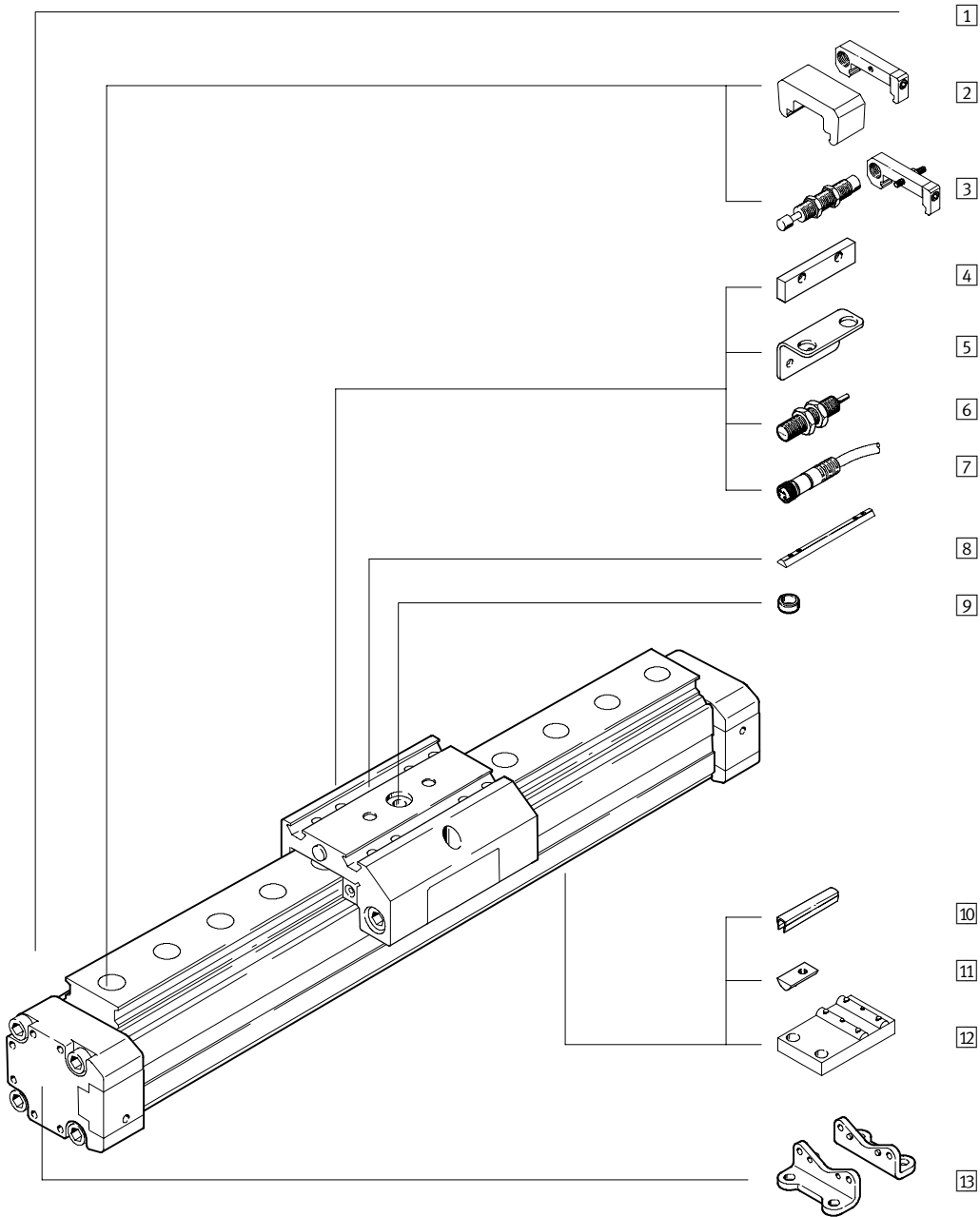
3.1

Vedení FDG, bez pohonu

přehled periférií



Systémové prvky
jednotky s vedením
3.1



Vedení FDG, bez pohonu

přehled periférií

FESTO

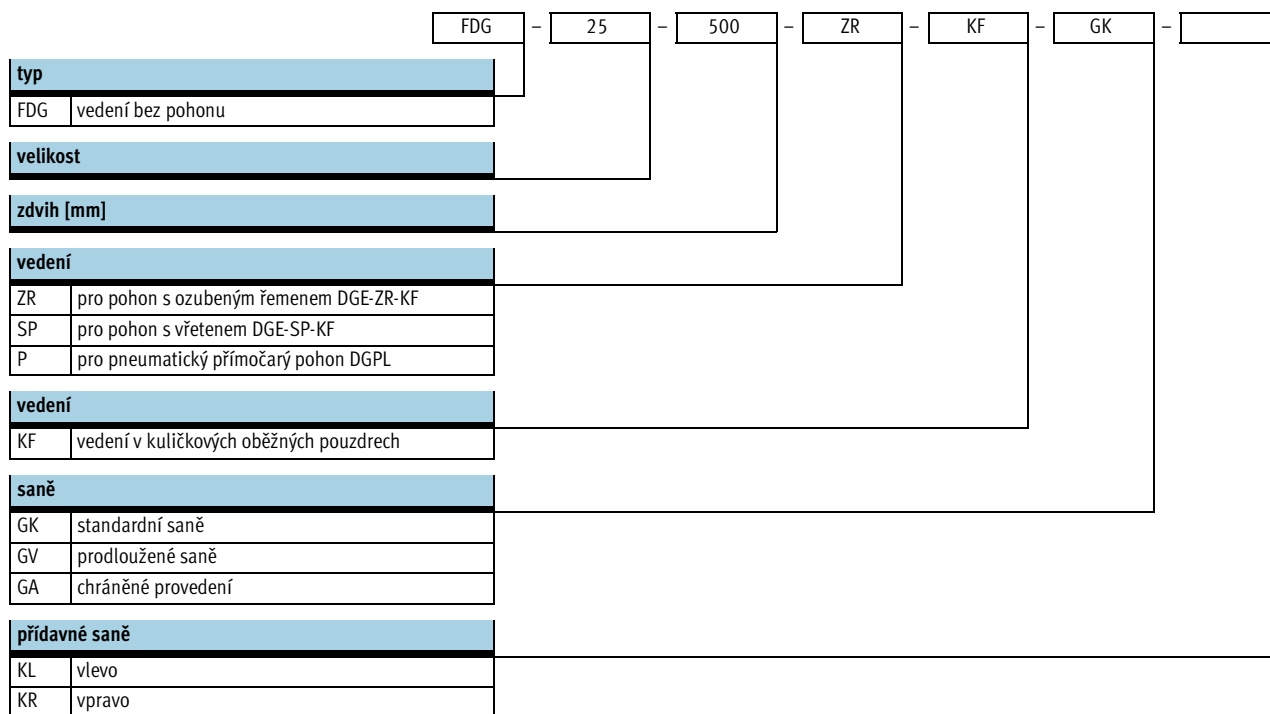
Varianty a příslušenství			
typ	krátký popis	→ strana	
1	vedení FDG	vedení bez pohonu	5 / 3.1-44
2	nouzový tlumicí klobouček s držákem A	při dosažení koncové polohy pohlcuje energii, která vzniká pohybem saní	5 / 3.1-60
3	sady tlumiče nárazu C/E	při dosažení koncové polohy pohlcuje energii, která vzniká pohybem saní	5 / 3.1-59
4	spínací lišta L	pro snímání polohy saní	5 / 3.1-61
5	upevňovací úhelník T	adaptér pro upevnění čidla SIEN na jednotku	5 / 3.1-61
6	čidla O/P/R/W	pro snímání poloh nebo bezpečnostní snímání	5 / 3.1-63
7	zásuvka s kabelem V	pro čidla	5 / 3.1-63
8	kámen do drážky pro saně X	pro upevnění zátěže a montážních dílů na saních	5 / 3.1-62
9	středící dutinka Z	pro vystředění zátěže a montážních dílů na saních	5 / 3.1-62
10	krycí lišta do drážky B/S	pro ochranu před znečištěním	5 / 3.1-62
11	kámen do upevňovací drážky Y	pro upevnění montážních dílů	5 / 3.1-62
12	mezipodpora M	pro upevnění pohonu	5 / 3.1-58
13	patkové upevnění F	pro upevnění pohonu	5 / 3.1-58

Vedení FDG, bez pohonu

vysvětlení typového značení

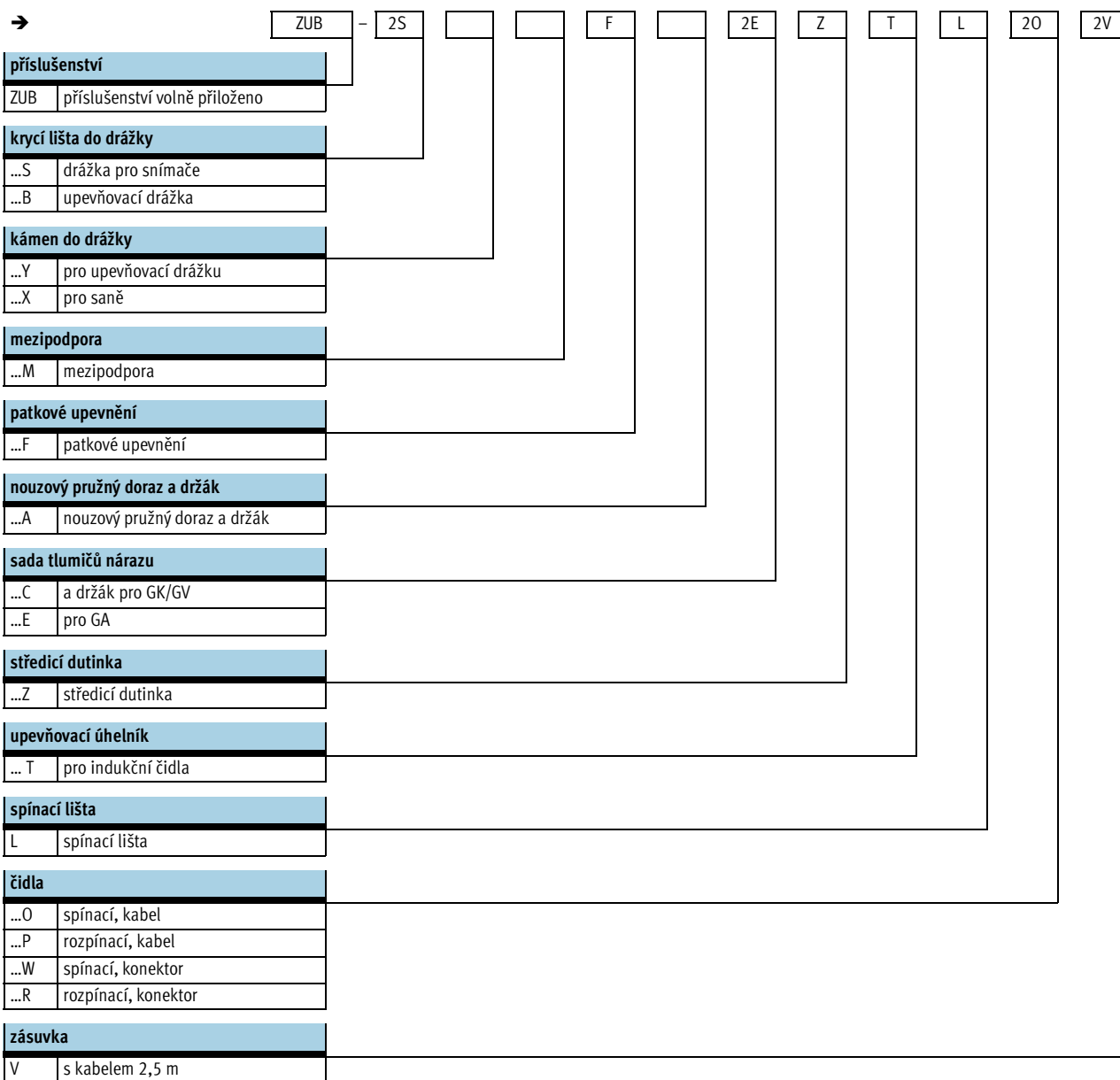
Systémové prvky
jednotky s vedením

3.1



Vedení FDG, bez pohonu

vysvětlení typového značení



Vedení FDG, bez pohonu


technické údaje

FESTO

Ø - velikost
18 ... 63

 [www.festo.com/en/
spare_parts_service](http://www.festo.com/en/spare_parts_service)

I - délka zdvihu
100 ... 5 100 mm

 servis oprav



Obecné technické údaje		18	25	32	40	50	63
velikost		18	25	32	40	50	63
max. zdvih	FDG-ZR [mm]	1 ... 1 000	1 ... 5 100	–	1 ... 4 900	–	1 ... 4 700
	FDG-SP [mm]	1 ... 500	1 ... 1 000	–	1 ... 1 500	–	1 ... 2 000
	FDG-P [mm]	10 ... 1 800	10 ... 3 000	10 ... 3 000	10 ... 3 000	10 ... 3 000	10 ... 3 000
konstrukce	přímočaré vedení bez pohonu, se saněmi						
vedení	externí vedení v kuličkových oběžných pouzdech						
montážní poloha	libovolná						
tlumení	pružné dorazy						
	oboustranně samočinně nastavitelné						
upevnění	profilové upevnění						
	patkové upevnění						
	přímé upevnění						
zvýšení momentu pohonu	pro DGE-ZR, přibližně [Nm]	0,005	0,02	–	0,03	–	0,085
při chodu naprázdno	pro DGE-SP, přibližně [Nm]	0,04	0,1	–	0,15	–	0,45
posuvová síla ¹⁾	[N]	5	10	7	9	12	16
teplota okolí	[°C]	–10 ... +60					

1) měřeno při FDG-18 = 0,05 m/s; FDG-25... 63 = 0,2m/s

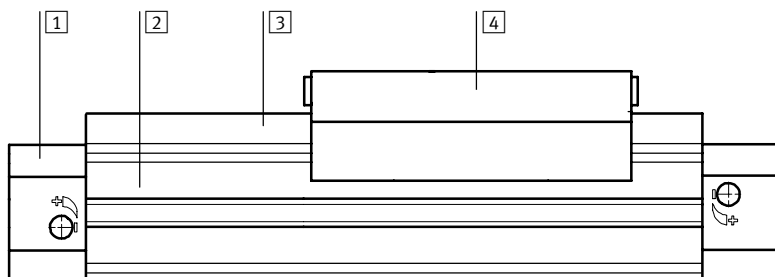
Hmotnost [kg]		18	25	32	40	50	63
FDG-ZR							
základní hmotnost při zdvihu 0 mm	GK	0,879	2,022	–	6,055	–	21,493
	GV	1,341	2,927	–	7,939	–	31,464
	GA	–	2,931	–	8,128	–	–
přírůstek hmotnosti na 100 mm zdvihu	GK	0,274	0,479	–	0,968	–	2,423
	GV	0,274	0,479	–	0,968	–	2,423
	GA	–	0,570	–	1,092	–	–
FDG-SP							
základní hmotnost při zdvihu 0 mm	GK	0,743	1,482	–	4,296	–	13,454
	GV	1,232	2,530	–	7,678	–	25,847
	GA	–	2,459	–	6,798	–	–
přírůstek hmotnosti na 100 mm zdvihu	GK	0,274	0,479	–	0,968	–	2,423
	GV	0,274	0,479	–	0,968	–	2,423
	GA	–	0,570	–	1,092	–	–
FDG-P							
základní hmotnost při zdvihu 0 mm	GK	0,685	1,416	2,449	4,160	8,445	13,328
	GV	1,147	2,321	3,784	6,961	13,491	23,3
	GA	–	2,211	3,282	5,989	–	–
přírůstek hmotnosti na 100 mm zdvihu	GK	0,274	0,479	0,705	0,968	1,8	2,423
	GV	0,274	0,479	0,705	0,968	1,8	2,423
	GA	–	0,570	0,808	1,092	–	–

Vedení FDG, bez pohonu

technické údaje

Materiály

funkční řez

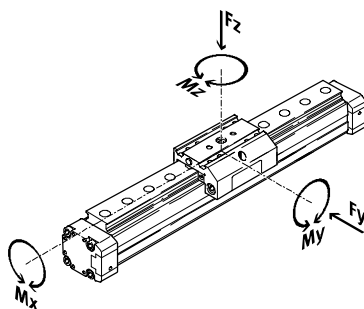


pohon		
1	koncové víko	eloxovaný hliník
2	profil	eloxovaný hliník
3	vodící lišta	Ø 18
		Ø 25 ... 63
4	saně	eloxovaný hliník
poznámka o materiálu		prosté mědi, PTFE a silikonu

Hodnoty zatížení

Uvedené síly a momenty jsou vztaženy na střed vodící lišty.

V dynamickém provozu nesmějí být překročeny. Přitom je nutné věnovat pozornost zvláště brzdění.



Pokud na jednotku působí více uvedených sil a momentů současně, musejí být kromě uvedených maximálních hodnot zatížení dodrženy ještě následující rovnice.

$$\frac{F_y}{F_{y_{\max}}} + \frac{F_z}{F_{z_{\max}}} + \frac{M_x}{M_{x_{\max}}} + \frac{M_y}{M_{y_{\max}}} + \frac{M_z}{M_{z_{\max}}} \leq 1$$

Připustné síly a momenty							
velikost		18	25	32	40	50	63
GK/GA							
F _y _{max.}	[N]	930	3 080	3 080	7 300	7 300	14 050
F _z _{max.}	[N]	930	3 080	3 080	7 300	7 300	14 050
M _x _{max.}	[Nm]	7	45	63	170	240	580
M _y _{max.}	[Nm]	23	85	127	330	460	910
M _z _{max.}	[Nm]	23	85	127	330	460	910
GV							
F _y _{max.}	[N]	930	3 080	3 080	7 300	7 300	14 050
F _z _{max.}	[N]	930	3 080	3 080	7 300	7 300	14 050
M _x _{max.}	[Nm]	7	45	63	170	240	580
M _y _{max.}	[Nm]	45	170	250	660	920	1 820
M _z _{max.}	[Nm]	45	170	250	660	920	1 820

Vedení FDG, bez pohonu

technické údaje

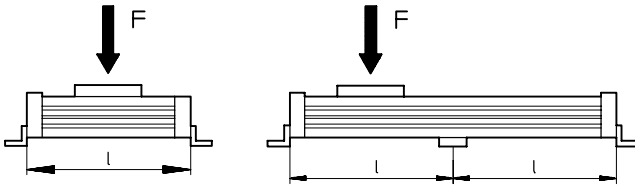


Maximální přípustná vzdálenost podpory l v závislosti na síle F

Chcete-li omezit průhyb u velkých zdvihů, musíte jednotku případně podepřít mezipodporami MUP. Následující diagramy slouží

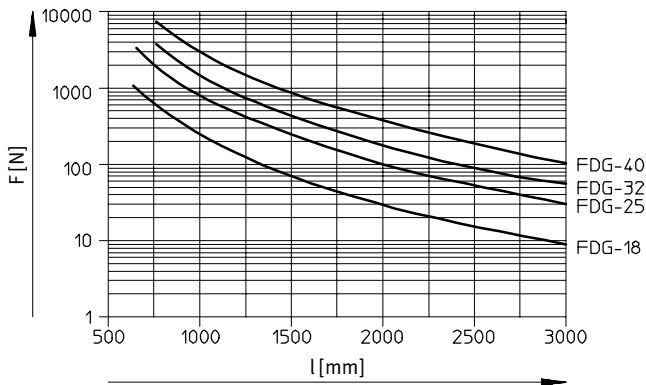
ke zjištění maximálních přípustných vzdáleností podpor l v závislosti na působící síle F.

Síla působící na plochu saní

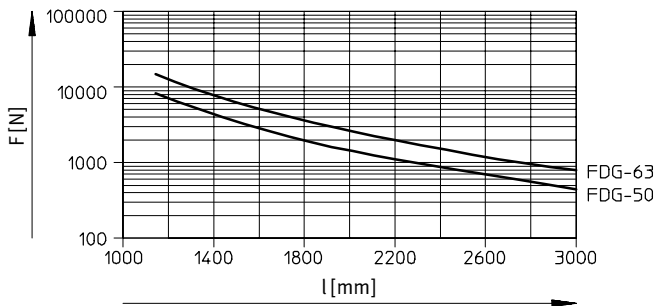


Maximální přípustná vzdálenost podpory l (bez mezipodpory) v závislosti na síle F

velikost 18 ... 40



velikost 50 ... 63



Systémové prvky jednotky s vedením

3.1

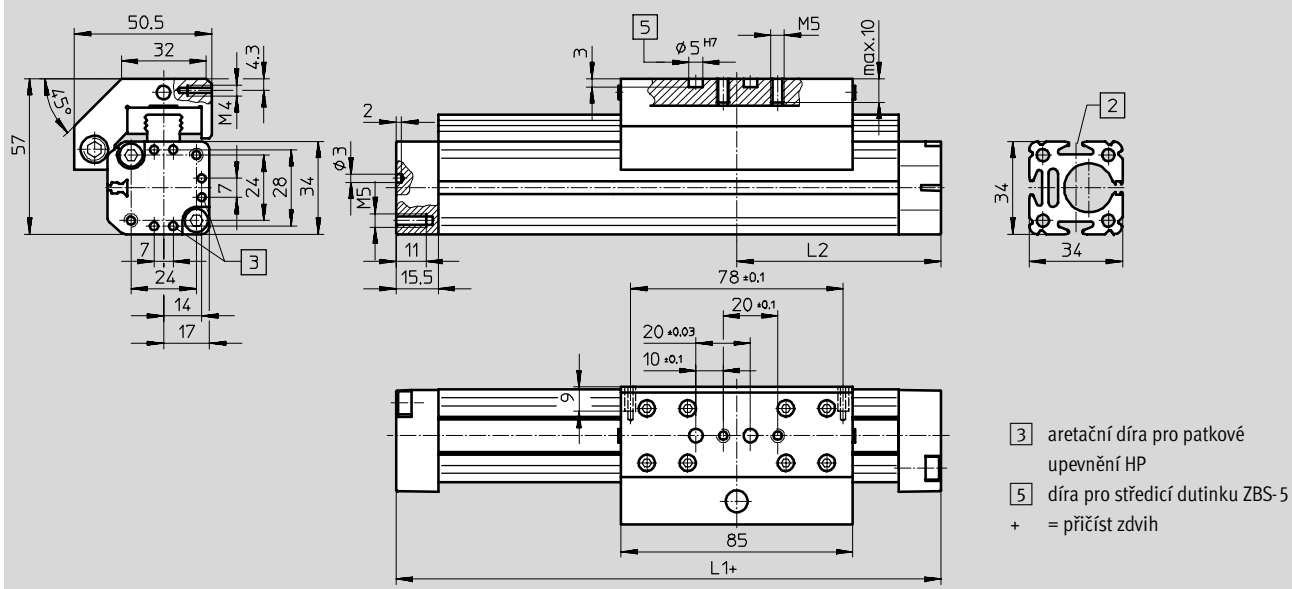
Vedení FDG, bez pohonu

technické údaje

Rozměry CAD modely ke stažení → www.festo.cz/engineering

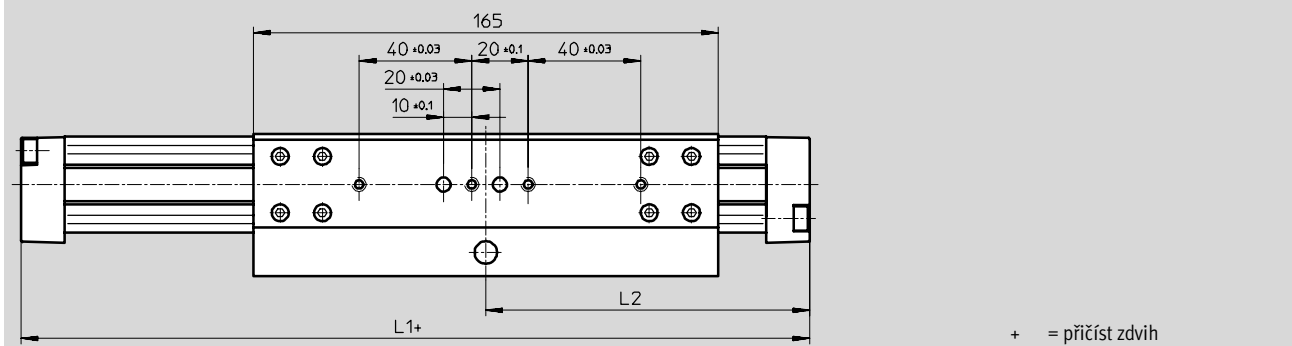
standardní saně GK

velikost 18-...



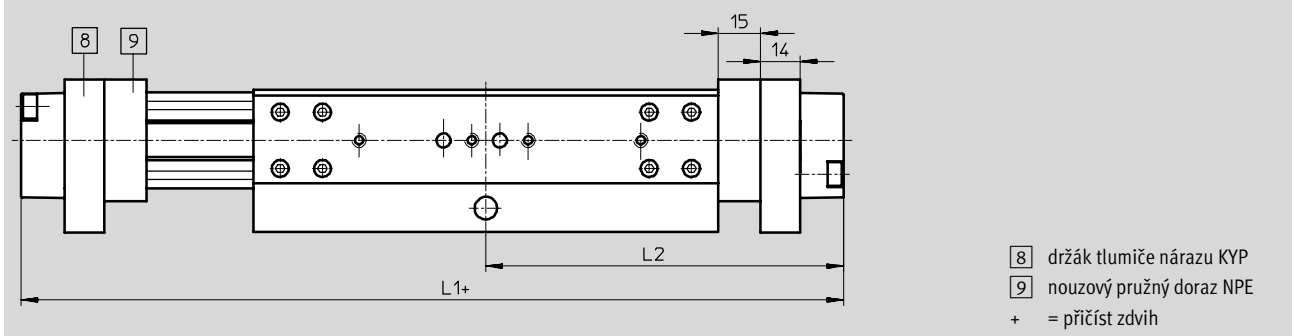
prodloužené saně GV

velikost 18-P-GV



prodloužené saně GV

velikost 18-ZR-/SP



velikost	L1		L2	
	GK	GV	GK	GV
FDG-18-...-P-...	150	230	75	115
FDG-18-...-ZR-...	221	301	110,5	150,5
FDG-18-...-SP-...	171	261	92	132

Vedení FDG, bez pohonu

technické údaje

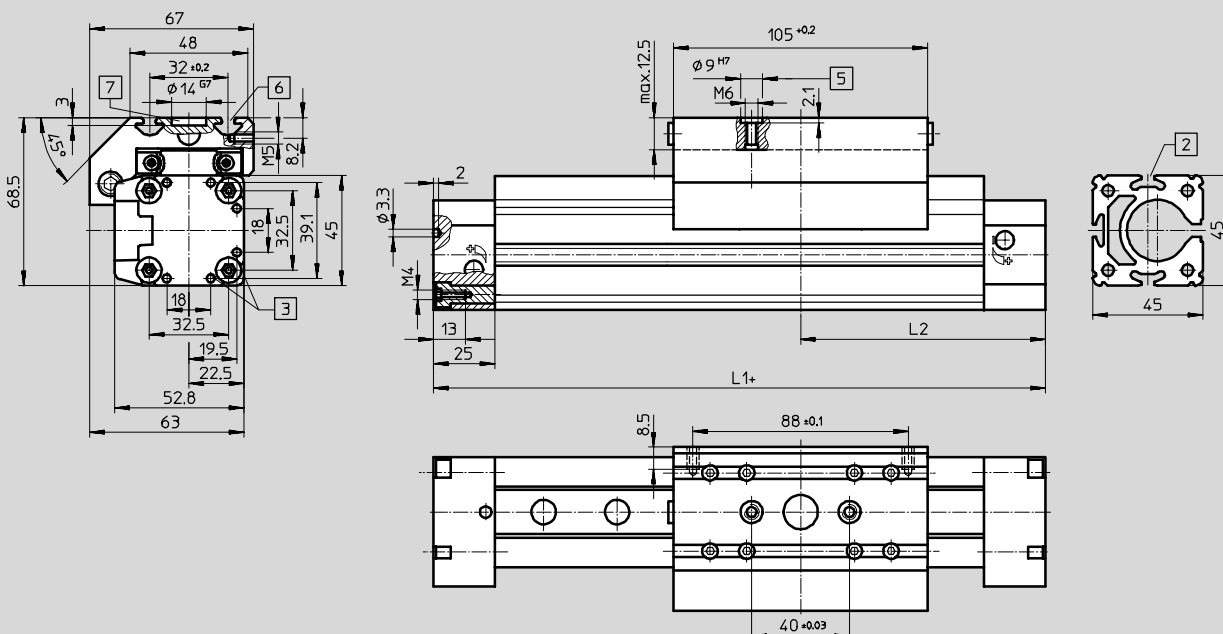
FESTO

Rozměry

CAD modely ke stažení → www.festo.cz/engineering

standardní saně GK

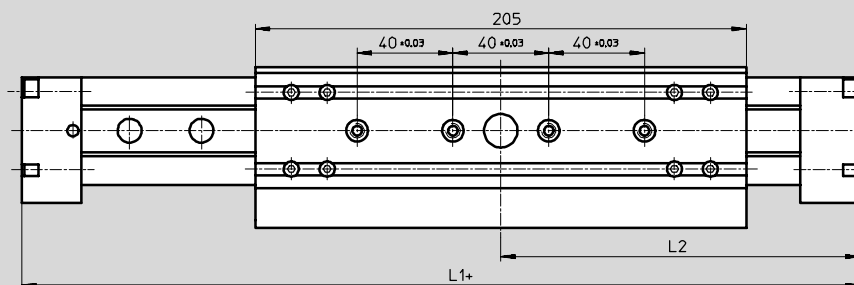
velikost 25-...



- 3 aretační díra pro patkové upevnění HP
 - 5 díra pro středící dutinku ZBH-9
 - 6 drážka pro upevňovací kameny NSTL
 - 7 díra pro středící upevnění SLZZ
- + = přičíst zdvih

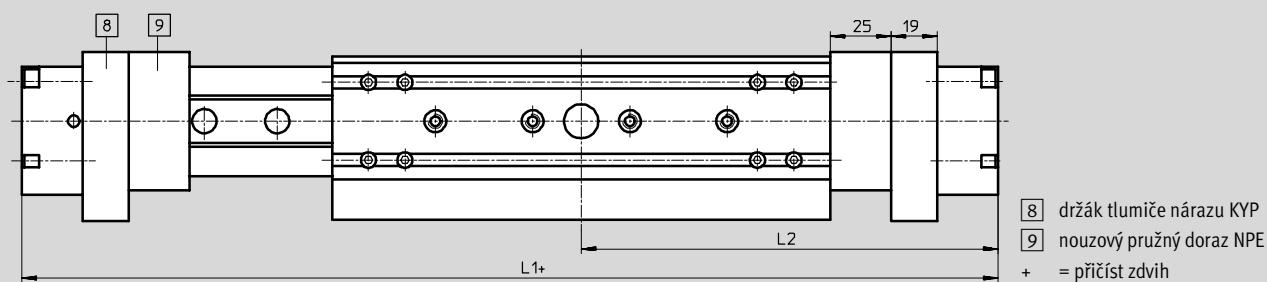
prodloužené saně GV

velikost 25-P



prodloužené saně GV

velikost 25-ZR/-SP



Vedení FDG, bez pohonu

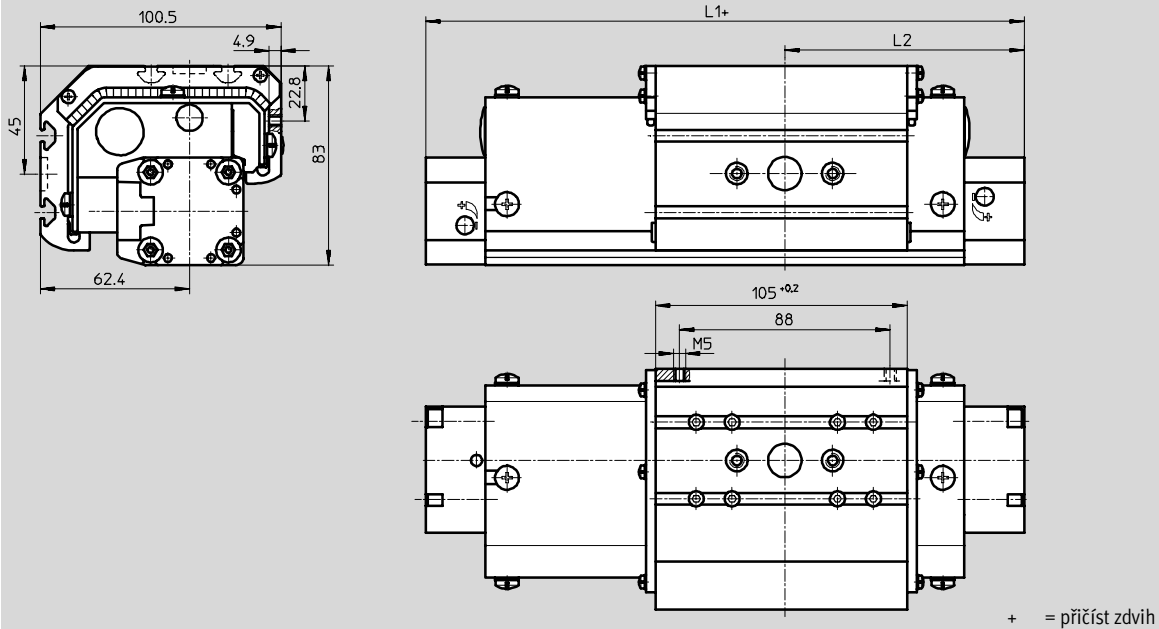
technické údaje

Rozměry

CAD modely ke stažení → www.festo.cz/engineering

chráněné provedení GA

velikost 25-...GA



velikost	L1			L2		
	GK	GV	GA	GK	GV	GA
FDG-25-...-P-...	200	300	200	100	150	100
FDG-25-...-ZR-...	326	426	326	163	213	163
FDG-25-...-SP-...	213	343	243	101,5	171,5	121,5

Vedení FDG, bez pohonu

technické údaje

FESTO

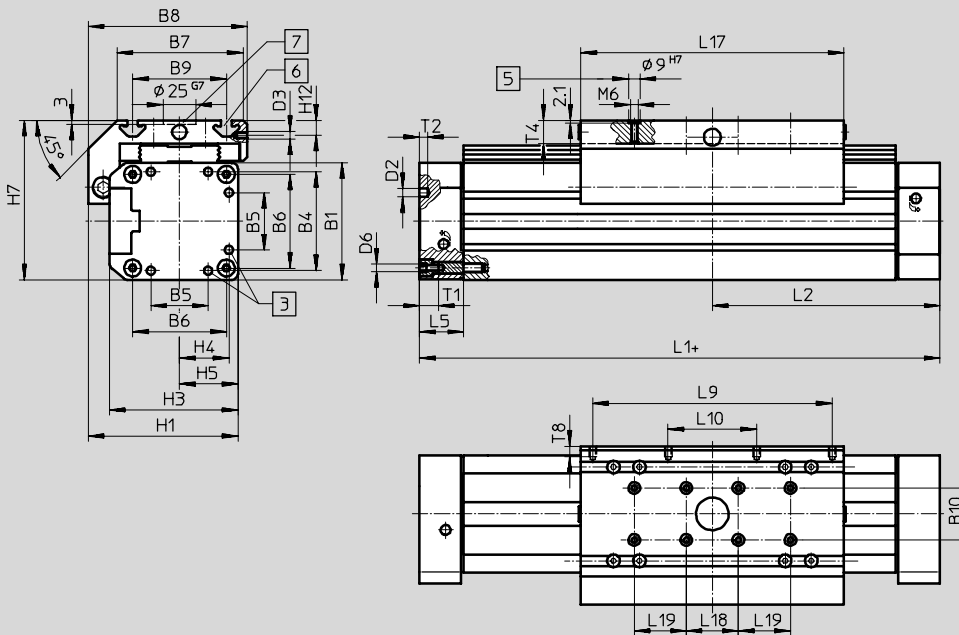
3.1 Systémové prvky jednotky s vedením

Rozměry

CAD modely ke stažení → www.festo.cz/engineering

standardní saně GK

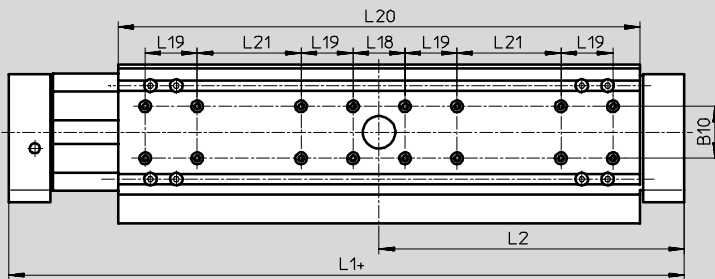
velikost 32...63...



- 3 středící díra pro patkové upevnění HP
- 5 díra pro středící dutinku ZBH-9
- 6 drážka pro upevňovací kameny NSTL
- 7 díra pro středící upevnění SLZZ
- + = přičíst zdvih

prodloužené saně GV

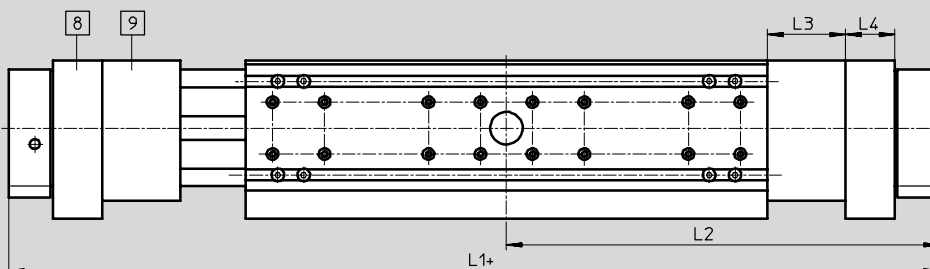
velikost 32...63-P



+ = přičíst zdvih

prodloužené saně GV

velikost 40/63-ZR/-SP



- 8 držák tlumiče nárazu KYP
- 9 nouzový pružný doraz NPE
- + = přičíst zdvih

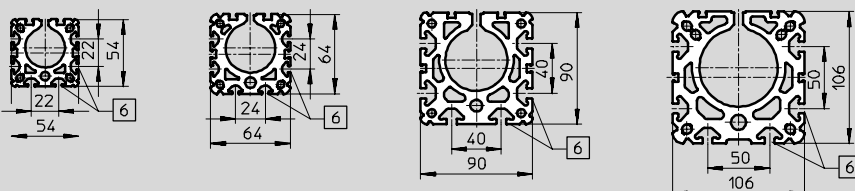
profilová trubka

velikost 32

velikost 40

velikost 50

velikost 63



- 6 upevňovací drážka pro kameny NST

Vedení FDG, bez pohonu

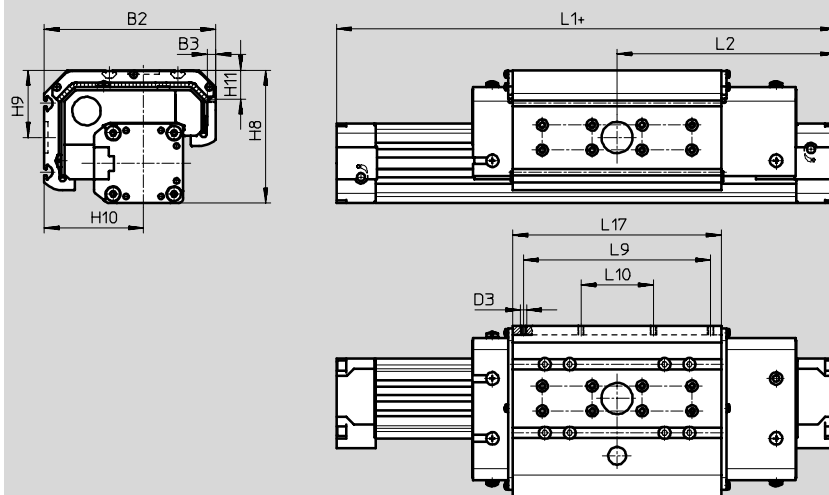
technické údaje

Rozměry

CAD modely ke stažení → www.festo.cz/engineering

s ochranou proti prachu

velikost 32/40-...GA



+ = přičíst zdvih

velikost	L1			L2		
	GK	GV	GA	GK	GV	GA
FDG-32-...-P-...-	250	380	250	125	190	125
FDG-40-...-P-...-	300	470	300	150	235	150
FDG-50-...-P-...-	350	550	-	175	275	-
FDG-63-...-P-...-	400	650	-	200	325	-
FDG-40-...-ZR-...-	497	667	497	248,5	333,5	248,5
FDG-63-...-ZR-...-	738	988	-	369	494	-
FDG-40-...-SP-...-	315	545	375	153	271,5	186,5
FDG-63-...-SP-...-	406	756	-	198	378	-

velikost	B1	B2	B3	B4	B5	B6	B7	B8	B9	B10	D2	D3
									±0,2		∅	
32	54	112,1	-	46	21	40	63	79	47	20	4,3	M5
40	64	137,6	7	53	28	49	78,5	96,5	55	20	4,3	M5
50	90	-	-	76	44	72	97	122	72	40	6,3	M6
63	106	-	-	89	44	83	121	142	90	40	6,3	M8

velikost	D6	H1	H2	H3	H4	H5	H7	H8	H9	H10	H11	H12	L3
32	M5	72	66	62	23	27	77,5	93,1	49,5	64,5	-	8,3	-
40	M5	86	78	71,8	26,5	32	90,5	106,6	54	79,6	23,1	7	40
50	M6	115	106	99	36	45	122,5	-	-	-	-	11,5	-
63	M8	131	122	115	44,5	53	144,5	-	-	-	39,5	12,5	63

velikost	L4	L5	L9	L10	L17	L18	L19	L20	L21	T1	T2	T4	T8
			±0,1	±0,1	±0,2	±0,03	±0,03		±0,1				
32	-	31	112	-	131	40	-	261	40	13,2	3	12,5	8,5
40	32	31	150	58	167	40	40	337	40	13,2	4	12,5	8,5
50	-	34	184	68	202	40	40	402	80	15,2	6	18,5	8
63	44	34	200	72	230	40	40	480	120	21,2	6	20,5	10,5

Vedení FDG, bez pohonu

údaje pro objednávky – stavebnice výrobků

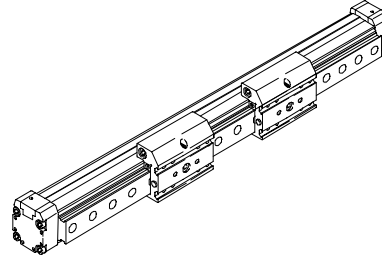
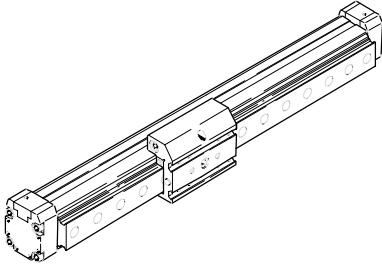
FESTO

Objednací kód

minimální údaje/volitelné

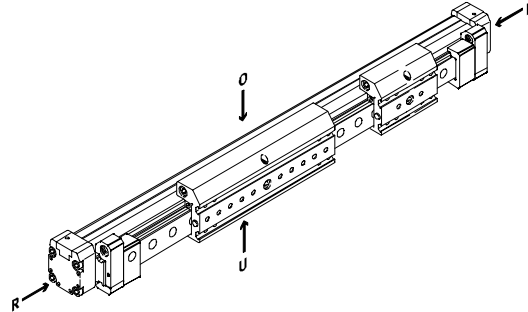
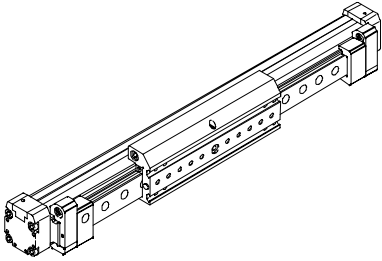
standardní saně GK

standardní saně a přídavné saně GK-KL/-KR

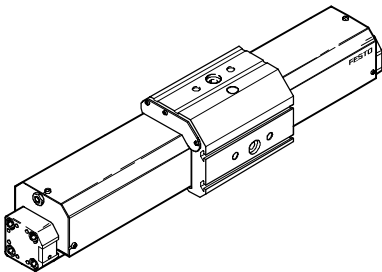


prodloužené saně GV

prodloužené saně a přídavné saně GV-KL/-KR



s ochranou proti prachu GA



-  - upozornění

O = nahoře

R = vpravo

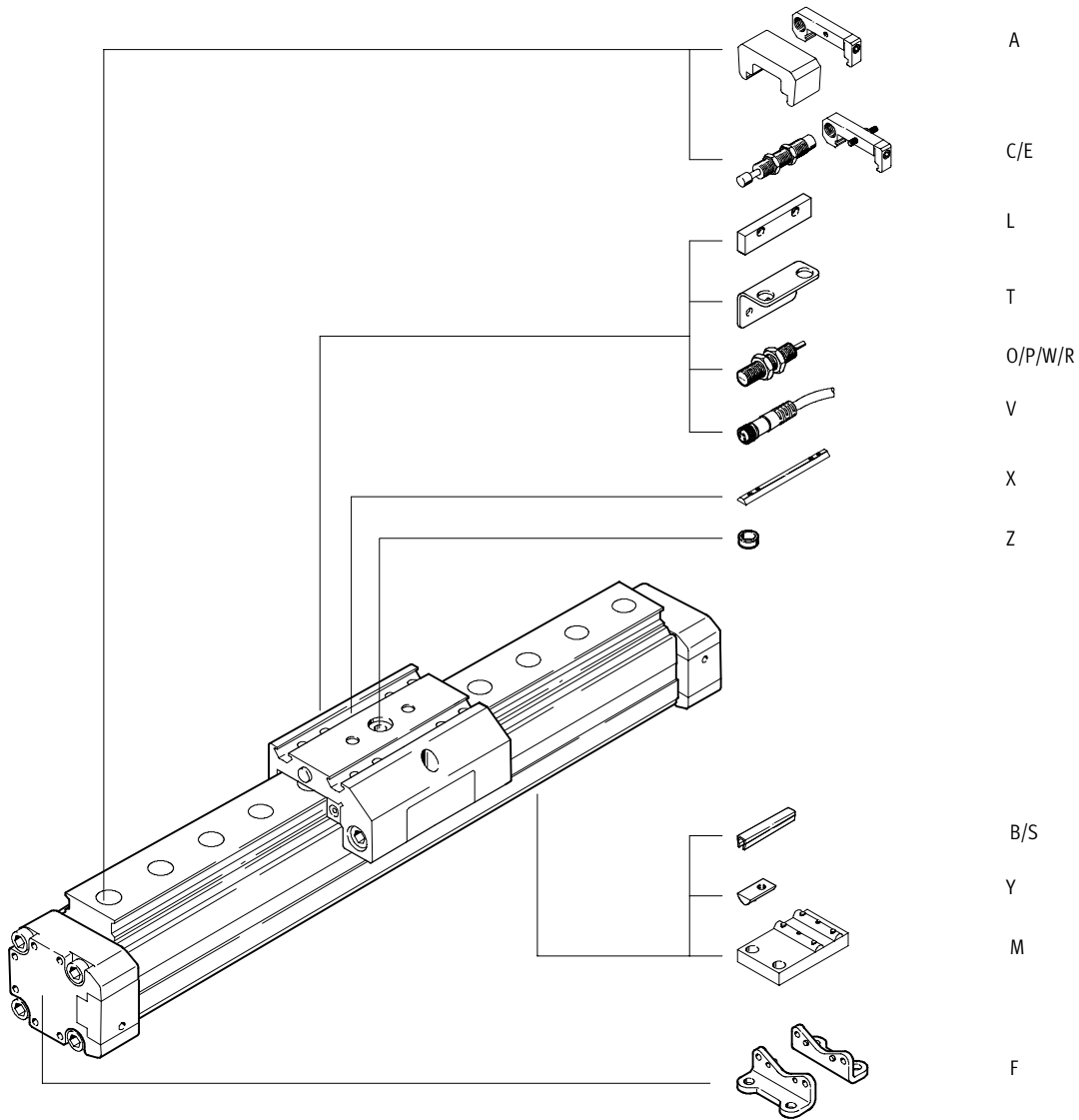
U = dole

L = vlevo

Vedení FDG, bez pohonu

údaje pro objednávky – stavebnice výrobků

Objednávací kód
volitelné



Systémové prvky
jednotky s vedením

3.1

Vedení FDG, bez pohonu

údaje pro objednávky – stavebnice výrobků



Systémové prvky
jednotky s vedením

3.1

M Minimální údaje **0** Volitelné →

č. stavebnice	funkce pohonu	velikost	zdvih	vedení	vedení	saně	přídavné saně
192 850	FDG	18	1 ... 5 100	ZR	KF	GK	KL
192 851		25		SP		GV	KR
192 852		32		P		GA	
192 853		40					
192 854		50					
192 855		63					
příklad objednávky							
192 853	FDG	40	500	ZR	KF	GK	

Tabulka pro objednávky

velikost	18	25	32	40	50	63	podmínky	kód	zadání
M č. stavebnice	192 850	192 851	192 852	192 853	192 854	192 855			
funkce pohonu	vedení bez pohonu							FDG	FDG
velikost	18	25	32	40	50	63		-...	
zdvih [mm] u ZR (jako příslušný pohon)	1 ... 1 000	1 ... 5 100	-	1 ... 4 900	-	1 ... 4 700		-...	
	u SP	1 ... 1 000	-	1 ... 1 500	-	1 ... 2 000			
	u P	10 ... 1 800	10 ... 3 000	10 ... 3 000	10 ... 3 000	10 ... 3 000			
vedení	pro DGE-ZR	DGE-ZR	-	DGE-ZR	-	DGE-ZR		-ZR	
	pro DGE-SP	DGE-SP	-	DGE-SP	-	DGE-SP		-SP	
	pro DGP	DGP	DGP	DGP	DGP	DGP		-P	
vedení	vedení v kuličkových oběžných pouzdrech							-KF	-KF
saně	standardní							-GK	
	prodloužené							-GV	
	maximální zdvih [mm]								
	u ZR	(920)	(5 000)	-	(4 730)	-	(4 450)		
	u SP	(410)	(870)	-	(1 270)	-	(1 650)		
	- chráněné provedení								
	u ZR	-	(1 800)	-	(1 800)	-	-		
u SP	-	(970)	-	(1 440)	-	-			
u P	-	(2 000)	(2 000)	(2 000)	-	-			
0 přídavné saně	standardní saně vlevo						2	-KL	
	standardní saně vpravo						2	-KR	

1 GA ne z příslušenstvím T, L, O, P, W, R

2 KL, KR ne se saněmi GK nebo GV

kód pro objednávky

Vedení FDG, bez pohonu

údaje pro objednávky – stavebnice výrobků

0 Volitelné											
příslušenství	krycí lišta do drážky	kámen do drážky	mezi-podpora	patkové upevnění	nouzový pružný doraz a držák	tlumiče nárazu	středící dutinka	upevňovací úhelník	spínací lišta	čidla	zásuvka
ZUB	...S ...B	...Y ...X	...M	...F	...A	...C ...E	...Z	... T	L	...O ...P ...W ...R	...V
ZUB	SB	4Y2X		F		2C	10Z			20	

velikost	18	25	32	40	50	63	podmínky	kód	zadání	
příslušenství	volně přiloženo								ZUB-	ZUB-
0 krycí lišta do drážky	drážka pro snímače	1 ... 10						...S		
	upevňovací drážka	-	-	1 ... 10				...B		
kámen do drážky	pro upevňovací drážku	1 ... 10						...Y		
	pro saně	-	1 ... 10					...X		
mezipodpora		1 ... 10						...M		
patkové upevnění (sada)		1 ... 10						...F		
nouzový pružný doraz a držák	1 ... 2	1 ... 2	-	1 ... 2	-	1 ... 2	[3]	...A		
	snížení užitečného zdvíhu [mm] s nouzovým pružným dorazem na obou stranách									
	(10)	(30)	-	(60)	-	(100)				
tlumiče nárazu a držák	1 ... 2						[4]	...C		
	pro provedení s ochranou proti prachu	-	1 ... 2				[5]	...E		
středící dutinky (sada 10 kusů)		10, 20, 30, 40, 50, 60, 70, 80, 90						...Z		
upevňovací úhelník	1 ... 5			1 ... 5	-	1 ... 5		... T		
spínací lišta	1			1	-	1		L		
indukční čidla	spínací, kabel	1 ... 5		1 ... 5	-	1 ... 5		...O		
	rozpínací, kabel	1 ... 5		1 ... 5	-	1 ... 5		...P		
	spínací, konektor	1 ... 5		1 ... 5	-	1 ... 5		...W		
	rozpínací, konektor	1 ... 5		1 ... 5	-	1 ... 5		...R		
zásuvka s kabelem, 2,5 m	1 ... 5			1 ... 5	-	1 ... 5		...V		

- [3] A ne s vedením P
na saně GV a GA se montuje sériově
- [4] C pouze se saněmi GK a GV

- [5] E pouze se saněmi GA

kód pro objednávky

ZUB - [] [] [] [] [] [] [] [] [] [] [] []

Vedení FDG, bez pohonu

příslušenství

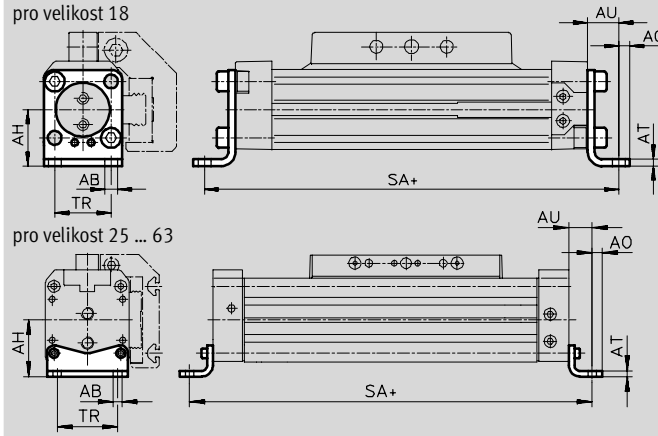


Patková upevnění HP
(objednací kód: F)

materiál: **prosté mědi, PTFE a silikonu**
pozinkovaná ocel



HP-25



Rozměry a údaje pro objednávky

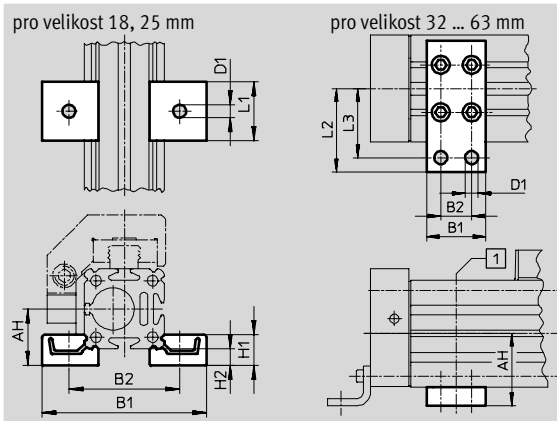
pro velikost	AB Ø	AH	AO	AT	AU	SA	TR	hmotnost [g]	č. dílu	typ
18	5,5	24	4,8	3	13,2	176	24	70	158 472	HP-18
25	5,5	29,5	6	3	13	226	32,5	61	150 731	HP-25
32	6,6	37	7	4	17	284	38	117	150 732	HP-32
40	6,6	46	8,5	5	17,5	335	45	188	150 733	HP-40
50	9	61	11	6	25	400	65	243	150 734	HP-50
63	11	69	13,5	6	28	456	75	305	150 735	HP-63

Mezipodpory MUP
(objednací kód: M)

materiál: **prosté mědi, PTFE a silikonu**
pozinkovaná ocel



MUP-40



1 poloha mezipodpory na profilové trubce je libovolná

Rozměry a údaje pro objednávky

pro velikost	AH	B1	B2	D1 Ø	H1	H2	L1	L2	L3	hmotnost [g]	č. dílu	typ
18	24	70,5	47	5,5	13	7	25	-	-	33	150 736	MUP-18/25
25	29,5	81	58	5,5	13	7	25	-	-	33	150 736	MUP-18/25
32	37	35	22	6,6	-	-	-	41,5	35	89	150 737	MUP-32
40	46	35	22	6,6	-	-	-	47	40	126	150 738	MUP-40
50	61	50	26	11	-	-	-	70	58	241	150 739	MUP-50
63	69	50	26	11	-	-	-	77	65	340	150 800	MUP-63

Systémové prvky jednotky s vedením

3.1

Vedení FDG, bez pohonu

příslušenství

FESTO

Tlumiče nárazu YSR-...-C

(objednací kód: C)

materiál:


těleso: pozinkovaná ocel, pístnice:

vysoce legovaná ocel,

těsnění: perbunan, polyurethan

prosté mědi, PTFE a silikonu



 upozornění

Tlumič nárazu YSRW s progresivní charakteristikou → svazek 1

Údaje pro objednávky			č. dílu	typ
pro velikost	hmotnost [g]			
18	30		34 571	YSR-8-8-C
25	70		34 572	YSR-12-12-C
32	70		34 572	YSR-12-12-C
40	140		34 573	YSR-16-20-C
50	140		34 573	YSR-16-20-C
63	240		34 574	YSR-20-25-C

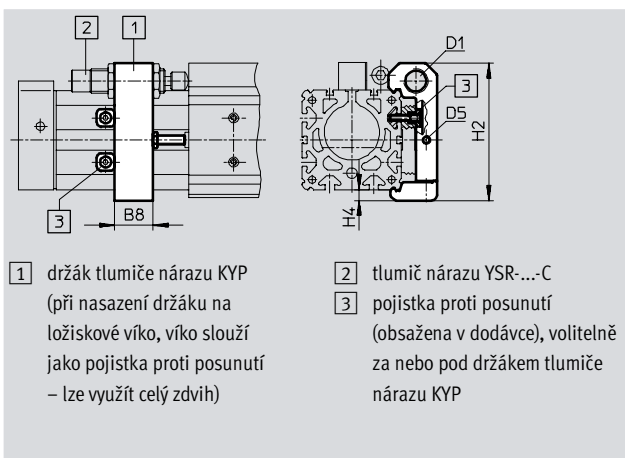
Držáky tlumiče nárazu KYP

(objednací kód: C)

materiál:

držák: hliník

trubka: ocel, nerezová



1 držák tlumiče nárazu KYP (při nasazení držáku na ložiskové víko, víko slouží jako pojistka proti posunutí – lze využít celý zdvih)

2 tlumič nárazu YSR-...-C
3 pojistka proti posunutí (obsažena v dodávce), volitelně za nebo pod držákem tlumiče nárazu KYP

Rozměry a údaje pro objednávky								
pro velikost	B8	D1	D5	H2	H4	hmotnost [g]	č. dílu	typ
18	14	M12x1	M4	50,5	4,5	66	158 907	KYP-18
25	19	M16x1	M5	69,5	6	95	158 908	KYP-25
32	25	M16x1	M5	80	8	130	158 909	KYP-32
40	32	M22x1,5	M5	102	8	209	158 910	KYP-40
50	35	M22x1,5	M8	124	10	415	158 911	KYP-50
63	44	M26x1,5	M10	152,5	11,5	609	158 912	KYP-63

Vedení FDG, bez pohonu

příslušenství

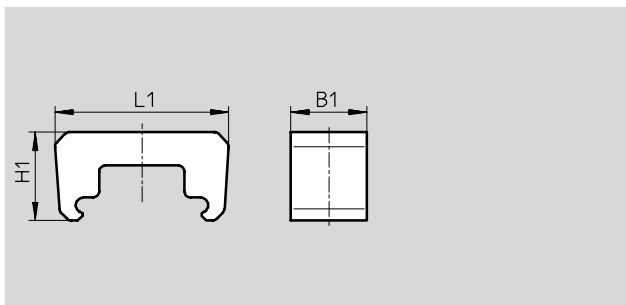
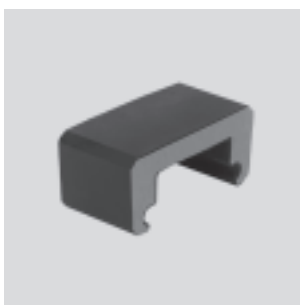
FESTO

Nouzové pružné dorazy NPE


(objednací kód: A)

materiál:

polyuretan



Rozměry a údaje pro objednávky							
pro velikost	B1	L1	H1	hmotnost [g]	č. dílu	typ	
18	15	43,1	28,5	6	193 901	NPE-18	
25	25	57	29	12	193 902	NPE-25	
40	40	80,5	36	41	193 904	NPE-40	
63	60	128,6	55	152	193 906	NPE-63	

-  upozornění

Nouzový pružný doraz lze použít v kombinaci s držákem tlumiče nárazu KYP → 5 / 3.1-59 (Závitový kolík a matice nejsou nutné.)

Tlumiče nárazu DG-GA

pro chráněné provedení GA

(objednací kód: E)

materiál:

těleso: pozinkovaná ocel,

pístnice: silně legovaná ocel

těsnění: perbunan, polyurethan

prosté mědi, PTFE a silikonu



Údaje pro objednávky			
pro velikost	hmotnost [g]	č. dílu	typ
25	70	192 875	DG-GA-25-YSR
40	140	192 877	DG-GA-40-YSR

Vedení FDG, bez pohonu

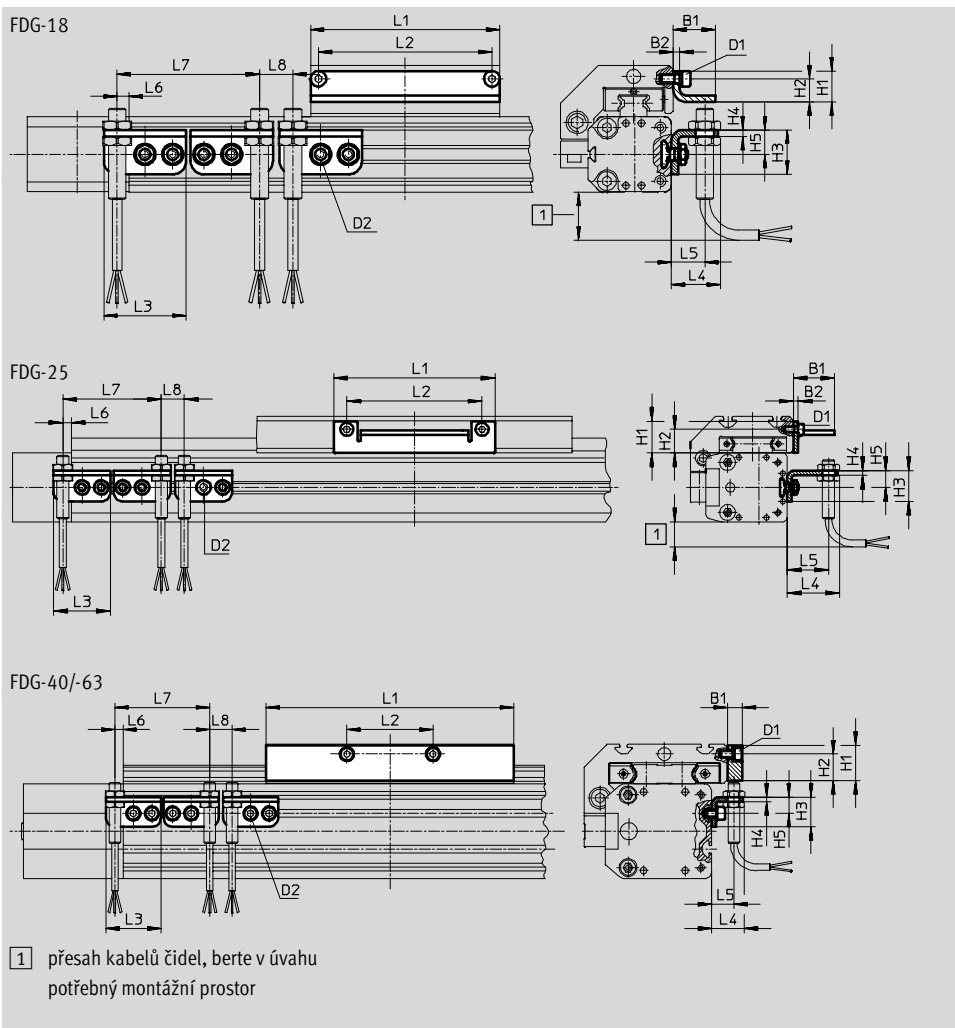
příslušenství



Držáky čidel HWS
pro indukční čidla
(objednací kód: T)
materiál:
pozinkovaná ocel



Spínací lišty SF
(objednací kód: L)
materiál:
pozinkovaná ocel



Rozměry a údaje pro objednávky

pro velikost	D1	D2	B1	B2	H1	H2	H3	H4	H5	L1	L2
18	M4	M5	19	3	14	10,5	20	3	11	85	78
25	M5	M5	27	3	20,5	15,3	20	3	11	105	88
40	M5	M5	10	-	24	18	20	3	11	167	58
63	M8	M5	10	-	35	25	20	3	11	230	72

pro velikost	L3	L4	L5	L6 max.	L7 min.	L8 min.	hmotnost [g]	č. dílu	typ
18	37	22,5	15	5,5	64	15	30	188 968	HWS-18/25-M8
							60	188 964	SF-18
25	37	34,5	27	5,5	64	15	30	540 780	HWS-25-MAB-M8
							80	540 430	SF-25-MAB
40	37	22,5	15	5,5	64	15	40	188 969	HWS-40-M8
							310	188 966	SF-40
63	37	22,5	15	5,5	64	15	40	188 970	HWS-63-M8
							630	188 967	SF-63


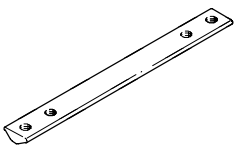

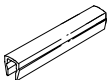
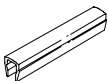
Vedení FDG, bez pohonu

příslušenství

FESTO

Systémové prvky
jednotky s vedením

3.1





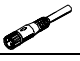

Údaje pro objednávky				technické údaje → svazek 1		
	pro rozměry	poznámka	objednací kód	č. dílu	typ	PE ¹⁾
kámen do drážky NST						
	18, 25	pro upevňovací drážku	Y	526 091	NST-HMV-M4	1
	32, 40			150 914	NST-5-M5	1
	50, 63			150 915	NST-8-M6	1
kámen do drážky NSTL						
	25	pro saně	X	158 410	NSTL-25	1
	32			158 411	NSTL-32	1
	40			158 412	NSTL-40	1
	50			158 413	NSTL-50	1
	63			158 414	NSTL-63	1
středící kolík/dutinky ZBS/ZBH						
	18	pro saně	Z	150 928	ZBS-5	10
	25 ... 63			150 927	ZBH-9	10
krycí lišta do drážky ABP						
	32, 40	pro upevňovací drážku po 0,5 m	B	151 681	ABP-5	2
	50, 63			151 682	ABP-8	
krycí lišta do drážky ABP-S						
	18 ... 63	pro drážku pro čidla po 0,5 m	S	151 680	ABP-5-S	2

1) množství v balení

Vedení FDG, bez pohonu

příslušenství

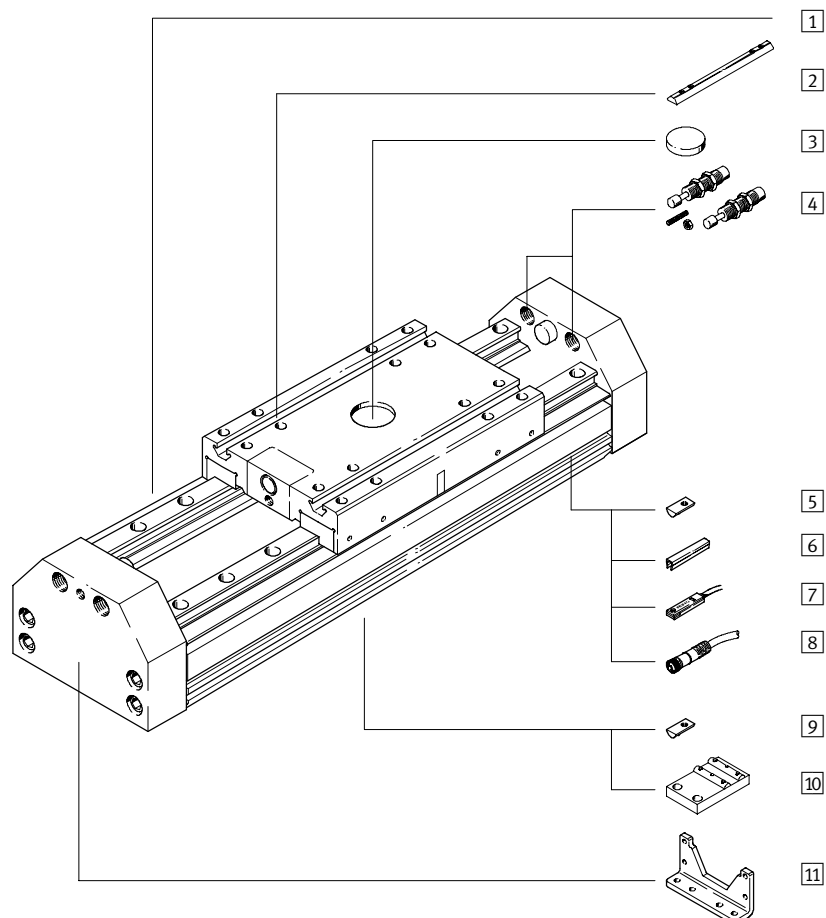
FESTO

Údaje pro objednávky – indukční čidla M8							technické údaje → svazek 4	
	elektrické připojení		spínací výstup	LED	délka kabelu [m]	č. dílu	typ	
	kabel	konektor M8						
spínací								
	3 vodiče	–	PNP	■	2,5	150 386	SIEN-M8B-PS-K-L	
	–	3 piny	PNP	■				
rozpínací								
	3 vodiče	–	PNP	■	2,5	150 390	SIEN-M8B-PO-K-L	
	–	3 piny	PNP	■				
Údaje pro objednávky – kabel se zásuvkou							technické údaje → svazek 1	
	montáž	spínací výstup		připojení	délka kabelu [m]	č. dílu	typ	
		PNP	NPN					
přímá zásuvka								
	převlečná matice M8	■	■	3 piny	2,5	159 420	SIM-M8-3GD-2,5-PU	
		■	■		5			
úhlová zásuvka								
	převlečná matice M8	■	■	3 piny	2,5	159 422	SIM-M8-3WD-2,5-PU	
		■	■		5			

Vedení pro velké zátěže HD, bez pohonu

přehled periférií

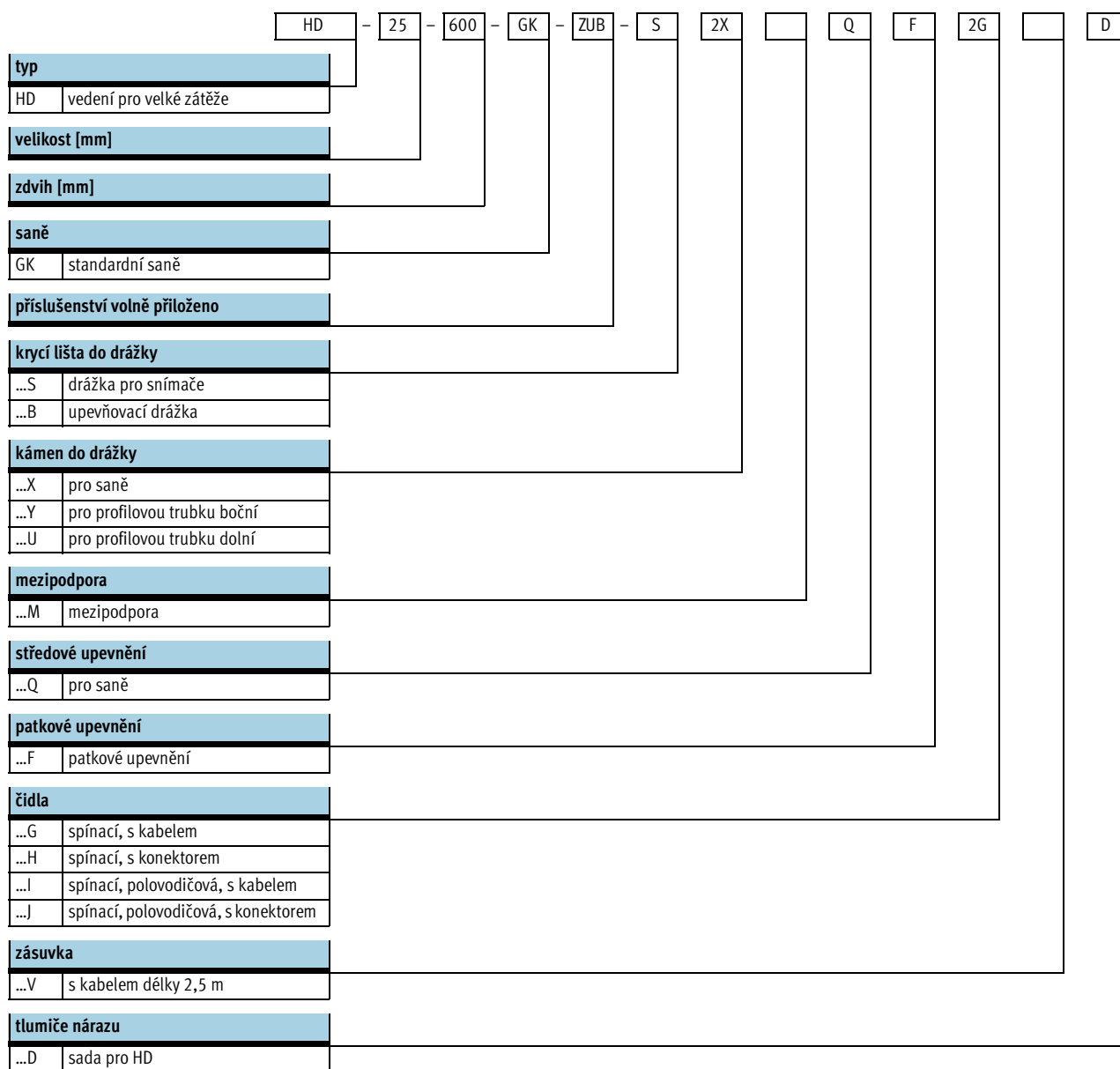
FESTO



Varianty a příslušenství			
typ	krátký popis	→ strana	
1	vedení pro velké zátěže HD	vedení bez pohonu	5 / 3.1-65
2	kámen do drážky, pro saně X	pro upevnění zátěže a montážních dílů na saních	5 / 3.1-73
3	středové upevnění Q	pro vystředění zátěže a montážních dílů na saních	5 / 3.1-73
4	sada tlumiče nárazu D	při dosažení koncové polohy pohlcuje energii, která vzniká pohybem saní	5 / 3.1-73
5	kámen do drážky, pro profilovou trubku, boční Y	pro upevnění montážních dílů	5 / 3.1-73
6	krycí lišta do drážky B/S	pro ochranu před znečištěním	5 / 3.1-73
7	čidla G/H/I/J/N	pro snímání poloh nebo bezpečnostní snímání	5 / 3.1-74
8	zásuvka s kabelem V	pro čidla	5 / 3.1-74
9	kámen do drážky, pro drážku v profilu dole U	pro upevnění montážních dílů	5 / 3.1-73
10	mezípodpora M	pro upevnění pohonu	5 / 3.1-72
11	patkové upevnění F	pro upevnění pohonu	5 / 3.1-72

Vedení pro velké zátěže HD, bez pohonu



vysvětlení typového značení




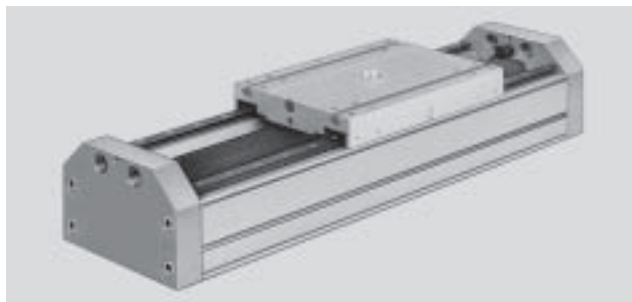
Vedení pro velké zátěže HD, bez pohonu

technické údaje

FESTO

-  velikost
8 ... 40 mm
-  délka zdvíhu
10 ... 2 110 mm

-  servis oprav

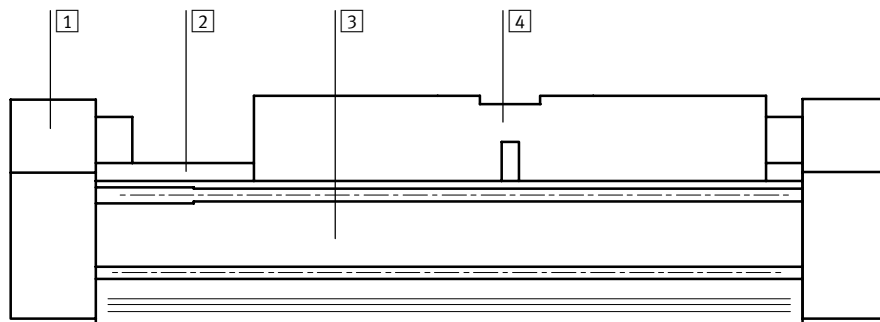


Obecné technické údaje						
velikost		HD8	HD12	HD18	HD25	HD40
max. zdvih	[mm]	10 ... 1 080	10 ... 1 550	10 ... 1 810	10 ... 2 160	10 ... 2 110
vedení		externí vedení v kuličkových oběžných pouzdrech				
montážní poloha		libovolná				
tlumení		pružné dorazy				
		oboustranně samočinně nastavitelné				
upevnění		profilové upevnění				
		patkové upevnění				
max. rychlost	[m/s]	3				
teplota okolí	[°C]	-10 ... +60				

Hmotnost [kg]						
velikost		HD8	HD12	HD18	HD25	HD40
základní hmotnost při zdvíhu 0 mm		0,86	1,37	2,95	3,6	11,8
přírůstek hmotnosti na 100 mm zdvíhu		0,33	0,46	0,72	1,16	1,76
pohybující se hmotnost		0,195	0,33	0,45	1,78	3,3

Materiály

funkční řez



pohon	
1	koncové víko eloxovaný hliník
2	vedení válcovaná ložisková ocel
3	profil eloxovaný hliník
4	saně eloxovaný hliník

Vedení pro velké zátěže HD, bez pohonu

technické údaje

FESTO

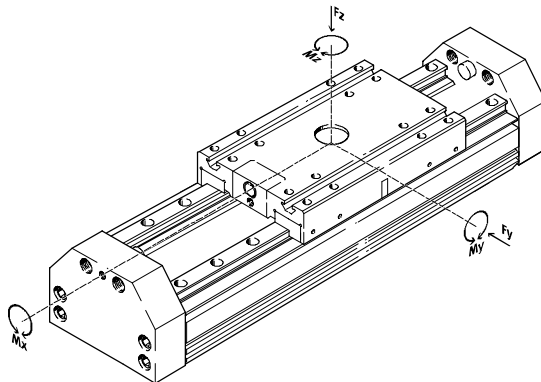
Systémové prvky
jednotky s vedením

3.1

Hodnoty zatížení

Uvedené síly a momenty jsou vztaženy na střed vodící lišty.

V dynamickém provozu nesmějí být překročeny.



Pokud na vedení pro velké zátěže působí více uvedených sil a momentů současně, musejí být kromě uvedených maximálních hodnot zatížení dodrženy ještě následující rovnice.

$$\frac{F_y}{F_{y_{\max.}}} + \frac{F_z}{F_{z_{\max.}}} + \frac{M_x}{M_{x_{\max.}}} + \frac{M_y}{M_{y_{\max.}}} + \frac{M_z}{M_{z_{\max.}}} \leq 1$$

Přípustné síly a momenty						
velikost		HD8	HD12	HD18	HD25	HD40
$F_{y_{\max.}}$	[N]	518	1 120	1 820	5 400	5 400
$F_{z_{\max.}}$	[N]	518	1 120	1 820	5 600	5 600
$M_{x_{\max.}}$	[Nm]	12,6	33,6	70	260	375
$M_{y_{\max.}}$	[Nm]	16,8	50,4	115	415	560
$M_{z_{\max.}}$	[Nm]	16,8	49	112	400	540

Vedení pro velké zátěže HD, bez pohonu

technické údaje

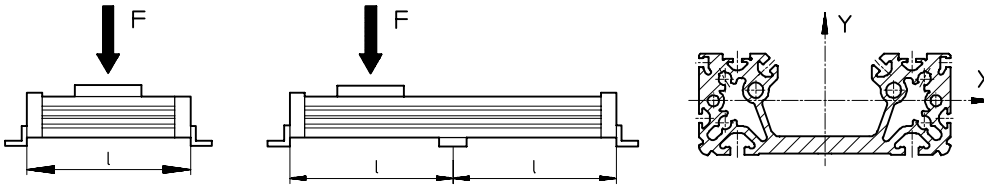


Maximální přípustná vzdálenost podpory l v závislosti na síle F

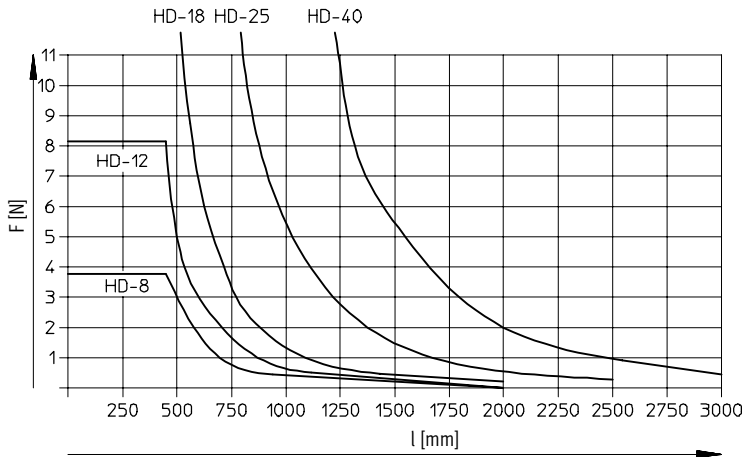
Chcete-li omezit průhyb u velkých zdvihů, musíte pohon případně podepřít mezipodporami MUP. Následující diagramy slouží

ke zjištění maximálních přípustných vzdáleností podpor l v závislosti na působící síle F.

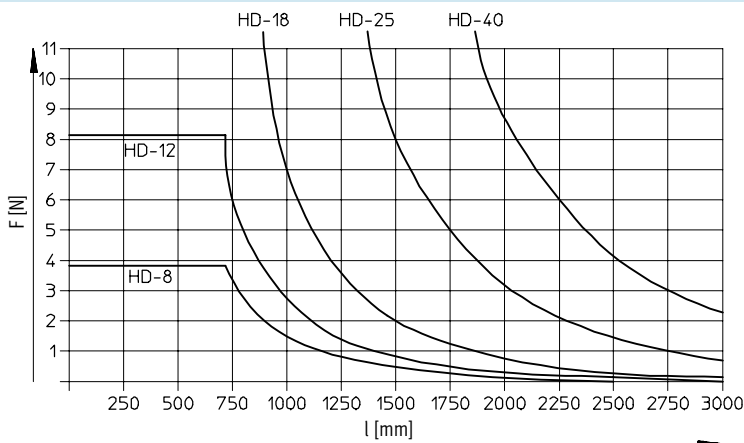
Hmotnost působící na plochu saní



Maximální přípustná vzdálenost podpory l (bez mezipodpory) v závislosti na síle F průhyb v ose X



průhyb v ose Y



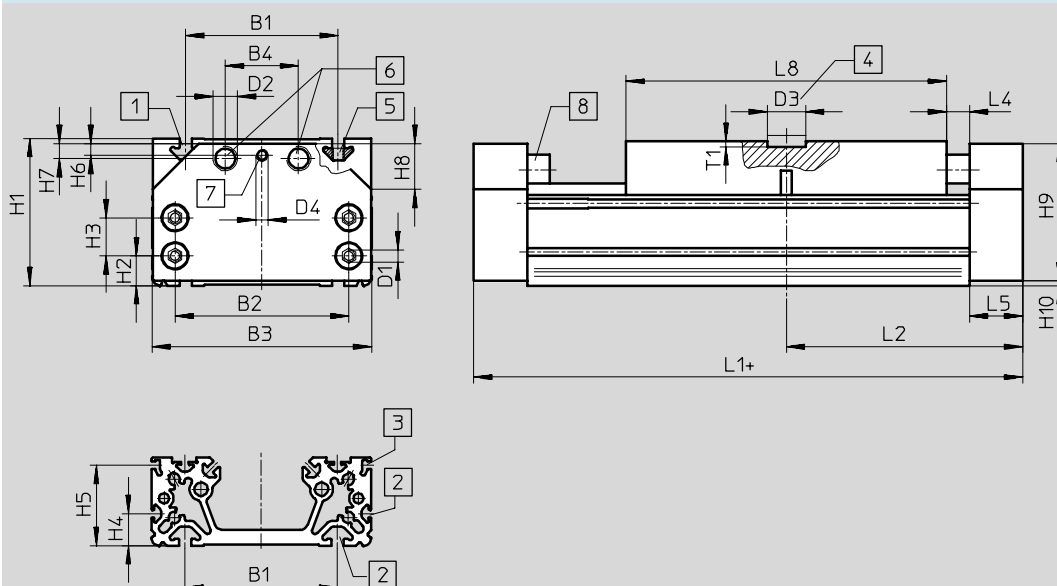
Vedení pro velké zátěže HD, bez pohonu

technické údaje

FESTO

Rozměry

CAD modely ke stažení → www.festo.cz/engineering



- | | | | | |
|---|-----------------------------------|---|----------------------------------------------------|-------------------|
| 1 | upevňovací drážka pro kameny NSTH | 4 | středící upevnění SLZZ | + = přičíst zdvih |
| 2 | upevňovací drážka pro kameny NST | 5 | kámen do drážky NSTH | |
| 3 | drážka pro čidla SME/SMT-8 | 6 | závit pro tlumiče nárazu YHD respektive YSR-...-C | |
| | | 7 | závit pro závitový kolík (sada pro tlumiče nárazu) | |
| | | 8 | pružný doraz | |

velikost [mm]	B1	B2 ±0,2	B3	B4	D1	D2	D3 Ø G7	D4	H1	H2	H3	H4
8	50 ±0,2	46 ±0,1	75	26	M5	M10x1	–	M3	48,2	9,5	14 ±0,1	8,5
12	60 ±0,3	65 ±0,1	89	30		M12x1	25	M4	59,5	11	19 ±0,1	12
18	80 ±0,3	85 ±0,2	116	40	M8	M16x1		M6	69,9	12,8	19,5 ±0,1	14
25	100 ±0,3	114 ±0,2	144	48		M22x1,5		M8	93,5	18,5	25 ±0,2	21
40	140 ±0,35	156 ±0,2	185	54					124,5	21	48 ±0,2	35

velikost [mm]	H5	H6	H7	H8	H9	H10	L1	L2	L4	L5	L8	T1
8	29,3	2,4	8	15x45°	47	0,5	160	80	15	20	90	–
12	35,3	4	6,5	18x45°	58		190	95			120	3,5
18	42,3	5,9	8,7	20x45°	68	0,8	240	120	35	210	260	4
25	52,8	9	9,75	30x45°	90	2,0	310	155				
40	82,8	5,5	15,5	35x45°	120	354	177					

Vedení pro velké zátěže HD, bez pohonu

údaje pro objednávky – stavebnice výrobků



Systémové prvky
jednotky s vedením

3.1

M Minimální údaje →

č. stavebnice	vedení	velikost	zdvih	základní provedení
170 023	HD	8	10 ... 2 160	GK
170 024		12		
170 025		18		
170 026		25		
170 027		40		
příklad objednávky				
170 026	HD	25	500	GK

Tabulka pro objednávky

velikost	8	12	18	25	40	podmínky	kód	zadání
M č. stavebnice	170 023	170 024	170 025	170 026	170 027			
vedení	vedení pro velké zátěže						HD	HD
velikost	8	12	18	25	40		-...	
zdvih [mm]	10 ... 1 080	10 ... 1 550	10 ... 1 810	10 ... 2 160	10 ... 2 110		-...	
↓ základní provedení	standardní saně						-GK	-GK

kód pro objednávky

HD - - - **GK**

Vedení pro velké zátěže HD, bez pohonu

údaje pro objednávky – stavebnice výrobků



0 Volitelné

příslušenství	krycí lišta do drážky	kámen do drážky	mezipodpora	středové upevnění	patkové upevnění	čidla	zásuvka	sada tlumičů nárazu
ZUB	...S ...B	...X ...Y ...U	...M	...Q	...F	...G ...H ...I ...J	...V	...D
ZUB	- 2S2B	2X		Q	F			2D

Tabulka pro objednávky		8	12	18	25	40	podmínky	kód	zadání	
0	příslušenství	volně přiloženo							ZUB-	ZUB-
	krycí lišta do drážky (2 kusy, 0,5 m)	drážka pro snímače	1 ... 10					...S		
		upevňovací drážka dolní, boční	-	1 ... 10				...B		
	kámen do drážky pro	saně	1 ... 10					...X		
		profilová trubka z boku	-	-	1 ... 10			...Y		
		profilová trubka zdola	-	1 ... 10				...U		
	mezipodpora		1 ... 10					...M		
	středové upevnění pro	saně	-	1 ... 10				...Q		
	patkové upevnění (sada)		1 ... 10					...F		
	magnetická čidla	s kabelem délky 2,5 m	1 ... 10 (SME-8-K-LED-24)					...G		
		s konektorem	1 ... 10 (SME-8-S-LED-24)					...H		
		polovodičová s kabelem 2,5 m	1 ... 10 (SMT-8-PS-K-LED-24)					...I		
		polovodičová s konektorem	1 ... 10 (SMT-8-PS-S-LED-24)					...J		
	zásuvka	s kabelem délky 2,5 m	1 ... 10 (SIM-M8-3GD-2,5-PU)					...V		
	sada tlumičů nárazu		1 ... 10					...D		

Systémové prvky
jednotky s vedením

3.1

kód pro objednávky

ZUB - [] [] [] [] [] [] [] [] [] []

Vedení pro velké zátěže HD, bez pohonu

příslušenství



Patková upevnění HHP (objednací kód F)

materiál:
pozinkovaná ocel
prostě mědi, PTFE a silikonu



Mezipodpory MUP (objednací kód M)

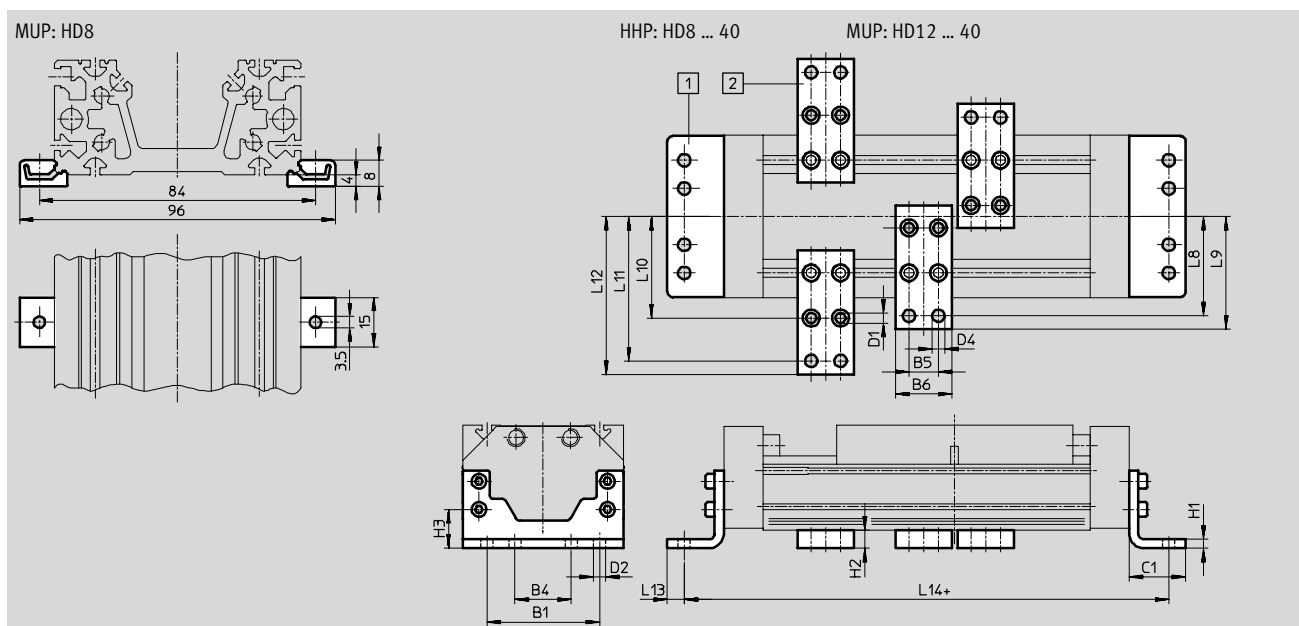
materiál:
pozinkovaná ocel
prostě mědi, PTFE a silikonu



MUP-32

Systémové prvky jednotky s vedením

3.1



Rozměry a údaje pro objednávky

pro velikost	B1	B4	B5	B6	C1	D1 Ø	D2 Ø	D4 Ø	H1	H2	H3
[mm]											
8	50	25	-	-	23	-	5,5	-	5	-	13,5
12	60	30	22	35	28	5,5	6,6	6,6	6	10	21
18	80	40	22	35	34	5,5	6,6	6,6	8	14	26,8
25	100	50	26	50	50	9	11	11	8	16	34,5
40	140	70	26	50	50	9	11	11	10	16	37

pro velikost	L8	L9	L10	L11	L12	L13	L14	hmotnost	č. dílu	typ
[mm]								[g]		
8	-	-	-	-	-	6	194	105	161 991	HHP-8
								8	160 909	MUP-8/12
12	54	60,5	52	76	82,5	8	230	186	161 992	HHP-12
								89	150 737	MUP-32
18	68	75	64	92	99	9	290	357	161 993	HHP-18
								126	150 738	MUP-40
25	88	100	90	128	140	15	380	794	161 994	HHP-25
								347	150 739	MUP-50
40	108	120	110	148	160	15	424	1 318	161 995	HHP-40
								347	150 739	MUP-50

Vedení pro velké zátěže HD, bez pohonu

příslušenství

FESTO

Sady tlumičů nárazu YHD (objednací kód: D)

materiál:
těleso: pozinkovaná ocel
těsnění: TPE-U(PU) NBR
prosté mědi, PTFE a silikonu



Údaje pro objednávky			
pro velikost [mm]	hmotnost [g]	č. dílu	typ
8	168	174 542	YHD-8
12	170	174 543	YHD-12
18	203	174 544	YHD-18
25	293	174 545	YHD-25
40	515	174 546	YHD-40

Údaje pro objednávky						technické údaje → svazek 1
	pro velikost [mm]	poznámka	objednací kód	č. dílu	typ	PE ¹⁾
kámen do drážky NST						
	18	pro profilovou trubku boční	Y	150 914	NST-5-M5	1
	25			150 914	NST-5-M5	1
	40			150 915	NST-8-M6	1
	12	pro profilovou trubku dolní	U	150 914	NST-5-M5	1
	18			150 914	NST-5-M5	1
	25			150 915	NST-8-M6	1
40	150 915	NST-8-M6	1			
kámen do drážky NSTH						
	8	pro saně	X	161 018	NSTH-8	1
	12			161 019	NSTH-12	1
	18			161 020	NSTH-18	1
	25			161 021	NSTH-25	1
	40			161 022	NSTH-40	1
středové upevnění SLZZ						
	12 ... 40	pro saně	Q	150 901	SLZZ-25/16	1
krycí lišta do drážky ABP						
	12	pro upevňovací drážku boční a dolní, po 0,5 m	B	151 681	ABP-5	2
	18			151 681	ABP-5	
	25 dolní			151 681	ABP-5	
	25 boční			151 682	ABP-8	
	40			151 682	ABP-8	
krycí lišta do drážky ABP-S						
	8 ... 40	pro drážku pro čidla po 0,5 m	S	151 680	ABP-5-S	2

1) množství v balení


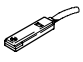
Vedení pro velké zátěže HD, bez pohonu


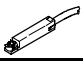
příslušenství



FESTO

Systémové prvky
jednotky s vedením

3.1

Údaje pro objednávky – čidla pro drážku T, jazýčková relé					technické údaje → svazek 1	
montáž	elektrické připojení		délka kabelu [m]	č. dílu	typ	
	kabel	konektor M8				
spínací						
	nasunovací, vestavné do profilu válce	3 vodiče	–	2,5	150 855	SME-8-K-LED-24
		–	3 piny	0,3	150 857	SME-8-S-LED-24
rozpínací						
	nasunovací, vestavné do profilu válce	3 vodiče	–	7,5	160 251	SME-8-O-K-LED-24

Údaje pro objednávky – čidla pro drážku T, polovodičová					technické údaje → svazek 1		
montáž	spínací výstup	elektrické připojení		délka kabelu [m]	č. dílu	typ	
		kabel	konektor M8				
spínací							
	nasunovací, vestavné do profilu válce	PNP	3 vodiče	–	2,5	175 436	SMT-8-PS-K-LED-24-B
		–	–	3 piny	0,3	175 484	SMT-8-PS-S-LED-24-B
rozpínací							
	nasazovací	PNP	3 vodiče	–	7,5	525 911	SMT-8F-PO-24V-K7,5-OE

Údaje pro objednávky – zásuvky s kabelem					technické údaje → svazek 1		
montáž	spínací výstup		připojení	délka kabelu [m]	č. dílu	typ	
	PNP	NPN					
přímá zásuvka							
	převlečná matice M8	■	■	3 piny	2,5	159 420	SIM-M8-3GD-2,5-PU
		■	■	–	5	159 421	SIM-M8-3GD-5-PU
úhlová zásuvka							
	převlečná matice M8	■	■	3 piny	2,5	159 422	SIM-M8-3WD-2,5-PU
		■	■	–	5	159 423	SIM-M8-3WD-5-PU