

Elektrická přípojovací technika, pro připojení na síť

přehled dodávek

FESTO

Příslušenství pro ventilové terminály
elektrická přípojovací technika

5.1

Přehled zásuvek/konektorů pro připojení ventilových terminálů							
konektor pro připojení sítě	ventilový terminál						→ strana
	typ 04	typ 10 ¹⁾	typ 03	typ 02	typ ECP	typ 50	
FBA-1-KL-5POL	-	■	-	-	■	■	4 / 5.1-94
FBA-1-SL-5POL	-	■	-	-	■	■	4 / 5.1-94
FBA-2-M12-5POL	-	-	-	-	-	■	4 / 5.1-94
FBA-2-M12-5POL-RK	■	■	■	■	■	■	4 / 5.1-94
CPX-AB-2-M12-RK-IB	-	-	-	-	-	■	4 / 5.1-97
FB-TA	■	■	■	■	■	-	4 / 5.1-100
FB-TA1	■	■	■	■	■	-	4 / 5.1-100
FB-TA-M12-5POL	■	■	■	-	■	-	4 / 5.1-100
FBS-SUB-9-GS-DP-B	■	■	■	■	■	■	4 / 5.1-92
FBS-SUB-9-BU-2x5POL-B	-	■	-	-	-	■	4 / 5.1-92
FBS-SUB-9-GS-2 x 4POL-B	-	-	-	-	-	■	4 / 5.1-92
FBS-SUB-9-GS-IB-B	-	■	-	-	-	■	4 / 5.1-92
FBS-SUB-9-BU-IB-B	-	■	-	-	-	■	4 / 5.1-92
FBS-M12-5GS-PG9	■	■	■	■	■	-	4 / 5.1-90
FBSD-GD-7	■	■	■	■	■	-	4 / 5.1-90
FBSD-GD-9	■	■	■	■	■	-	4 / 5.1-90
FBSD-GD-9-5POL	■	■	■	■	■	-	4 / 5.1-90
FBSD-GD-9-13,5	■	■	■	■	■	-	4 / 5.1-90
FBSD-WD-7	■	■	■	■	■	-	4 / 5.1-90
FBSD-WD-9	■	■	■	■	■	-	4 / 5.1-90
FBSD-KL-2 x 5POL	-	■	-	-	■	■	4 / 5.1-94
→ strana	4 / 5.1-87	4 / 5.1-79, 4 / 5.1-80, 4 / 5.1-82, 4 / 5.1-84, 4 / 5.1-87	4 / 5.1-79 ,4 / 5.1-81, 4 / 5.1-83	4 / 5.1-79, 4 / 5.1-80, 4 / 5.1-83	4 / 5.1-79, 4 / 5.1-81, 4 / 5.1-83, 4 / 5.1-85	4 / 5.1-79, 4 / 5.1-80, 4 / 5.1-82, 4 / 5.1-84, 4 / 5.1-87	

1) připojení na síť prostřednictvím CPV-Direkt

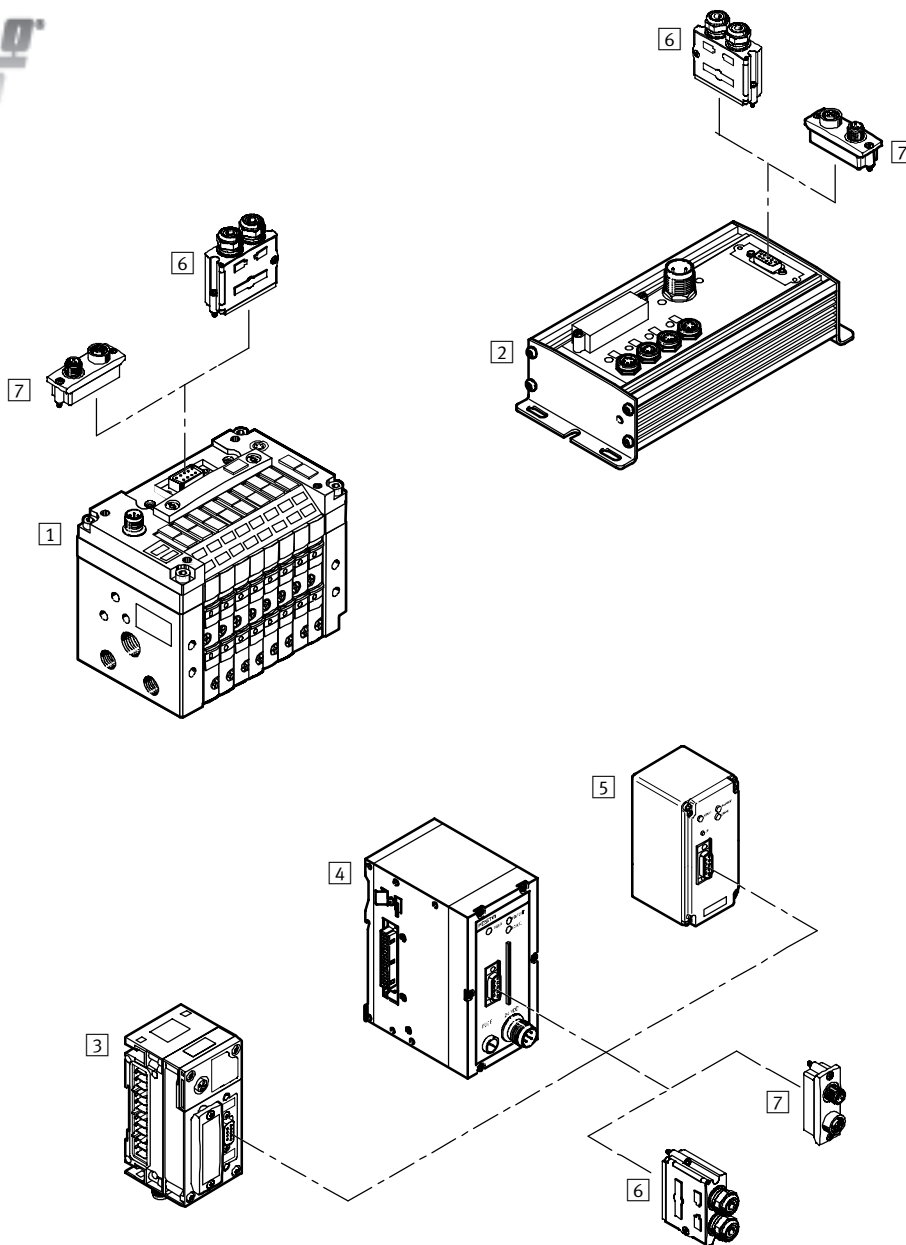
Přehled propojovacích kabelů pro ventilové terminály					
typ kabelu	ventilový terminál				→ strana
	typ 04	typ 10	typ 03	typ ECP	
KVI-CP-3-WS-WD-0,25	■	■	■	■	4 / 5.1-88
KVI-CP-3-WS-WD-0,5	■	■	■	■	4 / 5.1-88
KVI-CP-3-WS-WD-2	■	■	■	■	4 / 5.1-88
KVI-CP-3-WS-WD-5	■	■	■	■	4 / 5.1-88
KVI-CP-3-WS-WD-8	■	■	■	■	4 / 5.1-88
KVI-CP-3-GS-GD-2	■	■	■	■	4 / 5.1-88
KVI-CP-3-GS-GD-5	■	■	■	■	4 / 5.1-88
KVI-CP-3-GS-GD-8	■	■	■	■	4 / 5.1-88
→ strana	4 / 5.1-87	4 / 5.1-79, 4 / 5.1-80, 4 / 5.1-82, 4 / 5.1-84, 4 / 5.1-87	4 / 5.1-79, 4 / 5.1-81, 4 / 5.1-83	4 / 5.1-79, 4 / 5.1-81, 4 / 5.1-83, 4 / 5.1-85	

Elektrická připojovací technika, pro připojení na síť

přehled periférií

FESTO

Varianty připojení Profibus



Příslušenství			
	krátký popis	→ strana	
1	CPV- ... -GE-DI01-8	přímo integrované připojení na síť	4 / 4.7-7
2	CP-FB13-E	uzly sítě systému instalace CP	4 / 4.6-35
3	CPX-FB13	uzly sítě terminálu CPX	4 / 4.8-55
4	IFB13-03	uzly sítě modulární elektrické periférie pro typ 03/04	4 / 4.8-178
5	VIFB13-02	uzly sítě ventilového terminálu typ 02	4 / 2.3-1
6	FBS-SUB-9-GS-DP-B	připojení na síť Sub-D	4 / 5.1-92
7	FBA-2-M12-5POL-RK	připojení na síť M12, adaptér Reverse Key (kódování B)	4 / 5.1-94

Příslušenství pro ventilové terminály
elektrická připojovací technika

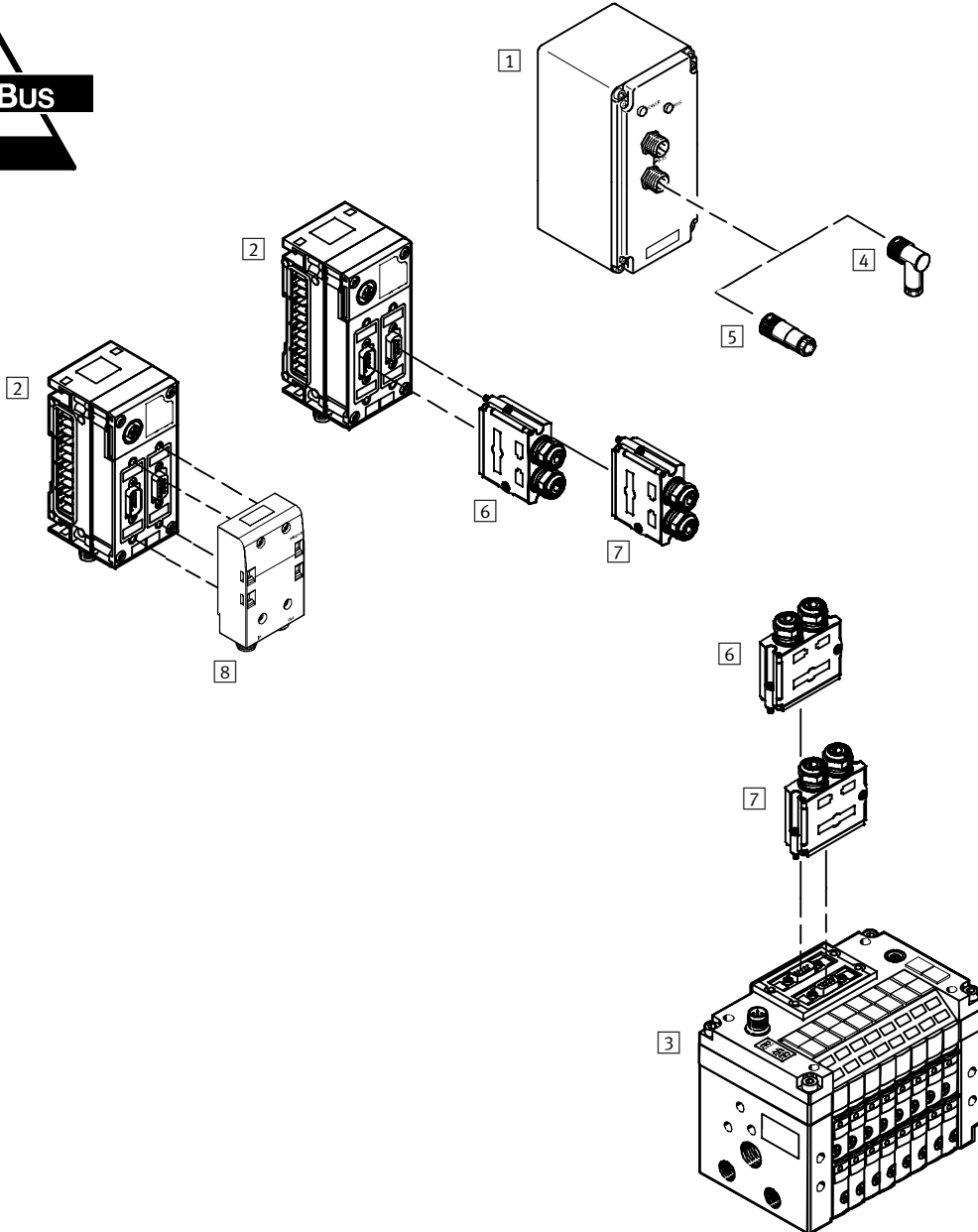
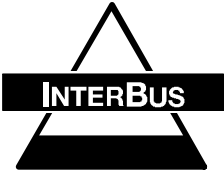
5.1

Elektrická přípojovací technika, pro připojení na síť

přehled periferií

FESTO

Varianty připojení INTERBUS

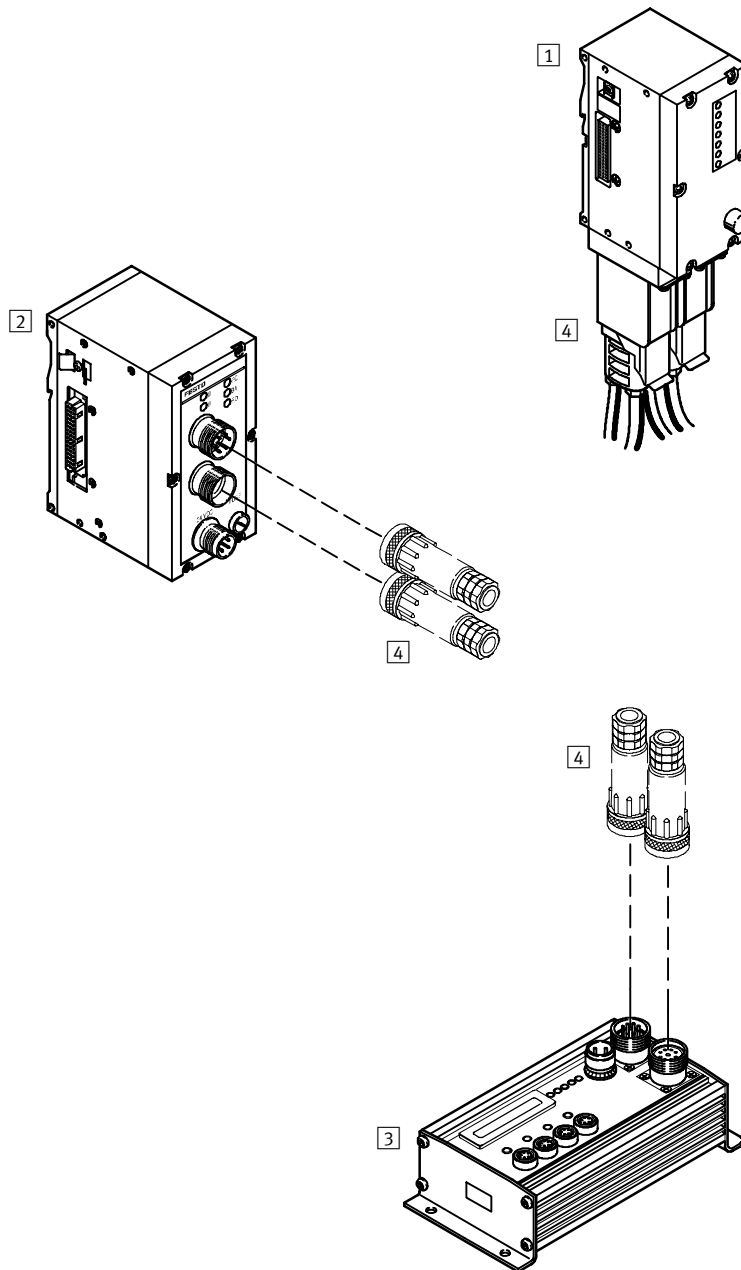
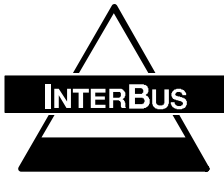


Příslušenství pro ventilové terminály
elektrická přípojovací technika

5.1

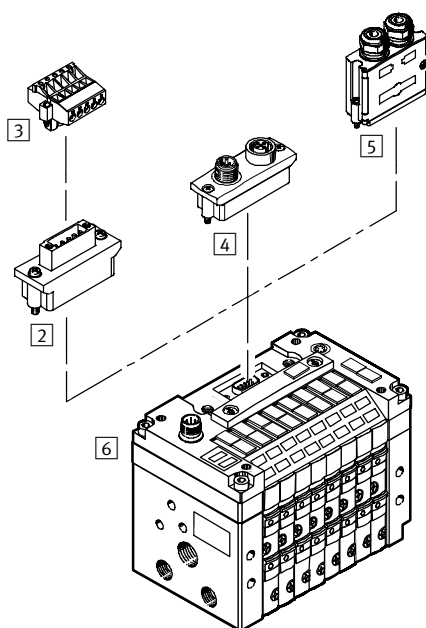
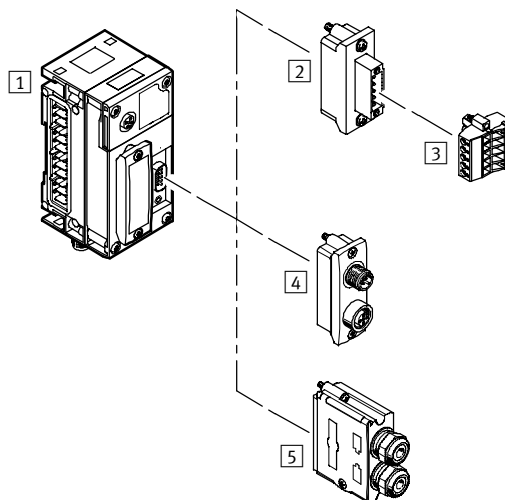
Příslušenství	krátký popis	→ strana	
1	VIFB6-02	uzly sítě ventilového terminálu typ 02	4 / 2.3-1
2	CPX-FB6	uzly sítě terminálu CPX	4 / 4.8-47
3	CPV10-... -GE-IB-B	přímo integrované připojení na síť	4 / 4.7-37
4	FBSD-WD-...	úhlová zásuvka (síť)	4 / 5.1-90
5	FBSD-GD-...	přímá zásuvka (síť)	4 / 5.1-90
6	FBS-SUB-9-BU-IB-B	zásuvka pro připojení na síť Sub-D, vstup	4 / 5.1-92
7	FBS-SUB-9-GS-IB-B	konektor pro připojení na síť Sub-D, výstup	4 / 5.1-92
8	CPX-AB-2-M12-RK-IB	přípojovací blok pro uzly Interbus CPX s konektory Sub-D, 9 pinů, na konektor M12x1, 5 pinů s kódováním B (ReverseKey)	4 / 5.1-97

Varianty připojení INTERBUS



Příslušenství		
	krátký popis	→ strana
1	IFB21-03 uzly sítě modulární elektrické periférie pro typ 03/04, s připojením Interbus optickým kabelem	4 / 4.8-186
2	IFB6-03 uzly sítě modulární elektrické periférie pro typ 03/04	4 / 4.8-162
3	CP-FB06-E uzly sítě systému instalace CP	Info 243 Systém instalace CPI
4	ne konektor Festo	-

Variety připojení DeviceNet



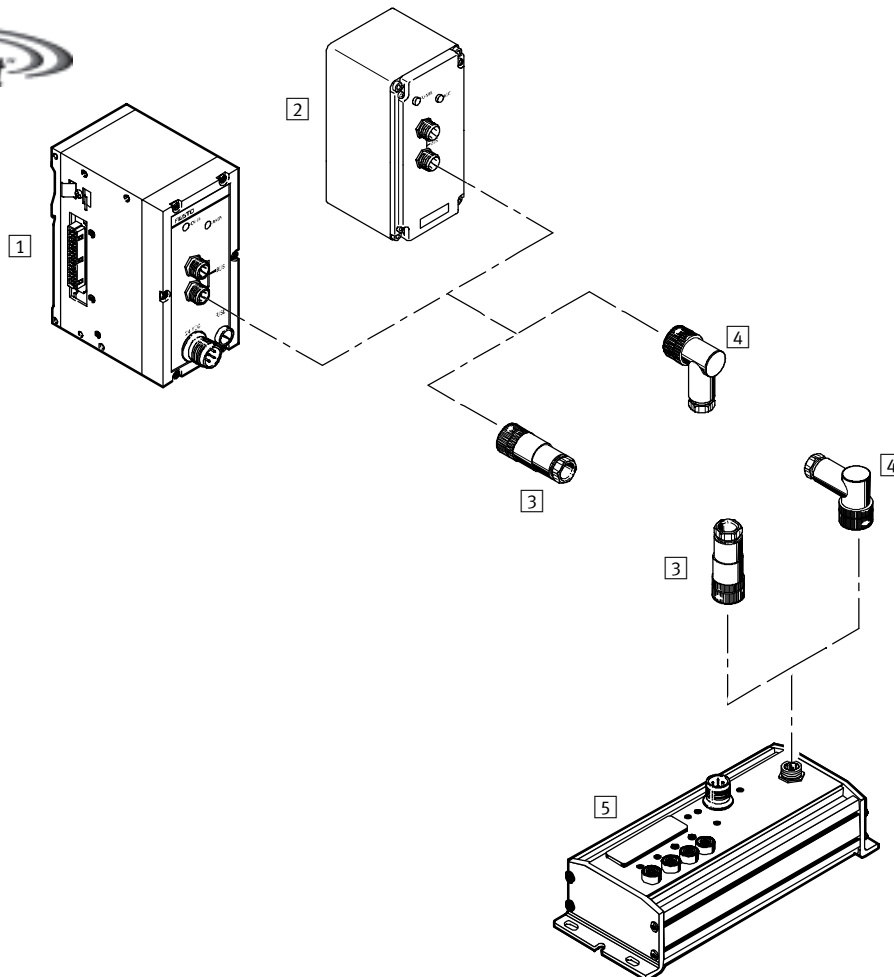
Příslušenství	krátký popis	→ strana
1 CPX-FB11	uzly sítě terminálu CPX	4 / 4.8-51
2 FBA-1-SL-5POL	připojení k síti, adaptér, 5 pinů	4 / 5.1-94
3 FBSD-KL-2x5POL	připojení k síti, šroubovací spoj, 2x5 pinů	4 / 5.1-94
4 FBA-2-M12-5POL	připojení k síti, adaptér 2xM12, 5 pinů (Micro Style)	4 / 5.1-94
5 FBS-SUB-9-BU-2x5POL-B	konektor pro připojení k síti, Sub-D	4 / 5.1-92
6 CPV-...-GE-DN2-8	připojení k síti, přímo integrované	Info 201 Feldbus Direct

Elektrická připojovací technika, pro připojení na síť

přehled periférií

FESTO

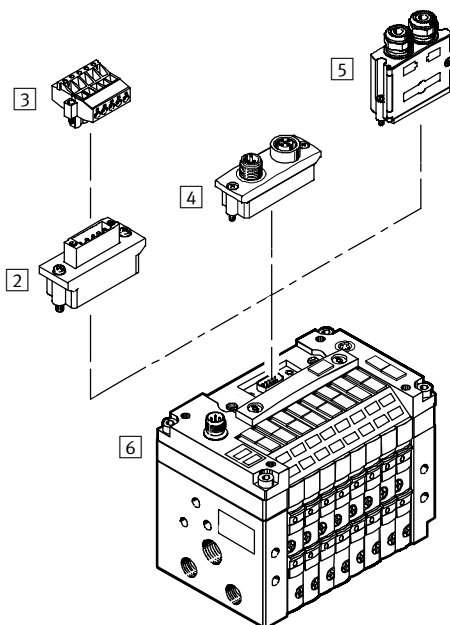
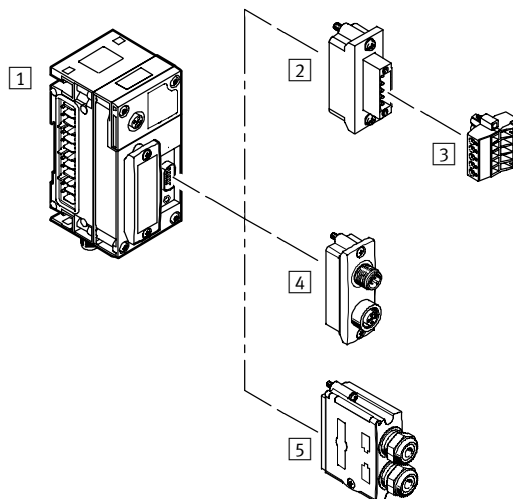
Varianty připojení DeviceNet



Příslušenství			
	krátký popis	→ strana	
1	IFB11-03	modulární elektrické periférie pro typ 03/04	4 / 4.8-170
2	VIFB6-02	uzly sítě ventilového terminálu typ 02	4 / 2.3-1
3	FBSD-GD-...	přímá zásuvka (sítě)	4 / 5.1-90
4	FBSD-WD-...	úhlová zásuvka (sítě)	4 / 5.1-90
5	CP-FB11-E	uzly sítě systému instalace CP	4 / 4.6-31

Variety připojení CANopen

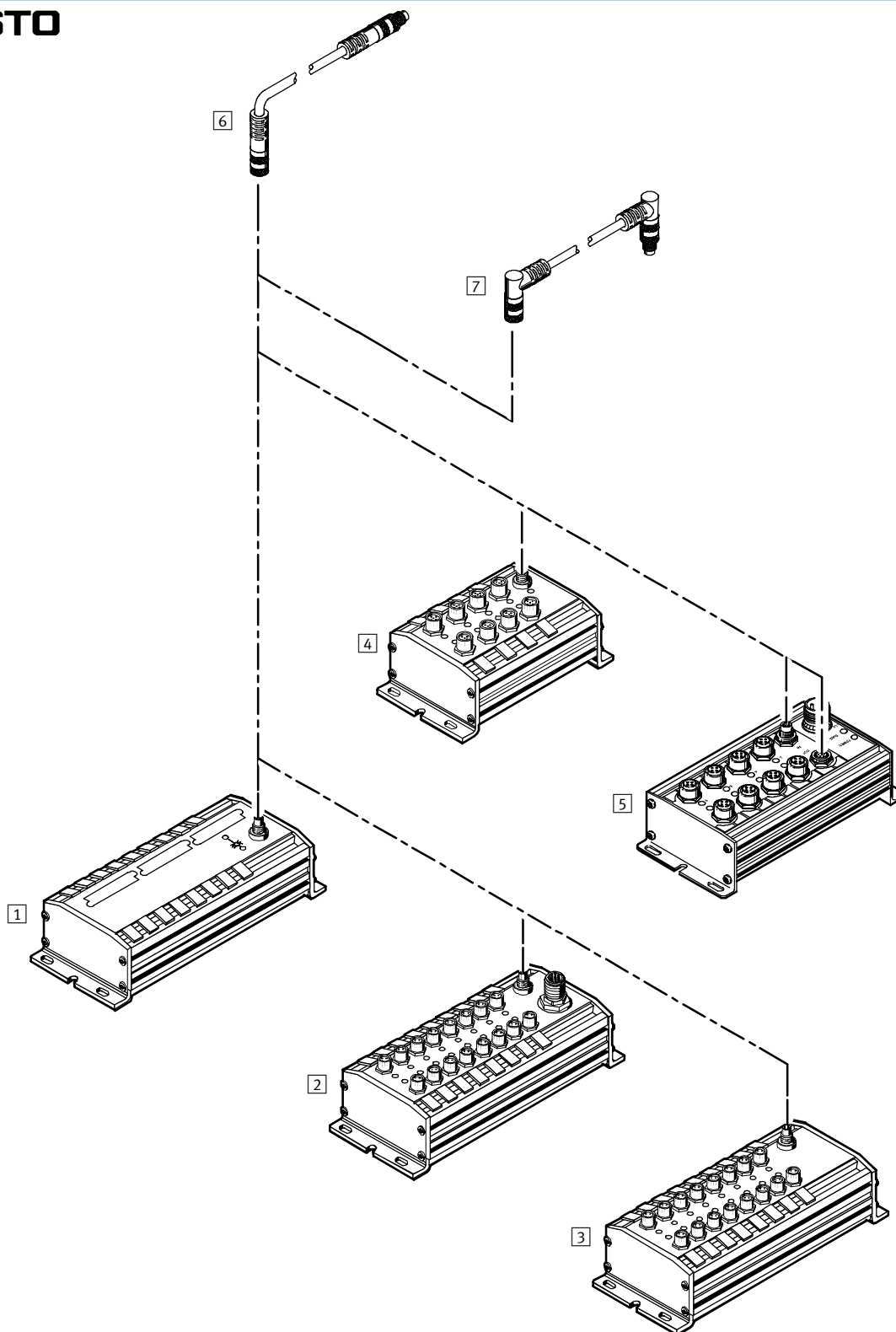
CANopen



Příslušenství		→ strana
	krátký popis	
1	CPX-FB14 uzly sítě terminálu CPX	4 / 4.8-59
2	FBA-1-SL-5POL připojení k síti, adaptér, 5 pinů	4 / 5.1-94
3	FBSD-KL-2x5POL připojení k síti, šroubovací spoj, 2x5 pinů	4 / 5.1-94
4	FBA-2-M12-5POL připojení k síti, adaptér 2xM12, 5 pinů	4 / 5.1-94
5	FBS-SUB-9-BU-2x5POL-B konektor pro připojení k síti Sub-D	4 / 5.1-92
6	CPV-...-GE-C02-08 připojení k síti, přímo integrované	4 / 4.7-27

Varianty propojení dílů

FESTO



Elektrická přípojovací technika, pro připojení na síť

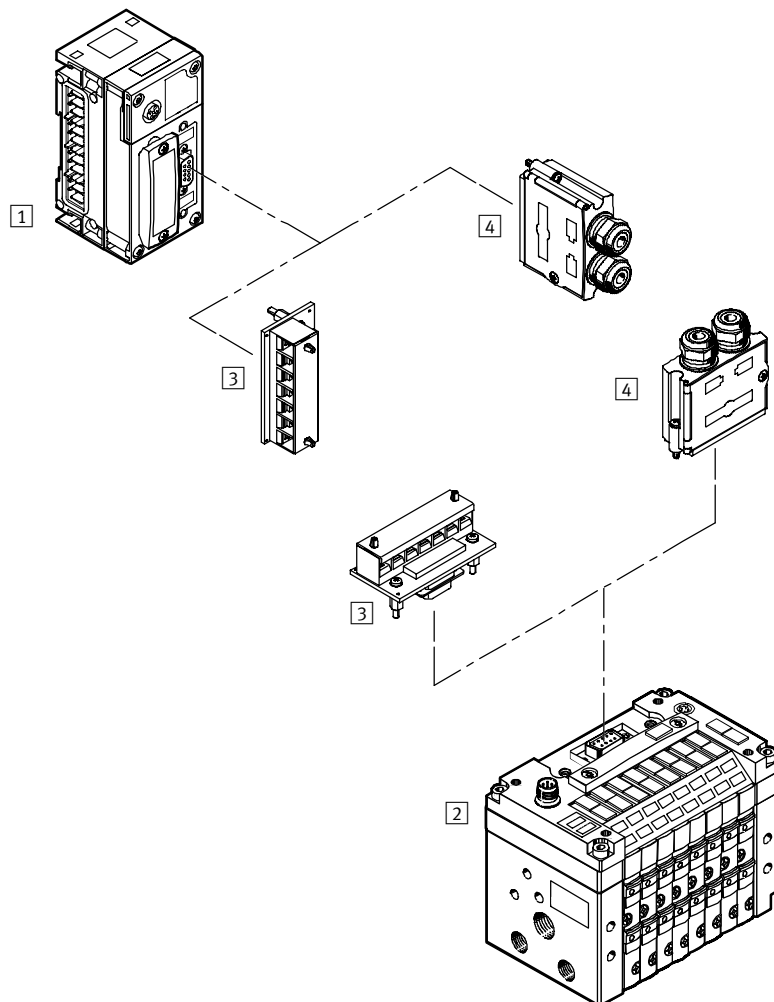
přehled periférií

FESTO

Příslušenství		krátký popis	→ strana
1	CP-E16-EL-IP20-Z	modul vstupů s přídatným napájením pro čidla	4 / 4.6-39
2	CP-E16-M8-Z	modul vstupů s přídatným napájením pro čidla	4 / 4.6-39
3	CP-E16-M8 CP-E16N-M8	vstupní modul se 16 vstupy vstupní modul se 16 vstupy	4 / 4.6-39
4	CP-E16-M12x2-5POL CP-E16N-M12x2	vstupní modul se 16 vstupy vstupní modul se 16 vstupy	4 / 4.6-39
5	CP-A08-M12-5POL	modul výstupů s 8 výstupy	4 / 4.6-53
6	KVI-CP-3-GS-GD	propojovací kabel, přímý konektor, přímá zásuvka	4 / 5.1-88
7	KVI-CP-3-WS-WD	propojovací kabel, úhlový konektor, úhlová zásuvka	4 / 5.1-88

Varianty připojení CC-Link

CC-Link



Příslušenství	krátký popis	→ strana
1 CPX-FB23	uzly sítě terminálu CPX	4 / 4.8-63
2 CPV-...-GE-CC-8	přímo integrované připojení na síť	4 / 4.7-49
3 FBA-1-KL-5POL	svorkovnice, 5 pinů	4 / 5.1-94
4 FBS-SUB-9-GS-2x4POL-B	konektor pro připojení na síť Sub-D	4 / 5.1-92

Elektrická přípojovací technika, pro připojení na síť

technické údaje – KVI

FESTO

- propojovací kabely pro připojení na síť (sít' CP, ventilový terminál typ 04, CPV, typ 03 a instalační systém CPI)
- oboustranně smontované
- délka kabelu 0,25 m, 0,5 m, 2 m, 5 m nebo 8 m
- 5 pinů
- kulatý konektor
- vhodné do energetických řetězců



Obecné technické údaje		
typ		KVI-...
upevnění		převlečná matice M9
montážní poloha		libovolná
rozsah napájecího napětí	[V]	60 DC
proudová zatížitelnost	[A]	1,6
složení kabelu	[mm ²]	1x0,24, 2x0,34 a 2x0,24
Ø kabelu	[mm]	5,5
stupeň krytí dle EN 60 529		IP65/67 (v namontovaném stavu)
materiál tělesa		poniklovaná mosaz
materiál kontaktů		bronz/pozlacená mosaz
materiál pláště kabelu		polyuretan
teplota okolí	[°C]	-20 ... +80
teplota okolí při pohyblivém uložení kabelu	[°C]	-5 ... +80

Údaje pro objednávky						
	elektrické připojení	hmotnost výrobku [g]	délka kabelu [m]	typ	č. dílu	
	úhlový konektor – úhlová zásuvka	34	0,25	KVI-CP-3-WS-WD-0,25	540 327	
	úhlový konektor – úhlová zásuvka	45	0,5	KVI-CP-3-WS-WD-0,5	540 328	
	úhlový konektor – úhlová zásuvka	116	2	KVI-CP-3-WS-WD-2	540 329	
	úhlový konektor – úhlová zásuvka	256	5	KVI-CP-3-WS-WD-5	540 330	
	úhlový konektor – úhlová zásuvka	399	8	KVI-CP-3-WS-WD-8	540 331	
	přímý konektor – přímá zásuvka	114	2	KVI-CP-3-GS-GD-2	540 332	
	přímý konektor – přímá zásuvka	255	5	KVI-CP-3-GS-GD-5	540 333	
	přímý konektor – přímá zásuvka	397	8	KVI-CP-3-GS-GD-8	540 334	

Elektrická přípojovací technika, pro připojení na síť

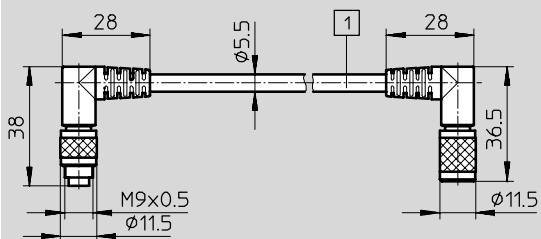
technické údaje – KVI

FESTO

Rozměry

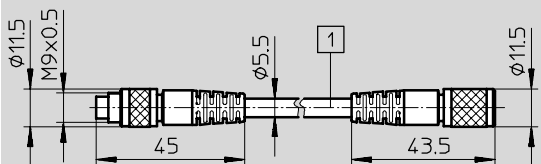
CAD modely ke stažení → www.festo.cz/engineering

KVI-CP-3-WSWD-...



1 délka kabelu 0,25 m, 0,5 m,
2 m, 5 m nebo 8 m

KVI-CP-3-GSGD-...



1 délka kabelu 2 m, 5 m nebo
8 m

Elektrická přípojovací technika, pro připojení na síť

technické údaje – FBS/FBSD

FESTO

- konektor/zásuvka pro připojení na síť
- lze namontovat kabel libovolné délky
- konektor 5 pinů / zásuvka 4 piny nebo 5 pinů
- se šroubovacími svorkami
- průřez vodiče až 0,75 mm²



Obecné technické údaje		
typ	FBS/FBSD-...	
upevnění	převlečná matice M12	
montážní poloha	libovolná	
max. průřez vodiče	[mm ²]	0,75
proudová zatížitelnost	[A]	3
stupeň krytí dle EN 60 529	IP67 (v namontovaném stavu)	
materiál tělesa	FBS	polybutylentereftalát
	FBSD	polyamid
materiál kontaktů	FBS	mosaz, poniklovaná/pozlacená
	FBSD	bronz, pozinkovaný/postříbřený
materiál převlečné matice	poniklovaná mosaz	
teplota okolí	[°C]	-40 ... +85

Údaje pro objednávky							
	elektrické připojení	rozsah napájecího napětí [V]	průchodka pro kabel	přípustný Ø kabelu [mm]	hmotnost výrobku [g]	typ	č. dílu
	přímý konektor, 5 pinů, šroubovací svorkovnice	30 AC 36 DC	Pg9	6 ... 8	26	FBS-M12-5GS-PG9	175 380
	přímá zásuvka, 4 piny, šroubovací svorkovnice	125 AC	Pg7	4 ... 6	28	FBS-D-7	18 497
	přímá zásuvka, 4 piny, šroubovací svorkovnice	125 AC	Pg9	8 ... 9,5	29	FBS-D-9	18 495
	přímá zásuvka, 5 pinů, šroubovací svorka (DeviceNet)	30 AC	Pg9	6 ... 8	30	FBS-D-9-5POL	18 324
	přímá zásuvka, 4 piny, šroubovací svorkovnice	125 AC	Pg13,5	10 ... 12	35	FBS-D-13,5	18 496
	úhlová zásuvka, 4 piny, šroubovací svorkovnice	125 AC	Pg7	4 ... 6	29	FBS-WD-7	18 524
	úhlová zásuvka, 4 piny, šroubovací svorkovnice	125 AC	Pg9	6 ... 8	30	FBS-WD-9	18 525

Elektrická přípojovací technika, pro připojení na síť

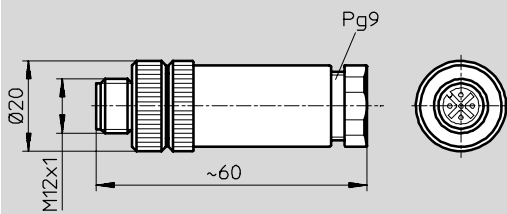
technické údaje – FBS/FBSD

FESTO

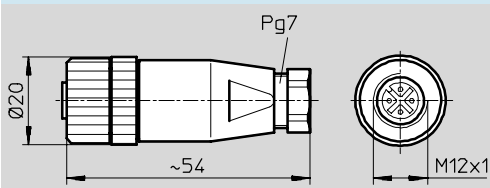
Rozměry

FBS-M12-5GS-PG9

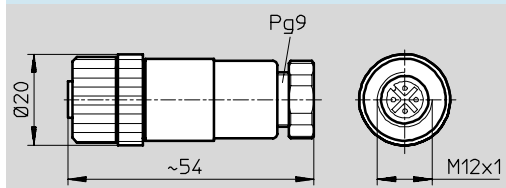
CAD modely ke stažení → www.festo.cz/engineering



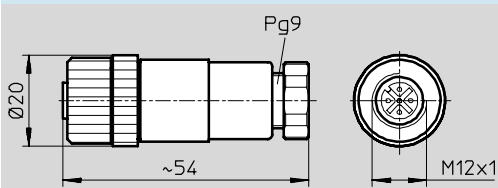
FBSD-GD-7



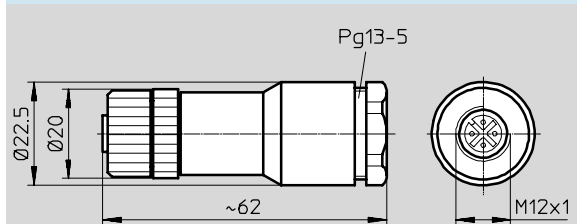
FBSD-GD-9



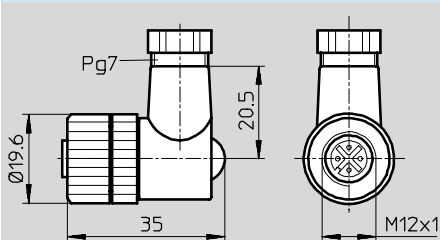
FBSD-GD-9-5POL



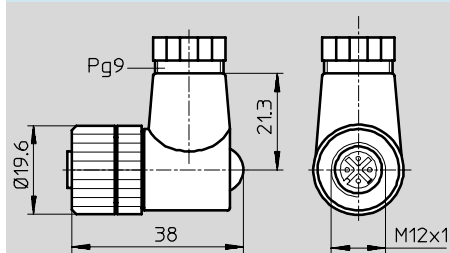
FBSD-GD-13,5



FBSD-WD-7



FBSD-WD-9



Elektrická přípojovací technika, pro připojení na síť

technické údaje – FBS-SUB-9-...-B

FESTO

- konektor s připojením na síť Sub-D, 9 pinů
- varianty pro různé systémy sítí
- poloha přepínače DIL je vidět z vnějšku
- jednoduchá montáž



Obecné technické údaje		
typ		FBS-SUB-9-...-B
upevnění		2 šrouby M3x20
průchodka pro kabel		Pg9
přípustný Ø kabelu	[mm]	5 ... 10
stupeň krytí dle EN 60 529		IP65/67 (v namontovaném stavu)
materiál tělesa		polyamid
materiál těsnění		Perbunan
materiál převlečné matice		poniklovaná mosaz
teplota okolí	[°C]	0 ... +50
skladovací teplota	[°C]	-20 ... +70

Údaje pro objednávky					
	elektrické připojení	rozhraní	hmotnost výrobku [g]	typ	č. dílu
	konektor Sub-D, 9 pinů	Profibus DP	60	FBS-SUB-9-GS-DP-B	532 216
	konektor Sub-D, 9 pinů	uzel sítě CPX a CPV	60	FBS-SUB-9-GS-IB-B	532 217
	konektor Sub-D, 9 pinů	–	60	FBS-SUB-9-GS-1x9POL-B	534 497
	zásuvka, 9 pinů, Sub-D	uzel sítě CPX a CPV	60	FBS-SUB-9-BU-IB-B	532 218
	zásuvka, 9 pinů, Sub-D	DeviceNet/Can CPX a CPV	60	FBS-SUB-9-BU-2x5POL-B	532 219
	zásuvka, 9 pinů, Sub-D	CC-Link CPX a CPV	60	FBS-SUB-9-BU-2x4POL-B	532 220
	konektor Sub-D, 9 pinů	CPX-FEC	60	FBS-SUB-9-GS-1x9POL-B	534 497

Elektrická připojovací technika, pro připojení na síť

technické údaje – FBS-SUB-9-...-B

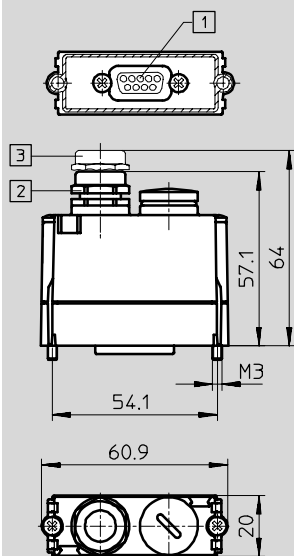
FESTO

Rozměry

CAD modely ke stažení → www.festo.cz/engineering

FBS-SUB-9-...-B

těleso



- 1 zásuvka/konektor Sub-D, 9 vodičů
- 2 průchodka pro kabel Pg9, plast
- 3 průchodka pro kabel Pg9, kov

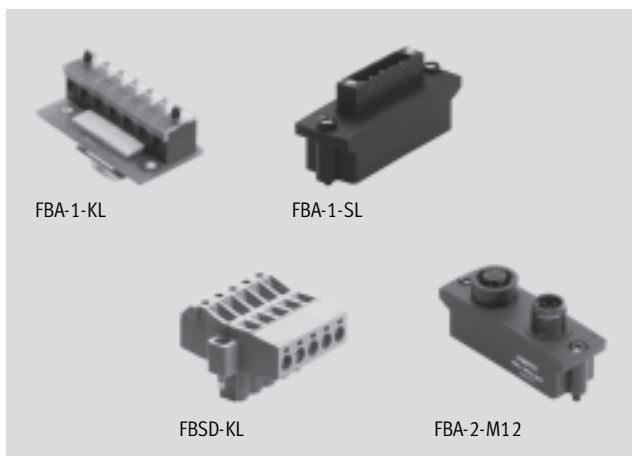
Elektrická přípojovací technika, pro připojení na síť

technické údaje – FBA/FBSD

FESTO

5.1

- konektor/zásuvka pro připojení na síť
- adaptér pro konektor a zásuvku Sub-D
- konektor/zásuvka 9 pinů na připojení 5 pinů/2x5 pinů



Obecné technické údaje		
typ	FBA-...	FBSD-KL-...
upevnění	2 šrouby M3x20	2 šrouby M2,5x12
montážní poloha	libovolná	
rozsah napájecího napětí [V]	24 DC	
materiál tělesa	polyamid	
materiál kontaktů	bronz, pozlacený	
teplota okolí [°C]	-5 ... +50	
skladovací teplota [°C]	-20 ... +70	

Údaje pro objednávky							
	elektrické připojení	max. průřez vodiče	proudová zatížitelnost	stupeň krytí dle EN 60 529	hmotnost výrobku	typ	č. dílu
		[mm ²]	[A]		[g]		
	přímý konektor, Sub-D, 9 pinů, šroubovací svorkovnice, 5 pinů	0,5	7,5	IP20	47	FBA-1-KL-5POL	197 962
	přímá zásuvka, Sub-D, 9 pinů, konektor/zásuvka M12, 5 pinů	-	4	IP65	28	FBA-2-M12-5POL	525 632
	přímá zásuvka, Sub-D, 9 pinů, konektor 5 pinů	-	4	IP40	26	FBA-1-SL-5POL	525 634
	úhlová zásuvka, 5 pinů, šroubovací svorkovnice, 5 pinů	0,2 ... 2,5	12	IP20	20	FBSD-KL-2x5POL	525 635

Elektrická připojovací technika, pro připojení na síť

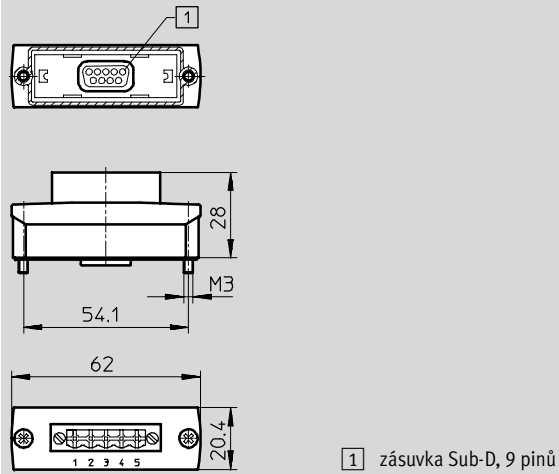
technické údaje – FBA/FBSD

FESTO

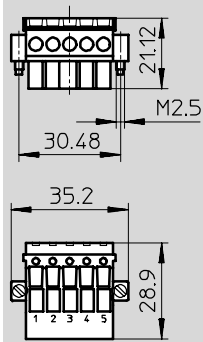
Rozměry

CAD modely ke stažení → www.festo.cz/engineering

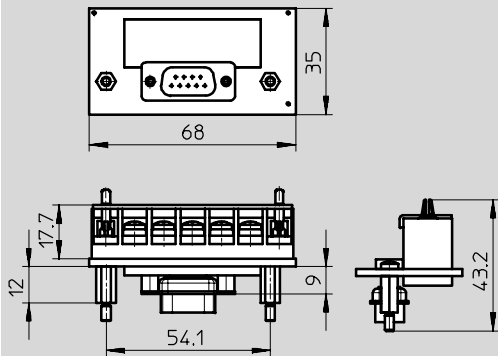
FBA-1-SL-...



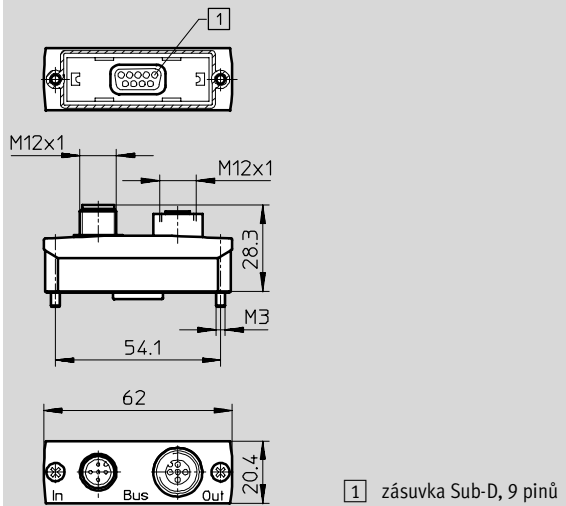
FBSD-KL-...



FBA-1-KL-...



FBA-2-...



Příslušenství pro ventilové terminály
elektrická připojovací technika

5.1

Elektrická přípojovací technika, pro připojení na síť

technické údaje – FBA/FBSD



Příslušenství pro ventilové terminály
elektrická přípojovací technika

5.1

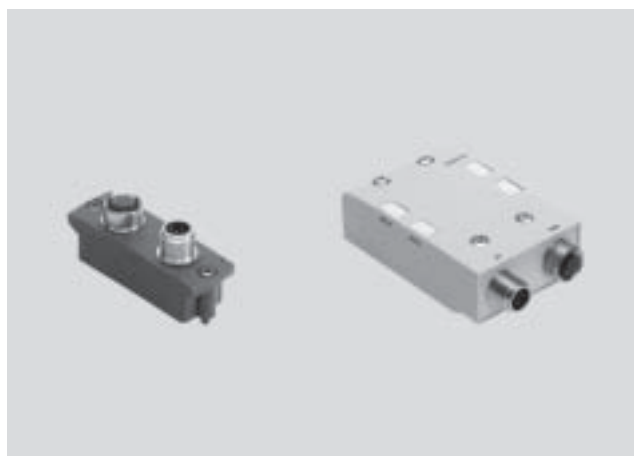
Zapojení pinů Sub-D/protější strana				Zapojení pinů Sub-D/protější strana			
FBA-1-KL-5POL				FBA-1-SL-5POL			
připojení Sub-D	pin	pin	svorkovnice	připojení Sub-D	pin	pin	konektory
	1				1		
	2	DO			2	2	
	3	DG			3	1	
	4				4		
	5	FG			5	3	
	6				6		
	7	DB			7	4	
	8				8		
	9				9	5	
těleso		SLD			těleso		
FBA-2-M12-5POL				FBA-2-M12-5POL			
připojení Sub-D	pin	pin	konektor	připojení Sub-D	pin	pin	zásuvka
	1				1		
	2	2			2	2	
	3	1			3	1	
	4				4		
	5	3			5	3	
	6				6		
	7	4			7	4	
	8				8		
	9	5			9	5	
těleso		3			těleso		

Elektrická připojovací technika, pro připojení na síť

technické údaje – FBA/CPX-AB-2

FESTO

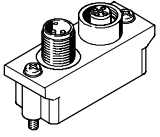
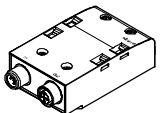
- adaptér pro konektor a zásuvku Sub-D
- konektor/zásuvka 9 pinů na připojení 2xM12, 5 pinů
- kód B (ReverseKey)



Příslušenství pro ventilové terminály
elektrická připojovací technika

5.1

Obecné technické údaje		
typ	FBA-...	CPX-AB-2-...
upevnění	2 šrouby M3x20	4 šrouby M3x25
montážní poloha	libovolná	
rozsah napájecího napětí [V]	24 DC	
materiál tělesa	polyamid	
materiál kontaktů	bronz, pozlacený	
teplota okolí [°C]	-5 ... +50	
skladovací teplota [°C]	-20 ... +70	

Údaje pro objednávky						
	elektrické připojení	proudová zatížitelnost [A]	stupeň krytí dle EN 60 529	hmotnost výrobku [g]	typ	č. dílu
	přímý konektor, Sub-D, 9 pinů, konektor/zásuvka M12, 5 pinů	4	IP65	37	FBA-2-M12-5POL-RK	533 118
	přímý konektor/zásuvka, Sub-D, 9 pinů, konektor/zásuvka M12, 5 pinů		IP65/67	140	CPX-AB-2-M12-RK-IB	534 505
					CPX-AB-2-M12-RK-DP	541 519

Údaje pro objednávky – příslušenství				
		rozsah dodávky	typ	č. dílu
	popisový štítek	64 kusů v rámečku	IBS-6x10	18 576

Elektrická přípojovací technika, pro připojení na síť

technické údaje – FBA/CPX-AB-2

FESTO

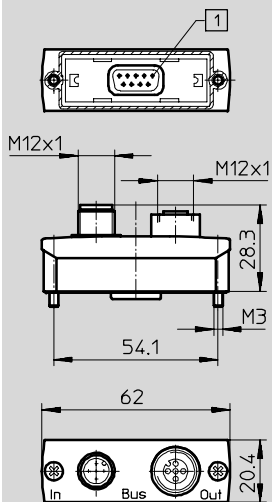
Příslušenství pro ventilové terminály
elektrická přípojovací technika

5.1

Rozměry

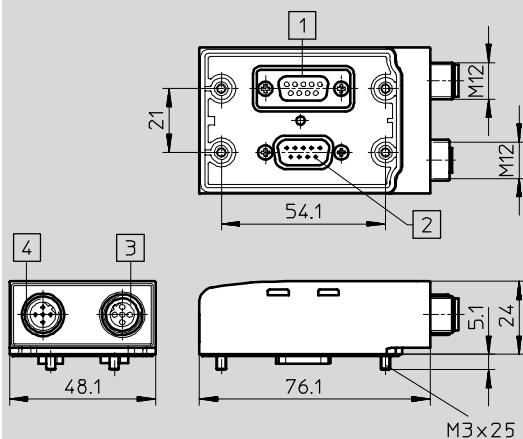
FBA-2-M12-5POL-RK

CAD modely ke stažení → www.festo.cz/engineering



1 konektor Sub-D, 9 pinů

CPX-AB-2-M12-RK-IB



- 1 zásuvka, 9 pinů
- 2 konektor, 9 pinů
- 3 zásuvka M12, 5 pinů
- 4 konektor M12, 5 pinů

Elektrická připojovací technika, pro připojení na síť

technické údaje – FBA/CPX-AB-2



Zapojení pinů Sub-D/protější strana							
FBA-2-M12-5POL-RK							
připojení Sub-D	pin	pin	konektor	připojení Sub-D	pin	pin	zásuvka
	1	5			1	5	
	2				2		
	3	4			3	4	
	4				4		
	5				5	3	
	6				4		
	7						
	8	2					
	9						
	těleso	těleso					

CPX-AB-2-M12-RK-IB							
připojení Sub-D	pin	pin	konektor	připojení Sub-D	pin	pin	zásuvka
	1	1			1	1	
	2	3			2	3	
	3	5			3	5	
	4				4		
	5				5		
	6	2					
	7	4					
	8						
	9						
	těleso	těleso					

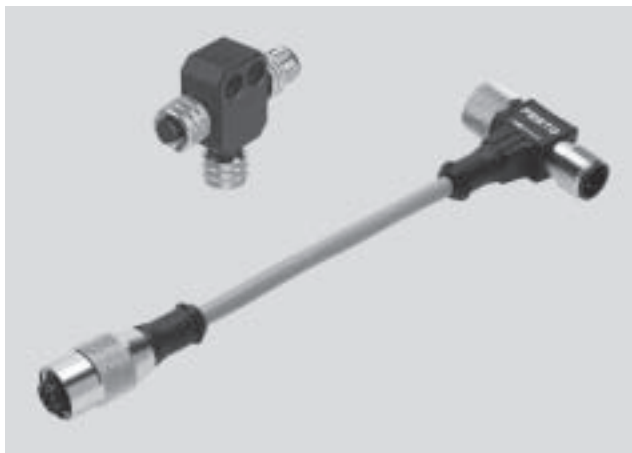
Elektrická přípojovací technika, pro připojení na síť

technické údaje – FB-TA

FESTO

5.1

- adaptér T pro připojení na síť (pro ventilový terminál typ 02, typ 03, typ 04, CPV a systém instalace CP)
- odbočka vedení k připojení a odpojení prvků sítě
- připojené prvky sítě lze odpojit, aniž by se přerušil přenos signálu (k jiným prvkům)
- FB-TA-1 s volným koncem kabelu pro vlastní montáž
- FB-TA a FB-TA-1 s nástrčnými spoji, 5 pinů, ale pouze 3 průchozí kontakty



Obecné technické údaje	
typ	FB-TA-...
upevnění	převlečná matice M12
montážní poloha	libovolná
rozsah napájecího napětí	[V] 10 ... 30 DC
proudová zatížitelnost	[A] 4
Ø kabelu	[mm] 5 (kromě FB-TA-M12-5POL)
stupeň krytí dle EN 60 529	IP67
materiál tělesa	polyamid
materiál pláště kabelu	polyvinylchlorid (kromě FB-TA-M12-5POL)
teplota okolí	[°C] -25 ... +90

Údaje pro objednávky						
	elektrické připojení	materiál kontaktů	složení kabelu [mm ²]	hmotnost výroby [g]	typ	č. dílu
	zásuvka/konektor, 5 pinů, M12	mosaz, poniklovaná/pozinkovaná	2x0,25	37	FB-TA	18 498
		mosaz, poniklovaná/pozinkovaná	2x0,25	23	FB-TA-1	18 499
	zásuvka/konektor, 5 pinů, M12	bronz, pozlacený	–	39	FB-TA-M12-5POL	171 175

Elektrická přípojovací technika, pro připojení na síť

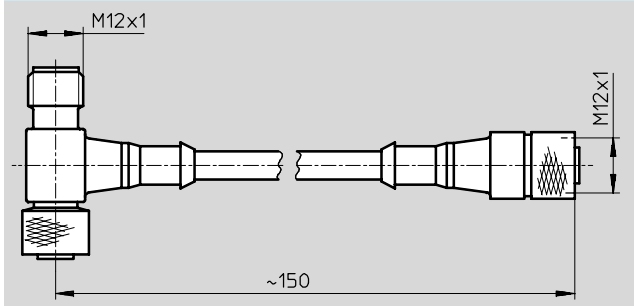
technické údaje – FB-TA

FESTO

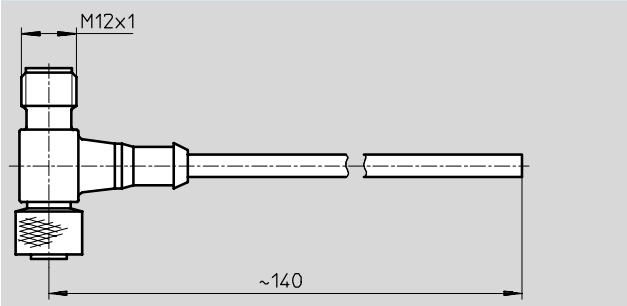
Rozměry

CAD modely ke stažení → www.festo.cz/engineering

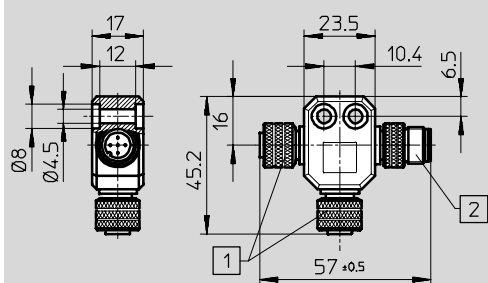
FB-TA



FB-TA-1



FB-TA-M12-5POL



- 1 zásuvka M12, 5 pinů
- 2 konektor M12, 5 pinů

Elektrická přípojovací technika, pro připojení na síť

technické údaje – FB-TA



Příslušenství pro ventilové terminály
elektrická přípojovací technika

5.1

Zapojení (pohled na zásuvku/konektor)		
zásuvka	zapojení	konektor
FB-TA-1		
zásuvka	zapojení	konektor
	<p> 1 bílá 2 černá 3 stínění </p>	
FB-TA-M12-5POL		
zásuvka	zapojení	konektor

Elektrická přípojovací technika, pro připojení na síť

technické údaje – NECU

FESTO

5.1

- zásuvka pro připojení na síť
- 4 piny a 5 pinů
- lze namontovat kabel libovolné délky
- se šroubovacími svorkami
- průřez vodiče až 2 mm²



Obecné technické údaje			
typ		NECU-G78G4-C2	NECU-G78G5-C2
rozsah napájecího napětí	[V DC]	≤ 300	
	[V AC]	≤ 250	
přípustný průměr kabelu	[mm]	5 ... 12	
průřez vodičů	[mm ²]	0,25 ... 2	
kódování konektoru		ODVA AutoSIG	NFPA/T3.5.29 R1-2003
materiál tělesa		polyamid	
materiál těsnění		nitrilkaučuk	
materiál kontaktů		legovaná měď, pozlacená	
materiál převlečné matice		poniklovaná mosaz	
upozornění k materiálu		prosté mědi a PTFE	

Provozní a okolní podmínky		
teplota okolí	[°C]	-40 ... +80
odolnost korozi KBK ¹⁾		1
certifikát		c CSA us - (OL)

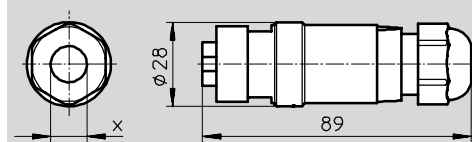
1) Třída odolnosti korozi 1 dle normy Festo 940 070: konstrukční díly s nižšími nároky na odolnost korozi. Ochrana při přepravě a skladování. Díly bez prvořadých požadavků na vzhled povrchu, např. ve vnitřním prostoru nebo pod krytem.

Údaje pro objednávky						
	elektrické připojení	proudová zatížitelnost [A]	stupeň krytí dle EN 60529	hmotnost výrobku [g]	typ	č. dílu
	přímá zásuvka, šroubovací svorky, 7/8", kulatý konektor, 4 piny	10	IP65/67/68	49	NECU-G78G4-C2	543 108
	přímá zásuvka, šroubovací svorky, 7/8", kulatý konektor, 5 pinů	8	IP65/67/68	51	NECU-G78G5-C2	543 107

Rozměry

CAD modely ke stažení → www.festo.cz/engineering

NECU-G78G4-C2, NECU-G78G5-C2



X průměr kabelu 5 ... 12 mm

Elektrická přípojovací technika, pro připojení na síť

technické údaje – NEDU

FESTO

- adaptér T
- odbočka vedení k připojení a odpojení prvků sítě
- připojené prvky sítě lze odpojit, aniž by se přerušil přenos signálu (k jiným prvkům)



Příslušenství pro ventilové terminály
elektrická přípojovací technika

5.1

Obecné technické údaje		NEDU-M12D5-M12T4	NEDU-M8D3-M12T4	NEDU-M8D3-M8T4
typ				
upevnění		šroubovací		
montážní poloha		libovolná		
četnost připojování		500	500	100
jmenovité napájecí napětí	[V]	250 DC	60 DC	32 DC
	[V]	60 AC	60 AC	32 AC
proudová zatížitelnost	[A]	4	4	2
stupeň krytí dle EN 60529		IP65/67		
elektrické připojení		dle EN 60947-5-2		
max. dotahovací moment	[Nm]	0,5	0,3 u M8 0,5 u M12	0,3
materiál tělesa		polyuretan		polyamid
materiál nástrčných kontaktů		mosaz, pozlacená		
materiál převlečné matice		mosaz, pochromovaná, poniklovaná		
upozornění k materiálu		prostě mědi a PTFE		
odolnost korozi KBK ¹⁾		2		
teplota okolí	[°C]	-25 ... +85		

1) Třída odolnosti korozi 2 dle normy Festo 940 070:
konstrukční díly s mírnějšími nároky na odolnost korozi. Vnější viditelné části s požadavky především na vzhled povrchu, který je vystaven přímému kontaktu s okolní pro průmysl běžnou atmosférou, respektive látkami, jako jsou chladicí látky a maziva.

Údaje pro objednávky				
	elektrické připojení	hmotnost výrobku [g]	typ	č. dílu
	konektor/zásuvky, 4 piny/4 piny, M12x1/M12x1	25,5	NEDU-M12D5-M12T4	541 596
	konektor/zásuvky, 4 piny/3 piny, M12x1/M8x1	16,9	NEDU-M8D3-M12T4	541 597
	konektor/zásuvky, 4 piny/3 piny, M8x1/M8x1	9,5	NEDU-M8D3-M8T4	544 391

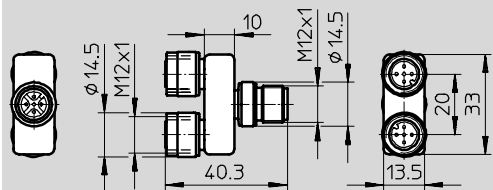
Elektrická přípojovací technika, pro připojení na síť

technické údaje – NEDU

FESTO

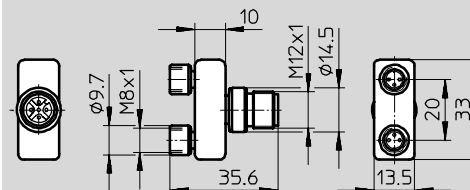
Rozměry

NEDU-M12D5-M12T4

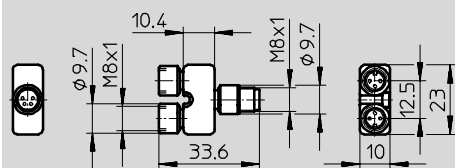


CAD modely ke stažení → www.festo.cz/engineering

NEDU-M8D3-M12T4



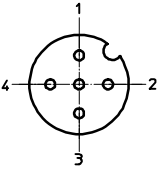
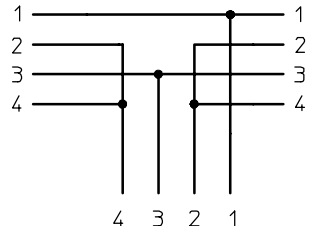
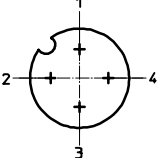
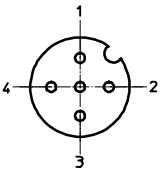
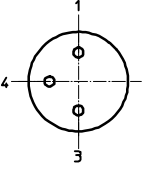
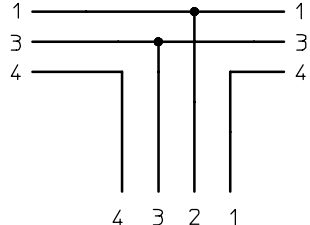
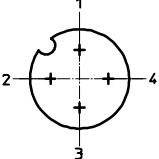
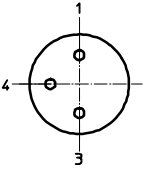
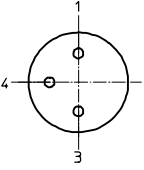
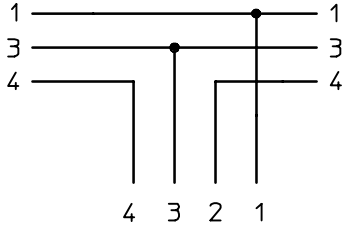
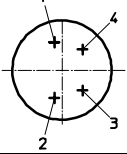
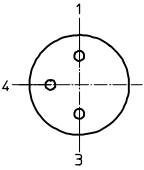
NEDU-M8D3-M8T4



Elektrická připojovací technika, pro připojení na síť

technické údaje – NEDU

FESTO

Zapojení (pohled na zásuvku/konektor)		
NEDU-M12D5-M12T4		
zásuvka	zapojení	zásuvka
	 	
NEDU-M12D5-M12T4		
zásuvka	zapojení	zásuvka
	 	
NEDU-M8D3-M8T4		
zásuvka	zapojení	zásuvka
	 	

Příslušenství pro ventilové terminály
elektrická připojovací technika

5.1

Elektrická přípojovací technika, pro připojení na síť

technické údaje – KVI-...-SSD

FESTO

- propojovací díl pro připojení na síť (sít' CP, ventilový terminál typ 04, CPV, typ 03 a instalační systém CPI)
- 5 pinů
- přímá zásuvka/přímý konektor



Obecné technické údaje	
typ	KVI-...-SSD
upevnění	vnějším závitem
montážní poloha	libovolná
jmenovité napájecí napětí [V]	24 DC
stupeň krytí dle EN 60529	IP65/67
materiál tělesa	poniklovaná mosaz
materiál kontaktů	legovaná měď, pozlacená
materiál převlečné matice	poniklovaná mosaz
upozornění k materiálu	prosté mědi a PTFE

Provozní a okolní podmínky	
teplota okolí [°C]	-20 ... +80
odolnost korozi KBK ¹⁾	2

1) Třída odolnosti korozi 2 dle normy Festo 940 070: konstrukční díly s mírnějšími nároky na odolnost korozi. Vnější viditelné části s požadavky především na vzhled povrchu, který je vystaven přímému kontaktu s okolní pro průmysl běžnou atmosférou, respektive látkami, jako jsou chladicí látky a maziva.

Údaje pro objednávky				
	elektrické připojení	hmotnost výrobku [g]	typ	č. dílu
	přímý konektor, 5 pinů, M9 přímá zásuvka, 5 pinů, M9	48	KVI-CP-3-SSD	543 252

Rozměry

KVI-...-SSD

CAD modely ke stažení → www.festo.cz/engineering

