

Krytky

technické údaje – oddělovací vložky

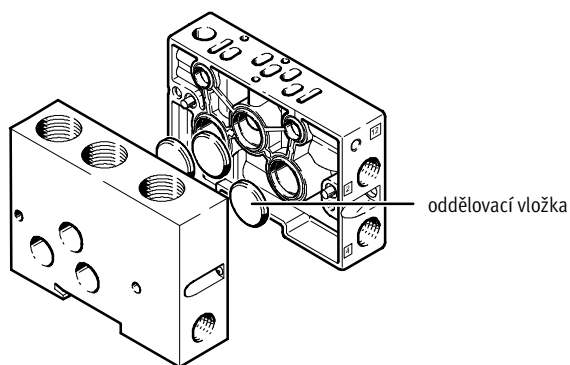
Oddělovací vložky slouží k uzavírání vzduchových vedení v rámci jednoho ventilového terminálu. Lze s nimi vytvářet např. různé tlakové zóny.



Údaje pro objednávky							
pohled	hmotnost výrobku [g]	materiál	síla [mm]	vnější průměr [mm]	jmenovitá velikost	č. dílu	typ
	–	tvárný legovaný hliník	6,6	30	G $\frac{1}{2}$	119 743	NSC- $\frac{1}{2}$ -03-7,0
	3,6	tvárný legovaný hliník	1,4	19,65	G $\frac{1}{2}$	161 105	NSC- $\frac{1}{2}$ -01-VDMA
	2	tvárný legovaný hliník	1,4	16,65	G $\frac{3}{8}$	161 113	NSC- $\frac{3}{8}$ -01-VDMA

Příklad použití oddělovací vložky

NSC-...-VDMA



- Obrázek ukazuje umístění oddělovací vložky mezi adaptační desku a desku pro ventily.
- Je možné i jiné umístění (např. mezi dvě desky s ventily).

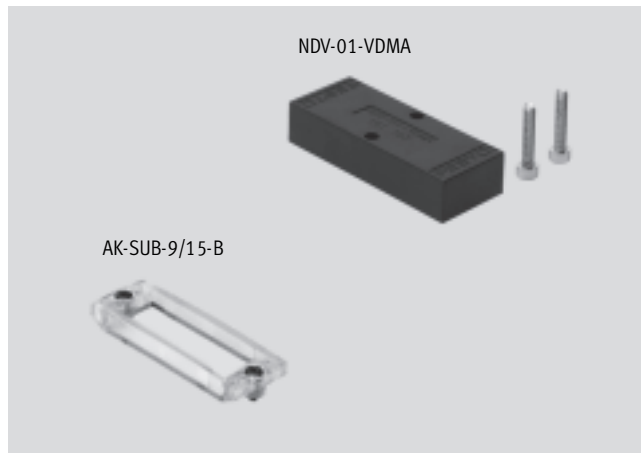
Krytky

technické údaje

FESTO

Krytky umožňují zakrýt připojení, která se nepoužívají. Tímto způsobem zajišťují následující funkce:

- funkci příslušného dílu
- dosažení stupně krytí
- prevence před riziky (např. zakrytí dílů, kterými protéká proud)



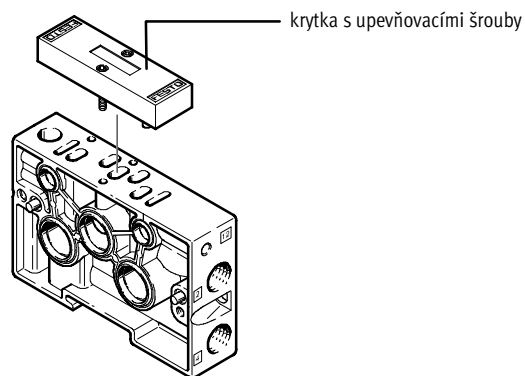
Údaje pro objednávky								
pohled	hmotnost výrobku [g]	materiál	upevnění	provozní tlak [bar]	stupeň krytí dle EN 60 529 (namontováno)	rozměry (DxŠxV) [mm]	č. dílu	typ
	20	polyamid PACM12 (trogamid), průhledný	2 šrouby, M3x10	–	IP65, IP67	62 x 20 x 8	533 334	AK-SUB-9/15-B
	103	polypropylen (Celstran)	2 šrouby, M3x45	–0,9...10	IP65/67	158 x 24 x 42	196 667	CDVI5.0-A-P-1
							193 140	CDVI5.0-A-P-2
	7	semiaromatický polyamid (Sucanul)	2 šrouby, M2x10	10	–	41 x 12,6 x 9,3	527 062	CPASC1-RP
	19	–	–	–0,9...7	IP40	–	527 527	CPASC1-RP-B
	19	–	–	–0,9...7	IP40	–	527 575	CPVSC1-RP
	98	hliníkový tlakový odlitek (GD-ALSI12)	2 šrouby, M4x12	–	–	170,6 x 32 x 11	18 068	IAP-02-1/4
	80	hliníkový tlakový odlitek (GD-ALSI12)	2 šrouby, M4x12	–	–	159,1 x 26 x 11	18 067	IAP-02-1/8

Údaje pro objednávky								
pohled	hmotnost výrobku [g]	materiál	upevnění	provozní tlak [bar]	stupeň krytí dle EN 60 529 (namontováno)	rozměry (DxŠxV) [mm]	č. dílu	typ
	73	hliníkový tlakový odlitek (GD-ALSI12)	2 šrouby, M4x12	-0,9...10	-	150 x 24 x 17	18 745	IAP-03-7,0
	22	polyamid 6 (LNP)	3 šrouby, M3x14	-0,9...10	-	115 x 18 x 8	18 648	IAP-03.4,0
	32	semiaromatický polyamid, (IXEF 1022)	2 šrouby, M2x22	max. 25	-	102,4 x 12,6 x 18,4	533 351	VMPA1-RP¹⁾
	35	polyamid 6 (LNP)	2 šrouby, M4x20	max. 16	-	66 x 26 x 14	161 107	NDV-01-VDMA

1) lepicí etiketa přiložena

Příklady použití krytek

CPV10-VI-...



- Krytky se na ventilový terminál montují místo ventilu.
- Těsnění mezi krytkou a základní deskou uzavírá spoj tak, aby odolával tlaku.
- Výjimkou je krytka AK-SUB-9/15-B. Používá se k zakrytí volných elektrických připojení a těsní tedy velmi málo.

Krytky

technické údaje – krytky pro pomocné ruční ovládání

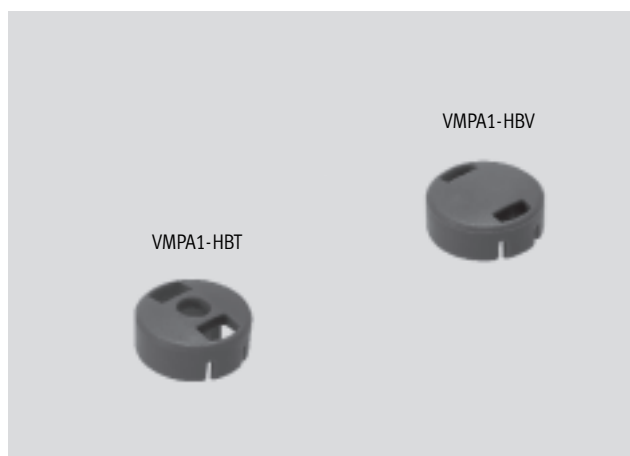


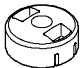


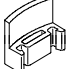

Krytky umožňují aretaci pomocného ručního ovládání.

To je pak navíc dodatečně chráněno před neúmyslnou obsluhou.

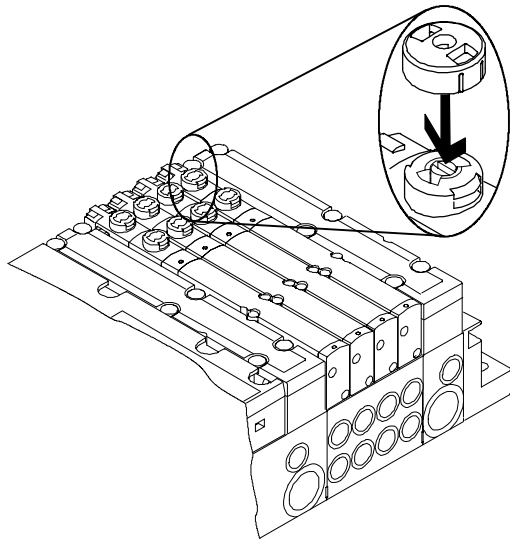
 - Upozornění

Pro sejmutí krytky pomocného ručního ovládání se doporučuje použít ostrý nástroj (šroubovák). Opakované používání sejmutých krytek se nedoporučuje.



Údaje pro objednávky						
pohled	hmotnost výrobku [g]	funkce	materiál	rozměry [mm]	č. dílu	typ
	3	Blokuje aretaci otočného pomocného ručního ovládání, umožňuje ruční ovládání tlačítkem.	polyacetal (Delrin)	∅ 9,8	533 366	VMPA1-HBT
	3	Zakrývá pomocné ruční ovládání ve vypnuté poloze.	polyacetal (Delrin)	∅ 9,8	535 257	VMPA1-HBV
	2	Zakrývá otočné pomocné ruční ovládání a aretuje ho v sepnuté nebo nesepnuté poloze.	polyacetal (Delrin)	∅ 10,1	527 393	CPASC1-MO-V
					527 642	CPVSC1-HV
	2,7	Aretuje pomocné ruční ovládání s aretací v zapnuté nebo vypnuté poloze. Když se pomocné ruční ovládání s aretací nachází ve vypnuté poloze, současně je zakryto ruční ovládání tlačítkem.	polyacetal-copo (Hostaform)	HxB: 8,2 x 9,6	530 055	CPV10/14-HV
	7,7			HxB: 12,5 x 17,2	530 056	CPV18-HV
				polykarbonát (Makrolon)	HxB: 12,5 x 17,2	526 235
	1,7	Aretuje pomocné ruční ovládání s aretací v sepnuté nebo nesepnuté poloze.	polyacetal-hopo (Delrin)	HxB: 3,5 x 9,6	526 203	CPV10/14-HS
	5,1			HxB: 6,1 x 17,2	526 204	CPV18-HS
				polykarbonát (Makrolon)	HxB: 6,1 x 17,2	526 237

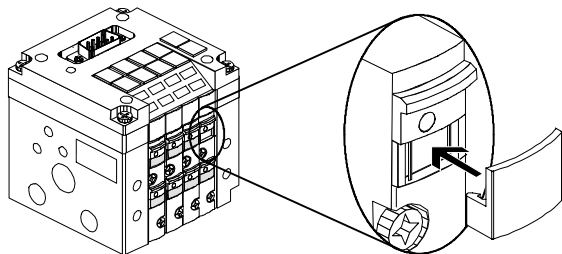
Příklady použití krytek pro pomocné ruční ovládání
pomocné ruční ovládání otočné s aretací



krytka
VMPA1-HBT

- Krytka se nasazuje na pomocné ruční ovládání a tam se zaklapne.

pomocné ruční ovládání, posuvné s aretací



krytka
CPV10/14-HV

- Pomocné ruční ovládání se umístí do požadované polohy (vypnuté), krytka se nasadí na kolejničku pomocného ručního ovládání a tam zaklapne.

Krytky

technické údaje – záslepky



Záslepky se nasazují/šroubují do nepotřebných připojení/otvorů, které tímto uzavírají. Tímto způsobem zajišťují následující funkce:

- funkci příslušného dílu
- dosažení stupně krytí
- prevenci před riziky (např. zakrytí dílů, kterými protéká proud)



Příslušenství pro ventilmové terminály
krytky



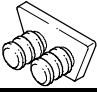
5.2

Údaje pro objednávky								
pohled	hmotnost výrobku [g]	materiál	pohon	závit	délka [mm]	zvláštní vlastnosti	č. dílu	typ
	0,8	tvárný legovaný hliník	vnější šestihran SW7	M5	8	IP65 (v namontovaném stavu)	3 843	B-M5
	1,2	automatová ocel	vnitřní šestihran SW2,5	M5	6,5	IP65 (v namontovaném stavu)	174 308	B-M5-B
	2,6		vnitřní šestihran SW3	M7	8	IP65 (v namontovaném stavu)	174 309	B-M7
	6,8	pozinkovaná ocel	vnitřní šestihran SW5	G1/8	11	IP65 (v namontovaném stavu)	3 568	B-1/8
	15,3		vnitřní šestihran SW6	G1/4	15	IP65 (v namontovaném stavu)	3 569	B-1/4
	24		vnitřní šestihran SW8	G3/8	15	IP65 (v namontovaném stavu)	3 570	B-3/8
	42		vnitřní šestihran SW10	G1/2	18	IP65 (v namontovaném stavu)	3 571	B-1/2
		tvárný legovaný hliník	vnější šestihran SW8	M6	14,4	KBK4 ¹⁾ IP65/67 (v namontovaném stavu)	532 476	CDVI-5.0-B-M6
	9,9		vnější šestihran SW10	G1/8	14		196 720	CDVI-5.0-B-G1/8
	35,1		vnější šestihran SW15	G3/8	21,5		196 712	CDVI-5.0-B-G3/8
	6,9	polyamid 6, (Wellamid)	vnější šestihran SW11/křížový šroubovák H3	M8	10,5	IP65 (v namontovaném stavu)	177 672	ISK-M8
	1,5		vnější šestihran SW14/křížový šroubovák H3	M12	13,5		IP65 (v namontovaném stavu)	165 592

¹⁾ třída odolnosti korozi 4 dle normy Festo 940 070: konstrukční díly s obzvláště přísnými nároky na odolnost korozi. Díly do prostoru s agresivními látkami, například v potravinářství nebo v chemickém průmyslu. Použití těchto dílů je nutné v daném případě ověřit speciálními zkouškami s příslušnými látkami.

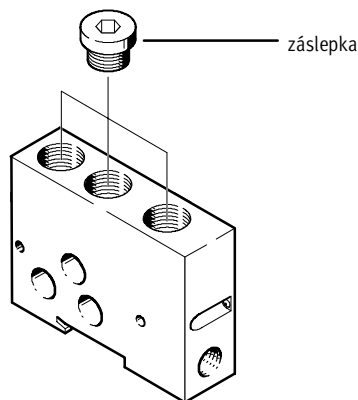
Krytky

technické údaje – záslepky

Údaje pro objednávky								
pohled	hmotnost výrobku [g]	materiál	pohon	uzavíraný otvor	délka [mm]	zvláštní vlastnosti	č. dílu	typ
	17,4	vysoce legovaná ocel (X14CrMoS17),	vnější šestihran SW8/plochý šroubovák	G1/4	16,2	-0,95 ... 16 barů vzduchotěsný	160 997	PRSV-1/8
	26,7	pozinkovaná ocel, polyacetal, NBR	vnější šestihran SW10/plochý šroubovák	G1/8	17,3	-0,95 ... 16 barů vzduchotěsný	160 996	PRSV-1/4
	0,3	polybutylentereftalát	zatlačuje se ručně	3 mm	22	-0,95 ... 10 barů vzduchotěsný	153 382	QSMC-3H
	0,5			4 mm	28		153 267	QSC-4H
	0,5			6 mm	33		153 268	QSC-6H
	1			8 mm	37		153 269	QSC-8H
	2			10 mm	42		153 270	QSC-10H
	2,5			12 mm	44		153 271	QSC-12H
				7	polyamid 6, (Ultramid)		zatlačuje se ručně	2...2,7 mm

Příklady použití záslepek

B...



■ Záslepky se do uzavíraných otvorů šroubují nebo zatlačují.

 Upozornění

Při opakovaném použití záslepek byste měli ověřit jejich těsnost a případně je vyměnit.