

- kyvné pohony s malými nároky na prostor
- úhel kyvu lze jemně seřídit
- výkonné tlumení
- kompaktní, malé a cenově výhodné snímání poloh

## Kyvné moduly DSM-B

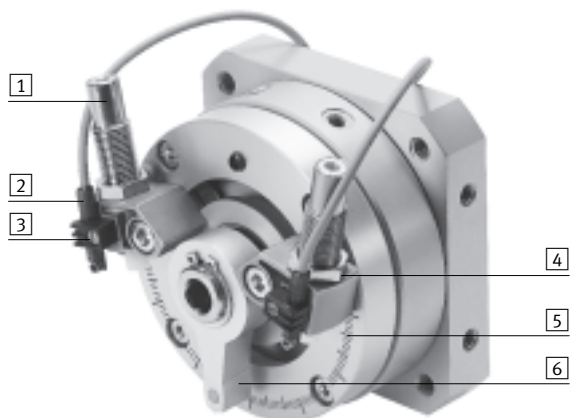
hlavní údaje

FESTO

### Všeobecné údaje

- kyvný modul DSM je dvojčinný kyvný pohon s kyvným křídlem
- velký přesnost díky pevným kovovým dorazům
- mechanické ozubení mezi dorazovým prvkem a kyvným modulem brání posunutí zatíženého dorazového systému
- úhel kyvu lze plynule nastavit v celém rozsahu
- koncové polohy lze snadno seřadit prostřednictvím tlumicích prvků

### Technické podrobnosti



|                                                                                                                                                                                                                                                    |                                                                                                                                                                                                                            |                                                                                                                                    |
|----------------------------------------------------------------------------------------------------------------------------------------------------------------------------------------------------------------------------------------------------|----------------------------------------------------------------------------------------------------------------------------------------------------------------------------------------------------------------------------|------------------------------------------------------------------------------------------------------------------------------------|
| <b>1</b>                                                                                                                                                                                                                                           | <b>2</b>                                                                                                                                                                                                                   | <b>3</b>                                                                                                                           |
| tlumení                                                                                                                                                                                                                                            | snímání poloh                                                                                                                                                                                                              | držák čidla                                                                                                                        |
| <ul style="list-style-type: none"> <li>■ volitelně jsou k dispozici dva druhy tlumení, vždy s pevným kovovým dorazem: <ul style="list-style-type: none"> <li>– pružné tlumení (P)</li> <li>– hydraulický tlumič nárazu (CC)</li> </ul> </li> </ul> | <ul style="list-style-type: none"> <li>■ prostorově úsporné snímání kyvné polohy: <ul style="list-style-type: none"> <li>– pro velikost 12 ... 40: SME/SMT-10</li> <li>– pro velikost 63: SME/SMT-8</li> </ul> </li> </ul> | <ul style="list-style-type: none"> <li>■ čidla se montují přímo na systém dorazů, držák lze objednat jako příslušenství</li> </ul> |

|                                                                                                                                       |                                                                                                             |                                                                                                                         |
|---------------------------------------------------------------------------------------------------------------------------------------|-------------------------------------------------------------------------------------------------------------|-------------------------------------------------------------------------------------------------------------------------|
| <b>4</b>                                                                                                                              | <b>5</b>                                                                                                    | <b>6</b>                                                                                                                |
| jemné nastavení koncových poloh                                                                                                       | úhlové měřítko                                                                                              | dorazová páka                                                                                                           |
| <ul style="list-style-type: none"> <li>■ po povolení protimatice lze nástrčným klíčem velmi přesně nastavit koncové polohy</li> </ul> | <ul style="list-style-type: none"> <li>■ potřebný úhel lze snadno předem nastavit podle stupnice</li> </ul> | <ul style="list-style-type: none"> <li>■ v dorazové páce se nachází magnet, který umožňuje snímání úhlu kyvu</li> </ul> |

**upozornění**

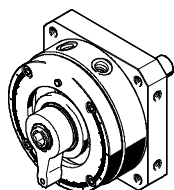
Pokud jsou kyvné pohony DSM-...-B používány bez systému dorazů nebo pokud jsou překročeny přípustné momenty setrvačnosti, musíte použít vnější dorazy. Kyvné křídlo uvnitř nelze použít jako doraz.

## Kyvné moduly DSM-B

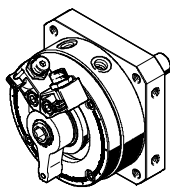
hlavní údaje

### Velké množství variant

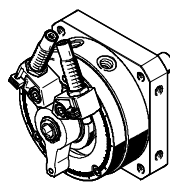
bez systému dorazů  
DSM-...-A-B



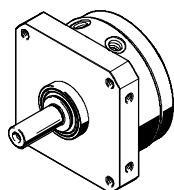
s pružným tlumením (P)  
DSM-...-P-A-B



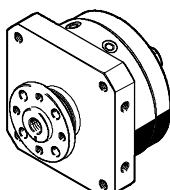
s tlumiči nárazu (CC)  
DSM-...-CC-...-A-B



s hřídelí s perem  
DSM-...-A-B

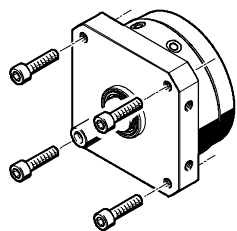


s přírubovou hřídelí  
DSM-...-FW-A-B

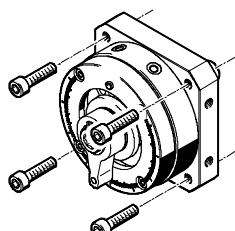


### Možnosti upevnění

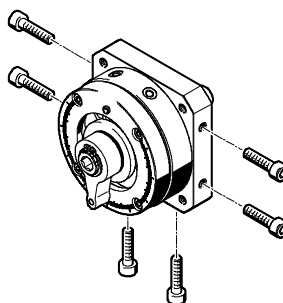
průchozími závity zepředu



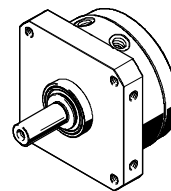
průchozími otvory zezadu



základními závity ze tří stran

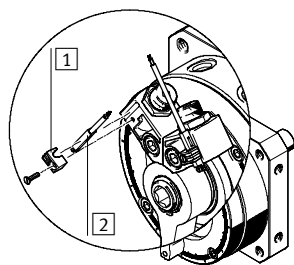


středění pomocí nákrůžku

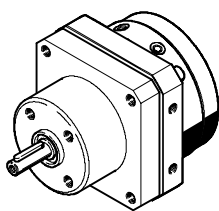


### Příslušenství

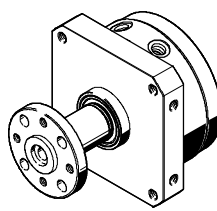
snímání poloh



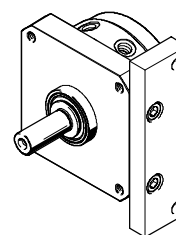
volnoběžky FLSM



nástrčné příruby FWSR



montážní desky HSM

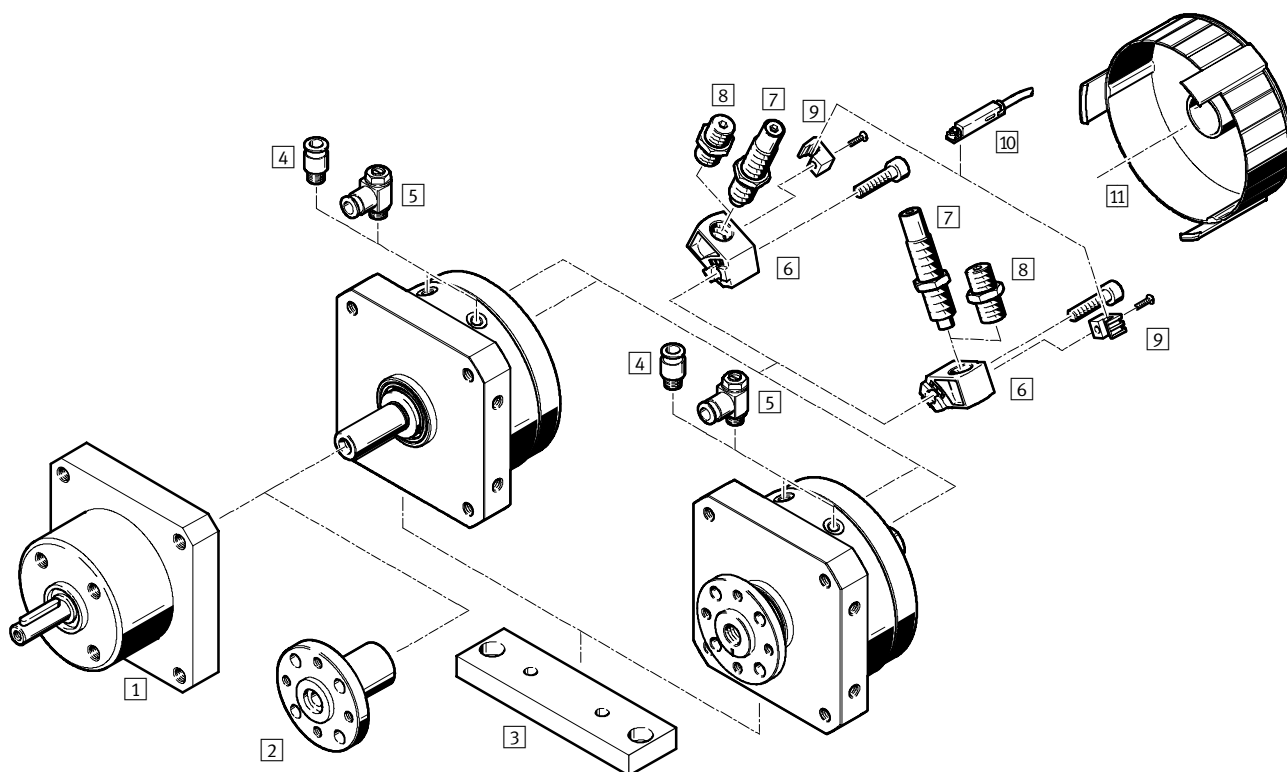


- 1 držák čidla
- 2 magnetické čidlo

## Kyvné moduly DSM-B

přehled periferií

FESTO



| Příslušenství |              |                                                                                                                                                                   |                   |
|---------------|--------------|-------------------------------------------------------------------------------------------------------------------------------------------------------------------|-------------------|
|               | pro velikost | krátký popis                                                                                                                                                      | → strana/internet |
| 1             | 12 ... 40    | <ul style="list-style-type: none"> <li>■ pro taktovaný otočný pohyb v jednom směru</li> <li>■ pouze v kombinaci s kyvným modulem DSM s hřídelí s perem</li> </ul> | 15                |
| 2             | 12 ... 40    | k dodatečnému vybavení kyvného modulu DSM s hřídelí s perem                                                                                                       | 16                |
| 3             | 12 ... 40    | pro patkové nebo přírubové upevnění                                                                                                                               | 16                |
| 4             | 12 ... 63    | pro připojení hadic na stlačený vzduch s tolerovaným vnějším průměrem                                                                                             | quick star        |
| 5             | 12 ... 63    | pro regulaci rychlosti                                                                                                                                            | 19                |
| 6             | 12 ... 63    | <ul style="list-style-type: none"> <li>■ pro pružné tlumicí prvky</li> <li>■ pro tlumiče nárazu</li> </ul>                                                        | 18                |
| 7             | 12 ... 63    | samočinně nastavitelné tlumiče nárazu s pevným dorazem                                                                                                            | 19                |
| 8             | 12 ... 63    | pružné tlumicí prvky s pevným dorazem                                                                                                                             | 18                |
| 9             | 12 ... 63    | pro upevnění čidel                                                                                                                                                | 17                |
| 10            | 12 ... 40    | pro snímání koncových poloh                                                                                                                                       | 17                |
| 10            | 63           | pro snímání koncových poloh                                                                                                                                       | 18                |
| 11            | 12 ... 40    | sníží nebezpečí úrazu v rozsahu kyvu dorazové páky                                                                                                                | 17                |

## Kyvné moduly DSM-B

vysvětlení typového značení

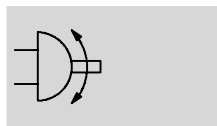
|                                                                 |                                       | DSM | 16 | 270 | P | FW | A | B |
|-----------------------------------------------------------------|---------------------------------------|-----|----|-----|---|----|---|---|
| <b>typ</b>                                                      |                                       |     |    |     |   |    |   |   |
| dvojčinný pohon                                                 |                                       |     |    |     |   |    |   |   |
| DSM                                                             | kyvný modul                           |     |    |     |   |    |   |   |
| <b>montážní rozměr [mm]</b>                                     |                                       |     |    |     |   |    |   |   |
| <b>max. úhel kyvu [°], nastavitelný</b>                         |                                       |     |    |     |   |    |   |   |
| <b>tlumení</b>                                                  |                                       |     |    |     |   |    |   |   |
| P                                                               | pružné tlumicí prvky na obou stranách |     |    |     |   |    |   |   |
| CC                                                              | tlumiče nárazu na obou stranách       |     |    |     |   |    |   |   |
| <b>hřídel</b>                                                   |                                       |     |    |     |   |    |   |   |
|                                                                 | hřídel s perem                        |     |    |     |   |    |   |   |
| FW                                                              | hřídel s přírubou                     |     |    |     |   |    |   |   |
| <b>snímání poloh magnetickými čidly (objednávají se zvlášť)</b> |                                       |     |    |     |   |    |   |   |
| A                                                               | čidly                                 |     |    |     |   |    |   |   |
| <b>varianty</b>                                                 |                                       |     |    |     |   |    |   |   |
| B                                                               | řada B                                |     |    |     |   |    |   |   |


## Kyvné moduly DSM-B

technické údaje

FESTO

funkce



 velikost  
12 ... 63 mm



| Obecné technické údaje |               |      |  | 12                                                                                                                                                 | 16  | 25 | 32   | 40  | 63   |
|------------------------|---------------|------|--|----------------------------------------------------------------------------------------------------------------------------------------------------|-----|----|------|-----|------|
| velikost               |               |      |  |                                                                                                                                                    |     |    |      |     |      |
| připojení pneumatiky   |               |      |  | M5                                                                                                                                                 |     |    | G1/8 |     | G1/4 |
| konstrukce             |               |      |  | otočné válce s kyvným křídlem                                                                                                                      |     |    |      |     |      |
| tlumení                |               |      |  | P – pružné tlumicí prvky na obou stranách<br>CC – samočinně nastavitelné tlumiče nárazu na obou stranách tlumič hluku oboustranně samonastavitelný |     |    |      |     |      |
| upevnění               |               |      |  | vnitřním závitem                                                                                                                                   |     |    |      |     |      |
| montážní poloha        |               |      |  | libovolná                                                                                                                                          |     |    |      |     |      |
| úhel kyvu              | s tlumením P  | [°]  |  | 270                                                                                                                                                |     |    |      |     |      |
| seřazení úhlu kyvu     |               | [°]  |  | -6                                                                                                                                                 |     |    |      |     |      |
| úhel kyvu              | s tlumením CC | [°]  |  | 246                                                                                                                                                |     |    |      | 240 |      |
| seřazení úhlu kyvu     |               | [°]  |  | -3                                                                                                                                                 |     |    |      |     |      |
| frekvence kyvu         | s tlumením P  | [Hz] |  | 2                                                                                                                                                  |     |    |      | 1,6 |      |
| (při max. úhlu kyvu)   | s tlumením CC | [Hz] |  | 1,5                                                                                                                                                | 1   |    | 0,7  | 0,6 |      |
| frekvence kyvu         | s tlumením CC | [Hz] |  | 2                                                                                                                                                  | 1,5 |    |      |     |      |
| (při malém úhlu kyvu)  |               |      |  |                                                                                                                                                    |     |    |      |     |      |
| úhel tlumení           | s tlumením CC | [°]  |  | 15                                                                                                                                                 | 12  | 10 | 12   | 16  | 17,5 |
| opakovatelná přesnost  | s tlumením P  | [°]  |  | 1                                                                                                                                                  |     |    |      |     |      |
|                        | s tlumením CC | [°]  |  | 0,1                                                                                                                                                |     |    |      |     |      |

· | · upozornění: tento výrobek odpovídá ISO 1179-1 a ISO 228-1

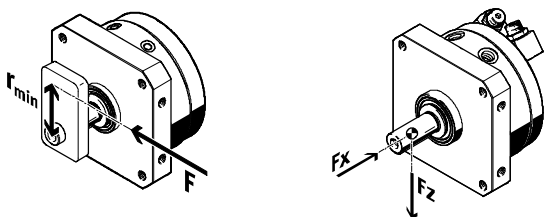
| Provozní a okolní podmínky |       |  |  | 12                                               | 16 | 25         | 32 | 40 | 63 |
|----------------------------|-------|--|--|--------------------------------------------------|----|------------|----|----|----|
| velikost                   |       |  |  |                                                  |    |            |    |    |    |
| provozní médium            |       |  |  | filtrovaný stlačený vzduch, mazaný nebo nemazaný |    |            |    |    |    |
| provozní tlak              | [bar] |  |  | 2 ... 10                                         |    | 1,5 ... 10 |    |    |    |
| teplota okolí              | [°C]  |  |  | - 10 ... +60                                     |    |            |    |    |    |
| skladovací teplota         | [°C]  |  |  | 20                                               |    |            |    |    |    |


| Hmotnosti [g]                 |  |  |  | 12  | 16  | 25  | 32    | 40    | 63    |
|-------------------------------|--|--|--|-----|-----|-----|-------|-------|-------|
| velikost                      |  |  |  |     |     |     |       |       |       |
| kyvný modul bez tlumení       |  |  |  |     |     |     |       |       |       |
| DSM-...-B                     |  |  |  | 240 | 410 | 620 | 1 250 | 2 400 | 4 220 |
| DSM-...-FW-B                  |  |  |  | 260 | 450 | 645 | 1 325 | 2 535 | 4 475 |
| kyvný modul s pružnými dorazy |  |  |  |     |     |     |       |       |       |
| DSM-...-P-A-B                 |  |  |  | 275 | 470 | 700 | 1 425 | 2 700 | 4 900 |
| DSM-...-P-FW-A-B              |  |  |  | 293 | 510 | 725 | 1 500 | 2 835 | 5 150 |
| kyvný modul s tlumiči nárazu  |  |  |  |     |     |     |       |       |       |
| DSM-...-CC-A-B                |  |  |  | 285 | 480 | 710 | 1 460 | 2 800 | 5 150 |
| DSM-...-CC-FW-A-B             |  |  |  | 300 | 520 | 735 | 1 550 | 2 935 | 5 400 |

## Kyvné moduly DSM-B

technické údaje

| Síly a krouticí momenty                                  |      |      |      |      |      |      |       |
|----------------------------------------------------------|------|------|------|------|------|------|-------|
| velikost                                                 |      | 12   | 16   | 25   | 32   | 40   | 63    |
| min. přípustný poloměr dorazu r                          | [mm] | 15   | 17   | 21   | 28   | 40   | 50    |
| max. přípustná síla na doraz F                           | [N]  | 90   | 160  | 320  | 480  | 650  | 1 050 |
| max. přípustná radiální hmotnost $F_z$ na hřídeli pohonu | [N]  | 45   | 75   | 120  | 200  | 350  | 500   |
| max. přípustná axiální hmotnost $F_x$ na hřídeli pohonu  | [N]  | 18   | 30   | 50   | 75   | 120  | 500   |
| krouticí moment při 6 barech                             | [Nm] | 1,25 | 2,5  | 5    | 10   | 20   | 40    |
| krouticí moment na bar                                   | [Nm] | 0,2  | 0,41 | 0,83 | 1,66 | 3,33 | 6,66  |
| max. přípustný moment setrvačnosti                       |      | → 8  |      |      |      |      |       |



 upozornění

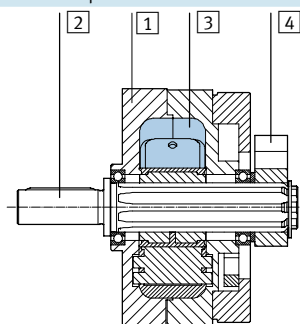
Pokud jsou kyvné pohony DSM-...-A-B používány bez systému dorazů nebo pokud jsou překročeny přípustné momenty setrvačnosti, musíte použít

vnější dorazy. Rádus přitom nesmí být nižší než minimální rádus k pracovní hřídeli ( $r_{min}$ ). Síla nárazu nesmí přesáhnout maximální sílu.

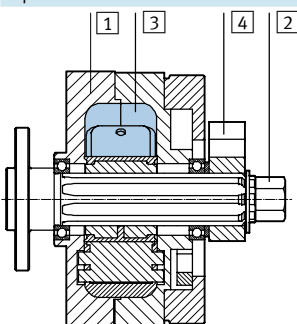
### Materiály

funkční řez

s hřídelí s perem



s přírubovou hřídelí



kyvný modul

|   |                      |                                 |
|---|----------------------|---------------------------------|
| 1 | těleso, příruba      | eloxovaný hliník                |
| 2 | hřídel               | poniklovaná ocel                |
| 3 | kyvné křídlo         | plast vyztužený skelnými vlákny |
| 4 | dorazová páka        | eloxovaný hliník                |
| - | pevné dorazy         | ocel, nerez                     |
|   | šrouby               | pozinkovaná ocel                |
|   | dorazové šrouby      | ocel, nerez                     |
|   | kryt                 | plast vyztužený skelnými vlákny |
|   | těsnění              | polyuretan                      |
|   | poznámka o materiálu | prosté mědi a PTFE              |

### Směr otáčení v kombinaci s volnoběžkou FLSM

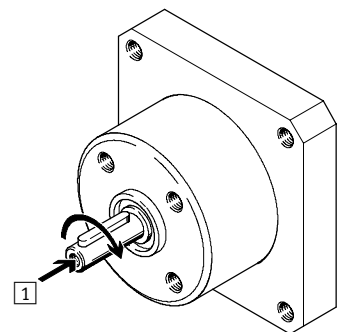
Pohyb kyvného modulu DSR, který lze vykonávat ve dvou možných směrech, je přenášen volnoběžkou pouze

v jednom směru. Opačný směr je blokován.

Rozměry a údaje pro objednávky

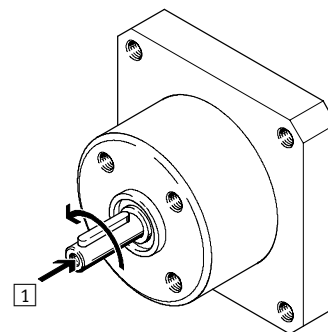
→ 15

FLSM-...-R, doprava (ve směru hodinových ručiček)



1 směr pohledu na hnací hřídel

FLSM-...-L, doleva (proti směru hodinových ručiček)

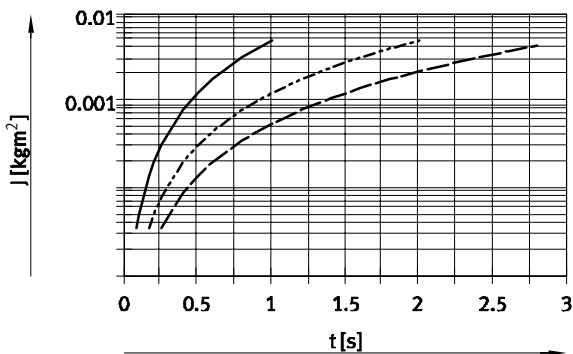


## Kyvné moduly DSM-B

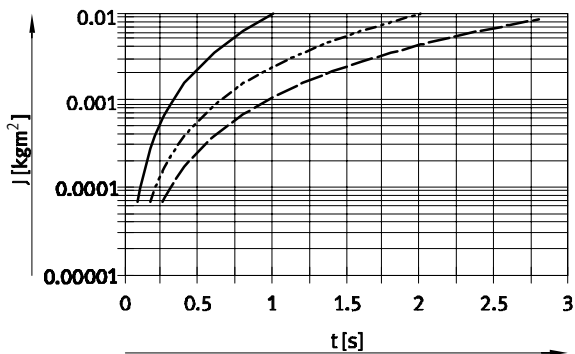
technické údaje

### Moment setrvačnosti $J$ v závislosti na době kyvu $t$ s pružnými dorazy

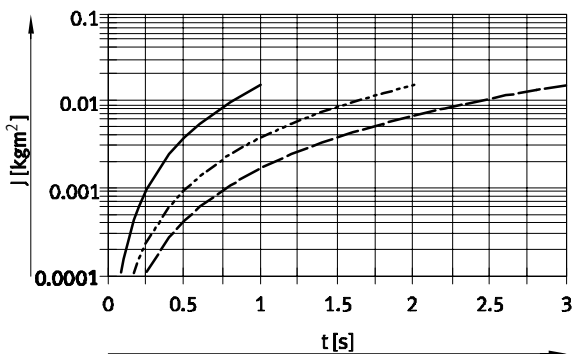
DSM-12-270-P-A-B



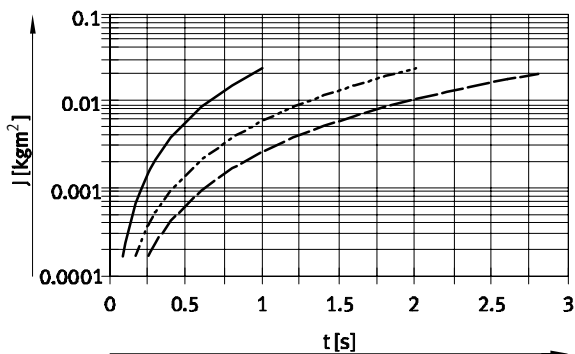
DSM-16-270-P-A-B



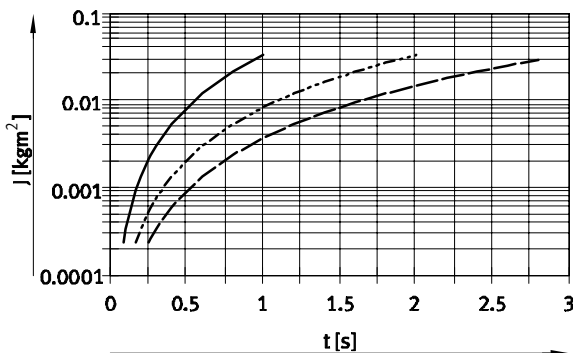
DSM-25-270-P-A-B



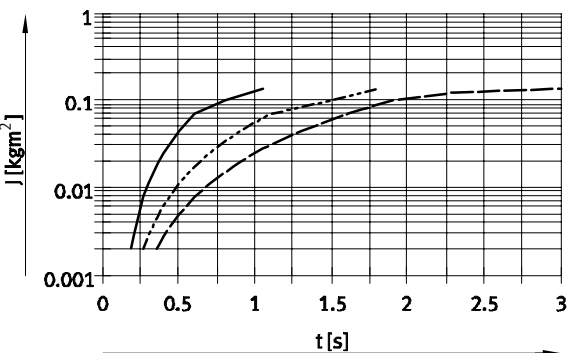
DSM-32-270-P-A-B



DSM-40-270-P-A-B



DSM-63-270-P-A-B



- 90°
- - - 180°
- · - 270°

☰ upozornění

software pro návrh

Výpočet momentu setrvačnosti

→ [www.festo.cz](http://www.festo.cz)

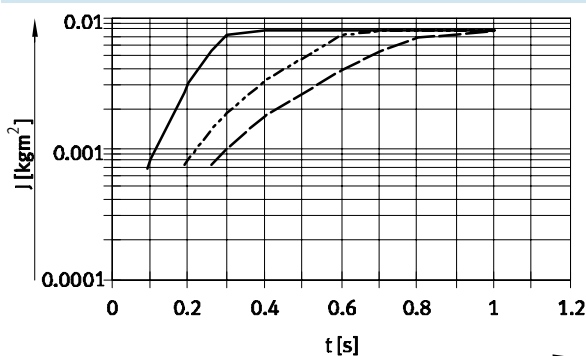


## Kyvné moduly DSM-B

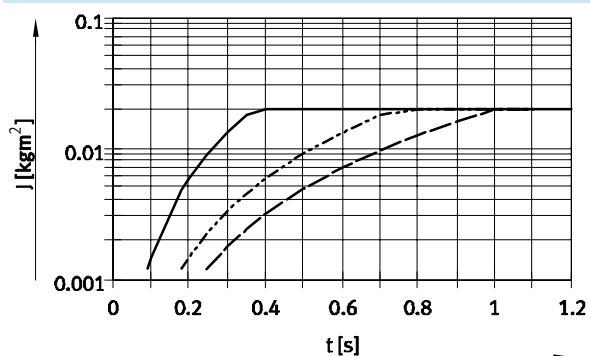
technické údaje

### Moment setrvačnosti $J$ v závislosti na době kyvu $t$ s tlumiči nárazu

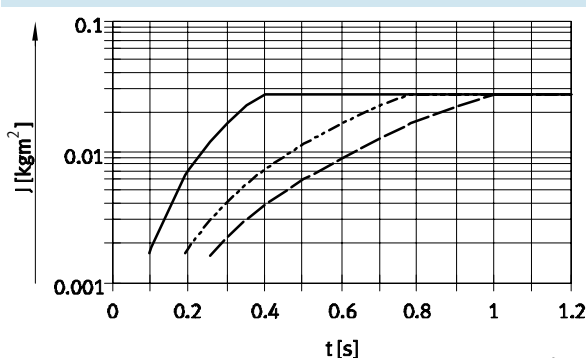
DSM-12-270-CC-A-B



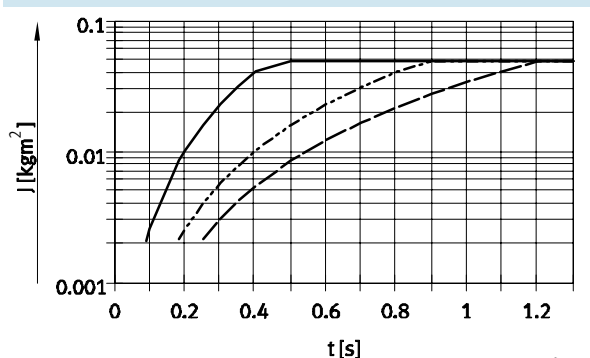
DSM-16-270-CC-A-B



DSM-25-270-CC-A-B

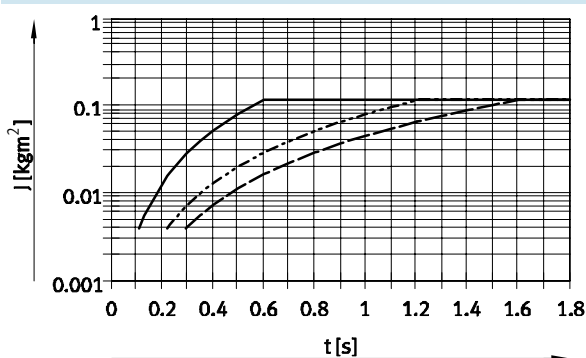


DSM-32-270-CC-A-B

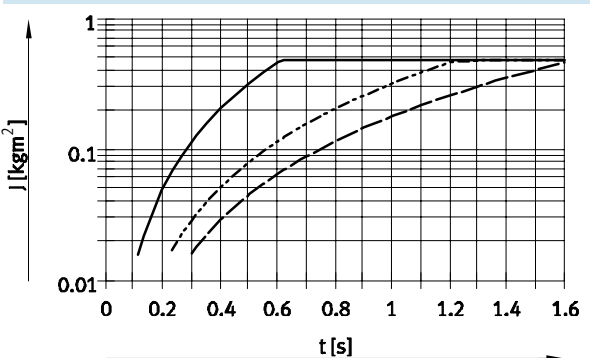


- 90°
- - - 180°
- · - 246°

DSM-40-270-CC-A-B



DSM-63-270-CC-A-B



- 90°
- - - 180°
- · - 240°

V diagramech DSM-...-CC je znázorněna doba kyvu až po doraz dorazové páky na tlumič nárazu. Chcete-li zjistit celou dobu kyvu, musíte ještě přičíst dobu tlumení tlumiče nárazu.

#### Doba tlumení tlumiče nárazu

| velikost         | 12/16/25 | 32   | 40  | 63  |
|------------------|----------|------|-----|-----|
| doba tlumení [s] | 0,1      | 0,25 | 0,3 | 0,4 |

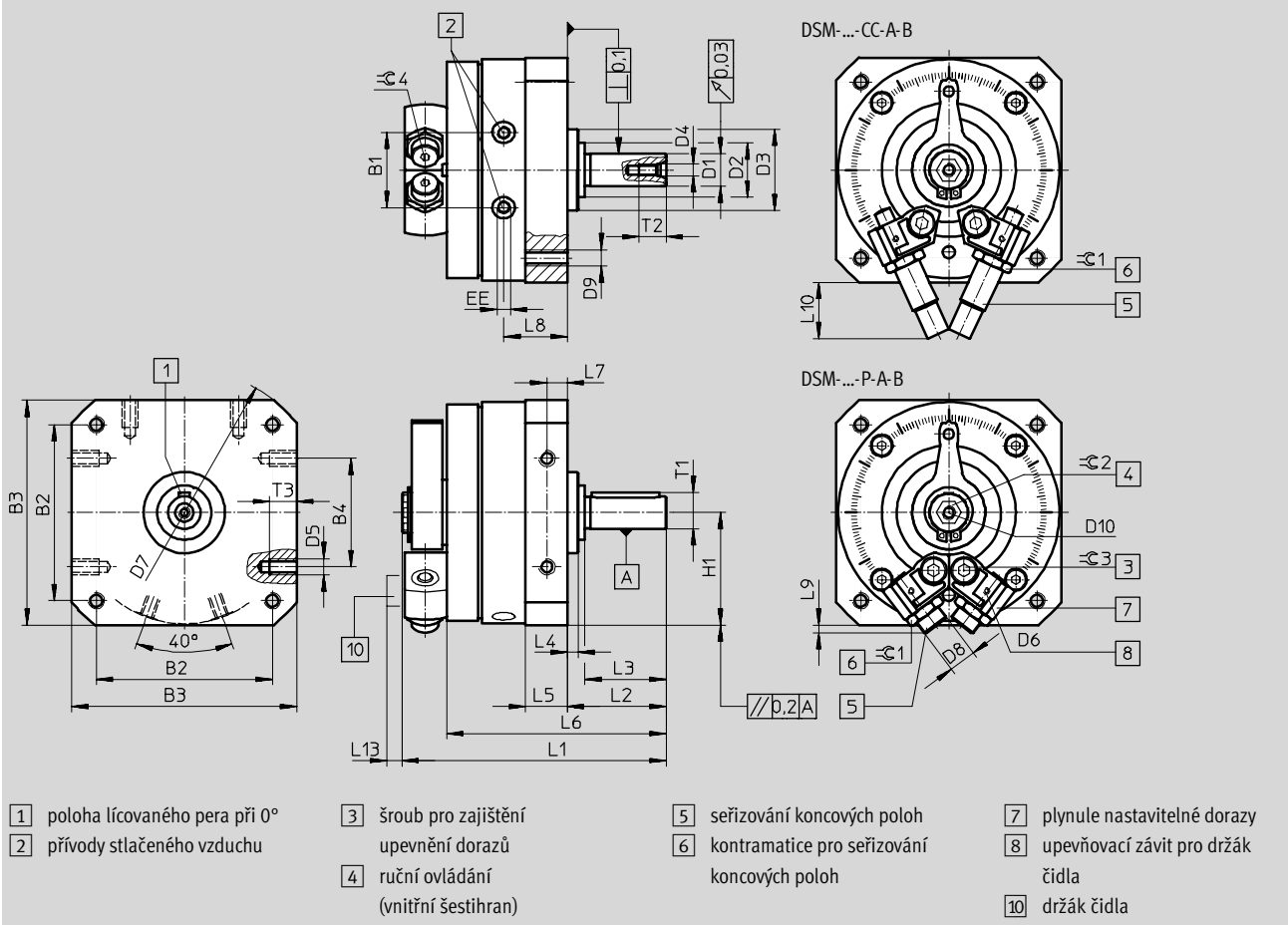
## Kyvné moduly DSM-B

technické údaje

### Rozměry

s hřídelí s perem

CAD modely ke stažení → [www.festo.cz/engineering](http://www.festo.cz/engineering)



## Kyvné moduly DSM-B

technické údaje

| velikost<br>[mm] | B1<br>±0,5 | B2      | B3                  | B4     | D1<br>∅<br>g7 | D2<br>∅            | D3<br>∅<br>f8 | D4  | D5  |
|------------------|------------|---------|---------------------|--------|---------------|--------------------|---------------|-----|-----|
| 12               | 19,8       | 48±0,3  | 59±0,3              | 30±0,2 | 8             | 15±0,2             | 24            | M3  | M4  |
| 16               | 23,5       | 57±0,3  | 70±0,3              | 40±0,2 | 10            | 18 <sub>-0,3</sub> | 28            | M3  | M5  |
| 25               | 28         | 65±0,3  | 83±0,3              | 40±0,2 | 12            | 20 <sub>-0,3</sub> | 30            | M4  | M6  |
| 32               | 35,5       | 85±0,3  | 105±0,3             | 60±0,3 | 16            | 27 <sub>-0,4</sub> | 42            | M5  | M8  |
| 40               | 43,8       | 105±0,3 | 130±0,5             | 80±0,3 | 20            | 36 <sub>-0,4</sub> | 52            | M6  | M10 |
| 63               | 50,3       | 125±0,5 | 152 <sup>+0,2</sup> | 80±0,3 | 25            | 40±0,3             | 70            | M10 | M10 |

| velikost<br>[mm] | D6 | D7<br>∅ | D8      | D9  | D10 | EE              | H1<br>±0,2 | L1                        | L2<br>+0,6<br>-0,7 |
|------------------|----|---------|---------|-----|-----|-----------------|------------|---------------------------|--------------------|
| 12               | M2 | 78±0,3  | M8x1    | M4  | M4  | M5              | 29,5       | 68,3±0,3                  | 24,5               |
| 16               | M2 | 91±0,3  | M10x1   | M5  | M5  | M5              | 35         | 82,7±1                    | 28                 |
| 25               | M2 | 106±0,3 | M10x1   | M6  | M5  | M5              | 41,5       | 97,5±0,5                  | 36,5               |
| 32               | M2 | 135±0,3 | M12x1   | M8  | M5  | G $\frac{3}{8}$ | 52,5       | 127,1±0,5                 | 51                 |
| 40               | M2 | 168±0,5 | M16x1   | M10 | M6  | G $\frac{3}{8}$ | 65         | 155,5±0,6                 | 62                 |
| 63               | M3 | 200±0,5 | M22x1,5 | M12 | M6  | G $\frac{3}{4}$ | 76         | 197 <sup>+0,4/-0,55</sup> | 75,5               |

| velikost<br>[mm] | L3     | L4<br>±0,4 | L5            | L6        | L7      | L8   | L9  | L10  | L13 |
|------------------|--------|------------|---------------|-----------|---------|------|-----|------|-----|
| 12               | 20±0,2 | 3          | 10,3±0,2/-0,3 | 55,5±0,8  | 5±0,1   | 16,5 | 3   | 22,7 | 6,5 |
| 16               | 23±0,2 | 2,6        | 13±0,2/-0,4   | 67,1±0,9  | 6,5±0,2 | 20,2 | 7,2 | 26,1 | 6,5 |
| 25               | 30±0,2 | 4          | 15,2±0,2/-0,4 | 81±1      | 7,5±0,2 | 23,5 | 2,9 | 20,7 | 6,5 |
| 32               | 40±0,2 | 8          | 19,2±0,2/-0,4 | 107±1,1   | 9,5±0,2 | 30,5 | 3,8 | 29,1 | 6,5 |
| 40               | 50±0,3 | 8          | 23,7±0,2/-0,4 | 131±1,2   | 12±0,2  | 36   | 3,4 | 43,5 | 6,5 |
| 63               | 60±0,3 | 10,5       | 28,5±0,3/-0,5 | 159,5±1,2 | 14±0,2  | 45   | 10  | 72,5 | 4,5 |

| velikost<br>[mm] | T1<br>max. | T2<br>+2 | T3<br>+0,2 | ≈C 1 | ≈C 2 | ≈C 3 | ≈C 4 | lícované pero dle DIN 6885 <sup>1)</sup> |
|------------------|------------|----------|------------|------|------|------|------|------------------------------------------|
| 12               | 8,8        | 9        | 8          | 10   | 6    | 2,5  | 2,5  | A2x2x16                                  |
| 16               | 11,2       | 9        | 8          | 13   | 8    | 3    | 3    | A3x3x18                                  |
| 25               | 13,5       | 10       | 10         | 13   | 8    | 4    | 3    | A4x4x25                                  |
| 32               | 18         | 12,5     | 12         | 15   | 10   | 5    | 4    | A5x5x36                                  |
| 40               | 22,5       | 16       | 15         | 19   | 10   | 6    | 5    | A6x6x45                                  |
| 63               | 28         | 22       | 16         | 27   | 10   | 8    | 5    | A8x7x50                                  |

1) obsaženo v dodávce

- | - upozornění: tento výrobek odpovídá ISO 1179-1 a ISO 228-1

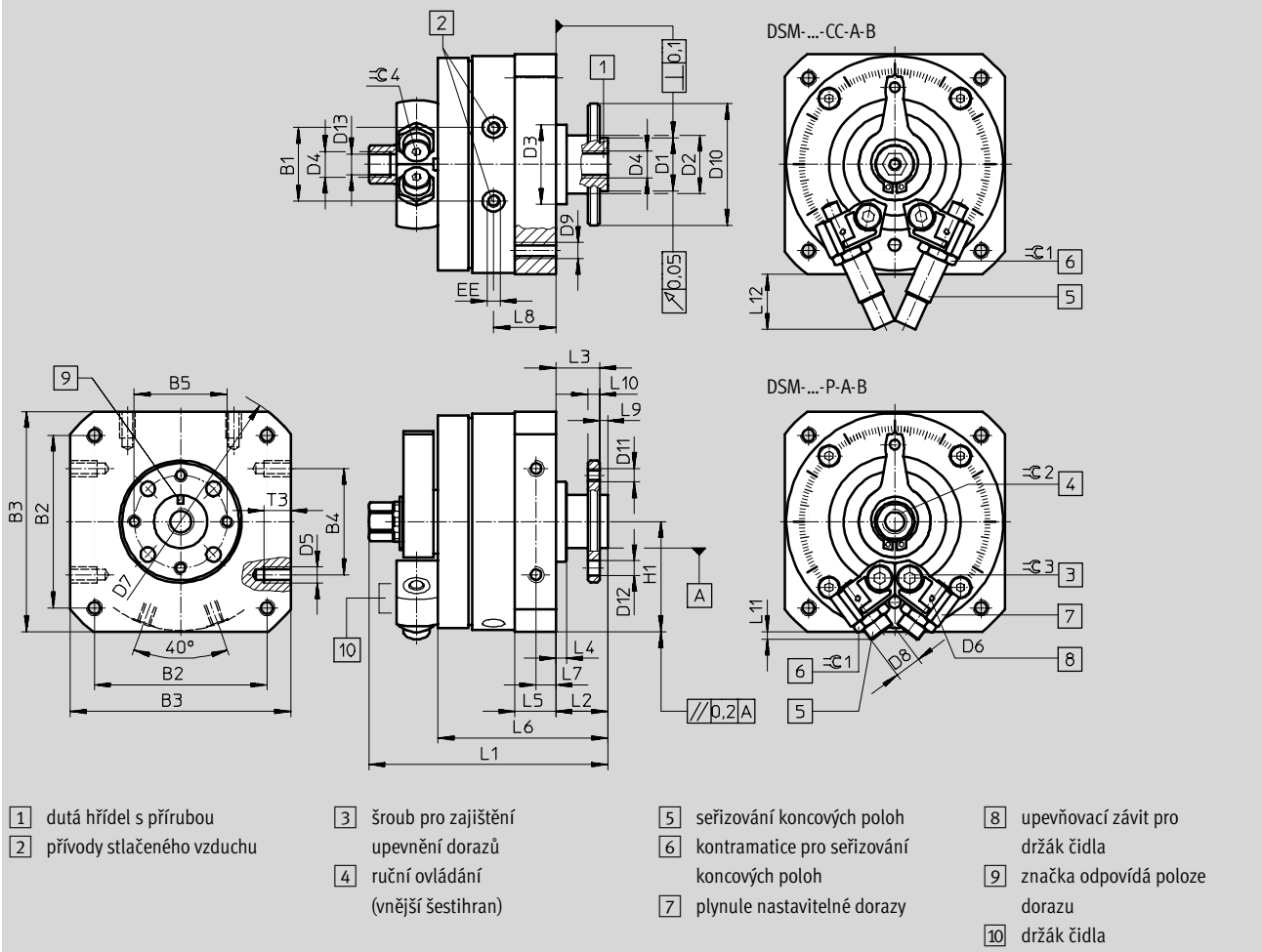
## Kyvné moduly DSM-B

technické údaje

### Rozměry

s přířubovou hřídelí

CAD modely ke stažení → [www.festo.cz/engineering](http://www.festo.cz/engineering)



## Kyvné moduly DSM-B

technické údaje

| velikost<br>[mm] | B1<br>±0,5 | B2      | B3      | B4     | B5 | D1<br>∅<br>f8 | D2<br>∅            | D3<br>∅<br>f8 | D4              |
|------------------|------------|---------|---------|--------|----|---------------|--------------------|---------------|-----------------|
| 12               | 19,8       | 48±0,3  | 59±0,3  | 30±0,2 | 25 | 14            | 15±0,2             | 24            | M5              |
| 16               | 23,5       | 57±0,3  | 70±0,3  | 40±0,2 | 28 | 16            | 18 <sub>-0,3</sub> | 28            | M5              |
| 25               | 28         | 65±0,3  | 83±0,3  | 40±0,2 | 35 | 20            | 20 <sub>-0,3</sub> | 30            | G $\frac{1}{8}$ |
| 32               | 35,5       | 85±0,3  | 105±0,3 | 60±0,3 | 45 | 28            | 27 <sub>-0,4</sub> | 42            | G $\frac{1}{8}$ |
| 40               | 43,8       | 105±0,3 | 130±0,5 | 80±0,3 | 54 | 36            | 36 <sub>-0,4</sub> | 52            | G $\frac{1}{4}$ |
| 63               | 50,3       | 125±0,5 | 152±0,2 | 80±0,3 | 64 | 38            | 40±0,3             | 70            | G $\frac{1}{4}$ |

| velikost<br>[mm] | D5  | D6 | D7<br>∅ | D8      | D9  | D10<br>∅ | D11 | D12<br>H13 | D13  |
|------------------|-----|----|---------|---------|-----|----------|-----|------------|------|
| 12               | M4  | M2 | 78±0,3  | M8x1    | M4  | 33       | M3  | 3,4        | 4,2  |
| 16               | M5  | M2 | 91±0,3  | M10x1   | M5  | 38       | M4  | 4,5        | 4,2  |
| 25               | M6  | M2 | 106±0,3 | M10x1   | M6  | 46       | M5  | 5,5        | 8,6  |
| 32               | M8  | M2 | 135±0,3 | M12x1   | M8  | 60       | M6  | 6,5        | 8,6  |
| 40               | M10 | M2 | 168±0,5 | M16x1   | M10 | 70       | M8  | 9          | 11,5 |
| 63               | M10 | M3 | 200±0,5 | M22x1,5 | M12 | 88       | M8  | 12         | 11,5 |

| velikost<br>[mm] | EE              | H1<br>±0,2 | L1              | L2<br>+0,5<br>-0,85 | L3<br>+0,5<br>-0,62 | L4<br>±0,4 | L5            | L6<br>±1 | L7      |
|------------------|-----------------|------------|-----------------|---------------------|---------------------|------------|---------------|----------|---------|
| 12               | M5              | 29,5       | 67,3+0,4/-0,65  | 13                  | 11                  | 3          | 10,3+0,2/-0,3 | 44       | 5±0,1   |
| 16               | M5              | 35         | 79+0,4/-0,65    | 15                  | 13                  | 2,6        | 13+0,2/-0,4   | 54,1     | 6,5±0,2 |
| 25               | M5              | 41,5       | 90+0,4/-0,65    | 19,5                | 16,5                | 4          | 15,2+0,2/-0,4 | 64       | 7,5±0,2 |
| 32               | G $\frac{1}{8}$ | 52,5       | 115,8+0,4/-0,65 | 27                  | 23                  | 8          | 19,2+0,2/-0,4 | 83       | 9,5±0,2 |
| 40               | G $\frac{1}{8}$ | 65         | 143,8+0,4/-0,7  | 33                  | 28                  | 8          | 23,7+0,2/-0,4 | 102      | 12±0,2  |
| 63               | G $\frac{1}{4}$ | 76         | 177,4+0,2/-0,55 | 37,5                | 31,5                | 10,5       | 28,5+0,3/-0,5 | 121,5    | 14±0,2  |

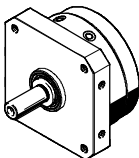
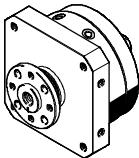
| velikost<br>[mm] | L8   | L9<br>-0,2 | L10     | L11 | L12  | T3<br>+0,2 | ≈C 1 | ≈C 2 | ≈C 3 | ≈C 4 |
|------------------|------|------------|---------|-----|------|------------|------|------|------|------|
| 12               | 16,5 | 2          | 3±0,1   | 3   | 22,7 | 8          | 10   | 8    | 2,5  | 2,5  |
| 16               | 20,2 | 2          | 4±0,1   | 7,2 | 26,1 | 8          | 13   | 11   | 3    | 3    |
| 25               | 23,5 | 3          | 4,5±0,1 | 2,9 | 20,7 | 10         | 13   | 13   | 4    | 3    |
| 32               | 30,5 | 4          | 6±0,1   | 3,8 | 29,1 | 12         | 15   | 13   | 5    | 4    |
| 40               | 36   | 5          | 7,5±0,1 | 3,4 | 43,5 | 15         | 19   | 19   | 6    | 5    |
| 63               | 45   | 6          | 9±0,2   | 10  | 72,5 | 16         | 27   | 22   | 8    | 5    |

· || - upozornění: tento výrobek odpovídá ISO 1179-1 a ISO 228-1

## Kyvné moduly DSM-B

technické údaje

FESTO

| Údaje pro objednávky                                                                |                                                               |           |           |                      |                      |
|-------------------------------------------------------------------------------------|---------------------------------------------------------------|-----------|-----------|----------------------|----------------------|
| kyvný modul                                                                         | hlavní údaje                                                  | úhel kyvu | ∅<br>[mm] | č. dílu              | typ                  |
| <b>s hřídelí s perem</b>                                                            |                                                               |           |           |                      |                      |
|    | ■ bez systému dorazů                                          | 270°      | 12        | 547 591              | DSM-12-270-A-B       |
|                                                                                     |                                                               |           | 16        | 547 592              | DSM-16-270-A-B       |
|                                                                                     |                                                               |           | 25        | 547 593              | DSM-25-270-A-B       |
|                                                                                     |                                                               |           | 32        | 547 594              | DSM-32-270-A-B       |
|                                                                                     |                                                               |           | 40        | 547 595              | DSM-40-270-A-B       |
|                                                                                     |                                                               |           | 63        | 552 083              | DSM-63-270-A-B       |
|                                                                                     | ■ s pružnými dorazy<br>■ nastavitelný úhel kyvu               | 270°      | 12        | 547 570              | DSM-12-270-P-A-B     |
|                                                                                     |                                                               |           | 16        | 547 574              | DSM-16-270-P-A-B     |
|                                                                                     |                                                               |           | 25        | 547 578              | DSM-25-270-P-A-B     |
|                                                                                     |                                                               |           | 32        | 547 582              | DSM-32-270-P-A-B     |
|                                                                                     |                                                               |           | 40        | 547 586              | DSM-40-270-P-A-B     |
|                                                                                     |                                                               |           | 63        | 552 079              | DSM-63-270-P-A-B     |
|                                                                                     | ■ tlumiče nárazu na obou stranách<br>■ nastavitelný úhel kyvu | 246°      | 12        | 547 572              | DSM-12-270-CC-A-B    |
|                                                                                     |                                                               |           | 16        | 547 576              | DSM-16-270-CC-A-B    |
|                                                                                     |                                                               |           | 25        | 547 580              | DSM-25-270-CC-A-B    |
| 240°                                                                                |                                                               | 32        | 547 584   | DSM-32-270-CC-A-B    |                      |
|                                                                                     |                                                               | 40        | 547 588   | DSM-40-270-CC-A-B    |                      |
|                                                                                     |                                                               | 63        | 552 081   | DSM-63-270-CC-A-B    |                      |
| <b>s přírubovou hřídelí</b>                                                         |                                                               |           |           |                      |                      |
|  | ■ bez systému dorazů                                          | 270°      | 12        | 547 596              | DSM-12-270-FW-A-B    |
|                                                                                     |                                                               |           | 16        | 547 597              | DSM-16-270-FW-A-B    |
|                                                                                     |                                                               |           | 25        | 547 598              | DSM-25-270-FW-A-B    |
|                                                                                     |                                                               |           | 32        | 547 599              | DSM-32-270-FW-A-B    |
|                                                                                     |                                                               |           | 40        | 547 560              | DSM-40-270-FW-A-B    |
|                                                                                     |                                                               |           | 63        | 552 084              | DSM-63-270-FW-A-B    |
|                                                                                     | ■ s pružnými dorazy<br>■ nastavitelný úhel kyvu               | 270°      | 12        | 547 571              | DSM-12-270-P-FW-A-B  |
|                                                                                     |                                                               |           | 16        | 547 575              | DSM-16-270-P-FW-A-B  |
|                                                                                     |                                                               |           | 25        | 547 579              | DSM-25-270-P-FW-A-B  |
|                                                                                     |                                                               |           | 32        | 547 583              | DSM-32-270-P-FW-A-B  |
|                                                                                     |                                                               |           | 40        | 547 587              | DSM-40-270-P-FW-A-B  |
|                                                                                     |                                                               |           | 63        | 552 080              | DSM-63-270-P-FW-A-B  |
|                                                                                     | ■ tlumiče nárazu na obou stranách<br>■ nastavitelný úhel kyvu | 246°      | 12        | 547 573              | DSM-12-270-CC-FW-A-B |
|                                                                                     |                                                               |           | 16        | 547 577              | DSM-16-270-CC-FW-A-B |
|                                                                                     |                                                               |           | 25        | 547 581              | DSM-25-270-CC-FW-A-B |
| 240°                                                                                |                                                               | 32        | 547 585   | DSM-32-270-CC-FW-A-B |                      |
|                                                                                     |                                                               | 40        | 547 589   | DSM-40-270-CC-FW-A-B |                      |
|                                                                                     |                                                               | 63        | 552 082   | DSM-63-270-CC-FW-A-B |                      |

## Kyvné moduly DSM-B

příslušenství

### Volnoběžky FLSM

materiál:

těleso: eloxovaný hliník

hřídel, dutinka: ocel, tvrzená

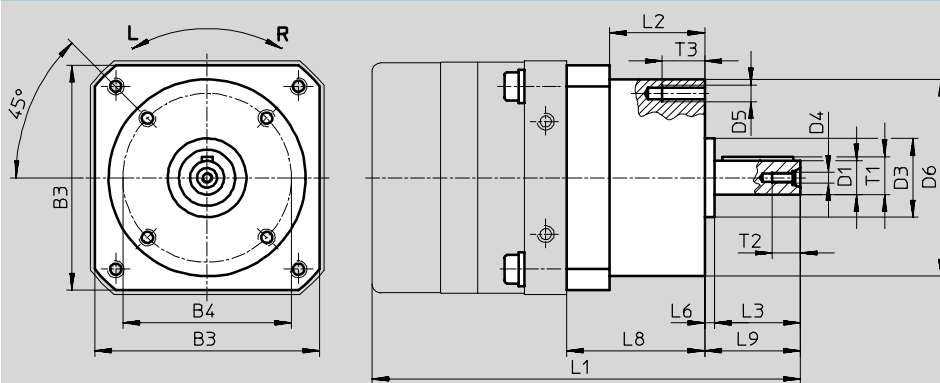


upozornění

Minimální úhel kyvu je vždy 3°.

Přesnost je však závislá na rychlosti a zátěži.

### Rozměry a údaje pro objednávky



| pro velikost | B3  | B4    | D1      | D3      | D4 | D5 | D6        | L1    | L2        | L3 | L6   | L8   |
|--------------|-----|-------|---------|---------|----|----|-----------|-------|-----------|----|------|------|
| [mm]         |     | ±0,15 | ∅<br>g7 | ∅<br>h8 |    |    | ∅<br>±0,3 |       |           |    | +0,2 | ±0,1 |
| 12           | 55  | 42    | 8       | 25      | M3 | M3 | 48,5      | 125   | 37 ±0,4   | 20 | 3,5  | 47,3 |
| 16           | 65  | 50    | 10      | 24      | M3 | M4 | 60        | 137   | 34 ±0,4   | 23 | 3,5  | 47   |
| 25           | 80  | 60    | 12      | 28      | M4 | M6 | 70        | 152   | 34 ±0,4   | 30 | 3,5  | 49   |
| 32           | 100 | 83    | 16      | 42      | M5 | M6 | 95        | 197,8 | 42,8 ±0,4 | 40 | 7,2  | 60,8 |
| 40           | 120 | 96    | 20      | 52      | M6 | M8 | 110       | 244,5 | 54 ±0,4   | 50 | 6    | 77   |

| pro velikost | L9   | T1   | T2   | T3 | lícované pero<br>dle DIN 6885 | KBK <sup>1)</sup> | hmotnost | směr otáčení | č. dílu | typ       |
|--------------|------|------|------|----|-------------------------------|-------------------|----------|--------------|---------|-----------|
| [mm]         |      |      |      |    |                               |                   | [g]      |              |         |           |
| 12           | 24,5 | 8,8  | 9    | 8  | A2x2x16                       | 2                 | 300      | doleva       | 164 229 | FLSM-12-L |
|              |      |      |      |    |                               |                   |          | doprava      | 164 234 | FLSM-12-R |
| 16           | 27,4 | 11,2 | 9    | 10 | A3x3x18                       | 2                 | 450      | doleva       | 164 230 | FLSM-16-L |
|              |      |      |      |    |                               |                   |          | doprava      | 164 235 | FLSM-16-R |
| 25           | 34   | 13,5 | 10   | 15 | A4x4x25                       | 2                 | 650      | doleva       | 164 231 | FLSM-25-L |
|              |      |      |      |    |                               |                   |          | doprava      | 164 236 | FLSM-25-R |
| 32           | 48,5 | 18   | 12,5 | 15 | A5x5x36                       | 2                 | 1 500    | doleva       | 164 232 | FLSM-32-L |
|              |      |      |      |    |                               |                   |          | doprava      | 164 237 | FLSM-32-R |
| 40           | 58   | 22,5 | 16   | 15 | A6x6x45                       | 2                 | 2 350    | doleva       | 164 233 | FLSM-40-L |
|              |      |      |      |    |                               |                   |          | doprava      | 164 238 | FLSM-40-R |

1) Třída odolnosti korozi 2 dle normy Festo 940 070:  
konstrukční díly s mírnějšími nároky na odolnost korozi. Vnější viditelné části s požadavky především na vzhled povrchu, který je vystaven přímému kontaktu s okolní pro průmysl běžnou atmosférou, respektive látkami, jako jsou chladicí látky a maziva.

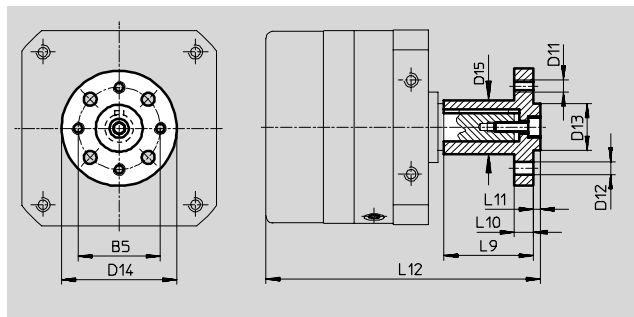
## Kyvné moduly DSM-B

příslušenství

FESTO

### Nástrčné příruby FWSR

materiál:  
tvárný legovaný hliník, eloxovaný  
prostě mědi, PTFE a silikonu



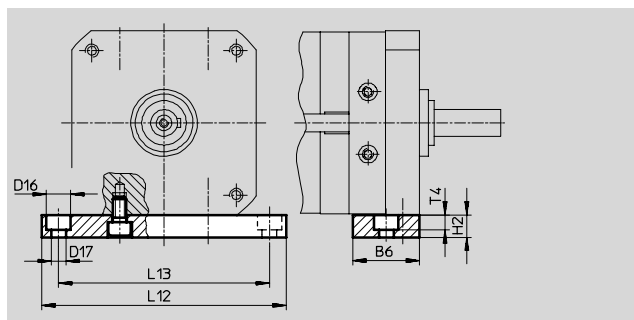
#### Rozměry a údaje pro objednávku

| pro velikost<br>[mm] | B5 | D11 | D12<br>Ø<br>H13 | D13<br>Ø<br>g7 | D14<br>Ø | D15<br>Ø | L9 | L10 | L11 | L12   | KBK <sup>1)</sup> | hmotnost<br>[g] | č. dílu | typ     |
|----------------------|----|-----|-----------------|----------------|----------|----------|----|-----|-----|-------|-------------------|-----------------|---------|---------|
| 12                   | 25 | M3  | 3,4             | 14             | 35       | 15       | 25 | 3   | 3   | 85,5  | 2                 | 32              | 14 659  | FWSR-12 |
| 16                   | 28 | M4  | 4,5             | 16             | 40       | 17       | 28 | 5   | 3   | 98,8  | 2                 | 51              | 13 239  | FWSR-16 |
| 25                   | 35 | M5  | 5,5             | 20             | 50       | 23       | 38 | 8   | 3   | 116,5 | 2                 | 68              | 13 240  | FWSR-25 |
| 32                   | 45 | M6  | 6,5             | 28             | 60       | 28       | 48 | 10  | 4   | 151,5 | 2                 | 180             | 13 241  | FWSR-32 |
| 40                   | 54 | M8  | 9               | 36             | 70       | 38       | 60 | 11  | 5   | 186,5 | 2                 | 300             | 14 656  | FWSR-40 |

- 1) Třída odolnosti korozi 2 dle normy Festo 940 070:  
konstrukční díly s mírnějšími nároky na odolnost korozi. Vnější viditelné části s požadavky především na vzhled povrchu, který je vystaven přímému kontaktu s okolní pro průmysl běžnou atmosférou, respektive látkami, jako jsou chladicí látky a maziva.

### Montážní desky HSM

materiál:  
hliník



#### Rozměry a údaje pro objednávku

| pro velikost<br>[mm] | B6 | D16<br>Ø | D17<br>Ø | H2 | L12 | L13 | T4  | KBK <sup>1)</sup> | hmotnost<br>[g] | č. dílu | typ    |
|----------------------|----|----------|----------|----|-----|-----|-----|-------------------|-----------------|---------|--------|
| 12                   | 20 | 8        | 4,5      | 10 | 84  | 72  | 4,6 | 2                 | 48              | 165 571 | HSM-12 |
| 16                   | 28 | 10       | 5,5      | 10 | 98  | 84  | 5,7 | 2                 | 80              | 165 572 | HSM-16 |
| 25                   | 30 | 11       | 6,6      | 10 | 110 | 95  | 6,8 | 2                 | 94              | 165 573 | HSM-25 |
| 32                   | 40 | 15       | 9        | 15 | 145 | 125 | 9   | 2                 | 246             | 165 574 | HSM-32 |
| 40                   | 45 | 18       | 11       | 20 | 180 | 155 | 11  | 2                 | 459             | 165 575 | HSM-40 |

- 1) Třída odolnosti korozi 2 dle normy Festo 940 070:  
konstrukční díly s mírnějšími nároky na odolnost korozi. Vnější viditelné části s požadavky především na vzhled povrchu, který je vystaven přímému kontaktu s okolní pro průmysl běžnou atmosférou, respektive látkami, jako jsou chladicí látky a maziva.

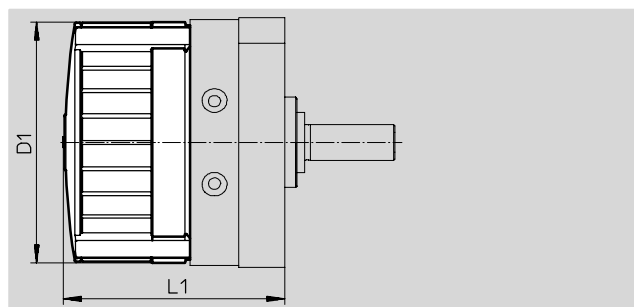
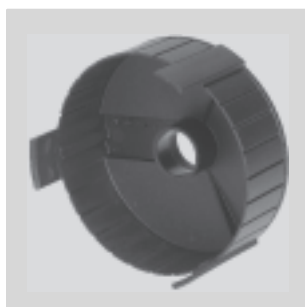


## Kyvné moduly DSM-B

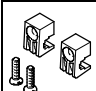
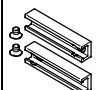
příslušenství

### Záslepky AKM

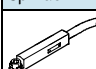
materiál:  
polyamid

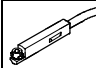


| Rozměry a údaje pro objednávky |         |  |           |         |        |
|--------------------------------|---------|--|-----------|---------|--------|
| pro velikost [mm]              | D1<br>Ø |  | L1        | č. dílu | typ    |
| 12                             | 59      |  | 56,2±1,2  | 549 194 | AKM-12 |
| 16                             | 70      |  | 68±1,2    | 549 195 | AKM-16 |
| 25                             | 83      |  | 73,4±1,2  | 549 196 | AKM-25 |
| 32                             | 105     |  | 89,7±1,5  | 549 197 | AKM-32 |
| 40                             | 130     |  | 107,1±1,5 | 549 198 | AKM-40 |

| Údaje pro objednávky – držáky čidel                                                 |                    |                       |         |             |  |
|-------------------------------------------------------------------------------------|--------------------|-----------------------|---------|-------------|--|
|                                                                                     | pro velikost       | poznámka              | č. dílu | typ         |  |
|  | 12, 16, 25, 32, 40 | pro čidla SME-/SMT-10 | 550 661 | SL-DSM-B    |  |
|  | 63                 | pro čidla SME-/SMT-8  | 552 088 | SL-DSM-63-B |  |

### Čidla pro velikost 12 ... 40

| Údaje pro objednávky – čidla do kulaté drážky, polovodičová                         |                                          |                |                                    |                  | technické údaje → internet: smt |                          |
|-------------------------------------------------------------------------------------|------------------------------------------|----------------|------------------------------------|------------------|---------------------------------|--------------------------|
|                                                                                     | upevnění                                 | spínací výstup | elektrické připojení, směr výstupu | délka kabelu [m] | č. dílu                         | typ                      |
| spínací                                                                             |                                          |                |                                    |                  |                                 |                          |
|  | na DSM se připevňuje pomocí držáku čidel | PNP            | kabel, 3 vodiče, podélný           | 2,5              | 525 915                         | SMT-10F-PS-24V-K2,5L-OE  |
|                                                                                     |                                          |                | konektor M8x1, 3 piny, podélný     | 0,3              | 525 916                         | SMT-10F-PS-24V-K0,3L-M8D |

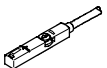
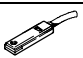
| Údaje pro objednávky – čidla do kulaté drážky, jazýčková relé                       |                                          |                |                                    |                  | technické údaje → internet: sme |                          |
|-------------------------------------------------------------------------------------|------------------------------------------|----------------|------------------------------------|------------------|---------------------------------|--------------------------|
|                                                                                     | upevnění                                 | spínací výstup | elektrické připojení, směr výstupu | délka kabelu [m] | č. dílu                         | typ                      |
| spínací                                                                             |                                          |                |                                    |                  |                                 |                          |
|  | na DSM se připevňuje pomocí držáku čidel | kontaktní      | konektor M8x1, 3 piny, podélný     | 0,3              | 525 914                         | SME-10F-DS-24V-K0,3L-M8D |
|                                                                                     |                                          |                | kabel, 3 vodiče, podélný           | 2,5              | 525 913                         | SME-10F-DS-24V-K2,5L-OE  |
|                                                                                     |                                          |                | kabel, 2 vodiče, podélný           | 2,5              | 526 672                         | SME-10F-ZS-24V-K2,5L-OE  |

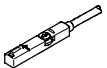
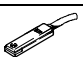
## Kyvné moduly DSM-B



příslušenství

FESTO


### Čidla pro velikost 63

| Údaje pro objednávky – čidla do drážky T, polovodičová                            |                                                           |                      |                        |                         | technické údaje → internet: smt |                         |
|-----------------------------------------------------------------------------------|-----------------------------------------------------------|----------------------|------------------------|-------------------------|---------------------------------|-------------------------|
| upevnění                                                                          | spínací výstup                                            | elektrické připojení | délka kabelu [m]       | č. dílu                 | typ                             |                         |
| <b>spínací</b>                                                                    |                                                           |                      |                        |                         |                                 |                         |
|  | nasazuje se shora do drážky, vestavné do profilu válce    | PNP                  | kabel, 3 vodiče        | 2,5                     | 543 867                         | SMT-8M-PS-24V-K-2,5-OE  |
|                                                                                   |                                                           |                      | konektor M8x1, 3 piny  | 0,3                     | 543 866                         | SMT-8M-PS-24V-K-0,3-M8D |
|                                                                                   |                                                           |                      | konektor M12x1, 3 piny | 0,3                     | 543 869                         | SMT-8M-PS-24V-K-0,3-M12 |
|                                                                                   |                                                           | NPN                  | kabel, 3 vodiče        | 2,5                     | 543 870                         | SMT-8M-NS-24V-K-2,5-OE  |
| konektor M8x1, 3 piny                                                             | 0,3                                                       |                      | 543 871                | SMT-8M-NS-24V-K-0,3-M8D |                                 |                         |
|  | podélně nasunovací do drážky T, vestavné do profilu válce | PNP                  | kabel, 3 vodiče        | 2,5                     | 175 436                         | SMT-8-PS-K-LED-24-B     |
|                                                                                   |                                                           |                      | konektor M8x1, 3 piny  | 0,3                     | 175 484                         | SMT-8-PS-S-LED-24-B     |

| Údaje pro objednávky – čidla do drážky T, jazýčková relé                            |                                                           |                      |                       |         | technické údaje → internet: sme |                         |
|-------------------------------------------------------------------------------------|-----------------------------------------------------------|----------------------|-----------------------|---------|---------------------------------|-------------------------|
| upevnění                                                                            | spínací výstup                                            | elektrické připojení | délka kabelu [m]      | č. dílu | typ                             |                         |
| <b>spínací</b>                                                                      |                                                           |                      |                       |         |                                 |                         |
|    | nasazuje se shora do drážky, vestavné do profilu válce    | kontaktní            | kabel, 3 vodiče       | 2,5     | 543 862                         | SME-8M-DS-24V-K-2,5-OE  |
|                                                                                     |                                                           |                      |                       | 5,0     | 543 863                         | SME-8M-DS-24V-K-5,0-OE  |
|                                                                                     |                                                           |                      | kabel, 2 vodiče       | 2,5     | 543 872                         | SME-8M-ZS-24V-K-2,5-OE  |
|                                                                                     |                                                           |                      | konektor M8x1, 3 piny | 0,3     | 543 861                         | SME-8M-DS-24V-K-0,3-M8D |
|  | podélně nasunovací do drážky T, vestavné do profilu válce | kontaktní            | kabel, 3 vodiče       | 2,5     | 150 855                         | SME-8-K-LED-24          |
|                                                                                     |                                                           |                      | konektor M8x1, 3 piny | 0,3     | 150 857                         | SME-8-S-LED-24          |

| Údaje pro objednávky – zásuvky s kabelem                                            |                              |                              |         | technické údaje → internet: nebu |                     |
|-------------------------------------------------------------------------------------|------------------------------|------------------------------|---------|----------------------------------|---------------------|
| elektrické připojení vlevo                                                          | elektrické připojení vpravo  | délka kabelu [m]             | č. dílu | typ                              |                     |
|  | přímá zásuvka, M8x1, 3 piny  | kabel, volný konec, 3 vodiče | 2,5     | 541 333                          | NEBU-M8G3-K-2,5-LE3 |
|                                                                                     |                              |                              | 5       | 541 334                          | NEBU-M8G3-K-5-LE3   |
|  | úhlová zásuvka, M8x1, 3 piny | kabel, volný konec, 3 vodiče | 2,5     | 541 338                          | NEBU-M8W3-K-2,5-LE3 |
|                                                                                     |                              |                              | 5       | 541 341                          | NEBU-M8W3-K-5-LE3   |

| Údaje pro objednávky – držáky tlumičů                                               |          |                                                   |         | č. dílu  | typ      |
|-------------------------------------------------------------------------------------|----------|---------------------------------------------------|---------|----------|----------|
| pro velikost                                                                        | poznámka |                                                   |         |          |          |
|  | 12       | ■ pro pružné tlumicí prvky<br>■ pro tlumič nárazu |         | 547 900  | DSM-12-B |
|                                                                                     | 16       |                                                   | 547 901 | DSM-16-B |          |
|                                                                                     | 25       |                                                   | 547 902 | DSM-25-B |          |
|                                                                                     | 32       |                                                   | 547 903 | DSM-32-B |          |
|                                                                                     | 40       |                                                   | 547 904 | DSM-40-B |          |
|                                                                                     | 63       |                                                   | 552 085 | DSM-63-B |          |

| Údaje pro objednávky – tlumicí sady                                                 |          |                             |         | č. dílu       | typ        |
|-------------------------------------------------------------------------------------|----------|-----------------------------|---------|---------------|------------|
| pro velikost                                                                        | poznámka |                             |         |               |            |
|  | 12       | pro držák tlumiče DSM-...-B |         | 550 657       | DSM-12-P-B |
|                                                                                     | 16, 25   |                             | 550 658 | DSM-16/25-P-B |            |
|                                                                                     | 32       |                             | 550 659 | DSM-32-P-B    |            |
|                                                                                     | 40       |                             | 550 660 | DSM-40-P-B    |            |
|                                                                                     | 63       |                             | 552 086 | DSM-63-P-B    |            |