

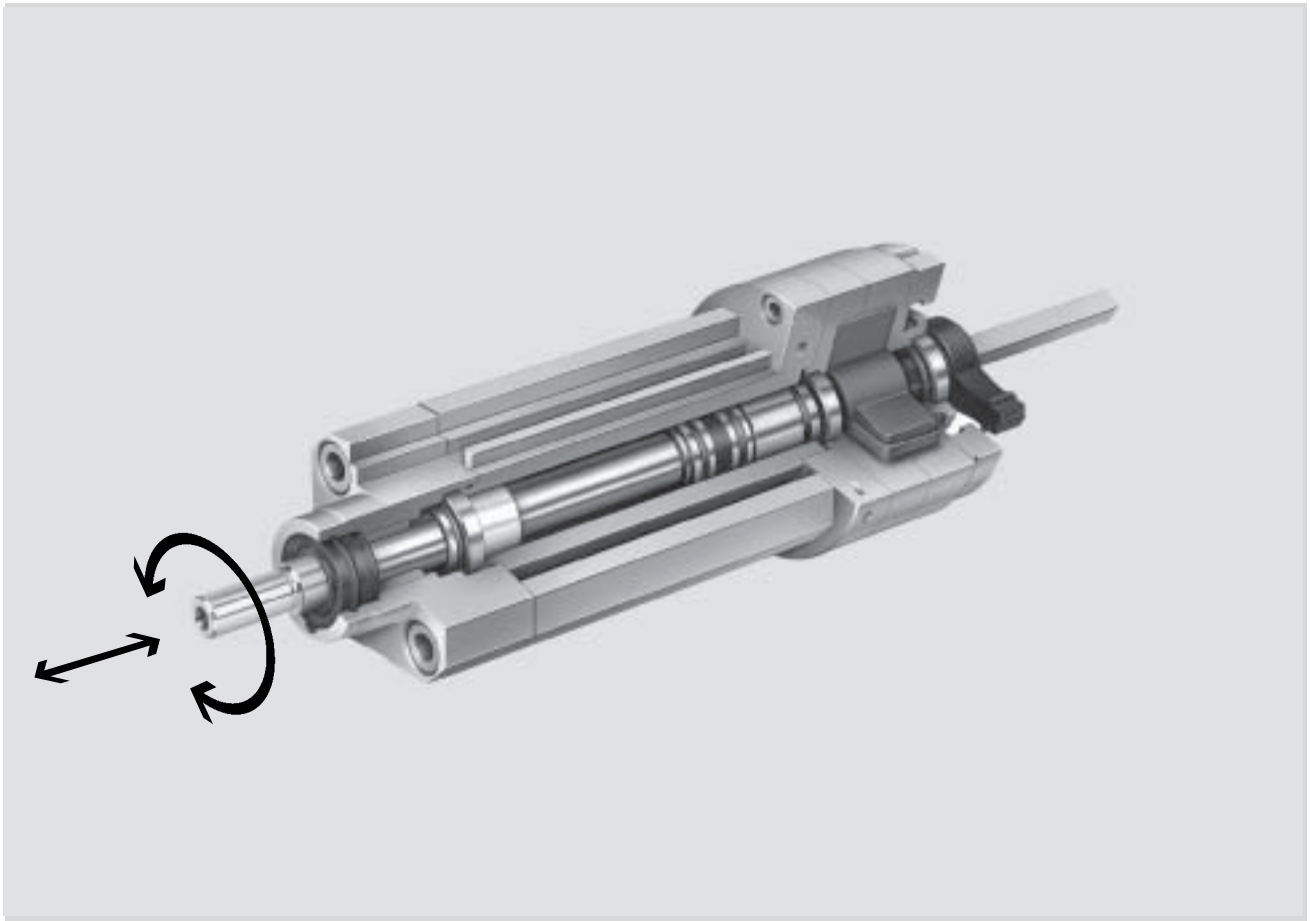


- současné kyvné a přímočaré pohyby
- se snímáním poloh v obou směrech pohybu
- přenos síly bez vůle
- rozsáhlé příslušenství

# Kyvně přímočaré jednotky DSL

hlavní údaje

FESTO



## Úlohy s mnoha funkcemi

- vedení kluzným ložiskem
- vedení v kuličkových oběžných pouzdech (KF)
- kyvné pohyby až do 270°
- přímočaré pohyby až do zdvihu 200 mm
- snímání poloh v obou směrech pohybu
- oba pohyby lze ovládat jednotlivě, odděleně nebo současně
- libovolná poloha nastaveného úhlu kyvu
- plynule nastavitelné
- jemné nastavení v koncových polohách
- vysoká přípustná energie rotace při kývání díky přímo montovaným samonastavitelným tlumičům nárazu
- přívody vzduchu z jedné strany pro rychlé a přehledné propojení hadic
- vysoká přesnost díky vedení v kuličkových oběžných pouzdech (KF)
  - žádná vůle při kyvném pohybu
  - momentové zatížení také během přímočarého pohybu



Výpočet momentu setrvačnosti  
[www.festo.cz/engineering](http://www.festo.cz/engineering)

# Kyvně přímočaré jednotky DSL

hlavní údaje

FESTO

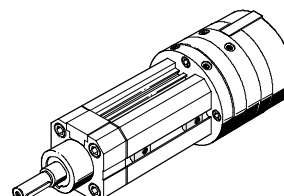
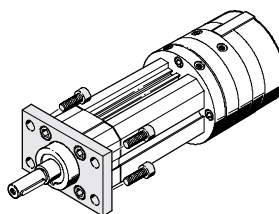
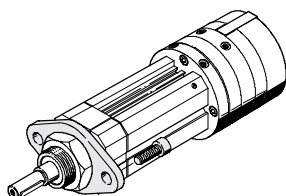
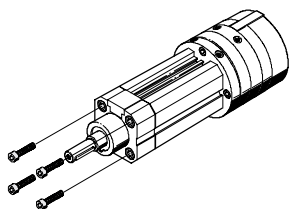
## Možnosti upevnění

přímo

přírubovým upevněním  
FBN-20/25

přírubovým upevněním  
FNG

kameny do drážky v lineárním  
profilu  
NST



u  $\varnothing$  pístu 16 mm:  
Upevňovací závit na předním víku je  
dle normy DIN ISO 6432.

U  $\varnothing$  pístu 20 ... 40 mm:  
Přípevňovací obrazec dle norem  
DIN ISO 6431, VDMA 24 562  
a NF E 49 003.1.  
Díky tomu je možné používat  
upevnění válců z programu válců  
dle norem.

## Snímání poloh

přibližovací čidla a upevňovací stavebnice

s pevným dorazem

s tlumiči nárazu

Pomocí upevňovací stavebnice WSM  
můžete používat indukční přibližovací  
čidla, a to jak s pevným dorazem, tak  
s integrovanými tlumiči nárazu.



## Tlumení v koncových polohách

rozsah dodávky

Podle provedení je součástí dodávky  
kyvně přímočaré jednotky pevný doraz  
(FF), držák tlumiče nárazu a tlumič  
nárazu (CL, CR, CC).

V provedení CL, CR a CC (s tlumičem  
nárazu) nelze ochrannou krytku  
namontovat, takže není součástí  
dodávky.

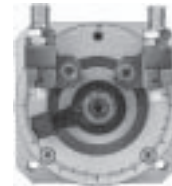
Kyvně přímočaré jednotky lze kdykoli  
dovybavit nebo upravit odpovídajícím  
příslušenstvím.

základní provedení FF, pevný doraz  
na obou stranách

provedení CL  
tlumič nárazu vlevo  
pevný doraz vpravo

provedení CR  
tlumič nárazu vpravo  
pevný doraz vlevo

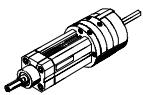
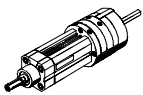
provedení CC  
tlumiče nárazu na obou stranách



# Kyvně přímočaré jednotky DSL

přehled dodávek

FESTO

funkce	provedení	typ	Ø pístu [mm]	zdvih [mm]	max. úhel kyvu [°]	
dvojitý pohon	s kluzným vedením					
		DSL	16, 20, 25	25, 40, 50, 80, 100	1 ... 160	270
			32, 40	25, 40, 50, 80, 100, 125, 160	1 ... 200	
	s vedením v kuličkových oběžných pouzdech					
	DSL-KF	16, 20, 25, 32	25, 40, 50, 80, 100	1 ... 100	270	
		40	25, 40, 50, 80, 100, 125, 160	1 ... 160		

# Kyvně přímočaré jednotky DSL

přehled dodávek

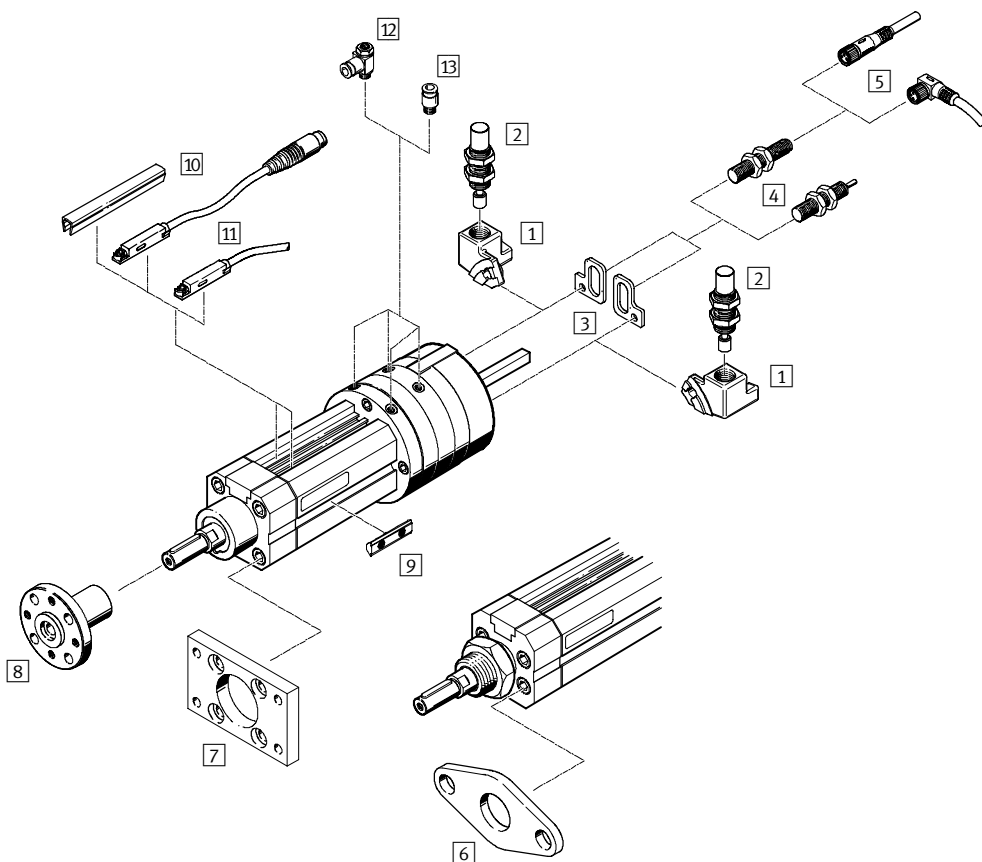
**FESTO**

typ	průchozí pístnice S2	dutá průchozí pístnice S20	pevný doraz FF	tlumič nárazu			→ strana
				vlevo CL	vpravo CR	oboustranně CC	
<b>s kluzným ložiskem</b>							
DSL	■	■	■	■	■	■	1 / 5.9-8
<b>s vedením v kuličkových oběžných pouzdech</b>							
DSL-KF	■	■	■	-	-	■	1 / 5.9-8

# Kyvně přímočaré jednotky DSL

přehled periférií

FESTO



příslušenství		
	krátký popis	→ strana
1	držák tlumiče nárazu DSM-...-CL/CR	1 / 5.9-24
2	tlumič nárazu YSR-...-...-C	1 / 5.9-27
3	upevňovací sada WSM-...	1 / 5.9-27
4	indukční přibližovací čidla SIEN	1 / 5.9-27
5	kabel zásuvky SIM	1 / 5.9-28
6	s přírubovým upevněním FBN	1 / 5.9-25
7	s přírubovým upevněním FNG	1 / 5.9-25
8	nástrčná příruba FWSR	1 / 5.9-26
9	kámen do drážky NST	1 / 5.9-26
10	krabicí lišta do drážky ABP	1 / 5.9-27
11	přibližovací čidlo SME/SMT-8	1 / 5.9-28
12	jednosměrný škrťací ventil GRLA	1 / 5.9-27
13	šroubení s nástrčnou koncovkou QS	svazek 3

Pohony se speciální funkcí  
kyvně přímočaré pohony

5.9

# Kyvně přímočaré jednotky DSL

vysvětlení typového značení

FESTO

	DSL	–	25	–	80	–	270P	–	S20	–	CC	–	KF
<b>typ</b>													
dvojčinný													
DSL	kyvně přímočará jednotka												
<b>Ø pístu [mm]</b>													
<b>zdvih [mm]</b>													
<b>max. úhel kyvu a tlumení</b>													
270P	270°, pružné dorazy												
<b>varianty pístnice</b>													
S2	průchozí pístnice												
S20	průchozí dutá pístnice												
<b>pevný doraz/tlumič nárazu</b>													
FF	pevný doraz												
CL	tlumič nárazu vlevo												
CR	tlumič nárazu vpravo												
CC	tlumiče nárazu na obou stranách												
<b>vedení</b>													
	vedení kluzným ložiskem												
KF	vedení v kuličkových oběžných pouzdrech												

# Kyvně přímočaré jednotky DSL

technické údaje

FESTO

Funkce



Varianty



S2

S20

- - průměr  
16 ... 40 mm

- - délka zdvihu  
10 ... 200 mm

- - krouticí moment  
1,25 ... 20 Nm

- - [www.festo.com/en/  
spare\\_parts\\_service](http://www.festo.com/en/spare_parts_service)

- - servis oprav



DSL-20 ... 40

## Obecné technické údaje

Ø pístu		16	20	25	32	40
rozměry pístnice	vpředu, kruhová [mm]	Ø 10	Ø 12	Ø 16	Ø 20	Ø 25
	vzadu, hranatá (GF) [mm]	5,5	7	9	10	12
	profil, vzadu (KF) [mm]	6	8	10	13	16
připojení pneumatiky		M5			G1/8	
konstrukce		otočný válec s kyvným křídlem kombinovaný s dvojčinným válcem				
tlumení	kyvný pohyb	FF – oboustranně pružné dorazy; CL/CR – jednostranně samonastavitelné; CC – oboustranně samonastavitelné				
	přímočarý pohyb	P – oboustranně pružné dorazy				
úhel tlumení	základní provedení FF [°]	1,8 ... 2,6	1,3 ... 2,1	1,1 ... 1,9	0,9 ... 1,7	1,4 ... 2,1
	s tlumiči nárazu CL/CR/CC [°]	13	12	10	12,5	15
max. úhel kyvu <sup>1)</sup>	základní provedení FF [°]	270	270	270	270	270
	s tlumičem nárazu CR/CL [°]	254	254	258	258	255
	s tlumiči nárazu CC [°]	238	238	246	246	246
seřízení úhlu kyvu (na každé straně)		základní provedení FF: +1 ... -5°; varianty CL/CR/CC: 1,5°				
max. příp. frekvence (při max. úhlu kyvu)	základní provedení FF [Hz]	2	2	2	2	2
	s tlumiči nárazu CL/CR/CC [Hz]	1,5	1	1	0,7	0,7
snímání poloh		indukčními čidly na kyvném pohonu přibližovacími spínači na válci				
způsob upevnění		kamenem do drážky vnějším závitem				
	montážní poloha	libovolná				

1) vůle úhlu kyvu na pístnici max. 2°

## Provozní a okolní podmínky

Ø pístu (lineární díl)		16	20	25	32	40
provozní médium		filtrovaný stlačený vzduch, mazaný nebo nemazaný				
provozní tlak	[bar]	2,5 ... 8				
teplota okolí <sup>1)</sup>	[°C]	-10 ... +60				

1) berte ohled na rozsah použití přibližovacích čidel



# Kyvně přímočaré jednotky DSL

technické údaje

FESTO

Síly a krouticí momenty						
Ø pístu		16	20	25	32	40
krouticí moment při 6 barech <sup>1)</sup>	[Nm]	1,25	2,5	5	10	20
teoretická síla při 6 barech, pohyb vpřed s kluzným vedením	[N]	102,5	159	246	422,5	660
teoretická síla při 6 barech, pohyb vpřed s vedením v kuličkových oběžných pouzdrech	[N]	103,5	158	248	403,5	603
teoretická síla při 6 barech, pohyb vzad	[N]	73,5	120,5	173,5	294	495
max. příp. využitelná zátěž → 1 / 5.9-11	[g]	300	500	1 300	2 000	4 000
max. příp. příčná síla na písnici při max. zdvihu → 1 / 5.9-11	[N]	3,3	5,5	12	35	70

1) teoretické hodnoty

Změny zatížení <sup>1)</sup>						
Ø pístu (přímočará část)		16	20	25	32	40
příp. moment setrvačnosti bez tlumiče nárazu	[kgm <sup>2</sup> ]	$0,35 \times 10^{-4}$	$0,7 \times 10^{-4}$	$1,1 \times 10^{-4}$	$1,7 \times 10^{-4}$	$2,4 \times 10^{-4}$
příp. moment setrvačnosti s tlumičem nárazu	[kgm <sup>2</sup> ]	$7 \times 10^{-4}$	$12 \times 10^{-4}$	$16 \times 10^{-4}$	$21 \times 10^{-4}$	$40 \times 10^{-4}$
činitel nárůstu ve srovnání s uspořádáním bez tlumiče nárazu		20	17	15	12	16

1) bez škrtení, prohlédněte si také diagramy od strany → 1 / 5.9-12

Hmotnosti [g]						
Ø pístu (přímočará část)		16	20	25	32	40
vedení kluzným ložiskem						
základní provedení FF		650	1 050	1 500	2 840	5 000
tlumič nárazu CC		700	1 130	1 610	3 000	5 200
přírůstek hmotnosti na 10 mm zdvihu		33	52	67	109	170
vedení v kuličkových oběžných pouzdrech						
základní provedení FF		700	1 140	1 650	3 120	5 200
tlumič nárazu CC		750	1 220	1 750	3 280	5 350
přírůstek hmotnosti na 10 mm zdvihu		33	52	67	109	170

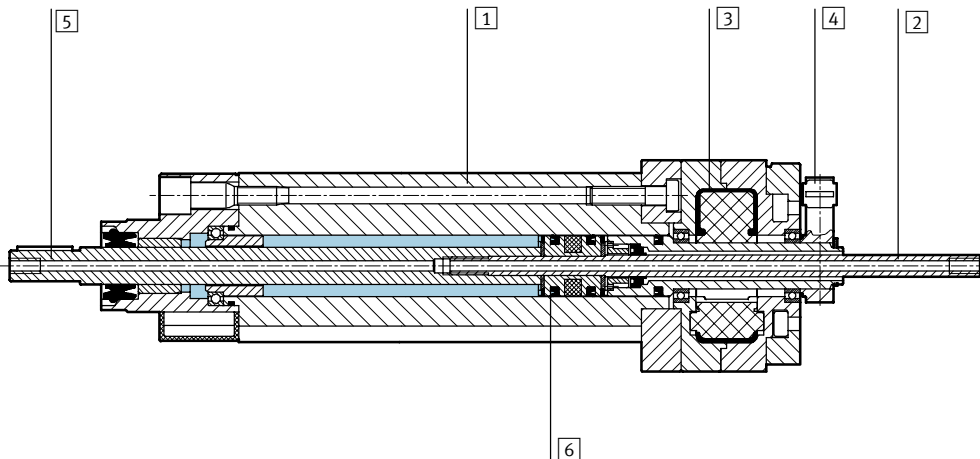
# Kyvně přímočaré jednotky DSL

technické údaje

FESTO

## Materiály

funkční řez



## Kyvně přímočará jednotka

1	trubka válce, těleso	eloxovaný hliník
2	hřídel	poniklovaná ocel
3	kyvné křídlo	plast vyztužený skelnými vlákny
4	dorazová páka	eloxovaný hliník
5	pístnice	ocel, nerez
6	píst	mosaz
-	pevné dorazy, držák tlumiče nárazu	ocel, nerez
-	kryt	plast vyztužený skelnými vlákny
-	těsnění	polyuretan

-  - Upozornění

Úhel kyvu lze plynule nastavit v celém rozsahu. Koncové polohy lze nastavit dorazovými šrouby s protitaticí. S pevným dorazem FF se náraz dorazové páky tlumí pružnými plastovými deskami.

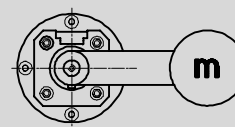
V provedeních CL/CR/CC se tlumí v koncových polohách samonastavovací tlumiče nárazu YSR-...-C. Kyvné křídlo nelze použít doraz, tzn. dorazová páka a dorazy nesmějí být odejmuty.

### Vedení kluzným ložiskem:

Při excentrickém působení zátěže vznikají ve vodorovné konstrukci vyšší vnitřní třecí síly, čímž se snižuje užitná síla přímočarého pohybu.

### Vedení v kuličkových pouzdech:

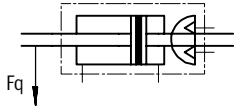
Dodržujte max. dynamický moment zátěže (přímočarý pohyb).



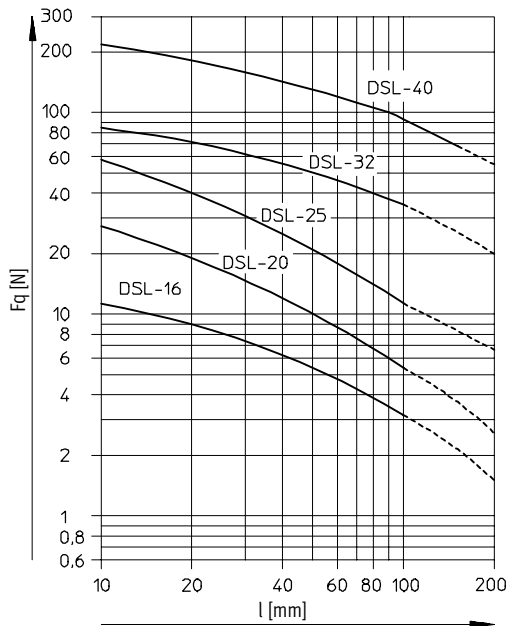
# Kyvně přímočaré jednotky DSL

technické údaje

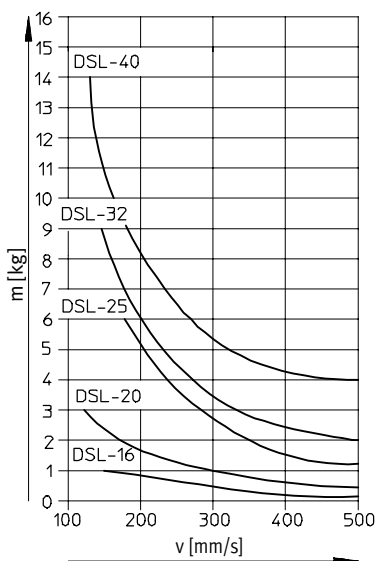
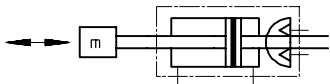
## Příčná síla $F_q$ v závislosti na délce zdvihu $l$



- oboustranně uložená pístnice
- pro vysoké momenty a příčné síly



## Max. přípustná užžitná zátěž $m$ , v závislosti na rychlosti pístnice $v$

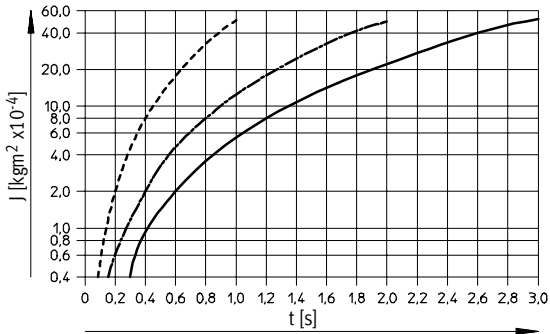


# Kyvně přímočaré jednotky DSL

technické údaje

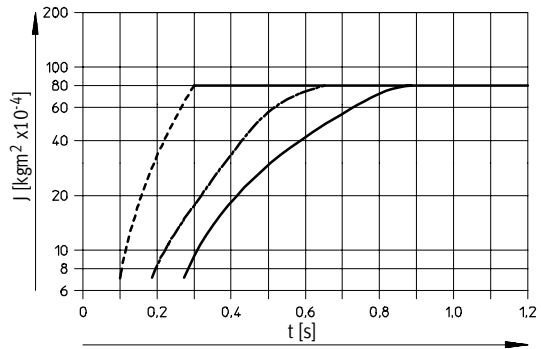


Max. přípustný moment setrvačnosti J v závislosti na době kyvu t  
DSL-16-...-FF

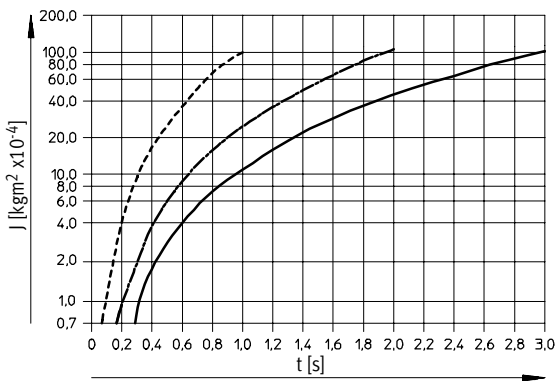


DSL-16-...-CL/CR/CC

max. přípustný moment setrvačnosti  $80 \times 10^{-4} \text{ kgm}^2$ ;  
doba tlumení tlumiče nárazu YSR-5-5-C: cca 0,1 s

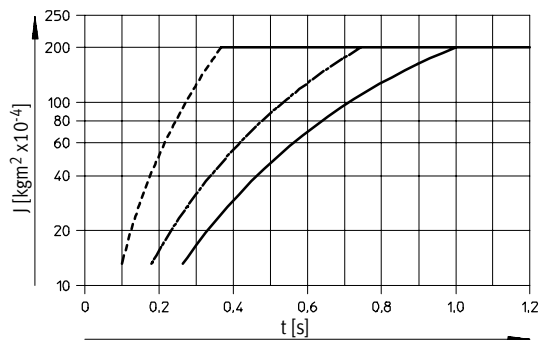


DSL-20-...-FF

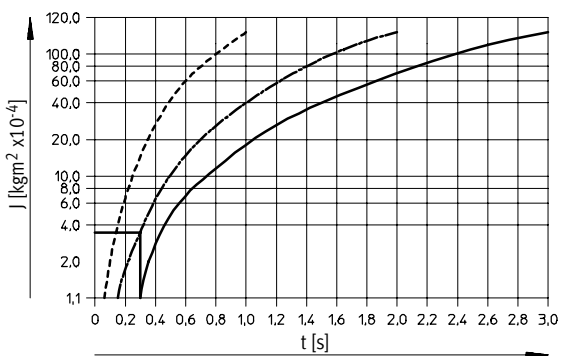


DSL-20-...-CL/CR/CC

max. přípustný moment setrvačnosti  $200 \times 10^{-4} \text{ kgm}^2$ ;  
doba tlumení tlumiče nárazu YSR-7-5-C: cca 0,1 s

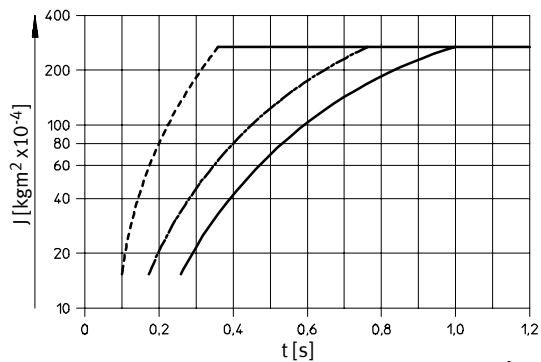


DSL-25-...-FF



DSL-25-...-CL/CR/CC

max. přípustný moment setrvačnosti  $280 \times 10^{-4} \text{ kgm}^2$ ;  
doba tlumení tlumiče nárazu YSR-7-5-C: cca 0,1 s



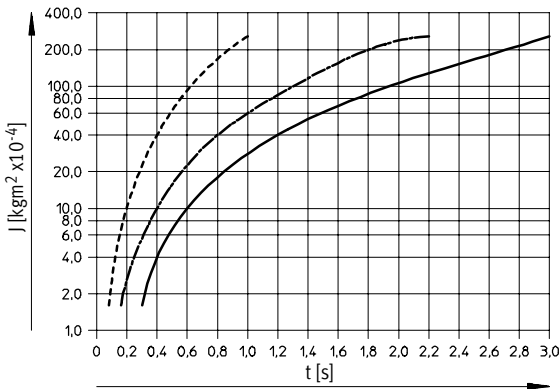
- 90°     - - - - -
- 180°   - - - - -
- 270°   - - - - -

Pohony se speciální funkcí kyvně přímočaré pohony 5.9

# Kyvně přímočaré jednotky DSL

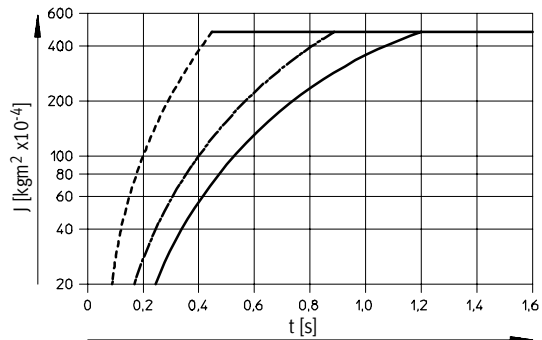
technické údaje

Max. přípustný moment setrvačnosti  $J$  v závislosti na době kyvu  $t$   
DSL-32-...-FF

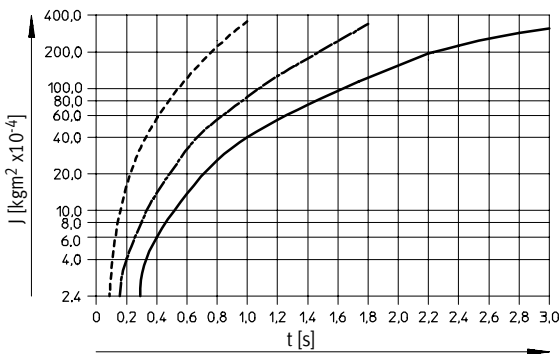


DSL-32-...-CL/CR/CC

max. přípustný moment setrvačnosti  $500 \times 10^{-4} \text{ kgm}^2$ ;  
doba tlumení tlumiče nárazu YSR-8-8-C: cca 0,25 s

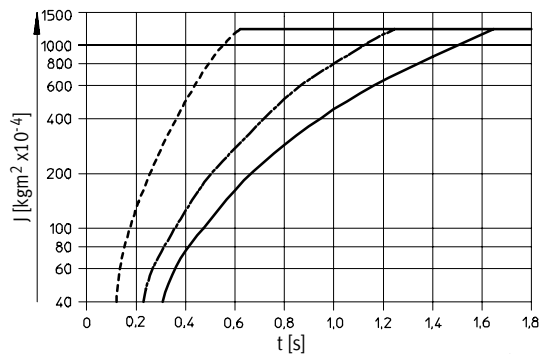


DSL-40-...-FF



DSL-40-...-CL/CR/CC

max. přípustný moment setrvačnosti  $1200 \times 10^{-4} \text{ kgm}^2$ ;  
doba tlumení tlumiče nárazu YSR-8-8-C: cca 0,3 s



- 90° - - - - -
- 180° - · - · - ·
- 270° - ———

# Kyvně přímočaré jednotky DSL

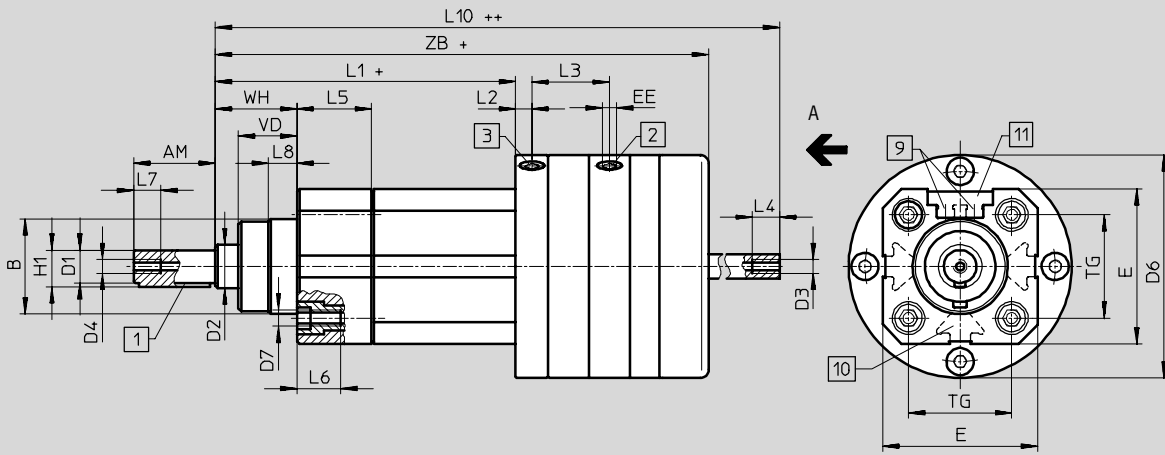
technické údaje

FESTO

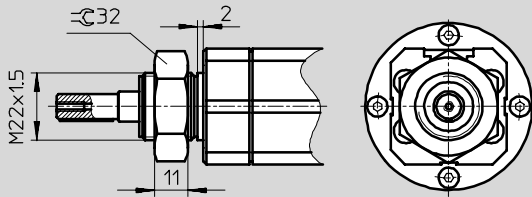
## Rozměry

varianty s kluzným vedením

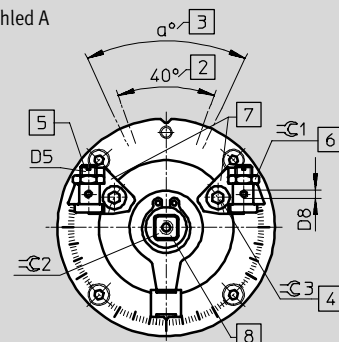
CAD modely ke stažení → [www.festo.cz/engineering](http://www.festo.cz/engineering)



Ø pístu 16 mm



pohled A



- |   |   |  |                         |
|---|---|--|-------------------------|
| 1 poloha lícovaného pera při 0°             | 4 šroub pro zajištění upevnění dorazů         | 7 plynule nastavitelné pevné dorazy        | 10 upevňovací drážky    |
| 2 přívod stlačeného vzduchu, kyvný díl      | 5 seřizování koncových poloh                  | 8 pomocné ruční ovládání (čtyřhran)        | 11 odstranitelná krytka |
| 3 přívod stlačeného vzduchu, přímočará část | 6 kontramatice pro seřizování koncových poloh | 9 drážka pro přibližovací čidla SME-/SMT-8 | + = přičíst zdvih       |
|   |   |  | ++ = přičíst 2x zdvih   |

# Kyvně přímočaré jednotky DSL

technické údaje

FESTO

∅ [mm]	AM	B ∅ d11	D1 ∅ g7	D2 ∅ f8	D3		D4		D5	D6 ∅ ±0,2	D7
					S2	S20	S2	S20			
16	20 ±0,2	–	8	10	M3	M3	M3	M3	M4x0,5	58	–
20	23 ±0,2	30	10	12	M5	M5	M5	M5	M5x0,5	69	M6
25	30 ±0,2	35	12	16					M6x0,5	82	
32	40 ±0,3	40	16	20	M6	G $\frac{1}{8}$	M6	M7	M8x1	104	M8
40	50 ±0,3	45	20	25					M10x1	128	

∅ [mm]	D8	E	EE	H1 max.	L1 <sup>1)</sup>	L2	L3	L4	L5	L6 +2	L7
20	50	11,2	95 +1,1/-1,3	26,2	10 +1	26 -2	17	10 +1			
25	57	13,5	100,5 +1,2/-1,3	29,5		27,5 -2					
32	72	G $\frac{1}{8}$	18	111 +1,3/-1,4	9	39,5	12,5 +2	28,5 -2	21	12,5 +2	
40	83,5		22,5	132 +1,3/-1,4		44,7	6,5 +2	35 -2	18	14 +2	

∅ [mm]	L8 ±0,2	L10 <sup>1)</sup>	TG	VG ±0,2	WH	ZB <sup>1)</sup>
20	10,5	175 +0,8/-0,1	32,5	19	26 +1,3/-1,7	167 +1,3/-1,7
25		186,5 +0,8/-0,1	38	21,5	30 +1,4/-1,7	181,5 +1,4/-1,7
32	12	224 +0,6/-0,2	46,5	28,5	37 +1,4/-1,8	217,5 +1,4/-1,8
40	15	263 +0,6/-0,2	56,5	34,7	46 +1,4/-1,8	259,5 +1,4/-1,8

∅ [mm]	α	≈C1	≈C2 <sup>1)</sup>	≈C3	lícované pero dle DIN 6885	min. průřez S20 <sup>2)</sup>
20	50°	8	7	3	A3x3x18	3,2
25		10	9	4	A4x4x25	4,2
32		13	10	5	A5x5x36	
40		17	12	6	A6x6x45	5,6

1) hodnoty pro varianty s kluzným ložiskem, odlišné rozměry pro varianty s vedením v kuličkových oběžných pouzdech → 1 / 5.9-16

2) průřezů dutá pístitnice

# Kyvně přímočaré jednotky DSL

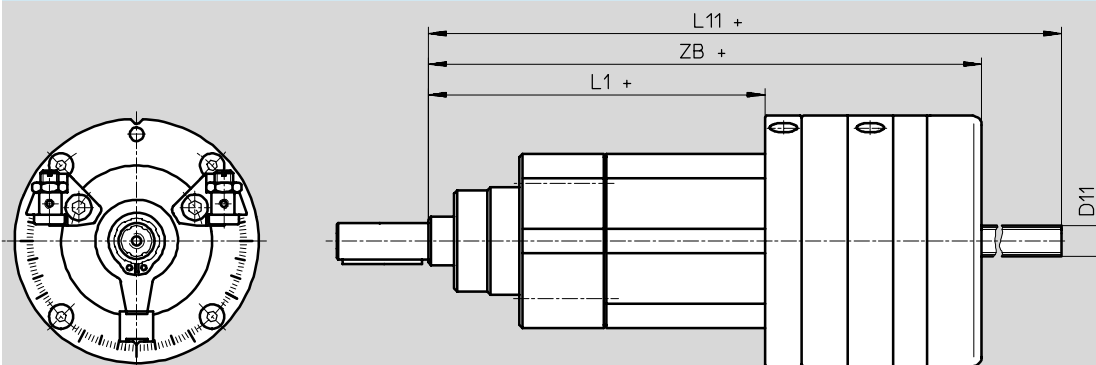
technické údaje

FESTO

## Rozměry

CAD modely ke stažení → [www.festo.cz/engineering](http://www.festo.cz/engineering)

odlišné rozměry pro variantu s vedením v kuličkových oběžných pouzdrech KF



+ = přičíst zdvih

Ø [mm]	zdvih [mm]	D11 Ø h7	L1	L11		ZB
				S2	S20	
16	25	6	104 +1,1/-1,3	1)	198	169 +1,4/-1,1
	≤ 50			233		
	> 50			273		
20	≤ 50	8	111 +1,1/-1,3	1)	241	183 +1,4/-1,1
	> 50			225		
	> 50			291		
25	≤ 50	10	129,5 +1,1/-1,3	1)	266	210,5 +1,5/-1,2
	> 50			238		
	> 50			316		
32	≤ 50	13	143 +1,3/-1,4	1)	305	249,5 +1,6/-1,3
	> 50			253		
	> 50			355		
40	≤ 50	16	182 +1,3/-1,4	1)	364	309,5 +1,6/-1,3
	> 50			414		
	> 50			474		
	> 100			352		

1) profilová tyč nevyčnívá z pohonu



# Kyvně přímočaré jednotky DSL

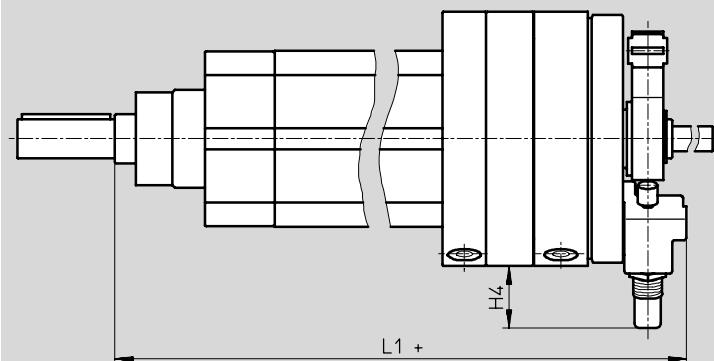
technické údaje

FESTO

## Rozměry

CAD modely ke stažení → [www.festo.cz/engineering](http://www.festo.cz/engineering)

odlišné rozměry pro variantu s tlumičem nárazu CL/CR/CC




+ = přičíst zdvih

Ø [mm]	H4 max.	L1	
			-KF
16	18	148,7 +1,4/-1,5	163,7 +1,4/-1,5
20	22,5	168,8 +1,4/-1,5	184,8 +1,4/-1,5
25	19,5	180,8 +1,4/-1,2	209,8 +1,4/-1,2
32	27,5	211 +1,5/-1,9	243 +1,5/-1,9
40	41	251,5 +1,8/-1,9	301,5 +1,8/-1,9

# Kyvně přímočaré jednotky DSL

technické údaje

FESTO

Údaje pro objednávky – s kluzným vedením						
provedení	∅ [mm]	zdvih [mm]	základní provedení FF pevné dorazy na obou stranách		provedení CL tlumič nárazu vlevo pevný doraz vpravo	
			č. dílu	typ	č. dílu	typ
S2 – průchozí pístnice						
	16	25	159 542	DSL-16-25-270P-S2-FF	164 815	DSL-16-25-270P-S2-CL
		40	163 008	DSL-16-40-270P-S2-FF	164 821	DSL-16-40-270P-S2-CL
		50	159 543	DSL-16-50-270P-S2-FF	164 827	DSL-16-50-270P-S2-CL
		80	163 010	DSL-16-80-270P-S2-FF	164 833	DSL-16-80-270P-S2-CL
		100	159 544	DSL-16-100-270P-S2-FF	164 839	DSL-16-100-270P-S2-CL
		10 ... 160	159 568	DSL-16-...-270P-S2-FF <sup>1)</sup>	164 809	DSL-16-...-270P-S2-CL <sup>1)</sup>
	20	25	161 035	DSL-20-25-270P-S2-FF	163 018	DSL-20-25-270P-S2-CL
		40	163 024	DSL-20-40-270P-S2-FF	163 025	DSL-20-40-270P-S2-CL
		50	161 037	DSL-20-50-270P-S2-FF	163 032	DSL-20-50-270P-S2-CL
		80	163 038	DSL-20-80-270P-S2-FF	163 039	DSL-20-80-270P-S2-CL
		100	161 039	DSL-20-100-270P-S2-FF	163 046	DSL-20-100-270P-S2-CL
		10 ... 160	161 033	DSL-20-...-270P-S2-FF <sup>1)</sup>	163 012	DSL-20-...-270P-S2-CL <sup>1)</sup>
	25	25	159 548	DSL-25-25-270P-S2-FF	163 058	DSL-25-25-270P-S2-CL
		40	163 064	DSL-25-40-270P-S2-FF	163 065	DSL-25-40-270P-S2-CL
		50	159 549	DSL-25-50-270P-S2-FF	163 072	DSL-25-50-270P-S2-CL
		80	163 078	DSL-25-80-270P-S2-FF	163 079	DSL-25-80-270P-S2-CL
		100	159 550	DSL-25-100-270P-S2-FF	163 086	DSL-25-100-270P-S2-CL
		10 ... 160	159 570	DSL-25-...-270P-S2-FF <sup>1)</sup>	163 052	DSL-25-...-270P-S2-CL <sup>1)</sup>
	32	25	159 554	DSL-32-25-270P-S2-FF	163 098	DSL-32-25-270P-S2-CL
		40	163 104	DSL-32-40-270P-S2-FF	163 105	DSL-32-40-270P-S2-CL
		50	159 555	DSL-32-50-270P-S2-FF	163 112	DSL-32-50-270P-S2-CL
		80	163 118	DSL-32-80-270P-S2-FF	163 119	DSL-32-80-270P-S2-CL
		100	159 556	DSL-32-100-270P-S2-FF	163 126	DSL-32-100-270P-S2-CL
		10 ... 200	159 572	DSL-32-...-270P-S2-FF <sup>1)</sup>	163 092	DSL-32-...-270P-S2-CL <sup>1)</sup>
	40	25	175 863	DSL-40-25-270P-S2-FF	175 864	DSL-40-25-270P-S2-CL
		40	175 871	DSL-40-40-270P-S2-FF	175 872	DSL-40-40-270P-S2-CL
		50	175 879	DSL-40-50-270P-S2-FF	175 880	DSL-40-50-270P-S2-CL
		80	175 887	DSL-40-80-270P-S2-FF	175 888	DSL-40-80-270P-S2-CL
		100	175 895	DSL-40-100-270P-S2-FF	175 896	DSL-40-100-270P-S2-CL
		125	175 903	DSL-40-125-270P-S2-FF	175 904	DSL-40-125-270P-S2-CL
		160	175 911	DSL-40-160-270P-S2-FF	175 912	DSL-40-160-270P-S2-CL
		1 ... 200	175 855	DSL-40-...-270P-S2-FF <sup>1)</sup>	175 856	DSL-40-...-270P-S2-CL <sup>1)</sup>

1) minimální odběr 5 kusů


Pohony se speciální funkcí  
kyvně přímočaré pohony

5.9

# Kyvně přímočaré jednotky DSL

technické údaje

FESTO

Údaje pro objednávky – s kluzným vedením						
provedení	Ø	zdvih	provedení CR tlumič nárazu vpravo pevný doraz vlevo č. dílu typ		provedení CC tlumiče nárazu na obou stranách č. dílu typ	
	[mm]	[mm]				
S2 – průchozí pístnice						
	16	25	164 816	DSL-16-25-270P-S2-CR	164 817	DSL-16-25-270P-S2-CC
		40	164 822	DSL-16-40-270P-S2-CR	164 823	DSL-16-40-270P-S2-CC
		50	164 828	DSL-16-50-270P-S2-CR	164 829	DSL-16-50-270P-S2-CC
		80	164 834	DSL-16-80-270P-S2-CR	164 835	DSL-16-80-270P-S2-CC
		100	164 840	DSL-16-100-270P-S2-CR	164 841	DSL-16-100-270P-S2-CC
		10 ... 160	164 810	DSL-16-...-270P-S2-CR <sup>1)</sup>	164 811	DSL-16-...-270P-S2-CC <sup>1)</sup>
		20	25	163 019	DSL-20-25-270P-S2-CR	163 020
40	163 026		DSL-20-40-270P-S2-CR	163 027	DSL-20-40-270P-S2-CC	
50	163 033		DSL-20-50-270P-S2-CR	163 034	DSL-20-50-270P-S2-CC	
80	163 040		DSL-20-80-270P-S2-CR	163 041	DSL-20-80-270P-S2-CC	
100	163 047		DSL-20-100-270P-S2-CR	163 048	DSL-20-100-270P-S2-CC	
10 ... 160	163 013		DSL-20-...-270P-S2-CR <sup>1)</sup>	163 014	DSL-20-...-270P-S2-CC <sup>1)</sup>	
25	25		163 059	DSL-25-25-270P-S2-CR	163 060	DSL-25-25-270P-S2-CC
	40	163 066	DSL-25-40-270P-S2-CR	163 067	DSL-25-40-270P-S2-CC	
	50	163 073	DSL-25-50-270P-S2-CR	163 074	DSL-25-50-270P-S2-CC	
	80	163 080	DSL-25-80-270P-S2-CR	163 081	DSL-25-80-270P-S2-CC	
	100	163 087	DSL-25-100-270P-S2-CR	163 088	DSL-25-100-270P-S2-CC	
	10 ... 160	163 053	DSL-25-...-270P-S2-CR <sup>1)</sup>	163 054	DSL-25-...-270P-S2-CC <sup>1)</sup>	
	32	25	163 099	DSL-32-25-270P-S2-CR	163 100	DSL-32-25-270P-S2-CC
40		163 106	DSL-32-40-270P-S2-CR	163 107	DSL-32-40-270P-S2-CC	
50		163 113	DSL-32-50-270P-S2-CR	163 114	DSL-32-50-270P-S2-CC	
80		163 120	DSL-32-80-270P-S2-CR	163 121	DSL-32-80-270P-S2-CC	
100		163 127	DSL-32-100-270P-S2-CR	163 128	DSL-32-100-270P-S2-CC	
10 ... 200		163 093	DSL-32-...-270P-S2-CR <sup>1)</sup>	163 094	DSL-32-...-270P-S2-CC <sup>1)</sup>	
40		25	175 865	DSL-40-25-270P-S2-CR	175 866	DSL-40-25-270P-S2-CC
	40	175 873	DSL-40-40-270P-S2-CR	175 874	DSL-40-40-270P-S2-CC	
	50	175 881	DSL-40-50-270P-S2-CR	175 882	DSL-40-50-270P-S2-CC	
	80	175 889	DSL-40-80-270P-S2-CR	175 890	DSL-40-80-270P-S2-CC	
	100	175 897	DSL-40-100-270P-S2-CR	175 898	DSL-40-100-270P-S2-CC	
	125	175 905	DSL-40-125-270P-S2-CR	175 906	DSL-40-125-270P-S2-CC	
	160	175 913	DSL-40-160-270P-S2-CR	175 914	DSL-40-160-270P-S2-CC	
	10 ... 200	175 857	DSL-40-...-270P-S2-CR <sup>1)</sup>	175 858	DSL-40-...-270P-S2-CC <sup>1)</sup>	

1) minimální odběr 5 kusů


Pohony se speciální funkcí  
kyvně přímočaré pohony

5.9

# Kyvně přímočaré jednotky DSL

technické údaje

FESTO

Údaje pro objednávky – s kluzným vedením						
provedení	∅ [mm]	zdvih [mm]	základní provedení FF pevné dorazy na obou stranách		provedení CL tlumič nárazu vlevo pevný doraz vpravo	
			č. dílu	typ	č. dílu	typ
S20 – dutá průchozí pístnice						
	16	25	159 545	DSL-16-25-270P-S20-FF	164 818	DSL-16-25-270P-S20-CL
		40	163 009	DSL-16-40-270P-S20-FF	164 824	DSL-16-40-270P-S20-CL
		50	159 546	DSL-16-50-270P-S20-FF	164 830	DSL-16-50-270P-S20-CL
		80	163 011	DSL-16-80-270P-S20-FF	164 836	DSL-16-80-270P-S20-CL
		100	159 547	DSL-16-100-270P-S20-FF	164 842	DSL-16-100-270P-S20-CL
		10 ... 100	159 569	DSL-16-...-270P-S20-FF <sup>1)</sup>	164 812	DSL-16-...-270P-S20-CL <sup>1)</sup>
	20	25	161 036	DSL-20-25-270P-S20-FF	163 021	DSL-20-25-270P-S20-CL
		40	163 028	DSL-20-40-270P-S20-FF	163 029	DSL-20-40-270P-S20-CL
		50	161 038	DSL-20-50-270P-S20-FF	163 035	DSL-20-50-270P-S20-CL
		80	163 042	DSL-20-80-270P-S20-FF	163 043	DSL-20-80-270P-S20-CL
		100	161 040	DSL-20-100-270P-S20-FF	163 049	DSL-20-100-270P-S20-CL
		10 ... 100	161 034	DSL-20-...-270P-S20-FF <sup>1)</sup>	163 015	DSL-20-...-270P-S20-CL <sup>1)</sup>
	25	25	159 551	DSL-25-25-270P-S20-FF	163 061	DSL-25-25-270P-S20-CL
		40	163 068	DSL-25-40-270P-S20-FF	163 069	DSL-25-40-270P-S20-CL
		50	159 552	DSL-25-50-270P-S20-FF	163 075	DSL-25-50-270P-S20-CL
		80	163 082	DSL-25-80-270P-S20-FF	163 083	DSL-25-80-270P-S20-CL
		100	159 553	DSL-25-100-270P-S20-FF	163 089	DSL-25-100-270P-S20-CL
		10 ... 100	159 571	DSL-25-...-270P-S20-FF <sup>1)</sup>	163 055	DSL-25-...-270P-S20-CL <sup>1)</sup>
	32	25	159 557	DSL-32-25-270P-S20-FF	163 101	DSL-32-25-270P-S20-CL
		40	163 108	DSL-32-40-270P-S20-FF	163 109	DSL-32-40-270P-S20-CL
		50	159 558	DSL-32-50-270P-S20-FF	163 115	DSL-32-50-270P-S20-CL
		80	163 122	DSL-32-80-270P-S20-FF	163 123	DSL-32-80-270P-S20-CL
		100	159 559	DSL-32-100-270P-S20-FF	163 129	DSL-32-100-270P-S20-CL
		10 ... 100	159 573	DSL-32-...-270P-S20-FF <sup>1)</sup>	163 095	DSL-32-...-270P-S20-CL <sup>1)</sup>
	40	25	175 867	DSL-40-25-270P-S20-FF	175 868	DSL-40-25-270P-S20-CL
		40	175 875	DSL-40-40-270P-S20-FF	175 876	DSL-40-40-270P-S20-CL
		50	175 883	DSL-40-50-270P-S20-FF	175 884	DSL-40-50-270P-S20-CL
		80	175 891	DSL-40-80-270P-S20-FF	175 892	DSL-40-80-270P-S20-CL
		100	175 899	DSL-40-100-270P-S20-FF	175 900	DSL-40-100-270P-S20-CL
		125	175 907	DSL-40-125-270P-S20-FF	175 908	DSL-40-125-270P-S20-CL
		160	175 915	DSL-40-160-270P-S20-FF	175 916	DSL-40-160-270P-S20-CL
		10 ... 160	175 859	DSL-40-...-270P-S20-FF <sup>1)</sup>	175 860	DSL-40-...-270P-S20-CL <sup>1)</sup>

1) minimální odběr 5 kusů


Pohony se speciální funkcí  
kyvně přímočaré pohony

5.9

# Kyvně přímočaré jednotky DSL

technické údaje

FESTO

Údaje pro objednávky – s kluzným vedením					
provedení	Ø	zdvih	provedení CR tlumič nárazu vpravo pevný doraz vlevo č. dílu typ		provedení CC tlumiče nárazu na obou stranách č. dílu typ
	[mm]	[mm]			
<b>S20 – dutá průchozí pístnice</b>					
	16	25	164 819	DSL-16-25-270P-S20-CR	164 820 DSL-16-25-270P-S20-CC
		40	164 825	DSL-16-40-270P-S20-CR	164 826 DSL-16-40-270P-S20-CC
		50	164 831	DSL-16-50-270P-S20-CR	164 832 DSL-16-50-270P-S20-CC
		80	164 837	DSL-16-80-270P-S20-CR	164 838 DSL-16-80-270P-S20-CC
		100	164 843	DSL-16-100-270P-S20-CR	164 844 DSL-16-100-270P-S20-CC
		10 ... 100	164 813	DSL-16-...-270P-S20-CR <sup>1)</sup>	164 814 DSL-16-...-270P-S20-CC <sup>1)</sup>
	20	25	163 022	DSL-20-25-270P-S20-CR	163 023 DSL-20-25-270P-S20-CC
		40	163 030	DSL-20-40-270P-S20-CR	163 031 DSL-20-40-270P-S20-CC
		50	163 036	DSL-20-50-270P-S20-CR	163 037 DSL-20-50-270P-S20-CC
		80	163 044	DSL-20-80-270P-S20-CR	163 045 DSL-20-80-270P-S20-CC
		100	163 050	DSL-20-100-270P-S20-CR	163 051 DSL-20-100-270P-S20-CC
		10 ... 100	163 016	DSL-20-...-270P-S20-CR <sup>1)</sup>	163 017 DSL-20-...-270P-S20-CC <sup>1)</sup>
	25	25	163 062	DSL-25-25-270P-S20-CR	163 063 DSL-25-25-270P-S20-CC
		40	163 070	DSL-25-40-270P-S20-CR	163 071 DSL-25-40-270P-S20-CC
		50	163 076	DSL-25-50-270P-S20-CR	163 077 DSL-25-50-270P-S20-CC
		80	163 084	DSL-25-80-270P-S20-CR	163 085 DSL-25-80-270P-S20-CC
		100	163 090	DSL-25-100-270P-S20-CR	163 091 DSL-25-100-270P-S20-CC
		10 ... 100	163 056	DSL-25-...-270P-S20-CR <sup>1)</sup>	163 057 DSL-25-...-270P-S20-CC <sup>1)</sup>
	32	25	163 102	DSL-32-25-270P-S20-CR	163 103 DSL-32-25-270P-S20-CC
		40	163 110	DSL-32-40-270P-S20-CR	163 111 DSL-32-40-270P-S20-CC
		50	163 116	DSL-32-50-270P-S20-CR	163 117 DSL-32-50-270P-S20-CC
		80	163 124	DSL-32-80-270P-S20-CR	163 125 DSL-32-80-270P-S20-CC
		100	163 130	DSL-32-100-270P-S20-CR	163 131 DSL-32-100-270P-S20-CC
		10 ... 100	163 096	DSL-32-...-270P-S20-CR <sup>1)</sup>	163 097 DSL-32-...-270P-S20-CC <sup>1)</sup>
	40	25	175 869	DSL-40-25-270P-S20-CR	175 870 DSL-40-25-270P-S20-CC
		40	175 877	DSL-40-40-270P-S20-CR	175 878 DSL-40-40-270P-S20-CC
		50	175 885	DSL-40-50-270P-S20-CR	175 886 DSL-40-50-270P-S20-CC
		80	175 893	DSL-40-80-270P-S20-CR	175 894 DSL-40-80-270P-S20-CC
		100	175 901	DSL-40-100-270P-S20-CR	175 902 DSL-40-100-270P-S20-CC
		125	175 909	DSL-40-125-270P-S20-CR	175 910 DSL-40-125-270P-S20-CC
		160	175 917	DSL-40-160-270P-S20-CR	175 918 DSL-40-160-270P-S20-CC
		10 ... 160	175 861	DSL-40-...-270P-S20-CR <sup>1)</sup>	175 862 DSL-40-...-270P-S20-CC <sup>1)</sup>

1) minimální odběr 5 kusů


Pohony se speciální funkcí  
kyvně přímočaré pohony

5.9

# Kyvně přímočaré jednotky DSL

technické údaje

FESTO

Údaje pro objednávky – s vedením v kuličkových oběžných pouzdech						
provedení	∅ [mm]	zdvih [mm]	základní provedení FF pevné dorazy na obou stranách		provedení CC tlumiče nárazu na obou stranách	
			č. dílu	typ	č. dílu	typ
S2 – průchozí pístnice						
	16	25	177 159	DSL-16-25-270P-S2-FF-KF	177 160	DSL-16-25-270P-S2-CC-KF
		40	177 163	DSL-16-40-270P-S2-FF-KF	177 164	DSL-16-40-270P-S2-CC-KF
		50	177 167	DSL-16-50-270P-S2-FF-KF	177 168	DSL-16-50-270P-S2-CC-KF
		80	177 171	DSL-16-80-270P-S2-FF-KF	177 172	DSL-16-80-270P-S2-CC-KF
		100	177 175	DSL-16-100-270P-S2-FF-KF	177 176	DSL-16-100-270P-S2-CC-KF
		10 ... 100	177 179	DSL-16-...-270P-S2-FF-KF <sup>1)</sup>	177 180	DSL-16-...-270P-S2-CC-KF <sup>1)</sup>
	20	25	177 183	DSL-20-25-270P-S2-FF-KF	177 184	DSL-20-25-270P-S2-CC-KF
		40	177 187	DSL-20-40-270P-S2-FF-KF	177 188	DSL-20-40-270P-S2-CC-KF
		50	177 191	DSL-20-50-270P-S2-FF-KF	177 192	DSL-20-50-270P-S2-CC-KF
		80	177 195	DSL-20-80-270P-S2-FF-KF	177 196	DSL-20-80-270P-S2-CC-KF
		100	177 199	DSL-20-100-270P-S2-FF-KF	177 200	DSL-20-100-270P-S2-CC-KF
		10 ... 100	177 203	DSL-20-...-270P-S2-FF-KF <sup>1)</sup>	177 204	DSL-20-...-270P-S2-CC-KF <sup>1)</sup>
	25	25	177 207	DSL-25-25-270P-S2-FF-KF	177 208	DSL-25-25-270P-S2-CC-KF
		40	177 211	DSL-25-40-270P-S2-FF-KF	177 212	DSL-25-40-270P-S2-CC-KF
		50	177 215	DSL-25-50-270P-S2-FF-KF	177 216	DSL-25-50-270P-S2-CC-KF
		80	177 219	DSL-25-80-270P-S2-FF-KF	177 220	DSL-25-80-270P-S2-CC-KF
		100	177 223	DSL-25-100-270P-S2-FF-KF	177 224	DSL-25-100-270P-S2-CC-KF
		10 ... 100	177 227	DSL-25-...-270P-S2-FF-KF <sup>1)</sup>	177 228	DSL-25-...-270P-S2-CC-KF <sup>1)</sup>
	32	25	177 231	DSL-32-25-270P-S2-FF-KF	177 232	DSL-32-25-270P-S2-CC-KF
		40	177 235	DSL-32-40-270P-S2-FF-KF	177 236	DSL-32-40-270P-S2-CC-KF
		50	177 239	DSL-32-50-270P-S2-FF-KF	177 240	DSL-32-50-270P-S2-CC-KF
80		177 243	DSL-32-80-270P-S2-FF-KF	177 244	DSL-32-80-270P-S2-CC-KF	
100		177 247	DSL-32-100-270P-S2-FF-KF	177 248	DSL-32-100-270P-S2-CC-KF	
10 ... 100		177 251	DSL-32-...-270P-S2-FF-KF <sup>1)</sup>	177 252	DSL-32-...-270P-S2-CC-KF <sup>1)</sup>	
40	25	177 255	DSL-40-25-270P-S2-FF-KF	177 256	DSL-40-25-270P-S2-CC-KF	
	40	177 259	DSL-40-40-270P-S2-FF-KF	177 260	DSL-40-40-270P-S2-CC-KF	
	50	177 263	DSL-40-50-270P-S2-FF-KF	177 264	DSL-40-50-270P-S2-CC-KF	
	80	177 267	DSL-40-80-270P-S2-FF-KF	177 268	DSL-40-80-270P-S2-CC-KF	
	100	177 271	DSL-40-100-270P-S2-FF-KF	177 272	DSL-40-100-270P-S2-CC-KF	
	125	177 275	DSL-40-125-270P-S2-FF-KF	177 276	DSL-40-125-270P-S2-CC-KF	
	160	177 279	DSL-40-160-270P-S2-FF-KF	177 280	DSL-40-160-270P-S2-CC-KF	
	10 ... 160	177 283	DSL-40-...-270P-S2-FF-KF <sup>1)</sup>	177 284	DSL-40-...-270P-S2-CC-KF <sup>1)</sup>	

1) minimální odběr 5 kusů


Pohony se speciální funkcí  
kyvně přímočaré pohony

5.9

# Kyvně přímočaré jednotky DSL

technické údaje

FESTO

Údaje pro objednávky – s vedením v kuličkových oběžných pouzdech					
provedení	Ø	zdvih	základní provedení FF pevné dorazy na obou stranách č. dílu typ		provedení CC tlumiče nárazu na obou stranách č. dílu typ
	[mm]	[mm]			
<b>S20 – dutá průchozí pístnice</b>					
	16	25	177 161	DSL-16-25-270P-S20-FF-KF	177 162 DSL-16-25-270P-S20-CC-KF
		40	177 165	DSL-16-40-270P-S20-FF-KF	177 166 DSL-16-40-270P-S20-CC-KF
		50	177 169	DSL-16-50-270P-S20-FF-KF	177 170 DSL-16-50-270P-S20-CC-KF
		80	177 173	DSL-16-80-270P-S20-FF-KF	177 174 DSL-16-80-270P-S20-CC-KF
		100	177 177	DSL-16-100-270P-S20-FF-KF	177 178 DSL-16-100-270P-S20-CC-KF
		10 ... 100	177 181	DSL-16-...-270P-S20-FF-KF <sup>1)</sup>	177 182 DSL-16-...-270P-S20-CC-KF <sup>1)</sup>
		20	25	177 185	DSL-20-25-270P-S20-FF-KF
40	177 189		DSL-20-40-270P-S20-FF-KF	177 190 DSL-20-40-270P-S20-CC-KF	
50	177 193		DSL-20-50-270P-S20-FF-KF	177 194 DSL-20-50-270P-S20-CC-KF	
80	177 197		DSL-20-80-270P-S20-FF-KF	177 198 DSL-20-80-270P-S20-CC-KF	
100	177 201		DSL-20-100-270P-S20-FF-KF	177 202 DSL-20-100-270P-S20-CC-KF	
10 ... 100	177 205		DSL-20-...-270P-S20-FF-KF <sup>1)</sup>	177 206 DSL-20-...-270P-S20-CC-KF <sup>1)</sup>	
25	25		177 209	DSL-25-25-270P-S20-FF-KF	177 210 DSL-25-25-270P-S20-CC-KF
	40	177 213	DSL-25-40-270P-S20-FF-KF	177 214 DSL-25-40-270P-S20-CC-KF	
	50	177 217	DSL-25-50-270P-S20-FF-KF	177 218 DSL-25-50-270P-S20-CC-KF	
	80	177 221	DSL-25-80-270P-S20-FF-KF	177 222 DSL-25-80-270P-S20-CC-KF	
	100	177 225	DSL-25-100-270P-S20-FF-KF	177 226 DSL-25-100-270P-S20-CC-KF	
	10 ... 100	177 229	DSL-25-...-270P-S20-FF-KF <sup>1)</sup>	177 230 DSL-25-...-270P-S20-CC-KF <sup>1)</sup>	
	32	25	177 233	DSL-32-25-270P-S20-FF-KF	177 234 DSL-32-25-270P-S20-CC-KF
40		177 237	DSL-32-40-270P-S20-FF-KF	177 238 DSL-32-40-270P-S20-CC-KF	
50		177 241	DSL-32-50-270P-S20-FF-KF	177 242 DSL-32-50-270P-S20-CC-KF	
80		177 245	DSL-32-80-270P-S20-FF-KF	177 246 DSL-32-80-270P-S20-CC-KF	
100		177 249	DSL-32-100-270P-S20-FF-KF	177 250 DSL-32-100-270P-S20-CC-KF	
10 ... 100		177 253	DSL-32-...-270P-S20-FF-KF <sup>1)</sup>	177 254 DSL-32-...-270P-S20-CC-KF <sup>1)</sup>	
40		25	177 257	DSL-40-25-270P-S20-FF-KF	177 258 DSL-40-25-270P-S20-CC-KF
	40	177 261	DSL-40-40-270P-S20-FF-KF	177 262 DSL-40-40-270P-S20-CC-KF	
	50	177 265	DSL-40-50-270P-S20-FF-KF	177 266 DSL-40-50-270P-S20-CC-KF	
	80	177 269	DSL-40-80-270P-S20-FF-KF	177 270 DSL-40-80-270P-S20-CC-KF	
	100	177 273	DSL-40-100-270P-S20-FF-KF	177 274 DSL-40-100-270P-S20-CC-KF	
	125	177 277	DSL-40-125-270P-S20-FF-KF	177 278 DSL-40-125-270P-S20-CC-KF	
	160	177 281	DSL-40-160-270P-S20-FF-KF	177 282 DSL-40-160-270P-S20-CC-KF	
	10 ... 160	177 285	DSL-40-...-270P-S20-FF-KF <sup>1)</sup>	177 286 DSL-40-...-270P-S20-CC-KF <sup>1)</sup>	

1) minimální odběr 5 kusů

Pohony se speciální funkcí  
kyvně přímočaré pohony

5.9

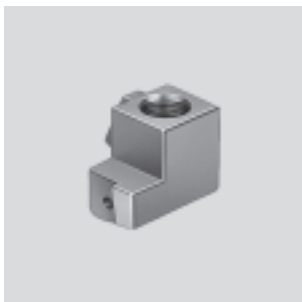
# Kyvně přímočaré jednotky DSL

příslušenství

FESTO

držák tlumiče nárazu  
DSM-...-CL/CR

materiál:  
pozinkovaná ocel  
prosté mědi, PTFE a silikonu

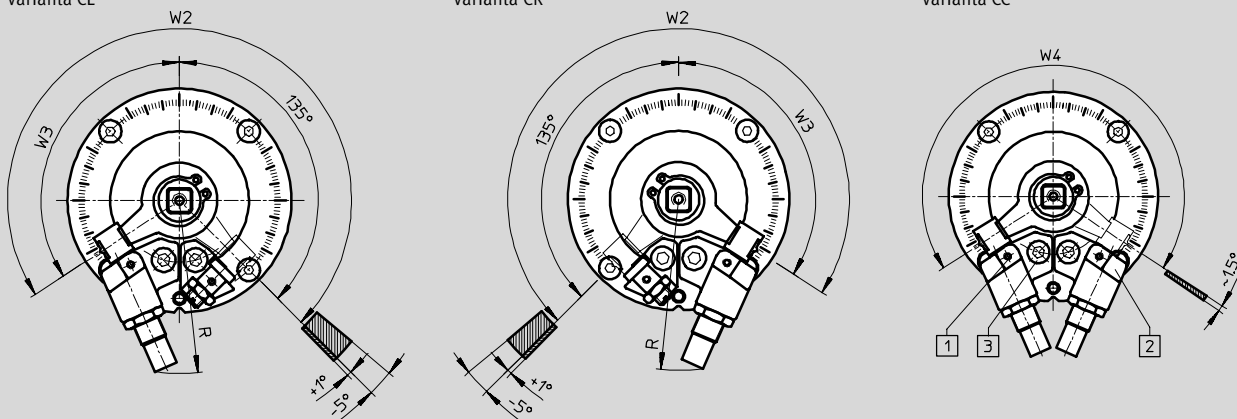


## Rozměry

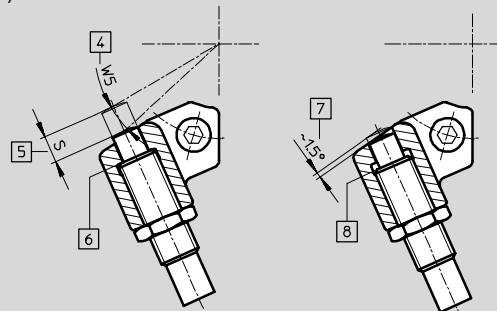
varianta CL

varianta CR

varianta CC



jemné nastavení



- 1 upevňovací závit pro upevňovací sadu WSM
- 2 plynule nastavitelný držák pro tlumič nárazu pro nastavení úhlu kyvu
- 3 šroub pro zajištění držáku tlumiče nárazu
- 4 úhel tlumení
- 5 dráha tlumení
- 6 tlumič nárazu na zadním dorazu držáku
- 7 jemné nastavení
- 8 tlumič nárazu vyšroubován

## Rozměry a údaje pro objednávku

pro $\varnothing$ [mm]	R max.	S	W2	W3	W4	W5	pro tlumič nárazu	KBK <sup>1)</sup>	hmotnost [g]	montáž	č. dílu	typ
16	48	4,5	254°	119°	238°	13°	YSR-5-5-C	2	30	vlevo	164 324	DSM-12-CL
										vpravo	164 325	DSM-12-CR
20	58	5	254°	119°	238°	12°	YSR-7-5-C	2	50	vlevo	161 184	DSM-16-CL
										vpravo	161 185	DSM-16-CR
25	61	5	258°	123°	246°	10°	YSR-7-5-C	2	51	vlevo	161 186	DSM-25-CL
										vpravo	161 187	DSM-25-CR
32	81	8	258°	123°	246°	12,5°	YSR-8-8-C	2	95	vlevo	161 188	DSM-32-CL
										vpravo	161 189	DSM-32-CR
40	108	12	255°	120°	240°	15°	YSR-12-12-C	2	175	vlevo	161 190	DSM-40-CL
										vpravo	161 191	DSM-40-CR

1) třída odolnosti korozi 2 dle normy Festo 940 070:

- konstrukční díly s mírnějšími nároky na odolnost korozi. Vnější viditelné části s požadavky především na vzhled povrchu, který je vystaven přímému kontaktu s okolní pro průmysl běžnou atmosférou, resp. látkami, jako jsou chladicí látky a maziva.



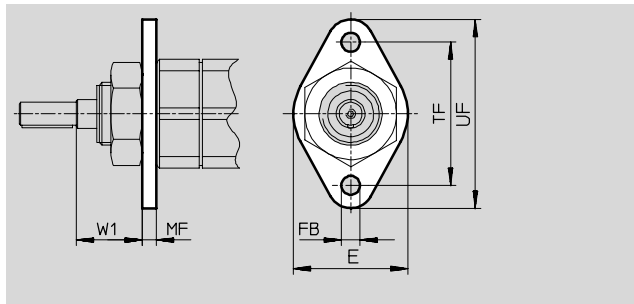
# Kyvně přímočaré jednotky DSL

příslušenství

FESTO

## Přírubové upevnění FBN

materiál:  
pozinkovaná ocel,  
prosté mědi, PTFE a silikonu

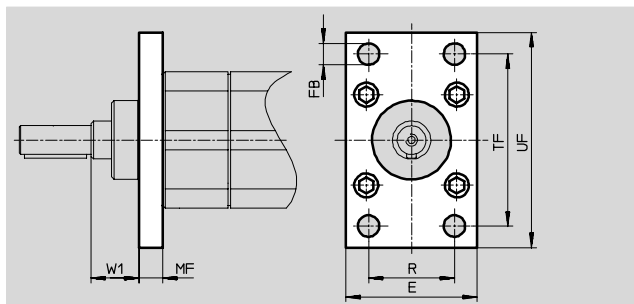
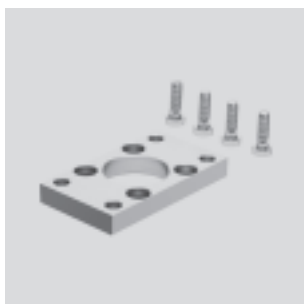


Rozměry a údaje pro objednávky										
pro $\varnothing$	E	FB	MF	TF	UF	W1	KBK <sup>1)</sup>	hmotnost	č. dílu	typ
[mm]		$\varnothing$ H13						[g]		
16	40	6,6	5	50	66	23	2	47	5 131	FBN-20/25

- 1) třída odolnosti korozi 2 dle normy Festo 940 070:  
– konstrukční díly s mírnějšími nároky na odolnost korozi. Vnější viditelné části s požadavky především na vzhled povrchu, který je vystaven přímému kontaktu s okolní pro průmysl běžnou atmosférou, resp. látkami, jako jsou chladicí látky a maziva.

## Přírubové upevnění FNG

materiál:  
pozinkovaná ocel,  
prosté mědi, PTFE a silikonu



Rozměry a údaje pro objednávky											
pro $\varnothing$	E	FB	MF	R	TF	UF	W1	KBK <sup>1)</sup>	hmotnost	č. dílu	typ
[mm]		$\varnothing$ H13							[g]		
20	45	7	10	32	64	80	16	2	245	32 940	FNG-32
25	54	9	10	36	72	90	20	2	290	32 941	FNG-40
32	65	9	12	45	90	110	25	2	520	32 942	FNG-50
40	75	9	12	50	100	120	34	2	690	32 943	FNG-63

- 1) třída odolnosti korozi 2 dle normy Festo 940 070:  
– konstrukční díly s mírnějšími nároky na odolnost korozi. Vnější viditelné části s požadavky především na vzhled povrchu, který je vystaven přímému kontaktu s okolní pro průmysl běžnou atmosférou, resp. látkami, jako jsou chladicí látky a maziva.

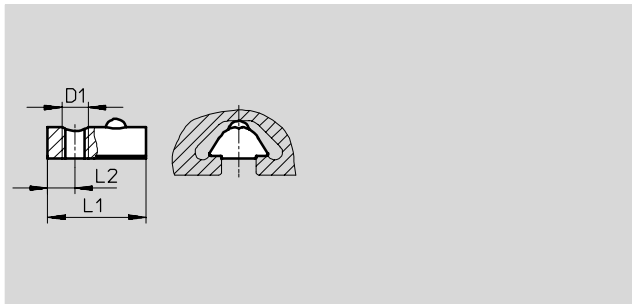
# Kyvně přímočaré jednotky DSL

příslušenství

FESTO

## Kámen do drážky NST

materiál:  
zušlechťená ocel, nelegovaná,  
prosté mědi, PTFE a silikonu



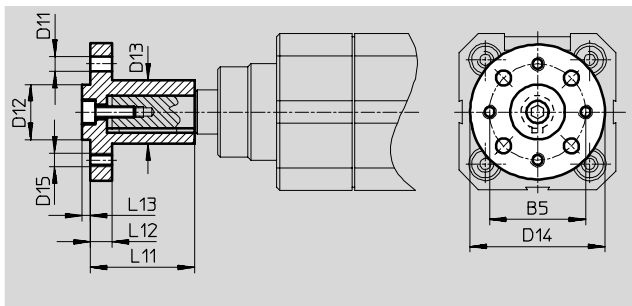
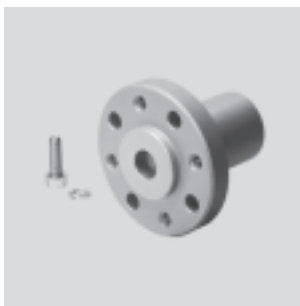
Rozměry a údaje pro objednávku							
pro $\varnothing$	D1	L1	L2	KBK <sup>1)</sup>	hmotnost	č. dílu	typ
[mm]		$\pm 0,5$			[g]		
16	M5	12	4	2	3	150 914	NST-5-M5
20							
25	M6	22,5	6,25	2	11	150 915	NST-8-M6
32							
40							

- 1) třída odolnosti korozi 2 dle normy Festo 940 070:  
– konstrukční díly s mírnějšími nároky na odolnost korozi. Vnější viditelné části s požadavky především na vzhled povrchu, který je vystaven přímému kontaktu s okolní pro průmysl běžnou atmosférou, resp. látkami, jako jsou chladicí látky a maziva.

## Nástrčná příruba FWSR

Během montáže příslušenství na hřídel s perem nesmí být překročen max. přípustný krouticí moment.

materiál:  
tvárný legovaný hliník, eloxovaný,  
prosté mědi, PTFE a silikonu




Rozměry a údaje pro objednávku														
pro $\varnothing$	B5	D11	D12	D13	D14	D15	L11	L12	L13	dotahovací moment	KBK <sup>1)</sup>	hmotnost	č. dílu	typ
[mm]		H13	f8	$\varnothing$	$\varnothing$					[Nm]		[g]		
16	25	3,4	14	15	35	M3	25	3	3	1,2	2	21	14 659	FWSR-12
20	28	4,5	16	17	40	M4	28	5	6	5,5	2	32	170 153	FWSR-16-M5
25	35	5,5	20	23	50	M5	38	8	3	5,5	2	70	170 154	FWSR-25-M5
32	45	6,6	28	28	60	M6	48	10	4	5,5	2	127	13 241	FWSR-32
40	54	9	36	38	70	M8	60	11	5	10	2	240	14 656	FWSR-40


- 1) třída odolnosti korozi 2 dle normy Festo 940 070:  
– konstrukční díly s mírnějšími nároky na odolnost korozi. Vnější viditelné části s požadavky především na vzhled povrchu, který je vystaven přímému kontaktu s okolní pro průmysl běžnou atmosférou, resp. látkami, jako jsou chladicí látky a maziva.


# Kyvně přímočaré jednotky DSL

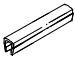
příslušenství



FESTO


Údaje pro objednávky – tlumič nárazu			technické údaje → 1 / 9.0-2	
	pro Ø	poznámka	č. dílu	typ
	16	pro držák tlumiče nárazu DSM-...-CL/CR	158 981	YSR-5-5-C
	20 ... 25		160 272	YSR-7-5-C
	32		34 571	YSR-8-8-C
	40		34 572	YSR-12-12-C

Údaje pro objednávky – upevňovací sada				
	pro Ø	poznámka	č. dílu	typ
	16	pro indukční přibližovací čidlo SIEN-M5	161 041	WSM-12-J-M5
	20		161 042	WSM-16-J-M5
	25		161 043	WSM-25-J-M5
	32	pro indukční přibližovací čidlo SIEN-M8	161 044	WSM-32-J-M8
	40		161 045	WSM-40-J-M8

Údaje pro objednávky – přibližovací čidlo, indukční				technické údaje → svazek 4	
	pro Ø	poznámka	připojení	č. dílu	typ
	16 ... 40	pro upevňovací sadu WSM-...-J-M5	kabel	150 370	SIEN-M5B-PS-K-L
			konektory	150 371	SIEN-M5B-PS-S-L
	32 ... 40		kabel	150 386	SIEN-M8B-PS-K-L
			konektory	150 387	SIEN-M8B-PS-S-L

Údaje pro objednávky – krycí lišta pro drážku 8						
	pro Ø	použití	montáž	délka [m]	č. dílu	typ
	16 ... 40	pro drážky pro čidla	nasazovací	2x 0,5	151 680	ABP-5-S
	16 ... 20	pro profilové drážky	nasazovací	2x 0,5	151 681	ABP-5
	25 ... 40				151 682	ABP-8

Údaje pro objednávky – náhradní díly				
	pro Ø	název	č. dílu	typ
	16	tlumicí deska pro kyvnou páku	342 628	DSM-12-270P
	20		342 629	DSM-16-270P
	25		342 660	DSM-25-270P
	32		342 630	DSM-32-270P
	40		342 631	DSM-40-270P
	16	doraz pro tlumič nárazu	351 444	YSR-5-5-C
	20 ... 25		353 634	YSR-7-5-C
	32		334 644	YSR-8-8-B/C
	40		334 645	YSR-12-12-C

Údaje pro objednávky – škrtky zpětné ventily				technické údaje → svazek 2	
	připojení		materiál	č. dílu	typ
	závit	pro hadici s vnějším Ø			
pro odvětrání					
	M5	3	kov	193 137	GRLA-M5-QS-3-D
		4		193 138	GRLA-M5-QS-4-D
		6		193 139	GRLA-M5-QS-6-D
	G1/8	3		193 142	GRLA-1/8-QS-3-D
		4		193 143	GRLA-1/8-QS-4-D
		6		193 144	GRLA-1/8-QS-6-D
		8		193 145	GRLA-1/8-QS-8-D




Pohony se speciální funkcí  
kyvně přímočaré pohony




5.9





# Kyvně přímočaré jednotky DSL

příslušenství

FESTO

Údaje pro objednávky – přibližovací čidla pro drážku 8, polovodičová						technické údaje → 1 / 10.2-13	
montáž	spínaný výstup	elektrické připojení			délka kabelu [m]	č. dílu	typ
		kabel	konektor M8	konektor M12			
<b>spínací</b>							
	nasazovací	PNP	3 žíly	–	–	2,5	525 898 SMT-8F-PS-24V-K2,5-OE
		NPN	3 žíly	–	–	2,5	525 909 SMT-8F-NS-24V-K2,5-OE
		–	2 žíly	–	–	2,5	525 908 SMT-8F-ZS-24V-K2,5-OE
		PNP	–	3 póly	–	0,3	525 899 SMT-8F-PS-24V-K0,3-M8D
		NPN	–	3 póly	–	0,3	525 910 SMT-8F-NS-24V-K0,3-M8D
	nasunovací, vestavné do profilu válce	PNP	3 žíly	–	–	2,5	175 436 SMT-8-PS-K-LED-24-B
		–	3 póly	–	–	0,3	175 484 SMT-8-PS-S-LED-24-B
		PNP	–	–	3 póly	0,3	525 900 SMT-8F-PS-24V-K0,3-M12
<b>rozpínací</b>							
	nasazovací	PNP	3 žíly	–	–	7,5	525 911 SMT-8F-PO-24V-K7,5-OE

Údaje pro objednávky – přibližovací čidla pro drážku 8, jazýčková relé					technické údaje → 1 / 10.2-19	
montáž	elektrické připojení	délka kabelu [m]	č. dílu	typ		
					kabel	konektor M8
<b>spínací</b>						
	nasazovací	3 žíly	–	2,5	525 895 SME-8F-DS-24V-K2,5-OE	
		–	–	5,0	525 897 SME-8F-DS-24V-K5,0-OE	
		2 žíly	–	2,5	525 907 SME-8F-ZS-24V-K2,5-OE	
		–	3 póly	0,3	525 896 SME-8F-DS-24V-K0,3-M8D	
	nasunovací, vestavné do profilu válce	3 žíly	–	2,5	150 855 SME-8-K-LED-24	
		–	3 póly	0,3	150 857 SME-8-S-LED-24	
<b>rozpínací</b>						
	nasazovací	3 žíly	–	7,5	525 906 SME-8F-DO-24V-K7,5-OE	

Údaje pro objednávky – zásuvky					technické údaje → 1 / 10.2-110		
montáž	spínaný výstup	připojení	délka kabelu [m]	č. dílu	typ		
						PNP	NPN
<b>přímá zásuvka</b>							
	převlečná matice M8	■	■	3 póly	2,5	159 420 SIM-M8-3GD-2,5-PU	
		■	■	3 póly	5	159 421 SIM-M8-3GD-5-PU	
	převlečná matice M12	■	■	3 póly	2,5	159 428 SIM-M12-3GD-2,5-PU	
		■	■	3 póly	5	159 429 SIM-M12-3GD-5-PU	
<b>úhlová zásuvka</b>							
	převlečná matice M8	■	■	3 póly	2,5	159 422 SIM-M8-3WD-2,5-PU	
		■	■	3 póly	5	159 423 SIM-M8-3WD-5-PU	
	převlečná matice M12	■	■	3 póly	2,5	159 430 SIM-M12-3WD-2,5-PU	
		■	■	3 póly	5	159 431 SIM-M12-3WD-5-PU	

Pohony se speciální funkcí  
kyvně přímočaré pohony

5.9