

Letmé pohony DGEA s ozubeným řemenem

FESTO



Letmé pohony DGEA s ozubeným řemenem

hlavní údaje

FESTO

Všeobecné údaje

- Velmi plochá hlava pohonu ve tvaru Ω znamená možnost přenosu velkých mechanických momentů.



- Velmi kvalitní vedení jako pro pohony DGE-KF/DGP-KF.

- Lepší dynamika než běžný pohon s ozubeným řemenem DGE-ZR v letném provozu, protože motor, převodovka a hlava pohonu jsou namontovány napevno a tím je podstatně snížena pohybující se hmotnost (jen hliníkový profil).

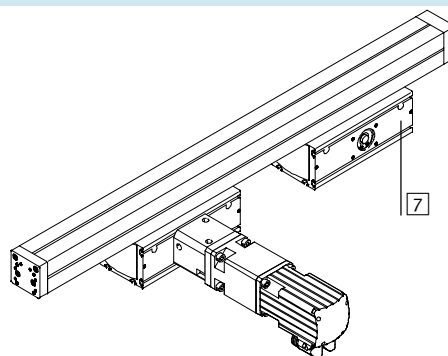
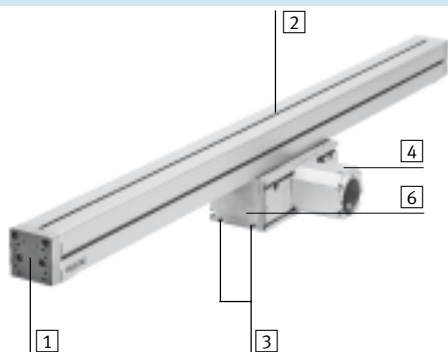
- Lze použít osvědčené kombinace motor-ovladač.

- Možnosti upevnění vhodné pro nové stavebnice více pohonů.

velikost		18	25	40
max. pracovní zdvih	[mm]	800	900	1 000
max. užitečná zátěž	[kg]	7	18	27
max. rychlost	[m/s]	3	3	3
max. posuvová síla	[N]	230	400	1 000

Varianty

základní provedení



- 1 rozhraní pro upevnění užitečné zátěže: závity, středící díry a připojovací obrazce jsou stejné jako na koncovém víku pohonu DGE. Obě víka lze podle potřeby libovolně upravit nebo odstranit a nahradit jinými.

- 2 hliníkový profil: 3 strany s drážkami pro vnější upevnění. Volný prostor pro vedení hadic a elektrických vedení

- 3 upevňovací rozhraní pro letmý provoz (vhodné pro saně DGE-...-KF)

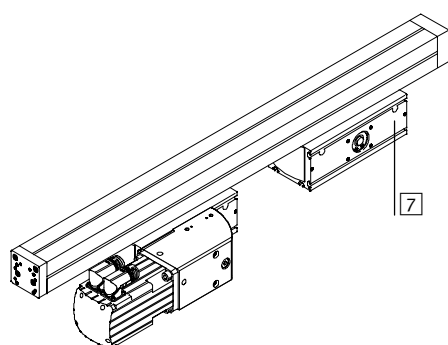
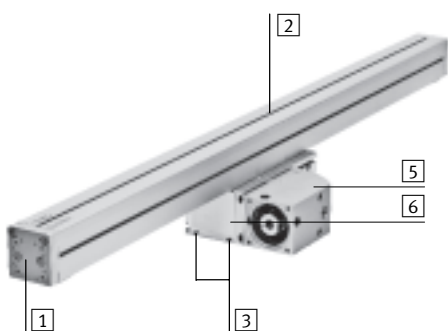
- 4 spojková skříň

- 5 spojková skříň s integrovanou úhlovou převodovkou

- 6 hlavice pohonu

- 7 volitelné: přídavná hlavice pohonu bez hřídele pro motor, ke zvýšení mechanického přenosu momentu

s úhlovou převodovkou



Letmé pohony DGEA s ozubeným řemenem


hlavní údaje

FESTO

System letmého pohonu, montážní sady, motoru a ovladače motoru

letmý pohon



 upozornění

Pro letmý pohon DGEA a motory se dodávají vzájemně přizpůsobená a kompletní řešení.

montážní sada motoru

axiální sada

→ 22



Sada se skládá z:

- motorové příruby
- spojkové skříně
- spojky
- šroubů

motor

→ 22



- 1 servomotor EMMS-AS, MTR-AC
- 2 krokový motor EMMS-ST, MTR-ST

ovladač motoru

technické údaje → internet: ovladače motorů



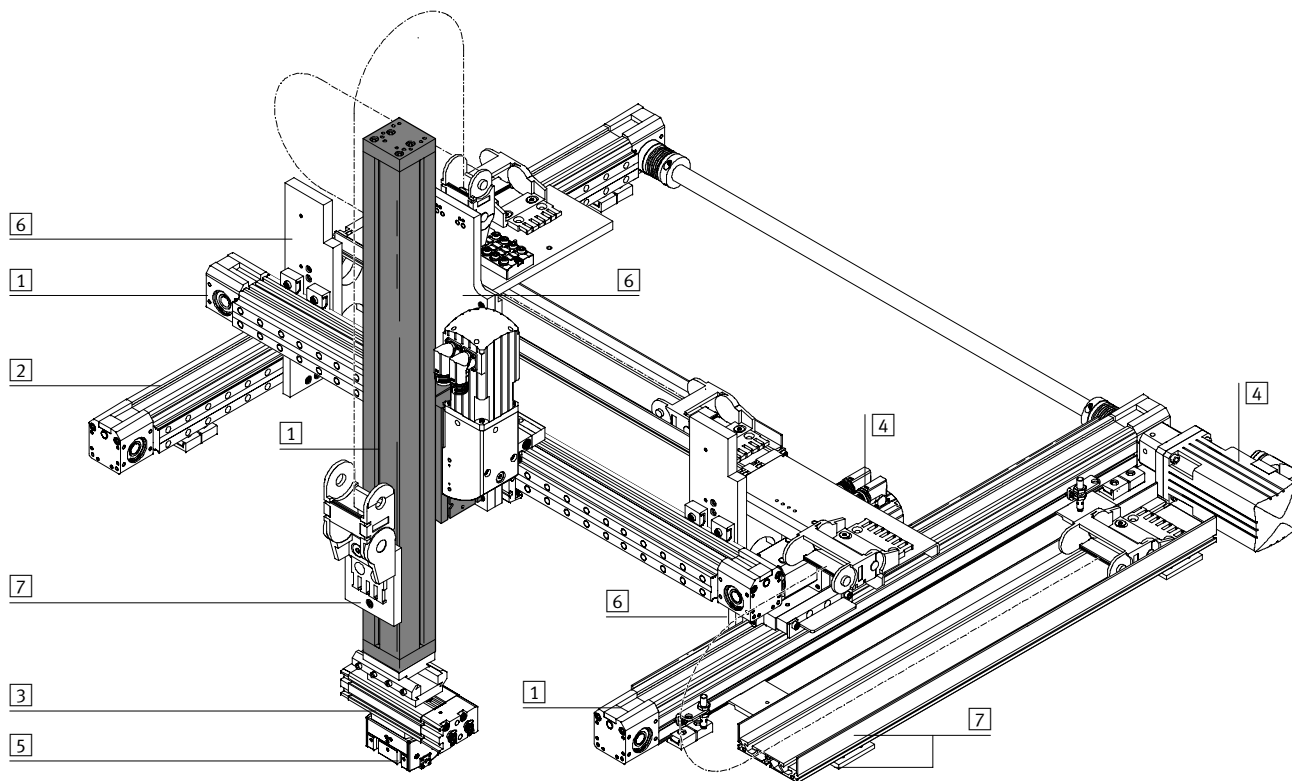
- 1 ovladač servomotoru CMMP-AS, SEC-AC
- 2 ovladač krokového motoru EMMS-ST

Letmé pohony DGEA s ozubeným řemenem

příklad systému

FESTO

Systémový výrobek pro montážní a manipulační techniku



Systémové prvky a příslušenství			
	krátký popis	→ strana/internet	
1	pohony	mnoho možných kombinací v rámci stavebnice manipulační a montážní techniky	pohon
2	vedení	pro vyztužení proti silám a momentům v úlohách s více pohony	vedení bez pohonu
3	pohony	mnoho možných kombinací v rámci stavebnice manipulační a montážní techniky	pohon
4	motory	servomotory a krokové motory, s převodkou nebo bez převodky	motor
5	chapadla	mnoho možných variant v rámci stavebnice manipulační a montážní techniky	chapadlo
6	adaptér	pro spojení pohon/pohon a pohon/chapadlo	adaptér
7	instalační prvky	pro přehledné a bezpečné vedení elektrických kabelů a hadic	instalační prvek

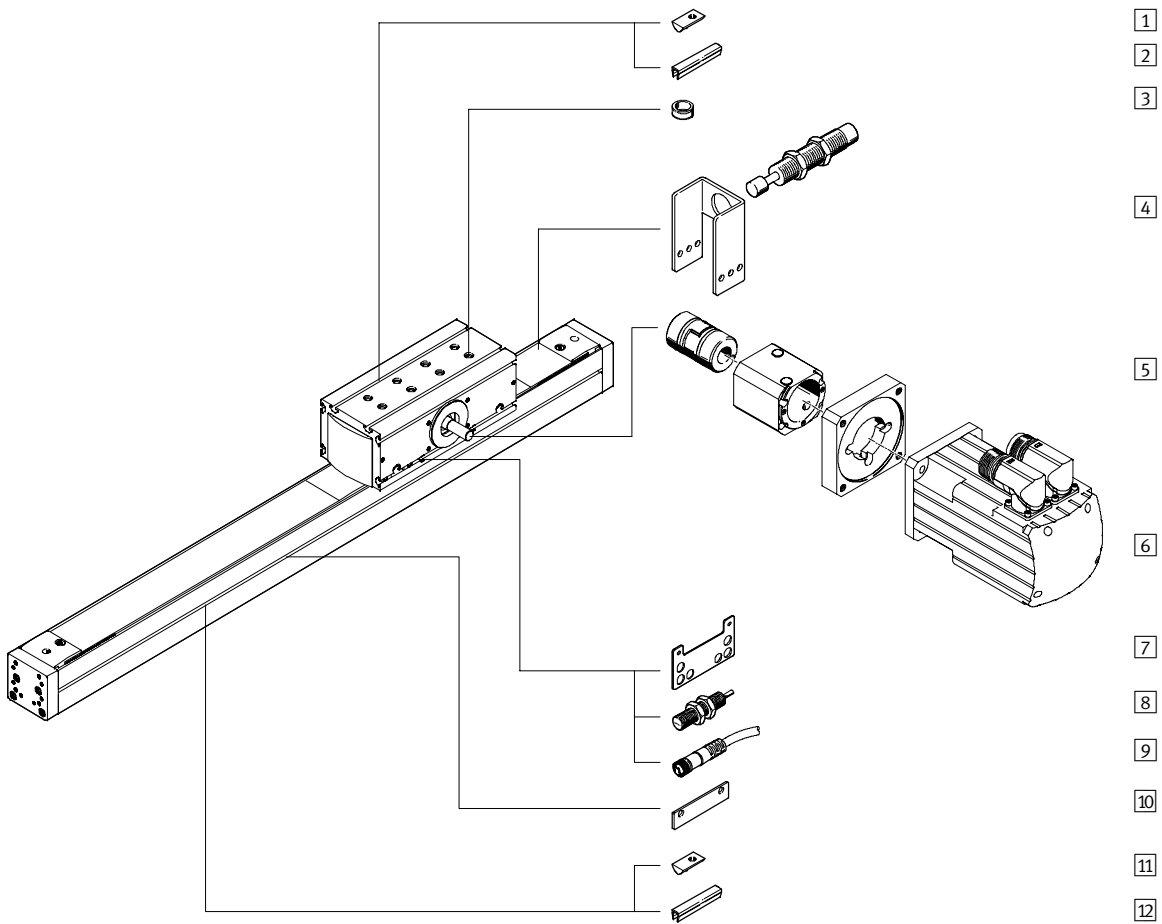
Letmé pohony DGEA s ozubeným řemenem

vysvětlení typového značení

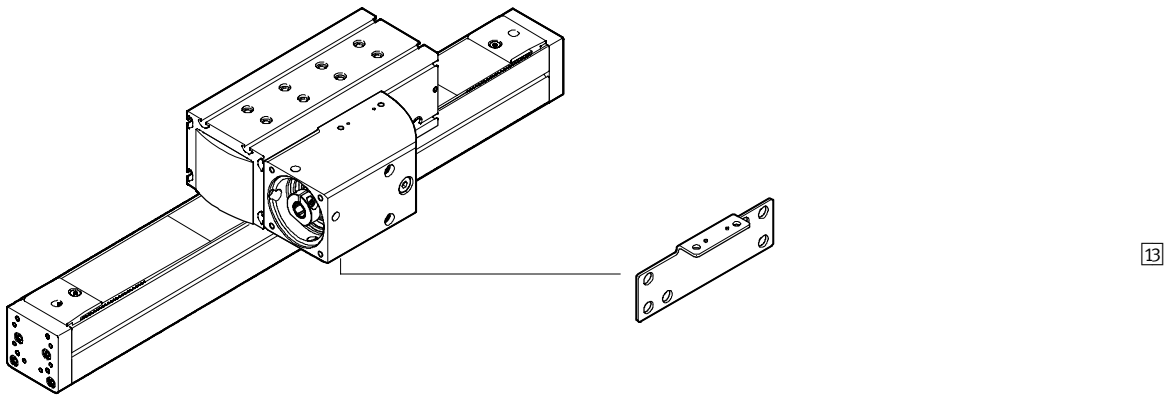
		DGEA	-	25	-	500	-	ZR	-	WH	-	ZWK	-		
typ		DGEA	letmý pohon												
velikost															
zdvih [mm]															
funkce pohonu		ZR	ozubený řemen												
hlavice pohonu		WH	výstup hřídele vzadu												
		WV	výstup hřídele vpředu												
		WB	výstup hřídele na obou stranách												
		GVL	integrováná úhlová převodovka/motor vpředu vlevo												
		GVR	integrováná úhlová převodovka/motor vpředu vpravo												
		GHL	integrováná úhlová převodovka/motor vzadu vlevo												
		GHR	integrováná úhlová převodovka/motor vzadu vpravo												
přídavná hlavice pohonu		ZWK	bez hřídele pro motor												
příslušenství volně přiloženo		...S	krycí lišta pro profilovou drážku												
		...B	krycí lišta pro hlavu pohonu												
		...Y	kámen do profilové drážky												
		...X	kámen do drážky na hlavici pohonu												
		...C	tlumič nárazu s držákem												
		...Z	středící dutinka												
		L	upevňovací sada pro čidla												
		...O	čidlo s kabelem (spínací)												
		...P	čidlo s kabelem (rozpínací)												
		...W	čidlo s konektorem (spínací)												
		...R	čidlo s konektorem (rozpínací)												
		...V	zásuvka s kabelem, 2,5 m												

Letmé pohony DGEA s ozubeným řemenem

přehled periférií



s úhlovou převodovkou



Letmé pohony DGEA s ozubeným řemenem

přehled periférií

FESTO

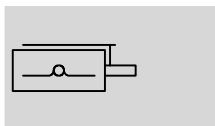
Varianty a příslušenství				
typ	krátký popis	základní provedení	úhlová převodovka	→ strana/internet
1	kámen do drážky na hlavici pohonu X	pro upevnění pohonu	■	28
2	krycí lišta pro hlavu pohonu B	pro ochranu před znečištěním	■	28
3	středící dutinka Z	k vystředění pohonu	■	28
4	tlumič nárazu s držákem C	zabraňuje poškození pohonu při výpadku proudu (při svislém provozu), když je pohon tažen zátěží do koncové polohy	■	27
5	axiální sada EAMM-A	pro axiální montáž motoru (součásti: spojka, těleso spojky a příruba motoru)	■	22
5	spojková skříň KG	adaptér pro upevnění motoru na pohon	■	integrován
5	spojka KSE	spojovací prvek mezi pohonem a motorem	■	integrován
5	příruba motoru MTR-FL	spojovací prvek mezi spojkovou skříní a motorem	■	integrován
6	motor EMMS, MTR	motory s převodovkou nebo bez ní, speciálně přizpůsobené pro pohony	■	22
7	upevňovací deska L	adaptér pro upevnění čidel SIEN na pohon (základní provedení)	■	25
8	čidla O/P/W/R	pro snímání poloh nebo bezpečnostní spínání	■	28
9	zásuvka s kabelem V	pro čidla	■	28
a)	spínací lišta L	pro snímání poloh saní	■	25
11	kámen do profilové drážky Y	pro upevnění montážních dílů	■	28
12	krycí lišta pro profilovou drážku S	pro ochranu před znečištěním	■	28
13	upevňovací deska L	adaptér pro upevnění čidel SIEN na pohon s úhlovou převodovkou	-	26

Letmé pohony DGEA s ozubeným řemenem

technické údaje

FESTO

funkce



- - velikost
18, 25, 40
- - délka zdvihu
100 ... 1 000 mm
- - servis oprav



Obecné technické údaje				
velikost		18	25	40
konstrukce		letmý pohon s ozubeným řemenem		
vedení		vedení v kulíčkových oběžných pouzdrech		
montážní poloha		libovolná		
max. pracovní zdvih ¹⁾	[mm]	1 ... 800	1 ... 900	1 ... 1 000
max. užitečná zátěž, vodorovně ²⁾	[kg]	6	15	40
max. užitečná zátěž, svisle	[kg]	10	20	50
max. posuvová síla F_x	[N]	230	400	1 000
max. rychlost	[m/s]	3		
max. zrychlení	[m/s ²]	50		
opakovatelná přesnost	[mm]	< ±0,05		
základní provedení				
max. moment pohonu	[Nm]	3	5,2	19
max. moment pohonu při chodu naprázdno ³⁾	[Nm]	0,4	0,4	1
maximální otáčky pohonu	[1/min]	2 222	2 222	1 500
s úhlovou převodovkou				
max. moment pohonu	[Nm]	1,4	2,2	7,3
max. moment pohonu při chodu naprázdno ³⁾	[Nm]	0,3	0,6	1,3
maximální otáčky pohonu	[1/min]	6 666	6 666	4 500
druh převodovky		talířový převod		
ozubení		přímé		
převodový poměr		3		

1) celkový zdvih = pracovní zdvih + 2x rezerva zdvihu

2) při zdvihu 500 mm a vystředěné užitečné zátěži na středový bod vedení, další hodnoty → 12

3) měřeno při rychlosti 0,2 m/s

Provozní a okolní podmínky				
velikost		18	25	40
teplota okolí	[°C]	-10 ... +60		
stupeň krytí		IP20		

Letmé pohony DGEA s ozubeným řemenem

technické údaje

FESTO

Hmotnost [kg]							
velikost		18		25		40	
počet hlavíc pohonu		1	2	1	2	1	2
základní provedení							
celková hmotnost	při zdvíhu 0 mm ¹⁾	2,8	4,7	4,9	8,5	14,3	23,2
	přírůstek hmotnosti na 100 mm zdvíhu ¹⁾	0,35	0,35	0,47	0,47	1	1
pohybující se hmotnost	při zdvíhu 0 mm	1,5	2	2,4	3,3	6,2	8,6
s úhlovou převodovkou							
celková hmotnost	při zdvíhu 0 mm ¹⁾	3,6	5	6,6	9,3	19,5	26
	přírůstek hmotnosti na 100 mm zdvíhu ¹⁾	0,35	0,35	0,47	0,47	1	1
pohybující se hmotnost	při zdvíhu 0 mm ¹⁾	1,5	2	2,4	3,3	6,2	8,6

1) bez motoru, spojky, spojkové skříňě a příslušenství

Moment setrvačnosti							
velikost		18		25		40	
počet hlavíc pohonu		1	2	1	2	1	2
J_0	[kgcm ²]	2,87	4,08	4,45	6,40	28	41,5
J_H	na metr zdvíhu [kgcm ² /m]	6		8		36,5	
J_L	na kg užitečné zátěže [kgcm ² /kg]	1,66		1,66		3,65	
J_G	úhlová převodovka [kgcm ² /m]	0,14		0,26		2,02	
i	převodový poměr	3		3		3	

Moment setrvačnosti J_A celého pohonu se vypočítá následovně:

základní provedení

$$J_A = J_0 + J_H \times \text{pracovní zdvih [m]} + J_L \times m_{\text{užitečná zátěž [kg]}}$$

s úhlovou převodovkou

$$J_A = J_G + \frac{J_0 + J_H \times \text{pracovní zdvih [m]} + J_L \times m_{\text{užitečná zátěž [kg]}}}{i^2}$$

Ozubený řemen				
velikost		18	25	40
protahení ¹⁾	[%]	0,037	0,053	0,056
dělení	[mm]	3	3	5
účinný oblouk; účinný průměr	[mm]	25,78	25,78	38,2
posuvová konstanta	[mm/ot.]	81	81	120
posuvová konstanta s integrovanou úhlovou převodovkou	[mm/ot.]	27	27	40

1) při max. posuvové síle

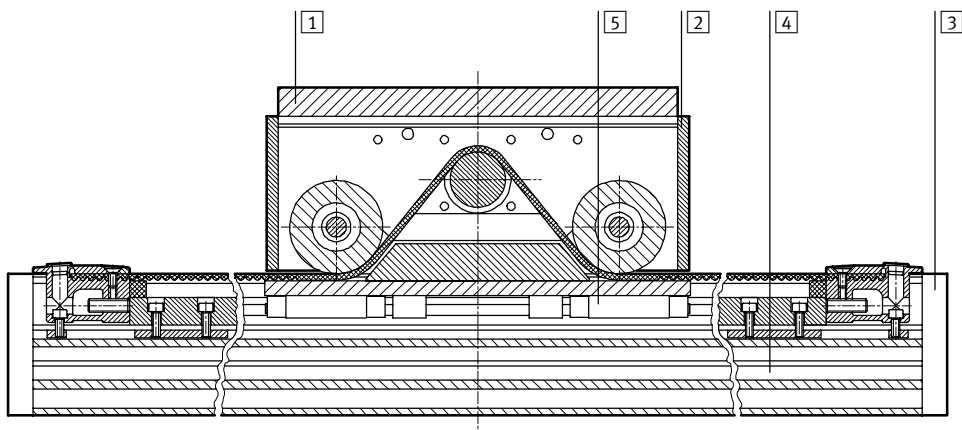
Letmé pohony DGEA s ozubeným řemenem

technické údaje

FESTO

Materiály

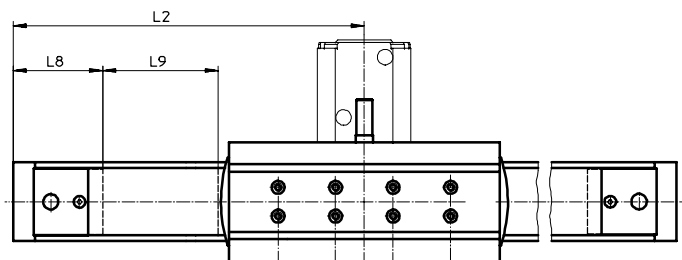
funkční řez



pohon		
1	saně hlavice pohonu	pozinkovaná ocel
2	těleso hlavice pohonu	eloxovaný hliník
3	zadní víko	eloxovaný hliník
4	profil	eloxovaný hliník
5	vodicí lišta	válcovaná ložisková ocel, vrstva corrotect
-	těleso převodovky	eloxovaný hliník
-	pastorek	ocel
-	ozubené kolo	ocel

Rezerva zdvíhu

- L2 hlavice pohonu v koncové poloze pracovního zdvíhu
- L8 vzdálenost mezi mechanickým dorazem a vnějším rozměrem pohonu
- L9 rezerva zdvíhu je bezpečnostní vzdálenost, která je ponechána volná na obou stranách pohonu



Příklad:

Typ DGEA-25-500-ZR

pracovní zdvih = 500 mm
 rezerva zdvíhu = (2x 81 mm)
 = 162 mm
 celkový zdvih = 500 mm + 126 mm
 = 662 mm

velikost	18	25	40
L9 na koncovou polohu [mm]	81	81	120

Letmé pohony DGEA s ozubeným řemenem

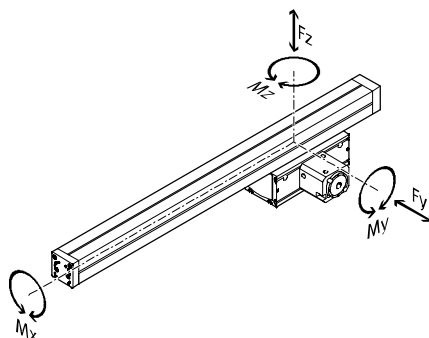
technické údaje

FESTO

Zátěžová charakteristika vedení

Uvedené síly a momenty jsou vztaženy na střed vodící lišty.

V dynamickém provozu nesmějí být překročeny. Přitom je nutné věnovat pozornost zvláště brzdění.



Pokud na letmý pohon působí více uvedených sil a momentů současně, musí být kromě uvedených maximálních hodnot zatížení dodržena ještě následující rovnice.

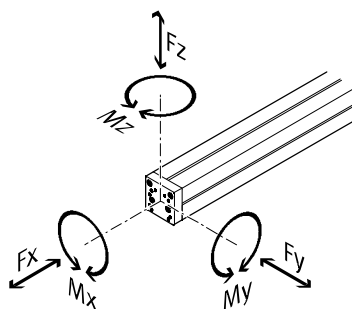
$$\left| \frac{F_y}{F_{y_{\max.}}} \right| + \left| \frac{F_z}{F_{z_{\max.}}} \right| + \left| \frac{M_x}{M_{x_{\max.}}} \right| + \left| \frac{M_y}{M_{y_{\max.}}} \right| + \left| \frac{M_z}{M_{z_{\max.}}} \right| \leq 1$$

Přípustné síly a momenty				
velikost		18	25	40
F _{y_{max.}}	[N]	2 000	3 080	7 300
F _{z_{max.}}	[N]	2 000	3 080	7 300
M _{x_{max.}}	[Nm]	19	28	133
M _{y_{max.}}	[Nm]	94	230	665
M _{z_{max.}}	[Nm]	65	160	460

Zátěžová charakteristika rozhraní pro upevnění užitečné zátěže

Uvedené síly a momenty jsou vztaženy na rozhraní pro upevnění užitečné zátěže.

V dynamickém provozu nesmějí být překročeny. Přitom je nutné věnovat pozornost zvláště brzdění.



Pokud na letmý pohon působí více uvedených sil a momentů současně, musí být kromě uvedených maximálních hodnot zatížení dodržena ještě následující rovnice.

$$\left| \frac{F_x}{F_{x_{\max.}}} \right| + \left| \frac{F_y}{F_{y_{\max.}}} \right| + \left| \frac{F_z}{F_{z_{\max.}}} \right| + \left| \frac{M_x}{M_{x_{\max.}}} \right| + \left| \frac{M_y}{M_{y_{\max.}}} \right| + \left| \frac{M_z}{M_{z_{\max.}}} \right| \leq 1$$

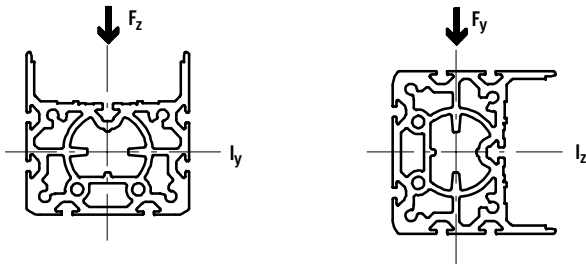
Přípustné síly a momenty				
velikost		18	25	40
F _{x_{max.}}	[N]	6 000	6 000	8 400
F _{y_{max.}}	[N]	2 240	2 240	3 200
F _{z_{max.}}	[N]	2 240	2 240	3 200
M _{x_{max.}}	[Nm]	30	50	118
M _{y_{max.}}	[Nm]	125	230	407
M _{z_{max.}}	[Nm]	185	273	580

 upozornění
 software pro návrh
 PositioningDrives
 → www.festo.cz

Letmé pohony DGEA s ozubeným řemenem

technické údaje

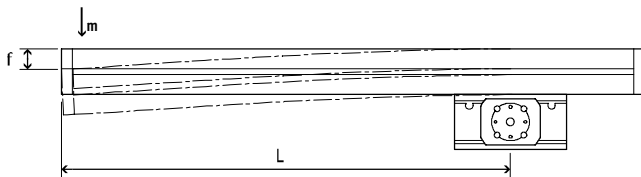
Moment ploch druhého stupně¹⁾



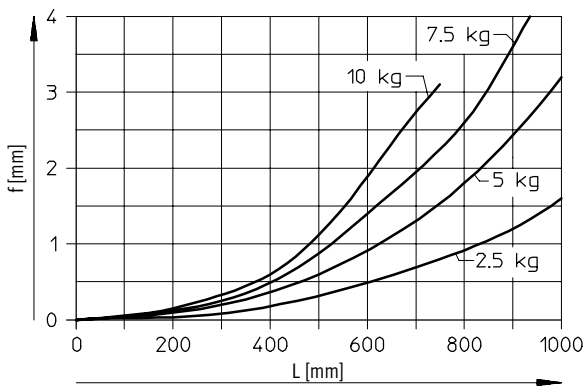
velikost		18	25	40
ly	[mm ⁴]	173x10 ³	432x10 ³	1759x10 ³
lz	[mm ⁴]	135x10 ³	438x10 ³	1894x10 ³

1) Po opravování nebo výměně koncového víka jsou tyto hodnoty neplatné.

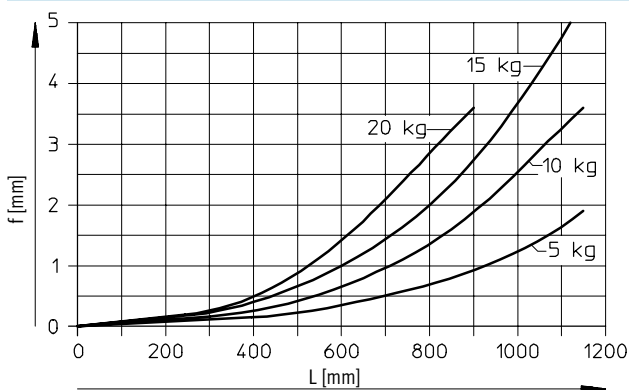
Průhyb profilu f v závislosti na vzdálenosti L a užitečné zátěži m



DGEA-18



DGEA-25



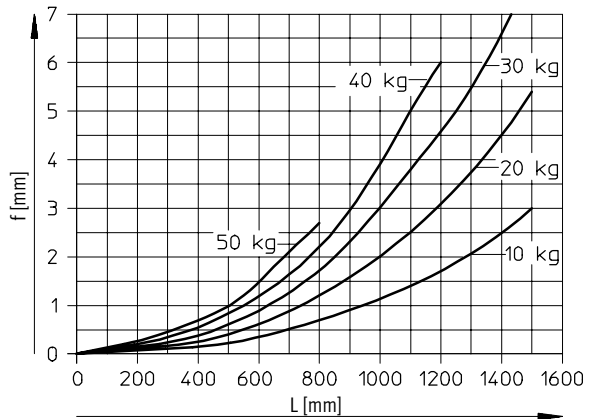
Letmé pohony DGEA s ozubeným řemenem

technické údaje

FESTO

Průhyb profilu f v závislosti na vzdálenosti L a užitečné zátěži m

DGEA-40



Letmé pohony DGEA s ozubeným řemenem

FESTO

technické údaje

velikost	varianty	B1	B3	B4	B5 ±0,1	B6	B8	B9	B10	B11	D1 ∅ h6	D2 ∅	D3
18	KV/KH	44	67	32	18	32,5	39,1	16	-	12	8	3,3	M4
25	KV/KH	55	83	47	18	32,5	39,1	29,8	20	25	11	3,3	M4
40	KV/KH	80	111,8	72	28	49	53	30,1	40	25	15	4	M5
	LV/LH												

velikost	varianty	D4	D5	D6 ∅ H7	D7	D8 ∅	D9 ∅ H7	D10 ∅ g7	H1	H2	H4	H5	H7
18	KV/KH	M6	M6	9	M4	32	28	44	99	45	50,8	19,55	20
25	KV/KH	M6	M6	9	M6	48	32	64	128	57,7	63,1	19,55	50
40	KV/KH	M6	M6	9	M6	48	40	64	197	85	91,3	26,5	72
	LV/LH				M8	78		118					

velikost	varianty	H8	H9	H10	H11	H12	H13	H14 ±0,1	H15	H16	H17	H18	H19
18	KV/KH	8	30,5	52	77	10	-	19	-	45	19,6	10	14,3
25	KV/KH	9,5	32,5	69	95	15	-	28	-	60	27,1	16	13,3
40	KV/KH	15,5	55,5	110	153	16	-	28	-	60	42,8	21,5	18
	LV/LH						39	44,5	74	100			

velikost	varianty	L1	L2	L3	L5	L6	L7	L8	L9	L10	L11	L12	L13
18	KV/KH	419,5	210	138	40	13	28	58	81	45	38	-	40
25	KV/KH	487,5	244	202	40	15	71	60	81	65	56	-	65
40	KV/KH	662	331	256	40	15	94	81	120	65	56	-	65
	LV/LH									100	89	70	96

velikost	varianty	L14	L15	L16	L17	T1	T2	T3	T4 min.	T5 min.	T6	T7
18	KV/KH	3,2	-3,6	14,6	53	1,6	2	9	11	11	2,1	10
25	KV/KH	4	2,2	22,8	65,6	2,3	2	10	11	11	2,1	13
40	KV/KH	4	2,2	22,8	90	2,8	3	10	11	11	2,1	13
	LV/LH	5	-0,9	35,9								18

Letmé pohony DGEA s ozubeným řemenem

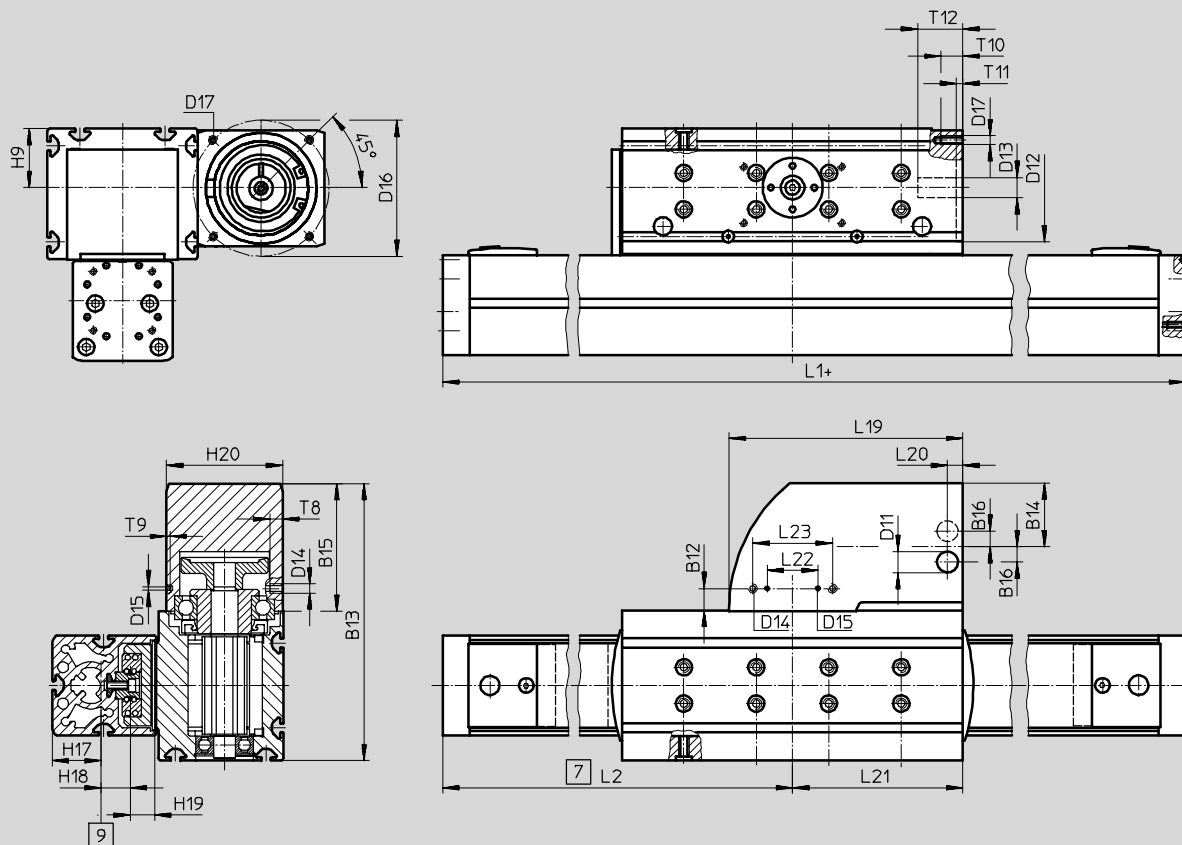
technické údaje

FESTO

Rozměry

CAD modely ke stažení → www.festo.cz/engineering

s úhlovou převodovkou



- + = přičíst zdvih
 [7] jezdec v koncové poloze užitečného zdvihu
 [9] těžiště vlastní pohybuující se hmotnosti

velikost	B12	B13	B14	B15	B16	D11 Ø	D12 Ø +0,05/+0,08	D13 Ø	D14	D15 Ø ±0,05
18	11	122	27,5	55	9	11,5	40	9	M4	2
25	12	153	35	70	9	11,5	60	11	M5	2
40	16	211,8	50	100	17	11,9	95	19	M5	3

velikost	D16 Ø	D17	H9	H17	H18	H19	H20	L1	L2	L19
18	63	M5	30,5	19,6	10	14,3	55	419,5	210	97
25	75	M5	32,5	27,1	16	13,3	64	487,5	244	129
40	115	M8	55,5	42,8	21,5	18	100	662	331	173

velikost	L20	L21	L22	L23	T8	T9	T10	T11	T12
			±0,1	±0,1					
18	8,5	64,5	18	34	5	2	12	3,5	24
25	8,5	94	28	44	7	2	12	3,5	25
40	11,5	120	44	68	5	2	12	3,5	40

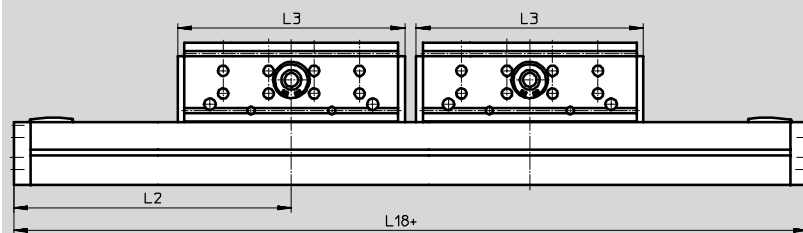
Letmé pohony DGEA s ozubeným řemenem

technické údaje

Rozměry

CAD modely ke stažení → www.festo.cz/engineering

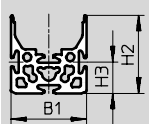
s přídatnou hlavicí pohonu



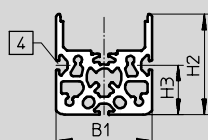
+ = přičíst zdvih

profilová trubka

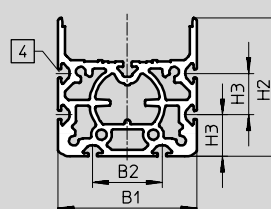
velikost 18



velikost 25



velikost 40



4 upevňovací drážka pro kameny
NST

velikost	B1	B2	H2	H3	L2	L3	L18
18	44	–	45	18	210	138	569,5
25	55	–	57,7	28,4	244	202	697,5
40	80	40	85	24	331	256	926

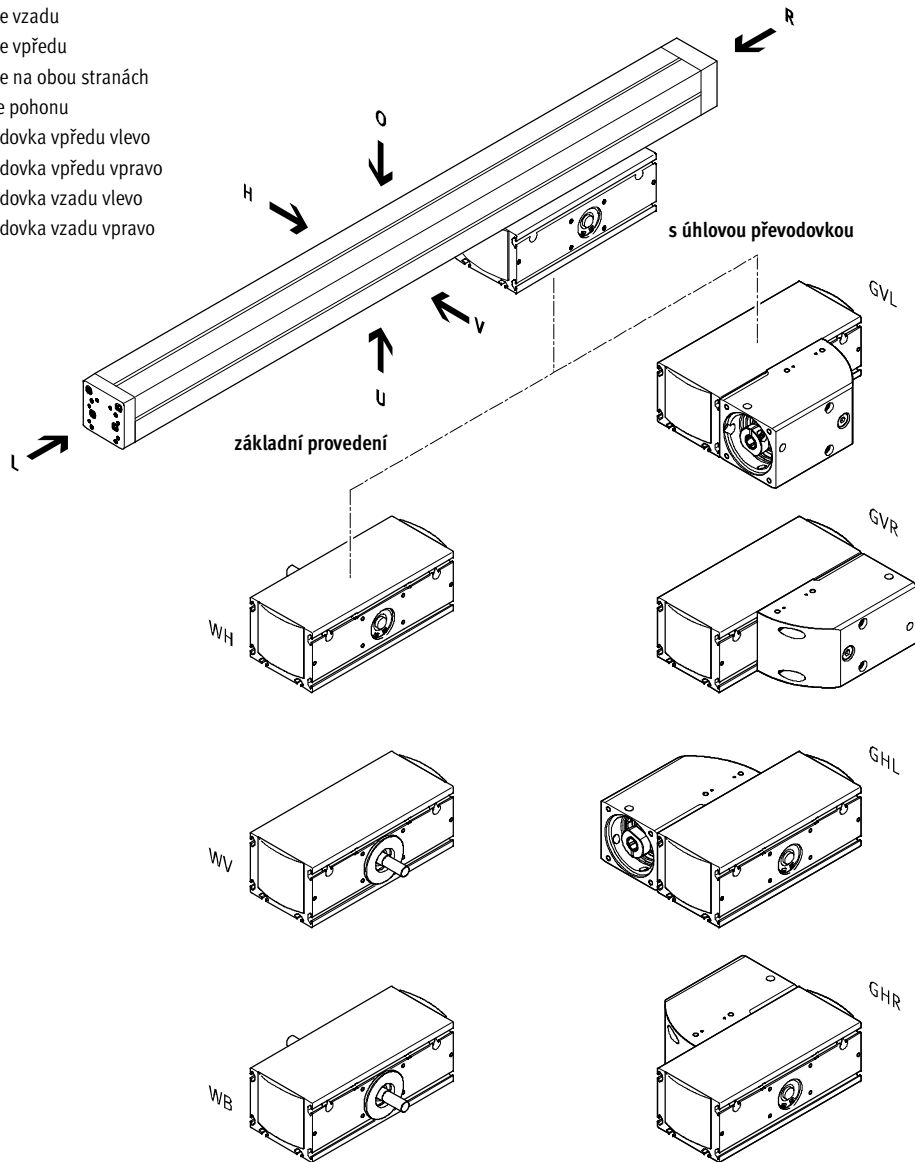
Letmé pohony DGEA s ozubeným řemenem

údaje pro objednávky – stavebnice výrobků

Objednací kód

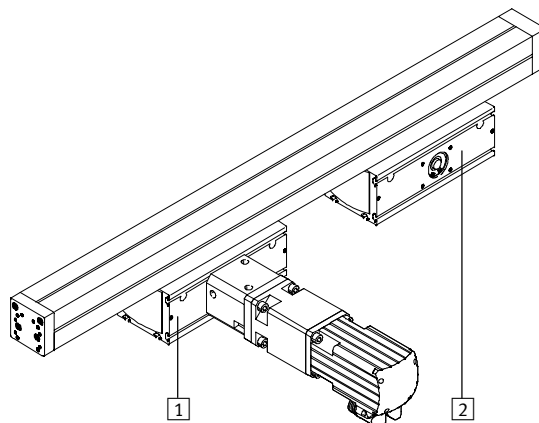
minimální údaje/volitelné

WH	výstup hřídele vzadu
WV	výstup hřídele vpředu
WB	výstup hřídele na obou stranách
ZWK	druhá hlavice pohonu
GVL	úhlová převodovka vpředu vlevo
GVR	úhlová převodovka vpředu vpravo
GHL	úhlová převodovka vzadu vlevo
GVR	úhlová převodovka vzadu vpravo



O = nahoře
 U = dole
 R = vpravo
 L = vlevo
 V = vpředu
 H = vzadu

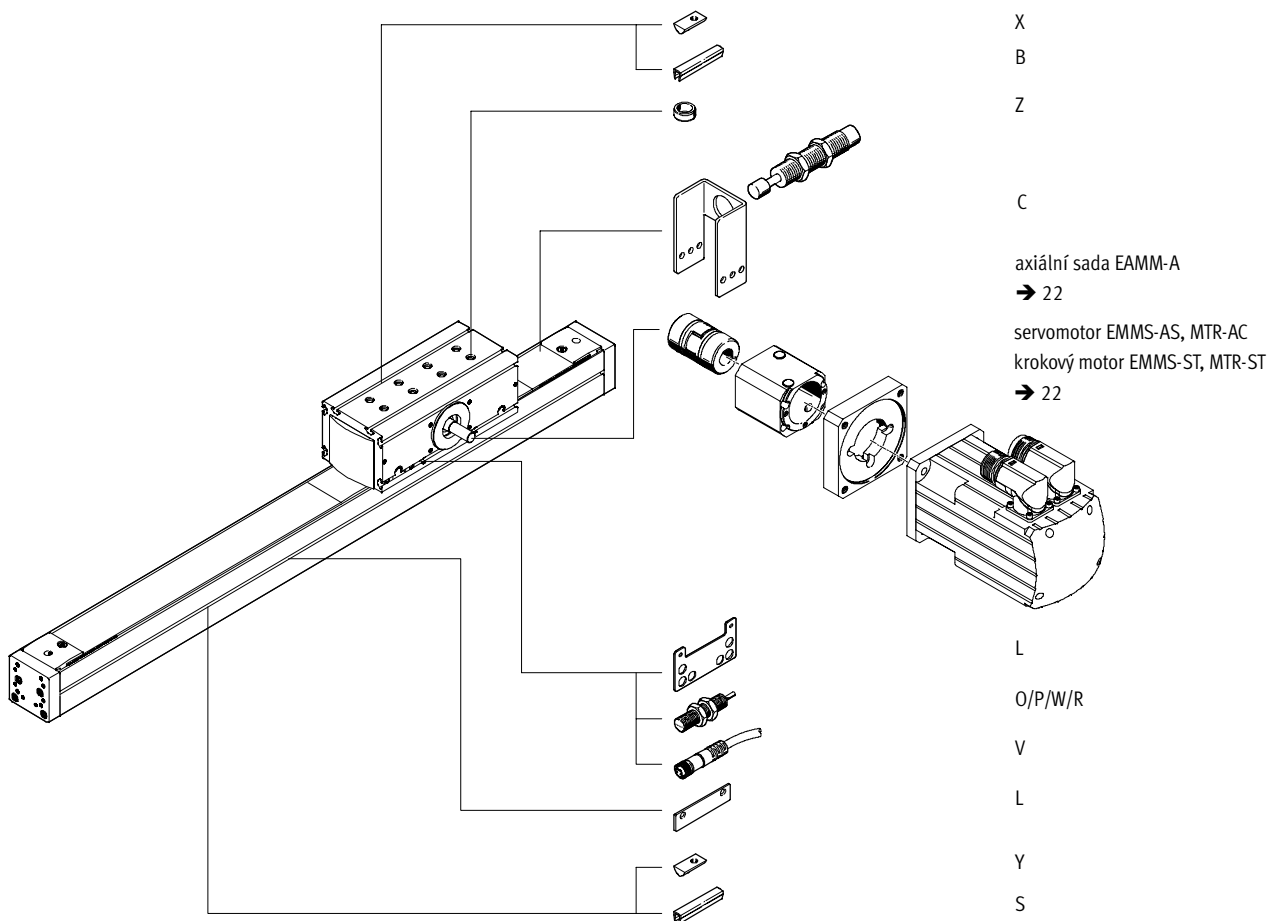
- 1 hlavice pohonu
- 2 volitelné:
 přídatná hlavice pohonu
 (ke zvýšení mechanického
 přenosu momentů)



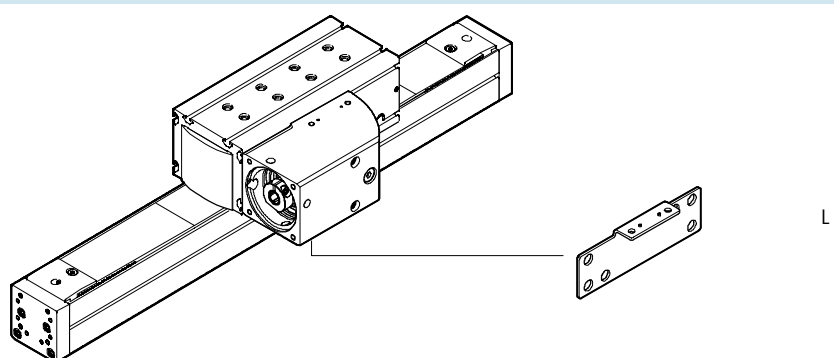
Letmé pohony DGEA s ozubeným řemenem

údaje pro objednávky – stavebnice výrobků

Objednací kód
volitelně



s úhlovou převodkou



Letmé pohony DGEA s ozubeným řemenem

údaje pro objednávky – stavebnice výrobků

FESTO

M Minimální údaje				O Volitelné →		
č. stavebnice	funkce	velikost	zdvih	funkce pohonu	hlavice pohonu	přídavná hlavice pohonu
195 611	DGEA	18	1 ... 1000	ZR	WH	ZWK
195 612		25			WV	
195 613		40			WB	
					GVL	
					GVR	
					GHL	
					GHR	
příklad objednávky						
195 612	DGEA	25	850	ZR	WV	

Tabulka pro objednávky						
velikost	18	25	40	podmínky	kód	zadání
M č. stavebnice	195 611	195 612	195 613			
funkce	letmý pohon s ozubeným řemenem				DGEA	DGEA
velikost	18	25	40		-...	
zdvih [mm]	1 ... 800	1 ... 900	1 ... 1 000		-...	
funkce pohonu	elektromechanický pohon s ozubeným řemenem				-ZR	-ZR
hlavice pohonu	výstup hřídele vzadu				-WH	
	výstup hřídele vpředu				-WV	
	výstup hřídele na obou stranách				-WB	
	integrováná úhlová převodovka pro montáž motoru vpředu vlevo				-GVL	
	integrováná úhlová převodovka pro montáž motoru vpředu vpravo				-GVR	
	integrováná úhlová převodovka pro montáž motoru vzadu vlevo				-GHL	
integrováná úhlová převodovka pro montáž motoru vzadu vpravo				-GHR		
O přídavná hlavice pohonu	bez výstupů hřídele				-ZWK	

kód pro objednávky


Letmé pohony DGEA s ozubeným řemenem

údaje pro objednávky – stavebnice výrobků

→ Volitelné

příslušenství	krycí lišta do drážky	kámen do drážky	tlumič nárazu s držákem	středící dutinka	držák čidla	indukční čidla	zásuvka s kabelem
ZUB	...S ...B	...Y ...X	...C	...Z	L	...O ...P ...W ...R	...V
ZUB	- 2B		2C	10Z	L	2P2W	2V

velikost		18	25	40	podmínky	kód	zadání
↓	příslušenství	volně přiloženo				ZUB-	ZUB-
<input type="checkbox"/>	krycí lišta do drážky	pro profilovou drážku	1 ... 10			...S	
		pro hlavici pohonu	1 ... 10			...B	
	kámen do drážky	pro profilovou drážku	1 ... 10			...Y	
		pro hlavici pohonu	1 ... 10			...X	
	tlumič nárazu s držákem		1 ... 2			...C	
	středící dutinka		10, 20, 30, 40, 50, 60, 70, 80, 90			...Z	
	držák pro indukční čidla, vč. 2 spínacích lišt		1			L	
	indukční čidla	spínací, kabel	1 ... 5			...O	
		rozpínací, kabel	1 ... 5			...P	
		spínací, konektor	1 ... 5			...W	
		rozpínací, konektor	1 ... 5			...R	
	zásuvka s kabelem		1 ... 10			...V	

 upozornění

Letmé pohony DGEA lze upevnit stejně (na víko profilu a hlavici pohonu) jako jiné elektromechanické pohony.
DGE...-ZR-KF/-SP-KF.

Pamatujte však na to, že se neshoduje značení s velikostí profilu.
Příklad:
Rozměr profilu DGEA-18 odpovídá DGE-25.

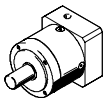
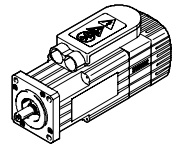
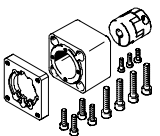

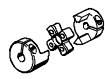
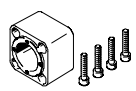
kód pro objednávky

-

Letmé pohony DGEA s ozubeným řemenem

příslušenství

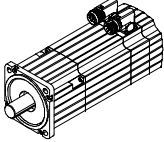
FESTO

Přípustné kombinace s axiální sadou – základní provedení					
převodovka	motor	axiální sada	axiální sada se skládá z těchto částí:		
			příruba motoru	spojka	spojková skříň
					
typ	typ	č. dílu typ	č. dílu typ	č. dílu typ	č. dílu typ
DGEA-18					
se servomotorem					
EMGA-60-P-G...-SAS-55	EMMS-AS-55-...	550 957 EAMM-A-F28-60G	529 944 MTR-FL44-PL60	123 042 KSE-30-35-D08-D11	530 468 DGEA-KG-18-ZR-FL44
s krokovým motorem					
–	EMMS-ST-57-...	550 956 EAMM-A-F28-57A	530 081 MTR-FL44-ST57	530 088 KSE-30-35-D06,35-D08	530 468 DGEA-KG-18-ZR-FL44
EMGA-60-P-G...-SST-57	EMMS-ST-57-...	550 957 EAMM-A-F28-60G	529 944 MTR-FL44-PL60	123 042 KSE-30-35-D08-D11	530 468 DGEA-KG-18-ZR-FL44
–	EMMS-ST-87-... MTR-ST-87-48S-A...	550 958 EAMM-A-F28-87A	530 082 MTR-FL44-ST87	123 042 KSE-30-35-D08-D11	530 468 DGEA-KG-18-ZR-FL44
DGEA-25					
se servomotorem					
EMGA-60-P-G...-SAS-70	EMMS-AS-70-...	550 959 EAMM-A-F32-60G	550 987 EAMF-A-64-60G	530 090 KSE-40-66-D11-D11	530 469 DGEA-KG-25-ZR-FL64
s krokovým motorem					
–	EMMS-ST-87-... MTR-ST-87-48S-A...	550 960 EAMM-A-F32-87A	533 140 MTR-FL64-ST87	530 090 KSE-40-66-D11-D11	530 469 DGEA-KG-25-ZR-FL64
DGEA-40					
se servomotorem					
EMGA-80-P-G...-SAS-100	EMMS-AS-100-...	550 935 EAMM-A-F40-80G	533 139 MTR-FL64-PL80	123 845 KSE-40-66-D15-D20	124 629 DGEA-KG-40-ZR-FL64
s krokovým motorem					
EMGA-80-P-G...-SST-87	EMMS-ST-87-...	550 935 EAMM-A-F40-80G	533 139 MTR-FL64-PL80	123 845 KSE-40-66-D15-D20	124 629 DGEA-KG-40-ZR-FL64

Letmé pohony DGEA s ozubeným řemenem

příslušenství

FESTO

Přípustné kombinace s úhlovou převodovkou	
motor	
	
typ	
DGEA-18	
se servomotorem	
EMMS-AS-55-...	
MTR-AC-55-3S-...	
DGEA-25	
se servomotorem	
EMMS-AS-70-...	
MTR-AC-70-3S-...	
DGEA-40	
se servomotorem	
EMMS-AS-100-...	
MTR-AC-100-5S-...	

-  - upozornění

Převodovky mají v základním provedení převod 4:1 a v provedení s úhlovou převodovkou převod 3:1.

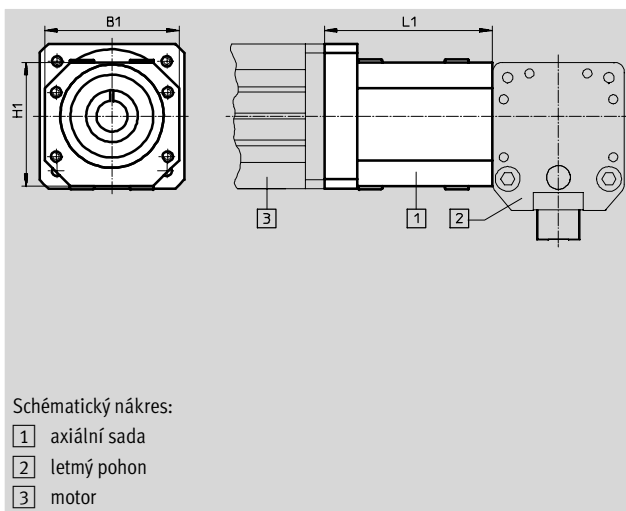
Letmé pohony DGEA s ozubeným řemenem

příslušenství

FESTO

Axiální sada EAMM-A-...

materiál:
spojková skříň:
hliníkový tlakový odlitek
náboj spojky:
tvárný legovaný hliník
středící tělesa:
silně legovaná ocel
šrouby:
pozinkovaná ocel



Schématický náčrtek:

- 1 axiální sada
- 2 letmý pohon
- 3 motor

Obecné technické údaje		F28-			F32-		F40-
		57A	87A	60G	87A	60G	80G
přenositelný krouticí moment	[Nm]	7,5	8		17		17
moment setrvačnosti	[kg mm ²]	6,1			42,3		42,3
max. otáčky	[1/min]	8 000			6 500		6 500
montážní poloha		libovolná					

Provozní a okolní podmínky		
teplota okolí	[°C]	0 ... 50
skladovací teplota	[°C]	-25 ... +60
stupeň krytí ¹⁾		IP40
relativní vlhkost vzduchu	[%]	0 ... 95

1) pouze v kombinaci s namontovaným motorem a pohonem

Rozměry a údaje pro objednávky						
typ	B1	H1	L1	hmotnost [g]	č. dílu	typ
EAMM-A-F28-57A	45	45	52,7	282	550 956	EAMM-A-F28-57A
EAMM-A-F28-87A			56,2	454	550 958	EAMM-A-F28-87A
EAMM-A-F28-60G			60,7	345	550 957	EAMM-A-F28-60G
EAMM-A-F32-87A	65	60	82,7	773	550 960	EAMM-A-F32-87A
EAMM-A-F32-60G			89,4	918	550 959	EAMM-A-F32-60G
EAMM-A-F40-80G			89,4	890	550 935	EAMM-A-F40-80G

- - upozornění
Přípustné kombinace pohonů a motorů → 22

Letmé pohony DGEA s ozubeným řemenem

příslušenství

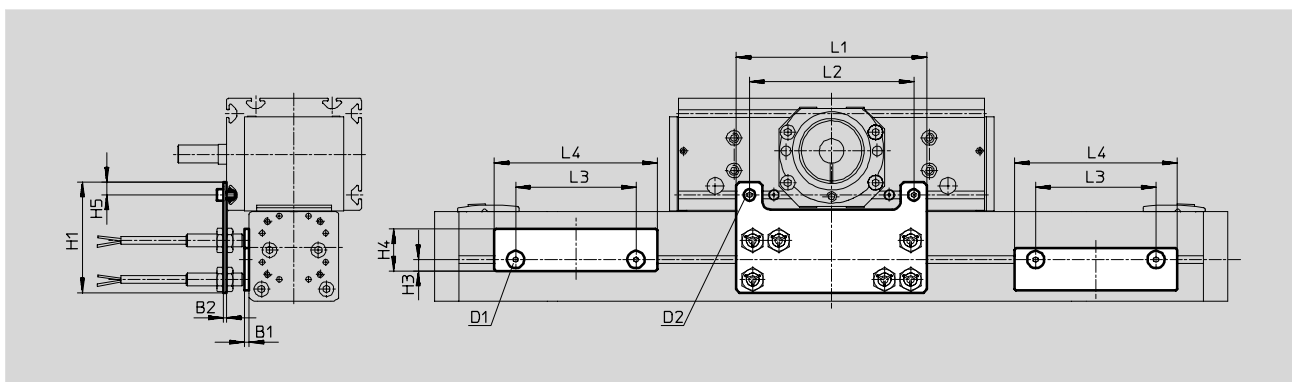
Upevňovací sady pro čidla
(DGEA v základním provedení)

DGEA-...-SIE-M8

(objednávací kód L)

materiál:

pozinkovaná ocel



Rozměry a údaje pro objednávky

pro velikost	B1	B2	D1	D2	H1	H3	H4
18	3	2	M4	M4	77	5	21
25	3	2	M4	M5	68	7	26
40	3	7	M4	M5	92	7	26

pro velikost	H5	L1	L2	L3	L4	hmotnost [g]	č. dílu	typ
18	7,5	114	90	74	84	200	525 868	DGEA-18-SIE-M8
25	8	117	101	85	100	250	525 869	DGEA-25-SIE-M8
40	10	190	133	124,5	145	600	525 870	DGEA-40-SIE-M8

Letmé pohony DGEA s ozubeným řemenem

příslušenství

FESTO

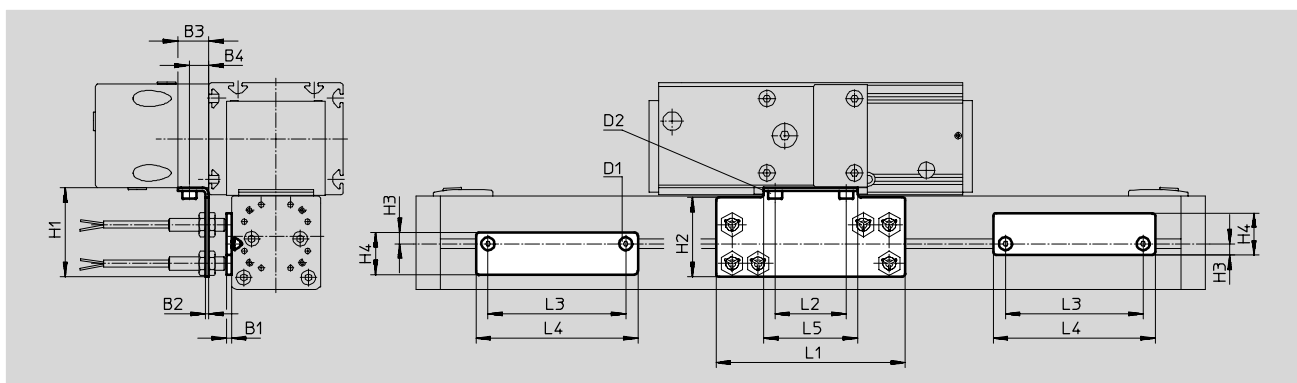
Upevňovací sady pro čidla
(DGEA s úhlovou převodovkou)

DGEA-...-G...-SIE-M8

(objednací kód L)

materiál:

pozinkovaná ocel



Rozměry a údaje pro objednávku

pro velikost	B1	B2	B3	B4	D1	D2	H1	H2	H3
18	3	2	17	11	M4	M4	40	34	5
25	3	2	19	12	M4	M5	55	49	7
40	3	4	23	16	M4	M5	64	52	7

pro velikost	H4	L1	L2	L3	L4	L5	hmotnost [g]	č. dílu	typ
18	21	114	34	74	84	46	170	539 935	DGEA-18-G...-SIE-M8
25	26	117	44	85	100	58	250	539 936	DGEA-25-G...-SIE-M8
40	26	153	68	124,5	145	82	520	539 937	DGEA-40-G...-SIE-M8

Letmé pohony DGEA s ozubeným řemenem

příslušenství

Sady tlumičů nárazu

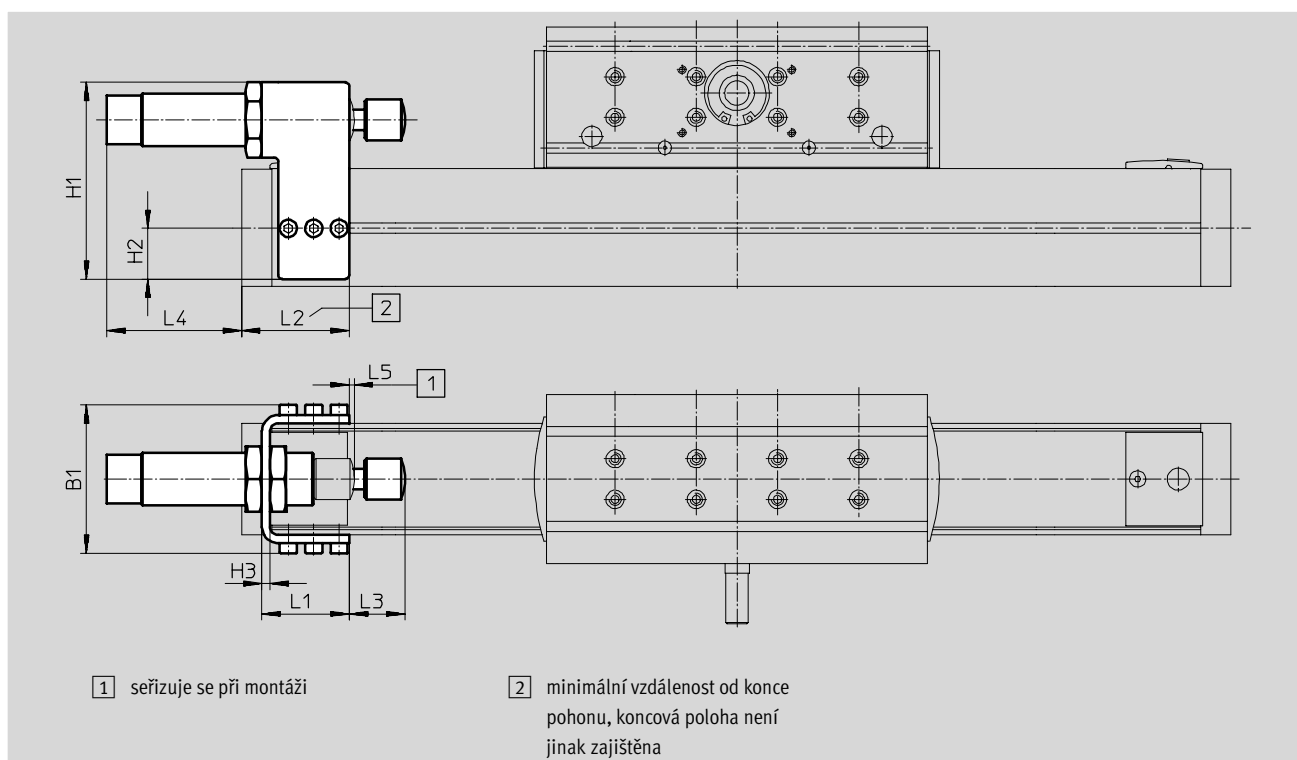
DGEA-...-YSR

(objednávací kód C)

materiál:

pozinkovaná ocel

prosté mědi, PTFE a silikonu



Rozměry a údaje pro objednávky



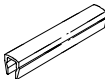
pro velikost	B1	H1	H2	H3	L1	L2 +1	L3	L4	L5 +1	hmotnost [g]	č. dílu	typ
18	59	80	15	3	44	67	1)	1)	2	390	525 865	DGEA-18-YSR
25	73	97	25	4	43	60	1)	1)	2	630	525 866	DGEA-25-YSR
40	98	122	14	4	70,5	81	1)	1)	2	1 200	525 867	DGEA-40-YSR

1) Rozměr závisí na velikosti tlumiče nárazu a montážní poloze sady tlumiče nárazu.

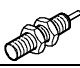
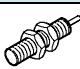
Letmé pohony DGEA s ozubeným řemenem



příslušenství

FESTO

Údaje pro objednávky				technické údaje → internet: upevňovací prvek		
	pro velikost	poznámka	objednávací kód	č. dílu	typ	PE ¹⁾
kameny do drážky NST						
	18	pro profilovou drážku	Y	526 091	NST-HMV-M4	1
	25, 40			150 914	NST-5-M5	1
	18, 25, 40	pro hlavici pohonu	X	150 914	NST-5-M5	1
středící dutinky ZBH						
	18, 25, 40	pro hlavici pohonu	Z	150 927	ZBH-9	10
krycí lišty do drážky ABP/ABP-S						
	18	pro profilovou drážku	S	151 680	ABP-5-S	2
	25, 40	po 0,5 m		151 681	ABP-5	2
	18, 25, 40	pro hlavici pohonu po 0,5 m	B	151 681	ABP-5	2

1) množství v balení

Údaje pro objednávky – indukční čidla M8					technické údaje → internet: sien		
	elektrické připojení		spínací výstup	LED	délka kabelu [m]	č. dílu	typ
	kabelem	konektorem M8					
spínací							
	3 vodiče	–	PNP	■	2,5	150 386	SIEN-M8B-PS-K-L
	–	3 piny	PNP	■		150 387	SIEN-M8B-PS-S-L
rozpínací							
	3 vodiče	–	PNP	■	2,5	150 390	SIEN-M8B-PO-K-L
	–	3 piny	PNP	■		150 391	SIEN-M8B-PO-S-L

Údaje pro objednávky – kabely				technické údaje → internet: nebu	
	elektrické připojení vlevo	elektrické připojení vpravo	délka kabelu [m]	č. dílu	typ
	přímá zásuvka, M8x1, 3 piny	kabel, volný konec, 3 vodiče	2,5	541 333	NEBU-M8G3-K-2.5-LE3
			5	541 334	NEBU-M8G3-K-5-LE3
	úhlová zásuvka, M8x1, 3 piny	kabel, volný konec, 3 vodiče	2,5	541 338	NEBU-M8W3-K-2.5-LE3
			5	541 341	NEBU-M8W3-K-5-LE3