



- modulární
- snadné a časově úsporné projektování
- rychlá montáž systémů

# Stavebnice více os

hlavní údaje



## Koncept







Stavebnice více os pro manipulační a montážní techniku obsahuje základní, spojovací a instalační prvky pro úlohy s více osami pohybu. Tyto úlohy se řeší pomocí standardizovaných kombinací pohonů, které vznikly na základě desítek let zkušeností s pro-

jektováním manipulačních systémů. Koncept stavebnice více os spočívá v modulární konstrukci modulů ve směru X, Y a Z. Tyto moduly mají stejná rozhraní a lze je tedy vzájemně kombinovat.

Smysluplné kombinace se nabízejí jako standardy s údaji o zdvihu, užitečné zátěži a mezipolohách. Tato modularita přináší výhody:

- snadné a časově úsporné projektování
- rychlou montáž systémů
- možnost použít modely CAD pro standardní konstrukce

## Matice pro výběr

| Pick & Place   | Ploché portály  | Prostorové portály  |
|--|---|---|
| pneumatické  |   | pneumatické/elektrické  |
|  |   |   |
| → 5 / 3.3-132  | → 5 / 3.3-144   | → 5 / 3.3-158   |
| pneumatické s regulátorem koncových poloh SPC11 (Soft Stop):                       |   |   |
|  |  |   |
|  | → 5 / 3.3-144   |   |
| elektrické s vřetenem nebo s ozubeným řemenem                                      |   |   |
|  |  |  |
|  | → 5 / 3.3-144   | → 5 / 3.3-158   |

# Stavebnice více os

hlavní údaje

FESTO

## Pick & Place



## Ploché portály



## Prostorové portály

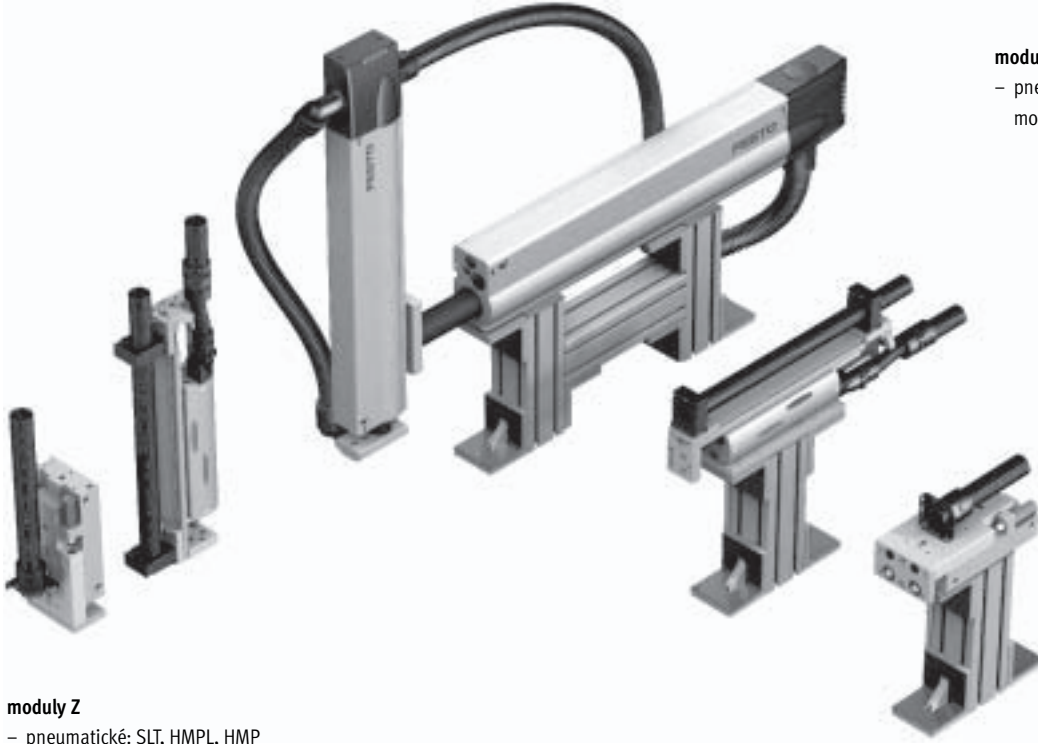


# Pick & Place

hlavní údaje

FESTO

## Moduly Y a Z



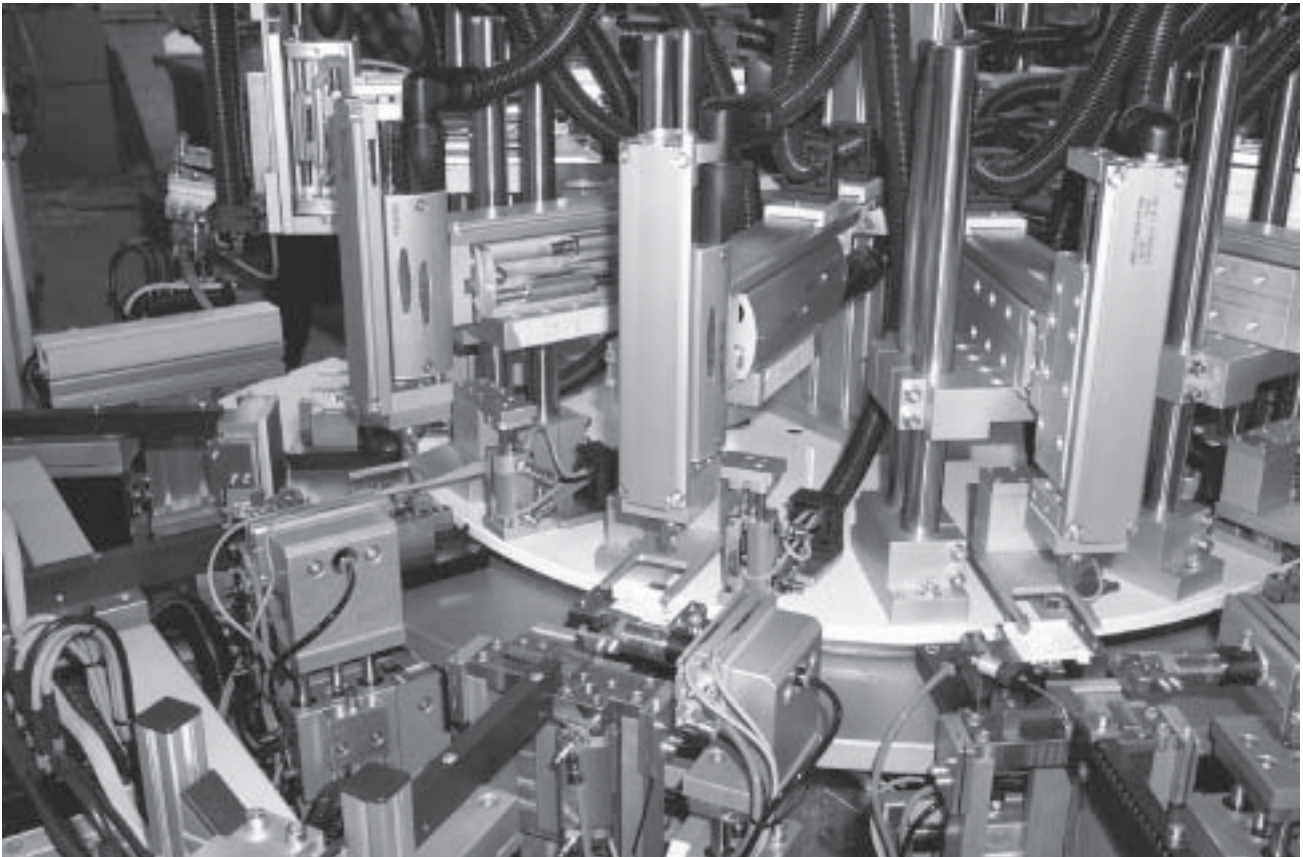
### moduly Y

- pneumatické: SLT, HMPL, HMP
- montované na základní prvky

### moduly Z

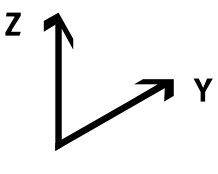





- pneumatické: SLT, HMPL, HMP


## Použití



# Pick & Place

přehled dodávek

| Pomoc při výběru  |   |   |   |   |   |
|---|---|---|---|---|---|
| funkce  | SLT/SLT   | HMPL/HMPL   | HMP/SLT   | HMP/HMPL  | HMP/HMP   |
|  |  |  |  |  |  |
| osa Y   | SLT   | HMPL  | HMP   | HMP   | HMP   |
| druh pohonu   | pneumatický   |   |   |   |   |
| volitelné   | tlumiče nárazu,<br>tlumení nastavitelné/<br>nenastavitelné                        | mezipoloha, brzda<br>brzdící vložka   | mezipoloha  |   |   |
| osa Z   | SLT   | HMPL  | SLT   | HMPL  | HMP   |
| ovládání  | pneumatická zařízení  |   |   |   |   |
| volitelné   | tlumiče nárazu,<br>tlumení nastavitelné/<br>nenastavitelné                        | mezipoloha, brzda<br>brzdící vložka   | tlumiče nárazu,<br>tlumení nastavitelné/<br>nenastavitelné                        | mezipoloha,<br>brzdící vložka   |   |
| užitečná zátěž [kg]   |   |   |   |   |   |
|   | 1   | ■   | ■   | ■   | ■   |
|   | 2   | ■   | ■   | ■   | ■   |
|   | 3   | ■   | ■   | ■   | ■   |
|   | 4   | -   | -   | ■   | ■   |
|   | 6   | -   | -   | ■   | ■   |
|   | 10  | -   | -   | -   | ■   |
| → strana  | 5 / 3.3-134   |   |   |   |   |






 **Upozornění**  
 použitelná délka zdvihu:  
 → svazek 1

Prvky systému  
stavebnice více os  
**3.3**

## Pick & Place

pomoc při výběru základních, spojovacích a instalačních prvků

FESTO

| Osa Y              |             | SLT/SLT   | HMPL/HMPL   | HMP/SLT   | HMP/HMPL  | HMP/HMP   |
|--------------------|-------------|---|---|---|---|---|
| funkce             |             |  |  |  |  |  |
| pneumatické pohony |             | typ   |   |   |   |   |
|                    | zdvih [mm]  |   |   |   |   |   |
| SLT-16             | 30 ... 150  | HMBSY-SLT-1<br>5 / 3.3-136  | -   | -   | -   | -   |
| SLT-20             | 30 ... 100  | HMBSY-SLT-2<br>5 / 3.3-136  | -   | -   | -   | -   |
|                    | 125 ... 200 | HMBSY-SLT-3<br>5 / 3.3-136  | -   | -   | -   | -   |
| SLT-25             | 30 ... 100  | HMBSY-SLT-4<br>5 / 3.3-136  | -   | -   | -   | -   |
|                    | 125 ... 200 | HMBSY-SLT-5<br>5 / 3.3-136  | -   | -   | -   | -   |
| HMPL-16            | 50 ... 160  | -   | HMBSY-HMPL-1<br>HMBSY-HMPL-2<br>5 / 3.3-137                                       | -   | -   | -   |
| HMPL-20            | 50 ... 200  | -   | HMBSY-HMPL-3<br>HMBSY-HMPL-4<br>5 / 3.3-137                                       | -   | -   | -   |
| HMP-16             | 150 ... 250 | -   | -   | HMBSY-HMP-1<br>5 / 3.3-138  | HMBSY-HMP-1<br>5 / 3.3-138  | -   |
|                    | 320         | -   | -   | HMBSY-HMP-2<br>5 / 3.3-138  | HMBSY-HMP-2<br>5 / 3.3-138  | -   |
| HMP-20             | 100 ... 250 | -   | -   | HMBSY-HMP-3<br>5 / 3.3-138  | HMBSY-HMP-3<br>5 / 3.3-138  | HMBSY-HMP-3<br>5 / 3.3-138  |
|                    | 320 ... 400 | -   | -   | HMBSY-HMP-4<br>5 / 3.3-138  | HMBSY-HMP-4<br>5 / 3.3-138  | HMBSY-HMP-4<br>5 / 3.3-138  |
| HMP-25             | 100 ... 200 | -   | -   | HMBSY-HMP-5<br>5 / 3.3-139  | -   | HMBSY-HMP-5<br>5 / 3.3-139  |
|                    | 250 ... 400 | -   | -   | HMBSY-HMP-6<br>5 / 3.3-139  | -   | HMBSY-HMP-6<br>5 / 3.3-139  |
| HMP-32             | 100 ... 200 | -   | -   | -   | -   | HMBSY-HMP-7<br>5 / 3.3-139  |
|                    | 250 ... 400 | -   | -   | -   | -   | HMBSY-HMP-8<br>5 / 3.3-139  |

### Příklad výběru

Z projektování vyplývají následující kombinace pohonů:

osa Y: HMP-16,  
zdvih 200 mm  
osa Z: HMPL-16,  
s mezipolohou

#### Krok 1

V oddíle Pomoc při výběru zjistíte typ pohonu pro osu Y případně Z. Příslušný kusovník naleznete na uvedené straně.

osa Y: HMBSY-HMP-1  
→ 5 / 3.3-138  
osa Z: HMBSZ-HMPL-3 nebo 4  
→ 5 / 3.3-142

#### Krok 2

Na uvedené straně si můžete v kusovníku vyhledat potřebné základní, spojovací a instalační prvky.

osa Y: HMBSY-HMP-1  
osa Z: HMBSZ-HMPL-4







#### Krok 3

Technické údaje k základním, spojovacím a instalačním prvkům naleznete na uvedených stranách. Další díly příslušenství pro vybrané pohony, např. čidla, středící dutinky atd., jsou zdokumentovány u pohonů.

## Pick & Place

pomoc při výběru základních, spojovacích a instalačních prvků

FESTO

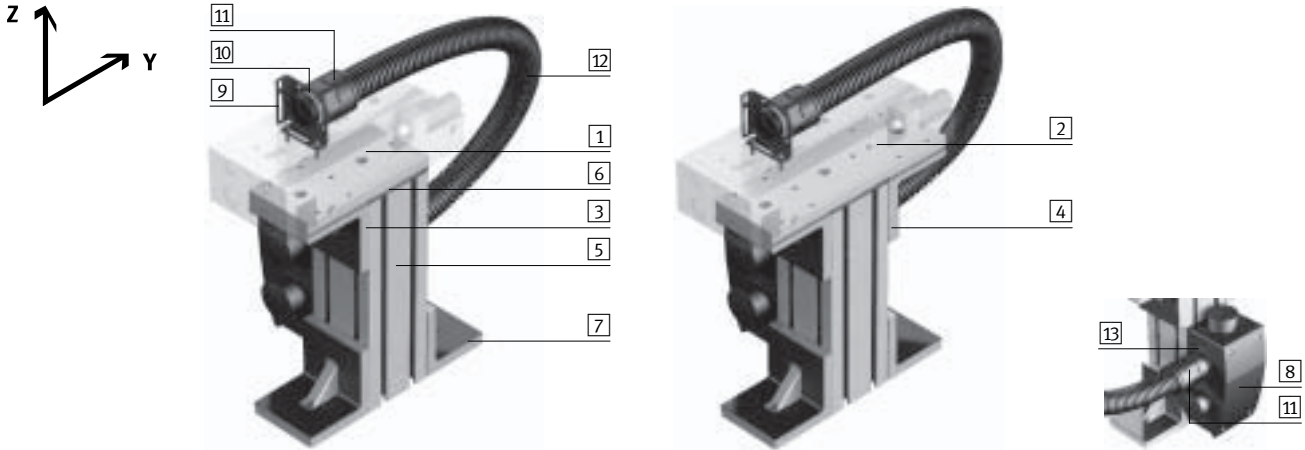
| Osa Z   |   |   |  |   |   |
|---|---|---|--|---|---|
| funkce  | SLT/SLT   | HMPL/HMPL   | HMP/SLT  | HMP/HMPL  | HMP/HMP   |
|  |  |  |  |  |  |
| pneumatické pohony  | typ   |   |  |   |   |
| SLT-10  | HMBSZ-SLT-1<br>5 / 3.3-140  | -   | -  | -   | -   |
| SLT-16  | HMBSZ-SLT-2<br>5 / 3.3-140  | -   | HMBSZ-SLT-4<br>5 / 3.3-141   | -   | -   |
| SLT-20  | HMBSZ-SLT-3<br>5 / 3.3-140  | -   | HMBSZ-SLT-5<br>5 / 3.3-141   | -   | -   |
| SLT-25  | -   | -   | HMBSZ-SLT-6<br>5 / 3.3-141   | -   | -   |
| HMPL-12   | -   | HMBSZ-HMPL-1<br>HMBSZ-HMPL-2<br>5 / 3.3-142                                       | -  | -   | -   |
| HMPL-16   | -   |   | -  | HMBSZ-HMPL-3<br>HMBSZ-HMPL-4<br>5 / 3.3-142   | -   |
| HMPL-20   | -   |   | -  | -   | -   |
| HMP-16  | -   | -   | -  | -   | HMBSZ-HMP-1<br>5 / 3.3-143  |
| HMP-20  | -   | -   | -  | -   | HMBSZ-HMP-2<br>5 / 3.3-143  |
| HMP-25  | -   | -   | -  | -   | HMBSZ-HMP-3<br>5 / 3.3-143  |

# Pick & Place

moduly Y

FESTO

## Saně Mini SLT



| Kusovník   |                 |             |                 |             |                 |             |                 |             |                 |             |                 |             |
|------------|-----------------|-------------|-----------------|-------------|-----------------|-------------|-----------------|-------------|-----------------|-------------|-----------------|-------------|
| typ        |                 | HMBSY-SLT-1 |                 | HMBSY-SLT-2 |                 | HMBSY-SLT-3 |                 | HMBSY-SLT-4 |                 | HMBSY-SLT-5 |                 | → strana    |
| pro pohony |                 | SLT-16      |                 | SLT-20      |                 | SLT-25      |                 |             |                 |             |                 |             |
| zdvih [mm] |                 | 30 ... 150  |                 | 30 ... 100  |                 | 125 ... 200 |                 | 30 ... 100  |                 | 125 ... 200 |                 |             |
| pozice     | kusů            | č. dílu     | typ             | č. dílu     | typ             | č. dílu     | typ             | č. dílu     | typ             | č. dílu     | typ             |             |
| [1]        | 1               | 539 968     | HMVY-1          | 539 969     | HMVY-2          | –           |                 | 539 969     | HMVY-2          | –           |                 | 192         |
| [2]        | 1               | –           |                 | –           |                 | 539 970     | HMVY-3          | –           |                 | 539 970     | HMVY-3          |             |
| [3]        | 1               | 175 967     | HMBV-ND         | 175 967     | HMBV-ND         | –           |                 | 175 967     | HMBV-ND         | –           |                 | 5 / 3.1-177 |
| [4]        | 2               | –           |                 | –           |                 | 175 967     | HMBV-ND         | –           |                 | 175 967     | HMBV-ND         |             |
| [5]        | 1 <sup>1)</sup> | 175 958     | HMBS-80/80      | 175 958     | HMBS-80/80      | 175 958     | HMBS-80/80      | 175 958     | HMBS-80/80      | 175 958     | HMBS-80/80      | 5 / 3.1-174 |
| [6]        | 1               | 175 965     | HMBSA-80/80     | 175 965     | HMBSA-80/80     | 175 965     | HMBSA-80/80     | 175 965     | HMBSA-80/80     | 175 965     | HMBSA-80/80     | 5 / 3.1-174 |
| [7]        | 2               | 175 951     | HMBF-DB         | 175 951     | HMBF-DB         | 175 951     | HMBF-DB         | 175 951     | HMBF-DB         | 175 951     | HMBF-DB         | 5 / 3.1-176 |
| [8]        | 1               | 175 126     | HMZV            | 175 126     | HMZV            | 175 126     | HMZV            | 175 126     | HMZV            | 175 126     | HMZV            | NO TAG      |
| [9]        | 1               | 193 124     | HMZAS-PG-21     | 193 124     | HMZAS-PG-21     | 193 124     | HMZAS-PG-21     | 193 124     | HMZAS-PG-21     | 193 124     | HMZAS-PG-21     | NO TAG      |
| [10]       | 1               | 177 599     | MKM-PG-21       | 177 599     | MKM-PG-21       | 177 599     | MKM-PG-21       | 177 599     | MKM-PG-21       | 177 599     | MKM-PG-21       | NO TAG      |
| [11]       | 2               | 177 572     | MKRV-23-PG-21   | 177 572     | MKRV-23-PG-21   | 177 572     | MKRV-23-PG-21   | 177 572     | MKRV-23-PG-21   | 177 572     | MKRV-23-PG-21   | NO TAG      |
| [12]       | 1 <sup>2)</sup> | 177 567     | MKR-23-PG-21    | 177 567     | MKR-23-PG-21    | 177 567     | MKR-23-PG-21    | 177 567     | MKR-23-PG-21    | 177 567     | MKR-23-PG-21    | NO TAG      |
| [13]       | 1               | 177 595     | MKA-PG-29-PG-21 | 177 595     | MKA-PG-29-PG-21 | 177 595     | MKA-PG-29-PG-21 | 177 595     | MKA-PG-29-PG-21 | 177 595     | MKA-PG-29-PG-21 | NO TAG      |

1) výška max. 500 mm

2) délka vždy podle zdvihu pohonu

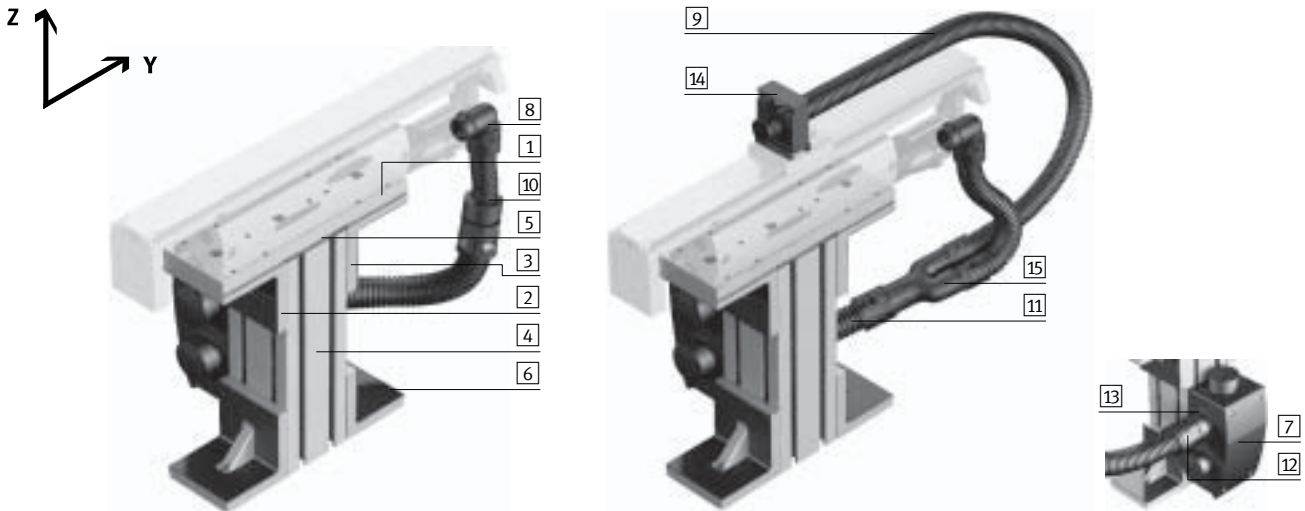


# Pick & Place

moduly Y

FESTO

## Přímočaré moduly HMPL



| Kusovník   |                 |                |                 |               |                  |                |                 |               |                  |             |
|------------|-----------------|----------------|-----------------|---------------|------------------|----------------|-----------------|---------------|------------------|-------------|
| typ        |                 | HMBSY-HMPL-1   |                 | HMBSY-HMPL-2  |                  | HMBSY-HMPL-3   |                 | HMBSY-HMPL-4  |                  | → strana    |
| pro pohony |                 | HMPL-16        |                 |               |                  | HMPL-20        |                 |               |                  |             |
|            |                 | bez mezipolohy |                 | s mezipolohou |                  | bez mezipolohy |                 | s mezipolohou |                  |             |
| pozice     | kusů            | č. dílu        | typ             | č. dílu       | typ              | č. dílu        | typ             | č. dílu       | typ              |             |
| 1          | 1               | 539 968        | HMVY-1          | 539 968       | HMVY-1           | 539 970        | HMVY-3          | 539 970       | HMVY-3           | 192         |
| 2          | 1               | 175 967        | HMBV-ND         | 175 967       | HMBV-ND          | –              | –               | –             | –                | 5 / 3.1-177 |
| 3          | 2               | –              | –               | –             | –                | 175 967        | HMBV-ND         | 175 967       | HMBV-ND          |             |
| 4          | 1 <sup>1)</sup> | 175 958        | HMBS-80/80      | 175 958       | HMBS-80/80       | 175 958        | HMBS-80/80      | 175 958       | HMBS-80/80       | 5 / 3.1-174 |
| 5          | 1               | 175 965        | HMBSA-80/80     | 175 965       | HMBSA-80/80      | 175 965        | HMBSA-80/80     | 175 965       | HMBSA-80/80      | 5 / 3.1-174 |
| 6          | 2               | 175 951        | HMBF-DB         | 175 951       | HMBF-DB          | 175 951        | HMBF-DB         | 175 951       | HMBF-DB          | 5 / 3.1-176 |
| 7          | 1               | 175 126        | HMZV            | 175 126       | HMZV             | 175 126        | HMZV            | 175 126       | HMZV             | NO TAG      |
| 8          | 1               | 177 576        | MKRL-16,5-PG-16 | 177 576       | MKRL-16,5-PG-16  | 177 576        | MKRL-16,5-PG-16 | 177 576       | MKRL-16,5-PG-16  | NO TAG      |
| 9          | 1 <sup>2)</sup> | 177 566        | MKR-16,5-PG-16  | 177 566       | MKR-16,5-PG-16   | 177 566        | MKR-16,5-PG-16  | 177 566       | MKR-16,5-PG-16   | NO TAG      |
| 10         | 1               | 194 321        | MKRT-23-16,5    | –             | –                | 194 321        | MKRT-23-16,5    | –             | –                | NO TAG      |
| 11         | 1 <sup>2)</sup> | 177 567        | MKR-23-PG-21    | 177 567       | MKR-23-PG-21     | 177 567        | MKR-23-PG-21    | 177 567       | MKR-23-PG-21     | NO TAG      |
| 12         | 1               | 177 572        | MKRV-23-PG-21   | 177 572       | MKRV-23-PG-21    | 177 572        | MKRV-23-PG-21   | 177 572       | MKRV-23-PG-21    | NO TAG      |
| 13         | 1               | 177 595        | MKA-PG-29-PG-21 | 177 595       | MKA-PG-29-PG-21  | 177 595        | MKA-PG-29-PG-21 | 177 595       | MKA-PG-29-PG-21  | NO TAG      |
| 14         | 1 <sup>3)</sup> | –              | –               | 192 289       | MKRS-16,5-B      | –              | –               | 192 289       | MKRS-16,5-B      | NO TAG      |
| 15         | 1               | –              | –               | 193 946       | MKY-PG-21-2PG-16 | –              | –               | 193 946       | MKY-PG-21-2PG-16 | NO TAG      |

1) výška max. 500 mm

2) délka podle zdvihu pohony, s mezipolohou jsou nutné 2 hadice

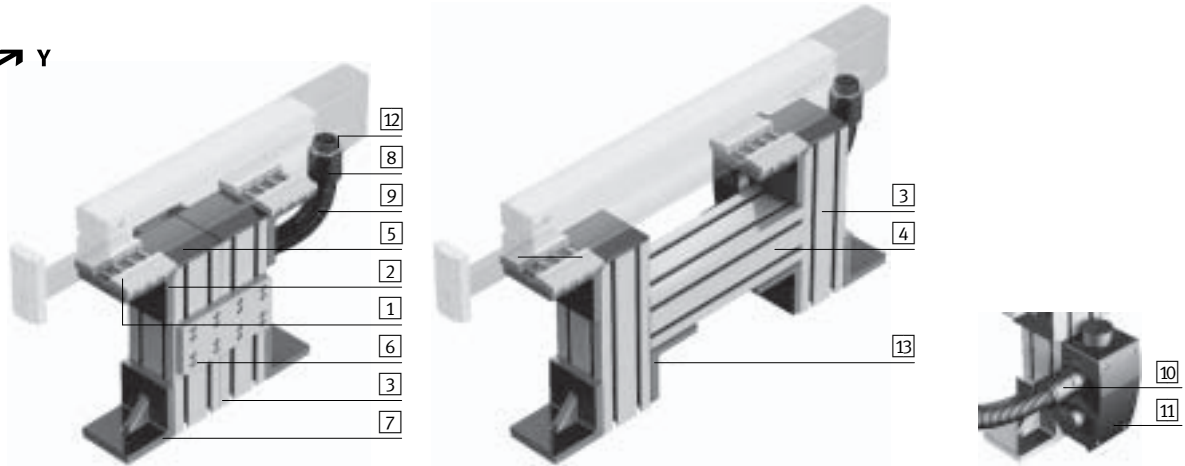
3) Chcete-li namontovat upínku MKRS, musíte při objednávce stavebnice výrobku přímočarého modulu HMPL uvést jako příslušenství upínací prvek (1x kód J).

# Pick & Place

moduly Y

FESTO

## Přímočaré moduly HMP



| Kusovník   |                 |         |                 |         |                 |         | → strana              |             |
|------------|-----------------|---------|-----------------|---------|-----------------|---------|-----------------------|-------------|
| typ        | HMBSY-HMP-1     |         | HMBSY-HMP-2     |         | HMBSY-HMP-3     |         |                       | HMBSY-HMP-4 |
| pro pohony | HMP-16          |         |                 |         | HMP-20          |         |                       |             |
| zdvih [mm] | 150 ... 250     |         | 320             |         | 100 ... 250     |         |                       | 320 ... 400 |
| pozice     | kusů            | č. dílu | typ             | č. dílu | typ             | č. dílu | typ                   |             |
| [1]        | 2               | 175 975 | HMBK-WS         | 175 975 | HMBK-WS         | 175 975 | HMBK-WS               | 191         |
| [2]        | 2               | 175 967 | HMBV-ND         | 175 967 | HMBV-ND         | 175 967 | HMBV-ND               | 5 / 3.1-177 |
| [3]        | 2 <sup>1)</sup> | 175 958 | HMBS-80/80      | 175 958 | HMBS-80/80      | 175 958 | HMBS-80/80            | 5 / 3.1-174 |
| [4]        | 1 <sup>2)</sup> | -       |                 | 175 958 | HMBS-80/80      | -       | 175 958<br>HMBS-80/80 |             |
| [5]        | 2               | 175 965 | HMBSA-80/80     | 175 965 | HMBSA-80/80     | 175 965 | HMBSA-80/80           | 5 / 3.1-174 |
| [6]        | 1               | 175 972 | HMBSV           | -       |                 | 175 972 | HMBSV                 | 5 / 3.1-175 |
| [7]        | 2               | 175 951 | HMBF-DB         | 175 951 | HMBF-DB         | 175 951 | HMBF-DB               | 5 / 3.1-176 |
| [8]        | 2               | 177 572 | MKRV-23-PG-21   | 177 572 | MKRV-23-PG-21   | 177 573 | MKRV-29-PG-29         | NO TAG      |
| [9]        | 1 <sup>3)</sup> | 177 567 | MKR-23-PG-21    | 177 567 | MKR-23-PG-21    | 177 568 | MKR-29-PG-29          | NO TAG      |
| [10]       | 1               | 177 595 | MKA-PG-29-PG-21 | 177 595 | MKA-PG-29-PG-21 | -       | -                     | NO TAG      |
| [11]       | 1               | 175 126 | HMZV            | 175 126 | HMZV            | 175 126 | HMZV                  | NO TAG      |
| [12]       | 1               | 177 599 | MKM-PG-21       | 177 599 | MKM-PG-21       | 177 600 | MKM-PG-29             | NO TAG      |
| [13]       | 2               | -       |                 | 178 228 | HMBSW           | -       | 178 228<br>HMBSW      | 5 / 3.1-175 |

1) výška max. 500 mm

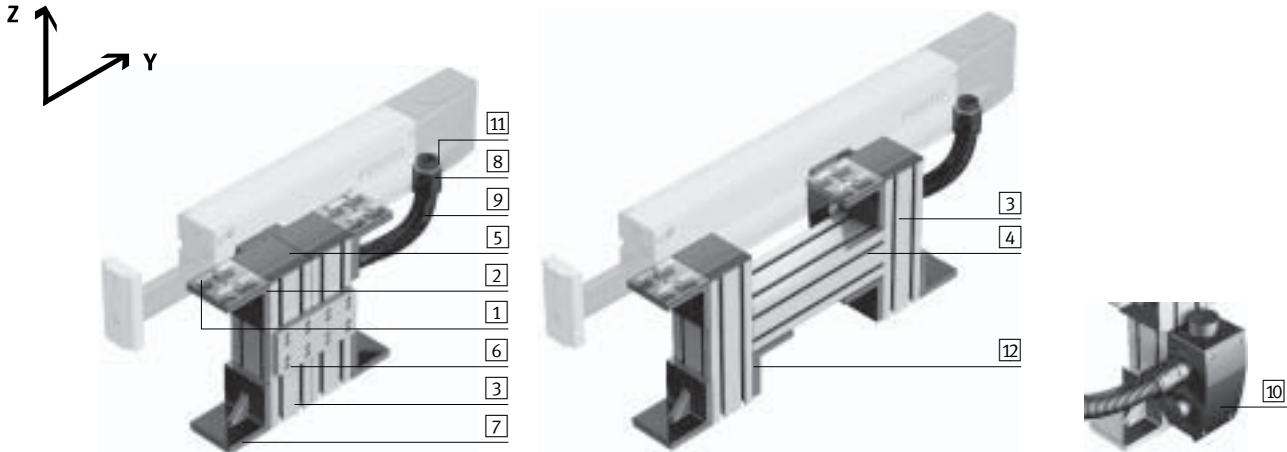
2) délka 250 mm

3) délka vždy podle zdvihu pohonu

# Pick & Place

moduly Y

## Přímočaré moduly HMP



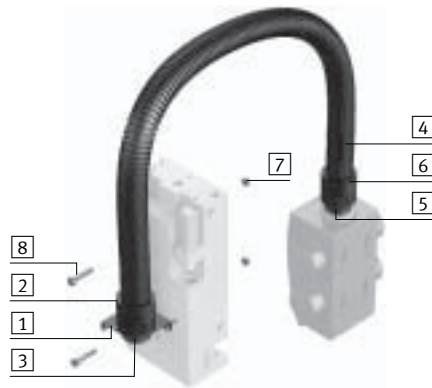
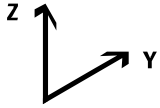
| Kusovník   |                 |         |               |         |               |         |               |         |               |             |
|------------|-----------------|---------|---------------|---------|---------------|---------|---------------|---------|---------------|-------------|
| typ        | HMBSY-HMP-5     |         | HMBSY-HMP-6   |         | HMBSY-HMP-7   |         | HMBSY-HMP-8   |         | → strana      |             |
| pro pohony | HMP-25          |         |               |         | HMP-32        |         |               |         |               |             |
| zdvih [mm] | 100 ... 200     |         | 250 ... 400   |         | 100 ... 200   |         | 250 ... 400   |         |               |             |
| pozice     | kusů            | č. dílu | typ           | č. dílu | typ           | č. dílu | typ           | č. dílu |               | typ         |
| 1          | 2               | 175 970 | HMBK-ND       | 175 970 | HMBK-ND       | 175 970 | HMBK-ND       | 175 970 | HMBK-ND       | 190         |
| 2          | 2               | 175 967 | HMBV-ND       | 175 967 | HMBV-ND       | 175 967 | HMBV-ND       | 175 967 | HMBV-ND       | 5 / 3.1-177 |
| 3          | 2 <sup>1)</sup> | 175 958 | HMBS-80/80    | 175 958 | HMBS-80/80    | 175 958 | HMBS-80/80    | 175 958 | HMBS-80/80    | 5 / 3.1-174 |
| 4          | 1 <sup>2)</sup> | -       |               | 175 958 | HMBS-80/80    | -       |               | 175 958 | HMBS-80/80    |             |
| 5          | 2               | 175 965 | HMBSA-80/80   | 175 965 | HMBSA-80/80   | 175 965 | HMBSA-80/80   | 175 965 | HMBSA-80/80   | 5 / 3.1-174 |
| 6          | 1               | 175 972 | HMBSV         | -       |               | 175 972 | HMBSV         | -       |               | 5 / 3.1-175 |
| 7          | 2               | 175 951 | HMBF-DB       | 175 951 | HMBF-DB       | 175 951 | HMBF-DB       | 175 951 | HMBF-DB       | 5 / 3.1-176 |
| 8          | 2               | 177 573 | MKRV-29-PG-29 | 177 573 | MKRV-29-PG-29 | 177 573 | MKRV-29-PG-29 | 177 573 | MKRV-29-PG-29 | NO TAG      |
| 9          | 1 <sup>3)</sup> | 177 568 | MKR-29-PG-29  | 177 568 | MKR-29-PG-29  | 177 568 | MKR-29-PG-29  | 177 568 | MKR-29-PG-29  | NO TAG      |
| 10         | 1               | 175 126 | HMZV          | 175 126 | HMZV          | 175 126 | HMZV          | 175 126 | HMZV          | NO TAG      |
| 11         | 1               | 177 600 | MKM-PG-29     | 177 600 | MKM-PG-29     | 177 600 | MKM-PG-29     | 177 600 | MKM-PG-29     | NO TAG      |
| 12         | 2               | -       |               | 178 228 | HMBSW         | -       |               | 178 228 | HMBSW         | 5 / 3.1-175 |

- 1) výška max. 500 mm
- 2) délka 350 mm
- 3) délka vždy podle zdvihu pohonu

# Pick & Place

moduly Z

## Saně Mini SLT



Prvky systému  
stavebnice více os

### 3.3

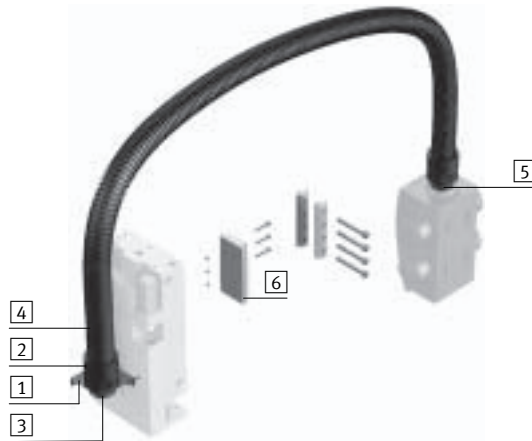
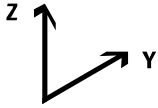
| Kusovník   |                 |         |                    |         |                 |          |
|------------|-----------------|---------|--------------------|---------|-----------------|----------|
| typ        | HMBSZ-SLT-1     |         | HMBSZ-SLT-2        |         | HMBSZ-SLT-3     | → strana |
| pro pohony | SLT-10          |         | SLT-16             |         | SLT-20          |          |
| poloha     | kusů            | č. dílu | typ                | č. dílu | typ             |          |
| [1]        | 1               | 192 289 | MKRS-16,5-PG-9     | 193 124 | HMZAS-PG-21     | NO TAG   |
| [2]        | 1               | -       |                    | 177 572 | MKRV-23-PG-21   | NO TAG   |
| [3]        | 1               | -       |                    | 177 599 | MKM-PG-21       | NO TAG   |
| [4]        | 1 <sup>1)</sup> | 177 566 | MKR-16,5-PG-16     | 177 567 | MKR-23-PG-21    | NO TAG   |
| [5]        | 1               | 193 949 | MKA-PG-29-PG-16-KU | 177 595 | MKA-PG-29-PG-21 | NO TAG   |
| [6]        | 1               | 177 571 | MKRV-16,5-PG-16    | 177 572 | MKRV-23-PG-21   | NO TAG   |
| [7]        | - <sup>2)</sup> | 186 717 | ZBH-7              | 150 927 | ZBH-9           | -        |
| [8]        | 2               | M4x25   | DIN 912            | M5x30   | DIN 912         | -        |

1) délka vždy podle zdvihu pohonu  
2) středící dutinky jsou součástí dodávky saní Mini SLT

# Pick & Place

moduly Z

## Saně Mini SLT



| Kusovník   |                 |             |                 |             |                 |             |                 |        |
|------------|-----------------|-------------|-----------------|-------------|-----------------|-------------|-----------------|--------|
| typ        |                 | HMBSZ-SLT-4 |                 | HMBSZ-SLT-5 |                 | HMBSZ-SLT-6 |                 |        |
| pro pohony |                 | SLT-16      |                 | SLT-20      |                 | SLT-25      |                 |        |
| pozice     | kusů            | č. dílu     | typ             | č. dílu     | typ             | č. dílu     | typ             |        |
|            |                 |             |                 |             |                 |             | → strana        |        |
| 1          | 1               | 193 124     | HMZAS-PG-21     | 193 124     | HMZAS-PG-21     | 193 124     | HMZAS-PG-21     | NO TAG |
| 2          | 2               | 177 572     | MKRV-23-PG-21   | 177 572     | MKRV-23-PG-21   | 177 572     | MKRV-23-PG-21   | NO TAG |
| 3          | 1               | 177 599     | MKM-PG-21       | 177 599     | MKM-PG-21       | 177 599     | MKM-PG-21       | NO TAG |
| 4          | 1 <sup>1)</sup> | 177 567     | MKR-23-PG-21    | 177 567     | MKR-23-PG-21    | 177 567     | MKR-23-PG-21    | NO TAG |
| 5          | 1               | 177 595     | MKA-PG-29-PG-21 | 177 595     | MKA-PG-29-PG-21 | 177 595     | MKA-PG-29-PG-21 | NO TAG |
| 6          | 1               | 178 331     | HMSV-36         | 178 332     | HMSV-37         | 178 332     | HMSV-37         | NO TAG |

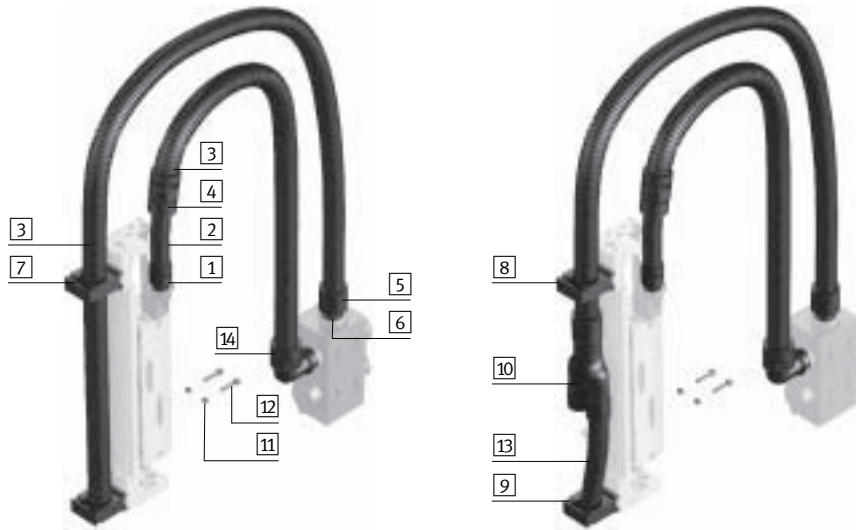
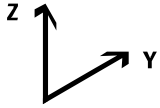
1) délka vždy podle zdvíhu pohonu

# Pick & Place

moduly Z

FESTO

## Přímočaré moduly HMPL



| Kusovník   |                               |                               |                    |                    |                  |               | → strana        |        |
|------------|-------------------------------|-------------------------------|--------------------|--------------------|------------------|---------------|-----------------|--------|
| typ        | HMBSZ-HMPL-1                  | HMBSZ-HMPL-2                  | HMBSZ-HMPL-3       | HMBSZ-HMPL-4       |                  |               |                 |        |
| pro pohony | HMPL-12<br>HMPL-16<br>HMPL-20 | HMPL-12<br>HMPL-16<br>HMPL-20 | HMPL-16<br>HMPL-20 | HMPL-16<br>HMPL-20 |                  |               |                 |        |
| poloha     | kusů                          | č. dílu                       | typ                | č. dílu            | typ              |               |                 |        |
| [1]        | 1                             | 177 571                       | MKRV-16,5-PG-16    | 177 571            | MKRV-16,5-PG-16  | 177 571       | MKRV-16,5-PG-16 | NO TAG |
| [2]        | 1 <sup>1)</sup>               | 177 566                       | MKR-16,5-PG-16     | 177 566            | MKR-16,5-PG-16   | 177 566       | MKR-16,5-PG-16  | NO TAG |
| [3]        | 2 <sup>1)</sup>               | 177 567                       | MKR-23-PG-21       | 177 567            | MKR-23-PG-21     | 177 567       | MKR-23-PG-21    | NO TAG |
| [4]        | 1                             | 194 321                       | MKRT-23-16,5       | 194 321            | MKRT-23-16,5     | 194 321       | MKRT-23-16,5    | NO TAG |
| [5]        | 1                             | 177 572                       | MKRV-23-PG-21      | 177 572            | MKRV-23-PG-21    | 177 572       | MKRV-23-PG-21   | NO TAG |
| [6]        | 2                             | 177 595                       | MKA-PG-29-PG-21    | 177 595            | MKA-PG-29-PG-21  | 177 595       | MKA-PG-29-PG-21 | NO TAG |
| [7]        | 2 <sup>2)</sup>               | 192 290                       | MKRS-23-B          | -                  |                  | 192 290       | MKRS-23-B       | NO TAG |
| [8]        | 1 <sup>2)</sup>               | -                             |                    | 192 290            | MKRS-23-B        | -             |                 | NO TAG |
| [9]        | 1 <sup>2)</sup>               | -                             |                    | 192 289            | MKRS-16,5-B      | -             |                 | NO TAG |
| [10]       | 1                             | -                             |                    | 193 946            | MKY-PG-21-2PG-16 | -             |                 | NO TAG |
| [11]       | 1 <sup>3)</sup>               | 150 927                       | ZBH-9              | 150 927            | ZBH-9            | 150 927       | ZBH-9           | -      |
| [12]       | 2                             | M5x16 DIN 912                 |                    | M5x16 DIN 912      |                  | M5x22 DIN 912 |                 | -      |
| [13]       | 1 <sup>1)</sup>               | -                             |                    | 177 566            | MKR-16,5-PG-16   | -             |                 | NO TAG |
| [14]       | 1                             | 177 577                       | MKRL-23-PG-21      | 177 577            | MKRL-23-PG-21    | 177 577       | MKRL-23-PG-21   | NO TAG |

1) délka vždy podle zdvíhu pohonu

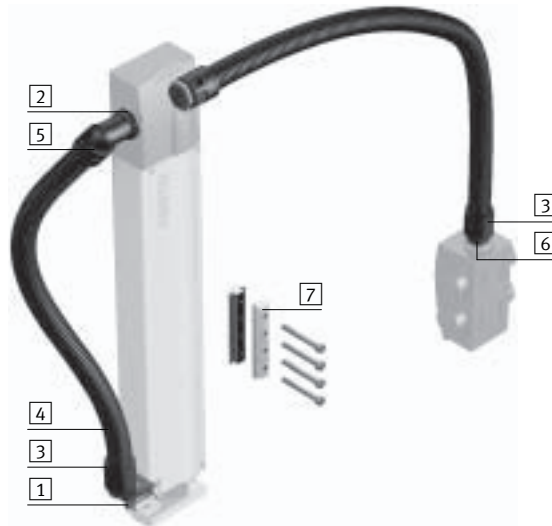
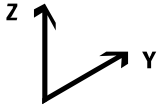
2) Chcete-li namontovat upínku MKRS, musíte při objednávce stavebnice výrobků přímočarého modulu HMPL uvést jako příslušenství upínací prvek (2x kód!).

3) v balení je 10 kusů

# Pick & Place

moduly Z

## Přímočaré moduly HMP



| Kusovník   |                 |                            |                          |                          |             |
|------------|-----------------|----------------------------|--------------------------|--------------------------|-------------|
| typ        |                 | HMBSZ-HMP-1                | HMBSZ-HMP-2              | HMBSZ-HMP-3              |             |
| pro pohony |                 | HMP-16                     | HMP-20                   | HMP-25                   | → strana    |
| pozice     | kusů            | č. dílu                    | typ                      | č. dílu                  |             |
| 1          | 1               | 193 124<br>HMZAS-PG-21     | 177 603<br>HMZAS-PG-29   | 177 603<br>HMZAS-PG-29   | NO TAG      |
| 2          | 3               | 177 599<br>MKM-PG-21       | 177 600<br>MKM-PG-29     | 177 600<br>MKM-PG-29     | NO TAG      |
| 3          | 3               | 177 572<br>MKRV-23-PG-21   | 177 573<br>MKRV-29-PG-29 | 177 573<br>MKRV-29-PG-29 | NO TAG      |
| 4          | 2 <sup>1)</sup> | 177 567<br>MKR-23-PG-21    | 177 568<br>MKR-29-PG-29  | 177 568<br>MKR-29-PG-29  | NO TAG      |
| 5          | 1               | 177 577<br>MKRL-23-PG-21   | 177 578<br>MKRL-29-PG-29 | 177 578<br>MKRL-29-PG-29 | NO TAG      |
| 6          | 1               | 177 595<br>MKA-PG-29-PG-21 | -                        | -                        | NO TAG      |
| 7          | 1               | 177 647<br>HMSV-1          | 177 649<br>HMSV-3        | 177 653<br>HMSV-7        | 5 / 3.1-183 |

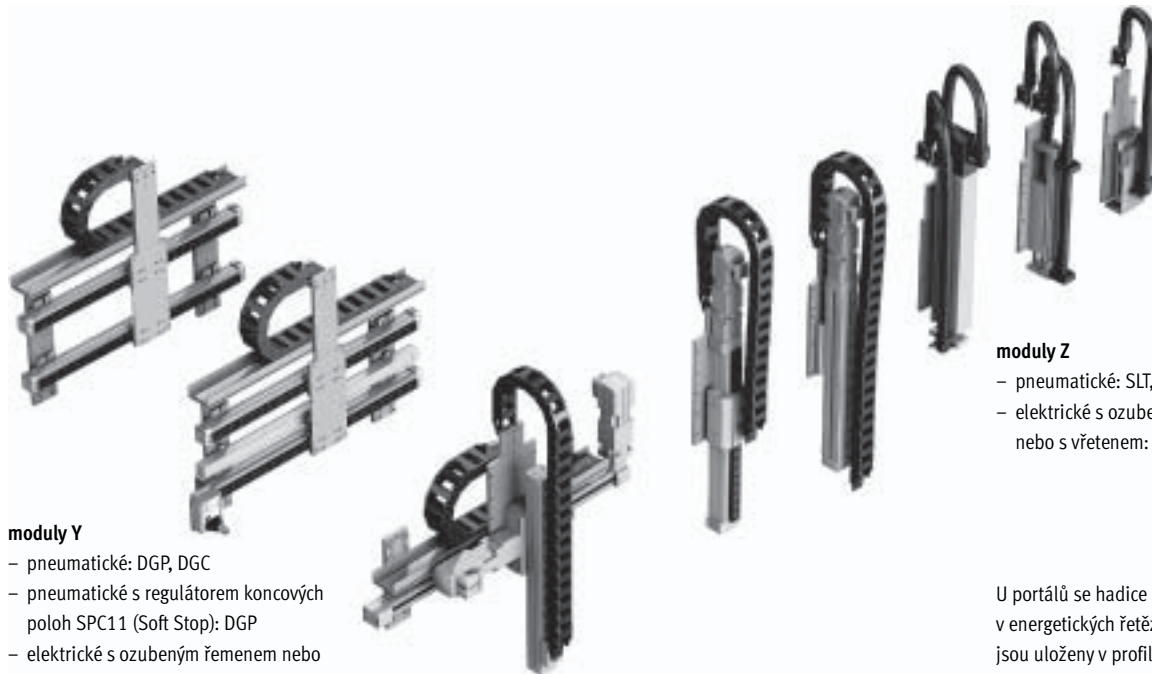
1) délka vždy podle zdvíhu pohonu

## Ploché portály

hlavní údaje

FESTO

### Moduly Y a Z



#### moduly Y

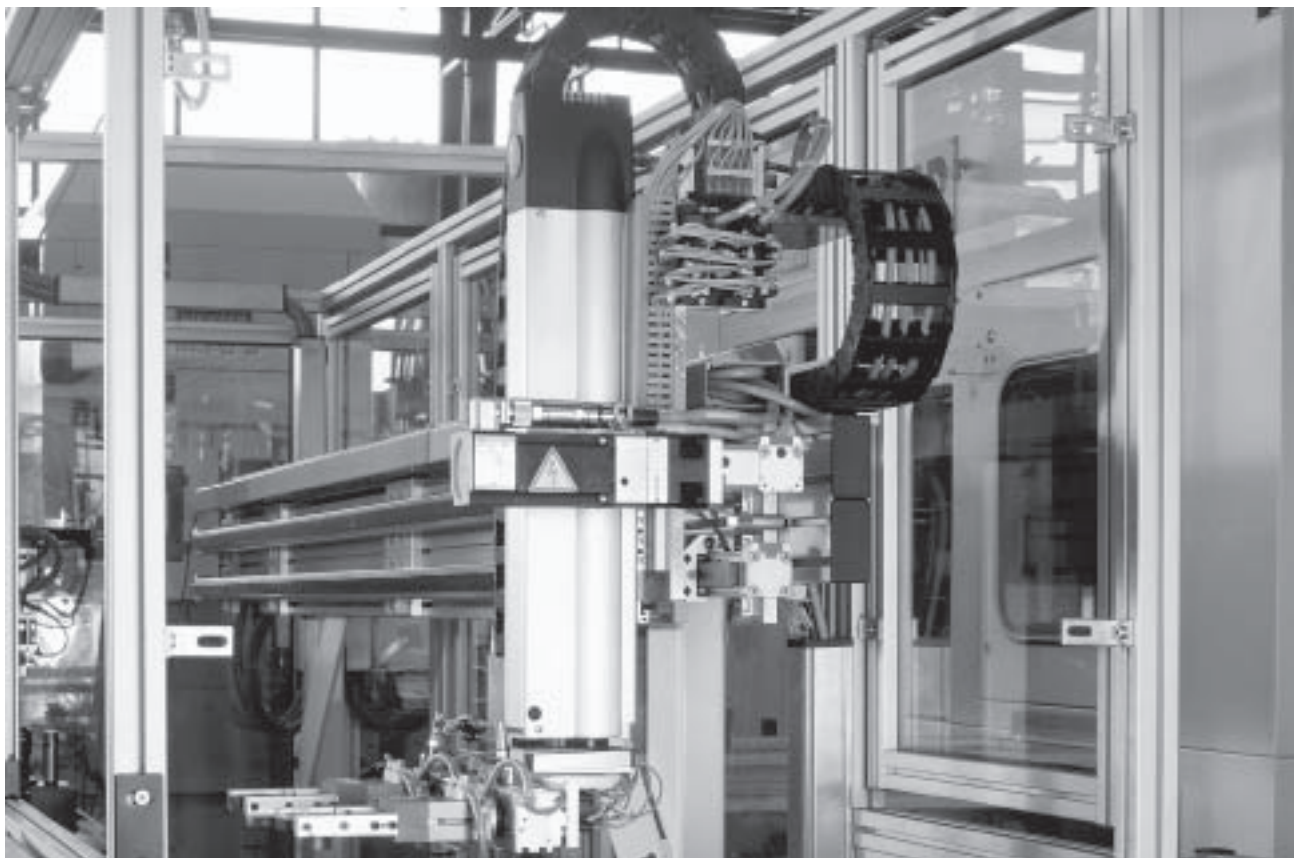
- pneumatické: DGP, DGC
- pneumatické s regulátorem koncových poloh SPC11 (Soft Stop): DGP
- elektrické s ozubeným řemenem nebo s vřetenem: DGE
- systémy s jedním (Mono) nebo více pohony (Duo)

#### moduly Z

- pneumatické: SLT, HMPL, HMP
- elektrické s ozubeným řemenem nebo s vřetenem: DGE, DGEA

U portálů se hadice a kabely vedou v energetických řetězech. Tyto řetězy jsou uloženy v profilu, který byl vyvíjen speciálně pro manipulační techniku.

### Použití





# Ploché portály

přehled dodávek

FESTO

| Pomoc při výběru           |  |                             |                            |                         |   |
|----------------------------|--|-----------------------------|----------------------------|-------------------------|---|
| typ systému                | Mono 25  | Mono 40                     | Duo 25                     | Duo 40                  |   |
|                            |  |                             |                            |                         |   |
| osa Y                      | DG...-25   | DG...-40                    | DG...-25                   | DG...-40                |   |
| druh pohonu                | pneumatický, pneumatický s regulátorem koncových poloh SPC11 (Soft Stop) nebo elektrický |                             |                            |                         |   |
| volitelné                  | vřeteno nebo ozubený řemen   |                             |                            |                         |   |
| osa Z                      | SLT-16<br>HMPL-16  | SLT-20<br>HMPL-20<br>HMP-16 | SLT-25<br>HMP-20           | HMP-25                  |   |
| druh pohonu                | pneumatický  |                             |                            |                         |   |
| volitelné                  | mezipoloha s HMPL  | mezipoloha s HMPL, HMP      | mezipoloha s HMP           |                         |   |
| osa Z                      | DGEA-18  | DGEA-18<br>DGE-25-SP-KF     | DGEA-25<br>DGE-40-SP-KF    | DGEA-25<br>DGE-40-SP-KF |   |
| druh pohonu                | elektrický   |                             |                            |                         |   |
| volitelné                  | -  | vřeteno nebo ozubený řemen  | vřeteno nebo ozubený řemen |                         |   |
| <b>užitečná zátěž [kg]</b> |  |                             |                            |                         |   |
|                            | 1  | ■                           | ■                          | ■                       | ■ |
|                            | 2  | ■                           | ■                          | ■                       | ■ |
|                            | 3  | -                           | ■                          | ■                       | ■ |
|                            | 4  | -                           | ■                          | ■                       | ■ |
|                            | 6  | -                           | -                          | ■                       | ■ |
|                            | 10   | -                           | -                          | -                       | ■ |
| → strana                   | 5 / 3.3-146  |                             |                            |                         |   |



Upozornění




Použitelná délka zdvihu:

→ svazek 1

## Ploché portály

pomoc při výběru základních, spojovacích a instalačních prvků

FESTO

| Osa Y   |   |                               |   |                               |
|---|---|-------------------------------|---|-------------------------------|
| typ systému   | Mono 25   | Mono 40                       | Duo 25  | Duo 40                        |
|  |  |                               |  |                               |
| pneumatické pohony  | typ   |                               |   |                               |
| DGPL-25   | HMBSY-LP-M25-1<br>5 / 3.3-148   | -                             | HMBSY-LP-D25-1<br>5 / 3.3-150   | -                             |
| DGC-25  | HMBSY-LP-M25-2<br>5 / 3.3-148   | -                             | HMBSY-LP-D25-2<br>5 / 3.3-150   | -                             |
| DGPL-25 s SPC11   | HMBSY-LP-M25-3<br>5 / 3.3-148   | -                             | HMBSY-LP-D25-3<br>5 / 3.3-150   | -                             |
| DGPL-40   | -   | HMBSY-LP-M40-1<br>5 / 3.3-149 | -   | HMBSY-LP-D40-1<br>5 / 3.3-151 |
| DGC-40  | -   | HMBSY-LP-M40-2<br>5 / 3.3-149 | -   | HMBSY-LP-D40-2<br>5 / 3.3-151 |
| DGPL-40 s SPC11   | -   | HMBSY-LP-M40-3<br>5 / 3.3-149 | -   | HMBSY-LP-D40-3<br>5 / 3.3-151 |
| elektrické pohony   | typ   |                               |   |                               |
| DGE-25 -SP-KF   | HMBSY-LP-M25-1<br>5 / 3.3-148   | -                             | HMBSY-LP-D25-1<br>5 / 3.3-150   | -                             |
| -ZR-KF  |   |                               |   |                               |
| -ZR-RF  | HMBSY-LP-M25-4<br>5 / 3.3-148   | -                             | HMBSY-LP-D25-4<br>5 / 3.3-150   | -                             |
| DGE-40 -SP-KF   | -   | HMBSY-LP-M40-1<br>5 / 3.3-149 | -   | HMBSY-LP-D40-1<br>5 / 3.3-151 |
| -ZR-KF  |   |                               |   |                               |
| -ZR-RF  |   |                               |   |                               |

### Příklad výběru:

Z projektování vyplývají následující kombinace pohonů:

osa Y:     Systém Duo 25  
          s DGE-25-ZR-RF  
osa Z:     SLT-20

#### Krok 1

V oddíle Pomoc při výběru zjistíte typ pohonu pro osu Y případně Z. Příslušný kusovník naleznete na uvedené straně.

osa Y:     HMBSY-LP-D25-4  
          ➔ 5 / 3.3-150  
osa Z:     HMBSZ-SLT-7  
          ➔ 5 / 3.3-152

#### Krok 2

Na uvedené straně si můžete v kusovníku vyhledat potřebné základní, spojovací a instalační prvky.

osa Y:     HMBSY-LP-D25-4  
osa Z:     HMBSZ-SLT-7




#### Krok 3

Technické údaje k základním, spojovacím a instalačním prvkům naleznete na uvedených stranách. Další díly příslušenství pro vybrané pohony, např. čidla, středící dutinky atd., jsou zdokumentovány u pohonů.

## Ploché portály

pomoc při výběru základních, spojovacích a instalačních prvků

FESTO

| Osa Z   |   |   |   |                             |
|---|---|---|---|-----------------------------|
| typ systému   | Mono 25   | Mono 40                                     | Duo 25  | Duo 40                      |
|  |  |   |  |                             |
| pneumatické pohony  | typ   |   |   |                             |
| SLT-16  | HMBSZ-SLT-7<br>5 / 3.3-152  | -   | -   | -                           |
| SLT-20  | -   | HMBSZ-SLT-7<br>5 / 3.3-152                  | HMBSZ-SLT-7<br>5 / 3.3-152  | -                           |
| SLT-25  | -   | -   | HMBSZ-SLT-7<br>5 / 3.3-152  | -                           |
| HMPL-16   | HMBSZ-HMPL-5<br>HMBSZ-HMPL-6<br>5 / 3.3-153                                       | -   | -   | -                           |
| HMPL-20   | -   | HMBSZ-HMPL-5<br>HMBSZ-HMPL-6<br>5 / 3.3-153 | HMBSZ-HMPL-5<br>HMBSZ-HMPL-6<br>5 / 3.3-153   | -                           |
| HMP-16  | -   | HMBSZ-HMP-4<br>5 / 3.3-154                  | HMBSZ-HMP-4<br>5 / 3.3-154  | -                           |
| HMP-20  | -   | -   | HMBSZ-HMP-5<br>5 / 3.3-154  | -                           |
| HMP-25  | -   | -   | -   | HMBSZ-HMP-6<br>5 / 3.3-154  |
| elektrické pohony   | typ   |   |   |                             |
| DGEA-18   | HMBSZ-DGEA-1<br>5 / 3.3-155   | HMBSZ-DGEA-1<br>5 / 3.3-155                 | HMBSZ-DGEA-1<br>5 / 3.3-155   | -                           |
| DGEA-25   | -   | -   | HMBSZ-DGEA-2<br>5 / 3.3-155   | HMBSZ-DGEA-3<br>5 / 3.3-155 |
| DGE-25-SP   | -   | HMBSZ-DGE-1<br>5 / 3.3-156                  | HMBSZ-DGE-1<br>5 / 3.3-156  | -                           |
| DGE-40-SP   | -   | -   | HMBSZ-DGE-2<br>5 / 3.3-156  | HMBSZ-DGE-3<br>5 / 3.3-156  |

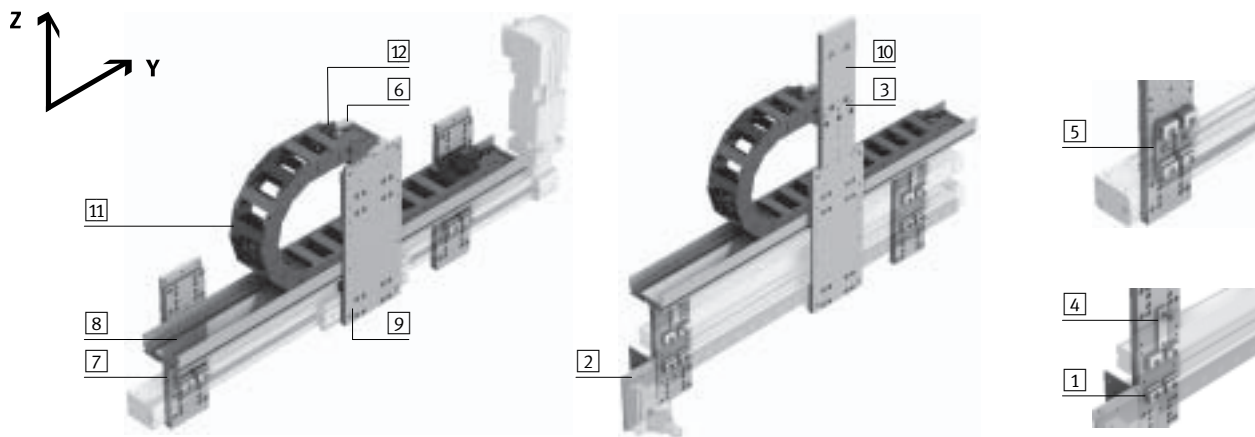
# Ploché portály

moduly Y

FESTO

## Systém Mono

pohony s ozubeným řemenem DGE, přímočaré pohony DGC, DGPL



| Kusovník    |   |  |                |         |                 |         | → strana |                |     |          |   |
|-------------|---|--|----------------|---------|-----------------|---------|----------|----------------|-----|----------|---|
| typ         | HMBSY-LP-M25-1                          |  | HMBSY-LP-M25-2 |         | HMBSY-LP-M25-3  |         |          | HMBSY-LP-M25-4 |     |          |   |
| pro pohony  | DGPL-25<br>DGE-25-SP-KF<br>DGE-25-ZR-KF |  | DGC-25         |         | DGPL-25 s SPC11 |         |          | DGE-25-ZR-RF   |     |          |   |
| typ systému | Mono 25                                 |  |                |         |                 |         |          |                |     |          |   |
| pozice      | kusů                                    | č. dílu  | typ            | č. dílu | typ             | č. dílu | typ      | č. dílu        | typ |          |   |
| 1           | 2 <sup>1)</sup>                         | 150 736  |                | –       |                 | 150 736 |          | 150 736        |     | svazek 1 |   |
|             | 1 <sup>1)</sup>                         | –  |                | 531 753 |                 | –       |          | –              |     | svazek 1 |   |
| 2           | 1                                       | –  |                | –       |                 | 539 367 |          | –              |     | 201      |   |
| 3           | 1                                       | –  |                | –       |                 | 539 364 |          | –              |     | 210      |   |
| 4           | 1 <sup>1)</sup>                         | –  |                | –       |                 | 539 973 |          | –              |     | 200      |   |
| 5           | 2 <sup>1)</sup>                         | –  |                | –       |                 | –       |          | 539 362        |     | 200      |   |
| 6           | 1                                       | 539 366  |                | 539 366 |                 | 539 366 |          | 539 366        |     | 210      |   |
| 7           | 2 <sup>2)</sup>                         | 539 972  |                | 539 972 |                 | 539 972 |          | 539 972        |     | 196      |   |
| 8           | 1 <sup>3)</sup>                         | 539 378  |                | 539 378 |                 | 539 378 |          | 539 378        |     | 209      |   |
| 9           | 1                                       | 539 368  |                | 539 368 |                 | 539 368 |          | 539 368        |     | 198      |   |
| 10          | 1                                       | –  |                | –       |                 | 539 365 |          | –              |     | 208      |   |
| 11          | 1                                       | IGUS E2 medium 240.05.100 a 211 nebo<br>KABELSCHLEPP MC 0320.60-01-100 a TS O/n <sub>7</sub> 2 |                |         |                 |         | –        |                | –   |          | – |
| 12          | 1                                       | IGUS E2 medium 2050.12.PZB nebo<br>KABELSCHLEPP MC FA/MA                                       |                |         |                 |         | –        |                | –   |          | – |

1) každá základní stavebnice HMVM-LP-DL25/40

2) počet kusů při zdvihu ≤ 500 mm. Při zdvihu > 500 mm je nutné pro každých započatých 500 mm zdvihu objednat navíc jednu základní sadu HMVM-LP-DL25/40.

3) délka vždy podle zdvihu pohonu

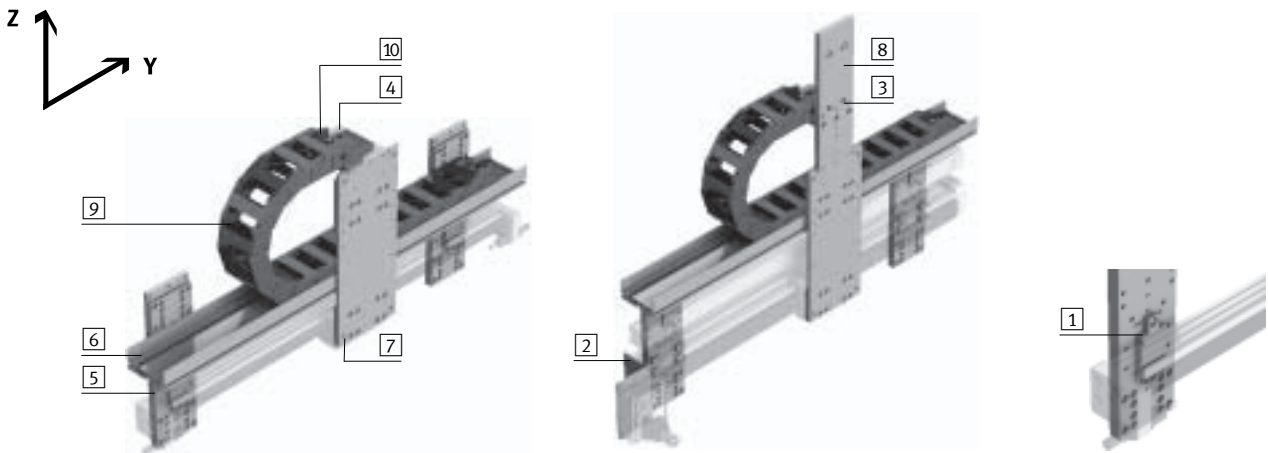
# Ploché portály

moduly Y

FESTO

## Systém Mono

pohony s ozubeným řemenem DGE, přímočaré pohony DGC, DGPL



| Kusovník    |   |  |                |                            |                 |                            |     |          |   |
|-------------|---|--|----------------|----------------------------|-----------------|----------------------------|-----|----------|---|
| typ         | HMBSY-LP-M40-1  |  | HMBSY-LP-M40-2 |                            | HMBSY-LP-M40-3  |                            |     |          |   |
| pro pohony  | DGPL-40<br>DGE-40-SP-KF<br>DGE-40-ZR-KF<br>DGE-40-ZR-RF |  | DGC-40         |                            | DGPL-40 s SPC11 |                            |     |          |   |
| typ systému | Mono 40   |  |                |                            |                 |                            |     |          |   |
| pozice      | kusů  | č. dílu  | typ            | č. dílu                    | typ             | č. dílu                    | typ | → strana |   |
| 1           | 1 <sup>1)</sup>   | -  |                | 531 755<br>MUC-40          |                 | -                          |     | svazek 1 |   |
| 2           | 1   | -  |                | -                          |                 | 539 367<br>HMVW-SPC        |     | 201      |   |
| 3           | 1   | -  |                | -                          |                 | 539 364<br>HMIM-LP         |     | 210      |   |
| 4           | 1   | 539 366<br>HMIO-AP-1   |                | 540 121<br>HMIO-AP-2       |                 | 539 366<br>HMIO-AP-1       |     | 210      |   |
| 5           | 2 <sup>2)</sup>   | 539 972<br>HMVM-LP-DL25/40   |                | 539 972<br>HMVM-LP-DL25/40 |                 | 539 972<br>HMVM-LP-DL25/40 |     | 196      |   |
| 6           | 1 <sup>3)</sup>   | 539 378<br>HMIA-E05  |                | 539 378<br>HMIA-E05        |                 | 539 378<br>HMIA-E05        |     | 209      |   |
| 7           | 1   | 539 369<br>HMVS-DL40   |                | 539 369<br>HMVS-DL40       |                 | 539 369<br>HMVS-DL40       |     | 198      |   |
| 8           | 1   | -  |                | -                          |                 | 539 365<br>HMIZB-E03       |     | 208      |   |
| 9           | 1   | IGUS E2 medium 240.05.100 a 211 nebo<br>KABELSCHLEPP MC 0320.60-01-100 a TS O/n <sub>7</sub> 2 |                |                            |                 |                            |     |          | - |
| 10          | 1   | IGUS E2 medium 2050.12.PZB nebo<br>KABELSCHLEPP MC FA/MA                                       |                |                            |                 |                            |     |          | - |

1) každá základní stavebnice HMVM-LP-DL25/40

2) počet kusů při zdvíhu ≤ 500 mm. Při zdvíhu > 500 mm je nutné pro každých započatých 500 mm zdvíhu objednat navíc jednu základní sadu HMVM-LP-DL25/40.

3) délka vždy podle zdvíhu pohonu

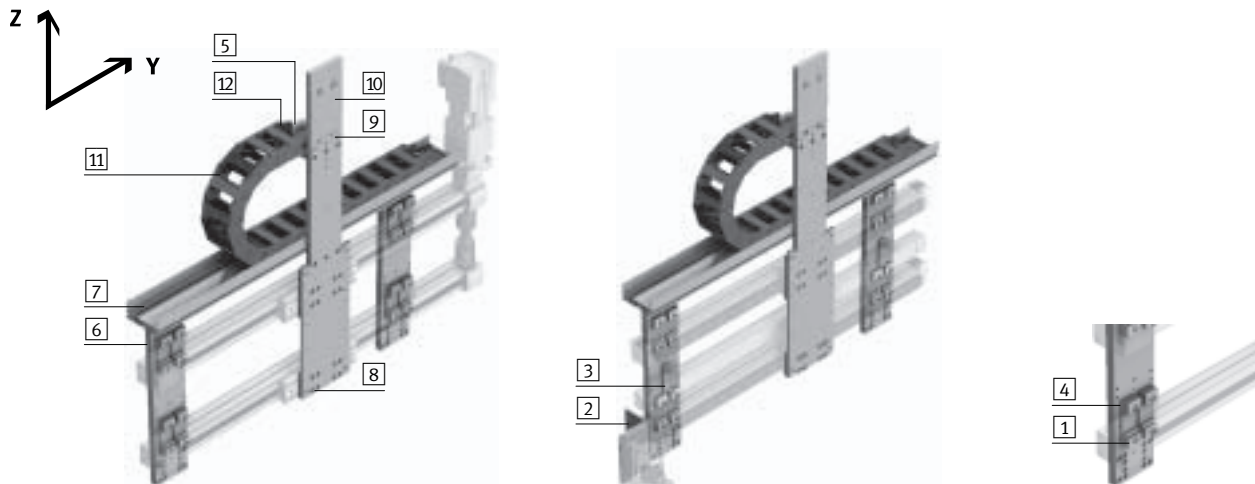
# Ploché portály

moduly Y

FESTO

## Systém Duo

pohony s ozubeným řemenem DGE, přímočaré pohony DGC, DGPL



| Kusovník    |   |  |                 |                 |     |                 | → strana        |   |
|-------------|---|--|-----------------|-----------------|-----|-----------------|-----------------|---|
| typ         | HMBSY-LP-D25-1                          | HMBSY-LP-D25-2   | HMBSY-LP-D25-3  | HMBSY-LP-D25-4  |     |                 |                 |   |
| pro pohony  | DGPL-25<br>DGE-25-SP-KF<br>DGE-25-ZR-KF | DGC-25   | DGPL-25 s SPC11 | DGE-25-ZR-RF    |     |                 |                 |   |
| typ systému | Duo 25                                  |  |                 |                 |     |                 |                 |   |
| pozice      | kusů                                    | č. dílu  | typ             | č. dílu         | typ | č. dílu         | typ             |   |
| 1           | 4 <sup>1)</sup>                         | 150 736  |                 | –               |     | 150 736         | 150 736         |   |
|             |   | MUP-18/25  |                 |                 |     | MUP-18/25       | MUP-18/25       |   |
|             | 2 <sup>1)</sup>                         | –  |                 | 531 753         |     | –               | –               |   |
|             |   |  |                 | MUC-25          |     |                 |                 |   |
| 2           | 1                                       | –  |                 | –               |     | 539 367         | –               |   |
|             |   |  |                 |                 |     | HMVW-SPC        |                 |   |
| 3           | 1 <sup>1)</sup>                         | –  |                 | –               |     | 539 973         | –               |   |
|             |   |  |                 |                 |     | HMVO-POT        |                 |   |
| 4           | 4 <sup>1)</sup>                         | –  |                 | –               |     | –               | 539 362         |   |
|             |   |  |                 |                 |     |                 | HMVO-RF25       |   |
| 5           | 1                                       | 539 366  |                 | 539 366         |     | 539 366         | 539 366         |   |
|             |   | HMIO-AP-1  |                 | HMIO-AP-1       |     | HMIO-AP-1       | HMIO-AP-1       |   |
| 6           | 2 <sup>2)</sup>                         | 539 971  |                 | 539 971         |     | 539 971         | 539 971         |   |
|             |   | HMVD-LP-DL25/40  |                 | HMVD-LP-DL25/40 |     | HMVD-LP-DL25/40 | HMVD-LP-DL25/40 |   |
| 7           | 1 <sup>3)</sup>                         | 539 378  |                 | 539 378         |     | 539 378         | 539 378         |   |
|             |   | HMIA-E05   |                 | HMIA-E05        |     | HMIA-E05        | HMIA-E05        |   |
| 8           | 1                                       | 539 368  |                 | 539 368         |     | 539 368         | 539 368         |   |
|             |   | HMVS-DL25  |                 | HMVS-DL25       |     | HMVS-DL25       | HMVS-DL25       |   |
| 9           | 1                                       | 539 363  |                 | 539 363         |     | 539 363         | 539 363         |   |
|             |   | HMID-LP  |                 | HMID-LP         |     | HMID-LP         | HMID-LP         |   |
| 10          | 1                                       | 539 365  |                 | 539 365         |     | 539 365         | 539 365         |   |
|             |   | HMIZB-E03  |                 | HMIZB-E03       |     | HMIZB-E03       | HMIZB-E03       |   |
| 11          | 1                                       | IGUS E2 medium 240.05.100 a 211 nebo<br>KABELSCHLEPP MC 0320.60-01-100 a TS O/n $\tau$ 2 |                 |                 |     |                 |                 | – |
| 12          | 1                                       | IGUS E2 medium 2050.12.PZB nebo<br>KABELSCHLEPP MC FA/MA                                 |                 |                 |     |                 |                 | – |

1) každá základní stavebnice HMVD-LP-DL25/40

2) počet kusů při zdvíhu  $\leq$  500 mm. Při zdvíhu > 500 mm je nutné pro každých započatých 500 mm zdvíhu objednat navíc jednu základní sadu HMVD-LP-DL25/40.

3) délka vždy podle zdvíhu pohony

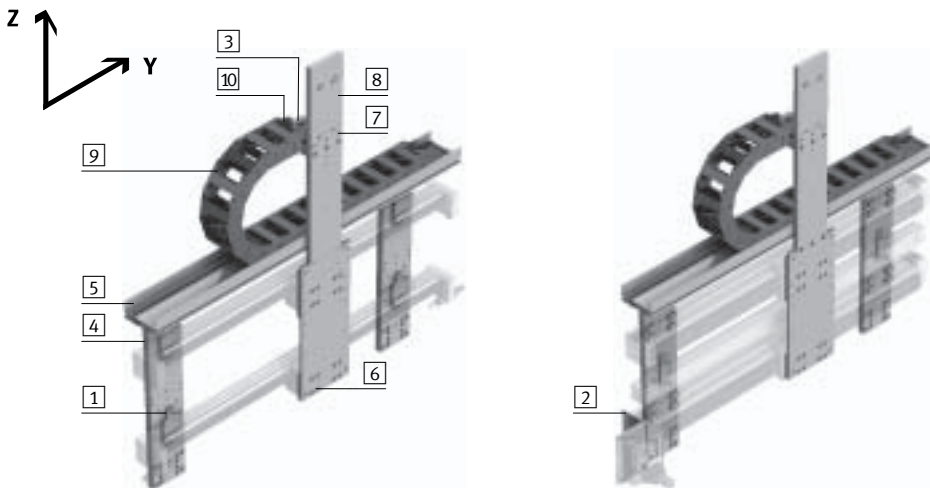
# Ploché portály

moduly Y

FESTO

## Systém Duo

pohony s ozubeným řemenem DGE, přímočaré pohony DGC, DGPL



| Kusovník    |   |   |                |                            |                 |                            |          |          |   |
|-------------|---|---|----------------|----------------------------|-----------------|----------------------------|----------|----------|---|
| typ         | HMBSY-LP-D40-1  |   | HMBSY-LP-D40-2 |                            | HMBSY-LP-D40-3  |                            | → strana |          |   |
| pro pohony  | DGPL-40<br>DGE-40-SP-KF<br>DGE-40-ZR-KF<br>DGE-40-ZR-RF |   | DGC-40         |                            | DGPL-40 s SPC11 |                            |          |          |   |
| typ systému | Duo 40  |   |                |                            |                 |                            |          |          |   |
| pozice      | kusů  | č. dílu   | typ            | č. dílu                    | typ             | č. dílu                    | typ      |          |   |
| 1           | 2 <sup>1)</sup>   | -   |                | 531 755<br>MUC-40          |                 | -                          |          | svazek 1 |   |
| 2           | 1   | -   |                | -                          |                 | 539 367<br>HMVW-SPC        |          | 201      |   |
| 3           | 1   | 539 366<br>HMIO-AP-1  |                | 540 121<br>HMIO-AP-2       |                 | 539 366<br>HMIO-AP-1       |          | 210      |   |
| 4           | 2 <sup>2)</sup>   | 539 971<br>HMVD-LP-DL25/40  |                | 539 971<br>HMVD-LP-DL25/40 |                 | 539 971<br>HMVD-LP-DL25/40 |          | 196      |   |
| 5           | 1 <sup>3)</sup>   | 539 378<br>HMIA-E05   |                | 539 378<br>HMIA-E05        |                 | 539 378<br>HMIA-E05        |          | 209      |   |
| 6           | 1   | 539 369<br>HMVS-DL40  |                | 539 369<br>HMVS-DL40       |                 | 539 369<br>HMVS-DL40       |          | 198      |   |
| 7           | 1   | 539 363<br>HMID-LP  |                | 539 363<br>HMID-LP         |                 | 539 363<br>HMID-LP         |          | 210      |   |
| 8           | 1   | 539 365<br>HMIZB-E03  |                | 539 365<br>HMIZB-E03       |                 | 539 365<br>HMIZB-E03       |          | 208      |   |
| 9           | 1   | IGUS E2 medium 240.05.100 a 211 nebo<br>KABELSCHLEPP MC 0320.60-01-100 a TS O/n72 |                |                            |                 |                            |          |          | - |
| 10          | 1   | IGUS E2 medium 2050.12.PZB nebo<br>KABELSCHLEPP MC FA/MA                          |                |                            |                 |                            |          |          | - |

1) každá základní stavebnice HMVD-LP-DL25/40

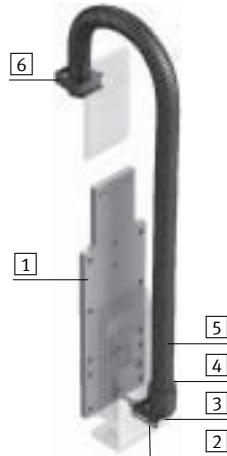
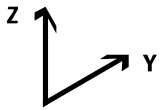
2) počet kusů při zdvíhu ≤ 500 mm. Při zdvíhu > 500 mm je nutné pro každých započatých 500 mm zdvíhu objednat navíc jednu základní sadu HMVD-LP-DL25/40.

3) délka vždy podle zdvíhu pohonu

# Ploché portály

moduly Z

**Systém Mono/Duo**  
saně Mini SLT



| Kusovník    |                 |         |                   |         |               |         |               | → strana |
|-------------|-----------------|---------|-------------------|---------|---------------|---------|---------------|----------|
| typ         | HMBSZ-SLT-7     |         |                   |         |               |         |               |          |
| pro pohony  | SLT-16          |         | SLT-20            |         | SLT-25        |         |               |          |
| typ systému | Mono 25         |         | Mono 40<br>Duo 25 |         | Duo 25        |         |               |          |
| pozice      | kusů            | č. dílu | typ               | č. dílu | typ           | č. dílu | typ           |          |
| 1           | 1               | 539 373 | HMVZ-2            | 539 373 | HMVZ-2        | 539 373 | HMVZ-2        | 199      |
| 2           | 1               | 193 124 | HMZAS-PG-21       | 193 124 | HMZAS-PG-21   | 193 124 | HMZAS-PG-21   | NO TAG   |
| 3           | 1               | 177 599 | MKM-PG-21         | 177 599 | MKM-PG-21     | 177 599 | MKM-PG-21     | NO TAG   |
| 4           | 1               | 177 572 | MKRV-23-PG-21     | 177 572 | MKRV-23-PG-21 | 177 572 | MKRV-23-PG-21 | NO TAG   |
| 5           | 1 <sup>1)</sup> | 177 567 | MKR-23-PG-21      | 177 567 | MKR-23-PG-21  | 177 567 | MKR-23-PG-21  | NO TAG   |
| 6           | 1               | 192 290 | MKRS-23-B         | 192 290 | MKRS-23-B     | 192 290 | MKRS-23-B     | NO TAG   |

1) délka vždy podle zdvíhu pohonu

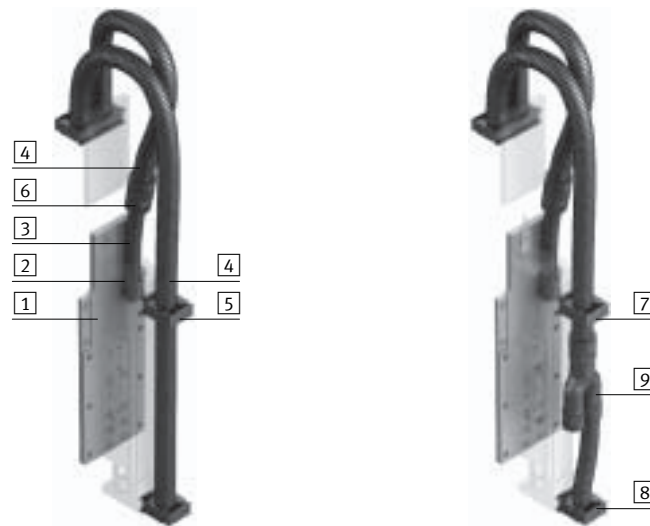
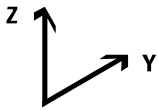


# Ploché portály

moduly Z

FESTO

## Systém Mono/Duo přímočaré moduly HMPL



| Kusovník    |                 |                |                 |                   |                 |         |                   | → strana |
|-------------|-----------------|----------------|-----------------|-------------------|-----------------|---------|-------------------|----------|
| typ         |                 | HMBSZ-HMPL-5   |                 |                   | HMBSZ-HMPL-6    |         |                   |          |
| pro pohony  |                 | HMPL-16        |                 | HMPL-20           | HMPL-16         |         | HMPL-20           |          |
| typ systému |                 | bez mezipolohy |                 |                   | s mezipolohou   |         |                   |          |
|             |                 | Mono 25        |                 | Mono 40<br>Duo 25 | Mono 25         |         | Mono 40<br>Duo 25 |          |
| pozice      | kusů            | č. dílu        | typ             | č. dílu           | typ             | č. dílu | typ               |          |
| 1           | 1               | 539 375        | HMVZ-4          | 539 375           | HMVZ-4          | 539 375 | HMVZ-4            | 199      |
| 2           | 1               | 177 571        | MKRV-16,5-PG-16 | 177 571           | MKRV-16,5-PG-16 | 177 571 | MKRV-16,5-PG-16   | NO TAG   |
| 3           | 1 <sup>1)</sup> | 177 566        | MKR-16,5-PG-16  | 177 566           | MKR-16,5-PG-16  | 177 566 | MKR-16,5-PG-16    | NO TAG   |
| 4           | 1 <sup>2)</sup> | 177 567        | MKR-23-PG-21    | 177 567           | MKR-23-PG-21    | 177 567 | MKR-23-PG-21      |          |
| 5           | 4 <sup>3)</sup> | 192 290        | MKRS-23-B       | 192 290           | MKRS-23-B       | -       | -                 | NO TAG   |
| 6           | 1               | 194 321        | MKRT-23-16,5    | 194 321           | MKRT-23-16,5    | 194 321 | MKRT-23-16,5      | NO TAG   |
| 7           | 3 <sup>3)</sup> | -              | -               | -                 | -               | 192 290 | MKRS-23-B         | NO TAG   |
| 8           | 1               | -              | -               | -                 | -               | 192 289 | MKRS-16,5-B       | NO TAG   |
| 9           | 1               | -              | -               | -                 | -               | 193 946 | MKY-PG-21-2PG-16  | NO TAG   |

1) délka 200 mm

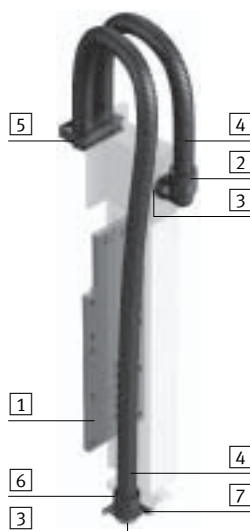
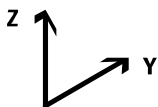
2) délka podle zdvihu pohonu, s mezipolohou jsou potřebné 2 hadice

3) Chcete-li namontovat upínku MKRS, musíte při objednávce stavebnice výrobků přímočarého modulu HMPL uvést jako příslušenství upínací prevek (2x kód!).

# Ploché portály

moduly Z

## Systém Mono/Duo přímočaré moduly HMP



| Kusovník    |                 |                   |               |             |               |             |               |          |  |
|-------------|-----------------|-------------------|---------------|-------------|---------------|-------------|---------------|----------|--|
| typ         |                 | HMBSZ-HMP-4       |               | HMBSZ-HMP-5 |               | HMBSZ-HMP-6 |               |          |  |
| pro pohony  |                 | HMP-16            |               | HMP-20      |               | HMP-25      |               |          |  |
| typ systému |                 | Mono 40<br>Duo 25 |               | Duo 25      |               | Duo 40      |               |          |  |
| pozice      | kusů            | č. dílu           | typ           | č. dílu     | typ           | č. dílu     | typ           | → strana |  |
| [1]         | 1               | 539 374           | HMVZ-3        | 539 374     | HMVZ-3        | 539 377     | HMVZ-6        | 199      |  |
| [2]         | 1               | 177 577           | MKRL-23-PG-21 | 177 578     | MKRL-29-PG-29 | 177 578     | MKRL-29-PG-29 | NO TAG   |  |
| [3]         | 2               | 177 599           | MKM-PG-21     | 177 600     | MKM-PG-29     | 177 600     | MKM-PG-29     | NO TAG   |  |
| [4]         | 1 <sup>1)</sup> | 177 567           | MKR-23-PG-21  | 177 568     | MKR-29-PG-29  | 177 568     | MKR-29-PG-29  | NO TAG   |  |
| [5]         | 2               | 192 290           | MKRS-23-B     | 192 291     | MKRS-29-B     | 192 291     | MKRS-29-B     | NO TAG   |  |
| [6]         | 1               | 177 572           | MKRV-23-PG-21 | 177 573     | MKRV-29-PG-29 | 177 573     | MKRV-29-PG-29 | NO TAG   |  |
| [7]         | 1               | 193 124           | HMZAS-PG-21   | 177 603     | HMZAS-PG-29   | 177 603     | HMZAS-PG-29   | NO TAG   |  |

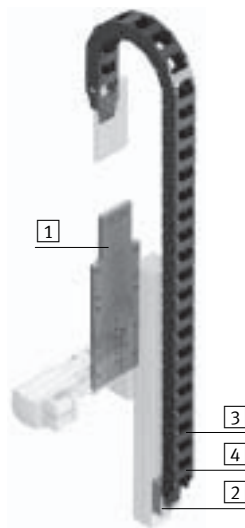
1) délka vždy podle zdvíhu pohonu

# Ploché portály

moduly Z

## Systém Mono/Duo

letmé pohony DGEA



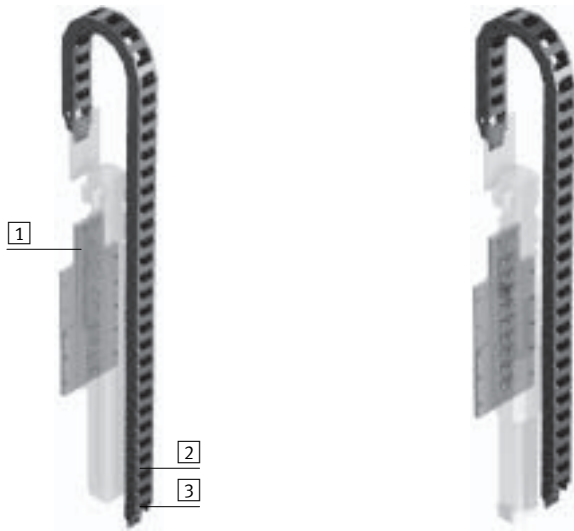
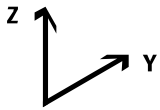
| Kusovník    |                              |  |                |         |                |         |                |     |   |
|-------------|------------------------------|--|----------------|---------|----------------|---------|----------------|-----|---|
| typ         | HMBSZ-DGEA-1                 |  | HMBSZ-DGEA-2   |         | HMBSZ-DGEA-3   |         |                |     |   |
| pro pohony  | DGEA-18                      |  | DGEA-25        |         | DGEA-25        |         |                |     |   |
| typ systému | Mono 25<br>Mono 40<br>Duo 25 |  | Duo 25         |         | Duo 40         |         |                |     |   |
| pozice      | kusů                         | č. dílu  | typ            | č. dílu | typ            | č. dílu | typ            |     |   |
| 1           | 1                            | 539 374  | HMVZ-3         | 539 375 | HMVZ-4         | 539 377 | HMVZ-6         | 199 |   |
| 2           | 1                            | 539 370  | HMIZF-E03-DA18 | 539 371 | HMIZF-E03-DA25 | 539 371 | HMIZF-E03-DA25 | 208 |   |
| 3           | 1 <sup>1)</sup>              | IGUS E2 medium 240.03.075.0 a 211 nebo<br>KABELSCHLEPP MC 0320.40-01-77 a TS O/ηT2 |                |         |                |         |                |     | - |
| 4           | 1                            | IGUS E2 medium 2030.12.PZB nebo<br>KABELSCHLEPP MC FA/MA                           |                |         |                |         |                |     | - |

1) délka vždy podle zdvíhu pohonu

# Ploché portály

moduly Z

## Systém Mono/Duo pohony s vřetenem DGE



| Kusovník    |                   |  |             |         |             |         |          |     |
|-------------|-------------------|--|-------------|---------|-------------|---------|----------|-----|
| typ         | HMBSZ-DGE-1       |  | HMBSZ-DGE-2 |         | HMBSZ-DGE-3 |         | → strana |     |
| pro pohony  | DGE-25-SP         |  | DGE-40-SP   |         | DGE-40-SP   |         |          |     |
| typ systému | Mono 40<br>Duo 25 |  | Duo 25      |         | Duo 40      |         |          |     |
| pozice      | kusů              | č. dílu  | typ         | č. dílu | typ         | č. dílu | typ      |     |
| [1]         | 1                 | 539 374  | HMVZ-3      | 539 375 | HMVZ-4      | 539 377 | HMVZ-6   | 199 |
| [2]         | 1 <sup>1)</sup>   | IGUS E2 medium 240.03.075.0 a 211 nebo<br>KABELSCHLEPP MC 0320.40-01-77 a TS O/nT2 |             |         |             |         | -        |     |
| [3]         | 1                 | IGUS E2 medium 2030.12.PZB nebo<br>KABELSCHLEPP MC FA/MA                           |             |         |             |         | -        |     |

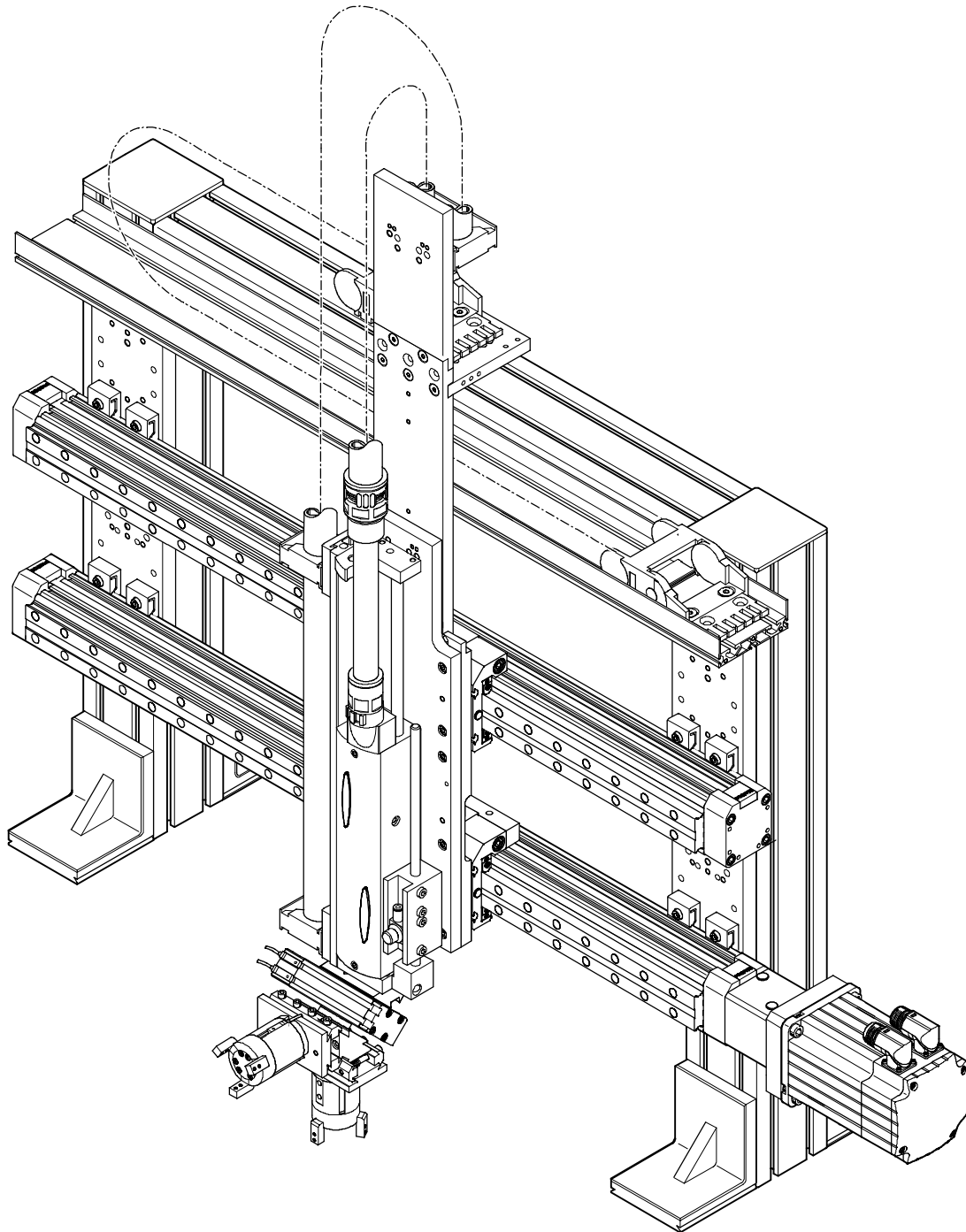
1) délka vždy podle zdvíhu pohonu

# Ploché portály

příklad systému

FESTO

Duo-System DG/HMPL



Prvky systému  
stavebnice více os

3.3

# Prostorové portály

hlavní údaje

FESTO

## Moduly X, Y a Z



### moduly Y

- pneumatické: DGP, DGC
- elektrické s ozubeným řemenem nebo s vřetenem: DGE
- systémy s jedním (Mono) nebo více pohony (Duo)



### moduly Z

- pneumatické: SLT, HMPL, HMP
- elektrické s ozubeným řemenem nebo s vřetenem: DGE, DGEA

### moduly X

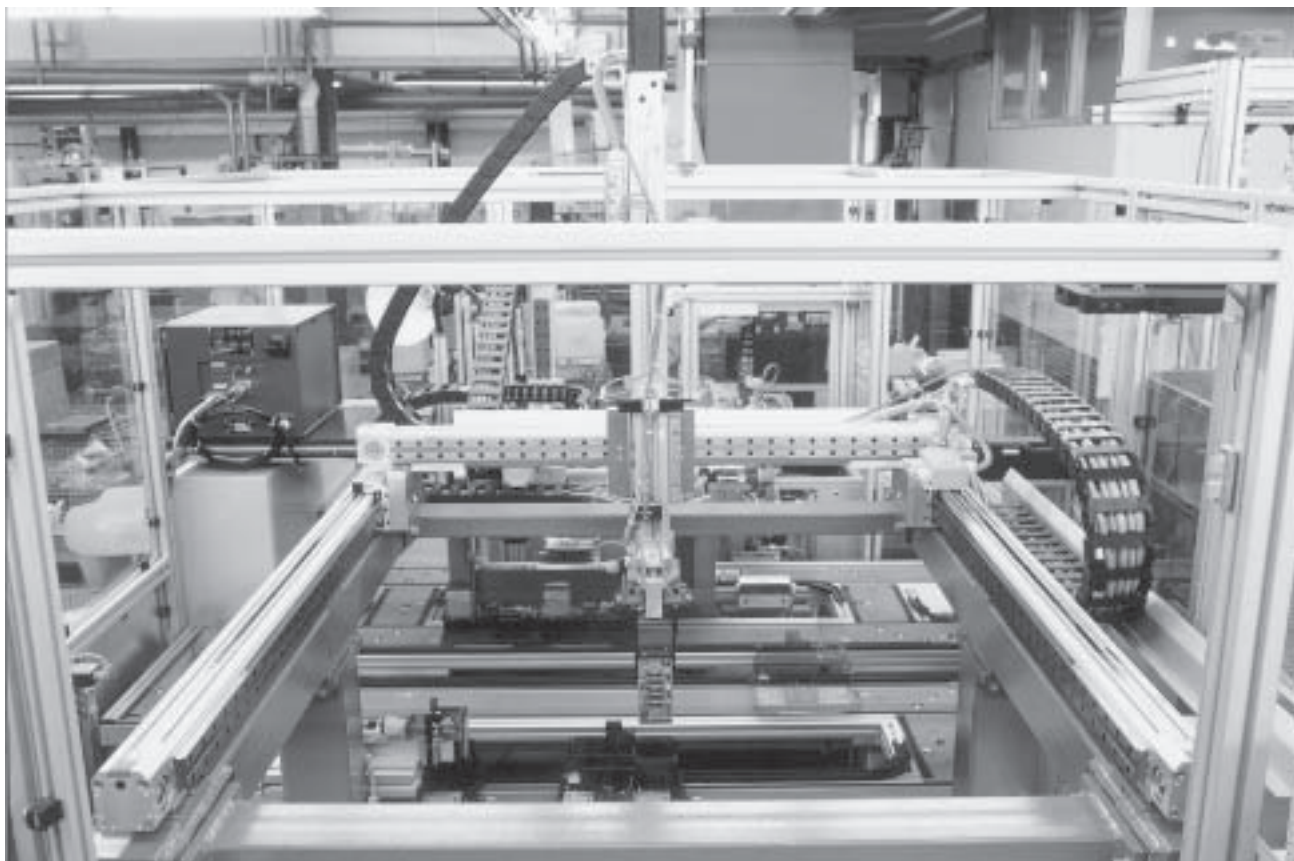
- elektrické s ozubeným řemenem: DGE

Prvky stavebnice více os se skládají hlavně z hliníkových desek, které se pomocí šroubů a kamenů do drážek spojují vzájemně mezi sebou a s pohony. To umožňuje rychlou a snadnou montáž prvků.

Prvky systému  
stavebnice více os

3.3

## Použití



# Prostorové portály

přehled dodávek

| Pomoc při výběru    |                            |                             |                         |                            |                  |
|---------------------|----------------------------|-----------------------------|-------------------------|----------------------------|------------------|
| typ systému         | Mono 25                    | Mono 40                     | Duo 25                  |                            | Duo 40           |
|                     |                            |                             |                         |                            |                  |
| osa X               | DGE-25-ZR                  | DGE-40-ZR                   | DGE-25-ZR               | DGE-40-ZR                  | DGE-40-ZR        |
| druh pohonu         | elektrický                 |                             |                         |                            |                  |
| volitelné           | v kladkách nebo kuličkách  |                             |                         |                            |                  |
| osa Y               | DG...-25                   | DG...-40                    | DG...-25                | DG...-40                   |                  |
|                     |                            |                             |                         |                            |                  |
| druh pohonu         | pneumatický a elektrický   |                             |                         |                            |                  |
| volitelné           | vřeteno nebo ozubený řemen |                             |                         |                            |                  |
| osa Z               | SLT-16<br>HMPL-16          | SLT-20<br>HMPL-20<br>HMP-16 | SLT-25<br>HMP-20        | HMP-25                     |                  |
| druh pohonu         | pneumatický                |                             |                         |                            |                  |
| volitelné           | mezipoloha s HMPL          |                             | mezipoloha s HMPL, HMP  |                            | mezipoloha s HMP |
| osa Z               | DGEA-18                    | DGEA-18<br>DGE-25-SP-KF     | DGEA-25<br>DGE-40-SP-KF | DGEA-25<br>DGE-40-SP-KF    |                  |
| druh pohonu         | elektrický                 |                             |                         |                            |                  |
| volitelné           | -                          | vřeteno nebo ozubený řemen  |                         | vřeteno nebo ozubený řemen |                  |
| užitečná zátěž [kg] |                            |                             |                         |                            |                  |
|                     | 1                          | ■                           | ■                       | ■                          | ■                |
|                     | 2                          | ■                           | ■                       | ■                          | ■                |
|                     | 3                          | -                           | ■                       | ■                          | ■                |
|                     | 4                          | -                           | ■                       | ■                          | ■                |
|                     | 6                          | -                           | -                       | ■                          | ■                |
|                     | 10                         | -                           | -                       | -                          | ■                |
| → strana            | 5 / 3.3-160                |                             |                         |                            |                  |



### Upozornění

Použitelná délka zdvihu:

→ svazek 1

# Prostorové portály

pomoc při výběru základních, spojovacích a instalačních prvků



Prvky systému  
stavebnice více os

| Osa X       |        |                                 |                                 |                                 |                                 |
|-------------|--------|---------------------------------|---------------------------------|---------------------------------|---------------------------------|
| typ systému |        | Mono 25                         | Mono 40                         | Duo 25                          | Duo 40                          |
|             |        |                                 |                                 |                                 |                                 |
|             |        | elektrické pohony               |                                 |                                 |                                 |
| DGE-25      | -ZR-KF | HMBSX-RP/FP-25-1<br>5 / 3.3-163 | HMBSX-RP/FP-25-1<br>5 / 3.3-163 | HMBSX-RP/FP-25-1<br>5 / 3.3-163 | -                               |
|             | -ZR-RF | HMBSX-RP/FP-25-2<br>5 / 3.3-163 | HMBSX-RP/FP-25-2<br>5 / 3.3-163 | HMBSX-RP/FP-25-2<br>5 / 3.3-163 | -                               |
| DGE-40      | -ZR-KF | -                               | HMBSX-RP/FP-40-1<br>5 / 3.3-163 | HMBSX-RP/FP-40-1<br>5 / 3.3-163 | HMBSX-RP/FP-40-1<br>5 / 3.3-163 |
|             | -ZR-RF | -                               | HMBSX-RP/FP-40-2<br>5 / 3.3-163 | HMBSX-RP/FP-40-2<br>5 / 3.3-163 | HMBSX-RP/FP-40-2<br>5 / 3.3-163 |

### Příklad výběru:

Z projektování vyplývají následující kombinace pohonů:

- osa X: DGE-40-ZR-KF
- osa Y: Systém Mono 40 s DGC-40
- osa Z: HMPL-20 bez mezípolohy

- Krok 1**  
V oddíle Pomoc při výběru zjistíte typ pohonu pro osu X, Y nebo Z. Příslušný kusovník naleznete na uvedené straně.
- osa X: HMBSX-RP/FP-40-1  
→ 5 / 3.3-163
  - osa Y: HMBSY-RP/FP-M40-2  
→ 5 / 3.3-164
  - osa Z: HMBSZ-HMPL-5 nebo 6  
→ 5 / 3.3-167

- Krok 2**  
Na uvedené straně si můžete v kusovníku vyhledat potřebné základní, spojovací a instalační prvky.
- osa X: HMBSX-RP/FP-40-1
  - osa Y: HMBSY-RP/FP-M40-2
  - osa Z: HMBSZ-HMPL-5




- Krok 3**  
Technické údaje k základním, spojovacím a instalačním prvkům naleznete na uvedených stranách. Další díly příslušenství pro vybrané pohony, např. čidla, středící dutinky atd., jsou zdokumentovány u pohonů.



## Prostorové portály

pomoc při výběru základních, spojovacích a instalačních prvků




FESTO

| Osa Y   |   |                                  |   |                                  |
|---|---|----------------------------------|---|----------------------------------|
| typ systému   | Mono 25   | Mono 40                          | Duo 25  | Duo 40                           |
|  |  |                                  |  |                                  |
| pneumatické pohony  | typ   |                                  |   |                                  |
| DGPL-25   | HMBSY-RP/FP-M25-1<br>5 / 3.3-164  | -                                | HMBSY-RP/FP-D25-1<br>5 / 3.3-165  | -                                |
| DGC-25  | HMBSY-RP/FP-M25-2<br>5 / 3.3-164  | -                                | HMBSY-RP/FP-D25-2<br>5 / 3.3-165  | -                                |
| DGPL-40   | -   | HMBSY-RP/FP-M40-1<br>5 / 3.3-164 | -   | HMBSY-RP/FP-D40-1<br>5 / 3.3-165 |
| DGC-40  | -   | HMBSY-RP/FP-M40-2<br>5 / 3.3-164 | -   | HMBSY-RP/FP-D40-2<br>5 / 3.3-165 |
| elektrické pohony   | typ   |                                  |   |                                  |
| DGE-25<br>-SP-KF<br>-ZR-KF<br>-ZR-RF  | HMBSY-RP/FP-M25-1<br>5 / 3.3-164  | -                                | HMBSY-RP/FP-D25-1<br>5 / 3.3-165  | -                                |
| DGE-40<br>-SP-KF<br>-ZR-KF<br>-ZR-RF  | -   | HMBSY-RP/FP-M40-1<br>5 / 3.3-164 | -   | HMBSY-RP/FP-D40-1<br>5 / 3.3-165 |

## Prostorové portály

pomoc při výběru základních, spojovacích a instalačních prvků

FESTO

| Osa Z   |   |   |   |                             |
|---|---|---|---|-----------------------------|
| typ systému   | Mono 25   | Mono 40                                     | Duo 25  | Duo 40                      |
|  |  |   |  |                             |
| pneumatické pohony  | typ   |   |   |                             |
| SLT-16  | HMBSZ-SLT-7<br>5 / 3.3-166  | -   | -   | -                           |
| SLT-20  | -   | HMBSZ-SLT-7<br>5 / 3.3-166                  | HMBSZ-SLT-7<br>5 / 3.3-166  | -                           |
| SLT-25  | -   | -   | HMBSZ-SLT-7<br>5 / 3.3-166  | -                           |
| HMPL-16   | HMBSZ-HMPL-5<br>HMBSZ-HMPL-6<br>5 / 3.3-167                                       | -   | -   | -                           |
| HMPL-20   | -   | HMBSZ-HMPL-5<br>HMBSZ-HMPL-6<br>5 / 3.3-167 | HMBSZ-HMPL-5<br>HMBSZ-HMPL-6<br>5 / 3.3-167   | -                           |
| HMP-16  | -   | HMBSZ-HMP-4<br>5 / 3.3-168                  | HMBSZ-HMP-4<br>5 / 3.3-168  | -                           |
| HMP-20  | -   | -   | HMBSZ-HMP-5<br>5 / 3.3-168  | -                           |
| HMP-25  | -   | -   | -   | HMBSZ-HMP-6<br>5 / 3.3-168  |
| elektrické pohony   | typ   |   |   |                             |
| DGEA-18   | HMBSZ-DGEA-1<br>5 / 3.3-169   | HMBSZ-DGEA-1<br>5 / 3.3-169                 | HMBSZ-DGEA-1<br>5 / 3.3-169   | -                           |
| DGEA-25   | -   | -   | HMBSZ-DGEA-2<br>5 / 3.3-169   | HMBSZ-DGEA-3<br>5 / 3.3-169 |
| DGE-25-SP   | -   | HMBSZ-DGE-1<br>5 / 3.3-170                  | HMBSZ-DGE-1<br>5 / 3.3-170  | -                           |
| DGE-40-SP   | -   | -   | HMBSZ-DGE-2<br>5 / 3.3-170  | HMBSZ-DGE-3<br>5 / 3.3-170  |

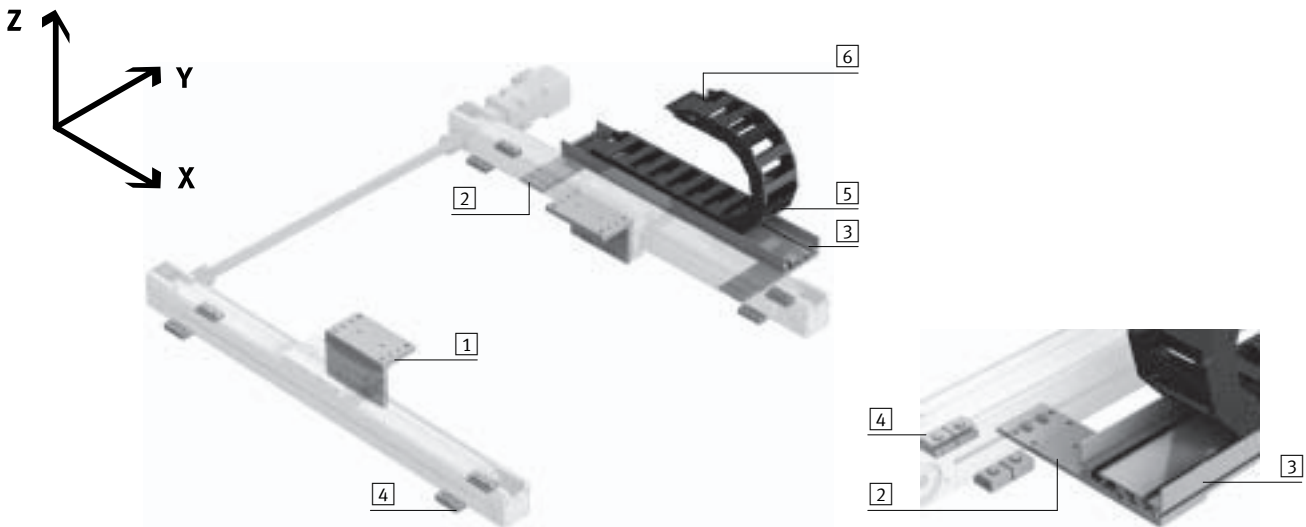
# Prostorové portály

moduly X

FESTO

## Základní systém

pohony s ozubeným řemenem DGE



| Kusovník   |                 |   |                  |                  |                  |         | → strana    |
|------------|-----------------|---|------------------|------------------|------------------|---------|-------------|
| typ        |                 | HMBSX-RP/FP-25-1  | HMBSX-RP/FP-25-2 | HMBSX-RP/FP-40-1 | HMBSX-RP/FP-40-2 |         |             |
| pro pohony |                 | DGE-25-ZR-KF  | DGE-25-ZR-RF     | DGE-40-ZR-KF     | DGE-40-ZR-RF     |         |             |
| pozice     | kusů            | č. dílu   | typ              | č. dílu          | typ              | č. dílu | typ         |
| 1          | 2               | 539 651   | HMVW-DL25        | 539 652          | HMVS-RF25        | 540 325 | HMVW-DL40   |
|            |                 |   |                  |                  |                  | 539 653 | HMVS-RF40   |
| 2          | 2 <sup>1)</sup> | 539 654   | HMIXB-RP/FP      | 539 654          | HMIXB-RP/FP      | 539 654 | HMIXB-RP/FP |
| 3          | 1 <sup>2)</sup> | 539 379   | HMIA-E07         | 539 379          | HMIA-E07         | 539 379 | HMIA-E07    |
| 4          | 2 <sup>3)</sup> | 150 736   | MUP-18/25        | 150 736          | MUP-18/25        | –       | –           |
|            | 1 <sup>3)</sup> | –   | –                | –                | –                | 150 738 | MUP-40      |
|            |                 |   |                  |                  |                  | 150 738 | MUP-40      |
| 5          | 1 <sup>2)</sup> | IGUS E2 medium 240.07.100.0 a 211 nebo KABELSCHLEPP MC 0320.80-01 a TS O/n <sub>T</sub> 2 |                  |                  |                  |         |             |
| 6          | 1               | IGUS E2 medium 2070.12.PZB nebo KABELSCHLEPP MC FA/MA                                     |                  |                  |                  |         |             |

- 1) počet kusů při zdvíhu ≤ 500 mm. Při zdvíhu > 500 mm je nutné pro každých započatých 500 mm zdvíhu objednat navíc jednu instalační sadu HMIXB-RP/FP.
- 2) délka vždy podle zdvíhu pohonu
- 3) pro každých 500 mm délky

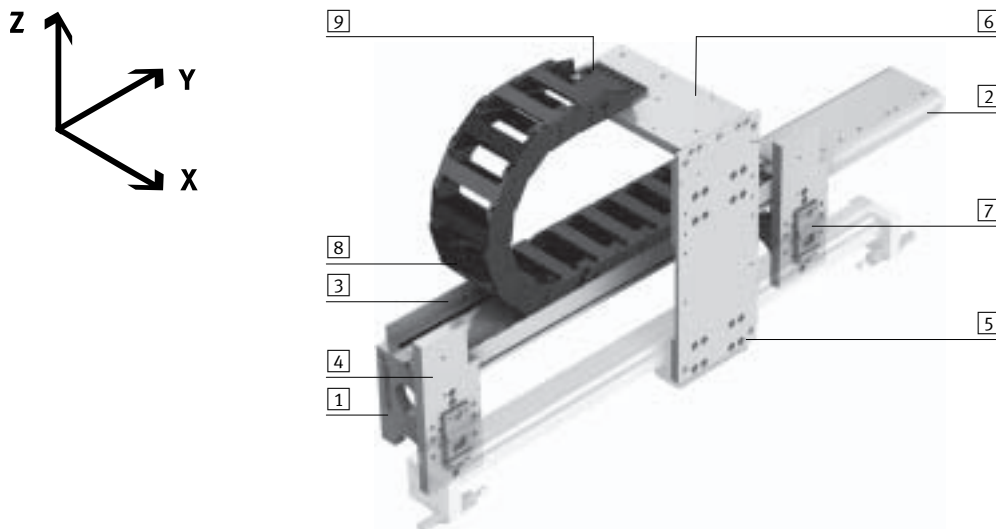
# Prostorové portály

moduly Y

FESTO

## Systém Mono

pohony s ozubeným řemenem/s vřetenem DGE, přímočaré pohony DGC, DGPL



| Kusovník    |   |   |   |                   |                    |         | → strana           |
|-------------|---|---|---|-------------------|--------------------|---------|--------------------|
| typ         | HMBSY-RP/FP-M25-1                                       | HMBSY-RP/FP-M25-2   | HMBSY-RP/FP-M40-1                                       | HMBSY-RP/FP-M40-2 |                    |         |                    |
| pro pohony  | DGE-25-SP-KF<br>DGE-25-ZR-KF<br>DGE-25-ZR-RF<br>DGPL-25 | DGC-25  | DGE-40-SP-KF<br>DGE-40-ZR-KF<br>DGE-40-ZR-RF<br>DGPL-40 | DGC-40            |                    |         |                    |
| typ systému | Mono 25   |   | Mono 40   |                   |                    |         |                    |
| pozice      | kusů  | č. dílu   | typ   | č. dílu           | typ                | č. dílu | typ                |
| 1           | 2   | 539 657   | HMVV-RP/FP  | 539 657           | HMVV-RP/FP         | 539 657 | HMVV-RP/FP         |
| 2           | 1   | 539 658   | HMIXF-RP/FP   | 539 658           | HMIXF-RP/FP        | 539 658 | HMIXF-RP/FP        |
| 3           | 1 <sup>1)</sup>   | 539 379   | HMIA-E07  | 539 379           | HMIA-E07           | 539 379 | HMIA-E07           |
| 4           | 2 <sup>3)</sup>   | 539 656   | HMVM-RP/FP-DL25/40                                      | 539 656           | HMVM-RP/FP-DL25/40 | 539 656 | HMVM-RP/FP-DL25/40 |
| 5           | 1   | 539 368   | HMVS-DL25   | 539 368           | HMVS-DL25          | 539 369 | HMVS-DL40          |
| 6           | 1   | 539 659   | HMIYF-RF/DL25   | 539 659           | HMIYF-RF/DL25      | 539 660 | HMIYF-RF/DL40      |
| 7           | 2 <sup>2)</sup>   | 150 736   | MUP-18/25   | –                 | –                  | –       | –                  |
|             | 1 <sup>2)</sup>   | –   | –   | 531 753           | MUC-25             | –       | 531 755            |
|             | 1 <sup>2)</sup>   | –   | –   | –                 | –                  | 150 738 | MUP-40             |
| 8           | 1 <sup>1)</sup>   | IGUS E2 medium 240.07.100.0 a 211 nebo KABELSCHLEPP MC 0320.80-01 a TS O/n <sub>T</sub> 2 |   |                   |                    |         | –                  |
| 9           | 1   | IGUS E2 medium 2070.12.PZB nebo KABELSCHLEPP MC FA/MA                                     |   |                   |                    |         | –                  |

1) délka vždy podle zdvihu pohonu

2) každá základní stavebnice HMVM-RP/FP-DL25/40

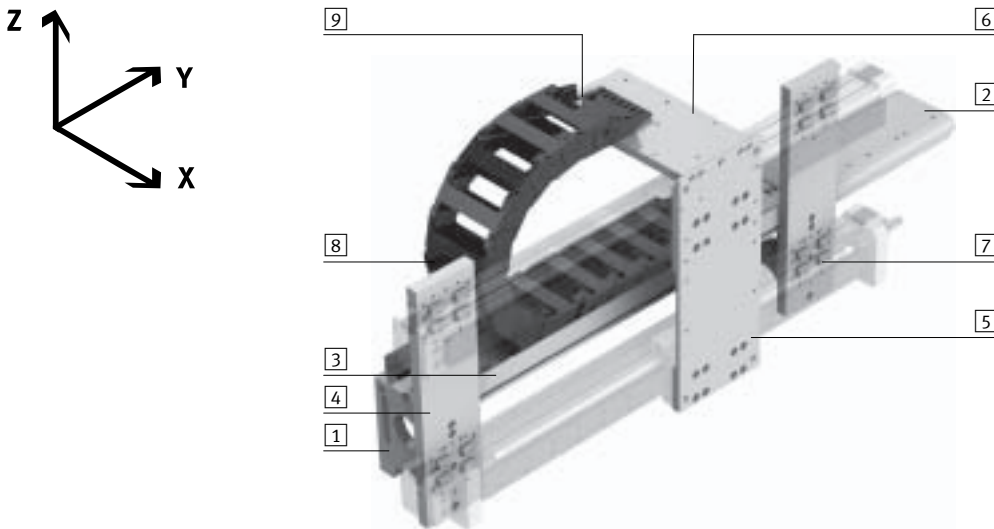
3) počet kusů při zdvihu ≤ 500 mm. Při zdvihu > 500 mm je nutné pro každých započatých 500 mm zdvihu objednat navíc jednu základní sadu HMVM-RP/FP-DL25/40.

# Prostorové portály

moduly Y

## Systém Duo

pohony s ozubeným řemenem/s vřetenem DGE, přímočaré pohony DGC, DGPL



| Kusovník    |                 |  |                    |   |                    |         |                    |          |
|-------------|-----------------|--|--------------------|---|--------------------|---------|--------------------|----------|
| typ         |                 | HMBSY-RP/FP-D25-1  | HMBSY-RP/FP-D25-2  | HMBSY-RP/FP-D40-1                                       | HMBSY-RP/FP-D40-2  |         |                    |          |
| pro pohony  |                 | DGE-25-SP-KF<br>DGE-25-ZR-KF<br>DGE-25-ZR-RF<br>DGPL-25                                      | DGC-25             | DGE-40-SP-KF<br>DGE-40-ZR-KF<br>DGE-40-ZR-RF<br>DGPL-40 | DGC-40             |         |                    |          |
| typ systému |                 | Duo 25   |                    | Duo 40  |                    |         |                    |          |
| pozice      | kusů            | č. dílu  | typ                | č. dílu   | typ                | č. dílu | typ                | → strana |
| 1           | 2               | 539 657  | HMVV-RP/FP         | 539 657   | HMVV-RP/FP         | 539 657 | HMVV-RP/FP         | 195      |
| 2           | 1               | 539 658  | HMIXF-RP/FP        | 539 658   | HMIXF-RP/FP        | 539 658 | HMIXF-RP/FP        | 195      |
| 3           | 1 <sup>1)</sup> | 539 379  | HMIA-E07           | 539 379   | HMIA-E07           | 539 379 | HMIA-E07           | 209      |
| 4           | 2 <sup>3)</sup> | 539 655  | HMVD-RP/FP-DL25/40 | 539 655   | HMVD-RP/FP-DL25/40 | 539 655 | HMVD-RP/FP-DL25/40 | 197      |
| 5           | 1               | 539 368  | HMVS-DL25          | 539 368   | HMVS-DL25          | 539 369 | HMVS-DL40          | 198      |
| 6           | 1               | 539 659  | HMIYF-RF/DL25      | 539 659   | HMIYF-RF/DL25      | 539 660 | HMIYF-RF/DL40      | 212      |
| 7           | 4 <sup>2)</sup> | 150 736  | MUP-18/25          | -   | -                  | -       | -                  | svazek 1 |
|             | 2               | -  | -                  | 531 753   | MUC-25             | -       | 531 755            | MUC-40   |
| 8           | 1 <sup>1)</sup> | IGUS E2 medium 240.07.100.0 a 211 nebo<br>KABELSCHLEPP MC 0320.80-01 a TS O/n <sub>T</sub> 2 |                    |   |                    |         | -                  | -        |
| 9           | 1               | IGUS E2 medium 2070.12.PZB nebo<br>KABELSCHLEPP MC FA/MA                                     |                    |   |                    |         | -                  | -        |

1) délka vždy podle zdvíhu pohonu

2) každá základní stavebnice HMVD-RP/FP-DL25/40

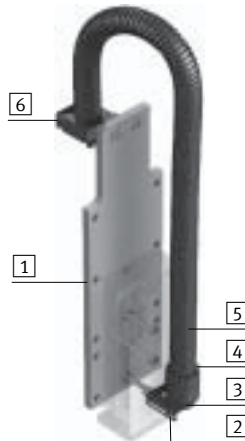
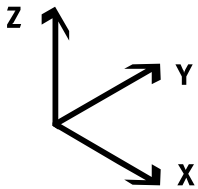
3) počet kusů při zdvíhu ≤ 500 mm. Při zdvíhu > 500 mm je nutné pro každých započatých 500 mm zdvíhu objednat navíc jednu základní sadu HMVD-RP/FP-DL25/40.

# Prostorové portály

moduly Z

FESTO

**Systém Mono/Duo**  
saně Mini SLT



| Kusovník    |                 |             |               |                   |               |         |               |          |
|-------------|-----------------|-------------|---------------|-------------------|---------------|---------|---------------|----------|
| typ         |                 | HMBSZ-SLT-7 |               |                   |               |         |               | → strana |
| pro pohony  |                 | SLT-16      |               | SLT-20            |               | SLT-25  |               |          |
| typ systému |                 | Mono 25     |               | Mono 40<br>Duo 25 |               | Duo 25  |               |          |
| pozice      | kusů            | č. dílu     | typ           | č. dílu           | typ           | č. dílu | typ           |          |
| 1           | 1               | 539 373     | HMVZ-2        | 539 373           | HMVZ-2        | 539 373 | HMVZ-2        | 199      |
| 2           | 1               | 193 124     | HMZAS-PG-21   | 193 124           | HMZAS-PG-21   | 193 124 | HMZAS-PG-21   | NO TAG   |
| 3           | 1               | 177 599     | MKM-PG-21     | 177 599           | MKM-PG-21     | 177 599 | MKM-PG-21     | NO TAG   |
| 4           | 1               | 177 572     | MKRV-23-PG-21 | 177 572           | MKRV-23-PG-21 | 177 572 | MKRV-23-PG-21 | NO TAG   |
| 5           | 1 <sup>1)</sup> | 177 567     | MKR-23-PG-21  | 177 567           | MKR-23-PG-21  | 177 567 | MKR-23-PG-21  | NO TAG   |
| 6           | 1               | 192 290     | MKRS-23-B     | 192 290           | MKRS-23-B     | 192 290 | MKRS-23-B     | NO TAG   |

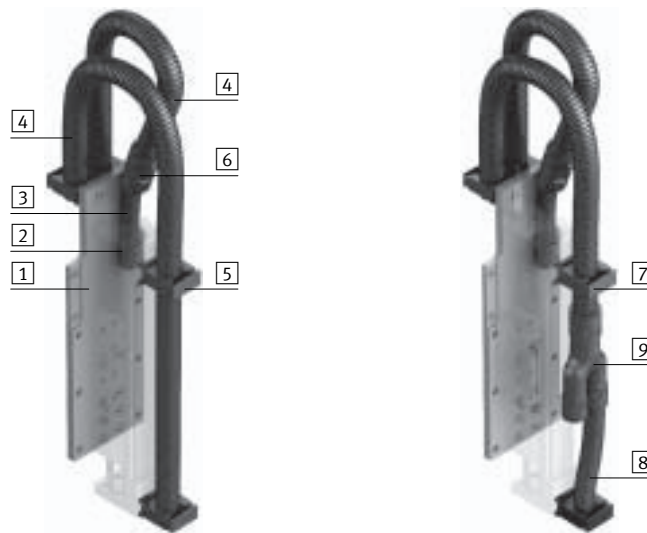
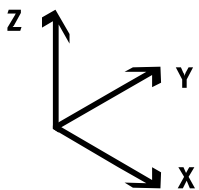
1) délka vždy podle zdvíhu pohonu

# Prostorové portály

moduly Z

FESTO

**Systém Mono/Duo**  
přímočaré moduly HMPL



| Kusovník    |                 |                   |                 |               |                   |         |                  | → strana |
|-------------|-----------------|-------------------|-----------------|---------------|-------------------|---------|------------------|----------|
| typ         | HMBSZ-HMPL-5    |                   |                 | HMBSZ-HMPL-6  |                   |         |                  |          |
| pro pohony  | HMPL-16         | HMPL-20           |                 | HMPL-16       | HMPL-20           |         |                  |          |
| typ systému | bez mezipolohy  |                   |                 | s mezipolohou |                   |         |                  |          |
|             | Mono 25         | Mono 40<br>Duo 25 |                 | Mono 25       | Mono 40<br>Duo 25 |         |                  |          |
| pozice      | kusů            | č. dílu           | typ             | č. dílu       | typ               | č. dílu | typ              |          |
| 1           | 1               | 539 375           | HMVZ-4          | 539 375       | HMVZ-4            | 539 375 | HMVZ-4           | 199      |
| 2           | 1               | 177 571           | MKRV-16,5-PG-16 | 177 571       | MKRV-16,5-PG-16   | 177 571 | MKRV-16,5-PG-16  | NO TAG   |
| 3           | 1 <sup>1)</sup> | 177 566           | MKR-16,5-PG-16  | 177 566       | MKR-16,5-PG-16    | 177 566 | MKR-16,5-PG-16   | NO TAG   |
| 4           | 1 <sup>2)</sup> | 177 567           | MKR-23-PG-21    | 177 567       | MKR-23-PG-21      | 177 567 | MKR-23-PG-21     |          |
| 5           | 4 <sup>3)</sup> | 192 290           | MKRS-23-B       | 192 290       | MKRS-23-B         | -       | -                | NO TAG   |
| 6           | 1               | 194 321           | MKRT-23-16,5    | 194 321       | MKRT-23-16,5      | 194 321 | MKRT-23-16,5     | NO TAG   |
| 7           | 3 <sup>3)</sup> | -                 | -               | -             | -                 | 192 290 | MKRS-23-B        | NO TAG   |
| 8           | 1               | -                 | -               | -             | -                 | 192 289 | MKRS-16,5-B      |          |
| 9           | 1               | -                 | -               | -             | -                 | 193 946 | MKY-PG-21-2PG-16 | NO TAG   |

1) délka 200 mm

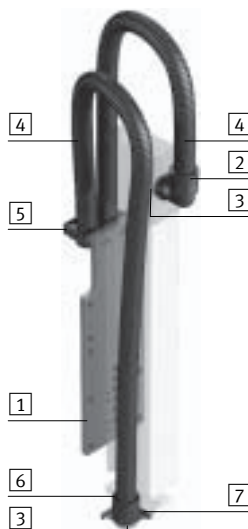
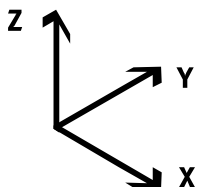
2) délka podle zdvihu pohonu, s mezipolohou jsou zapotřebí 2 hadice

3) Chcete-li namontovat upínku MKRS, musíte při objednávce stavebnice výrobků přímočarého modulu HMPL uvést jako příslušenství upínací prvek (2x kód!).

# Prostorové portály

moduly Z

## Systém Mono/Duo přímočaré moduly HMP



Prvky systému  
stavěbnice více os

3.3

| Kusovník    |                   |         |               |         |               |         |               | → strana |
|-------------|-------------------|---------|---------------|---------|---------------|---------|---------------|----------|
| typ         | HMBSZ-HMP-4       |         | HMBSZ-HMP-5   |         | HMBSZ-HMP-6   |         |               |          |
| pro pohony  | HMP-16            |         | HMP-20        |         | HMP-25        |         |               |          |
| typ systému | Mono 40<br>Duo 25 |         | Duo 25        |         | Duo 40        |         |               |          |
| pozice      | kusů              | č. dílu | typ           | č. dílu | typ           | č. dílu | typ           |          |
| [1]         | 1                 | 539 374 | HMVZ-3        | 539 374 | HMVZ-3        | 539 377 | HMVZ-6        | 199      |
| [2]         | 1                 | 177 577 | MKRL-23-PG-21 | 177 578 | MKRL-29-PG-29 | 177 578 | MKRL-29-PG-29 | NO TAG   |
| [3]         | 2                 | 177 599 | MKM-PG-21     | 177 600 | MKM-PG-29     | 177 600 | MKM-PG-29     | NO TAG   |
| [4]         | 1 <sup>1)</sup>   | 177 567 | MKR-23-PG-21  | 177 568 | MKR-29-PG-29  | 177 568 | MKR-29-PG-29  | NO TAG   |
| [5]         | 2                 | 192 290 | MKRS-23-B     | 192 291 | MKRS-29-B     | 192 291 | MKRS-29-B     | NO TAG   |
| [6]         | 1                 | 177 572 | MKRV-23-PG-21 | 177 573 | MKRV-29-PG-29 | 177 573 | MKRV-29-PG-29 | NO TAG   |
| [7]         | 1                 | 193 124 | HMZAS-PG-21   | 177 603 | HMZAS-PG-29   | 177 603 | HMZAS-PG-29   | NO TAG   |

1) délka vždy podle zdvihu pohonu

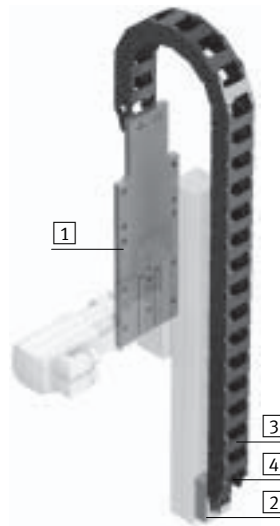
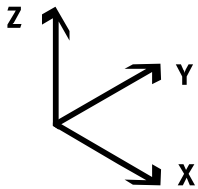


# Prostorové portály

moduly Z

## Systém Mono/Duo

letmé pohony DGEA



| Kusovník    |                 |  |                |              |                |              |                |          |   |
|-------------|-----------------|--|----------------|--------------|----------------|--------------|----------------|----------|---|
| typ         |                 | HMBSZ-DGEA-1   |                | HMBSZ-DGEA-2 |                | HMBSZ-DGEA-3 |                | → strana |   |
| pro pohony  |                 | DGEA-18  |                | DGEA-25      |                | DGEA-25      |                |          |   |
| typ systému |                 | Mono 25<br>Mono 40<br>Duo 25   |                | Duo 25       |                | Duo 40       |                |          |   |
| pozice      | kusů            | č. dílu  | typ            | č. dílu      | typ            | č. dílu      | typ            |          |   |
| 1           | 1               | 539 374  | HMVZ-3         | 539 375      | HMVZ-4         | 539 377      | HMVZ-6         | 199      |   |
| 2           | 1               | 539 370  | HMIZF-E03-DA18 | 539 371      | HMIZF-E03-DA25 | 539 371      | HMIZF-E03-DA25 | 208      |   |
| 3           | 1 <sup>1)</sup> | IGUS E2 medium 240.03.075.0 a 211 nebo<br>KABELSCHLEPP MC 0320.40-01-77 a TS O/ηT2 |                |              |                |              |                |          | - |
| 4           | 1               | IGUS E2 medium 2030.12.PZB nebo<br>KABELSCHLEPP MC FA/MA                           |                |              |                |              |                |          | - |

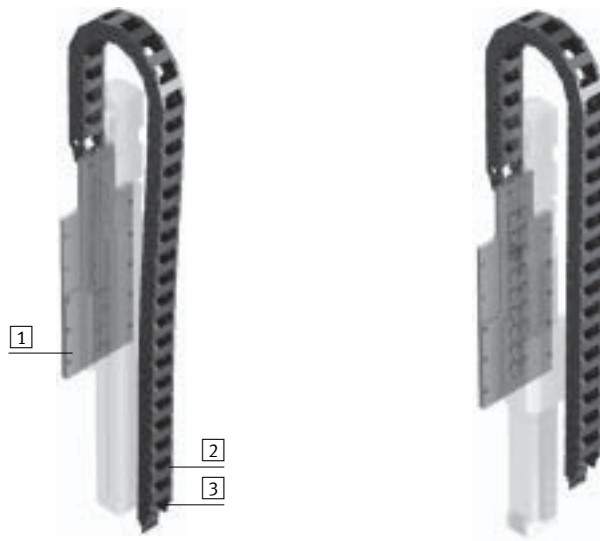
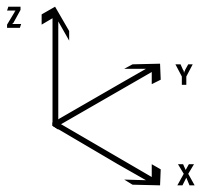
1) délka vždy podle zdvíhu pohonu

# Prostorové portály

moduly Z

## Systém Mono/Duo

pohony s ozubeným řemenem DGE



| Kusovník    |                   |  |             |         |             |         |        |          |   |
|-------------|-------------------|--|-------------|---------|-------------|---------|--------|----------|---|
| typ         | HMBSZ-DGE-1       |  | HMBSZ-DGE-2 |         | HMBSZ-DGE-3 |         |        |          |   |
| pro pohony  | DGE-25-SP         |  | DGE-40-SP   |         | DGE-40-SP   |         |        |          |   |
| typ systému | Mono 40<br>Duo 25 |  | Duo 25      |         | Duo 40      |         |        |          |   |
| pozice      | kusů              | č. dílu  | typ         | č. dílu | typ         | č. dílu | typ    | → strana |   |
| [1]         | 1                 | 539 374  | HMVZ-3      | 539 375 | HMVZ-4      | 539 377 | HMVZ-6 | 199      |   |
| [2]         | 1 <sup>1)</sup>   | IGUS E2 medium 240.03.075.0 a 211 nebo<br>KABELSCHLEPP MC 0320.40-01-77 a TS O/nT2 |             |         |             |         |        |          | - |
| [3]         | 1                 | IGUS E2 medium 2030.12.PZB nebo<br>KABELSCHLEPP MC FA/MA                           |             |         |             |         |        |          | - |

1) délka vždy podle zdvíhu pohonu

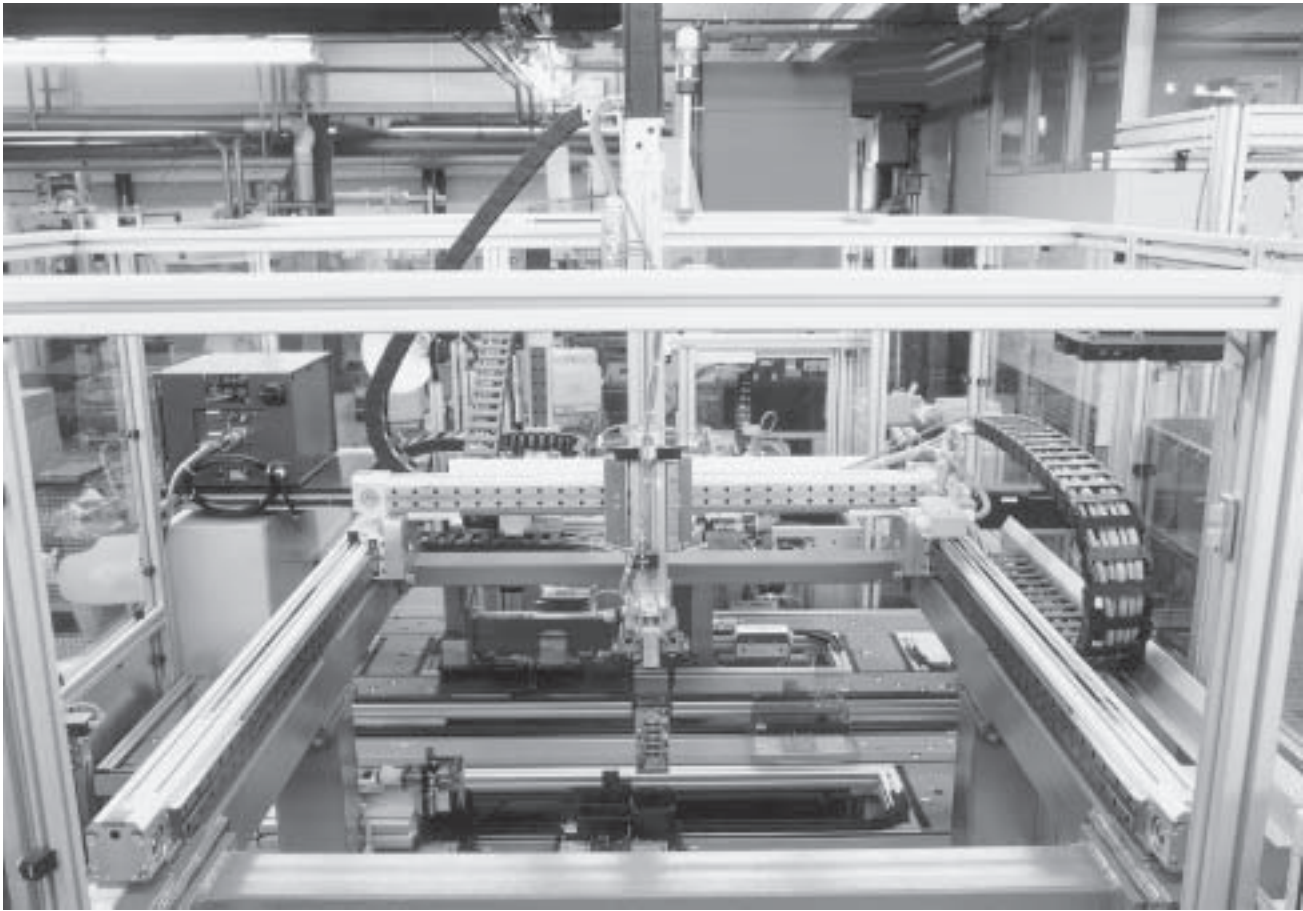


- modulární
- různé funkce
- přizpůsobivé

# Spojovací prvky

hlavní údaje

FESTO



## Spojovací sady

### Základní sada

Konstrukční sada jako základ jednotlivého modulu víceosého systému a jako rozhraní pro okolí strojů.

### Adaptační sada

Konstrukční sada pro vzájemné spojení pohonů. Přímé upevnění nebo upevnění pomocí kamenů do drážky.

### Spojovací sada

Pro upevnění pohonů na základní prvky.

### Zesilovací sada

Hlavně k posílení již existujícího spoje. Vedlejší účel k montáži závěsného profilu pro energetické řetězy.

### Upevňovací sada

K upevnění příslušenství, jako například ovladače na víceosé systémy.

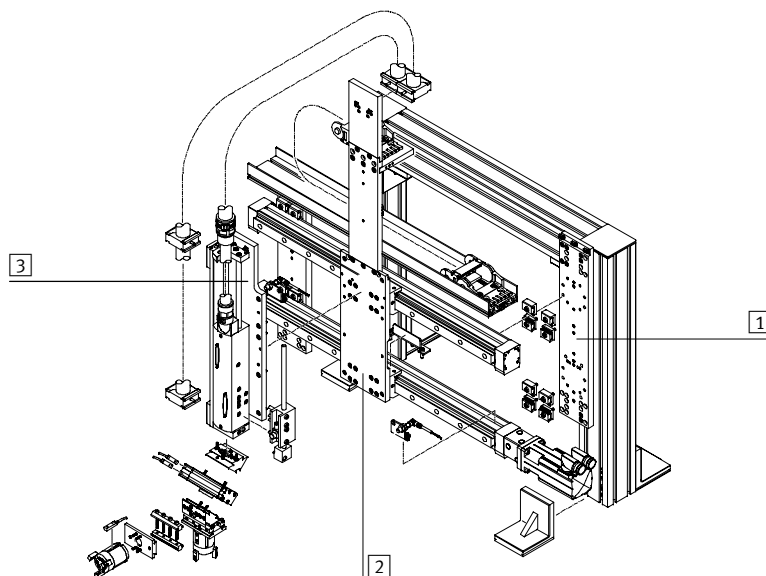
# Spojovací prvky

hlavní údaje

FESTO

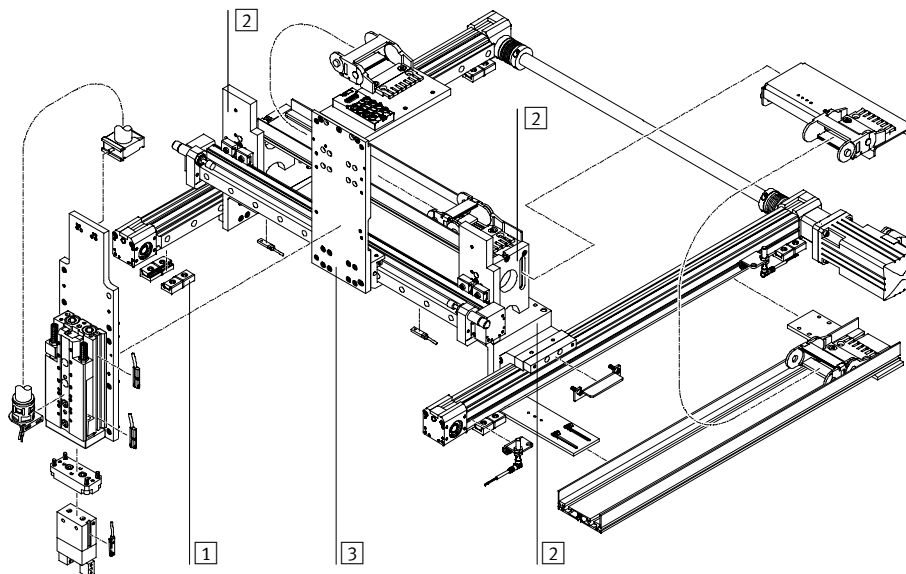
## Úloha se třemi osami

- 1 prvky pro montáž základních pohonů (základní sada)
- 2 prvky pro spojení pohonů (adaptační sada)
- 3 prvky pro montáž pohonu do směru Z u portálových nástaveb



## Prostorový portál


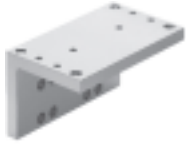






- 1 prvky pro montáž základních pohonů
- 2 prvky pro příčnou montáž jednoho pohonu (adaptační sada, zesilovací sada, základní sada)
- 3 prvky pro montáž pohonu do směru Z u portálových nástaveb



# Spojovací prvky

přehled dodávek







FESTO

| varianta   | krátký popis  | → strana | varianta  | krátký popis | → strana |
|--|---|----------|---|--------------|----------|
| <b>spojovací sada HMBK-DB</b>  |   |          |   |              |          |
|     | <ul style="list-style-type: none"> <li>pro úlohu Pick &amp; Place</li> <li>pro přímé upevnění přímočarých modulů HMP a HMPL</li> </ul>                            | 190      | <b>adaptační sada HMVW-DL</b>   |              |          |
|     |   |          |   |              |          |
|  |   |          | <ul style="list-style-type: none"> <li>pro prostorové portály</li> <li>pro spojení osy X s osou Y</li> <li>upevňovací rozhraní pro zesilovací sadu HMVV a základní sadu HMVM</li> </ul>   | 193          |          |
| <b>spojovací sada HMBK-ND</b>  |   |          |   |              |          |
|     | <ul style="list-style-type: none"> <li>pro úlohu Pick &amp; Place</li> <li>pro přímé upevnění přímočarých modulů HMP</li> </ul>                                   | 190      | <b>adaptační sada HMVS-RF</b>   |              |          |
|    |   |          |   |              |          |
|  |   |          | <ul style="list-style-type: none"> <li>pro prostorové portály</li> <li>pro spojení osy X s osou Y</li> <li>pohon s ozubeným řemenem DGE-RF s válečkovým vedením</li> <li>upevňovací rozhraní pro zesilovací sadu HMVV a základní sadu HMVM</li> </ul> | 194          |          |
| <b>spojovací sada HMBK-WS</b>  |   |          |   |              |          |
|   | <ul style="list-style-type: none"> <li>pro úlohu Pick &amp; Place</li> <li>pro upevnění přímočarých modulů HMP a HMPL a minisaní SLT rybinovou drážkou</li> </ul> | 191      | <b>zesilovací sada HMVV-RP/FP</b>   |              |          |
|   |   |          |   |              |          |
|  |   |          | <ul style="list-style-type: none"> <li>pro prostorové portály</li> <li>upevňovací rozhraní pro základní sadu HMVM/HMVD, instalační prvky atd.</li> </ul>  | 195          |          |
| <b>spojovací sada HMVY</b>   |   |          |   |              |          |
|   | <ul style="list-style-type: none"> <li>pro úlohu Pick &amp; Place</li> <li>pro spojení základních prvků s pohony</li> </ul>                                       | 192      | <b>základní sada HMVM-LP, HMVD-LP</b>   |              |          |
|  |   |          |   |              |          |
|  |   |          | <ul style="list-style-type: none"> <li>pro úlohy se třemi osami</li> <li>pro osu Y</li> <li>pro systémy Mono a Duo</li> <li>upevňovací rozhraní pro profily, pohony a odměřovací systémy</li> </ul>   | 196          |          |

# Spojovací prvky

přehled dodávek

FESTO

| varianta  | krátký popis  | → strana         | varianta  | krátký popis  | → strana |
|---|---|------------------|---|---|----------|
| základní sada HMVM-RP/FP, HMVD-RP/FP  |   |                  | spojovací deska HMVO-RF   |   |          |
|    | <ul style="list-style-type: none"> <li>■ pro prostorové portály</li> <li>■ pro osu Y</li> <li>■ pro systémy Mono a Duo</li> <li>■ upevňovací rozhraní pro pohony</li> </ul>                                 | 197              |    | <ul style="list-style-type: none"> <li>■ pro úlohy se třemi osami</li> <li>■ vyrovnávací prvek pro pohon ozubeným řemenem DGE-RF, pro vyrovnání rozdílu výšky vůči pohonu DGE-ZR-KF a DGE-SP-KF</li> </ul>  | 200      |
| adaptační sada HMVS-DL  |   |                  | spojovací deska HMVO-POT  |   |          |
|    | <ul style="list-style-type: none"> <li>■ pro ploché a prostorové portály</li> <li>■ pro systémy Mono a Duo</li> <li>■ upevňovací rozhraní pro základní sadu HMVZ</li> </ul>                                 | 5 / 2.3-8<br>198 |    | <ul style="list-style-type: none"> <li>■ pro úlohy se třemi osami</li> <li>■ vyrovnávací prvek pro odměřovací systém MLO-POT-TLF, pro vyrovnání rozdílu výšky vůči přímočarému pohonu DGPL s MUP</li> </ul> | 200      |
| základní sada HMVZ  |   |                  | upevňovací sada HMVW-SPC  |   |          |
|  | <ul style="list-style-type: none"> <li>■ pro ploché a prostorové portály</li> <li>■ pro osu Z</li> <li>■ pro systémy Mono a Duo</li> <li>■ upevňovací rozhraní pro pohony, instalační prvky atd.</li> </ul> | 5 / 2.3-8<br>199 |  | <ul style="list-style-type: none"> <li>■ k upevnění rozhraní osy/regulátoru na koncové víko pohonu</li> </ul>   | 201      |

# Spojovací prvky

technické údaje

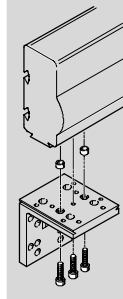
**FESTO**

**Spojovací sada  
HMBK-DB**

■ pro úlohu Pick & Place

■ pro přímé upevnění přímočarých  
modulů HMP a HMPL

materiál:  
ocel  
prosté mědi, PTFE a silikonu



| Technické údaje a informace pro objednávky |                 |         |         |
|--|-----------------|---------|---------|
| KBK <sup>1)</sup>                          | hmotnost<br>[g] | č. dílu | typ     |
| 2  |                 | 175 973 | HMBK-DB |

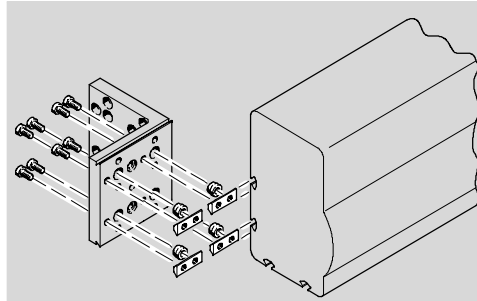
1) Třída odolnosti korozi 2 dle normy Festo 940 070:  
konstrukční díly s mírnějšími nároky na odolnost korozi. Vnější viditelné části s požadavky především na vzhled povrchu, který je vystaven přímému kontaktu s okolní pro průmysl běžnou atmosférou, respektive látkami, jako jsou chladicí látky a maziva.

**Spojovací sada  
HMBK-ND**

■ pro úlohu Pick & Place

■ pro přímé upevnění přímočarých  
modulů HMP

materiál: ocel  
zušlechťená ocel, nelegovaná  
prosté mědi, PTFE a silikonu



| Technické údaje a informace pro objednávky |                 |         |         |
|--|-----------------|---------|---------|
| KBK <sup>1)</sup>                          | hmotnost<br>[g] | č. dílu | typ     |
| 2  |                 | 175 970 | HMBK-ND |

1) Třída odolnosti korozi 2 dle normy Festo 940 070:  
konstrukční díly s mírnějšími nároky na odolnost korozi. Vnější viditelné části s požadavky především na vzhled povrchu, který je vystaven přímému kontaktu s okolní pro průmysl běžnou atmosférou, respektive látkami, jako jsou chladicí látky a maziva.



# Spojovací prvky

technické údaje

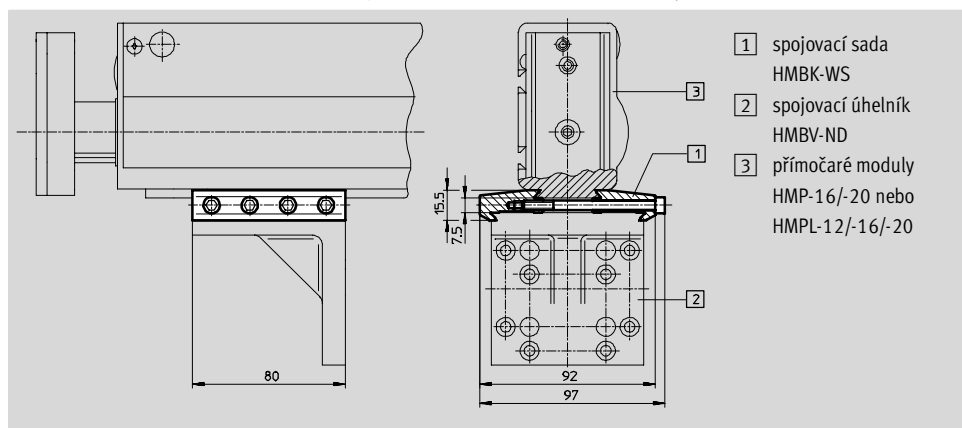
**Spojovací sada  
HMBK-WS**



■ pro úlohu Pick & Place

■ pro upevnění přímočarých modulů  
HMP a HMPL a minisaní SLT  
rybinovou drážkou

materiál:  
eloxovaný hliník  
prosté mědi, PTFE a silikonu



## Technické údaje a informace pro objednávky

| KBK <sup>1)</sup> | hmotnost<br>[g] | č. dílu | typ     |
|-------------------|-----------------|---------|---------|
| 2                 |                 | 175 975 | HMBK-WS |

1) Třída odolnosti korozi 2 dle normy Festo 940 070:  
konstrukční díly s mírnějšími nároky na odolnost korozi. Vnější viditelné části s požadavky především na vzhled povrchu, který je vystaven přímému kontaktu s okolní pro průmysl běžnou atmosférou, respektive látkami, jako jsou chladicí látky a maziva.

# Spojovací prvky

technické údaje

FESTO

Spojovací sada  
HMVY

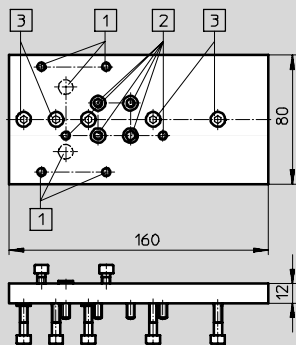
■ pro úlohu Pick & Place

■ pro upevnění pohonů na základní prvky

materiál:  
eloxovaný hliník  
prosté mědi, PTFE a silikonu

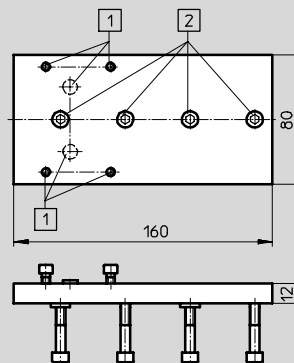


HMVY-1



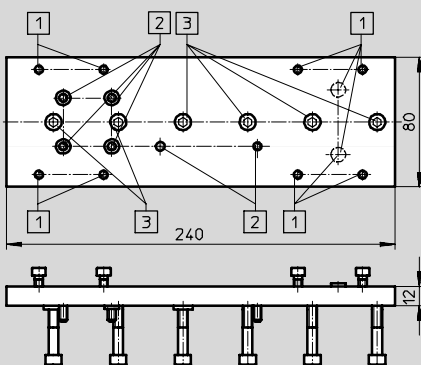
- 1 HMBV-ND
- 2 HMPL-16
- 3 SLT-16

HMVY-2



- 1 HMBV-ND
- 2 SLT-20/25

HMVY-3



- 1 HMBV-ND
- 2 HMPL-20
- 3 SLT-20/25

| Technické údaje a informace pro objednávku |          |         |        |
|--|----------|---------|--------|
| KBK <sup>1)</sup>                          | hmotnost | č. dílu | typ    |
|  | [g]      |         |        |
| 2  | 410      | 539 968 | HMVY-1 |
|  | 420      | 539 969 | HMVY-2 |
|  | 620      | 539 970 | HMVY-3 |

1) Třída odolnosti korozi 2 dle normy Festo 940 070: konstrukční díly s mírnějšími nároky na odolnost korozi. Vnější viditelné části s požadavky především na vzhled povrchu, který je vystaven přímému kontaktu s okolní průmysl běžnou atmosférou, respektive látkami, jako jsou chladicí látky a maziva.

# Spojovací prvky

technické údaje

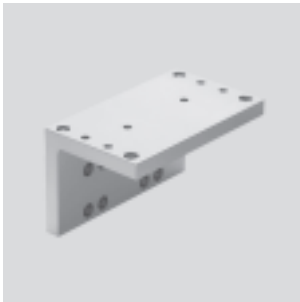
FESTO

Adaptační sada  
HMVW-DL

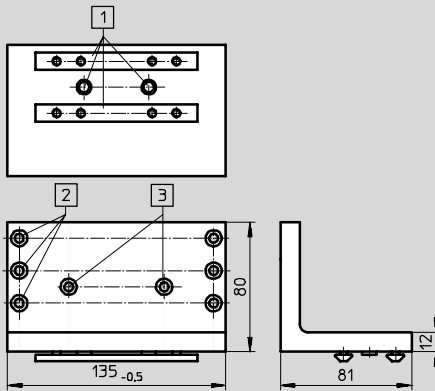
- pro prostorové portály
- pro spojení osy X s osou Y

- upevňovací rozhraní pro zesilovací sadu HMVV a základní sadu HMVM

materiál:  
eloxovaný hliník  
prosté mědi, PTFE a silikonu

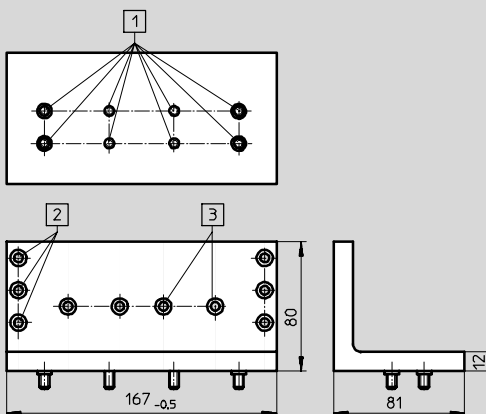


HMVW-DL25



- 1 DGE-25-ZR-KF
- 2 HMVM-RP/FP-DL25/40  
HMVD-RP/FP-DL25/40
- 3 HMVV-RP/FP

HMVW-DL40



- 1 DGE-40-ZR-KF
- 2 HMVM-RP/FP-DL25/40  
HMVD-RP/FP-DL25/40
- 3 HMVV-RP/FP

## Technické údaje a informace pro objednávky

| K BK <sup>1)</sup> | hmotnost | č. dílu | typ       |
|--------------------|----------|---------|-----------|
|                    | [g]      |         |           |
| 2                  | 640      | 539 651 | HMVW-DL25 |
|                    | 800      | 540 325 | HMVW-DL40 |

1) Třída odolnosti korozi 2 dle normy Festo 940 070: konstrukční díly s mírnějšími nároky na odolnost korozi. Vnější viditelné části s požadavky především na vzhled povrchu, který je vystaven přímému kontaktu s okolní pro průmysl běžnou atmosférou, respektive látkami, jako jsou chladicí látky a maziva.

# Spojovací prvky

technické údaje

FESTO

**Adaptační sada**  
**HMVS-RF**

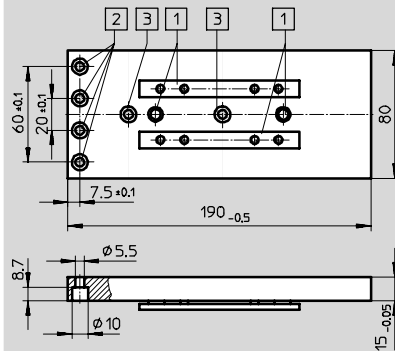
- pro prostorové portály
- pro spojení osy X s osou Y
- pro pohon s ozubeným řemenem  
DGE-RF s válečkovým vedením

- upevňovací rozhraní pro zesilovací sadu HMVV a základní sadu HMVM

materiál:  
eloxovaný hliník  
prosté mědi, PTFE a silikonu

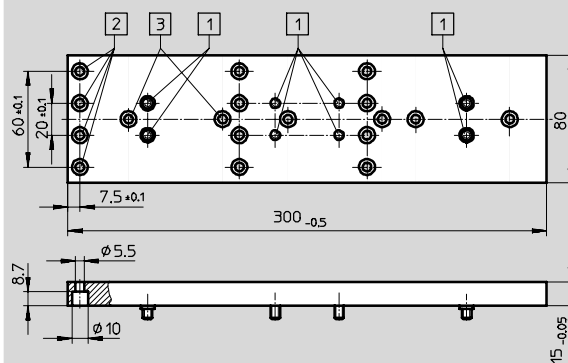


HMVS-RF-25



- 1 DGE-25-ZR-RF
- 2 HMVM-RP/FP-DL25/40  
HMVD-RP/FP-DL25/40
- 3 HMVV-RP/FP

HMVS-RF-40



- 1 DGE-40-ZR-RF
- 2 HMVM-RP/FP-DL25/40  
HMVD-RP/FP-DL25/40
- 3 HMVV-RP/FP

## Technické údaje a informace pro objednávky

| KBK <sup>1)</sup> | hmotnost | č. dílu | typ       |
|-------------------|----------|---------|-----------|
|                   | [g]      |         |           |
| 2                 | 600      | 539 652 | HMVS-RF25 |
|                   | 930      | 539 653 | HMVS-RF40 |

1) Třída odolnosti korozi 2 dle normy Festo 940 070:  
konstrukční díly s mírnějšími nároky na odolnost korozi. Vnější viditelné části s požadavky především na vzhled povrchu, který je vystaven přímému kontaktu s okolní průmyslnou běžnou atmosférou, respektive látkami, jako jsou chladicí látky a maziva.

# Spojovací prvky

technické údaje

FESTO

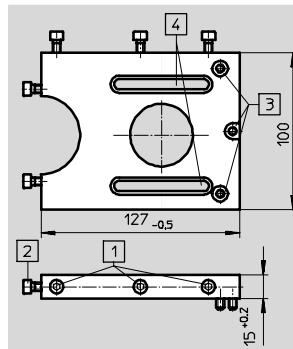
Zesilovací sada  
HMVV-RP/FP



■ pro prostorové portály

■ upevňovací rozhraní pro základní sadu HMVM/HMVD, instalační prvky atd.

materiál:  
eloxovaný hliník  
prosté mědi, PTFE a silikonu



- 1 HMVM-RP/FP-DL25/40  
HMVD-RP/FP-DL25/40
- 2 HMVS-RF25/40  
HMVW-DL25/40
- 3 HMIA-E07
- 4 HMIXF-RP/FP

## Technické údaje a informace pro objednávky

| KBK <sup>1)</sup> | hmotnost | č. dílu | typ        |
|-------------------|----------|---------|------------|
|                   | [g]      |         |            |
| 2                 | 400      | 539 657 | HMVV-RP/FP |

1) Třída odolnosti korozi 2 dle normy Festo 940 070: konstrukční díly s mírnějšími nároky na odolnost korozi. Vnější viditelné části s požadavky především na vzhled povrchu, který je vystaven přímému kontaktu s okolní pro průmysl běžnou atmosférou, respektive látkami, jako jsou chladicí látky a maziva.

# Spojovací prvky

technické údaje

FESTO

## Základní sada

HMVM-LP

HMVD-LP

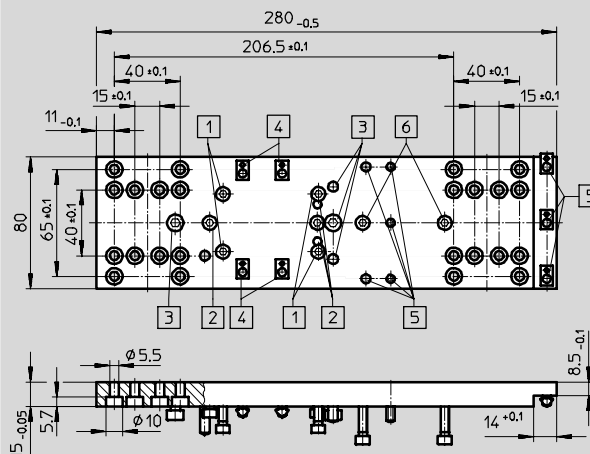


- pro úlohy se třemi osami
- pro osu Y
- pro systémy Mono a Duo

- upevňovací rozhraní pro profily, pohony a odměřovací systémy

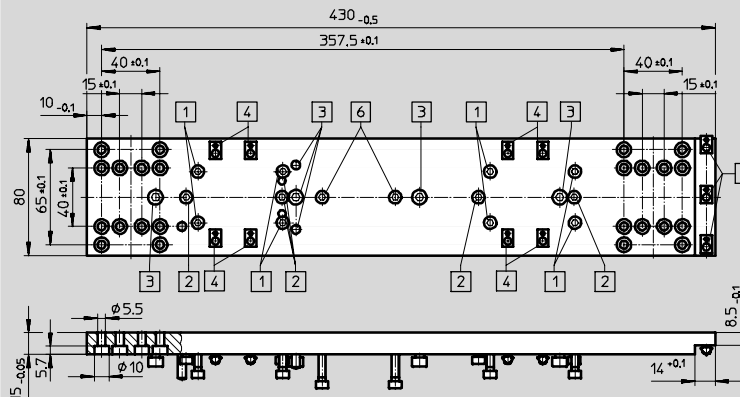
materiál:  
eloxovaný hliník  
prosté mědi, PTFE a silikonu

HMVM-LP-DL-25/40



- 1 MUP-18/25 (na DGE-25-...-RF, navíc HMVO-RF25)
- 2 MUC-25
- 3 MUC-40
- 4 DG...-40-...
- 5 HMIA-E05
- 6 MLO-POT-...-TLF (na DGPL-25-...-KF, navíc HMVO-POT)

HMVD-LP-DL-25/40



- 1 MUP-18/25 (na DGE-25-...-RF, navíc HMVO-RF25)
- 2 MUC-25
- 3 MUC-40
- 4 DG...-40-...
- 5 HMIA-E05
- 6 MLO-POT-...-TLF (na DGPL-25-...-KF, navíc HMVO-POT)

### Technické údaje a informace pro objednávky

| pro typ systému | KBK <sup>1)</sup> | hmotnost [g] | č. dílu | typ              |
|-----------------|-------------------|--------------|---------|------------------|
| Mono            | 2                 | 830          | 539 972 | HMVM-LP-DL-25/40 |
| Duo             |                   | 1 320        | 539 971 | HMVD-LP-DL-25/40 |

1) Třída odolnosti korozi 2 dle normy Festo 940 070: konstrukční díly s mírnějšími nároky na odolnost korozi. Vnější viditelné části s požadavky především na vzhled povrchu, který je vystaven přímému kontaktu s okolní pro průmysl běžnou atmosférou, respektive látkami, jako jsou chladicí látky a maziva.

# Spojovací prvky

technické údaje

FESTO

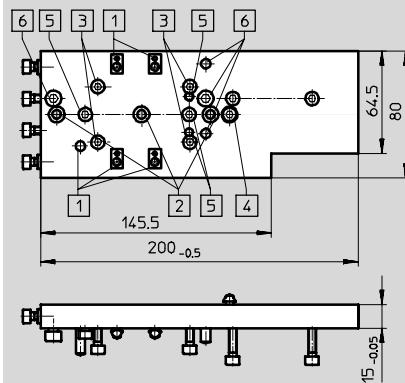
Základní sada  
HMVM-RP/FP  
HMVD-RP/FP



- pro prostorové portály
- pro osu Y
- pro systémy Mono a Duo
- upevňovací rozhraní pro pohony

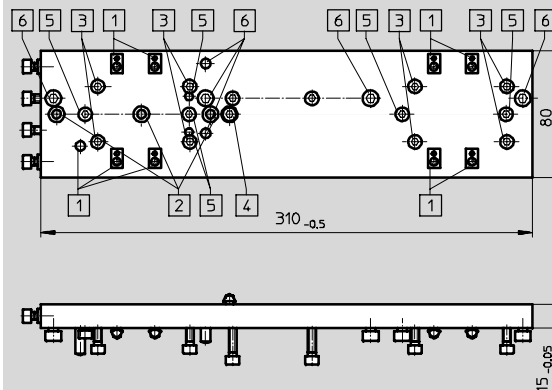
materiál:  
eloxovaný hliník  
prosté mědi, PTFE a silikonu

HMVM-RP/FP-DL-25/40



- 1 DG...-40
- 2 HMVV-RP/FP
- 3 MUP-18/25
- 4 HMIA-E07
- 5 MUC-25
- 6 MUC-40

HMVD-RP/FP-DL-25/40



- 1 DG...-40
- 2 HMVV-RP/FP
- 3 MUP-18/25
- 4 HMIA-E07
- 5 MUC-25
- 6 MUC-40

| Technické údaje a informace pro objednávky |                   |          |         |                     |
|--|-------------------|----------|---------|---------------------|
| pro typ systému                            | KBK <sup>1)</sup> | hmotnost | č. dílu | typ                 |
|  |                   | [g]      |         |                     |
| Mono                                       | 2                 | 600      | 539 656 | HMVM-RP/FP-DL-25/40 |
| Duo  |                   | 1 000    | 539 655 | HMVD-RP/FP-DL-25/40 |

1) Třída odolnosti korozi 2 dle normy Festo 940 070: konstrukční díly s mírnějšími nároky na odolnost korozi. Vnější viditelné části s požadavky především na vzhled povrchu, který je vystaven přímému kontaktu s okolní pro průmysl běžnou atmosférou, respektive látkami, jako jsou chladicí látky a maziva.

# Spojovací prvky

technické údaje

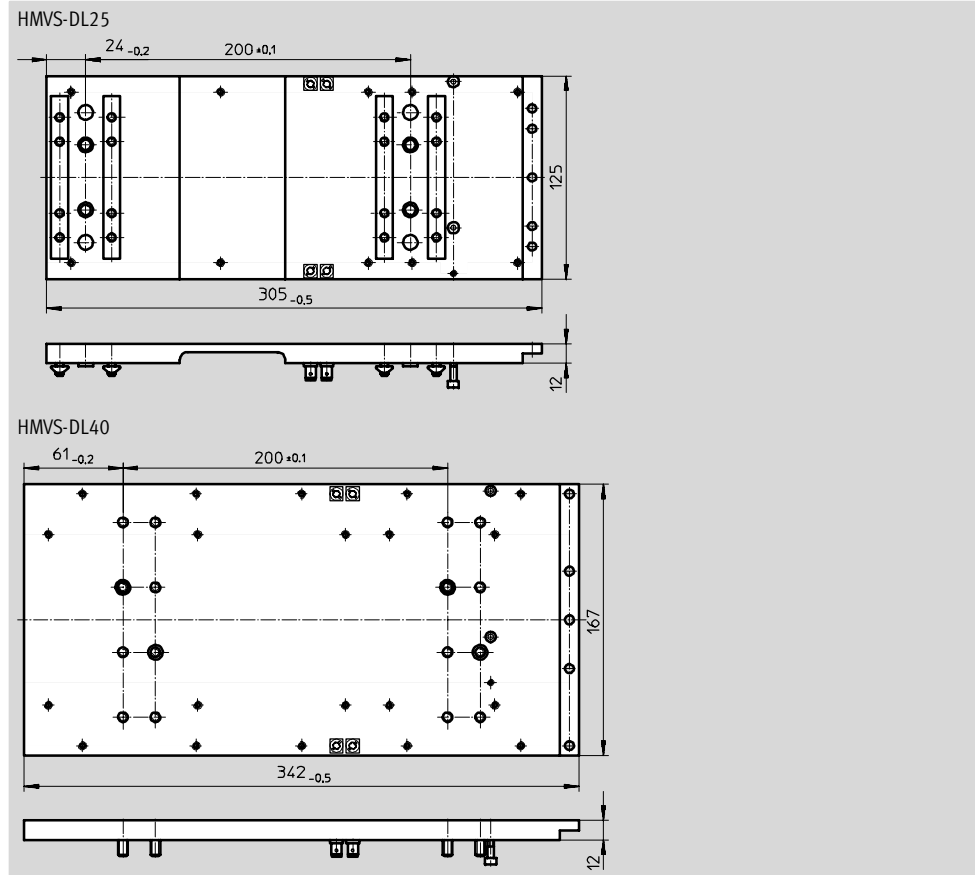
FESTO

**Adaptační sada**  
**HMVS-DL**

- pro ploché a prostorové portály
- pro systémy Mono a Duo

- upevňovací rozhraní pro základní sadu HMVZ

materiál:  
eloxovaný hliník  
prosté mědi, PTFE a silikonu



| Technické údaje a informace pro objednávky |          |         |           |
|--|----------|---------|-----------|
| KBK <sup>1)</sup>                          | hmotnost | č. dílu | typ       |
|  | [g]      |         |           |
| 2  | 1 050    | 539 368 | HMVS-DL25 |
|  | 1 800    | 539 369 | HMVS-DL40 |

1) Třída odolnosti korozi 2 dle normy Festo 940 070:  
konstrukční díly s mírnějšími nároky na odolnost korozi. Vnější viditelné části s požadavky především na vzhled povrchu, který je vystaven přímému kontaktu s okolní průmysl běžnou atmosférou, respektive látkami, jako jsou chladicí látky a maziva.



# Spojovací prvky

technické údaje

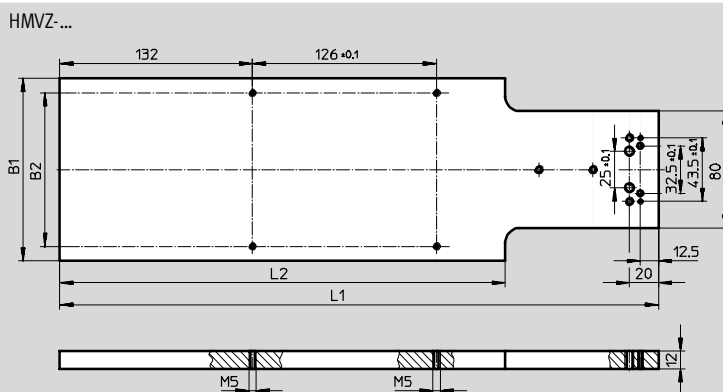
FESTO

Základní sada  
HMVZ

- pro ploché a prostorové portály
- pro osu Z
- pro systémy Mono a Duo

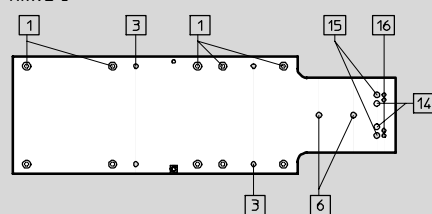
■ upevňovací rozhraní pro pohony,  
instalační prvky atd.

materiál:  
eloxovaný hliník  
prosté mědi, PTFE a silikonu

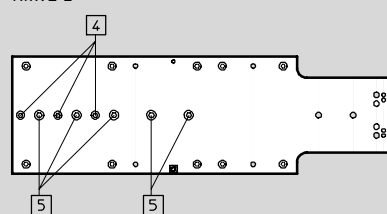


- 1 HMVS-DL-25
- 2 HMVS-DL-40
- 3 univerzální rozhraní
- 4 SLT-16
- 5 SLT-20/25
- 6 HMID-LP
- 7 DGE-25/DGEA-18
- 8 HMP-16/20
- 9 HMPL-16/20
- 10 HMPL-16/20, HMPL-...-KP
- 11 DGE-40/DGEA-25
- 12 DGE-40 (profil)
- 13 HMP-25
- 14 energetický řetěz
- 15 energetický řetěz
- 16 MKRS-16,5/23/29-B

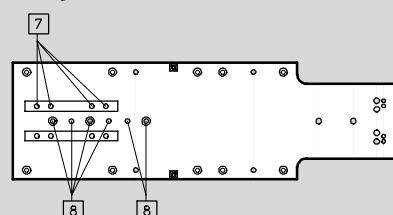
HMVZ-1



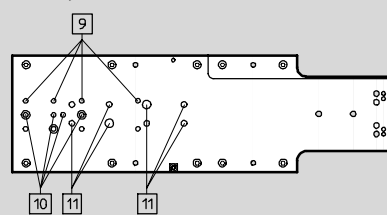
HMVZ-2



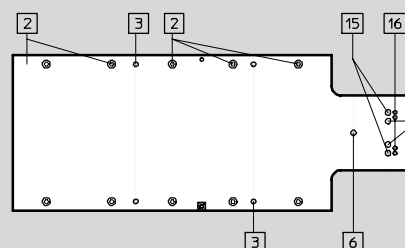
HMVZ-3



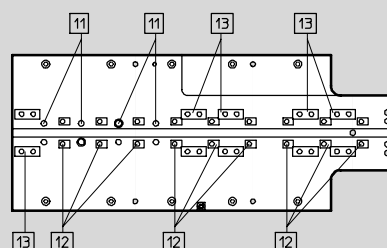
HMVZ-4



HMVZ-5



HMVZ-6



## Rozměry, technické údaje a informace pro objednávky

| B1  | B2  | L1  | L2  | KBK <sup>1)</sup> | hmotnost<br>[g] | č. dílu | typ    |
|-----|-----|-----|-----|-------------------|-----------------|---------|--------|
| 125 | 105 | 410 | 305 | 2                 | 1 520           | 539 372 | HMVZ-1 |
|     |     |     |     |                   | 1 510           | 539 373 | HMVZ-2 |
|     |     |     |     |                   | 1 490           | 539 374 | HMVZ-3 |
|     |     |     |     |                   | 1 450           | 539 375 | HMVZ-4 |
| 167 | 155 | 422 | 342 |                   | 2 080           | 539 376 | HMVZ-5 |
|     |     |     |     |                   | 1 900           | 539 377 | HMVZ-6 |

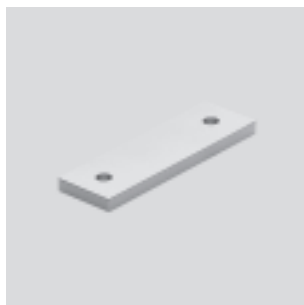
1) Třída odolnosti korozi 2 dle normy Festo 940 070:  
konstrukční díly s mírnějšími nároky na odolnost korozi. Vnější viditelné části s požadavky především na vzhled povrchu, který je vystaven přímému kontaktu s okolní pro průmysl běžnou atmosférou, respektive látkami, jako jsou chladicí látky a maziva.

# Spojovací prvky

technické údaje

FESTO

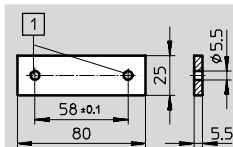
## Spojovací deska HMVO-RF



■ pro úlohy se třema osami

■ vyrovnávací prvek pro pohon ozubeným řemenem DGE-RF, k vyrovnání rozdílu výšky vůči pohonu DGE-ZR-KF a DGE-SP-KF

materiál:  
eloxovaný hliník  
prosté mědi, PTFE a silikonu



1) HMVM-LP-DL25/40  
HMVD-LP-DL25/40  
MUP-18/25

| Technické údaje a informace pro objednávky |          |         |           |
|--|----------|---------|-----------|
| KBK <sup>1)</sup>                          | hmotnost | č. dílu | typ       |
|  | [g]      |         |           |
| 2  | 30       | 539 362 | HMVO-RF25 |

1) Třída odolnosti korozi 2 dle normy Festo 940 070: konstrukční díly s mírnějšími nároky na odolnost korozi. Vnější viditelné části s požadavky především na vzhled povrchu, který je vystaven přímému kontaktu s okolní pro průmysl běžnou atmosférou, respektive látkami, jako jsou chladicí látky a maziva.

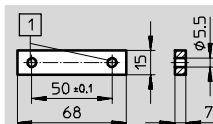
## Spojovací deska HMVO-POT



■ pro úlohy se třema osami

■ vyrovnávací prvek pro odměřovací systém MLO-POT-TLF, k vyrovnání rozdílu výšky vůči přímočarému pohonu DGPL s MUP

materiál:  
eloxovaný hliník  
prosté mědi, PTFE a silikonu



1) HMVM-LP-DL25/40  
HMVD-LP-DL25/40  
MLO-POT-TLF

| Technické údaje a informace pro objednávky |          |         |          |
|--|----------|---------|----------|
| KBK <sup>1)</sup>                          | hmotnost | č. dílu | typ      |
|  | [g]      |         |          |
| 2  | 20       | 539 973 | HMVO-POT |

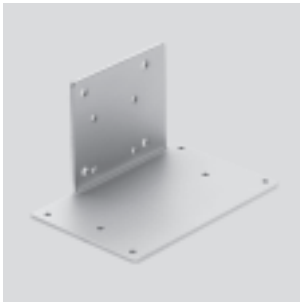
1) Třída odolnosti korozi 2 dle normy Festo 940 070: konstrukční díly s mírnějšími nároky na odolnost korozi. Vnější viditelné části s požadavky především na vzhled povrchu, který je vystaven přímému kontaktu s okolní pro průmysl běžnou atmosférou, respektive látkami, jako jsou chladicí látky a maziva.

# Spojovací prvky

technické údaje

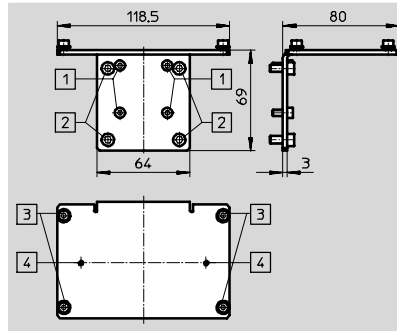
FESTO

**Upevňovací sada**  
**HMVW-SPC**



■ k upevnění rozhraní osy/regulátoru  
na koncové víko pohonu

materiál:  
pozinkovaná ocel  
prosté mědi, PTFE a silikonu



- 1 DG...-25
- 2 DG...-40
- 3 SPC11-MTS-AIF-SA
- 4 SPC-AIF-MTS

| Technické údaje a informace pro objednávky |          |         |          |
|--|----------|---------|----------|
| KBK <sup>1)</sup>                          | hmotnost | č. dílu | typ      |
|  | [g]      |         |          |
| 2  | 310      | 539 367 | HMVW-SPC |

- 1) Třída odolnosti korozi 2 dle normy Festo 940 070:  
konstrukční díly s mírnějšími nároky na odolnost korozi. Vnější viditelné části s požadavky především na vzhled povrchu, který je vystaven přímému kontaktu s okolní pro průmysl běžnou atmosférou, respektive látkami, jako jsou chladicí látky a maziva.