

# Rozbočovací moduly FRM, řada D, kov

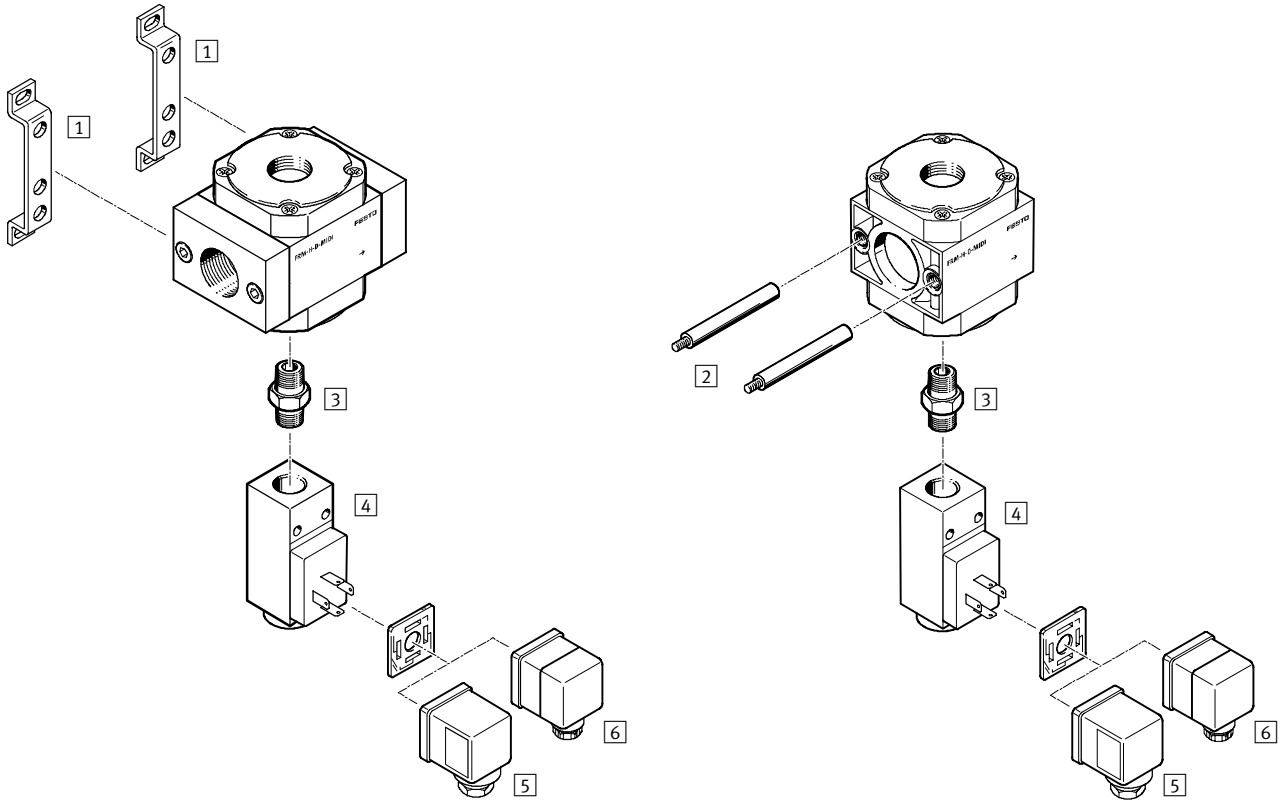
přehled periférií



## Mini/Midi/Maxi

samostatné zařízení s přípojevacími deskami

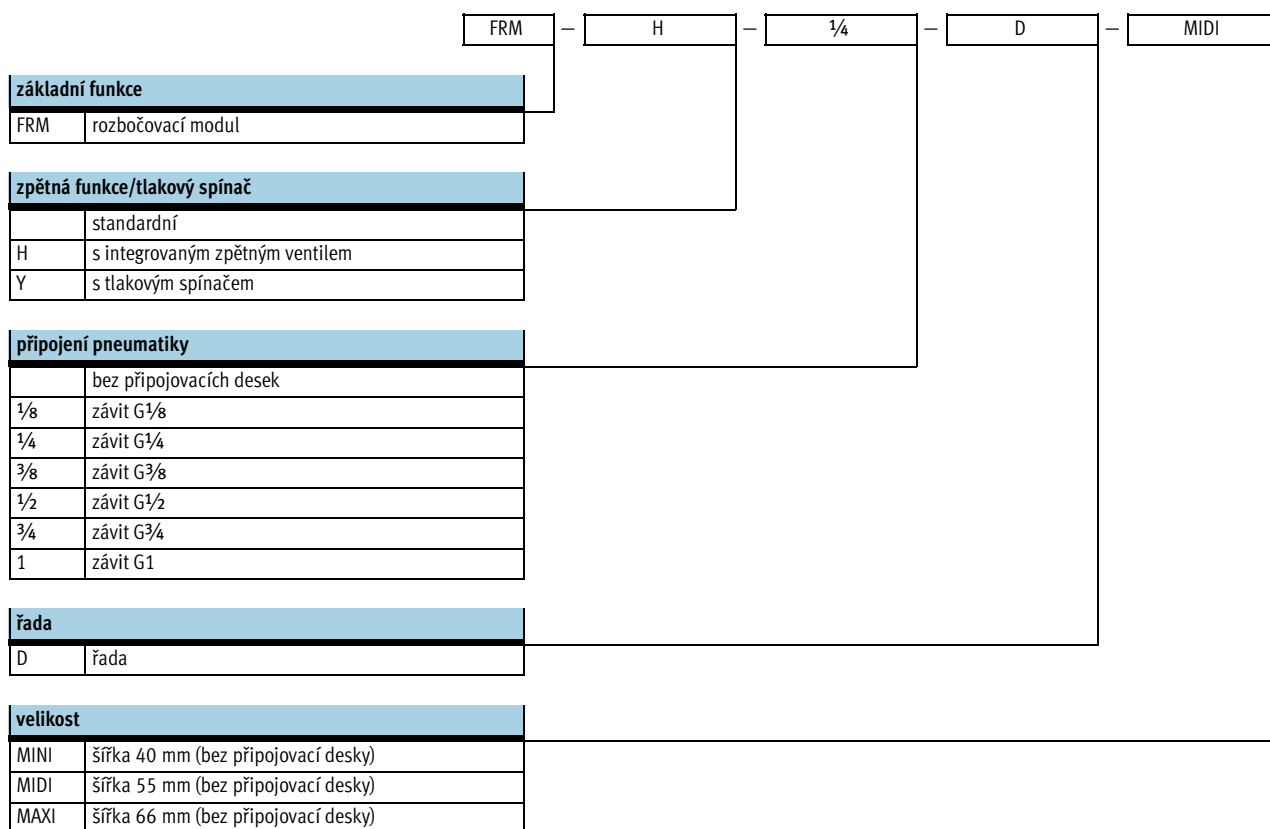
samostatné zařízení bez přípojevacích desek, pro kombinace jednotek pro úpravu stlačeného vzduchu



Upevňovací prvky a příslušenství	samostatné zařízení		kombinace		→ strana
	s přípojevacími deskami	bez přípojevacích desek	s přípojevacími deskami	bez přípojevacích desek	
1 upevňovací úhelník HFOE	■	-	■	-	3 / 1.8-8
2 svorníky (obsaženy v dodávce) FRB	-	-	■	■	3 / 1.8-10
3 závitová spojka ESK	■	■	■	■	3 / 1.8-16
4 tlakový spínač PEV	■	■	■	■	3 / 1.8-17
5 zásuvka MSSD-C	■	■	■	■	3 / 1.8-18
6 úhlová zásuvka PEV-...-WD-LED	■	■	■	■	3 / 1.8-18

# Rozbočovací moduly FRM, řada D, kov

vysvětlení typového značení



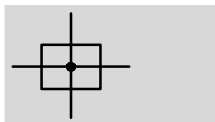
# Rozbočovací moduly FRM, řada D, kov

technické údaje

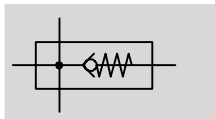
FESTO

funkce

standardní



s funkcí zpětného ventilu



- - průtok  
1 300 ... 20 000 l/min

- - rozsah teplot  
-10 ... +60 °C

- - provozní tlak  
0 ... 16 barů



- integrovaný zpětný ventil zabraňuje zpětnému proudění mazaného stlačeného vzduchu
- rozbočovací modul pro rozvod stlačeného vzduchu pro montáž přídatných modulů (redukční ventil, tlakový spínač, ...)
- více výstupů vzduchu pro lepší přizpůsobivost
- lze použít jako odbočku pro různé kvality vzduchu

Obecné technické údaje										
velikost	Mini			Midi				Maxi		
připojení pneumatiky 1 <sup>1)</sup>	G1/8	G1/2	G3/8	G1/2	G3/8	G1/2	G1/2	G1/2	G1/2	G1
připojení pneumatiky 2 <sup>1)</sup>	G1/8	G1/2	G3/8	G1/2	G3/8	G1/2	G1/2	G1/2	G1/2	G1
připojení pneumatiky 3	G1/2			G1/2				G1/2		
připojení pneumatiky 4	G1/2									
provozní médium	filtrovaný stlačený vzduch									
konstrukce	rozbočovací modul									
upevnění	příslušenstvím montáž do vedení									
montážní poloha	libovolná									
provozní tlak [bar]										
standardní	0 ... 16									
se zpětnou funkcí	0,15 ... 16			0,2 ... 16				0,25 ... 16		
s tlakovým spínačem	0 ... 12									

1) s připojovacími deskami

# Rozbočovací moduly FRM, řada D, kov

technické údaje

FESTO

Normální jmenovitý průtok <sup>1)</sup> qnN [l/min]							
připojení	bez připojovacích desek	s připojovacími deskami					
		G1/8	G1/2	G3/8	G1/2	G1/2	G1
<b>Mini</b>							
standardní	3 300	1 500	3 300	3 300	–	–	–
se zpětnou funkcí	2 000	1 300	2 000	2 100	–	–	–
s tlakovým spínačem	3 300	–	–	–	–	–	–
<b>Midi</b>							
standardní	8 200	–	3 500	7 000	8 200	8 800	–
se zpětnou funkcí	5 600	–	3 400	5 500	5 600	5 500	–
s tlakovým spínačem	8 200	–	–	–	–	–	–
<b>Maxi</b>							
standardní	20 000	–	–	–	11 700	20 000	17 400
se zpětnou funkcí	15 000	–	–	–	9 600	15 000	13 400
s tlakovým spínačem	20 000	–	–	–	–	–	–

1) měřeno při p1 = 6 barů a Δp = 1 baru

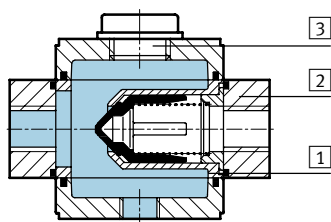
Okolní podmínky			Mini	Midi	Maxi
teplota okolí	[°C]		–10 ... +60		
teplota média	[°C]		–10 ... +60		
skladovací teplota	[°C]		–10 ... +60		
odolnost korozi	KBK <sup>1)</sup>		2		

1) Třída odolnosti korozi 2 dle normy Festo 940 070: konstrukční díly s mírnějšími nároky na odolnost korozi. Vnější viditelné části s požadavky především na vzhled povrchu, který je vystaven přímému kontaktu s okolní pro průmysl běžnou atmosférou, respektive látkami, jako jsou chladicí látky a maziva.

Hmotnosti [g]							
připojení	bez připojovacích desek	s připojovacími deskami					
		G1/8	G1/2	G3/8	G1/2	G1/2	G1
<b>Mini</b>							
bez tlakového spínače	210	290	280	290	–	–	–
s tlakovým spínačem	590	–	–	–	–	–	–
<b>Midi</b>							
bez tlakového spínače	520	–	770	760	740	710	–
s tlakovým spínačem	900	–	–	–	–	–	–
<b>Maxi</b>							
bez tlakového spínače	900	–	–	–	1 160	1 120	1 230
s tlakovým spínačem	1 280	–	–	–	–	–	–

## Materiály

funkční řez



rozbočovací modul		
1	těleso	zinkový tlakový odlitek
2	připojovací desky	zinkový tlakový odlitek
3	uzavírací kryt	pozinkovaná ocel
–	těsnění	nitrilkaučuk, polyvinylchlorid
–	poznámka o materiálu	prosté mědi, PTFE a silikonu

Jednotky pro úpravu stlačeného vzduchu, řada D, kov  
příslušenství

1.8

# Rozbočovací moduly FRM, řada D, kov

technické údaje

FESTO

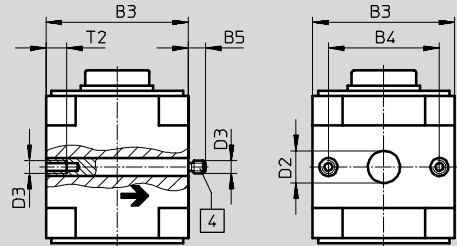
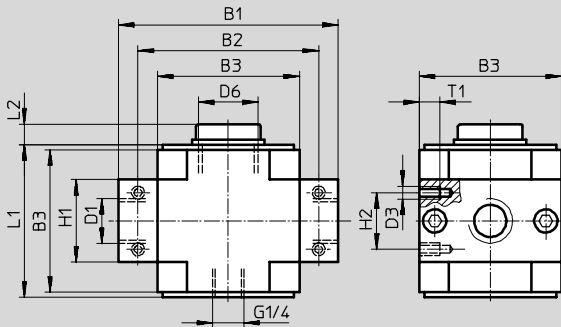
## Rozměry

Mini/Midi/Maxi

CAD modely ke stažení → [www.festo.cz/engineering](http://www.festo.cz/engineering)

s přípojovacími deskami

bez přípojovacích desek



4 svorníky (vyměnitelné)

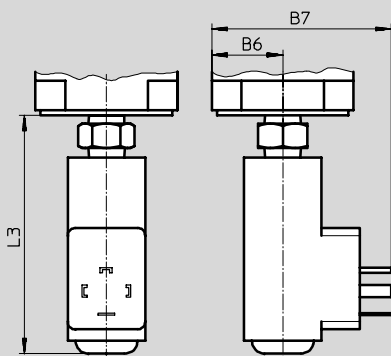
→ směr průtoku

typ	B1	B2	B3	B4	B5	D1	D2	D3	D6	H1	H2	L1	L2	T1	T2
<b>Mini</b>															
FRM-1/8-D-MINI	64	52	40	30	-	G1/8	-	M4	G1/2	20	11	42	7	7	-
FRM-1/4-D-MINI						G1/2									
FRM-3/8-D-MINI	70					G3/8									
FRM-D-MINI	-	-				5,8	-	11						-	10
<b>Midi</b>															
FRM-1/4-D-MIDI	85	70	55	43	-	G1/2	-	M5	G1/2	32	22	59	8	8	-
FRM-3/8-D-MIDI						G3/8									
FRM-1/2-D-MIDI						G1/2									
FRM-3/4-D-MIDI						G1/2									
FRM-D-MIDI	-	-				6,8	-	24						-	11
<b>Maxi</b>															
FRM-1/2-D-MAXI	96	80	66	46	-	G1/2	-	M5	G1/2	32	22	70	8	8	-
FRM-3/4-D-MAXI						G1/2									
FRM-1-D-MAXI	116	91				G1									
FRM-D-MAXI	-	-				6,8	-	30						-	11

## Rozměry – tlakový spínač PEV

technické údaje → svazek 4

Mini/Midi/Maxi



tlakový spínač PEV-1/4-B-0D  
s nastavitelným bodem sepnutí,  
konektor, hranatý tvar dle  
DIN EN 175 301, tvar A

typ	B6	B7	L3
FRM-Y-D-MINI	20	62	92,3
FRM-Y-D-MIDI	27,5	69,5	92,3
FRM-Y-D-MAXI	33	75	92,3

# Rozbočovací moduly FRM, řada D, kov

technické údaje

**FESTO**

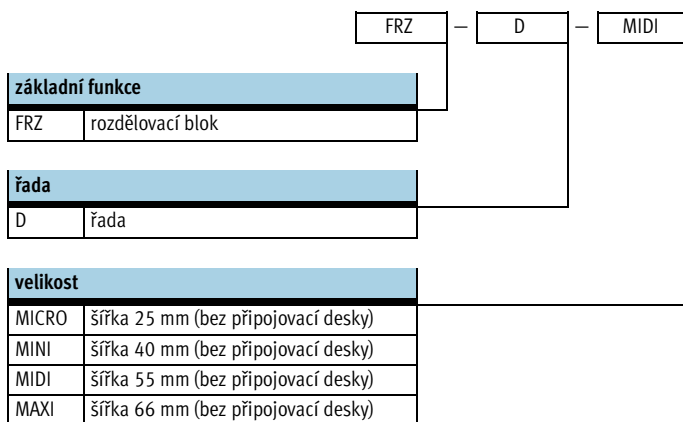
Údaje pro objednávky – bez přípojovacích desek						
velikost	standardní		s integrovaným zpětným ventilem		s tlakovým spínačem PEV-1/4-B-0D	
	č. dílu	typ	č. dílu	typ	č. dílu	typ
Mini	170 684	FRM-D-MINI	170 687	FRM-H-D-MINI	542 184	FRM-Y-D-MINI
Midi	170 685	FRM-D-MIDI	170 688	FRM-H-D-MIDI	542 185	FRM-Y-D-MIDI
Maxi	170 686	FRM-D-MAXI	170 689	FRM-H-D-MAXI	542 186	FRM-Y-D-MAXI

Údaje pro objednávky – s přípojovacími deskami						
velikost	připojení	standardní		s integrovaným zpětným ventilem		
		č. dílu	typ	č. dílu	typ	
Mini	G $\frac{1}{8}$	164 949	FRM- $\frac{1}{8}$ -D-MINI	162 788	FRM-H- $\frac{1}{8}$ -D-MINI	
	G $\frac{1}{2}$	164 950	FRM- $\frac{1}{4}$ -D-MINI	162 789	FRM-H- $\frac{1}{4}$ -D-MINI	
	G $\frac{3}{8}$	164 951	FRM- $\frac{3}{8}$ -D-MINI	162 790	FRM-H- $\frac{3}{8}$ -D-MINI	
Midi	G $\frac{1}{2}$	186 523	FRM- $\frac{3}{4}$ -D-MIDI	186 525	FRM-H- $\frac{1}{4}$ -D-MIDI	
	G $\frac{3}{8}$	164 952	FRM- $\frac{3}{8}$ -D-MIDI	162 791	FRM-H- $\frac{3}{8}$ -D-MIDI	
	G $\frac{1}{2}$	164 953	FRM- $\frac{3}{4}$ -D-MIDI	162 792	FRM-H- $\frac{1}{2}$ -D-MIDI	
	G $\frac{1}{2}$	164 954	FRM- $\frac{3}{4}$ -D-MIDI	162 793	FRM-H- $\frac{3}{4}$ -D-MIDI	
Maxi	G $\frac{1}{2}$	186 524	FRM- $\frac{1}{2}$ -D-MAXI	186 526	FRM-H- $\frac{1}{2}$ -D-MAXI	
	G $\frac{1}{2}$	164 955	FRM- $\frac{3}{4}$ -D-MAXI	162 794	FRM-H- $\frac{3}{4}$ -D-MAXI	
	G1	164 956	FRM-1-D-MAXI	162 795	FRM-H-1-D-MAXI	

# Rozdělovací bloky FRZ, řada D, kov

vysvětlení typového značení

FESTO

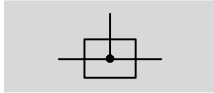


# Rozdělovací bloky FRZ, řada D, kov

technické údaje



funkce

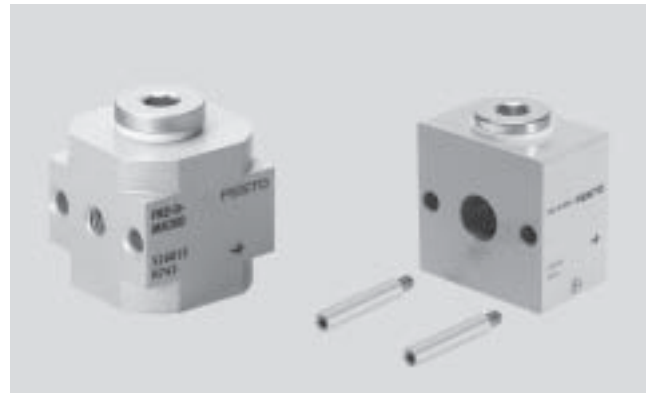


Dalšími připojeními lze vytvářet odbočky nemazaného stlačeného vzduchu, např. pro napájení vzduchových závor, čidel a řízení nebo pro zvláště čistý stlačený vzduch v kombinaci s velmi jemným filtrem LFM.

materiály:

těleso: hliník

uzavírací šroub: pozinkovaná ocel



**Rozměry** CAD modely ke stažení → [www.festo.cz/engineering](http://www.festo.cz/engineering)

**Micro**

**Mini/Midi/Maxi**

4 svorníky (vyměnitelné) → směr průtoku

typ	B1	B3	B4	B5	B6	D1 Ø	D2	D3	D4	T2
<b>Mini</b>										
FRZ-D-MINI	30	40	30	6	4,5	12	G¼	M4	G¼	12
<b>Midi</b>										
FRZ-D-MIDI	35	55	43	7	6	16	G¼	M5	G½	8
<b>Maxi</b>										
FRZ-D-MAXI	40	65	30	7	6	22	G¼	M5	G¾	10

Údaje pro objednávky		
rozdělovací blok		
velikost	č. dílu	typ
bez připojovacích desek se závity		
Micro	526 815	FRZ-D-MICRO
Mini	162 786	FRZ-D-MINI
Midi	159 592	FRZ-D-MIDI
Maxi	162 787	FRZ-D-MAXI

Jednotky pro úpravu stlačeného vzduchu, řada D, kov  
příslušenství

1.8



# Montážní prvky, řada D, kov

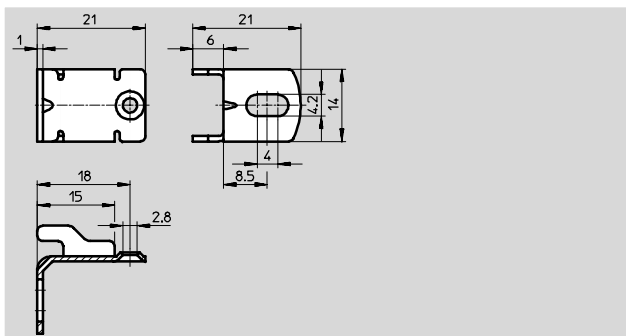
příslušenství

FESTO

## Upevňovací úhelníky HFOE

velikost Micro  
pro montáž na stěnu

materiál:  
pozinkovaná ocel

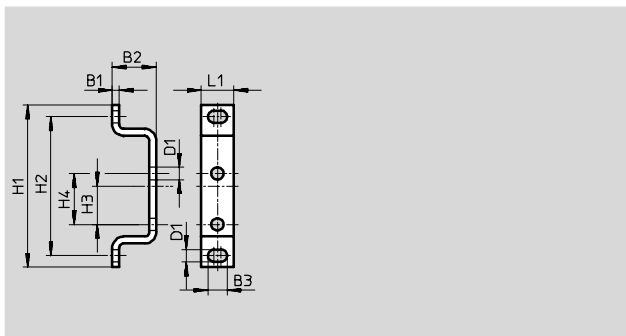


Údaje pro objednávky			
velikost	č. dílu	typ	
Micro	526 317	HFOE-D-MICRO	

## Upevňovací úhelníky HFOE

velikost Mini/Midi/Maxi  
pro montáž na stěnu

materiál:  
pozinkovaná ocel



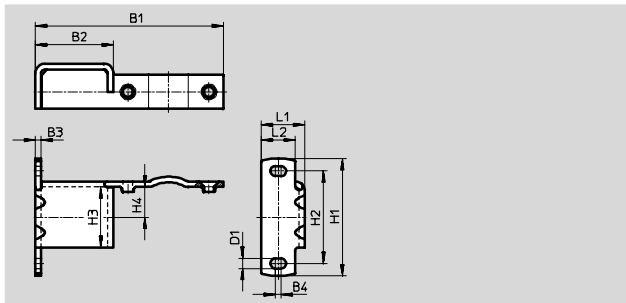
Rozměry a údaje pro objednávky												
velikost	B1	B2	B3	D1	H1	H2	H3	H4	L1	č. dílu	typ	
Mini	2	19	7,3	4,3	43	35	5,5	11	12	159 638	HFOE-D-MINI <sup>1)</sup>	
Midi / Maxi	3	19	8,3	5,3	70	60	16,5	22	14	159 593	HFOE-D-MIDI/MAXI <sup>1)</sup>	

1) prosté mědi, PTFE a silikonu

## Upevňovací úhelníky HRBK

pro LRB/LRBS

materiál:  
pozinkovaná ocel



Rozměry a údaje pro objednávky													
velikost	B1	B2	B3	B4	D1 Ø	H1	H2	H3	H4	L1	L2	č. dílu	typ
Mini	80,5	37,5	2,5	3	4,3	47,3	35	20	10	18,5	14	525 031	HRBK-D-MINI
Midi	99,8	41,3	3	3	5,3	62,3	49	32	16	23	18	525 032	HRBK-D-MIDI

## Montážní prvky, řada D, kov

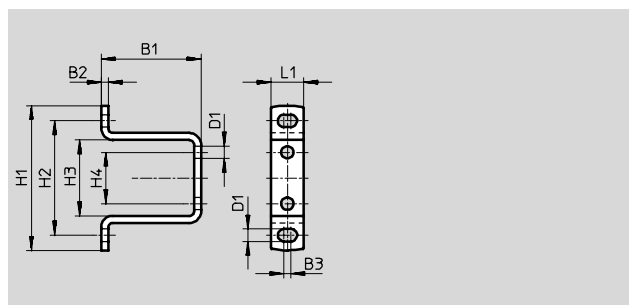
příslušenství

FESTO

### Upevňovací úhelníky HRB

pro LRB/LRBS

materiál:  
pozinkovaná ocel



#### Rozměry a údaje pro objednávky

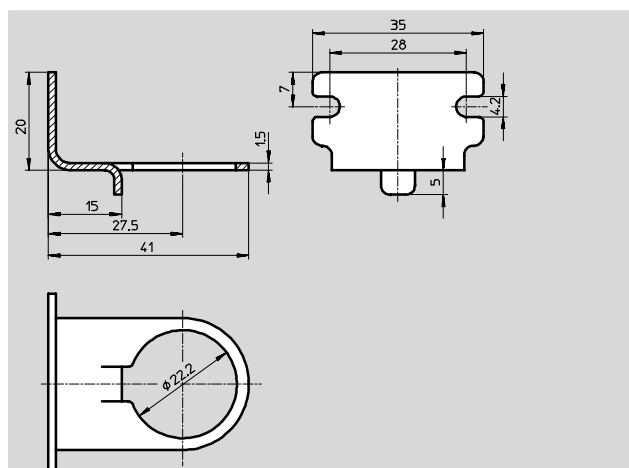
velikost	B1	B2	B3	D1 Ø	H1	H2	H3	H4	L1	č. dílu	typ
Mini	38,5	2,5	3	4,3	47,3	35	20	11	12	525 029	HRB-D-MINI
Midi	42,7	3	3	5,3	62,3	49	32,5	22	14	525 030	HRB-D-MIDI

### Upevňovací úhelníky HRS

velikost Micro

pro montáž na stěnu

materiál:  
pozinkovaná ocel



#### Údaje pro objednávky

velikost	č. dílu	typ
Micro	526 316	HRS-D-MICRO

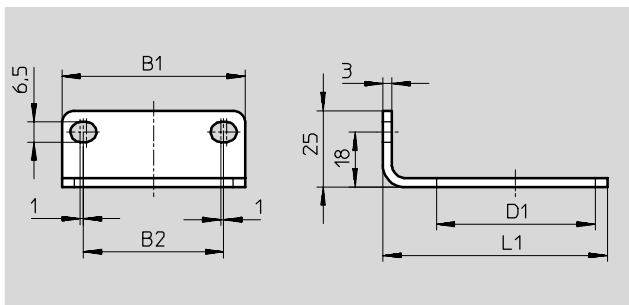
## Montážní prvky, řada D, kov

příslušenství

FESTO

**Upevňovací úhelníky HR-D**  
pro montáž na stěnu

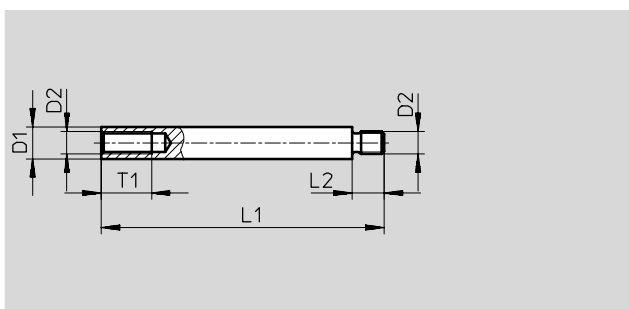
materiál:  
pozinkovaná ocel



Rozměry a údaje pro objednávky							
velikost	B1	B2	D1 Ø	L1	č. dílu	typ	
Mini	42	28	36	57,5	164 936	HR-D-MINI	
Midi	60	46	52	73,5	162 804	HR-D-MIDI	
Maxi	64	51	36	82	162 805	HR-D-MAXI	
	DI	64	51	52	82	193 802 HR-D-DI-MAXI	

**Svorníky FRB**  
pro kombinace jednotek  
pro úpravu stlačeného vzduchu

materiál:  
silně legovaná ocel

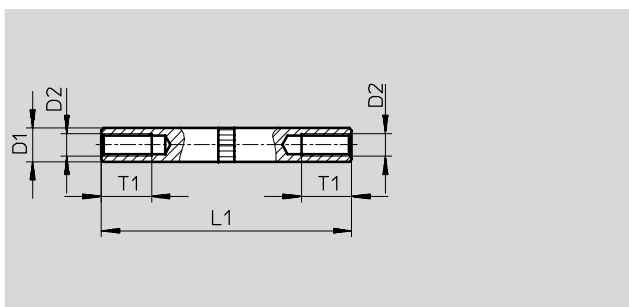


Rozměry a údaje pro objednávky							
velikost	D1 Ø	D2	L1	L2	T1 min.	č. dílu	typ
Micro	3,5	M2,5	28,4	4	6	526 817	FRB-D-MICRO
Mini	6	M4	45,8	6	10	159 642	FRB-D-MINI <sup>1)</sup>
Midi	7	M5	61,8	7	11	159 595	FRB-D-MIDI <sup>1)</sup>
Maxi	7	M5	72,8	7	11	159 643	FRB-D-MAXI <sup>1)</sup>

1) prosté mědi, PTFE a silikonu

**Svorníky HSB**  
pro samostatná zařízení  
s přípojovacími deskami

materiál:  
silně legovaná ocel



Rozměry a údaje pro objednávky							
velikost	D1 Ø	D2	L1	T1 min.	č. dílu	typ	
Mini	6,5	M4	39,7	10	531 057	HSB-D-MINI	
Midi	7,5	M5	54,7	11	531 058	HSB-D-MIDI	

## Montážní prvky, řada D, kov

příslušenství

FESTO

### Šestihránné matice HMR

pro redukční ventily s filtrem LFR  
a redukční ventily LR

materiál:

tvárný legovaný hliník



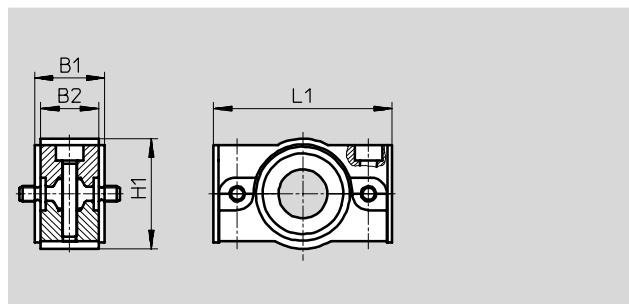
Údaje pro objednávky		
velikost	č. dílu	typ
Micro	526 816	HMR-D-MICRO
Mini/Maxi	530 025	HMR-D-MINI/MAXI
Midi	530 026	HMR-D-MIDI

### Spojovací sady HRBC

pro LRB/LRBS

materiál:

zinkový tlakový odlitek



Rozměry a údaje pro objednávky						
velikost	B1	B2	H1	L1	č. dílu	typ
Mini	17,4	14,8	20	43	529 022	HRBC-D-MINI
Midi	23	18,6	38	58,5	529 023	HRBC-D-MIDI

## Připojovací desky, řada D, kov

příslušenství

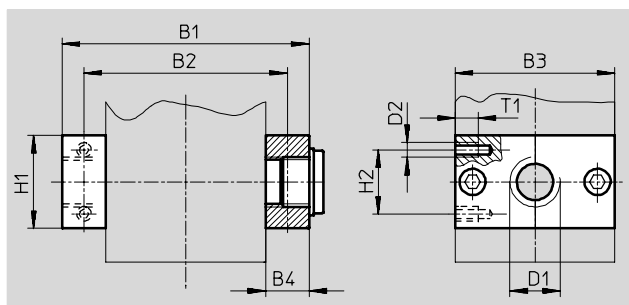
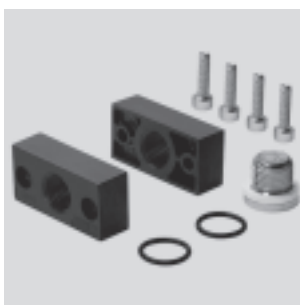
FESTO

### Připojovací desky LRBAS

pro redukční ventily LRB/LRBS

materiál:

zinkový tlakový odlitek



#### Rozměry a údaje pro objednávku

připojení	B1	B2	B3	B4	D1	D2	H1	H2	T1 max.	č. dílu	typ
G $\frac{1}{4}$	64	52	40	12	G $\frac{1}{4}$	M4	20	11	7	525 033	LRBAS- $\frac{1}{4}$ -D-MINI
G $\frac{3}{8}$	70	52	40	15	G $\frac{3}{8}$	M4	23	11	7	525 034	LRBAS- $\frac{3}{8}$ -D-MINI
G $\frac{3}{8}$	85	70	55	15	G $\frac{3}{8}$	M5	32	22	8	525 035	LRBAS- $\frac{3}{8}$ -D-MIDI
G $\frac{1}{2}$	85	70	55	15	G $\frac{1}{4}$	M5	32	22	8	525 036	LRBAS- $\frac{1}{2}$ -D-MIDI

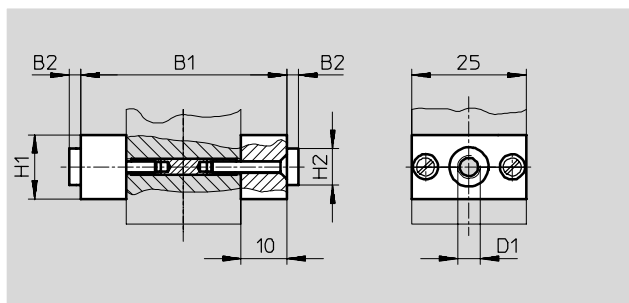
### Připojovací sady PBL

velikost Micro

pro jednotky pro úpravu stlačeného vzduchu FRC, redukční ventily s filtrem LFR, filtr LF, redukční ventily LR a maznici LOE

materiál:

tvárný legovaný hliník



#### Rozměry a údaje pro objednávku

připojení	B1	B2	D1	H1	H2	č. dílu	typ
G $\frac{1}{8}$	45	-	M5	10	-	526 318	PBL- $\frac{1}{8}$ -D-MICRO
QS4	45	2,5	QS4	10	8	526 321	PBL-QS4-D-MICRO
QS6	45	2,5	QS6	10	10	526 322	PBL-QS6-D-MICRO

## Pojistné prvky, řada D, kov

příslušenství

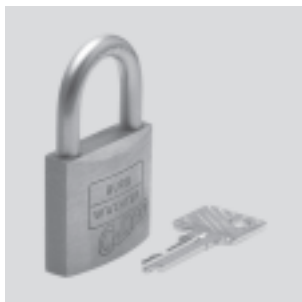
FESTO

### Visací zámky LRVS

pro pojistku regulace LRVS  
pro redukční ventily LR  
a spínací ventily HE

materiál:

těleso: mosaz



Údaje pro objednávky			
hmotnost [g]	č. dílu	typ	
120	193 786	LRVS-D	

### Pojistky regulace LRVS

materiál:

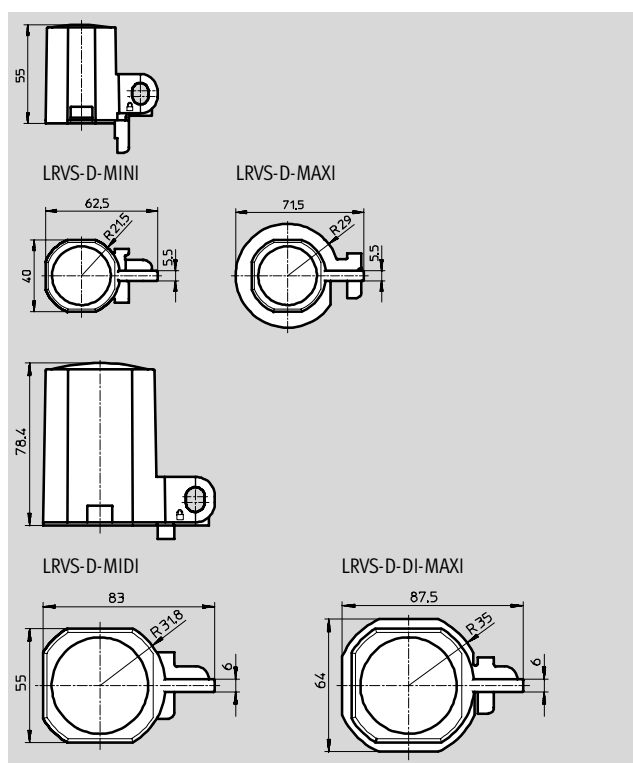
kryt: polyacetal

zavírací klobouk: ocel

drážkovaná matice: hliník

Zavírací plech z pozinkované oceli upevněný drážkovanou maticí na redukčním ventilu.

Pojištění proti nežádoucí změně nastaveného tlaku redukčních ventilů a redukčních ventilů s filtrem.



Údaje pro objednávky			
velikost	hmotnost [g]	č. dílu	typ
Mini	40	193 781	LRVS-D-MINI <sup>1)</sup>
Midi	60	193 782	LRVS-D-MIDI <sup>1)</sup>
Maxi	56	193 783	LRVS-D-MAXI <sup>1)</sup>
	DI	193 784	LRVS-D-DI-MAXI <sup>1)</sup>

1) prosté mědi, PTFE a silikonu

## Manometry, řada D, kov

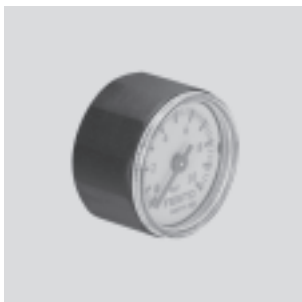
příslušenství

FESTO

### Manometry MA

další manometry

→ 3 / 4.0-3



Údaje pro objednávky				
jmenovitá velikost	připojení pneumatiky	rozsah zobrazení	č. dílu	typ
27	M5	0 ... 10 barů	526 323	MA-27-10-M5
		0 ... 1 MPa	526 324	MA-27-1,0-M5-MPA
		0 ... 160 psi	527 405	MA-27-160-M5-PSI

### Manometry MA

další manometry

→ 3 / 4.0-3



Údaje pro objednávky				
jmenovitá velikost	připojení pneumatiky	rozsah zobrazení	č. dílu	typ
40	G1/8	0 ... 10 barů	359 874	MA-40-10-1/8
		0 ... 16 barů	345 395	MA-40-16-1/8
50	G1/4	0 ... 10 barů	359 873	MA-50-10-1/4
		0 ... 16 barů	356 759	MA-50-16-1/4

### Přirubové manometry FMA,

#### DIN EN 837-1

- pro baterie redukčních ventilů při montáži do předního panelu

další manometry

→ 3 / 4.0-3



Údaje pro objednávky					
jmenovitá velikost	připojení pneumatiky	rozsah zobrazení		č. dílu	typ
		[bar]	[psi]		
40	G1/4	0 ... 10	0 ... 145	159 596	FMA-40-10-1/4-EN
		0 ... 16	0 ... 232	159 597	FMA-40-16-1/4-EN
50	G1/4	0 ... 10	0 ... 145	159 599	FMA-50-10-1/4-EN
		0 ... 16	0 ... 232	159 600	FMA-50-16-1/4-EN

## Přídavné funkce, řada D, kov

příslušenství

FESTO

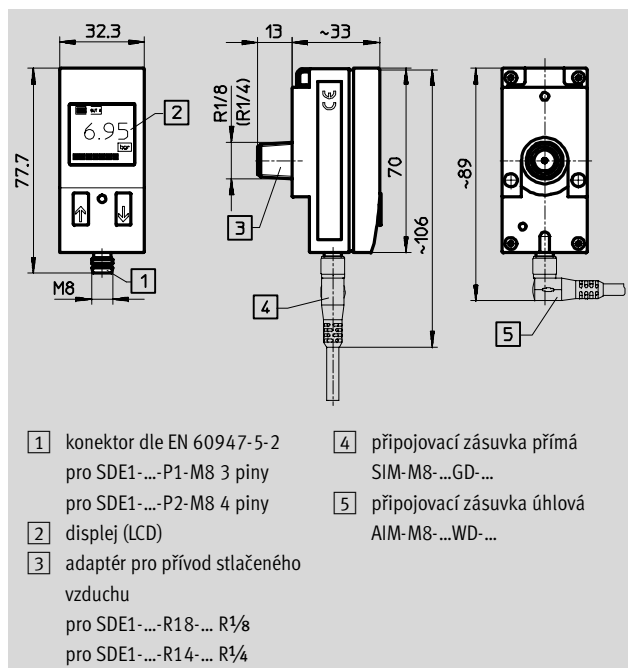
### Čidla tlaku SDE1

s displejem LCD

materiál: polyacetal

Všechny varianty SDE1-... nabízejí kromě volně programovatelného tlaku a hystereze pro každý spínaný výstup následující možnosti nastavení:

- výběr prahové hodnoty/úsek sepnutí
- výběr spínací (NO)/ rozpínací (NC) signál
- výběr zobrazení tlaku v barech/kPa/psi
- možnost rychlého programování funkcí učení se (Teach-In)
- možnost ochrany proti nežádoucímu programování PIN kódem



Údaje pro objednávku			
připojení	hmotnost [g]	č. dílu	typ
rozsah měření tlaku 0 ... 10 barů, přetěžovací tlak max. 20 barů, rozsah provozních teplot 0 ... +50 °C			
R1/4-...-M8	95	192 028	SDE1-D10-G2-R14-C-P1-M8
R1/4-...-M8	95	192 029	SDE1-D10-G2-R14-C-P2-M8
R1/8-...-M8	95	192 026	SDE1-D10-G2-R18-C-P1-M8
R1/8-...-M8	95	192 027	SDE1-D10-G2-R18-C-P2-M8

### Hadice z plastu PCN

pro odpouštění kondenzátu

materiál:

hadice: polyvinylchlorid



Údaje pro objednávku			
délka [m]	hmotnost [g/m]	č. dílu	typ
50	25	7134	PCN-4-NT



## Přídavné funkce, řada D, kov

příslušenství

FESTO

### Tlumiče hluku U

další tlumiče hluku

→ 3 / 6.1-2



Údaje pro objednávky		technické údaje → 3 / 6.1-2	
připojení pneumatiky	č. dílu	typ	
G $\frac{1}{8}$	6 841	U- $\frac{1}{8}$ -B	
G $\frac{1}{4}$	6 842	U- $\frac{1}{4}$ -B	
G $\frac{3}{8}$	6 843	U- $\frac{3}{8}$ -B	

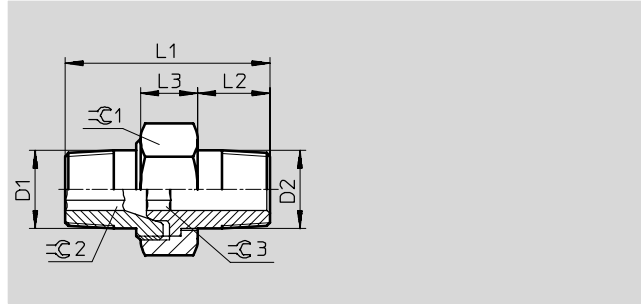
### Závitové spojky ESK

nastavitelné pro vyrovnání úhlu

- pro dodatečnou montáž tlakového spínače PEV a rozbočovacího modulu FRM

materiál:

mosaz



připojení		L1	L2	L3	$\varnothing 1$	$\varnothing 2$	$\varnothing 3$	č. dílu	typ	PE*
D1	D2									
R $\frac{1}{4}$	R $\frac{1}{4}$	34	12	9,5	19	6	6	151 521	ESK- $\frac{1}{4}$ - $\frac{1}{4}$	1

\* množství v balení

## Přídavné funkce, řada D, kov

příslušenství

FESTO

### Tlakové spínače PEV

nastavitelné  
se zásuvkou

materiál:  
těleso: tvárný legovaný hliník

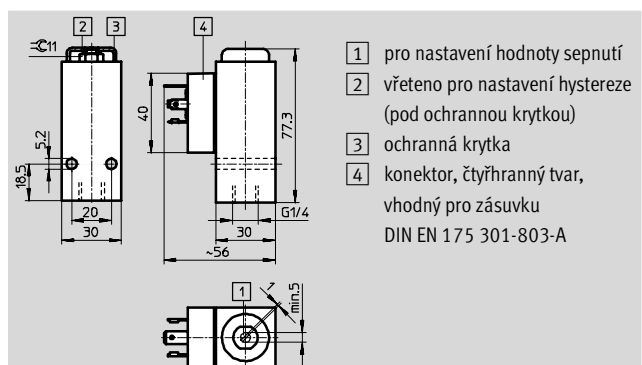


Údaje pro objednávky		technické údaje → svazek 4	
připojení	hmotnost [g]	č. dílu	typ
G $\frac{1}{4}$	231	10 773	PEV-1/4-B

### Tlakové spínače PEV

nastavitelné  
bez zásuvky

materiál:  
těleso: tvárný legovaný hliník

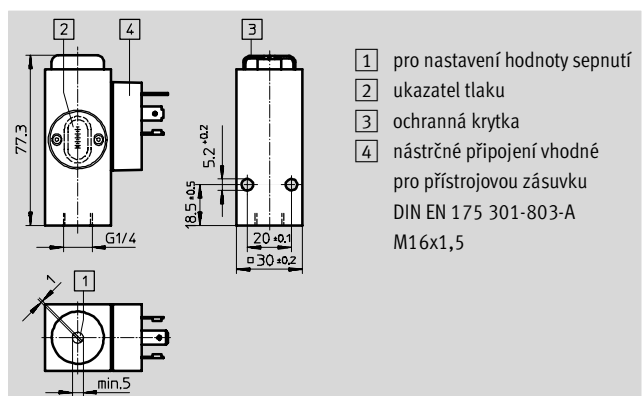


Údaje pro objednávky		technické údaje → svazek 4	
připojení	hmotnost [g]	č. dílu	typ
G $\frac{1}{4}$	220	175 250	PEV-1/4-B-OD

### Tlakové spínače PEV

nastavitelný s odečítací stupnicí,  
bez zásuvky

materiál:  
těleso: tvárný legovaný hliník



Údaje pro objednávky		technické údaje → svazek 4	
připojení	hmotnost [g]	č. dílu	typ
G $\frac{1}{4}$	170	161 760	PEV-1/4-SC-OD

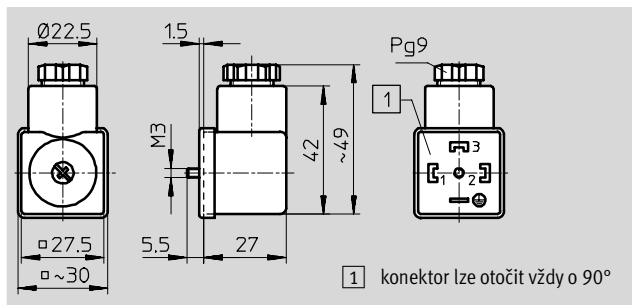
## Přídavné funkce, řada D, kov

příslušenství

FESTO

### Zásuvky MSSD

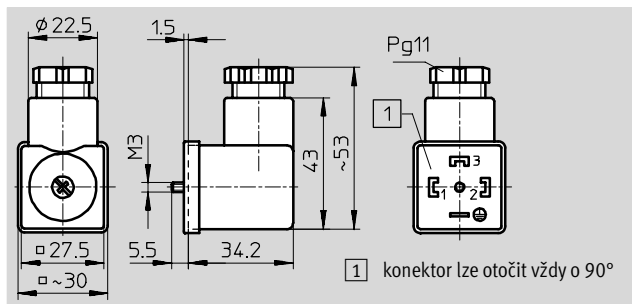
pro tlakové spínače PEV



Údaje pro objednávky		technické údaje → svazek 2	
hmotnost [g]	č. dílu	typ	
22	171 157	MSSD-C-4P	

### Úhlové zásuvky s LED

pro tlakové spínače PEV



Údaje pro objednávky		technické údaje → svazek 4	
napětí	hmotnost [g]	č. dílu	typ
24 V DC	34	164 274	PEV-1/4-WD-LED-24
230 V AC	34	164 275	PEV-1/4-WD-LED-230

### Světelná těsnění MEB-LD

pro spínací ventily HEE

materiál:  
polyuretan



Údaje pro objednávky		technické údaje → svazek 2	
napětí	hmotnost [g]	č. dílu	typ
24 V DC	5	151 717	MEB-LD-12-24DC
230 V AC	5	151 718	MEB-LD-230AC

## Přídavné funkce, řada D, kov

příslušenství

FESTO

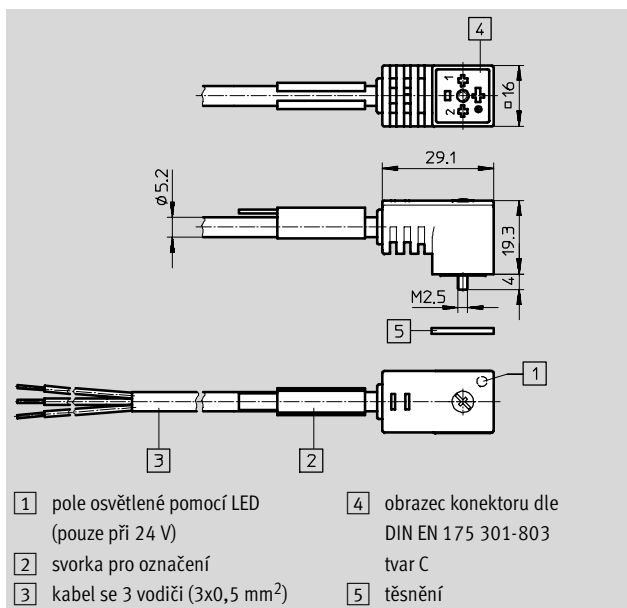
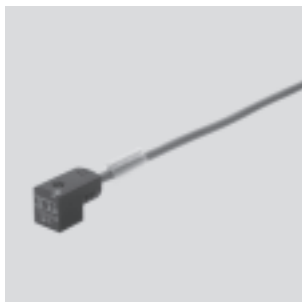
### Zásuvky s kabelem KMEB s LED pro spínací ventily HEE

materiál:

těleso: polymer

těsnění: nitrilkaučuk

kabel: polyvinylchlorid



Údaje pro objednávky			technické údaje → svazek 2	
napětí	délka kabelu [m]	hmotnost [g]	č. dílu	typ
24 V DC	2,5	125	151 688	KMEB-1-24-2,5-LED
24 V DC	5	230	151 689	KMEB-1-24-5-LED
24 V DC	10	460	193 457	KMEB-1-24-10-LED
230 V AC	2,5	125	151 690	KMEB-1-230AC-2,5
230 V AC	5	230	151 691	KMEB-1-230AC-5

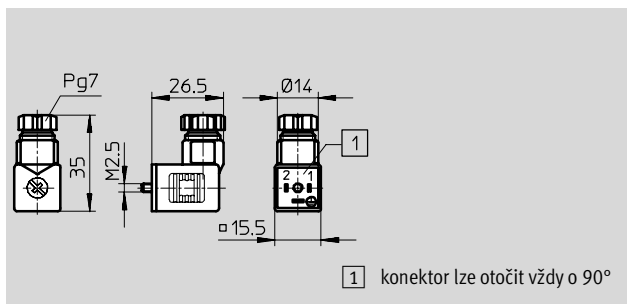
### Zásuvky MSSD pro spínací ventily HEE

pro spínací ventily HEE

materiál:

těleso: polymer

těsnění: nitrilkaučuk



Údaje pro objednávky		technické údaje → svazek 2	
hmotnost [g]		č. dílu	typ
11		151 687	MSSD-EB

Jednotky pro úpravu stlačeného vzduchu, řada D, kov  
příslušenství

1.8

## Přídavné funkce, řada D, kov

příslušenství

FESTO

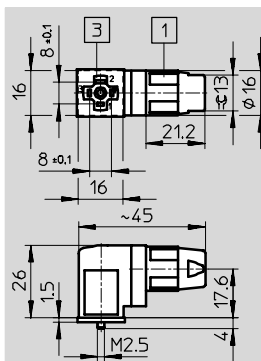
### Zásuvky MSSD

pro spínací ventily HEE  
napíhovací technika

materiál:

těleso: polyamid

těsnění: nitrilkaučuk



- 1 převlečná matice M14x1
- 3 výstup lze přesadit o 90°

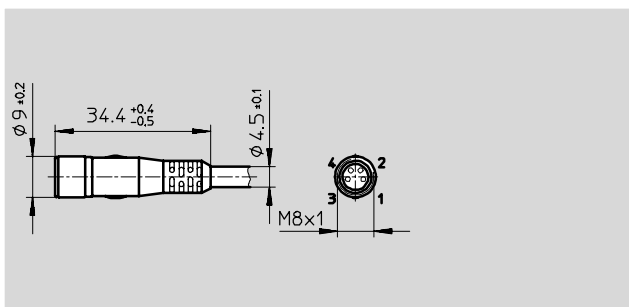
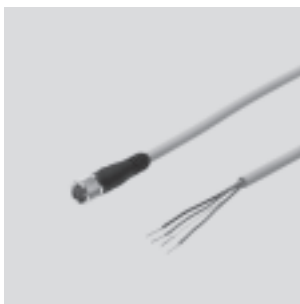
Údaje pro objednávky		technické údaje → svazek 2	
hmotnost [g]	č. dílu	typ	
17	192 745	MSSD-EB-S-M14	

### Zásuvky s kabelem SIM

M8, 4 piny  
přímé zásuvky

materiál:

polyuretan



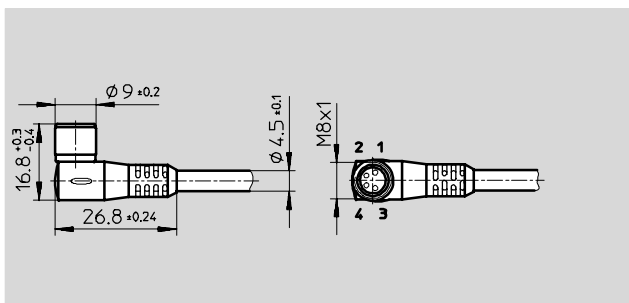
Údaje pro objednávky		technické údaje → svazek 4	
délka [m]	č. dílu	typ	
2,5	158 960	SIM-M8-4GD-2,5-PU	
5	158 961	SIM-M8-4GD-5-PU	

### Zásuvky s kabelem SIM

M8, 4 piny  
úhlové zásuvky

materiál:

polyuretan



Údaje pro objednávky		technické údaje → svazek 4	
délka [m]	č. dílu	typ	
2,5	158 962	SIM-M8-4WD-2,5-PU	
5	158 963	SIM-M8-4WD-5-PU	

## Přídavné funkce, řada D, kov

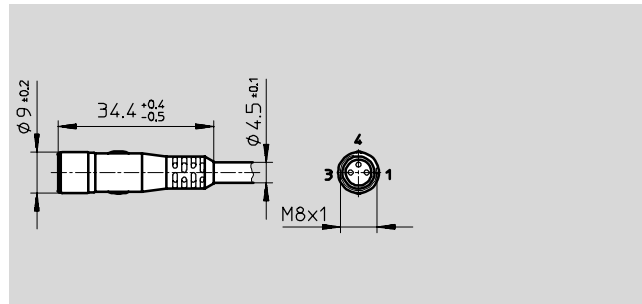
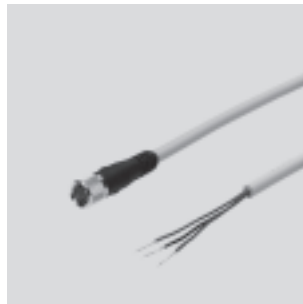
příslušenství

FESTO

### Zásuvky s kabelem SIM

M8, 3 piny  
přímé zásuvky

materiál:  
polyuretan

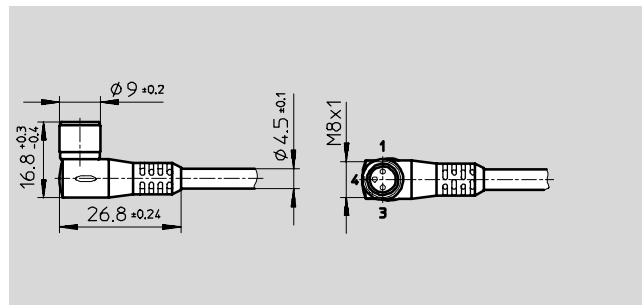


Údaje pro objednávky		technické údaje → svazek 4	
délka [m]	č. dílu	typ	
2,5	159 420	SIM-M8-3GD-2,5-PU	
5	159 421	SIM-M8-3GD-5-PU	

### Zásuvky s kabelem SIM

M8, 3 piny  
úhlové zásuvky

materiál:  
polyuretan



Údaje pro objednávky		technické údaje → svazek 4	
délka [m]	č. dílu	typ	
2,5	159 422	SIM-M8-3WD-2,5-PU	
5	159 423	SIM-M8-3WD-5-PU	

# Filtrační vložky, řada D, kov

příslušenství

**FESTO**

## Filtrační vložky



LFP



MS4/D-...-LFM, LFMAP, LFMBP



MS4/D-...-LFX, LFACP

Údaje pro objednávky				
velikost	filtrační vložka	jemnost filtru [µm]	č. dílu	typ
Micro	filtrační vložka	5	526 818	LFP-D-MICRO-5M
Mini	vložka velmi jemného filtru	0,01	162 674	MS4/D-MINI-LFM-A
	vložka jemného filtru	1	162 677	MS4/D-MINI-LFM-B
	filtrační vložka	5	159 640	LFP-D-MINI-5M
	filtrační vložka	40	363 665	LFP-D-MINI-40M
	filtrační vložka s aktivním uhlím	zbytkový obsah oleje ≤ 0,003 mg/m <sup>3</sup>	532 912	MS4/D-MINI-LFX
Midi	vložka velmi jemného filtru	0,01	162 675	LFMAP-D-MIDI
	vložka jemného filtru	1	162 678	LFMBP-D-MIDI
	filtrační vložka	5	159 594	LFP-D-MIDI-5M
	filtrační vložka	40	363 667	LFP-D-MIDI-40M
	filtrační vložka s aktivním uhlím	zbytkový obsah oleje ≤ 0,003 mg/m <sup>3</sup>	532 788	LFACP-MIDI
Maxi	vložka velmi jemného filtru	0,01	162 676	LFMAP-D-MAXI
	vložka jemného filtru	1	162 679	LFMBP-D-MAXI
	filtrační vložka	5	159 641	LFP-D-MAXI-5M
	filtrační vložka	40	363 664	LFP-D-MAXI-40M
	filtrační vložka s aktivním uhlím	zbytkový obsah oleje ≤ 0,003 mg/m <sup>3</sup>	532 789	LFACP-MAXI



- základní funkce za atraktivní cenu
- kompatibilní s prvky jednotek pro úpravu stlačeného vzduchu, řady D, kov
- premiérová konstrukce vhodná pro moderní zařízení
- robustní spojovací technika
- vysoká spolehlivost a životnost

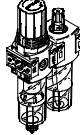
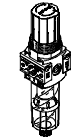
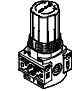
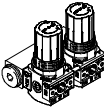




# Jednotky pro úpravu stlačeného vzduchu, řada D, polymer

FESTO

přehled dodávek

typ	velikost	připojení pneumatiky			regulační rozsah	jemnost filtru	
		G $\frac{1}{8}$	G $\frac{1}{4}$	G $\frac{1}{4}$	[bar]	[ $\mu$ m]	
		G $\frac{1}{8}$	G $\frac{1}{4}$	G $\frac{1}{4}$	0,5 ... 7	5	40
<b>jednotky pro úpravu stlačeného vzduchu</b>							
FRC		Mini	■	■	-	■	■
<b>jednotlivá zařízení</b>							
redukční ventily s filtrem LFR		Mini	■	■	-	■	■
redukční ventily LR		Mini	■	■	-	■	-
baterie redukčních ventilů LRB-K		Mini	-	-	■	■	-

Jednotky pro úpravu stlačeného vzduchu, řada D, polymer

# Jednotky pro úpravu stlačeného vzduchu, řada D, polymer

přehled dodávek

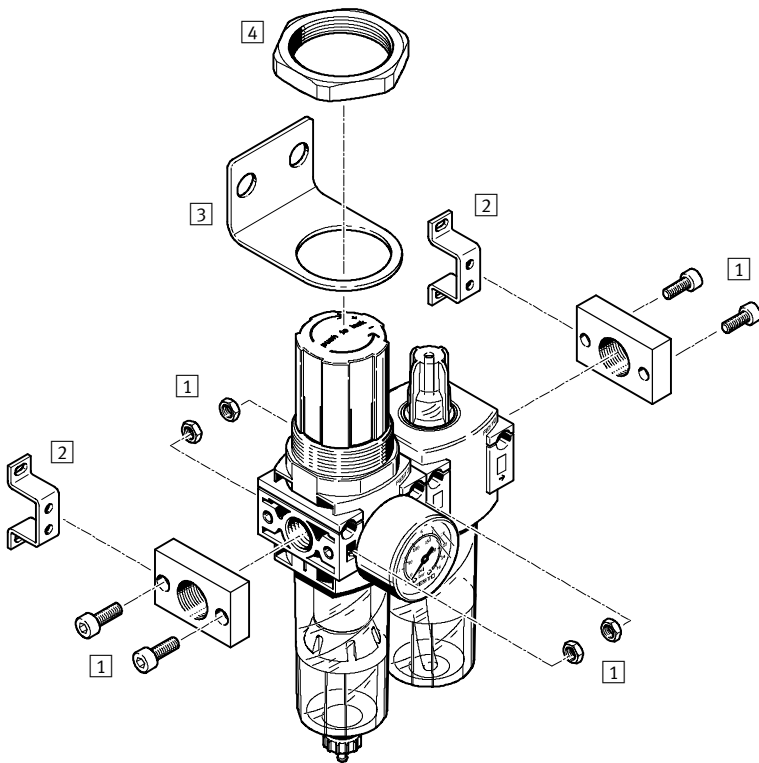
**FESTO**

typ	velikost	odpouštění kondenzátu		ukazatel tlaku		zabezpečení ovládní	funkce regulátoru		→ strana
		ručně	poloautomaticky	s manometrem	bez manometru	otočná hlavice s aretací	se sekundárním odvětráním	se zpětným odvětráním	
<b>jednotky pro úpravu stlačeného vzduchu</b>									
FRC	Mini	■	■	■	-	■	■	■	3 / 1.9-4
<b>jednotlivá zařízení</b>									
redukční ventily s filtrem LFR	Mini	■	■	■	■	■	■	■	3 / 1.9-10
redukční ventily LR	Mini	-	-	■	■	■	■	■	3 / 1.9-16
baterie redukčních ventilů LRB-K	Mini	-	-	-	■	■	■	■	3 / 1.9-21

# Jednotky pro úpravu stlačeného vzduchu FRC, řada D, polymer

přehled periférií

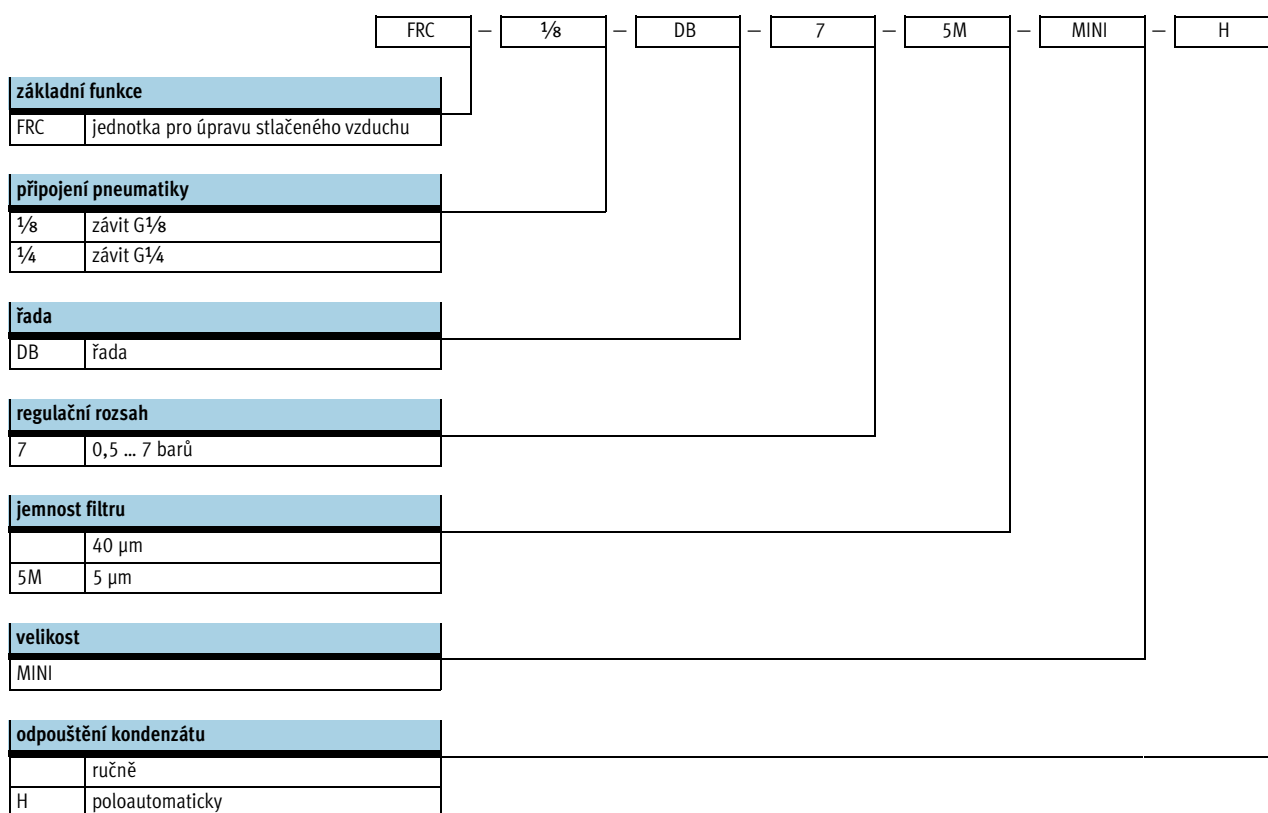
FESTO



Upevňovací prvky a příslušenství		→ strana
1	přípojovací sada PBL	3 / 1.9-28
2	upevňovací úhelník HFOE	3 / 1.9-29
3	upevňovací úhelník HR-D	3 / 1.9-28
4	šestihranná matice HMR	3 / 1.9-28

# Jednotky pro úpravu stlačeného vzduchu FRC, řada D, polymer

vysvětlení typového značení



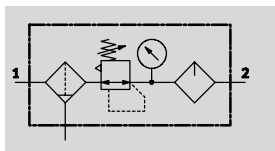
# Jednotky pro úpravu stlačeného vzduchu FRC, řada D, polymer

technické údaje

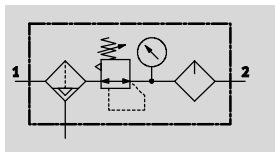
FESTO




funkce

odpouštění kondenzátu  
ručně



poloautomaticky



-  - průtok  
400 ... 650 l/min
-  - rozsah teplot  
-5 ... +50 °C
-  - vstupní tlak  
1,5 ... 10 barů



- filtrace, redukce tlaku a mazání v jediné jednotce
- větší průtok a účinnost při odstranění nečistot
- dobrá charakteristika regulace s malou hystezí tlaku
- zabezpečení nastavené hodnoty otočnou hlavicí s aretací
- volitelně s ručním nebo poloautomatickým odpouštěním kondenzátu

Pro zařízení Festo doporučujeme následující oleje:  
viskozita dle  
ISO 3448 třída VG 32  
32 mm<sup>2</sup>/s (sSt) při 40 °C

- speciální olej Festo  
→ 3 / 1.9-9
- ARAL Vitam GF 32
- BP Energol HLP 32
- Esso Nuto H 32
- Mobil DTE 24
- Shell Tellus Oil DO 32

## Obecné technické údaje

velikost	Mini	
připojení pneumatiky	G1/8	G1/4
provozní médium	stlačený vzduch	
konstrukce	filtr-redukční ventil-maznice	
redukční funkce	se zpětným odvětráním	
	se sekundárním odvětráním	
upevnění	montáž do vedení	
	průchozími dírami	
	upevňovacím úhelníkem	
montážní poloha	svísle ±5°	
jemnost filtru [µm]	5 nebo 40	
max. tlaková hystereze [bar]	0,5	
vstupní tlak [bar]	1,5 ... 10	
regulační rozsah [bar]	0,5 ... 7	
ukazatel tlaku	s manometrem	
připojení manometru	G1/8	

## Normální jmenovitý průtok<sup>1)</sup> qnN [l/min]

připojení pneumatiky	G1/8		G1/4
Mini			
jemnost filtru	5 µm	≥ 400	≥ 550
	40 µm	≥ 550	≥ 650

1) měřeno při p1 = 10 barů, p2 = 6 barů a Δp = 1 bar

# Jednotky pro úpravu stlačeného vzduchu FRC, řada D, polymer

technické údaje

FESTO

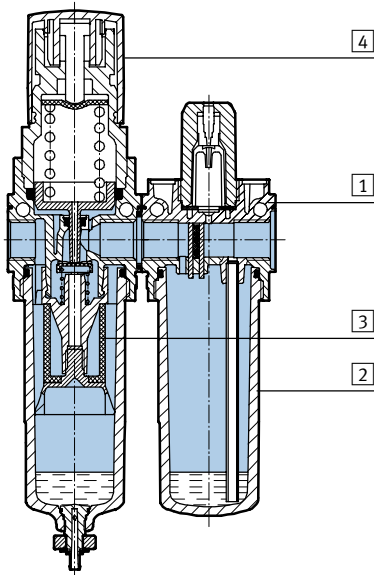
Okolní podmínky		
velikost		Mini
teplota okolí	[°C]	-5 ... +50
teplota média	[°C]	-5 ... +50
odolnost korozi	KBK <sup>1)</sup>	1

1) Třída odolnosti korozi 1 dle normy Festo 940 070:  
konstrukční díly s nižšími nároky na odolnost korozi. Ochrana při přepravě a skladování. Díly bez provozních požadavků na vzhled povrchu, např. ve vnitřním prostoru nebo pod krytem.

Hmotnosti [g]	
velikost	Mini
jednotka pro úpravu stlačeného vzduchu	300

## Materiály

funkční řez



jednotka pro úpravu stlačeného vzduchu	Mini
1 těleso	polyamid, vyztužený
2 nádobka	polykarbonát
3 filtr	polyetylén
4 otočná hlavice	polyacetal
- těsnění	nitrilkaučuk

# Jednotky pro úpravu stlačeného vzduchu FRC, řada D, polymer

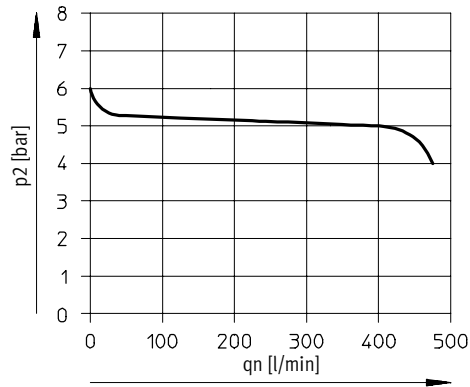
technické údaje

FESTO

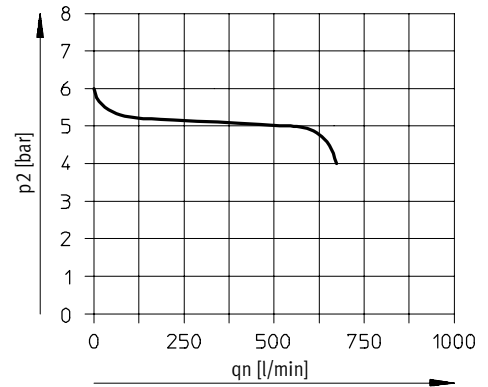
## Normální jmenovitý průtok $q_n$ v závislosti na výstupním tlaku $p_2$

připojení pneumatiky G $\frac{1}{8}$

jemnost filtrace 5  $\mu\text{m}$

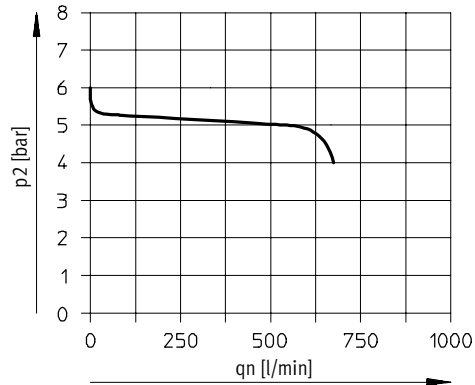


jemnost filtrace 40  $\mu\text{m}$

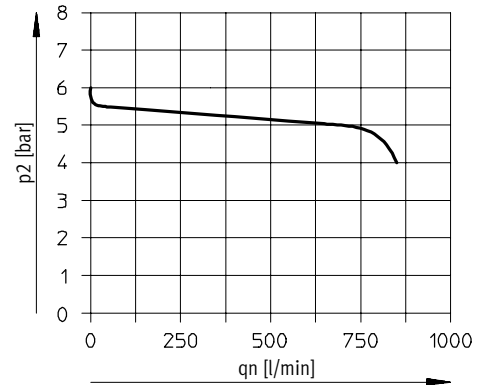


připojení pneumatiky G $\frac{1}{4}$

jemnost filtrace 5  $\mu\text{m}$



jemnost filtrace 40  $\mu\text{m}$



přímá tlak  $p_1 = 10$  barů

# Jednotky pro úpravu stlačeného vzduchu FRC, řada D, polymer

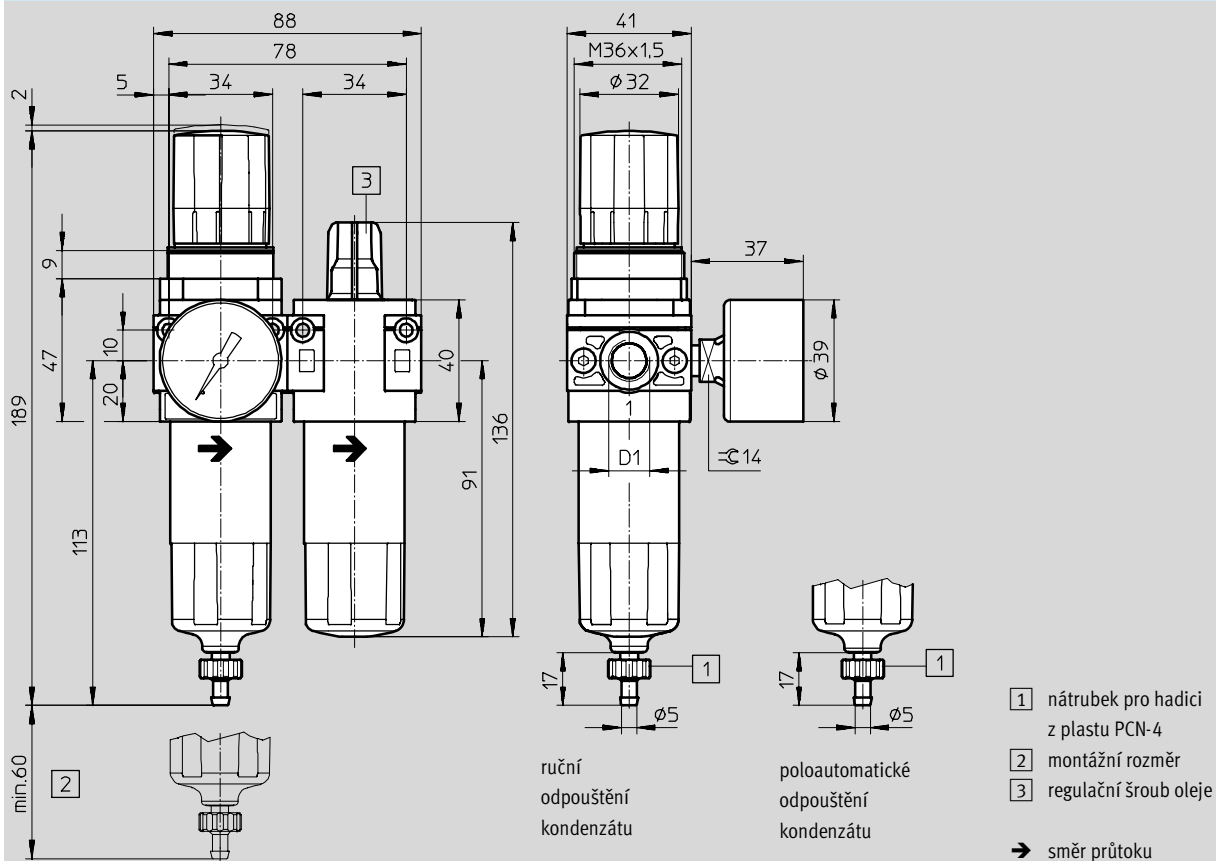
technické údaje

FESTO

## Rozměry

Mini

CAD modely ke stažení → [www.festo.cz/engineering](http://www.festo.cz/engineering)




typ	D1
FRC-1/8-DB	G1/8
FRC-1/4-DB	G1/4

## Údaje pro objednávky

regulační rozsah 0,5 ... 7 barů

odpouštění kondenzátu	velikost	připojení	jemnost filtrace 5 μm		jemnost filtrace 40 μm	
			č. dílu	typ	č. dílu	typ
s manometrem						
ručně	Mini	G1/8	537 659	FRC-1/8-DB-7-5M-MINI	537 655	FRC-1/8-DB-7-MINI
		G1/4	537 658	FRC-1/4-DB-7-5M-MINI	537 654	FRC-1/4-DB-7-MINI
poloautomaticky	Mini	G1/8	537 661	FRC-1/8-DB-7-5M-MINI-H	537 657	FRC-1/8-DB-7-MINI-H
		G1/4	537 660	FRC-1/4-DB-7-5M-MINI-H	537 656	FRC-1/4-DB-7-MINI-H

## Údaje pro objednávky – speciální olej

	rozsah dodávky	č. dílu	typ
	1 litr	152 811	OFSW-32

Jednotky pro úpravu stlačeného vzduchu, řada D, polymer

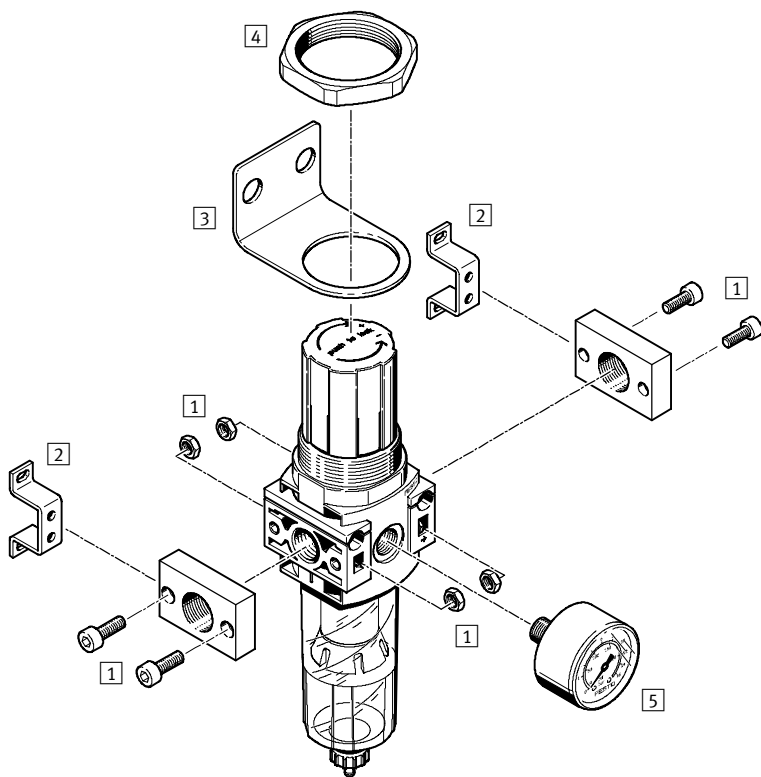
1.9



# Redukční ventily s filtrem LFR, řada D, polymer

přehled periférií

FESTO

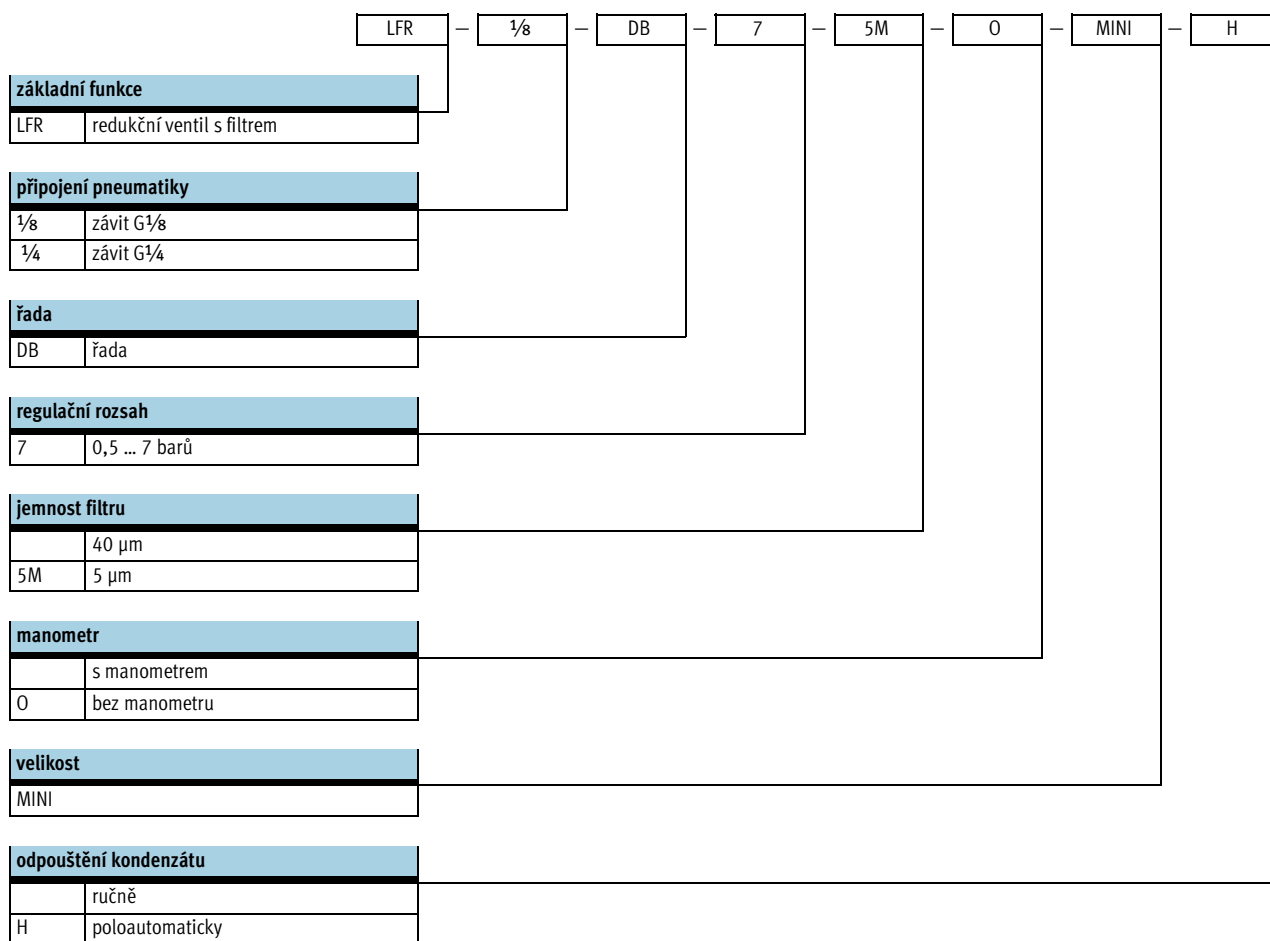


Upevňovací prvky a příslušenství		→ strana
1	přípojovací sada PBL	3 / 1.9-28
2	upevňovací úhelník HFOE	3 / 1.9-29
3	upevňovací úhelník HR-D	3 / 1.9-28
4	šestihránná matice HMR	3 / 1.9-28
5	manometr MA	3 / 1.9-31

Jednotky pro úpravu stlačeného vzduchu, řada D, polymer

# Redukční ventily s filtrem LFR, řada D, polymer

vysvětlení typového značení




# Redukční ventily s filtrem LFR, řada D, polymer


technické údaje

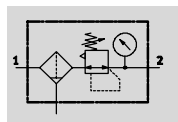
FESTO


funkce

-  - průtok  
500 ... 1 200 l/min

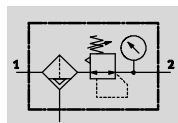
s manometrem  
odpouštění kondenzátu  
ručně

-  - rozsah teplot  
-5 ... +50 °C

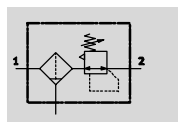


-  - vstupní tlak  
1,5 ... 10 barů

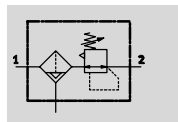
poloautomaticky



bez manometru  
odpouštění kondenzátu  
ručně



poloautomaticky



- filtr a redukční ventil v jediném zařízení šetří prostor
- dobré odlučování částic a vyšší průtok
- dobrá charakteristika regulace s malou hystezí
- volitelně s ručním nebo poloautomatickým odpouštěním kondenzátu
- pojištění nastavených hodnot aretací otočné hlavice
- použití filtru volitelně s vložkou 5 μm nebo 40 μm
- filtrační vložky → 3 / 1.9-33

## Obecné technické údaje

velikost	Mini		s manometrem		bez manometru	
	připojení pneumatiky	G1/8	G1/4	G1/8	G1/4	
provozní médium	stlačený vzduch					
konstrukce	redukční ventil s filtrem a manometrem			redukční ventil s filtrem, bez manometru		
redukční funkce	se zpětným odvětráním					
	se sekundárním odvětráním					
upevnění	montáž do vedení					
	průchozími dírami					
	upevňovacím úhelníkem					
montážní poloha	svěsle ±5°					
jemnost filtru [μm]	5 nebo 40			5 nebo 40		
max. tlaková hystereze [bar]	0,5					
vstupní tlak [bar]	1,5 ... 10					
regulační rozsah [bar]	0,5 ... 7					
ukazatel tlaku	s manometrem			připraven závit G1/8		
připojení manometru	G1/8					

## Normální jmenovitý průtok<sup>1)</sup> qnN [l/min]

připojení pneumatiky	G1/8		G1/4	
Mini				
jemnost filtru	5 μm	≥ 500	≥ 1 000	
	40 μm	≥ 700	≥ 1 200	

1) měřeno při p1 = 10 barů, p2 = 6 barů a Δp = 1 bar

# Redukční ventily s filtrem LFR, řada D, polymer

technické údaje

FESTO

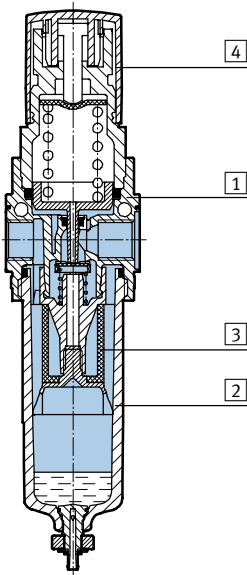
Okolní podmínky		
velikost		Mini
teplota okolí	[°C]	-5 ... +50
teplota média	[°C]	-5 ... +50
odolnost korozi	KBK <sup>1)</sup>	1

1) Třída odolnosti korozi 1 dle normy Festo 940 070:  
konstrukční díly s nižšími nároky na odolnost korozi. Ochrana při přepravě a skladování. Díly bez provozních požadavků na vzhled povrchu, např. ve vnitřním prostoru nebo pod krytem.

Hmotnosti [g]		
velikost		Mini
filtrační redukční ventil		200

## Materiály

funkční řez



redukční ventily s filtrem	Mini
1 těleso	polyamid, vyztužený
2 nádobka	polykarbonát
3 filtr	polyetylén
4 otočná hlavice	polyacetal
- těsnění	nitrilkaučuk

# Redukční ventily s filtrem LFR, řada D, polymer

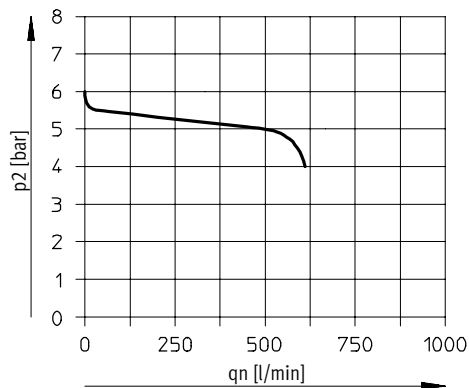
technické údaje

FESTO

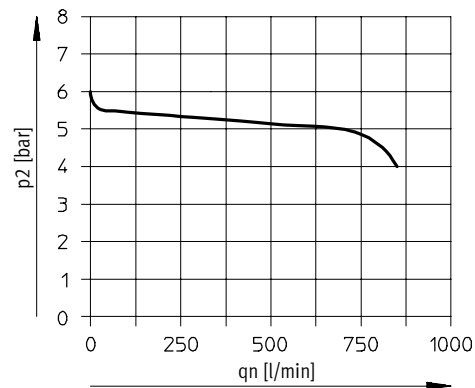
## Normální jmenovitý průtok $q_n$ v závislosti na výstupním tlaku $p_2$

připojení pneumatiky G $\frac{1}{8}$

jemnost filtrace 5  $\mu\text{m}$

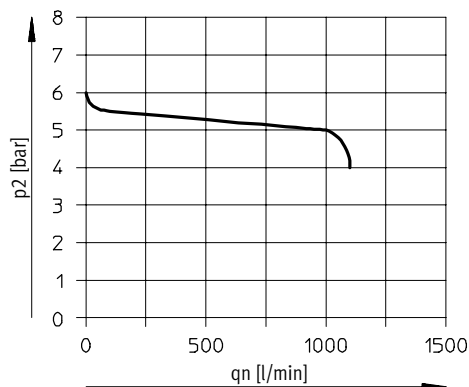


jemnost filtrace 40  $\mu\text{m}$

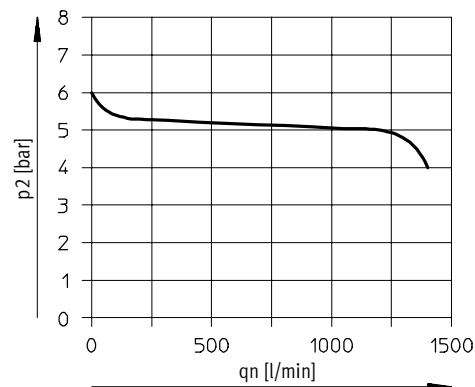


připojení pneumatiky G $\frac{1}{4}$

jemnost filtrace 5  $\mu\text{m}$



jemnost filtrace 40  $\mu\text{m}$



přímá tlak  $p_1 = 10$  barů

# Redukční ventily s filtrem LFR, řada D, polymer

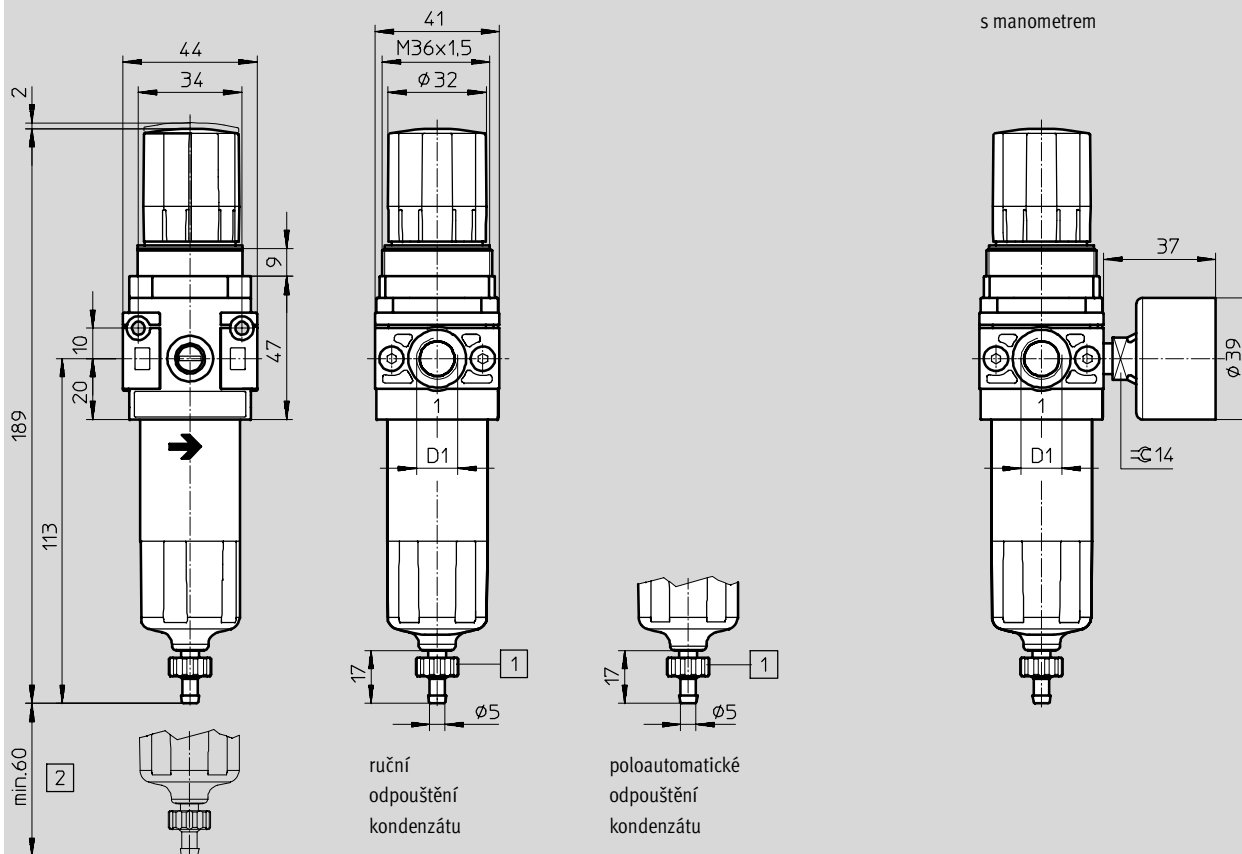
technické údaje

FESTO

## Rozměry

Mini

CAD modely ke stažení → [www.festo.cz/engineering](http://www.festo.cz/engineering)



1 nátrubek pro hadici z plastu PCN-4

2 montážní rozměr

→ směr průtoku

typ	D1
LFR-1/8-DB	G1/8
LFR-1/4-DB	G1/4

## Údaje pro objednávky

regulační rozsah 0,5 ... 7 barů

odpouštění kondenzátu	velikost	připojení	jemnost filtrace 5 μm		jemnost filtrace 40 μm	
			č. dílu	typ	č. dílu	typ
s manometrem						
ručně	Mini	G1/8	539 687	LFR-1/8-DB-7-5M-MINI	539 683	LFR-1/8-DB-7-MINI
		G1/4	539 689	LFR-1/4-DB-7-5M-MINI	539 685	LFR-1/4-DB-7-MINI
poloautomaticky	Mini	G1/8	539 688	LFR-1/8-DB-7-5M-MINI-H	539 684	LFR-1/8-DB-7-MINI-H
		G1/4	539 690	LFR-1/4-DB-7-5M-MINI-H	539 686	LFR-1/4-DB-7-MINI-H
bez manometru						
ručně	Mini	G1/8	537 648	LFR-1/8-DB-7-5M-O-MINI	537 651	LFR-1/8-DB-7-O-MINI
		G1/4	537 644	LFR-1/4-DB-7-5M-O-MINI	537 647	LFR-1/4-DB-7-O-MINI
poloautomaticky	Mini	G1/8	537 650	LFR-1/8-DB-7-5M-O-MINI-H	537 649	LFR-1/8-DB-7-O-MINI-H
		G1/4	537 646	LFR-1/4-DB-7-5M-O-MINI-H	537 645	LFR-1/4-DB-7-O-MINI-H

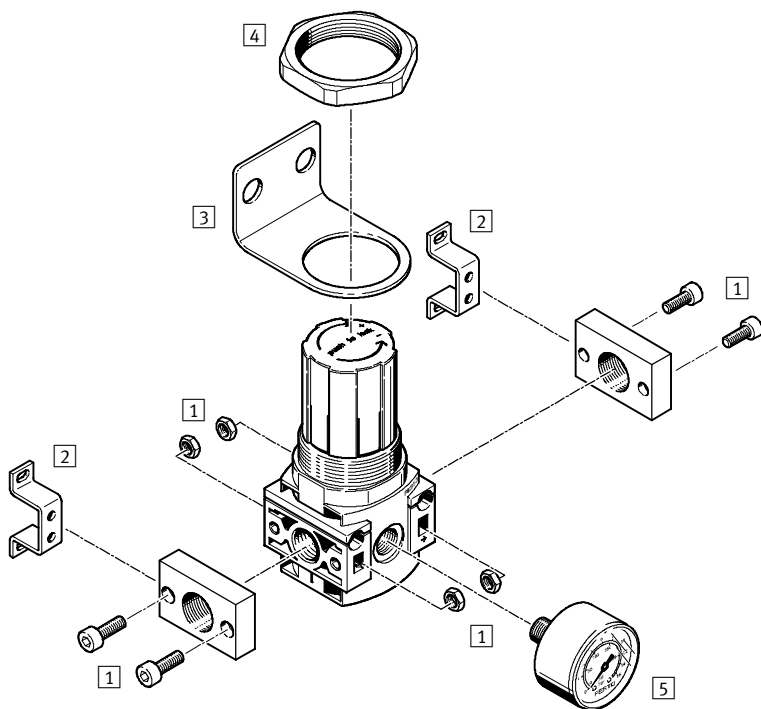
Jednotky pro úpravu stlačeného vzduchu, řada D, polymer

1.9

# Redukční ventily LR, řada D, polymer

přehled periférií

FESTO

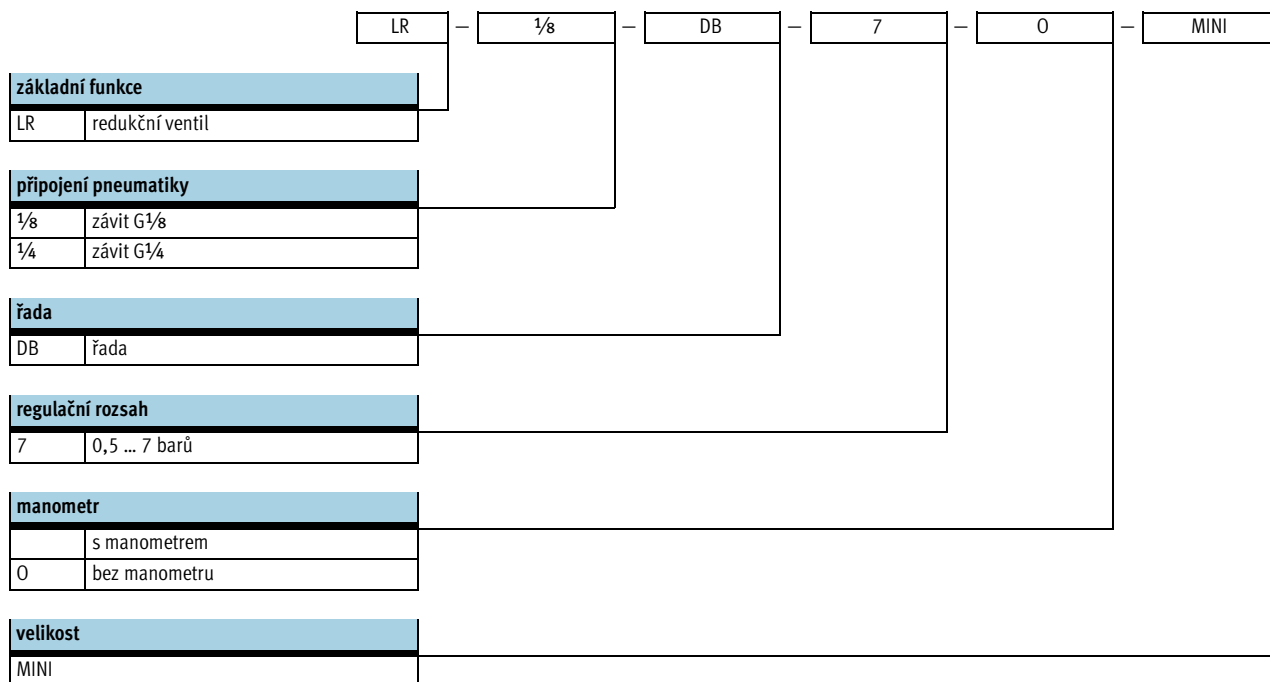


## Upevňovací prvky a příslušenství

	→ strana
1 přípojovací sada PBL	3 / 1.9-28
2 upevňovací úhelník HFOE	3 / 1.9-29
3 upevňovací úhelník HR-D	3 / 1.9-28
4 šestihranná matice HMR	3 / 1.9-28
5 manometr MA	3 / 1.9-31

# Redukční ventily LR, řada D, polymer

vysvětlení typového značení





# Redukční ventily LR, řada D, polymer

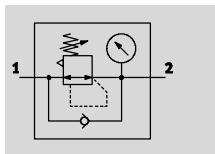
technické údaje


FESTO


funkce

-  - průtok  
800 ... 1 300 l/min

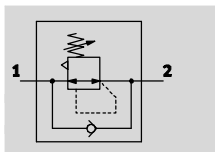
s manometrem



-  - rozsah teplot  
-5 ... +50 °C

-  - vstupní tlak  
1,5 ... 10 barů

bez manometru



- pojištění nastavených hodnot aretací otočné hlavice
- vysoký průtok
- dobrá charakteristika regulace s malou hysterezí tlaku

## Obecné technické údaje

velikost	Mini			
	s manometrem		bez manometru	
připojení pneumatiky	G $\frac{1}{8}$	G $\frac{1}{4}$	G $\frac{1}{8}$	G $\frac{1}{4}$
provozní médium	stlačený vzduch			
konstrukce	redukční ventil s manometrem		redukční ventil bez manometru	
redukční funkce	se zpětným odvětráním se sekundárním odvětráním			
upevnění	montáž do vedení průchozími dírami upevňovacím úhelníkem montáž do panelu			
montážní poloha	libovolná			
max. tlaková hystereze [bar]	0,5			
vstupní tlak [bar]	1,5 ... 10			
regulační rozsah [bar]	0,5 ... 7			
ukazatel tlaku	s manometrem		závit G $\frac{1}{8}$	
připojení manometru	G $\frac{1}{8}$			

## Normální jmenovitý průtok<sup>1)</sup> qnN [l/min]

připojení pneumatiky	G $\frac{1}{8}$	G $\frac{1}{4}$
Mini		
regulační rozsah 0,5 ... 7 barů	≥ 800	≥ 1 300

1) měřeno při p<sub>1</sub> = 10 barů, p<sub>2</sub> = 6 barů a Δp = 1 bar

# Redukční ventily LR, řada D, polymer

technické údaje

FESTO

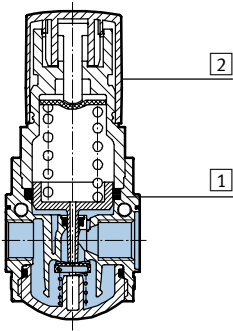
Okolní podmínky		
velikost		Mini
teplota okolí	[°C]	-5 ... +50
teplota média	[°C]	-5 ... +50
odolnost korozi	KBK <sup>1)</sup>	1

1) Třída odolnosti korozi 1 dle normy Festo 940 070:  
konstrukční díly s nižšími nároky na odolnost korozi. Ochrana při přepravě a skladování. Díly bez provozních požadavků na vzhled povrchu, např. ve vnitřním prostoru nebo pod krytem.

Hmotnosti [g]	
velikost	Mini
redukční ventil	150

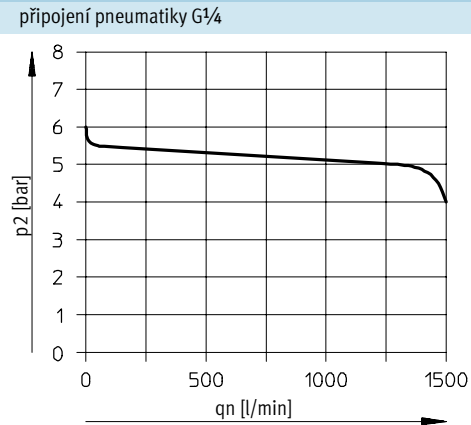
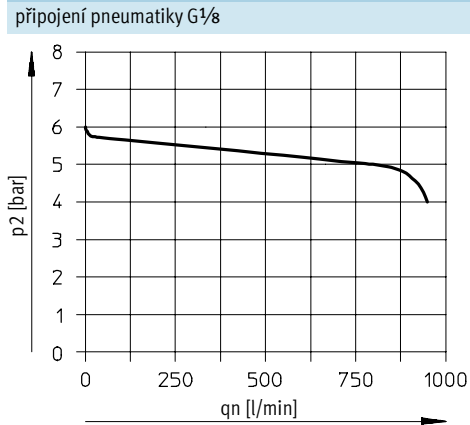
## Materiály

funkční řez



redukční ventil	Mini
1 těleso	polyamid, vyztužený
2 otočná hlavice	polyacetal
- těsnění	nitrilkaučuk

## Normální jmenovitý průtok $q_n$ v závislosti na výstupním tlaku $p_2$



přímá tlak  $p_1 = 10$  barů

Jednotky pro úpravu stlačeného vzduchu, řada D, polymer

1.9

# Redukční ventily LR, řada D, polymer

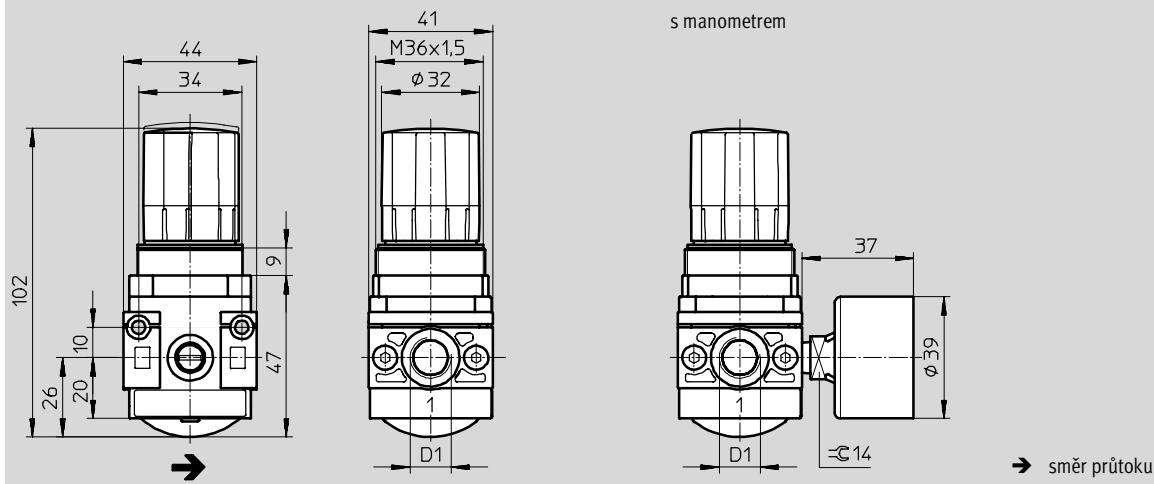
technické údaje

**FESTO**

## Rozměry

Mini

CAD modely ke stažení → [www.festo.cz/engineering](http://www.festo.cz/engineering)



typ	D1
Mini	
LR-1/8-DB	G1/8
LR-1/4-DB	G1/4

## Údaje pro objednávky

velikost	připojení	regulační rozsah 0,5 ... 7 barů	
		č. dílu	typ
s manometrem			
Mini	G1/8	539 681	LR-1/8-DB-7-MINI
	G1/4	539 682	LR-1/4-DB-7-MINI
bez manometru			
Mini	G1/8	537 642	LR-1/8-DB-7-O-MINI
	G1/4	537 643	LR-1/4-DB-7-O-MINI

# Baterie redukčních ventilů LRB-K, řada D, polymer

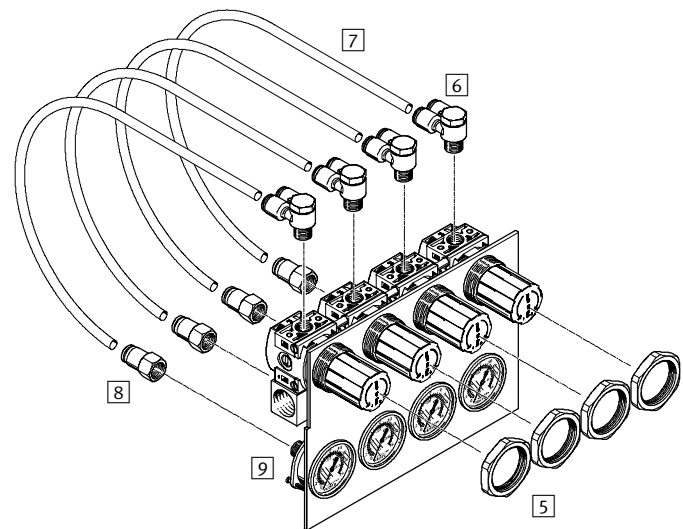
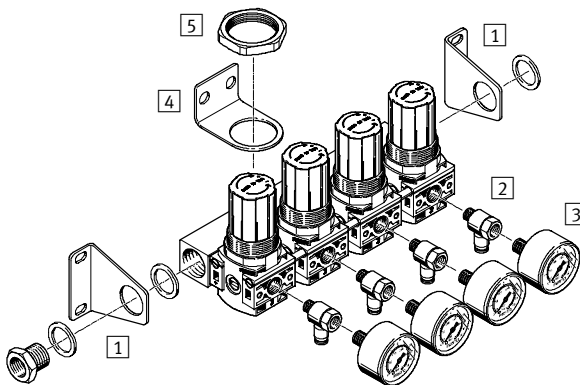
přehled periférií

FESTO

## Mini

s upevňovacím úhelníkem

montáž do panelu

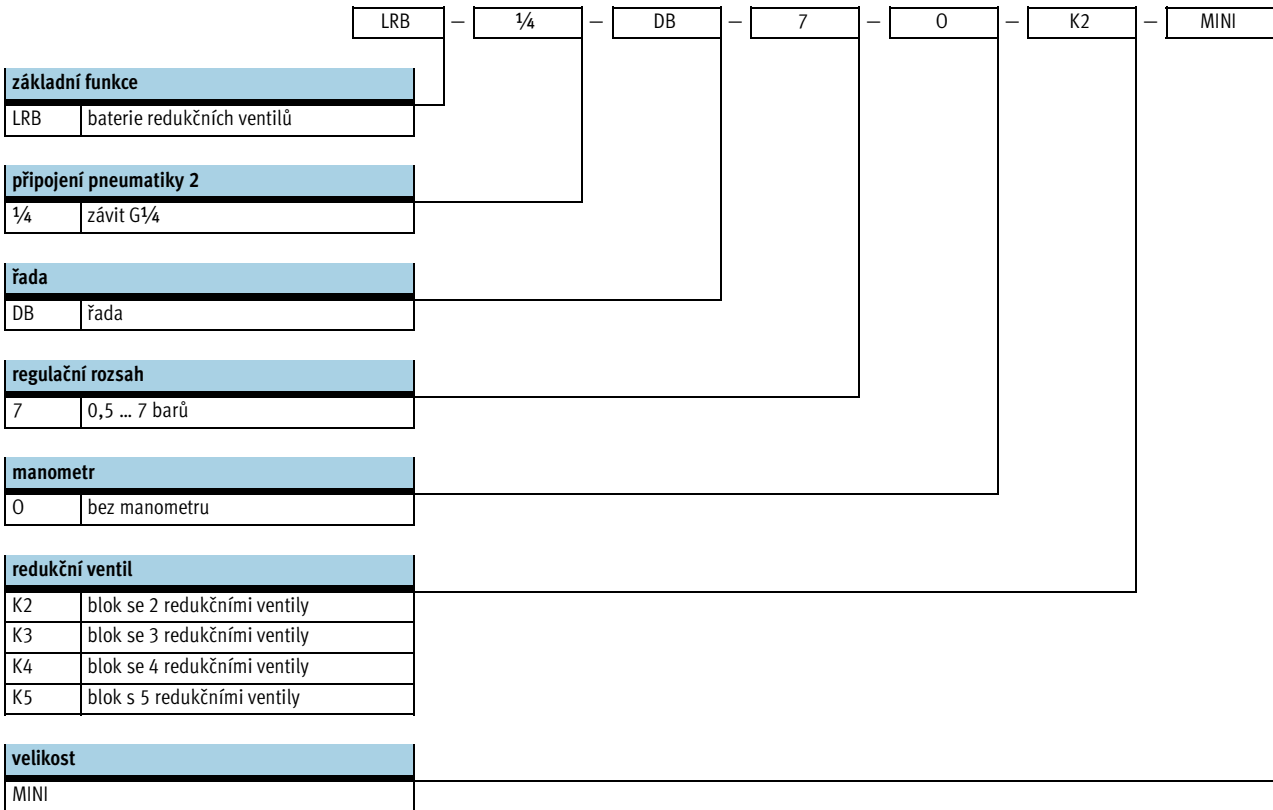


Upevňovací prvky a příslušenství				
	s upevňovacím úhelníkem	montáž do panelu	→ strana	
1	upevňovací úhelník-SET HRBS-DB-MINI	■	-	3 / 1.9-29
2	šroubení T s nástrčnými koncovkami QSTF	■	-	3 / 1.9-32
3	manometr MA	■	-	3 / 1.9-31
4	upevňovací úhelník HR-D	■	-	3 / 1.9-28
5	šestihhranná matice HMR	■	■	3 / 1.9-28
6	šroubení Y s nástrčnou koncovkou QSYLV	-	■	3 / 1.9-32
7	hadice z plastu PUN-E	-	■	3 / 1.9-33
8	šroubení s nástrčnou koncovkou QSF	-	■	3 / 1.9-32
9	přírubový manometr FMA	-	■	3 / 1.9-31

# Baterie redukčních ventilů LRB-K, řada D, polymer

vysvětlení typového značení

FESTO



Jednotky pro úpravu stlačeného vzduchu, řada D, polymer

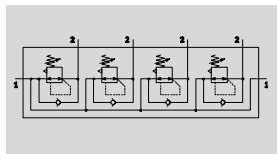
# Baterie redukčních ventilů LRB-K, řada D, polymer




FESTO

technické údaje

funkce

bez manometru



-  průtok  
1 000 l/min
-  rozsah teplot  
-5 ... +50 °C
-  vstupní tlak  
1,5 ... 10 barů



- dobrá redukční charakteristika s malou hystezí a kompenzací primárního tlaku
- bateriová montáž s průchozím napájením stlačeným vzduchem
- k montáži redukční baterie se vzájemně nezávislými tlakovými zónami
- pojištění nastavených hodnot aretací otočné hlavice

Obecné technické údaje	
velikost	Mini
připojení pneumatiky 1	G $\frac{1}{2}$
připojení pneumatiky 2	G $\frac{1}{4}$
provozní médium	stlačený vzduch
funkce regulátoru	konstantní výstupní tlak
	se zpětným odvětráním
	se sekundárním odvětráním
konstrukce	přímo řízený pístový redukční ventil
	na P liště
upevnění	montáž do panelu
	příslušenstvím
montážní poloha	libovolná
max. tlaková hystereze [bar]	0,5
vstupní tlak [bar]	1,5 ... 10
regulační rozsah [bar]	0,5 ... 7

Normální jmenovitý průtok <sup>1)</sup> qnN [l/min]	
velikost	Mini
regulační rozsah 0,5 ... 7 barů	≥ 1 000

1) měřeno při p<sub>1</sub> = 10 barů, p<sub>2</sub> = 6 barů a Δp = 1 bar

Okolní podmínky		
teplota okolí [°C]		-5 ... +50
teplota média [°C]		-5 ... +50
odolnost korozi KBK <sup>1)</sup>		1

1) Třída odolnosti korozi 1 dle normy Festo 940 070: konstrukční díly s nižšími nároky na odolnost korozi. Ochrana při přepravě a skladování. Díly bez provoďných požadavků na vzhled povrchu, např. ve vnitřním prostoru nebo pod krytem.

# Baterie redukčních ventilů LRB-K, řada D, polymer

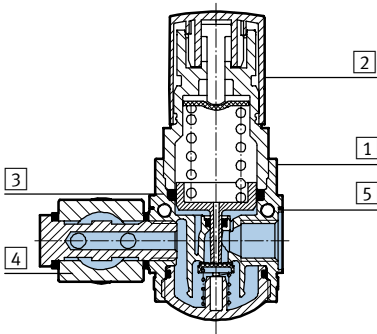
technické údaje

**FESTO**

Hmotnosti [g]	
velikost	Mini
blok se 2 redukčními ventily	
LRB-...-K2	500
blok se 3 redukčními ventily	
LRB-...-K3	750
blok se 4 redukčními ventily	
LRB-...-K4	1 000
blok s 5 redukčními ventily	
LRB-...-K5	1 250

## Materiály

funkční řez



redukční ventil	Mini
1 těleso	polyamid, vyztužený
2 otočná hlavice	polyacetal
3 těsnicí kroužek	polyvinylchlorid
4 přípojovací lišta	tvárný legovaný hliník
5 distanční kolíky	tvárný legovaný hliník
- těsnění	nitrilkaučuk

Jednotky pro úpravu stlačeného vzduchu, řada D, polymer

# Baterie redukčních ventilů LRB-K, řada D, polymer

technické údaje

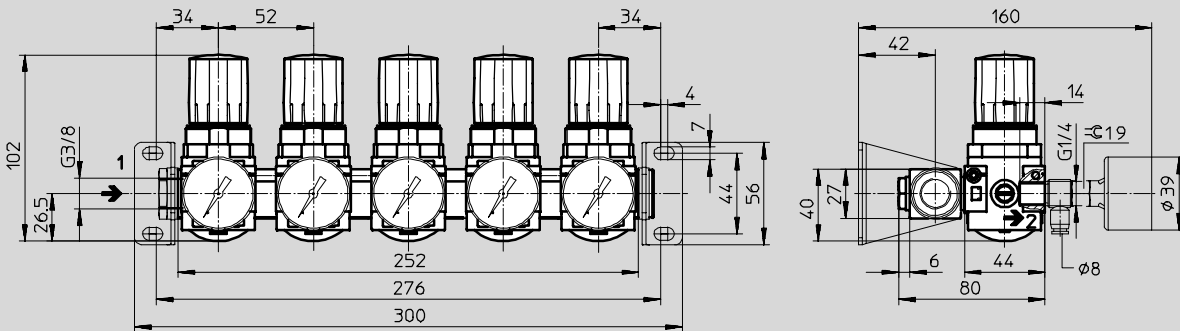


## Rozměry

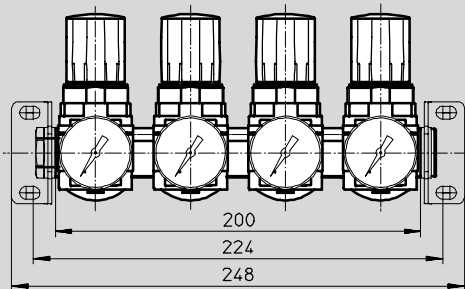
s upevňovacím úhelníkem

CAD modely ke stažení → [www.festo.cz/engineering](http://www.festo.cz/engineering)

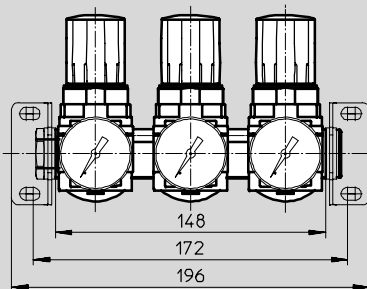
LRB-...-K5



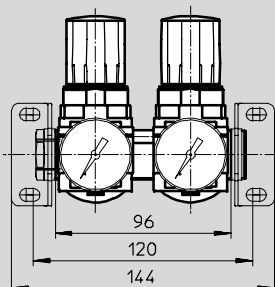
LRB-...-K4



LRB-...-K3



LRB-...-K2



→ směr průtoku



# Baterie redukčních ventilů LRB-K, řada D, polymer

technické údaje

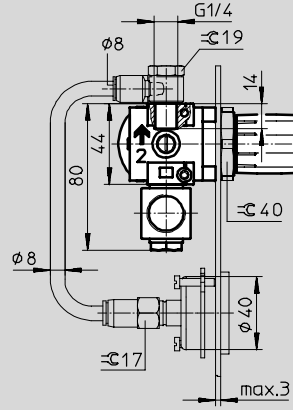
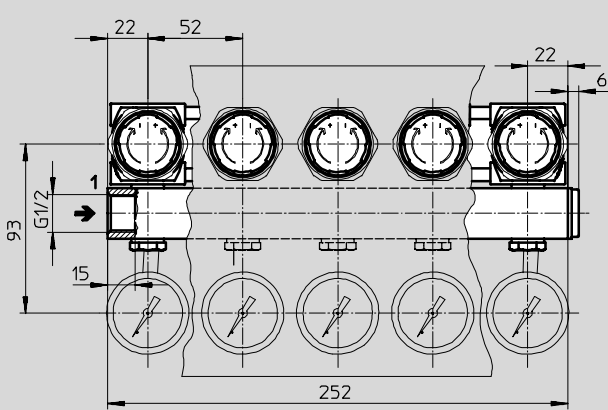
FESTO

## Rozměry

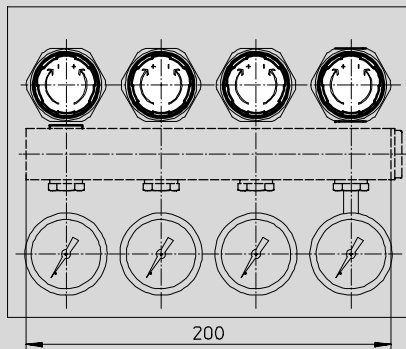
montáž do panelu

CAD modely ke stažení → [www.festo.cz/engineering](http://www.festo.cz/engineering)

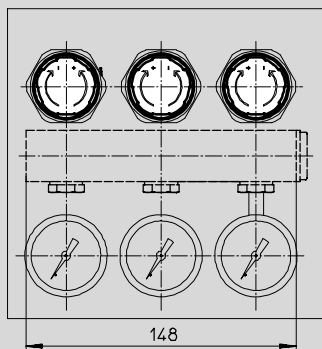
LRB-...-K5



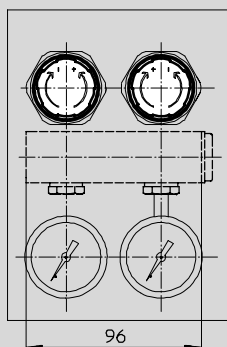
LRB-...-K4



LRB-...-K3



LRB-...-K2



→ směr průtoku

# Baterie redukčních ventilů LRB-K, řada D, polymer

FESTO

technické údaje

Údaje pro objednávky			
velikost	připojení	regulační rozsah 0,5 ... 7 barů	
		č. dílu	typ
blok se 2 redukčními ventily			
Mini	G $\frac{1}{4}$	540 040	LRB- $\frac{1}{4}$ -DB-7-O-K2-MINI
blok se 3 redukčními ventily			
Mini	G $\frac{1}{4}$	540 041	LRB- $\frac{1}{4}$ -DB-7-O-K3-MINI
blok se 4 redukčními ventily			
Mini	G $\frac{1}{4}$	540 042	LRB- $\frac{1}{4}$ -DB-7-O-K4-MINI
blok s 5 redukčními ventily			
Mini	G $\frac{1}{4}$	540 043	LRB- $\frac{1}{4}$ -DB-7-O-K5-MINI

# Montážní prvky, řada D, polymer


příslušenství

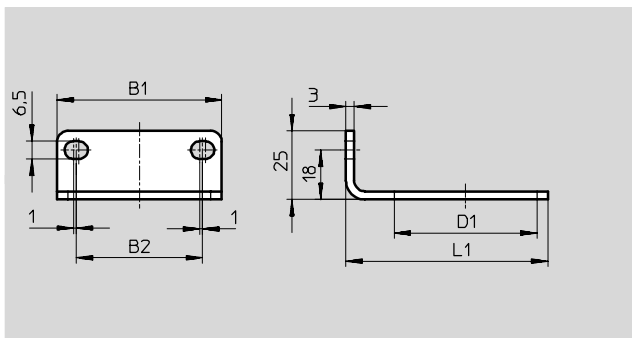
FESTO

## Upevňovací úhelníky HR-D

■ pro montáž na stěnu

materiál:  
pozinkovaná ocel

-  - upozornění  
Šestihranné matice k upevnění úhelníku se objednávají zvlášť.



Rozměry a údaje pro objednávky							
velikost	B1	B2	D1 Ø	L1	KBK <sup>1)</sup>	č. dílu	typ
Mini	42	28	36	57,5	2	164 936	HR-D-MINI

1) Třída odolnosti korozi 2 dle normy Festo 940 070: konstrukční díly s mírnějšími nároky na odolnost korozi. Vnější viditelné části s požadavky především na vzhled povrchu, který je vystaven přímému kontaktu s okolní pro průmysl běžnou atmosférou, respektive látkami, jako jsou chladicí látky a maziva.

## Šestihranné matice HMR

■ pro montáž do panelu  
■ pro upevnění úhelníkem HR-D

materiál:  
tvárný legovaný hliník

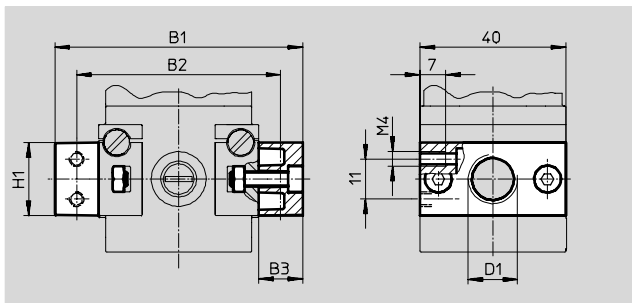


Údaje pro objednávky		
velikost	č. dílu	typ
Mini	530 025	HMR-D-MINI/MAXI

## Připojovací sady PBL

■ pro montáž na stěnu  
■ pro připojení pneumatiky G<sup>3</sup>/<sub>8</sub>

materiál:  
připojovací deska:  
zinkový tlakový odlitek  
matice, šrouby:  
pozinkovaná ocel  
těsnění: nitrilkaučuk



Rozměry a údaje pro objednávky								
velikost	B1	B2	B3	D1	H1	KBK <sup>1)</sup>	č. dílu	typ
Mini	68	56	12	G <sup>1</sup> / <sub>8</sub>	20	1	542 787	PBL- <sup>1</sup> / <sub>8</sub> -DB-MINI
	68	56	12	G <sup>1</sup> / <sub>4</sub>	20		542 788	PBL- <sup>1</sup> / <sub>4</sub> -DB-MINI
	74	56	15	G <sup>3</sup> / <sub>8</sub>	23		542 789	PBL- <sup>3</sup> / <sub>8</sub> -DB-MINI

1) Třída odolnosti korozi 1 dle normy Festo 940 070: konstrukční díly s nižšími nároky na odolnost korozi. Ochrana při přepravě a skladování. Díly bez prvořadých požadavků na vzhled povrchu, např. ve vnitřním prostoru nebo pod krytem.

## Montážní prvky, řada D, polymer

příslušenství

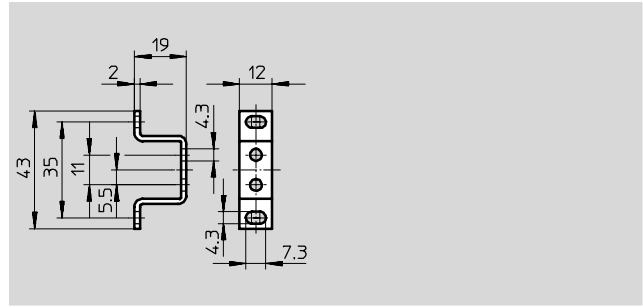
FESTO

### Upevňovací úhelníky HFOE

■ pro montáž na stěnu

materiál:  
pozinkovaná ocel

upozornění k materiálu:  
prosté mědi a PTFE



Rozměry a údaje pro objednávky			
velikost	KBK <sup>1)</sup>	č. dílu	typ
Mini	2	159 638	HFOE-D-MINI

- 1) Třída odolnosti korozi 2 dle normy Festo 940 070:  
konstrukční díly s mírnějšími nároky na odolnost korozi. Vnější viditelné části s požadavky především na vzhled povrchu, který je vystaven přímému kontaktu s okolní pro průmysl běžnou atmosférou, respektive látkami, jako jsou chladicí látky a maziva.

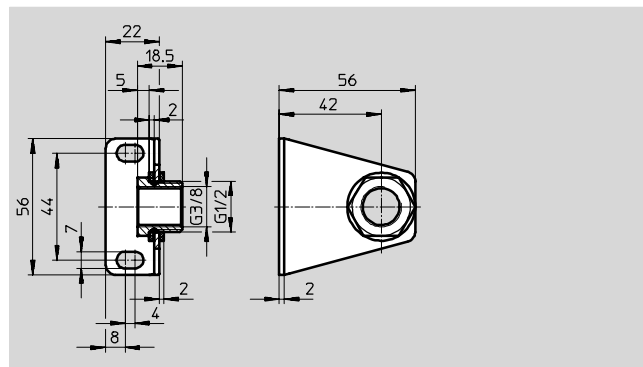
### Sady upevňovacích úhelníků

#### HRBS-DB-MINI

■ pro montáž na stěnu

materiál  
dutý šroub, těleso: pozinkovaná ocel  
těsnicí kroužek: polyvinylchlorid

upozornění k materiálu:  
prosté mědi a PTFE



Rozměry a údaje pro objednávky				
velikost	připojení pneumatiky 1	KBK <sup>1)</sup>	hmotnost [g]	č. dílu typ
Mini	G <sup>3</sup> / <sub>8</sub>	2	150	540 791 HRBS-DB-MINI

- 1) Třída odolnosti korozi 2 dle normy Festo 940 070:  
konstrukční díly s mírnějšími nároky na odolnost korozi. Vnější viditelné části s požadavky především na vzhled povrchu, který je vystaven přímému kontaktu s okolní pro průmysl běžnou atmosférou, respektive látkami, jako jsou chladicí látky a maziva.

## Montážní prvky, řada D, polymer

příslušenství

FESTO

### Svorníky FRB

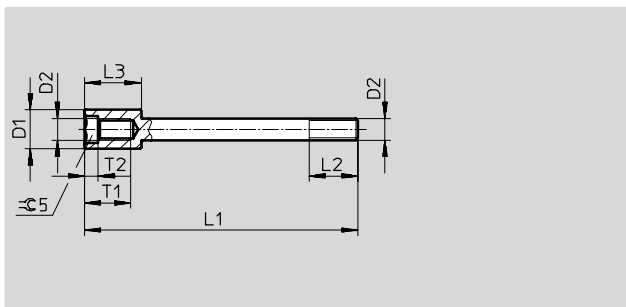
- pro kombinace jednotek pro úpravu stlačeného vzduchu

materiál:

ocel

upozornění k materiálu:

prosté mědi a PTFE



Rozměry a údaje pro objednávky										
velikost	D1	D2	L1	L2 min.	L3	T1	T2	KBK <sup>1)</sup>	č. dílu	typ
Mini	7,2 Ø	M4	50,5	9	10,5	8,5	2,5	1	542 187	FRB-DB-MINI

1) Třída odolnosti korozi 1 dle normy Festo 940 070:

konstrukční díly s nižšími nároky na odolnost korozi. Ochrana při přepravě a skladování. Díly bez prvořadých požadavků na vzhled povrchu, např. ve vnitřním prostoru nebo pod krytem.

### Matice M4-DB

- pro kombinace jednotek pro úpravu stlačeného vzduchu

materiál:

pozinkovaná ocel

upozornění k materiálu:

prosté mědi a PTFE



Údaje pro objednávky			
velikost	KBK <sup>1)</sup>	č. dílu	typ
Mini	1	542 790	M4-DB-MINI

1) Třída odolnosti korozi 1 dle normy Festo 940 070:

konstrukční díly s nižšími nároky na odolnost korozi. Ochrana při přepravě a skladování. Díly bez prvořadých požadavků na vzhled povrchu, např. ve vnitřním prostoru nebo pod krytem.

## Manometry, řada D, polymer

příslušenství

### Manometry MA, DIN EN 837-1

- pro redukční ventily s filtrem a redukční ventily

další manometry

→ 3 / 4.0-3



Údaje pro objednávky				
připojení pneumatiky	rozsah zobrazení		č. dílu	typ
	[bar]	[psi]		
R $\frac{1}{8}$	0 ... 10	0 ... 145	162 835	MA-40-10- $\frac{1}{8}$ -EN

### Manometry MA, DIN EN 837-1

- pro baterie redukčních ventilů při montáži s upevňovacím úhelníkem

další manometry

→ 3 / 4.0-3



Údaje pro objednávky				
připojení pneumatiky	rozsah zobrazení		č. dílu	typ
	[bar]	[psi]		
G $\frac{1}{4}$	0 ... 10	0 ... 145	183 900	MA-40-10-G $\frac{1}{4}$ -EN

### Přírubové manometry FMA, DIN EN 837-1

- pro baterie redukčních ventilů při montáži do předního panelu

další manometry

→ 3 / 4.0-3



Údaje pro objednávky					
jmenovitá velikost	připojení pneumatiky	rozsah zobrazení		č. dílu	typ
		[bar]	[psi]		
40	G $\frac{1}{4}$	0 ... 10	0 ... 145	159 596	FMA-40-10- $\frac{1}{4}$ -EN

## Nástrčná šroubení, řada D, polymer

příslušenství

### Šroubení T s nástrčnými koncovkami QSTF

otočné o 360°  
s vnitřním a vnějším závitem

další šroubení s nástrčnými koncovkami → 3 / 5.4-1



Údaje pro objednávky			č. dílu	typ	PE*
připojení pneumatiky					
vnější závit	vnitřní závit	vnější Ø hadice			
G¼	G¼	8	186 203	QSTF-G¼-8	1

\* množství v balení

### Šroubení Y s nástrčnými koncovkami QSYLV

otočné o 360°  
vnější závit  
s vnějším šestihranem

další šroubení s nástrčnými koncovkami → 3 / 5.4-1



Údaje pro objednávky			č. dílu	typ	PE*
připojení pneumatiky					
		vnější Ø hadice			
G¼		8	186 210	QSYLV-G¼-8	1

\* množství v balení

### Šroubení s nástrčnými koncovkami QSF

vnitřní závit  
s vnějším šestihranem

další šroubení s nástrčnými koncovkami → 3 / 5.4-1



Údaje pro objednávky			č. dílu	typ	PE*
připojení pneumatiky					
		vnější Ø hadice			
G¼		8	153 026	QSF-¼-8-B	10

\* množství v balení

## Hadice z plastu a filtrační vložky, řada D, polymer

FESTO

příslušenství

### Hadice z plastu PCN

■ pro odpoštění kondenzátu

materiál: polyvinylchlorid

další hadice

→ 3 / 5.2-1



Údaje pro objednávky					
vnější Ø hadice [mm]	hadice s vnitřním Ø [mm]	hmotnost [g/m]	č. dílu	typ	PE* [m]
6,5	4	25	7 134	PCN-4-NT	50

\* množství v obalu

### Hadice z plastu PUN-E

Velmi pružná hadice odolná proti hydrolyze a mikrobům.

materiál: polyuretan

upozornění k materiálu:  
prosté mědi a PTFE

další hadice

→ 3 / 5.2-1



Údaje pro objednávky				
vnější Ø hadice [mm]	barva	č. dílu	typ	PE* [m]
8	stříbrná	535 322	PUN-E-8x1-SI	50
		534 174	PUN-E-8x1-SI-400	400
	modrá	535 327	PUN-E-8x1-BL	50
		534 175	PUN-E-8x1-BL-400	400
	černá	538 467	PUN-E-8x1-SW	50
		538 462	PUN-E-8x1-SW-400	400

\* množství v obalu

### Filtrační vložky LFP



Údaje pro objednávky			
velikost	jemnost filtru [µm]	č. dílu	typ
Mini	5	547 957	LFP-DB-MINI-5M
	40	534 502	MS4-LFP-E