

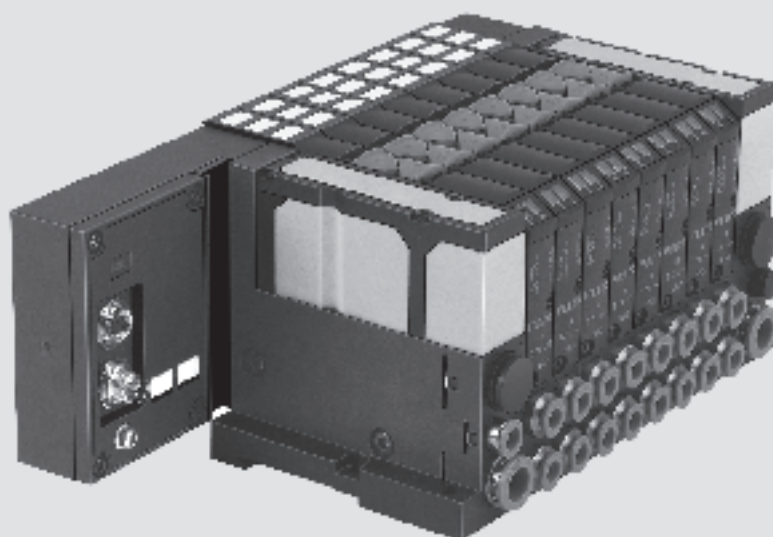


- 模块化阀岛，最多可扩展到 44 个阀
- 可直接更换阀
- 塑料质地，重量轻
- 金属制阀体
- 多种电连接选择
- 兼容电外围设备 CPX

## 12型 CPA阀岛，紧凑型

主要特性

FESTO



### 创新

- 阀结构紧凑，金属制外壳坚固
- 获得专利的电连接系统，可灵活扩展
- 标准化的可选电连接系统：
  - 独立连接方式
  - 多针接口
  - AS-i (40 或4140/8180)
  - Festo CP 总线
  - 所有通用现场总线
- 适用于电外围设备 CPX。这表示：
  - 可对每个阀进行诊断
  - 故障参数化
  - 对阀可单独提供负载电压
  - 使用 LED 或 CPX 手持式装置 (MMI) 进行现场诊断

### 灵活

- 模块化系统，提供了多种配置方式
- 最多可扩展到 44 个电磁线圈
- 可在任何时间对单个阀进行转换和扩展
- 阀和阀功能的切换方便
- 压力范围广 -0.9 ... 10 bar
- 多种阀功能
- 多个压力分区

### 可靠

- 坚固的金属制阀体
- 手控装置，按钮式、锁定式或加盖式
- 通过阀上带有的 LED 显示和现场总线，可进行快速故障诊断和修理
- 集成的保持降流电路，100% 的通电持续率，因此功耗低
- 阀可更换，因此操作可靠性高
- 采用说明标签方式，标签系统更灵活

### 易安装

- 预先装配好的且经过测试的单元，可直接安装
- 结构紧凑
- 塑料质地，重量轻。因此：
  - 适用于分散布置的设备结构，例如
    - 抓取技术
    - 传送技术
    - 包装行业
    - 分拣系统
    - 设备的上游系统
- 在选型、订货、安装和调试方面大大降低了成本
- 墙面安装或 H 型导轨安装

# 12型 CPA阀岛, 紧凑型

主要特性

### 设备选择

CPA 阀岛具备以下阀的功能:

- 2个两位三通阀, 单电控, 常开
- 2个两位三通阀, 单电控, 常闭
- 2个两位三通阀, 单电控, 1x 常开, 1x 常闭
- 两位五通阀, 单电控
- 两位五通阀, 双电控
- 三位五通阀, 中压式
- 三位五通阀, 中泄式
- 三位五通阀, 中封式

利用带压力分隔的阀底座可以建立不同的压力区。空位盖板便于将来的扩展。

需要时, 可将空位盖板换成阀。  
所有的阀都装备手动控制功能。所有使用的阀都采用先导控制。

CPA 阀岛可由内或外先导气源控制, 取决于安装在右端的端板。如果 CPA 阀岛供气压力在 3 ... 8 bar 范围内, 可以使用内分配的先导气源。先导气源由右端的端板进行分流获得。如果供气压力不在 3 ... 8 bar 范围内, 阀必须使用外先导气源。

真空/低压操作:

在下列条件下, CPA 阀岛可以在真空或低压-0.9 ... 3 bar 的情况下工作:

- 控制先导气源单独供给
- CPA 装备了以下类型的阀:
  - 两位五通阀, 单电控
  - 两位五通阀, 双电控
  - 三位五通阀

带两位三通阀的底座不适用于真空或低压操作。

### 阀岛配置软件

在线网址: → [www.festo.com/en/engineering](http://www.festo.com/en/engineering)

阀岛配置软件有助于您正确选择合适的 CPA 阀岛。该软件使您更容易地找到合适的产品。

可根据客户的要求对阀岛进行配置和安装。这大幅度减少了安装时间。发货前阀岛都经过全面的检测。



### 注意

#### 订货

12 型阀岛通过一个订货代码进行订货。对于带现场总线和 CPX 接口的阀岛, 它的订货代码由气动部分和电部分组成。

- 12P-... (气动元件)
- 50E-... (CPX 电终端)

气动部分包括带独立连接方式的阀岛、带多针接口的阀岛、带 AS-i 的阀岛及带 CP 总线的阀岛几种。

- 12P-... (气动元件)

通过其它订货系统或订货代码订购更多元件:

- ECP-... (CP 安装系统)
- AS-i 元件

#### 订货系统

有关 12 型阀岛订货系统的信息请查阅

→ 4/2.1-110

#### CP 安装系统

→ 4/4.6-2

#### AS-i 接口

→ 4/4.9-2

#### CPX 电终端

→ 4/4.8-1

#### 产品说明

有关气动部分, 包括独立连接方式和多针接口的内容将在本章加以详细说明, 而有关电功能将在其它章节中加以说明

#### CPX 电终端

→ 4/4.8-1

#### AS-i 接口

→ 4/4.9-2

#### CP 安装系统

→ 4/4.6-2

# 12型 CPA 阀岛，紧凑型

外围设备一览

## 概览- 12型CPA

### 电元件

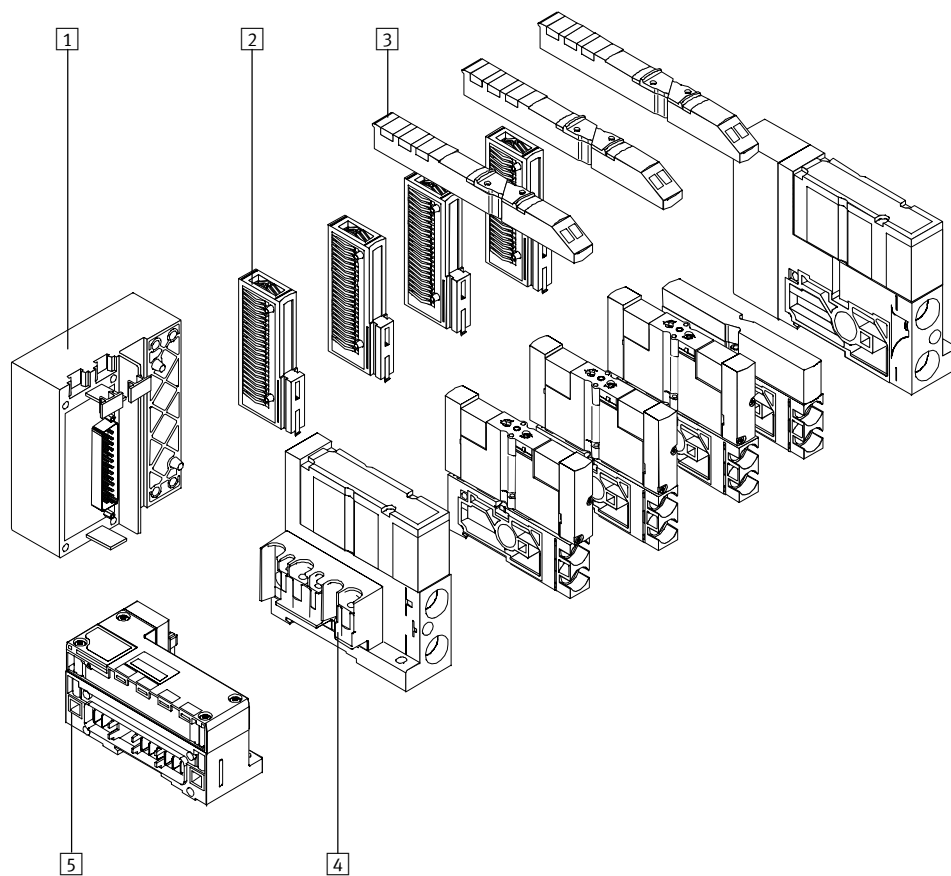
阀岛有五种不同的电连接方式:

- 独立连接方式
- 多针接口
- AS-i接口  
(40 或 4I40/8I80)
- 现场总线接口
- CPX 电终端接口

电连接模块安装在阀岛的左侧。  
电连接模块和阀之间的连接通过  
水平链接模块和跨接件实现。

电跨接件包括:

- LED 显示, 用于指示开关状态
- 手控装置
- 线圈控制, 具有降流功能
- 标签支架, 用于说明标签



1 CPA 阀岛, 用于 CP 系统:  
MP、CP 或 AS-i 连接模块

2 电连接模块  
3 电流跨接件, 带手控装置

4 CPX 连接件, 用于安装 CPX  
气接口

5 CPA 阀岛, 用于 CPX 电终  
端:  
CPX 气接口或紧凑型模块,  
用于带 4 点或 8 点输入的 AS-i  
接口

# 12型 CPA阀岛, 紧凑型

外围设备一览

## 概览 - 12型CPA

### 气动元件

模块化结构由单个底座和阀组成

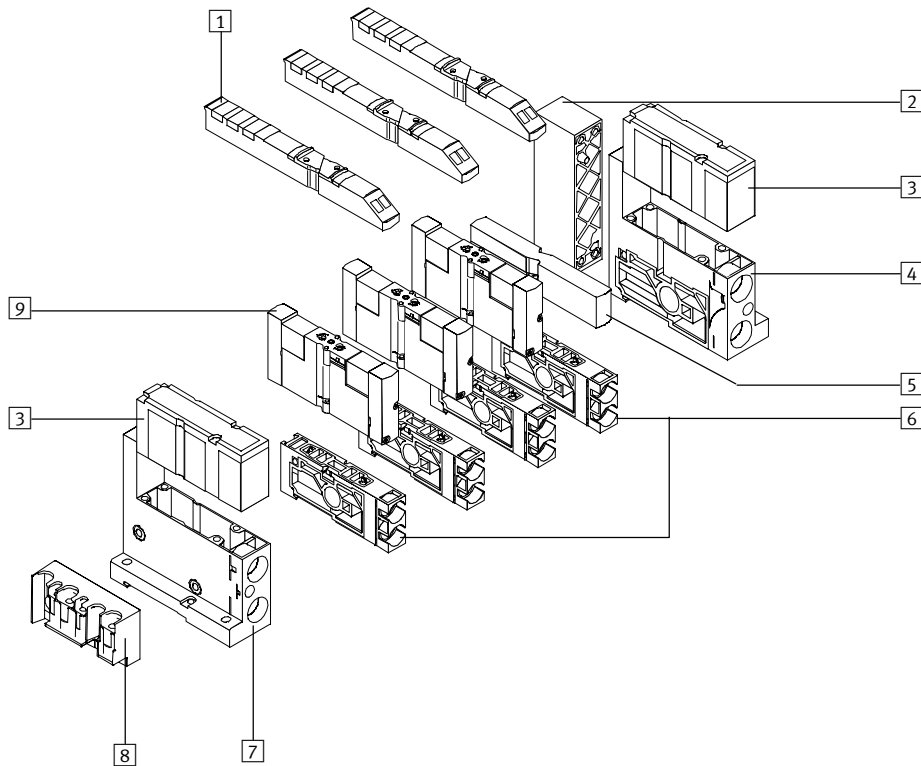
- 左端板和右端板上的供气口
- 底座上的工作气口

CPA 阀安装在底座上。阀的进气和排气都通过底座来完成。

- 规格 10 mm 和 14 mm
- 阀采用先导控制
- 滑阀, 采用已获得专利的密封原理

阀的供气、先导供气和排气通过底座进行。

- 底座的类型:
- 标准型
  - 带隔离的 P 通道



1 电流跨接件, 带手控装置和 LED 显示

2 终端模块

3 端板盖或大面积消声器

4 右端板, 带进气口和排气口

5 附加供气板或盖板

6 底座:

- 带工作气口

- 有/无压力分区

- 与供气组合使用

7 左端板, 带进气口和排气口

8 CPX 连接件, 用于安装 CPX 气接口

9 阀模块, 带单电控或双电控阀

# 12型 CPA 阀岛，紧凑型

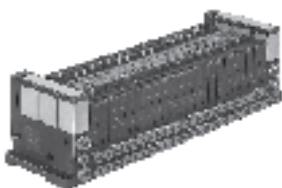
外围设备一览

FESTO

阀岛，用于标准应用场合  
紧凑型

2.1

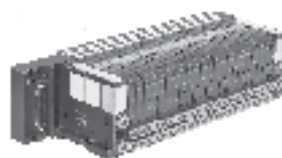
## 独立接口，带插座



带独立接口的阀岛：  
接口与使用的控制技术无关。这保证了安装时正确的极性。连接件插头装有 LED 切换状态显示和过压保护电路。

带独立接口的阀岛可连接 2 到 44 个电磁线圈。

## 多针接口



带多针接口的阀岛：  
控制信号从控制器通过预装的多芯电缆传输到阀岛。这大大减少了安装时间。

这种阀岛可装有 2 到 22 个电磁线圈。

## AS-i 接口



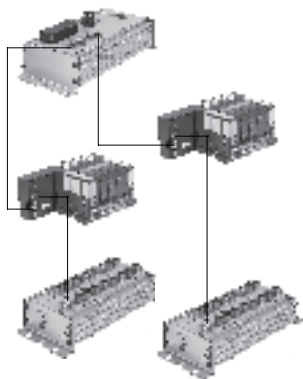
带 AS-i 接口的阀岛：  
AS-i 的显著特点是数据信号和电源电压由同一根两芯电缆同时传输。带标记的电缆的形状排除了极性连接错误。如果需要在紧急状态下切断阀的电源，可以通过单独连接给这些阀供电。

**不带输入的 CPA：**  
带 AS-i 接口的 CPA 阀岛能安装 4 个单电控电磁线圈（两位五通功能，2 个两位三通功能，每个阀位上都配备 2 个阀）或 2 个双电控电磁线圈，或 2 个中位阀。

**带输入的 CPA：**  
下列元件可安装在带输入的 CPA 阀岛上：  
■ 4 点输入和 4 个阀，  
■ 8 点输入和 8 个阀  
根据订货情况。  
选择输入端连接技术的方式同 CPX 的选择方式一样：M8，M12，Harax，Sub-D，弹簧压接式（端子符合 IP20）。

更多信息请查阅  
➔ 4/4.9-2

## CP 安装系统



用于 CP 安装系统的阀岛：  
带现场总线接口的阀岛用于连接现场总线节点或控制模块。每个现场总线节点或控制模块可与分散布置的输入/输出单元连接。

可连接四个分支，每个分支可包括 16 个输入和 16 个输出（每个终端接 2 至 16 个电磁线圈）。连接电缆同时传输电源和控制信号。

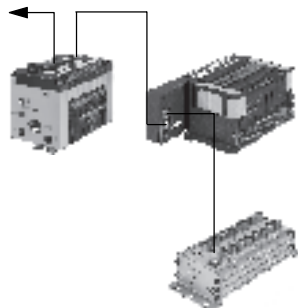
更多信息请查阅  
➔ 4/4.6-2

## 12型 CPA阀岛, 紧凑型

外围设备一览

FESTO

### CPV Direct



CPV Direct 是一个根据9个不同的现场总线标准紧凑连接 CPV 阀岛的系统。支持Profibus、Interbus、DeviceNet 和 CANopen 这几项最重要的现场总线类型。现场总线节点直接与 CPV 阀岛上的电接口集成。从而节省了安装空间。

由于可选择 CP 分支进行扩展, 因此可使用 CP 安装系统中的功能和元件。与带 8 个数字量输出的输出模块不同, CPA 阀岛最多可带 8 个电磁线圈。

因此, 这两种不同的 CP 概念可作为补充的阀岛类型进行使用。更多信息请查阅

➔ 4/4.7-2

### CPX 电终端



CPX 电终端是一个为阀岛设计的模块化外围设备系统。该系统经专门设计, 可使阀岛适用于各种应用场合。

- 多种连接方式, 用于阀岛的气动元件
- 多种通讯方式, 带现场总线接口

- 灵活的电连接技术, 用于传感器和驱动器
- 经济型设计, 最紧凑的配置, 最大化的模块数量

不带阀时, CPX 电终端也可用作远程 I/O 模块。

更多信息请查阅

➔ 4/4.8-2



# 12型 CPA 阀岛，紧凑型

主要特性 - 气动元件

FESTO

阀岛，用于标准应用场合  
紧凑型

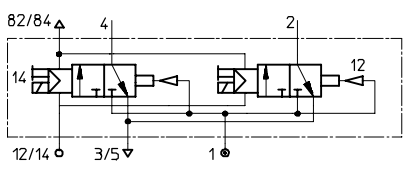
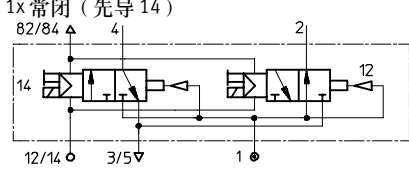
2.1

代码	回路图	规格		说明
		10	14	
M Y	单电控阀，两位五通 	■	■	阀片 Y 表示在双电控底座上的单电控阀 ■ 气复位
J	双电控阀，两位五通 	■	■	
B	三位五通阀， 中压式 	■	■	由于活塞两侧的面积差，当阀在原始位置时，气缸上的活塞杆向前运动 ■ 弹簧复位
G	三位五通阀， 中封式 	■	■	阀在原始位置时，由于压力作用气缸活塞杆维持不动 ■ 弹簧复位
E	三位五通阀， 中泄式 	■	■	在阀的原始位置，活塞杆自由运动 ■ 弹簧复位
N	2个两位三通阀， 常开 	■	■	■ 气复位



# 12型 CPA阀岛, 紧凑型

主要特性 - 气动元件

代码	回路图	规格		说明
		10	14	
K	<p>2个两位三通阀, 常闭</p> 	■	■	■ 气复位
H	<p>2个两位三通阀, 1x 常开 (先导 12), 1x 常闭 (先导 14)</p> 	■	■	<p>用来优化气缸的运动, 相当于阀代号M (两位五通, 单电控) 的功能。两个线圈同时激励。由于活塞两侧的区域可分别进气或排气, 因此气缸运动速度更快。</p> <p>■ 气复位</p>

# 12型 CPA阀岛, 紧凑型

主要特性 - 气动元件

## 压缩空气的进气和排气

阀岛通过左端板和右端板进行供气。使用的CPA阀采用先导控制。先导控制气源可由主气源（内部）分流出来或由单独接口（即外部）供给。

### 内先导气源

如果主气源（气口1）的供气压力为3...8 bar, 需选用内先导气源。采用内先导气源, 分流支路在右端板上。无气口12/14。

### 外先导气源

如果主气源（气口1）的供气压力 ≤3 bar 或 ≥8 bar, 需选用外先导气源。在这种情况下, 3...8 bar 的压力由气口12/14提供。

### 缓慢增压

如果设备需要通过软启动阀进行缓慢增压, 需使用外先导气源。

通电操作的过程中, 外先导气源同样得到利用（查阅使用说明 → 4 / 2.1-102）。

与气源相同, 排气方式也由端板决定。一般通过大面积消声器排放到周围的空气中。

如果需要, 也可通过管路排气。这种情况下, 端板上有顶盖。

端板		说明
右端板		
用于内先导气源的操作		右端板上的气口12/14未标出, 使用堵头进行密封。先导控制气源在内部从气口1分流获得。允许压力分区。未使用的气口必须密封。
用于外先导气源的操作		右端板上用来接先导气源的气口12/14加标注说明。允许压力分区。未使用的气口必须密封。

供气 and 排气方式	
代码	供气
U	内先导气源, 管路排气
V	外先导气源, 管路排气
W	内先导气源, 集成消声器
X	外先导气源, 集成消声器

- 注意

CPA 阀岛不能用于内外先导气源一起使用的场合。用于压力分区的底座不能用来隔离先导控制气管路。

# 12型 CPA阀岛, 紧凑型

主要特性 - 气动元件

## 压力分区

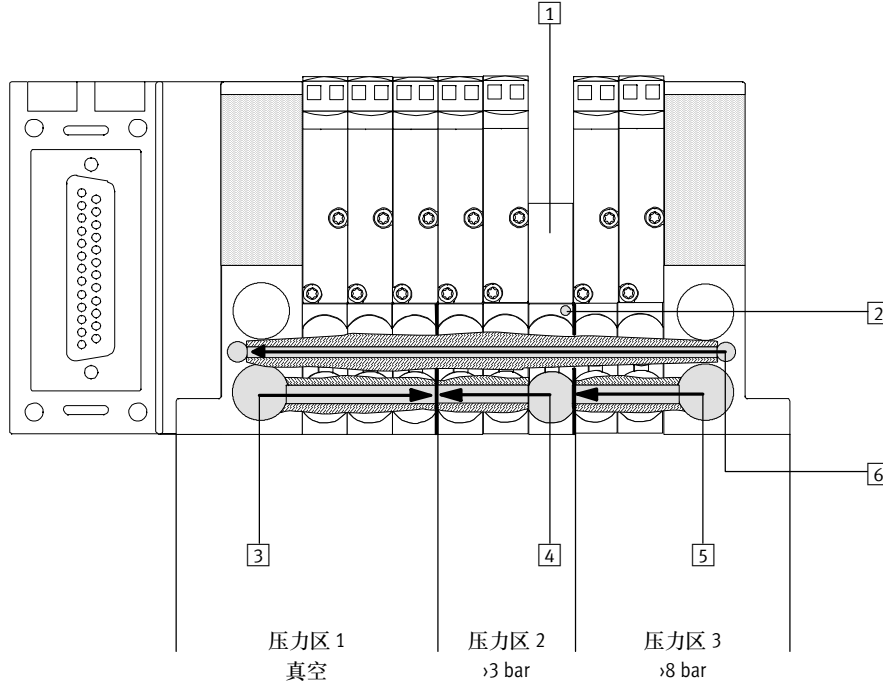
### 带两个压力区的CPA 阀岛:

这类阀岛都有一个带压力分隔的底座。左端板上的气口1对左侧的压力区供气, 而右侧压力区的供气则通过右端板上的气口1来获得。

### 带两个以上压力区的CPA阀岛:

每个压力区都需要一个带压力分隔的底座。外部压力区的供气由端板上的气口1提供, 而其它压力区的供气则通过底座上的气口2获得。该底座上装有附加的

气源板(见图)。为了排气, 可在这些底座的气口4处安装一个消声器。如果气口4未使用, 那么必须用堵头进行密封。



- 1 附加的气源板
- 2 带压力分隔的底座标识符 (灰色区域)
- 3 压力区 1 (通过左端板的气口1供气)
- 4 压力区 2 (通过带附加气源板的底座上的气口2供气)
- 5 压力区 3 (通过右端板的气口1供气)
- 6 外先导气源的供给

## 压力区的数量

根据连接方式, CPA 阀岛可具有下列数量的压力区:

电连接方式	IC、MP或CPX	CP 接口	AS-i 最多 4个I/O	最多 8个I/O
压力区	1 ... 12	1 ... 9	1 ... 3	1 ... 5

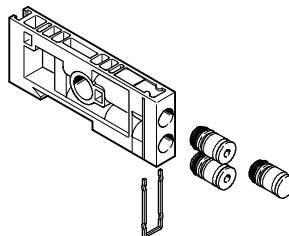
## 12型 CPA阀岛，紧凑型

主要特性 - 气动元件

### 气接口

CPA 阀岛的连接技术非常灵活，有多种连接方式可供选择。螺纹插入件（夹持式接头）使得集成的快插接头可用于不同规格的气管。

以下的底座连接方式可通过代码字母选择。选择的代码字母对整个阀岛有效。端板配有相应的接头。如果工作接口选用了“QS快插接头”，则端板也选用 QS 快插接头。



### 用于工作接口的快插接头

	CPA10			CPA14		
		代码/ 订货号	说明		代码/ 订货号	说明
2/4 工作接口	QS6	A	大规格	QS8	A	大规格
	QS4	B	小规格	QS6	B	小规格
	-	E	不带卡套式组合圈	-	E	不带卡套式组合圈
	QS <sup>3</sup> / <sub>16</sub> "	F	大规格, 特殊型	QS <sup>5</sup> / <sub>16</sub> "	F	大规格, 特殊型
	QS <sup>5</sup> / <sub>32</sub> "	G	小规格, 特殊型	QS <sup>1</sup> / <sub>4</sub> "	G	小规格, 特殊型
12/14 先导气	QS6	-	-	QS6	-	-
82/84 排气	QS6	-	-	QS6	-	-
1 主气源	QS8	-	-	QS10	-	-
3/5 排气(管路)						
插入式消声器, 用于附加气源	UC-QS-6H	165 007	-	UC-QS-8H	175 611	-

## 12型 CPA阀岛，紧凑型

主要特性 - 安装

### 安装

阀岛的安装牢固，原因：

- 四个通孔，用于墙面安装
- 集成附件，用于 H型导轨安装

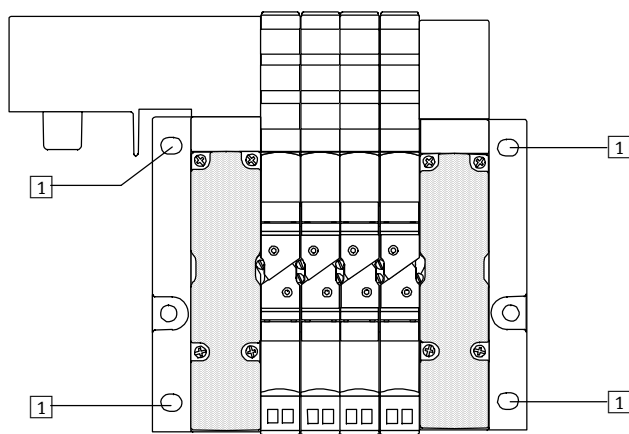
墙面安装：

- 用四个 M4螺钉将 CPA 阀岛紧固在安装面上。

H型导轨安装：

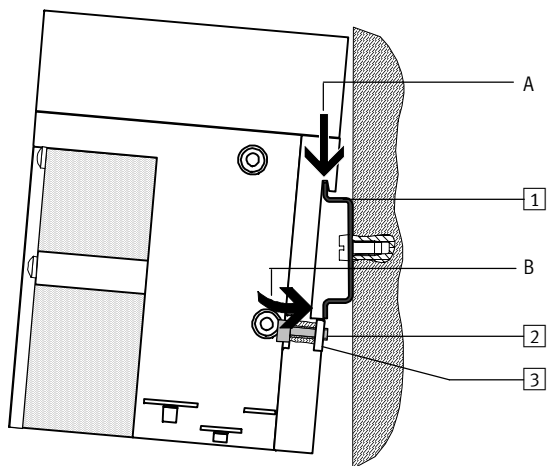
- 如果 CPA 阀岛要安装在 H型导轨上，则需要安装组件 CPA-BG-NRH。

### 墙面安装



1 4个孔，用于墙面安装

### H型导轨安装



CPA 阀岛扣在 H型导轨上（见箭头 A）。此时的阀岛可在 H型导轨上旋转，用夹紧元件将它紧固（见箭头 B）。

- 1 H型导轨，符合 EN 50 022 标准
- 2 自攻螺钉 M4x10，用于 H型导轨夹紧单元
- 3 H型导轨夹紧单元的夹紧元件

# 12型 CPA阀岛, 紧凑型

主要特性 - 显示和操作

FESTO

阀岛, 用于标准应用场合  
紧凑型

2.1

## 显示和操作

CPA 阀岛包括下列气接口和控制元件:

### LED

- 显示切换状态的LED
- 可从“顶部”及“前端”读取数据
- 指示灯“12”显示输出口 2 先导控制的切换状态
- 指示灯“14”显示输出口 4 先导控制的切换状态

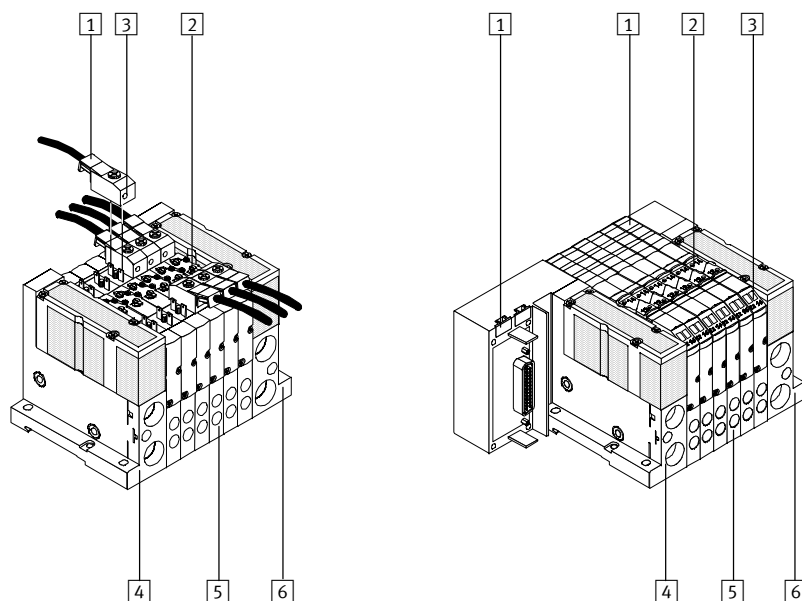
### 手控装置

- 按钮式
- 锁定式
- 加盖式 (不适用于独立接口)
- 改进类型/可从按钮式转换为锁定式

### 说明标签

- 夹在电缆插座的说明区域上 (用于独立接口)
- 标牌夹在连接节点上 (MP, CP, AS-i接口或 CPX 终端)
- 标牌夹在阀底座上 (不适用于独立接口)

## 显示位置和控制元件



- 1 标牌夹
- 2 手控装置
- 3 黄色 LED, 显示先导电磁线圈的信号状态

- 4 左端板上的进气口 (1) 和排气口 (3/5、82/84)
- 5 工作口 (2、4), 每个阀底座上都有此配置

- 6 右端板上的进气口 (1、12/14) 和排气口 (3/5)

# 12型 CPA阀岛, 紧凑型

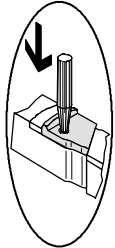
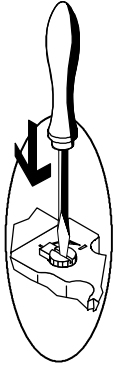
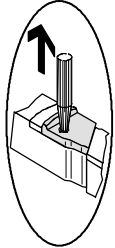
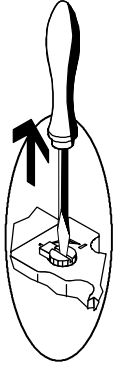
主要特性 - 显示和操作

## 手控装置 (MO)

手控装置用来检测调试过程中气动设备是否运行。  
对于带独立接口 IC 的这类结构, 有按钮式和锁定式两种。

用在电连接模块上时, 手控装置可以是按钮式的, 或通过滑片进行锁定。锁定滑片可以避免滑片的意外动作。

手控装置也可以是加盖式的。为手控装置盖上盖子就可以避免其意外动作。

手控装置, 按钮式			
带MP、CP、AS-i接口或CPX终端的CPA 阀岛	带IC 接口的CPA阀岛	操作	阀的响应
		<p>按下手控装置 MO 上的柱塞按钮, 直至阀切换。</p> <p>对于带IC 接口的CPA阀岛, 要注意下列事项: 一按下柱塞按钮, 就不要对其进行旋转, 否则手控装置将始终处于工作状态。</p>	<p>阀:</p> <ul style="list-style-type: none"> <li>■ 运动到切换位置</li> </ul>
		一直按下手控装置MO的柱塞按钮。	<ul style="list-style-type: none"> <li>■ 保持在切换位置</li> </ul>
		释放柱塞按钮。弹簧使手控装置MO的柱塞按钮回到初始位置。	<ul style="list-style-type: none"> <li>■ 返回初始位置 (这对于I型的双电控阀不适用)</li> </ul>



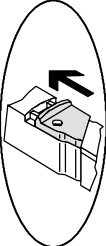

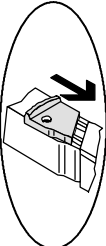

# 12型 CPA阀岛, 紧凑型

主要特性 - 显示和操作



阀岛, 用于标准应用场合  
紧凑型

2.1

手控装置, 锁定式			
带MP、CP、AS-i接口或CPX终端的 CPA 阀岛	带IC 接口的CPA阀岛	操作	阀的响应
		<p>带MP、CP、AS-i接口或CPX终端的 CPA 阀岛: 向外移动手控装置MO上的滑块, 一直推到底。</p> <p>带IC 接口的CPA阀岛: 按下手控装置 MO 上的柱塞按钮, 直至阀切换。然后按顺时针方向旋转柱塞按钮, 直至拧不动。</p>	<p>阀:</p> <ul style="list-style-type: none"> <li>■ 运动到切换位置</li> </ul>
		<p>让滑块或柱塞按钮留在该位置上。</p>	<ul style="list-style-type: none"> <li>■ 保持在切换位置</li> </ul>
		<p>带MP、CP、AS-i接口或CPX终端的 CPA 阀岛: 将手控装置 MO 上的滑块往里推, 一直推到底。</p> <p>带IC 接口的CPA阀岛: 按逆时针方向旋转柱塞按钮, 直至拧不动。这时释放柱塞按钮。</p>	<ul style="list-style-type: none"> <li>■ 返回初始位置 (这对于I型的双电控阀不适用)</li> </ul>

## 12型 CPA阀岛，紧凑型

主要特性 - 电元件

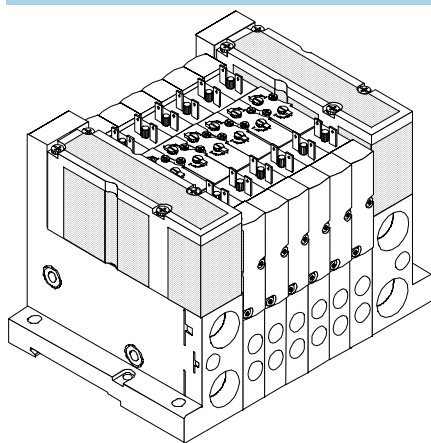
### 电连接

可使用多种电接头来驱动CPA阀岛。如果每个电磁线圈上接独立的连接电缆，那么插座可直接插入电磁线圈。对于其它的连接方式，可在电磁线圈上使用电连接模块，该模块带公共接口。

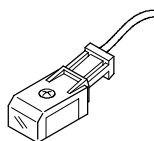
这个公共接口可用于多针电缆、AS-i或CP安装系统。此外，CPA还可与CPX终端组合。这样，在选择现场总线接口和电外围模块时就有更大的余地。

对于独立连接方式（在22个阀位上最多有44个电磁线圈），在电缆的插头上有一个内置的降流回路。而对于采用电连接模块的连接方式，在电桥模块上集成了降流功能。电桥模块与带电连接模块的电磁线圈相连接。

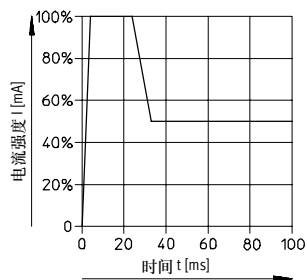
### 带独立接口的阀岛



插座 KMYZ-7-...



### 电源与降流的关系



# 12型 CPA 阀岛，紧凑型

主要特性 - 电元件

FESTO

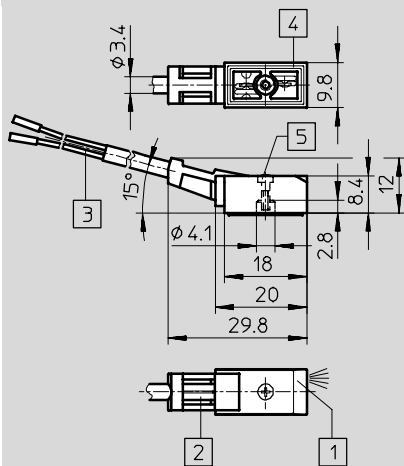
阀岛，用于标准应用场合  
紧凑型

2.1

尺寸 - 带电缆插座，用于独立接口

如需下载 CAD 资料 → [www.festo.com/en/engineering](http://www.festo.com/en/engineering)

型号 KMYZ-7-24-...



- 1 LED 发光区
- 2 说明标签的位置
- 3 2芯电缆，2.5 m、5 m 或 10 m (2x 0.25 mm<sup>2</sup>)
- 4 连接方式，用于 MZC
- 5 安装方式：  
自攻 E10T-PT 螺钉  
KB 18x7，附着式  
最大紧固扭矩 0.35 Nm

订货数据				
代码	名称	型号	订货号	
D	带电缆插座，集成了降流功能，24 V DC，LED，PUR 电缆适用于拖链。	2.5 m	KMYZ-7-24-2,5-LED-PUR	193 683
E		5 m	KMYZ-7-24-5-LED-PUR	194 685
F		10 m	KMYZ-7-24-10-LED-PUR	196 070
附件可单独订购（不在订货代码内）				
说明标签 6x10		IBS 6x10	18 576	
用户文档 - CPA 气动部分				
德文		P.BE-CPA-DE	173 514	
英文		P.BE-CPA-EN	173 515	
西班牙文		P.BE-CPA-ES	173 516	
法文		P.BE-CPA-FR	173 517	
意大利文		P.BE-CPA-IT	173 518	
瑞典文		P.BE-CPA-SV	173 519	

# 12型 CPA阀岛, 紧凑型

主要特性 - 电元件

## 多针接口

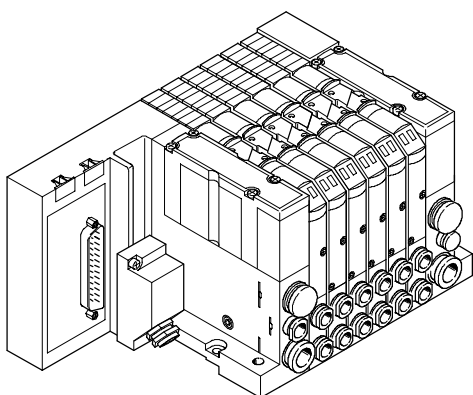
除了具有气动集成功能外, 多针接口还可使电的部分也集成化, 只需一根电缆就可连接控制柜和阀岛。插头为Sub-D 25针插头。

可以采用防护等级为 IP65 的预制电缆进行简单连接。现有的标准电缆长度为 5 m 和 10 m。

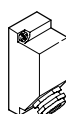
可能的阀的数量:

- 最多22 个阀
- 最多 22 个电磁线圈

多针接口



25针 Sub-D 插座



订货数据				
代码	名称	型号	订货号	
Y	Sub-D插座, 25针, IP65	SD-SUB-D-BU25	18 709	
R	连接电缆, Sub-D, 25针	5 m	KEA-1-25P-5	177 413
S		10 m	KEA-1-25P-10	177 414
H	H型导轨安装附件	CPA-BG-NRH	173 567	
B	弃权声明·不包含任何用户文档(已供货)			
附件可单独订购(不在订货代码内)				
	说明标签 6x10	IBS 6x10	18 576	
	连接电缆, 用于拖链, 带 25针的 Sub-D 插头	5 m, PVC	KMP4-25P-5-PVC	193 016
		5 m, PUR	KMP4-25P-5-PUR	193 018
		10 m, PVC	KMP4-25P-10-PVC	193 017
		10 m, PUR	KMP4-25P-10-PUR	193 019
用户文档 - CPA 气动部分				
	德文	P.BE-CPA-DE	173 514	
	英文	P.BE-CPA-EN	173 515	
	西班牙文	P.BE-CPA-ES	173 516	
	法文	P.BE-CPA-FR	173 517	
	意大利文	P.BE-CPA-IT	173 518	
	瑞典文	P.BE-CPA-SV	173 519	

# 12型 CPA 阀岛，紧凑型

主要特性 - 电元件



阀岛，用于标准应用场合  
紧凑型

2.1

## 用于多针接口的连接电缆

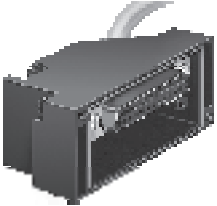
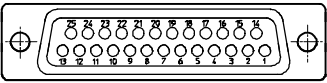
型号 KEA-1-25P-...  
KMP4-...

带25针 Sub-D 插头的电缆用于带多针接口的阀岛（24芯，0.25 mm<sup>2</sup>）


电连接模块可用于单电控阀（1个触点：14）和双电控阀（2个触点：14/12）。单电控阀可以装在双电控阀的位置（但是反之不行）。在这种情况下，将浪费一个输出信号，这在编程时要考虑进去。

这同样可应用于空位或气源。

这样一来，能驱动的阀的数量将有所下降。

针脚分配		针脚	芯线颜色	阀 24 V DC
 		1	白色	线圈 0
		2	绿色	线圈 1
		3	黄色	线圈 2
		4	灰色	线圈 3
		5	粉红色	线圈 4
		6	蓝色	线圈 5
		7	红色	线圈 6
		8	紫色	线圈 7
		9	灰-粉红	线圈 8
		10	红-蓝	线圈 9
		11	白-绿	线圈 10
		12	棕-绿	线圈 11
		13	白-黄	线圈 12
		14	黄-棕	线圈 13
		15	白-灰	线圈 14
		16	灰-棕	线圈 15
		17	白-粉红	线圈 16
		18	粉红-棕	线圈 17
		19	白-蓝	线圈 18
		20	棕-蓝	线圈 19
		21	白-红	线圈 20
		22	棕-红	线圈 21
		23	白-黑	0 V DC <sup>1)</sup>
		24	棕色	0 V DC <sup>1)</sup>
		25	黑色	0 V DC <sup>1)</sup>

1) 0V 用于正切换控制信号；24V 用于负切换控制信号；不允许出现混合操作。

 注意  
该图是多针电缆 KEA-1-25P-... 上的 Sub-D 插座的俯视图。

## 12型 CPA阀岛, 紧凑型

主要特性 - 电元件

### AS-i连接方式

AS-i允许独立的元件或小型元件组采用空间分布的形式。通过中继器, 每一段总线的长度

可扩展至100 m或300 m。12型CPA 阀岛可用在 AS-i的不同配置级别。

阀岛的电桥包括显示状态的LED和阀的保护电路。

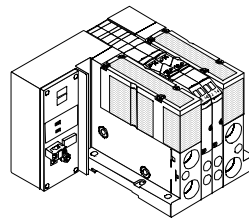
→ AS-i  
4/4.9-23

### 不带输入的CPA

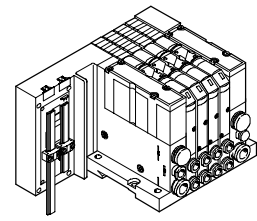
12型阀岛的 AS-i接口最多可控制4个电磁线圈。

这同样适用于带2、3或4个阀的小型阀岛。

AS-i阀岛  
标准型



AS-i阀岛  
带附加电源



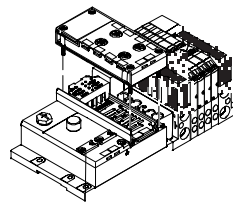
### 带输入的CPA

12型阀岛如果采用 AS-i连接方式, 最多可控制:

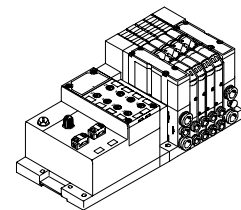
- 4个输入和4个输出口
- 8个输入和8个输出口

输入口的连接技术同CPX的一样, 有多种方式供选择: M8, M12, Harax, Sub-D, 弹簧压接式(端子保护等级为IP20)。  
→ CPX 4 / 2.1-101

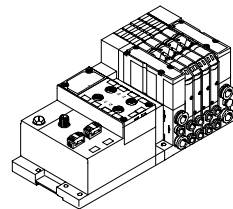
可选的连接技术



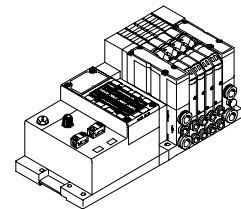
M8 接口



M12 接口



弹簧压接式

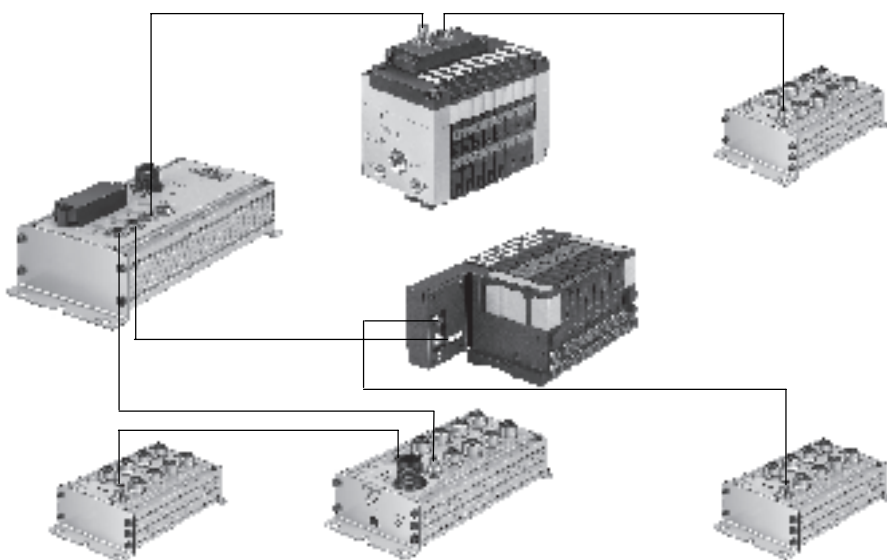


# 12型 CPA 阀岛，紧凑型

主要特性 - 电元件

FESTO

## CP 系统连接方式



CP 安装系统能满足两种完全不同的要求，并且能解决分散分布的模块化设备和电安装之间的冲突。

高速运作的机器要求气管的长度短，且阀安装在靠近气缸的位置。CP 安装系统能满足这些要求，且不必对每个阀进行单独接线。

系统集成 CPV 阀岛、CPA 阀岛和各种输入/输出模块。

所有的 CP 阀岛和 CP 模块都通过易安装的 CP 电缆连接起来，然后接到 CP 现场总线节点上。一个 CP 阀岛和一个 CP 输入模块组成了一个安装分支，该分支终止于 CP 现场总线节点。这个安装系统最多支持 4 个安装分支，这些分支都与现场总线节点相连。

每个分支最多可扩展至 10 m。

CP 现场总线节点是现场总线及阀驱动和传感器供电的中央连接点。在这里，用开关对相应的总线参数进行设置，并接上标准型现场总线接头。接在输入模块上的传感器的电源与阀的负载电压分开。

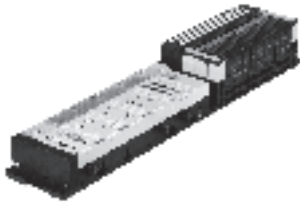
→ CP 安装系统  
4/4.6-2



# 12型 CPA 阀岛, 紧凑型

主要特性 - 电元件

## 与模块化电外围设备 CPX 的连接



CPX 电外围设备采用了可选的连接技术

- 各种电连接方式的防护等级为 IP65 和 IP20
- 可直接安装在设备上, 或安装在控制柜内
- 除气动部分外, 最多可连接 10 个电模块

- 电模块, 带
  - 8 点数字量输入
  - 4 点数字量输入
  - 4 点数字量输出
  - 8 点数字量输入/输出
  - 2 点模拟量输入
  - 2 点模拟量输出
- 诊断功能: 模块一级或通道一级

- 通过现场总线进行中央诊断, 使用手持设备进行现场诊断: 诊断信息以纯文本的形式出现或通过模块上的 LED 来显示。
- Profibus DP
- Interbus
- DeviceNet
- CANopen
- CC-Link

## 用于 CPX 的可选连接技术

灵活的解决方案

- 可选的连接技术
- 参数化的切换特性

- 参数化的诊断
- 灵活的供电方式

- 可互换的连接技术
- 可互换的电子模块

- 独立电源: 用于
  - 电子部分和输入口
  - 电输出
  - CPA 阀

### M8

紧凑型结构, 用于预制的独立接头



### M12-5POL

预制的, 结构坚固, 每个插座上带两个信号



### M12-8POL

DNCV 的接头



### 弹簧压接 (CageClamp®)

快速连接技术, 用于控制柜中



### Sub-D

多针插头, 用于 I/O 分配器或控制台



### Harax

结构坚固, 快速的连接技术, 用于独立接头



→ CPX 电终端  
4/4.8-2

## 12型 CPA阀岛，紧凑型

使用说明

## 气动设备

条件允许的话，请采用未润滑的压缩空气作为您的工作介质。

Festo 的阀和气缸在一般的应用中可免润滑，仍具有很长的使用寿命。压缩机下游的空气质量必须与未润滑压缩空气的质量一致。如果可能，尽量不要采用经润滑的压缩空气来操作设备。油雾器应尽量直接装配在驱动器的上游。

如果压缩空气中含了杂质油或油的含量太高，都会降低阀岛的使用寿命。

可使用Festo专用油 OFSW-32 或在Festo 样本中列出的其它可用油（必须采用 DIN 51524-HLP32 规定的油；40°C时油的粘度为 32cSt）。

## 生物油

采用生物油（从合成酯或天然酯中提取出来的油（例如，菜油甲酯）时，最大残余含油量不得超过 0.1 mg/m<sup>3</sup>（参阅 ISO 8573-1标准，第 2等级）。

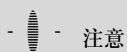
## 矿物油

使用矿物油（例如 HLP 油，符合 DIN 51524标准中的第 1至 3 部分）或从PAO中提炼出来的类似的油。最大残余含油量不得超过 5 mg/m<sup>3</sup>（参阅 ISO 8573-1 标准，第4等级）。

即使采用的是压缩机油，残余含油量也不允许过高，因为时间长了，固有的润滑剂会被冲刷掉。

## 外先导气

如果您使用的 CPA 阀岛的气源压力不在 3 ... 8 bar 的范围内，那么您必须通过外先导气对其进行操作。在这种情况下，通过气口 12/14 来提供辅助先导气。



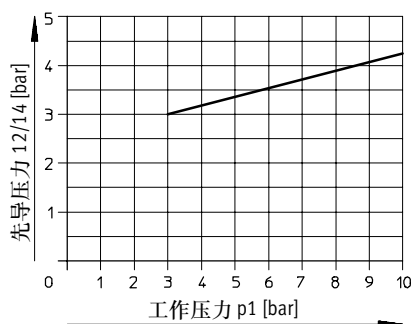
注意

如果您使用的 CPA 阀岛带阀底座（两位三通阀），那么外先导气

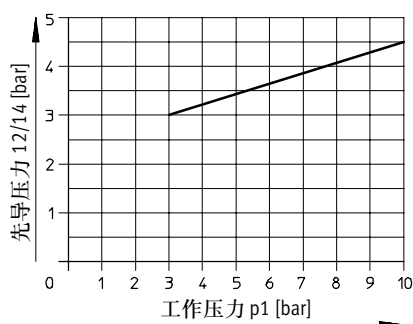
必须根据阀操作时所需的气源压力（如图所示）进行设置。

## 接通的先导压力

CPA10



CPA14



# 12型 CPA阀岛, 紧凑型

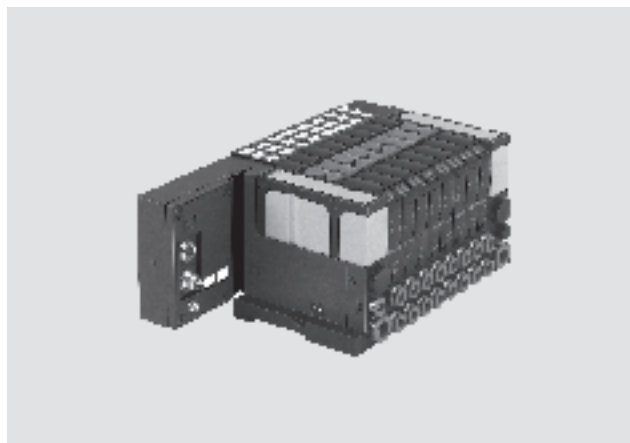
技术参数 - CPA10

FESTO

流量最高可达  
CPA10: 300 l/min  
CPA14: 600 l/min

阀宽  
CPA10: 10 mm  
CPA14: 14 mm

电压  
24 V DC



阀岛, 用于标准应用场合  
紧凑型

2.1

主要技术参数 - CPA10									
阀功能	两位五通阀		2个两位三通阀			三位五通阀			
	单电控	双电控	常开	常闭	1x 常开 1x 常闭	中压式	中泄式	中封式	
代码	M, Y	J	N	K	H	B	E	G	
结构特点	电磁驱动滑阀								
宽度	10 mm								
公称通径	3.6 mm								
润滑	润滑可延长使用寿命, 不含 PWIS (不含油漆润湿缺陷物质)								
安装方式	通过脚架安装件 H型导轨安装, 符合 DIN EN 50 022标准								
安装位置	任意位置								
手控装置	按钮式或锁定式								
气动连接									
气动连接	通过端板								
气接口	1	6 和 8 mm							
先导气口	12/14	4 和 6 mm							
气接口	2/4	4 和 6 mm							
主排气口	3/5	6 和 8 mm							
先导排气口	82/84	4 和 6 mm							
额定流量 (不带接头)	[l/min]	280	280	220	220	220	220 130 <sup>1)</sup>	200 130 <sup>1)</sup>	330

1) 中位

工作压力 [bar]								
代码	M, Y	J	N	K	H	B	E	G
不带先导入气	3 ... 8 bar							
带先导入气	-0.9 ... +10 bar		3 ... 10 bar			-0.9 ... +10 bar		
	$P_1/P_{12} = P_{14}$							
先导压力	$P_{12} = P_{14}$	3 ... 8 参考图示 → 4 / 2.1-102						

# 12型 CPA阀岛，紧凑型

技术参数 - CPA10

FESTO

用于标准应用场合  
紧凑型

## 2.1

阀响应时间 [ms]									
代码		M, Y	J	N	K	H	B	E	G
响应时间	开	11	-	8	8	8	13	13	13
	关	18	-	18	18	18	17	20	17
	切换	-	7	-	-	-	-	-	-

环境条件	
工作介质	过滤压缩空气，润滑或未润滑，惰性气体 → 4 / 2.1-102
过滤等级	[μm] 40
环境温度	[°C] -5 ... +50
介质温度	[°C] -5 ... +50
耐腐蚀等级 CRC <sup>1)</sup>	2

1) 耐腐蚀等级 2，符合 Fes 940 070 标准  
元件必须具备一定的耐腐蚀能力。外部可视元件具备基本的涂层表面，可直接与工业环境或与冷却液、润滑剂等介质接触。

电参数	
带 CP 接头的 CP 阀岛的电磁兼容性	抗干扰等级符合 EN 61 000-6-4 标准，“工业领域的抗干扰” 干扰辐射等级符合 EN 61 000-6-2 标准，“工业领域的干扰辐射”
触电防护等级 (有直接接触和间接接触的防护措施，符合 EN 60204-1/IEC 204 标准)	由 PELV 供电单元提供
CE 标志	符合 EU Directive 89/336/EU 标准 (不带 IC 接头)
工作电压 DC	24 V (+10/-15%)
边沿陡度 (仅对于 IC 和 MP)	> 0.4 V/ms 到达大电流相的最短电压上升时间
残余脉冲	4 V <sub>ss</sub>
功耗	0.4 W (大电流相约 30 ms)
通电持续率	100%
防护等级，符合 EN 60 529 标准	IP65 (在装配完成状态下，适用于所有信号传输类型)
相对湿度	90%，不冷凝
抗振强度	符合 DIN/IEC 68/EN 60 068 标准，第 2-6 部分 ■ 最多 5 个阀模块 (不带安装附件)：10 ... 60 Hz 时 0.35 mm，60 ... 150 Hz 时 5 g ■ 最多 6 个阀模块 (带安装附件)：10 ... 60 Hz 时 0.35 mm，60 ... 150 Hz 时 5 g ■ 6 个或 6 个以上阀模块 (不带安装附件)：10 ... 58 Hz 时 0.15 mm，58 ... 150 Hz 时 2 g
防震	符合 DIN/IEC 68/EN 60 068 标准，第 2-27 部分 ■ 最多 5 个阀模块 (不带安装附件)：11 ms 时 +/- 30 g，15 次循环 ■ 最多 6 个阀模块 (带安装附件)：11 ms 时 +/- 30 g，15 次循环 ■ 6 个或 6 个以上阀模块 (不带安装附件)：11 ms 时 +/- 15 g，15 次循环
持续防震	符合 DIN/IEC 68/EN 60 068 标准，第 2-29 部分：6 ms 时 +/- 15 g，1000 次循环

1) 最大的信号线长度是 10 m

材料	
电部分 (MP, AS-i, FB)	PAXMD-GF-50
阀片	压铸铝，聚苯基硫化物 (PPS)，ST, AL
集成的消声器	PA6T/X-GF-40
密封件	丁腈橡胶

重量 [g]	MP, CP, AS-i 接口或 CPX 终端		IC 接头
	基本重量	每个阀位	
基本重量	280		210
每个阀位	120		100

# 12型 CPA阀岛, 紧凑型

技术参数 - CPA14

FESTO

主要技术参数 - CPA14									
阀功能	两位五通阀		2个两位三通阀			三位五通阀			
	单电控	双电控	常开	常闭	1x 常开 1x 常闭	中压式	中泄式	中封式	
代码	M, Y	J	N	K	H	B	E	G	
结构特点	电磁驱动滑阀								
宽度	14 mm								
公称通径	5 mm								
润滑	润滑可延长使用寿命, 不含 PWIS (不含油漆润湿缺陷物质)								
安装方式	通过脚架安装件								
	H型导轨安装, 符合 DIN EN 50 022标准								
安装位置	任意位置								
手控装置	按钮式或锁定式								
气动连接	通过端板								
气接口	1	8 和 10 mm							
先导气口	12/14	4 和 6 mm							
气接口	2/4	6 和 8 mm							
主排气口	3/5	8 和 10 mm							
先导排气口	82/84	4 和 6 mm							
额定流量 (不带接头)	[l/min]	600	600	550	550	550	550 400 <sup>1)</sup>	550 400 <sup>1)</sup>	550

1) 中位

工作压力 [bar]									
代码	M, Y	J	N	K	H	B	E	G	
不带先导进气	3 ... 8 bar								
带先导进气	$P_1/P_{12} = P_{14}$		-0.9 ... +10 bar			3 ... 10 bar			-0.9 ... +10 bar
先导压力	$P_{12} = P_{14}$		3 ... 8 参考图示 → 4 / 2.1-102						

阀响应时间 [ms]									
代码	M, Y	J	N	K	H	B	E	G	
响应时间	开	17	-	9	9	9	13	13	13
	关	29	-	28	28	28	39	39	30
	切换	-	10	-	-	-	-	-	-

阀岛, 用于标准应用场合  
紧凑型

2.1

# 12型 CPA阀岛, 紧凑型

技术参数 - CPA14

FESTO

阀岛, 用于标准应用场合  
紧凑型

2.1

环境条件		
工作介质		过滤压缩空气, 润滑或未润滑, 惰性气体 → 4 / 2.1-102
过滤等级	[μm]	40
环境温度	[°C]	-5 ... +50
介质温度	[°C]	-5 ... +50
耐腐蚀等级 CRC <sup>1)</sup>		2

1) 耐腐蚀等级 2, 符合 Fes 940 070 标准  
元件必须具备一定的耐腐蚀能力。外部可视元件具备基本的涂层表面, 可直接与工业环境或与冷却液、润滑剂等介质接触。

电参数	
带 CP 接头的 CP 阀岛的电磁兼容性	抗干扰等级符合 EN 61 000-6-4 标准, “工业领域的抗干扰” 干扰辐射等级符合 EN 61 000-6-2 标准, “工业领域的干扰辐射”
触电防护等级 (有直接接触和间接接触的防护措施, 符合 EN 60204-1/IEC 204 标准)	由 PELV 供电单元提供
CE 标志	符合 EU Directive 89/336/EU 标准 (不带 IC 接头)
工作电压 DC	24 V (+10/-15%)
边沿陡度 (仅对于 IC 和 MP)	> 0.4 V/ms 到达大电流相的最短电压上升时间
残余脉冲	4 V <sub>ss</sub>
功耗	0.65 W (大电流相约 30 ms)
通电持续率	100%
防护等级, 符合 EN 60 529 标准	IP65 (在装配完成状态下, 适用于所有信号传输类型)
相对空气湿度	90%, 不冷凝
抗振强度	符合 DIN/IEC 68/EN 60 068 标准, 第 2-6 部分 <ul style="list-style-type: none"> <li>■ 最多 5 个阀模块 (不带安装附件): 0 ... 60 Hz 时 0.35 mm, 60 ... 150 Hz 时 5 g</li> <li>■ 最多 6 个阀模块 (带安装附件): 10 ... 60 Hz 时 0.35 mm, 60 ... 150 Hz 时 5 g</li> <li>■ 6 个或 6 个以上阀模块 (不带安装附件): 10 ... 58 Hz 时 0.15 mm, 58 ... 150 Hz 时 2 g</li> </ul>
防震	符合 DIN/IEC 68/EN 60 068 标准, 第 2-27 部分 <ul style="list-style-type: none"> <li>■ 最多 5 个阀模块 (不带安装附件): 11 ms 时 +/- 30 g, 15 次循环</li> <li>■ 最多 6 个阀模块 (带安装附件): 11 ms 时 +/- 30 g, 15 次循环</li> <li>■ 6 个或 6 个以上阀模块 (不带安装附件): 11 ms 时 +/- 15 g, 15 次循环</li> </ul>
持续防震	符合 DIN/IEC 68/EN 60 068 标准, 第 2-29 部分: 6 ms 时 +/- 15 g, 1000 次循环

1) 最大的信号线长度是 10 m

材料	
电部分 (MP, AS-i, FB)	PAXMD-GF-50
阀片	压铸铝, 聚苯基硫化物 (PPS), ST, AL
集成的消声器	PA6T/X-GF-40
密封件	丁腈橡胶

重量 [g]	MP, CP, AS-i 接口或 CPX 终端	
	IC 接头	
基本重量	460	300
每个阀位	190	150

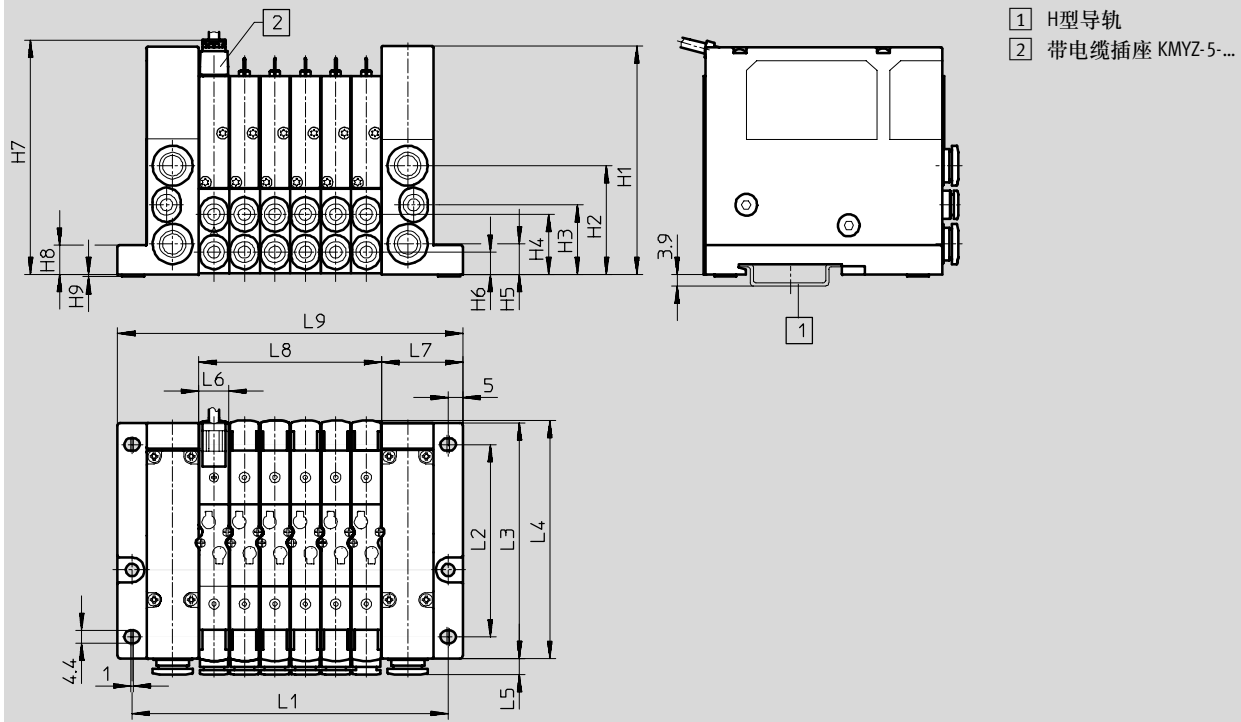
# 12型 CPA阀岛, 紧凑型

技术参数 - CPA10/14

## 尺寸

如需下载 CAD 资料 → [www.festo.com/en/engineering](http://www.festo.com/en/engineering)

### 独立接口



阀岛, 用于标准应用场合  
紧凑型

## 2.1

型号	L1	L2	L3	L4	L5	L6	L7	L8	L9	H1	H2	H3	H4	H5	H6	H7	H8
CPA10	45+ (nx 10.6)	66.3	81.3	82.2	5.5	10.6	28	nx 10.6	56+ (nx 10.6)	78.8	37.5	24	20.7	10.5	7.7	80	10
CPA14	51+ (nx 14.6)	76.1	91.1	92.6	6.5	14.6	31	nx 14.6	62+ (nx 14.6)	91	43	27.5	26.5	12	9.5	92.5	12

n = 阀片的数量

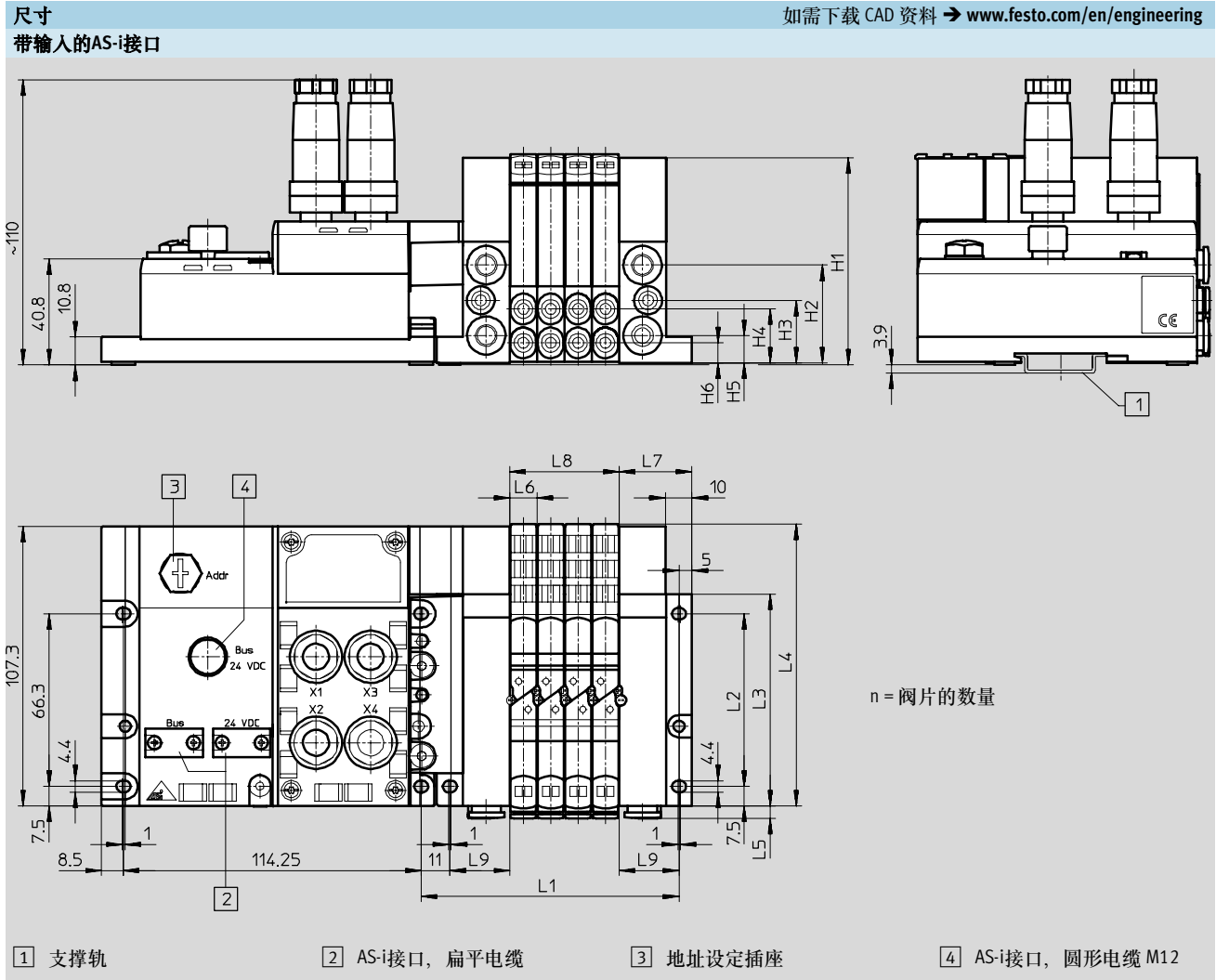


# 12型 CPA阀岛, 紧凑型

技术参数 - CPA10/14

阀岛, 用于标准应用场合  
紧凑型

## 2.1



型号	L1	L2	L3	L4	L5	L6	L7	L8	L9	H1	H2	H3	H4	H5	H6
CPA 10	46 + 11 + (nx 10.6)	66.3	81.3	108.3	5.5	10.6	28	nx 10.6	23	79.5	37.5	24	20.7	10.5	7.7
CPA 14	52 + 11 + (nx 14.6)	76.1	91.1	118.1	6.5	14.6	31	nx 14.6	26	92	43	27.5	26.5	12	9.5

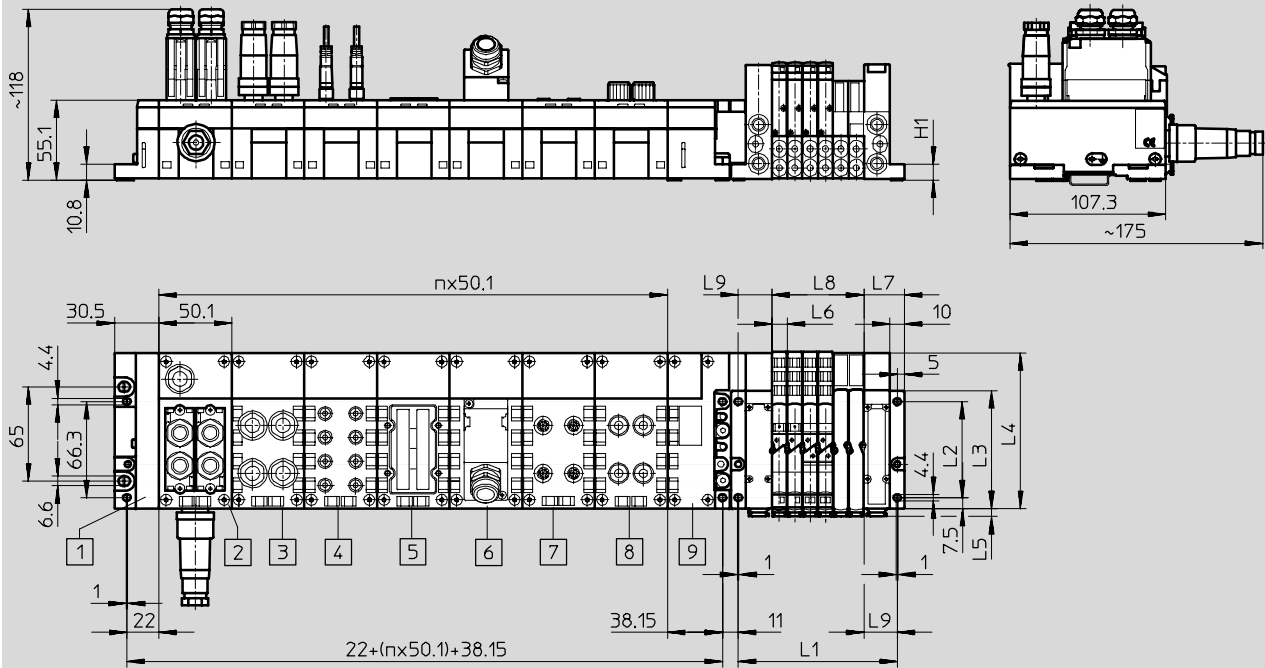
# 12型 CPA 阀岛, 紧凑型

技术参数 - 带 CPX 接口的 CPA10/14

尺寸

如需下载 CAD 资料 → [www.festo.com/en/engineering](http://www.festo.com/en/engineering)

连接块和阀



- |                            |                                |                              |                                     |
|----------------------------|--------------------------------|------------------------------|-------------------------------------|
| 1 左端板                      | 4 连接块<br>CPX-AB-8-M8-3POL      | 7 连接块<br>CPX-AB-4-HARx2-4POL | n = 用于 CPX 的总线节点和连接块的数量<br>m = 阀的数量 |
| 2 现场总线节点                   | 5 连接块<br>CPX-AB-8-KL-4POL      | 8 连接块<br>CPX-AB-4-M12x2-5POL |                                     |
| 3 连接块<br>CPX-AB-4-M12-8POL | 6 连接块<br>CPX-AB-1-SUB-BU-25POL | 9 气接口                        |                                     |

型号	L1	L2 ±0.1	L3	L4	L5	L6	L7	L8	L9 ±0.1	H1
CPA10	46 + (mx 10.6)	66.3	81.3	108.3	5.5	10.6	28	mx 10.6	23	10.8
CPA14	51 + (mx 14.6)	76.1	91.1	118.1	6.5	14.6	31	mx 14.6	26	13

阀岛, 用于标准应用场合  
紧凑型  
2.1

# 12型 CPA阀岛, 紧凑型 - 独立插座

订货数据 - 模块化产品

FESTO

2.1 阀岛, 用于标准应用场合  
紧凑型

**M 必填数据** →

模块代码	阀岛, 气动部分	规格	电连接	气接口	手控装置	端板/供压
173 520 174 001	12P	10 14	IC	A B E	R	U V W X
<b>订货实例</b> 173 520	12P	- 10	- IC	- B	R	- U
1	2	3	4	5	6	7

订货数据		规格	10	14	条件	代码	输入代码
<b>M</b>	1 模块代码	173 520	174 001				
	2 阀岛, 气动部分	结构紧凑的 12型 CPA阀岛				12P	12P
	3 规格	阀宽 10 mm	-			-10	
		-	阀宽 14 mm			-14	
	4 电连接	独立插座		[1]		-IC	-IC
	5 气接口	QS 接口 (用于 2/4), 大规格 (QS6)   (QS8)				-A	
		QS 接口 (用于 2/4), 小规格 (QS4)   (QS6)				-B	
		接口 (2/4), 不带卡套式组合圈				-E	
	6 手控装置	锁定式				R	R
	7 端板/供压	内先导气, 管道排气		[2]		-U	
		外先导气, 管道排气				-V	
		内先导气, 集成的消声器		[2]		-W	
		外先导气, 集成的消声器				-X	

[1] IC 最多有 22 个阀位, 带 22 个线圈。

[2] U, W 不能用于真空状态: 压力范围 3 ... 8 bar。

传递订货代码

1	2	3	4	5	6	7
	12P	-	IC	-	R	-

# 12型 CPA阀岛，紧凑型 - 独立插座

订货数据 - 模块化产品

FESTO

[M] 必填数据																	[O] 选填									
阀位 0 ... 21上的设备																	附件									
8 个阀功能: M, J, B, G, E, N, K, H, A, D 9 个压力分区: T																	...D ...E ...F H B									
阀位																	H2E									
0	1	2	3	4	5	6	7	8	9	10	11	12	13	14	15	16	17	18	19	20	21					
-	B	G	M	E	ET	M	D	J	T	J	M	B											+			
8 + 9																	10									

订货数据					
规格	10	14	条件	代码	输入代码
↓ [M] 8 阀位 0 ... 21上的设备			[3]	-	-
[M] 8 阀功能	两位五通阀, 单电控			M	在订货代码中填入为阀位所选的设备
	两位五通阀, 双电控			J	
	三位五通阀, 中压式			B	
	三位五通阀, 中封式			G	
	三位五通阀, 中泄式			E	
	2个两位三通阀, 单电控, 常开		[4]	N	
	2个两位三通阀, 单电控, 常闭		[4]	K	
	2个两位三通阀, 单电控, 一常开, 一常闭		[4]	H	
	盖板, 用于空位 (2个线圈)			A	
	辅助气源, 带消声器			D	
9 压力分区 阀位 0 ... 21	底座, P通道隔离		[5]	T	
[O] 10 附件				+	+
连接插座, 用于独立接口, PVC	电缆 2.5 m	1 ... 99		...D	
	电缆 5 m	1 ... 99		...E	
	电缆 10 m	1 ... 99		...F	
H型导轨的安装附件	1			H	
用户文档	弃权声明 - 不包括手册在内 (已供货)			B	

- [3] 阀位 0 ... 21上的设备  
 阀位必须连续配置, 不得有间断。  
 阀位的数量: 2...22;  
 电磁线圈的数量: 最多 22个;  
 线圈的使用情况: D, T: 0个线圈  
                           M: 1个线圈  
                           J, B, G, E, N, K, H, A: 2个线圈。
- [4] N, K, H 不能用于真空状态:  
 压力范围 3 ... 8 bar。
- [5] T 除了只有一个阀位的情况外, 都可采用T这种形式。  
 当有2个或2个以上压力区时, 至少要选用一个附加气源 D。

### 传递订货代码

0	1	2	3	4	5	6	7	8	9	10	11	12	13	14	15	16	17	18	19	20	21					
-																							+			
8 + 9																	10									

# 12型 CPA阀岛, 紧凑型 - 公共接口

订货数据 - 模块化产品

FESTO

2.1 阀岛, 用于标准应用场合 紧凑型

**M 必填数据** →

模块代码	阀岛, 气动部分	规格	电连接	气接口	手控装置	端板/供压
173 520	12P	10	MP	A	N	U
174 001		14	AS AZ FB CX	B E	R V	V W X
<b>订货实例</b>						
174 001	12P	- 14	- AS	- B	- V	- W
1	2	3	4	5	6	7

订货数据		规格	10	14	条件	代码	输入代码
<b>M</b>	1	模块代码	173 520	174 001			
	2	阀岛, 气动部分	结构紧凑的 12型 CPA阀岛			12P	12P
	3	规格	阀宽 10 mm	-		-10	
			-	阀宽 14 mm		-14	
	4	电连接	多针接口		1	-MP	
			AS-i接口, 标准型		2	-AS	
			AS-i接口, 附加电源		2	-AZ	
			现场总线接口, CP		3	-FB	
			CPA 连接组件, 用于 CPX 终端		1	-CX	
	5	气接口	QS 接口 (用于 2/4), 大规格 (QS6)   (QS8)			-A	
			QS 接口 (用于 2/4), 小规格 (QS4)   (QS6)			-B	
			接口 (2/4), 不带卡套式组合圈			-E	
	6	手控装置	按钮式			N	
			锁定式			R	
			加盖式			V	
	7	端板/供压	内先导气, 管道排气		4	-U	
			外先导气, 管道排气			-V	
			内先导气, 集成的消声器		4	-W	
			外先导气, 集成的消声器			-X	

1 MP, CX 最多有 22 个阀位, 带 22 个线圈。

2 AS, AZ 最多有 4 个阀位, 带 4 个线圈。

3 FB 最多有 16 个阀位, 带 16 个线圈。

4 U, W 不能用于真空状态: 压力范围 3 ... 8 bar。

### 传递订货代码

1	2	3	4	5	6	7
	12P	-		-		-

# 12型 CPA阀岛，紧凑型 - 公共接口

订货数据 - 模块化产品

FESTO

[M] 必填数据																					[O] 选填		
阀位 0 ... 21上的设备																					附件		
8个阀功能: M, Y, J, B, G, E, N, K, H, A, C, D																					Y R S H B		
9个压力分区: T																							
阀位																							
0	1	2	3	4	5	6	7	8	9	10	11	12	13	14	15	16	17	18	19	20	21	YRHB	
- M E C																					+ YRHB		
8 + 9																					10		

订货数据					
规格	10	14	条件	代码	输入代码
↓ [M] 8 阀位 0 ... 21上的设备			[5]	-	-
[M] 8 阀功能	两位五通阀, 单电控			M	在订货代码中填入为阀位所选的设备
	两位五通阀, 单电控装在双电控的底座上			Y	
	两位五通阀, 双电控			J	
	三位五通阀, 中压式			B	
	三位五通阀, 中封式			G	
	三位五通阀, 中泄式			E	
	2个两位三通阀, 单电控, 常开		[6]	N	
	2个两位三通阀, 单电控, 常闭		[6]	K	
	2个两位三通阀, 单电控, 一常开, 一常闭		[6]	H	
	盖板, 用于空位 (2个线圈)			A	
	盖板, 用于空位 (1个线圈)			C	
	辅助气源, 带消声器			D	
	9 压力分区 阀位 0 ... 21	底座, P通道隔离		[7]	
[O] 10 附件				+	+
Sub-D插座, IP65 25针	1		[8]	Y	
连接电缆, Sub-D 25芯, 5 m	1		[8]	R	
	25芯, 10 m	1	[8]	S	
H型导轨的安装附件	1		[9]	H	
用户文档	弃权声明·不包括手册在内 (已供货)		[9]	B	

- [5] 阀位 0 ... 21上的设备  
阀位必须连续配置, 不得有间断。  
阀位的数量: 2...22;  
电磁线圈的数量: 最多 22个;  
线圈的使用情况: T: 0个线圈  
M, C, D: 1个线圈  
Y, J, B, G, E, N, K, H, A: 2个线圈。
- [6] N, K, H 不能用于真空状态:  
压力范围3 ... 8 bar。
- [7] T 除了只有一个阀位的情况外, 都可采用T这种形式。  
当有2个或2个以上压力区时, 至少要选用一个附加气源 D。
- [8] Y, R, S 不带电接口 FB。
- [9] H, B 不带电接口 CX。

### 传递订货代码

0	1	2	3	4	5	6	7	8	9	10	11	12	13	14	15	16	17	18	19	20	21		
-																					+		
8 + 9																					10		

阀岛, 用于标准应用场合  
紧凑型

2.1

# 12型 CPA阀岛, 紧凑型 - AS-i接口

订货数据 - 模块化产品

FESTO

2.1 阀岛, 用于标准应用场合 紧凑型

**M 必填数据** →

模块代码	阀岛, 气动部分	规格	电连接	气接口	手控装置	端板/供压
535 847	12P	10	CA	A B E	N R V	U V W X
535 848		14				
<b>535 847</b>	<b>12P</b>	<b>10</b>	<b>CA</b>	<b>B</b>	<b>R</b>	<b>U</b>
1	2	3	4	5	6	7

**订货数据**

规格	10	14	条件	代码	输入代码
<b>M 1 模块代码</b>	<b>535 847</b>	<b>535 848</b>			
2 阀岛, 气动部分	结构紧凑的 12型 CPA - AS-i			<b>12P</b>	12P
3 规格	阀宽 10 mm	-		<b>-10</b>	
	-	阀宽 14 mm		<b>-14</b>	
4 电连接	CPA 连接组件, 用于带输入口的 AS-i接口			<b>-CA</b>	-CA
5 气接口	QS 接口 (用于 2/4), 大规格 (QS6)   (QS8)			<b>-A</b>	
	QS 接口 (用于 2/4), 小规格 (QS4)   (QS6)			<b>-B</b>	
	接口 (2/4), 不带卡套式组合圈			<b>-E</b>	
6 手控装置	按钮式			<b>-N</b>	
	锁定式			<b>-R</b>	
	加盖式			<b>-V</b>	
7 端板/供压	内先导气, 管道排气			<b>-U</b>	
	外先导气, 管道排气			<b>-V</b>	
	内先导气, 集成的消声器			<b>-W</b>	
	外先导气, 集成的消声器			<b>-X</b>	

传递订货代码

1	2	3	4	5	6	7
	12P	-	CA	-		-

# 12型 CPA阀岛，紧凑型 - AS-i接口

订货数据 - 模块化产品



M 必填数据							
阀位 0 ...7上的设备							
8 个阀功能: M, Y, J, B, G, E, N, K, H, A, C, D 9 个压力分区: T							
阀位							
0	1	2	3	4	5	6	7
M	MT	M	J				
8 + 9							

订货数据						
规格	10	14	条件	代码	输入代码	
↓	阀位 0 ...7上的设备					
M 8	阀功能		1	-	-	
	两位五通阀，单电控			M	在订货代码中填入为阀位所选的设备	
	两位五通阀，单电控装在双电控的底座上			Y		
	两位五通阀，双电控			J		
	三位五通阀，中压式			B		
	三位五通阀，中封式			G		
	三位五通阀，中泄式			E		
	2个两位三通阀，单电控，常开			N		
	2个两位三通阀，单电控，常闭			K		
	2个两位三通阀，单电控，一常开，一常闭			H		
	盖板，用于空位（2个线圈）			A		
	盖板，用于空位（1个线圈）			C		
	辅助气源，带消声器			D		
9	压力分区		2	T		
	阀位 0 ...7					

1 阀位0 ...7上的设备

阀位必须连续配置，不得有间断。

阀位的数量：最小 2个；

线圈的使用情况: T: 0个线圈  
M, C, D: 1个线圈  
Y, J, B, G, E, N, K, H, A: 2个线圈。

2 T

除了只有一个阀位的情况外，都可采用T这种形式。当有2个或2个以上压力区时，至少要选用一个附加气源D。不能直接接附加气源D。

传递订货代码

0	1	2	3	4	5	6	7
8 + 9							



# 12型 CPA阀岛, 紧凑型 - AS-i接口

订货数据 - 模块化产品



阀岛, 用于标准应用场合  
紧凑型

2.1

**M 必填数据** →

阀岛, 电部分	电驱动器/输入和输出	用于 AS-i 的连接技术	用于输入口的连接技术	用户文档
52E	AE4 A04 AE8	VS VR	X W R J H B	D E F I S V B
<b>订货实例</b>				
52E	- AE8	- VS	- X	- D
1	2	3	4	5

订货数据		条件	代码	输入代码
<b>M</b>	1 阀岛, 电部分	CPA阀岛, 带输入的AS-i接口	52E	52E
	2 电驱动器/输入和输出	带4点输入的AS-i接口	-AE4	
		带4点输入的AS-i接口, 不接辅助电源	-A04	
		带8点输入的AS-i接口	-AE8	
	3 用于 AS-i 的连接技术	备用于扁平电缆接头	-VS	
		备用于 M12 接头	-VR	
	4 用于输入口的连接技术	连接块, 4xM12, 5针, 每个插头接两个信号	-X	
		连接块, 4xM12, 5针, 每个插头接两个信号, 带屏蔽	-W	
		连接块, 8xM8, 3针	-R	
		连接块, 8x 弹簧压接, 4针	-J	
		连接块, 4x Harax, 4针	-H	
		连接块, Sub-D, 25针插座	-B	
		5 用户文档	德文	-D
	英文		-E	
	法文		-F	
	意大利文		-I	
	西班牙文		-S	
	瑞典文		-V	
	弃权声明 - 不包括手册在内 (已供货)		-B	

传递订货代码

52E	-		-		-		-	
1		2		3		4		5

# 12型 CPA阀岛，紧凑型 - AS-i接口

订货数据 - 模块化产品



**0 选填**

**电附件**

...S, ...T, ...W, ...P, ...X, ...K, ...C, ...R, ...A, ...E, ...GS, ...GT, ...GU, ...GV, ...GR, ...GX, H

+ 4S  
6

订货数据			条件	代码	输入代码
0 6	电附件			+	+
	传感器插头, 直列式, M12	Pg7 Pg9	1 ... 99	...S	
	传感器插头, M12	4针, 用于外径为 2.5 mm 电缆	1 ... 99	...W	
		5针	1 ... 99	...P	
	DUO 插头, M12	用于两根电缆	1 ... 99	...X	
		5针, 用于两根电缆	1 ... 99	...K	
	传感器插头, 直列式, M8	螺钉连接 焊接	1 ... 99	...C	
	传感器插头	Harax 4针	1 ... 99	...R	
	插头	Sub-D 25针	1 ... 99	...A	
	扁平电缆插座		1 ... 99	...E	
		电缆可旋转 180°	1 ... 99	...GS	
	M12 插座, 用于扁平电缆		1 ... 99	...GT	
		Pg13.5	1 ... 99	...GU	
	M12 插座, 直列式	Pg9, 5针	1 ... 99	...GV	
	扁平插座分配器		1 ... 99	...GR	
	H型导轨安装附件		1	...GX	
				H	

传递订货代码

+   
6

# 12型 CPA阀岛, 紧凑型

附件

FESTO

2.1 阀岛, 用于标准应用场合  
紧凑型

订货数据 - CPA10				
	代码	阀功能	型号	订货号
<b>用在阀位上的设备</b>				
	M/Y	两位五通阀, 单电控/双电控	CPA10-M1H-5LS	173 449
	J	两位五通阀, 双电控	CPA10-M1H-5JS	173 450
	B	三位五通阀, 中压式	CPA10-M1H-5/3-BS	173 453
	G	三位五通阀, 中封式	CPA10-M1H-5/3-GS	173 454
	E	三位五通阀, 中泄式	CPA10-M1H-5/3-ES	173 455
	N	2个两位三通阀, 单电控, 常开	CPA10-M1H-2x3-OLS	173 451
	K	2个两位三通阀, 单电控, 常闭	CPA10-M1H-2x3-GLS	173 452
	H	2个两位三通阀, 单电控, 一常开, 一常闭	CPA10-M1H-3OLS-3GLS	175 122
<b>带手动控制的电桥</b>				
	N	用于1个线圈, 手动控制为按钮式	CPA10-EB1-HT	173 499
		用于2个线圈, 手动控制为按钮式	CPA10-EB2-HT	173 502
	R	用于1个线圈, 手动控制为锁定式	CPA10-EB1-HR	173 500
		用于2个线圈, 手动控制为锁定式	CPA10-EB2-HR	173 503
	V	用于1个线圈, 手动控制为加盖式	CPA10-EB1-HV	173 501
		用于2个线圈, 手动控制为加盖式	CPA10-EB2-HV	173 504
<b>电链接块</b>				
	-	用于1个线圈	CPA10-EV1	173 505
	-	用于2个线圈	CPA10-EV2	173 506

# 12型 CPA阀岛, 紧凑型

附件

FESTO

订货数据 - CPA14				
	代码	阀功能	型号	订货号
<b>用在阀位上的设备</b>				
	M/Y	两位五通阀, 单电控/双电控	CPA14-M1H-5LS	173 940
	J	两位五通阀, 双电控	CPA14-M1H-5JS	173 941
	B	三位五通阀, 中压式	CPA14-M1H-5/3-BS	173 944
	G	三位五通阀, 中封式	CPA14-M1H-5/3-GS	173 945
	E	三位五通阀, 中泄式	CPA14-M1H-5/3-ES	173 946
	N	2个两位三通阀, 单电控, 常开	CPA14-M1H-2x3-OLS	173 942
	K	2个两位三通阀, 单电控, 常闭	CPA14-M1H-2x3-GLS	173 943
	H	2个两位三通阀, 单电控, 一常开, 一常闭	CPA14-M1H-3OLS-3GLS	175 128
<b>带手动控制的电桥</b>				
	N	用于1个线圈, 手动控制为按钮式	CPA14-EB1-HT	173 987
		用于2个线圈, 手动控制为按钮式	CPA14-EB2-HT	173 990
	R	用于1个线圈, 手动控制为锁定式	CPA14-EB1-HR	173 988
		用于2个线圈, 手动控制为锁定式	CPA14-EB2-HR	173 991
	V	用于1个线圈, 手动控制为加盖式	CPA14-EB1-HV	173 989
		用于2个线圈, 手动控制为加盖式	CPA14-EB2-HV	173 992
<b>电链接块</b>				
	-	用于1个线圈	CPA14-EV1	173 993
	-	用于2个线圈	CPA14-EV2	173 994

阀岛, 用于标准应用场合  
紧凑型

2.1

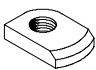
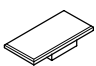
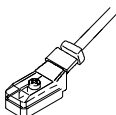
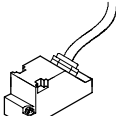
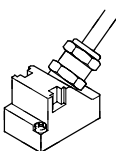

# 12型 CPA阀岛, 紧凑型

附件

FESTO

阀岛, 用于标准应用场合  
紧凑型

2.1

订货数据				
	名称		型号	订货号
<b>安装件</b>				
	用于H型导轨		CPA-BG-NRH	173 498
<b>说明标签</b>				
	大小为6x10, 64件		IBS-6x10	18 576
<b>电缆</b>				
	带电缆插座, 具有集成的降流功能, 24 V DC, LED, PUR 电缆适用于拖链	2.5 m	KMYZ-7-24-2,5-LED-PUR	193 683
		5 m	KMYZ-7-24-5-LED-PUR	193 685
		10 m	KMYZ-7-24-10-LED-PUR	196 070
	连接电缆, 25针 Sub-D	5 m	KEA-1-25P-5	177 413
		10 m	KEA-1-25P-10	177 414
			KEA-1-25P-X	177 415
	连接电缆, 用于拖链, 带9针 Sub-D 插头, PVC 电缆	5 m	KMP4-9P-5-PVC	193 012
		10 m	KMP4-9P-10-PVC	193 013
	连接电缆, 用于拖链, 带9针 Sub-D 插头, PUR 电缆	5 m	KMP4-9P-5-PUR	193 014
		10 m	KMP4-9P-10-PUR	193 015
	连接电缆, 用于拖链, 带25针 Sub-D 插头, PVC 电缆	5 m	KMP4-25P-5-PVC	193 016
		10 m	KMP4-25P-10-PVC	193 017
	连接电缆, 用于拖链, 带25针 Sub-D 插头, PUR 电缆	5 m	KMP4-25P-5-PUR	193 018
		10 m	KMP4-25P-10-PUR	193 019
	连接电缆, 用于拖链, 带25针 Sub-D 插头, IP20, PVC 电缆	2.5 m	KMP6-25P-20-2,5	530 046
5 m		KMP6-25P-20-5	530 047	
		10 m	KMP6-25P-20-10	530 048
<b>用户文档</b>				
	CPA 气动部分	德文	P.BE-CPA-DE	173 514
		英文	P.BE-CPA-EN	173 515
		法文	P.BE-CPA-FR	173 516
		意大利文	P.BE-CPA-IT	173 518
		西班牙文	P.BE-CPA-ES	173 517
		瑞典文	P.BE-CPA-SV	173 519

## 12型 CPA阀岛, 紧凑型

附件

FESTO

订货数据-带 AS-i的CPA			
	名称	型号	订货号
总线连接			
	AS-i扁平电缆, 黄色, 100 m	KASI-1,5-Y-100	18 940
	AS-i扁平电缆, 黑色, 100 m	KASI-1,5-Z-100	18 941
	扁平电缆插座	ASI-SD-FK	18 785
	扁平电缆插座, 可旋转 180°	ASI-SD-FK180	196 089
	扁平电缆插头	ASI-SD-FK-BL	196 090
	AS-i扁平电缆分配器, 电缆平行	ASI-KVT-FK	18 786
	AS-i扁平电缆分配器, 电缆对称	ASI-KVT-FK-S	18 797
	电缆分配器 (黄色和黑色), 位于 2x M12 (4针) 上	ASI-KVT-FKX2-M12	527 474
	电缆护套, 用于扁平电缆 (供货时为 50 件)	ASI-KK-FK	18 787
	电缆护套 (供货时为 20 件)	ASI-KT-FK	165 593
	M12插座, 用于扁平电缆	ASI-SD-FK-M12	18 788
	M12 插座, 用于扁平电缆, Pg13.5	ASI-SD-PG-M12	18 789

阀岛, 用于标准应用场合  
紧凑型

2.1

# 12型 CPA阀岛, 紧凑型

附件

FESTO

阀岛, 用于标准应用场合  
紧凑型

2.1

订货数据- 带 AS-i的CPA			
	名称	型号	订货号
<b>传感器插头</b>			
	直列式传感器插头, M12, 5针, PG7	SEA-M12-5GS-PG7	175 487
	直列式传感器插头, M12, 4针, PG7	SEA-GS-7	18 666
	直列式传感器插头, M12, PG9	SEA-GS-9	18 778
	传感器插头 4针, M12 用于直径为 2.5 mm 的电缆	SEA-4GS-7-2,5	192 008
	传感器插头, 直列式, M8, 螺钉连接	SEA-3GS-M8-S	192 009
	传感器插头, 直列式, M8, 焊接	SEA-GS-M8	18 696
	传感器插头, Harax 4针	SEA-GS-HAR-4POL	525 928
	Sub-D 插头 25针	SD-SUB-D-ST25	527 522
	保护盖 M12	ISK-M12	165 592
	保护盖 M8	ISK-M8	177 672
<b>DUO 插头</b>			
	DUO 插头 M12, 用于两根电缆, 5针	SEA-5GS-11-DUO	192 010
	DUO 插头 M12, 用于两根电缆, 4针	SEA-GS-11-DUO	18 779
<b>DUO 电缆 (一头接 M12 一头接 2x M8)</b>			
	DUO 电缆, 2x 直列式插座	KM12-DUO-M8-GDGD	18 685
	DUO 电缆, 2x 直列式/直角式插座	KM12-DUO-M8-GDWD	18 688
	DUO 电缆, 2x 直角式插座	KM12-DUO-M8-WDWD	18 687
<b>加长型电缆</b>			
	加长型电缆, 4针, 2.5 m	KM12-M12-GSGD-2,5	18 684
	加长型电缆, 4针, 5 m	KM12-M12-GSGD-5	18 686
<b>其它</b>			
	AS-i组合电源	ASI-CNT-115/230 VAC-B	191 082
	地址设定器	ASI-PRG-ADR	18 959
	地址设定电缆	KASI-ADR	18 960
	说明标签 6x10 (64 件)	IBS 6x10	18 576
	说明标签 9x20 (20 件)	IBS 9x20	18 182
	H型导轨的安装附件	CPA-BG-NRH	173 498