

# 螺纹管接头

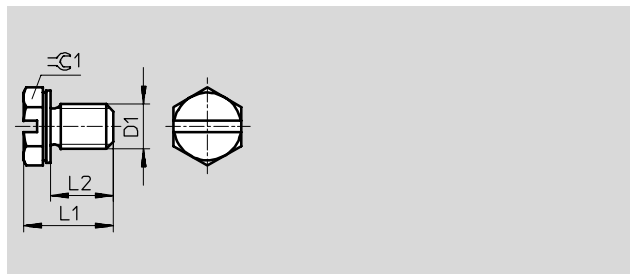
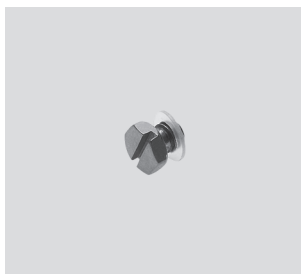
技术参数

## 堵头 B-M3-S9

带密封圈

材料:  
高质不锈钢

不含铜和聚四氟乙烯

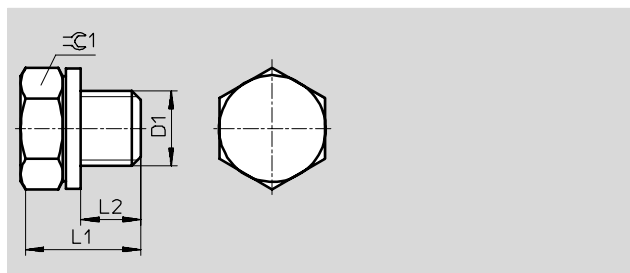
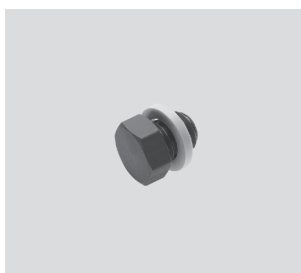


## 堵头 B-M5

带密封圈

材料:  
铝

不含铜和聚四氟乙烯

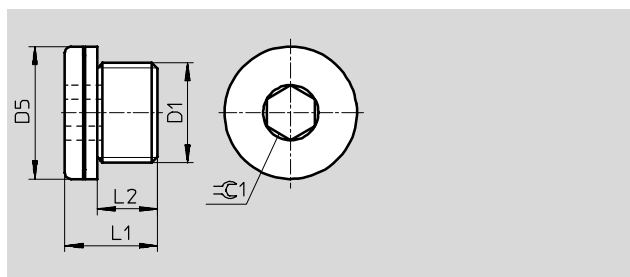


## 堵头 B

带密封圈

材料:  
钢

不含铜和聚四氟乙烯



尺寸和订货数据								
接口	D5	L1	L2	≈C1	重量	代号	型号	PU*
D1	∅				g			
<b>M 螺纹</b>								
M3	-	4.5	2.7	4.5	1	30 979	B-M3-S9 <sup>1)</sup>	10
M5	-	8	4	7	1	3 843	B-M5	10
	8	6.5	3.5	2.5	2	534 212	B-M5-100	100
M7	9.5	8	5.5	3	2	174 308	B-M5-B	10
						174 309	B-M7	10
<b>G 螺纹</b>								
G1/8	14	11	6.5	5	5	3 568	B-1/8	10
						534 213	B-1/8-100	100
G1/4	18	15	10	6	15	3 569	B-1/4	10
						534 214	B-1/4-50	50
G3/8	22	15	10	8	22	3 570	B-3/8	10
						534 215	B-3/8-20	20
G1/2	26	18	12	10	43	3 571	B-1/2	10
						534 216	B-1/2-20	20
G3/4	32	20	14	12	73	3 572	B-3/4	1
G1	39	21	14	17	153	5 763	B-1	1

\* 包装单元内的数量  
1) 耐腐蚀和耐酸型

核心产品

# 螺纹管接头

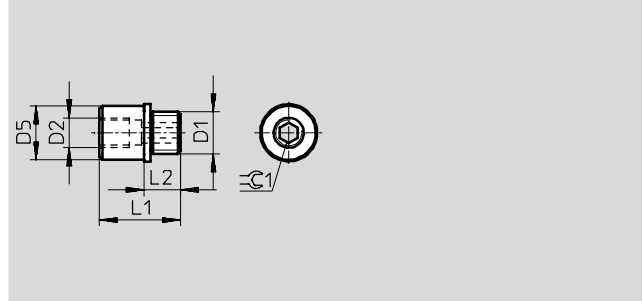
技术参数

FESTO

## 变径接头 D

带密封圈

材料:  
黄铜



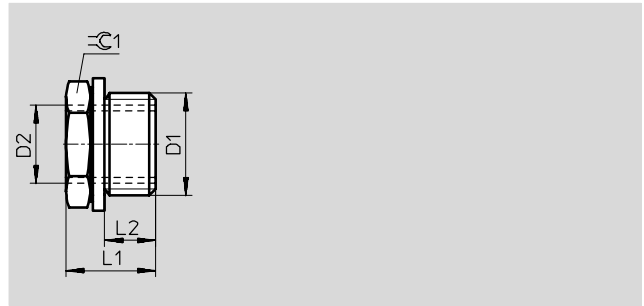
尺寸和订货数据									
接口		D5	L1	L2	rC1	重量	代号	型号	PU*
D1	D2					[g]			
M7	M5	9	13.5	6	3	43	161 359	D-M5I-M7A-ISK	10

\* 包装单元内的数量

## 变径接头 D

带密封圈

材料:  
黄铜  
D-M3I-M5A-S9:  
高质不锈钢



尺寸和订货数据									
接口		L1	L2	rC1	重量	代号	型号	PU*	
D1	D2				[g]				
<b>M 螺纹</b>									
M5	M3	6	3.5	7	1	30 980	D-M3I-M5A-S9 <sup>1)</sup>	10	
G <sup>1</sup> / <sub>8</sub>	M5 6 mm 深	9.5	5	13	10	3 842	D-M5I- <sup>1</sup> / <sub>8</sub> A <sup>2)</sup>	10	
						534 208	D-M5I- <sup>1</sup> / <sub>8</sub> A-100	100	
G <sup>1</sup> / <sub>4</sub>	M5	10.5	4.5	17	12	197 632	D-M5I- <sup>1</sup> / <sub>4</sub> A	10	
G <sup>1</sup> / <sub>8</sub>	M7	9.5	5.0	13	-	534 144	D-M7I- <sup>1</sup> / <sub>8</sub> A	10	
<b>G 螺纹</b>									
G <sup>1</sup> / <sub>4</sub>	G <sup>1</sup> / <sub>8</sub>	10.5	4.5	17	8	3 577	D- <sup>1</sup> / <sub>8</sub> I- <sup>1</sup> / <sub>4</sub> A	10	
						534 209	D- <sup>1</sup> / <sub>8</sub> I- <sup>1</sup> / <sub>4</sub> A-100	100	
G <sup>3</sup> / <sub>8</sub>	G <sup>1</sup> / <sub>8</sub>	14	7	19	-	534 147	D- <sup>1</sup> / <sub>8</sub> I- <sup>3</sup> / <sub>8</sub> A	10	
G <sup>3</sup> / <sub>8</sub>	G <sup>1</sup> / <sub>4</sub>	15.5	8.5	19	14	3 581	D- <sup>1</sup> / <sub>4</sub> I- <sup>3</sup> / <sub>8</sub> A	10	
						534 210	D- <sup>1</sup> / <sub>4</sub> I- <sup>3</sup> / <sub>8</sub> A-50	50	
G <sup>1</sup> / <sub>2</sub>	G <sup>1</sup> / <sub>4</sub>	18.5	11.5	24	36	197 633	D- <sup>1</sup> / <sub>4</sub> I- <sup>1</sup> / <sub>2</sub> A	10	
G <sup>3</sup> / <sub>4</sub>	G <sup>1</sup> / <sub>4</sub>	20.4	10	32	-	534 145	D- <sup>1</sup> / <sub>4</sub> I- <sup>3</sup> / <sub>4</sub> A	10	
G <sup>1</sup> / <sub>2</sub>	G <sup>3</sup> / <sub>8</sub>	18.5	11.5	24	25	3 585	D- <sup>3</sup> / <sub>8</sub> I- <sup>1</sup> / <sub>2</sub> A	10	
						534 211	D- <sup>3</sup> / <sub>8</sub> I- <sup>1</sup> / <sub>2</sub> A-20	20	
G <sup>3</sup> / <sub>4</sub>	G <sup>3</sup> / <sub>8</sub>	20.4	10	32	-	534 146	D- <sup>3</sup> / <sub>8</sub> I- <sup>3</sup> / <sub>4</sub> A	10	
G <sup>3</sup> / <sub>4</sub>	G <sup>1</sup> / <sub>2</sub>	24	14	32	45	3 588	D- <sup>1</sup> / <sub>2</sub> I- <sup>3</sup> / <sub>4</sub> A	1	
G1	G <sup>1</sup> / <sub>2</sub>	23	13	36	110	197 634	D- <sup>1</sup> / <sub>2</sub> I-1A	1	
G1	G <sup>3</sup> / <sub>4</sub>	23	13	36	55	9 168	D- <sup>3</sup> / <sub>4</sub> I-1A	1	

1) 耐腐蚀和耐酸型

2) 不含铜和聚四氟乙烯

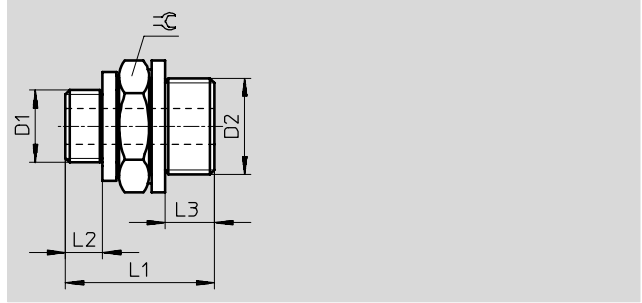
\* 包装单元内的数量

核心产品

# 螺纹管接头

技术参数

双螺纹接头 E  
带 2 个密封圈



尺寸和订货数据										
接口		公称通径	L1	L2	L3	☉	重量 [g]	代号	型号	PU*
D1	D2									
M 螺纹 - 高质合金钢										
M3	M3	1.7	8.4	2.7	2.7	4.5	1	30 987	E-M3-M3-S9*	10
M 螺纹 - 钢										
M5	M5	2.5	12.4	3.5	3.5	7	2	4 139	E-M5-M5	10
M5	G1/8	2.5	15	3.5	5	13	1	4 138	E-M5-1/8 <sup>1)</sup>	10
								534 204	E-M5-1/8-100 <sup>1)</sup>	100
G 螺纹 - 铝										
G1/8	G1/8	4.5	17	5	5	13	1	3 573	E-1/8-1/8	10
G1/8	G1/4	4.5	20	5	6.5	17	1	3 574	E-1/8-1/4 <sup>1)</sup>	10
								534 205	E-1/8-1/4-100 <sup>1)</sup>	100
G1/4	G1/4	6.5	22	6.5	6.5	17	1	3 575	E-1/4-1/4	10
G1/4	G3/8	6.5	24	6.5	8.5	19	10	3 576	E-1/4-3/8 <sup>1)</sup>	10
								534 206	E-1/4-3/8-50 <sup>1)</sup>	50
G3/8	G3/8	9.0	26	8.5	8.5	19	10	3 578	E-3/8-3/8	10
G3/8	G1/2	9.0	31	8.5	11.5	24	20	3 579	E-3/8-1/2 <sup>1)</sup>	1
								534 207	E-3/8-1/2-20 <sup>1)</sup>	20
G1/2	G1/2	13.0	34	11.5	11.5	24	20	3 580	E-1/2-1/2	1
G1/2	G3/4	13.0	35.5	11.5	12	32	35	3 582	E-1/2-3/4	1
G3/4	G3/4	18.0	36	12	12	32	30	3 584	E-3/4-3/4	1
M 螺纹 - 黄铜										
M7	G1/8	4.5	17	5	5	13		534 148	E-M7-1/8-MS	☉ 新 10
G 螺纹 - 黄铜										
G1/8	G1/8	4.5	17	5	5	13	10	15 621	E-1/8-1/8-MS	10
G1/8	G1/4	4.5	20	5	6.5	17	20	15 622	E-1/8-1/4-MS	10
G1/8	G3/8	5.3	20.4	5	7	19	25	534 150	E-1/8-3/8-MS	☉ 新 10
G1/4	G1/4	6.5	22	6.5	6.5	17	20	15 623	E-1/4-1/4-MS	10
G1/4	G3/8	6.5	24	6.5	8.5	19	30	15 624	E-1/4-3/8-MS	10
G1/4	G1/2	8	25.5	6	8.5	24	30	534 149	E-1/4-1/2-MS	☉ 新 10
G3/8	G3/8	9	26	8.5	8.5	19	30	15 625	E-3/8-3/8-MS	10
G3/8	G1/2	9	31	8.5	11.5	24	53	15 626	E-3/8-1/2-MS	1
G1/2	G1/2	13	34	11.5	11.5	24	52	15 627	E-1/2-1/2-MS	1
G1/2	G3/4	13	35.5	11.5	12	32	100	15 628	E-1/2-3/4-MS	1
G3/4	G3/4	18	36	12	12	32	100	15 629	E-3/4-3/4-MS	1

\* 包装单元内的数量  
1) 不含铜和聚四氟乙烯

核心产品

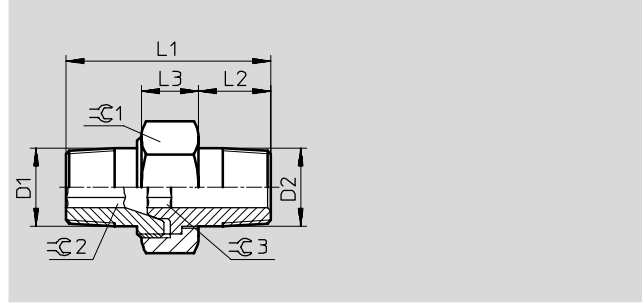
## 螺纹管接头

技术参数

FESTO

双螺纹接头 ESK  
角度补偿可调

材料:  
黄铜



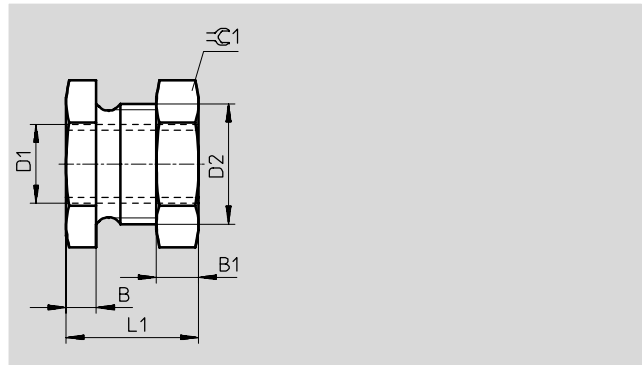
### 尺寸和订货数据

接口 D1	D2	L1	L2	L3	$\ominus C1$	$\ominus C2$	$\ominus C3$	代号	型号	PU*
R1/8	R1/8	27	9	8.5	15	5	5	151 520	ESK-1/8-1/8	新 1
	R1/4	30.6	12	9.5	19	5	6	534 151	ESK-1/8-1/4	新 1
	R3/8	34.5	13	10	22	5	8	534 155	ESK-1/8-3/8	新 1
R1/4	R1/4	34	12	9.5	19	6	6	151 521	ESK-1/4-1/4	新 1
	R3/8	36	13	10	22	6	8	534 152	ESK-1/4-3/8	新 1
	R1/2	40.5	16	12	27	6	12	534 153	ESK-1/4-1/2	新 1
R3/8	R3/8	36	13	10	22	8	8	151 522	ESK-3/8-3/8	新 1
	R1/2	44	16	12	27	8	12	534 154	ESK-3/8-1/2	新 1
R1/2	R1/2	44	16	12	27	12	12	151 523	ESK-1/2-1/2	新 1

\* 包装单元内的数量

内螺纹穿板接头 SCM

材料:  
蓝色阳极氧化铝



### 尺寸和订货数据

接口 D1	D5	B	B1	L1	$\ominus C1$	重量 [g]	代号	型号	PU*
M5	M10x1	4	3.5	15.5	13	5	9 969	SCM-M5	1
G1/8	M14x1.5	5	5	20	17	10	9 970	SCM-1/8	1
G1/4	M20x1.5	5	7	22	24	28	9 971	SCM-1/4	1
G3/8	M24x1.5	8	8.5	26.5	27	34	9 972	SCM-3/8	1
G1/2	M30x1.5	8	10.5	28.5	36	78	9 973	SCM-1/2	1

\* 包装单元内的数量

■ 核心产品

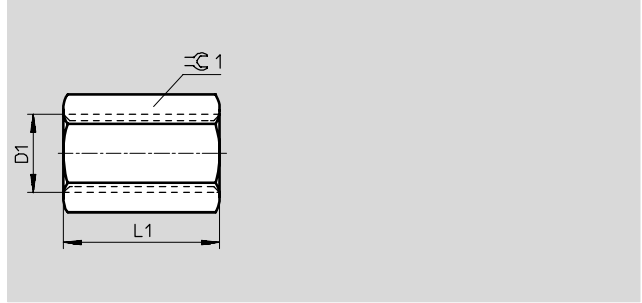
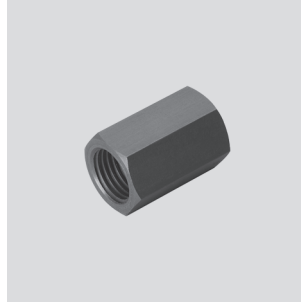
# 螺纹管接头

技术参数

FESTO

## 管接头 QM

材料:  
蓝色阳极氧化铝  
QM-M5-M5:  
钢



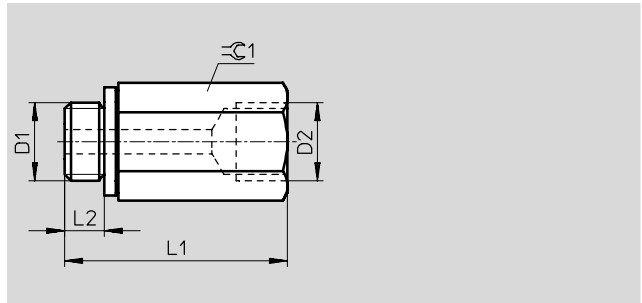
尺寸和订货数据						
接口 D1	L1	$\approx C1$	重量 [g]	代号	型号	PU*
M5	12	7	1	3 560	QM-M5-M5	10
G $\frac{1}{8}$	22	13	6	2 254	QM- $\frac{1}{8}$ - $\frac{1}{8}$	10
G $\frac{1}{4}$	26	17	9	2 255	QM- $\frac{1}{4}$ - $\frac{1}{4}$	10
G $\frac{3}{8}$	32	22	16	2 256	QM- $\frac{3}{8}$ - $\frac{3}{8}$	10
G $\frac{1}{2}$	36	27	31	2 257	QM- $\frac{1}{2}$ - $\frac{1}{2}$	1
G $\frac{3}{4}$	36	32	36	4 226	QM- $\frac{3}{4}$ - $\frac{3}{4}$	1
G1	40	41	80	9 968	QM-1-1	1

\* 包装单元内的数量

## 管接头QM

带密封圈

材料:  
蓝色阳极氧化铝  
QM-M5:  
钢



尺寸和订货数据							
接口 D1	D2	L1	L2	$\approx C1$	重量 [g]	代号 型号	PU*
M5	M5	18.7	3.4	7	4	36 169 QM-M5-A/I	10
G $\frac{1}{8}$	G $\frac{1}{8}$	25.6	4.8	13	7	36 170 QM- $\frac{1}{8}$ -A/I	10
G $\frac{1}{4}$	G $\frac{1}{4}$	36	5.5	17	15	36 171 QM- $\frac{1}{4}$ -A/I	10
G $\frac{3}{8}$	G $\frac{3}{8}$	37.8	6.5	19	16	36 172 QM- $\frac{3}{8}$ -A/I	10
G $\frac{1}{2}$	G $\frac{1}{2}$	52	7.5	24	36	187 387 QM- $\frac{1}{2}$ -A/I	1

\* 包装单元内的数量

核心产品

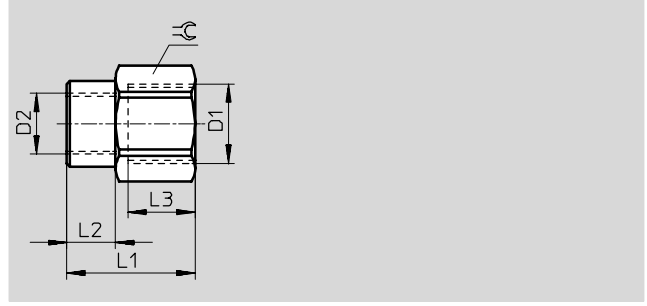
# 螺纹管接头

技术参数

FESTO

## 变径接头 QMR

材料:  
镀镍黄铜



尺寸和订货数据								
接口		L1	L2	L3	≈C	代号	型号	PU*
D1	D2							
<b>M 螺纹</b>								
G <sup>1</sup> / <sub>8</sub>	M5	17	9	5	14	153 281	QMR-1/8-M5-B	10
<b>G 螺纹</b>								
G <sup>1</sup> / <sub>4</sub>	G <sup>1</sup> / <sub>8</sub>	21	12	8	17	153 282	QMR-1/4-1/8-B	10
G <sup>3</sup> / <sub>8</sub>	G <sup>1</sup> / <sub>4</sub>	25	12	11	21	153 283	QMR-3/8-1/4-B	10
G <sup>1</sup> / <sub>2</sub>	G <sup>3</sup> / <sub>8</sub>	33	14	12	24	153 284	QMR-1/2-3/8-B	1

\* 包装单元内的数量