



- 非接触式或通过舌簧触点进行开关输出
- 安装和连接方式多样
- 耐热、焊接屏蔽和耐腐蚀结构
- 通过 LED 显示开关状态

符合 ATEX 指令的特定型式，  
可用于有潜在爆炸危险的工作环境

→ [www.festo.com/en/ex](http://www.festo.com/en/ex)

## 接近传感器

主要特性一览

### 概述

Festo的接近传感器是一种位置传感器，特别适合用在Festo气缸上。接近传感器可直接安装或采用专用安装组件安装到气缸上。用户可以从单一货源获

得一个非常协调的系统，该系统的装配只需要使用简单的安装元件。

接近传感器与永久磁铁协同工

作，与整个系统匹配且能集成到相关驱动单元的活塞上。所有带后缀代码“A”的Festo气缸都装有这种永久磁铁。接近传感

器在气缸上机械可调，并被锁定在需要的位置。一旦气缸活塞返回该位置，开关信号状态就发生变化。

### 派生型

#### 电感式接近传感器 SMT

电感式接近传感器 SMT 由振荡电路构成。当磁场靠近时，流过的电流发生变化，从而产生开关信号。

接近传感器 SMT 主要用在连接到控制器的应用场合，通过控制器处理开关信号。

#### 接触式接近传感器 SME

接触式接近传感器 SME 包含一个舌簧开关，当磁场靠近时，触点闭合，从而产生开关信号。

接近传感器 SME 主要用在必须切换高载电流的应用场合(如直接控制耗电装置)。在大容量负

载或长电缆(超过 7.5 m)的应用场合，必须提供保护电路(➔ 1 / 10.2-3)。

#### 焊接屏蔽式接近传感器 SMTSO

焊接屏蔽式接近传感器 SMTSO 和电感式传感器 SMT 的工作方式相同，但它有一个特点，当接

近传感器检测到交变磁场时，开关信号会被“冻结”。这样可

防止焊接操作中的错误切换。接近传感器 SMTSO 用于焊接操

作产生很强的交变磁场的焊接机械上。

#### 气动式接近传感器 SMPO

气动式接近传感器 SMPO 包含一个两位三通阀，当磁场靠近

时，阀被驱动。气动式接近传感器切换时产生气动输出信

号。接近传感器 SMPO 用于能够直接处理气动输出信号的装

置。

#### 用于气爪的接近传感器 SMH

接近传感器 SMH 是专门和 Festo 的小型精密气爪一起使用的位置传感器。磁铁被集成到气爪的活塞上，可产生强度随距离变化的磁场。接近传感器产

生的模拟电信号与磁场强度成比例，并通过电子信号值比较单元转化为数字信号。使用一个接近传感器 SMH 和附带的电子信号值比较单元 SMH-AE1 就可检

测三个气爪夹头位置。使用接近传感器 SMH 时就需使用电子信号值比较单元。通过电位计可单独设定三个切换点并作为 5 针的插头 M12 上的电信号。

举例：  
可设定两个切换点，用于检测大小不同的 2 个物体。第三个切换点可用于检测错误(气爪上没有物体)。

# 接近传感器

主要特性一览

## 保护电路，用于接触式接近传感器 SME

### 电感负载

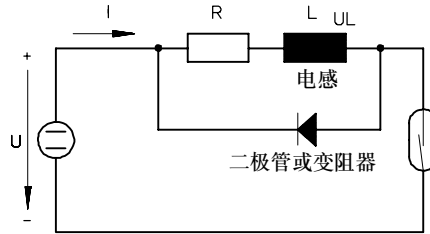
当电感负载开关时，在关闭瞬间会产生很高的峰值电压。因此，必须为接近传感器提供保护电路。

保护电路可由合适的二极管或变阻器(→ 电路图)构成。

这些元件的电参数取决于串联的电源(如继电器、接触器等

)。当继电器或辅助接触器切换时，必须考虑接近传感器和继电器或辅助接触器的技术参数。

对 R-C 电路而言，无需使用额外电阻保护电感负载。

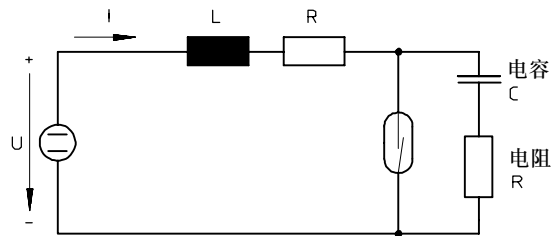


### 电容负载

当电感负载开关或使用了长于 7.5 m 的电缆时，在打开瞬间会产生很高的峰值电流。峰值电流将导致机械开关装置的严重损坏。因此，必须为接近传感器提供保护电路。

为抵抗电流峰值，在电源线上(棕色电缆)必须安装保护电阻

R。安装位置离接近传感器越近越好。保护电阻可减小负载电流 I。因此，确保测量过程中能提供可靠状态检测所需的最小电流(考虑到连接负载的技术参数)。



### 注意

继电器或辅助接触器的拾波电流额定值高于吸持功率额定值 8 到 10 倍。因此，测量主要基于电源的拾波功率额定值。

带电磁驱动接近传感器的气缸不能安装在有强磁场的地方(如电阻焊接机械)。应使用焊接屏蔽接近传感器 SMTSO。

如果没有采用特殊屏蔽，接近传感器和最近的气缸(永久磁铁集成在活塞上)外表面之间的距离最少为 100 mm。

# 接近传感器

选型帮助

FESTO

驱动器	备注	SMT-8 CRSMT-8 SME-8 SMPO-8	SMT-10 SME-10	SMT0-4U SME0-4U CRSME0-4	SMT0-1 SMT0-6 SME0-1 SMPO-1	SMT-3 SME-3	SMH-S1
<b>基于标准气缸</b>							
标准气缸 DSNU, ESNU	∅ 8 ... 25 mm	■	■	■	■	已淘汰 型号	-
标准气缸 DSN, ESN	∅ 8 ... 25 mm	■	■	■	■		-
标准气缸 DNCB		■	-	-	-		-
标准气缸 DNC		■	-	-	-		-
标准气缸 DNG		-	-	-	■		-
标准气缸 DNU		-	-	-	■		-
标准气缸 ADN		■	-	-	-		-
<b>活塞气缸</b>							
紧凑型气缸 ADVU, AEVU		■	-	-	-	已淘汰 型号	-
短行程气缸 ADVC, AEVC	∅ 6 ... 25 mm	-	■	-	-		-
	∅ 32 ... 100 mm	■	-	-	-		-
扁平气缸 EZH-10/40-40-A-B		■	-	-	-		-
扁平气缸 DZF		■	-	-	-		-
扁平气缸 DZH	∅ 16 ... 25 mm	■	-	-	-		-
	∅ 32 ... 63 mm	-	-	-	■		-
圆形气缸 DSNU, ESNU	∅ 32 ... 63 mm	■	■	■	■		-
圆形气缸 DSW, ESW		■	■	■	■		-
圆形气缸 DSEU, ESEU		■	■	■	■		-
多面安装气缸 DMM, EMM		■	-	-	-		-
圆形气缸 CRDG		-	-	■	-		-
圆形气缸 CRDSW		■	■	■	■		-
标准气缸 CRHD		■	-	-	-		-
标准气缸 CRDSNU		-	-	■	-		-
标准气缸 CRDNG		-	-	■	-		-
标准气缸 CRDNGS		-	-	■	-		-
<b>无杆气缸</b>							
直线驱动器 DGC		-	■	-	-	已淘汰 型号	-
直线驱动器 DGP, DGPL		■	-	-	-		-
直线驱动器 SLG		-	■	-	-		-
直线驱动器 DGO		-	-	■	-		-
直线驱动器 SLM		■	-	-	-		-
<b>摆动气缸</b>							
摆动模块 DSM	∅ 6 ... 10 mm	-	■	-	-	已淘汰 型号	-
摆动驱动器 DRQ	∅ 16 ... 32 mm	■	-	-	-		-
	∅ 40 ... 100	-	-	-	■		-
摆动驱动器 DRQD	∅ 6 ... 12 mm	-	■	-	-		-
	∅ 16 ... 32 mm	■	-	-	-		-
<b>技术参数 → 页码</b>		1 / 10.2-6	1 / 10.2-42	1 / 10.2-58	1 / 10.2-72	1 / 10.2-90	1 / 10.2-98

# 接近传感器

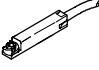
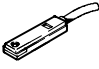

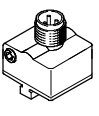
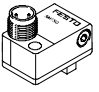
选型帮助

FESTO

驱动器	备注	SMT-8 CRSMT-8 SME-8 SMPO-8	SMT-10 SME-10	SMTO-4U SMEO-4U CRSMEO-4	SMTO-1 SMTO-6 SMEO-1 SMPO-1	SMT-3 SME-3	SMH-S1	
<b>功能导向驱动器</b>								
止动气缸 STA, STAF		■	-	-	-	已淘汰 型号	-	
直线/摆动夹紧缸 CLR		■	-	-	-	已淘汰 型号	-	
摆动/直线单元 DSL		■	-	-	-		-	
<b>带直线导向驱动器</b>								
小型滑块驱动器 SLS, SLF, SLT		-	■	-	-	已淘汰 型号	-	
双活塞气缸 SPZ		■	-	-	-		-	
滑块驱动单元 SLZ		■	-	-	-		-	
导向气缸 DFP	∅ 6 ... 16 mm	-	■	-	-		-	
	∅ 25 ... 80 mm	■	-	-	-		-	
小型导向驱动单元 DFC		-	■	-	-		-	
导向驱动单元 DFM		-	-	-	-		-	
直线单元 SLE	∅ 32 ... 50 mm	■	-	-	-		-	
双活塞气缸 DPZC		-	■	-	-		-	
双活塞气缸 DPZ		■	-	-	-		-	
<b>抓取单元</b>								
直线模块 HMP		■	-	-	-	已淘汰 型号	-	
直线模块 HMPL		■	-	-	-		-	
抓取模块 HSP		■	-	-	-		-	
进给分离器 HPV		■	-	-	-		-	
三点气爪 HGD	∅ 32, 50 mm	■	-	-	-		-	
平行气爪 HGP	∅ 6 mm	-	-	-	-		■	
	∅ 10 ... 35 mm	■	-	-	-		-	
精密平行气爪 HGPP	∅ 12 ... 32 mm	-	-	-	-		■	
T型沟槽气爪 HGPT	∅ 16 ... 63 mm	-	■	-	-		-	
三点气爪 HGD	∅ 16 mm	-	-	-	-		■	
摆动气爪 HGW	∅ 10 mm	-	-	-	-		■	
	∅ 16 ... 40 mm	■	-	-	-		-	
旋转气爪 HGR	∅ 10 mm	-	-	-	-		■	
	∅ 16 ... 40 mm	■	-	-	-		-	
<b>缓冲元件</b>								
止动元件 YSRWJ		■	-	-	-		已淘汰 型号	-
<b>电动定位系统</b>								
齿形带式驱动轴 DGE-ZR		■	-	-	-	已淘汰 型号	-	
丝杆式驱动轴 DGE-SP		■	-	-	-		-	
<b>系统元件</b>								
重载导轨 HD		■	-	-	-	已淘汰 型号	-	
<b>驱动器</b>								
Copac 直线驱动器 DLP-A		■	-	-	-	已淘汰 型号	-	
<b>技术参数 → 页码</b>		1 / 10.2-6	1 / 10.2-42	1 / 10.2-58	1 / 10.2-72	1 / 10.2-90	1 / 10.2-98	

# 接近传感器，用于 8 号槽

产品范围一览

感测原理	结构特点	型号	安装型式	开关元件功能		开关输出	电接口			
				常开触点	常闭触点		电缆	插头		
抗磁性	工作电压范围 10 ... 30 V DC									
		SMT-8F 新产品	从上面插入	■	■	PNP	3芯	-		
				■	-		-	M8x1, 3针		
				■	-		-	M12x1, 3针		
				■	-	NPN	3芯	M8x1, 3针		
				■	-		-	2芯	-	
		SMT-8	可从终端插入， 并与气缸型材保持平齐	■	-	PNP	3芯	M8x1, 3针		
				■	-	NPN	3芯	M8x1, 3针		
				■	-	PNP	3芯	-		
	CRSMT-8 耐腐蚀									
		SMT-8-SL 新产品	从终端插入	■	-	PNP	-	M8x1, 3针		
		SMTSO-8E	通过附件安装	■	-	PNP	-	M8x1, 3针		
				■	-	PNP	-	M12x1, 3针		
■				-	NPN	-	M8x1, 3针			
■				-		-	M12x1, 3针			
SMTSO-8E 焊接屏蔽										
	SMTSO-8E 焊接屏蔽									

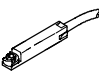
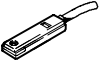
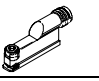
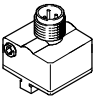
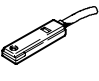
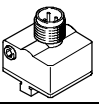
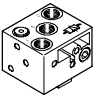
## 接近传感器，用于 8号槽

产品范围一览

型号	连接方向		更换时无需重新 调节	使用 LED显示开关 状态	不含铜和 聚四氟乙烯	→ 页码
	轴向	横向				
工作电压范围 10 ... 30 V DC						
SMT-8F ● 新产品	■	-	-	■	■	1 / 10.2-13
	■	-	-	■	■	
	■	-	-	■	■	
	■	-	-	■	■	
	■	-	-	■	■	
SMT-8	■	-	-	■	■	1 / 10.2-19
	■	-	-	■	■	
CRSMT-8 耐腐蚀	■	-	-	■	■	1 / 10.2-21
SMT-8-SL ● 新产品	■	-	-	■	■	1 / 10.2-23
SMT0-8E	-	■	■	■	■	1 / 10.2-31
	-	■	■	■	■	
	-	■	■	■	-	
	-	■	■	■	-	
SMTSO-8E 焊接屏蔽	-	■	■	■	-	1 / 10.2-33
	-	■	■	■	-	

# 接近传感器，用于 8 号槽

产品范围一览

感测原理	结构特点	型号	安装型式	开关元件功能		开关输出	电接口	
				常开触点	常闭触点		电缆	插头
磁性舌簧	工作电压范围 0 ... 30 V AC/DC							
		SME-8F 新产品	从上面插入	■	■	接触式	3芯	-
				■	-		2芯	M8x1, 3针
		SME-8	可从终端插入， 并与气缸型材保持平齐	■	■	接触式	3芯	-
				■	-		2芯	M8x1, 3针
		SME-8-...-S6 耐热，温度可达 120 °C		■	-		2芯	-
		SME-8-SL 新产品	从终端插入	■	-	接触式	-	M8x1, 3针
		SMEO-8E	通过附件安装	■	-	接触式	-	M8x1, 3针
				■	-		-	M12x1, 3针
		SMEO-8E-...-S6 耐热，温度可达 120 °C		■	-		2芯	-
工作电压范围 3 ... 250 V AC/DC								
	SME-8-...-230	可从终端插入， 并与气缸型材保持平齐	■	-	接触式	2芯	-	
	SMEO-8E-...-230	通过附件安装	■	-	接触式	-	M12x1, 2针	
气动	工作压力 2 ... 8 bar							
		SMPO-8E	通过附件安装	■ <sup>1)</sup>	-	-	-	-

1) 两位三通阀，常闭



# 接近传感器，用于 8号槽

产品范围一览

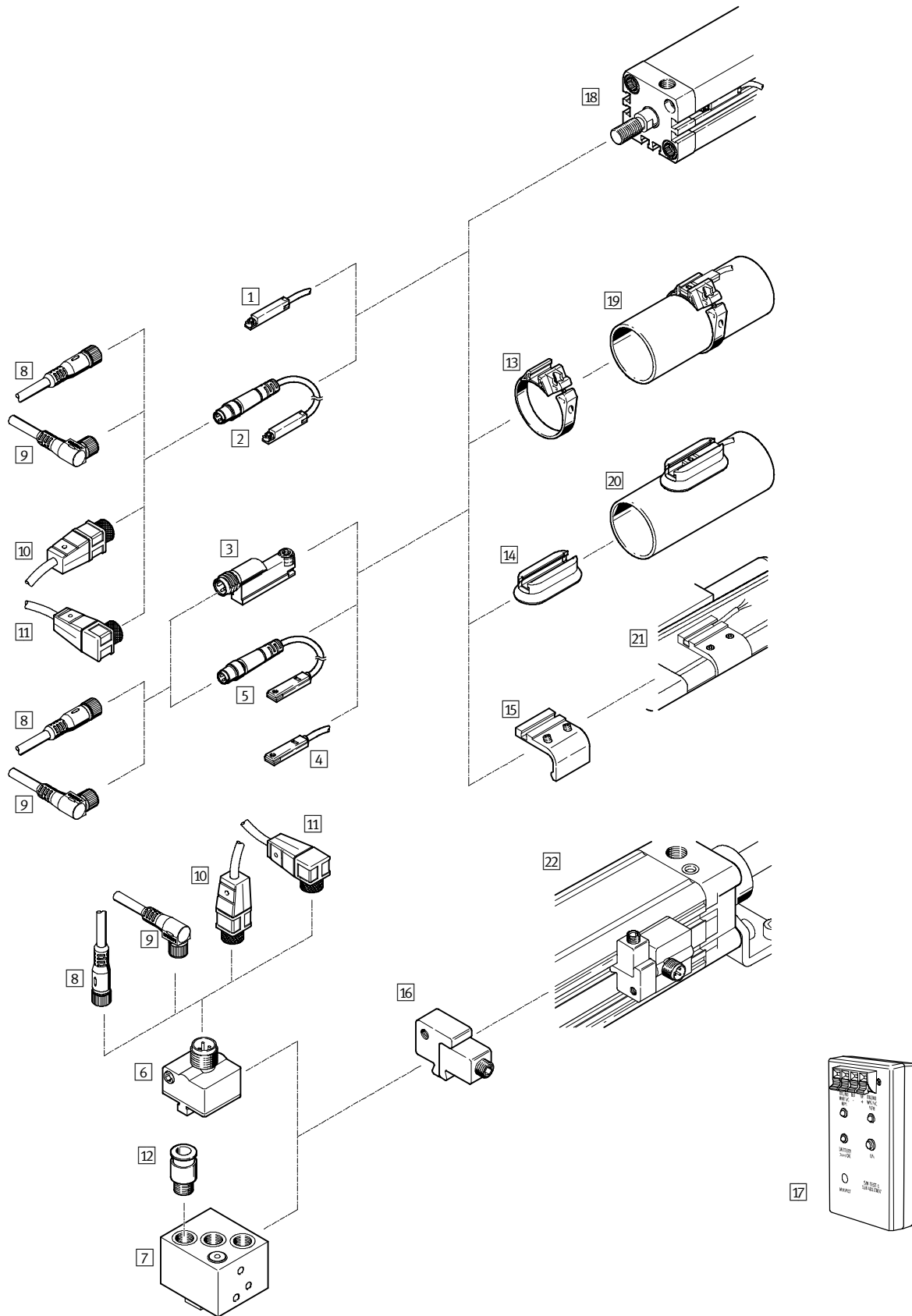
型号	连接方向		更换时无需重新调节	使用 LED显示开关状态	不含铜和聚四氟乙烯	→ 页码
	轴向	横向				
<b>工作电压范围 0 ... 30 V AC/DC</b>						
SME-8F 新产品	■	-	-	■	■	1 / 10.2-16
	■	-	-	■	■	
SME-8	■	-	-	■	■	1 / 10.2-25
	■	-	-	■	■	
SME-8-...S6 耐热，温度可达 120 °C	■	-	-	-	-	
SME-8-SL 新产品	■	-	-	■	-	1 / 10.2-28
SMEO-8E	-	■	■	■	-	1 / 10.2-35
	-	■	■	■	-	
SMEO-8E-...S6 耐热，温度可达 120 °C	-	■	■	-	-	
<b>工作电压范围 3 ... 250 V AC/DC</b>						
SME-8-...230	■	-	-	■	-	1 / 10.2-25
SMEO-8E-...230	-	■	■	■	-	1 / 10.2-35
<b>工作压力 2 ... 8 bar</b>						
SMPO-8E	-	■	■	- 2)	-	1 / 10.2-38

2) 通过LED显示开关状态。

# 接近传感器，用于 8号槽

外围元件一览

FESTO



# 接近传感器，用于 8 号槽

外围元件一览

FESTO

安装附件和附件			
	简要说明	→ 页码	
<b>接近传感器</b>			
1	SMT-8F-...OE SME-8F-...OE	抗磁性，带电缆 磁性舌簧，带电缆	1 / 10.2-13 1 / 10.2-16
2	SMT-8F-...M8D/M12 SME-8F-...M8D/M12	抗磁性，带电缆和插头 M8x1 或 M12x1 磁性舌簧，带电缆和插头 M8x1 或 M12x1	1 / 10.2-13 1 / 10.2-16
3	SMT-8-SL-... SME-8-SL-...	抗磁性，带插头 M8x1 磁性舌簧，带插头 M8x1	1 / 10.2-23 1 / 10.2-28
4	SMT-8-K-... CRSMT-8-K-... SME-8-K-...	抗磁性，带电缆 抗磁性，耐腐蚀，带电缆 磁性舌簧，带电缆	1 / 10.2-19 1 / 10.2-21 1 / 10.2-25
5	SMT-8-S-... SME-8-S-...	抗磁性，带电缆和插头 M8x1 磁性舌簧，带电缆和插头 M8x1	1 / 10.2-19 1 / 10.2-25
6	SMT0-8E-... SMTSO-8E-... SME0-8E-...	抗磁性，带插头 M8x1 或 M12x1 抗磁性，焊接屏蔽，带插头 M8x1 或 M12x1 磁性舌簧，带电缆或插头 M8x1 或 M12x1	1 / 10.2-31 1 / 10.2-33 1 / 10.2-35
7	SMPO-8E-...	气动	1 / 10.2-38
<b>附件</b>			
8	带电缆插座 SIM-M8-3GD-...	直列式插座，M8x1，3针	1 / 10.2-108
9	带电缆插座 SIM-M8-3WD-...	直角式插座，M8x1，3针	1 / 10.2-108
10	带电缆插座 SIM-M12-3GD-...	直列式插座，M12x1，3针	1 / 10.2-108
11	带电缆插座 SIM-M12-3WD-...	直角式插座，M12x1，3针	1 / 10.2-108
12	快插接头 QSM-M5	用于连接具有标准外径（符合 CETOP RP 54 P 标准）的气管	1 / 10.2-41
13	安装组件 SMBR	用于圆形气缸 DSEU、ESEU、DSNU、ESNU、DSW、ESW	1 / 10.2-40
14	安装组件 CRSMB	耐腐蚀，用于圆形气缸	1 / 10.2-40
15	安装组件 SMB-8-FENG	用于标准气缸 DNC、DNCB 和导向单元 FENG 的组合	1 / 10.2-41
16	安装组件 SMB-8E	用于带有 8 号槽的驱动器	1 / 10.2-41
17	传感器测试器 SM-TEST-1		1 / 10.2-107
<b>驱动器</b>			
18	带有 8 号槽的驱动器 (T 形槽)		-
19	圆形气缸	∅ 8 ... 63 mm	
20	圆形气缸	∅ 32 ... 100 mm	
21	标准气缸 DNC、DNCB	和导向单元 FENG 进行组合	
22	带有 8 号槽的驱动器 (T 形槽)		

# 接近传感器 SMT/SME-8F, 用于 8号槽

型号代码

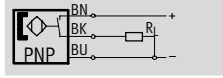
		SMT	-	8F	-	PO	-	24V	-	K7,5	-	OE	-		-	
<b>型号</b>																
SMT	接近传感器, 抗磁性															
SME	接近传感器, 磁性舌簧															
<b>结构特点</b>																
8F	用于 T形槽, 从上面插入															
<b>开关元件功能, 开关输出</b>																
PS	常开触点, 3芯, PNP															
PO	常闭触点, 3芯, PNP															
NS	常开触点, 3芯, NPN															
ZS	常开触点, 2芯															
DS	常开触点, 3芯															
DO	常闭触点, 3芯															
<b>额定工作电压</b>																
24V	24 V DC															
<b>电缆长度</b>																
K0,3	0.3 m															
K2,5	2.5 m															
K5,0	5.0 m															
K7,5	7.5 m															
<b>电接口</b>																
OE	电缆															
M8D	带电缆插头 M8x1															
M12	带电缆插头M12x1															
<b>防爆</b>																
EX	证明符合 ATEX 指令															
<b>包装单元内的数量</b>																
X	50															

# 接近传感器 SMT-8F, 用于 8号槽

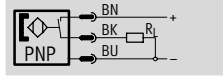
技术参数 - 抗磁性感测原理

功能

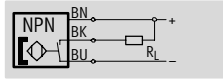
常开触点, PNP, 带电缆



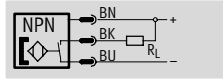
常开触点, PNP, 带插头



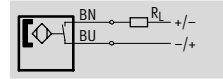
常开触点, NPN, 带电缆



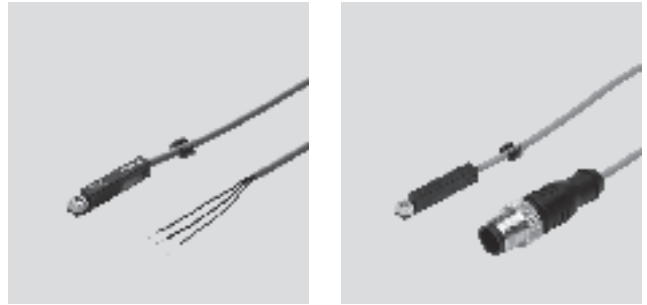
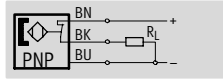
常开触点, NPN, 带插头



常开触点, 带 2芯电缆



常闭触点, PNP, 带电缆



## 主要技术参数

开关元件功能	常开触点				常闭触点				
<b>电参数</b>									
开关输出	PNP				NPN		-	PNP	
电接口	电缆, 3芯	电缆, 带插头 M8x1, 3针	电缆, 带插头 M12x1, 3针	电缆, 3芯	电缆, 带插头 M8x1, 3针	电缆, 2芯	常闭触点 电缆, 3芯		
工作电压范围	[V DC]	10 ... 30							
最大输出电流	[mA]	100							
最大开关功率	[W]	3							
电压降	[V]	1.8			1.8	5.6	1.8		
残余电流	[mA]	≤0.1			0.1	0.8	0.1		
短路保护		有							
极性容错保护		适用于所有电接口							
防护等级符合 EN 60 529标准		IP65/IP67							
CE 标志	89/336/EEC (EMC)	有							
<b>结构</b>									
结构特点	用于 T形槽								
安装型式	夹入 T形槽, 从上面插入								
重复开关精度 <sup>1)</sup>	[mm]	±0.1							
接通时间	[ms]	≤0.2			≤0.2	≤1.6	0.5		
断开时间	[ms]	≤11			≤7	1.6	11		
开关状态显示		黄色 LED							
电缆长度	[m]	2.5	5.0	0.3	0.3	2.5	0.3	2.5	7.5
安装位置		任意							
材料	壳体	聚酰胺							
	电缆护套	聚氨酯							
材料的注意事项		不含铜和聚四氟乙烯							
产品重量	[g]	30	90	10	20	30	10	24	90

1) 仅适用于抗扭转驱动器

# 接近传感器 SMT-8F, 用于 8号槽

技术参数 - 抗磁性感测原理

工作和环境条件							
电接口	电缆, 3芯		电缆, 2芯		插头		
电缆安装	固定	灵活	固定	灵活	固定	灵活	
环境温度 [°C]	-20 ... +60	-5 ... +60	-25 ... +70	-5 ... +70	-20 ... +60	-5 ... +60	
耐腐蚀等级 CRC <sup>1)</sup>	4		4		2		

1) 耐腐蚀等级 2, 符合 Festo 940 070 标准  
 元件必须具备一定的耐腐蚀能力, 外部可视元件具备基本的涂层表面, 可直接与工业环境或与冷却液、润滑剂等介质接触。  
 耐腐蚀等级 4, 符合 Festo 940 070 标准  
 元件必须具备很强的耐腐蚀能力, 因为元件用于腐蚀性介质中, 例如在食品和化工行业中, 如果需要的话, 在应用前应该对元件与介质一起进行特别的测试。

## 尺寸 下载 CAD 相关数据 → [www.festo.com/en/engineering](http://www.festo.com/en/engineering)

### 带电缆

- 1 连接电缆
- 3 夹紧元件
- 4 黄色 LED

### 带插头 M8

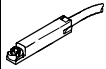
- 1 连接电缆
- 2 插头, 适用于带电缆插座 SIM-M8-...
- 3 夹紧元件
- 4 黄色 LED

### 带插头 M12


- 1 连接电缆
- 2 插头, 适用于带电缆插座 SIM-M12-...
- 3 夹紧元件
- 4 黄色 LED

## 接近传感器 SMT-8F, 用于 8号槽

技术参数 - 抗磁性感测原理

订货数据								
	开关输出	电接口			电缆长度 [m]	代号	型号	PU <sup>1)</sup>
		电缆	插头 M8	插头 M12				
	常开触点							
	PNP	3芯	-	-	2.5	525 898	SMT-8F-PS-24V-K2,5-OE	1
						535 199	SMT-8F-PS-24V-K2,5-OE-X	50
						538 486	SMT-8F-PS-24V-K5,0-OE	1
		-	3针	-	0.3	525 899	SMT-8F-PS-24V-K0,3-M8D	1
						535 200	SMT-8F-PS-24V-K0,3-M8D-X	50
						525 900	SMT-8F-PS-24V-K0,3-M12	1
	NPN	3芯	-	-	2.5	525 909	SMT-8F-NS-24V-K2,5-OE	1
						525 910	SMT-8F-NS-24V-K0,3-M8D	1
		-	3针	-	0.3	525 910	SMT-8F-NS-24V-K0,3-M8D	1
	-	2芯	-	-	2.5	525 908	SMT-8F-ZS-24V-K2,5-OE-EX	1
	常闭触点							
PNP	3芯	-	-	7.5	525 911	SMT-8F-PO-24V-K7,5-OE	1	

1) 包装单元内的数量

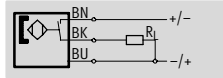
 核心产品

# 接近传感器 SMT-8F, 用于 8号槽

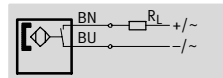
技术参数 - 磁性舌簧感测原理

## 功能

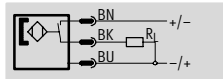
常开触点, 带 3芯电缆



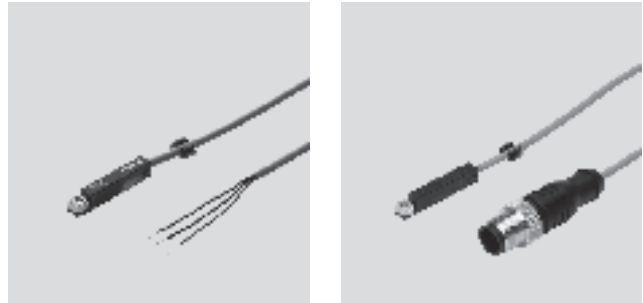
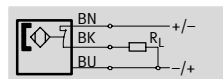
常开触点, 带 2芯电缆



常开触点, 3芯, 带插头



常闭触点, 带 3芯电缆



主要技术参数		常开触点			常闭触点	
开关元件功能		常开触点			常闭触点	
电参数						
开关输出		接触式, 双极				
电接口		电缆, 3芯	电缆, 3芯	带插头电缆 M8x1, 3针	电缆, 2芯	电缆, 3芯
工作电压范围	D.C. 电压	[V DC]	10 ... 30		5 ... 30	10 ... 30
	A.C. 电压	[V AC]	10 ... 30		5 ... 30	10 ... 30
最大输出电流		[mA]	500		100	80
最大开关功率	D.C. 电压	[W]	10		3	1.5
	A.C. 电压	[VA]	10		3	1.5
电压降		[V]			3.5	4
短路保护	无					
极性容错保护	无				适用于所有电接口	无
防护等级符合 EN 60 529标准	IP65/IP67					
CE 标志	89/336/EEC (EMC)	有				
结构						
结构特点	用于 T形槽					
安装型式	夹入 T形槽, 从上面插入					
重复开关精度 <sup>1)</sup>	[mm]	±0.1				
接通时间	[ms]	≤0.5		0.6	2	
断开时间	[ms]	0.03		0.05	0.2	
开关状态显示	黄色 LED					
电缆长度	[m]	2.5	5.0	0.3	2.5	7.5
安装位置	任意					
材料	壳体	聚酰胺				
	电缆护套	聚氨酯				
材料的注意事项	不含铜和聚四氟乙烯					
产品重量	[g]	30	60	10	27	

1) 仅适用于抗扭转驱动器

工作和环境条件						
电接口		电缆			插头	
电缆安装		固定	灵活		固定	灵活
环境温度	[°C]	-20 ... +60	-5 ... +60		-20 ... +60	-5 ... +60
耐腐蚀等级CRC <sup>1)</sup>		4			2	

1) 耐腐蚀等级 2, 符合 Festo 940 070 标准  
 元件必须具备一定的耐腐蚀能力。外部可视元件具备基本的涂层表面, 可直接与工业环境或与冷却液、润滑剂等介质接触。  
 耐腐蚀等级 4, 符合 Festo 940 070 标准  
 元件必须具有很强的耐腐蚀能力。因为元件用于腐蚀性介质中, 例如在食品和化工行业中。如果需要的话, 在应用前应该对元件与介质一起进行特别的测试。



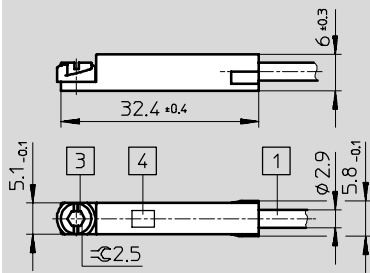
# 接近传感器 SMT-8F, 用于 8号槽

技术参数 - 磁性舌簧感测原理

## 尺寸

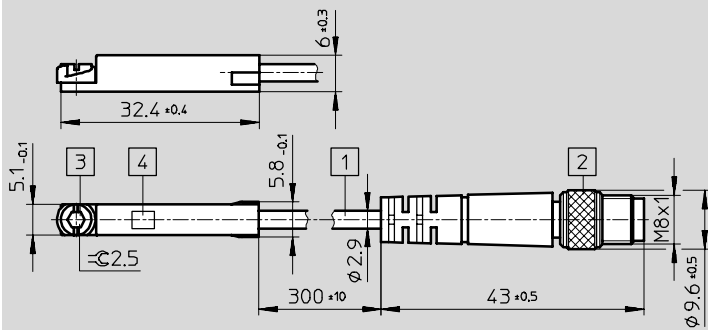
下载 CAD 相关数据 → [www.festo.com/en/engineering](http://www.festo.com/en/engineering)

### 带电缆



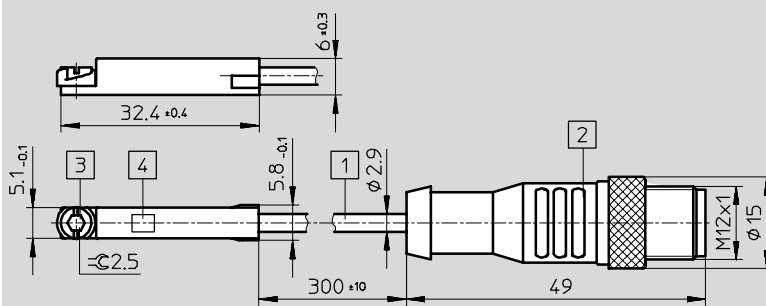
- 1 连接电缆
- 3 夹紧元件
- 4 黄色 LED

### 带插头 M8



- 1 连接电缆
- 2 插头, 适用于带电缆插座 SIM-M8-...
- 3 夹紧元件
- 4 黄色 LED

### 带插头 M12



- 1 连接电缆
- 2 插头, 适用于带电缆插座 SIM-M12-...
- 3 夹紧元件
- 4 黄色 LED

## 订货数据

	电接口		电缆长度 [m]	代号	型号	PU <sup>1)</sup>
	电缆	插头 M8				
	<b>常开触点</b>					
	3芯	-	2.5	525 895	SME-8F-DS-24V-K2,5-OE	1
				535 197	SME-8F-DS-24V-K2,5-OE-X	50
	-	3针	0.3	525 897	SME-8F-DS-24V-K5,0-OE	1
				525 896	SME-8F-DS-24V-K0,3-M8D	1
	535 198	SME-8F-DS-24V-K0,3-M8D-X	50			
2芯	-	2.5	525 907	SME-8F-ZS-24V-K2,5-OE	1	
<b>常闭触点</b>						
3芯	-	7.5	525 906	SME-8F-DO-24V-K7,5-OE	1	

1) 包装单元内的数量

核心产品

# 接近传感器 SMT/SME-8, 用于 8号槽

型号代码

FESTO

驱动附件  
气缸传感器

10.2

		SMT	-	8	-		-	PS	-	K	-	LED	-	24	-		-	B	-	
<b>型号</b>																				
SMT	接近传感器, 抗磁性																			
CRSMT	接近传感器, 抗磁性, 耐腐蚀																			
SME	接近传感器, 磁性舌簧																			
<b>结构特点</b>																				
8	用于 T形槽, 从终端插入																			
<b>电接口</b>																				
SL	纵向插入壳体																			
<b>开关元件功能, 开关输出</b>																				
PS	常开触点, 3芯, PNP																			
NS	常开触点, 3芯, NPN																			
0	常闭触点, 3芯																			
<b>电接口, 电缆长度</b>																				
K	电缆, 2.5 m 或 7.5 m																			
K2,5	电缆, 2.5 m																			
K5	电缆, 5.0 m																			
KL	电缆, 2.5 m																			
S	电缆, 带插头 M8x1, 0.3 m																			
<b>开关状态显示</b>																				
LED	黄色LED																			
<b>额定工作电压</b>																				
24	24 V DC																			
230	230 V AC																			
<b>派生型</b>																				
S6	耐热																			
<b>系列</b>																				
	系列 A																			
B	系列 B																			
<b>包装单元内的数量</b>																				
X	50																			

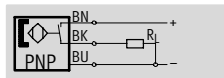
# 接近传感器 SMT-8, 用于 8号槽

技术参数 - 抗磁性感测原理

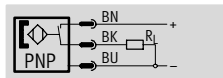
FESTO

功能

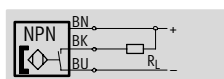
常开触点, PNP, 带电缆



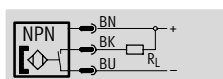
常开触点, PNP, 带插头



常开触点, NPN, 带电缆



常开触点, NPN, 带插头



主要技术参数						
开关元件功能		常开触点				
电参数						
开关输出		PNP			NPN	
电接口		电缆, 3芯	电缆, 3芯	电缆, 带插头 M8x1, 3针	电缆, 3芯	电缆, 带插头 M8x1, 3针
工作电压范围	[V DC]	10 ... 30				
最大输出电流	[mA]	100				
最大开关功率	[W]	3				
电压降	[V]	1.8				
残余电流	[mA]	≤0.01				
短路保护		有				
极性容错保护		适用于所有电接口				
防护等级符合 EN 60 529标准		IP65/IP67				
CE标志	89/336/EEC (EMC)	有				
结构						
结构特点		用于 T形槽				
安装型式		夹入 T形槽, 从终端插入, 与气缸型材平齐				
重复开关精度 <sup>1)</sup>	[mm]	±0.2				
接通时间	[ms]	≤0.2				
断开时间	[ms]	≤0.5				
开关状态显示		黄色 LED				
电缆长度	[m]	2.5	5.0	0.3	2.5	0.3
安装位置		任意				
材料	壳体	聚氨酯				
	电缆护套	聚氨酯				
材料的注意事项		不含铜和聚四氟乙烯				
产品重量	[g]	30	60	10	30	10

1) 仅适用于抗扭转驱动器

工作和环境条件						
电接口		电缆, 3芯			电缆, 带插头	
电缆安装		固定	灵活	固定	灵活	
环境温度	[°C]	-20 ... +60	-5 ... +60	-20 ... +60	-5 ... +60	
耐腐蚀等级 CRC <sup>1)</sup>		4			2	

1) 耐腐蚀等级 2, 符合 Festo 940 070 标准  
 元件必须具备一定的耐腐蚀能力, 外部可视元件具备基本的涂层表面, 可直接与工业环境或与冷却液、润滑油等介质接触。  
 耐腐蚀等级 4, 符合 Festo 940 070 标准  
 元件必须具备很强的耐腐蚀能力, 因为元件用于腐蚀性介质中, 例如在食品和化工行业中, 如果需要的话, 在应用前应该对元件与介质一起进行特别的测试。

# 接近传感器 SMT-8, 用于 8号槽

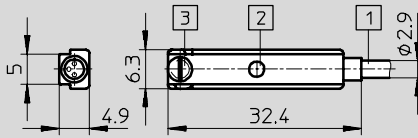
技术参数 - 抗磁性感测原理

FESTO

## 尺寸

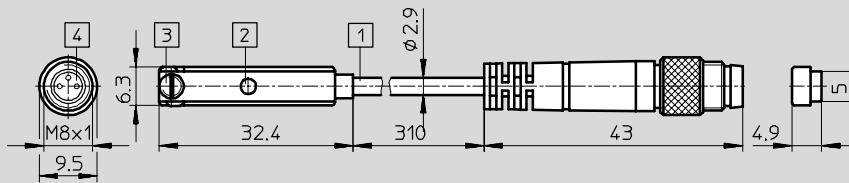
下载 CAD 相关数据 → [www.festo.com/en/engineering](http://www.festo.com/en/engineering)

### 带电缆



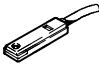
- 1 连接电缆
- 2 黄色 LED
- 3 夹紧元件

### 带插头 M8



- 1 连接电缆
- 2 黄色 LED
- 3 夹紧元件
- 4 插头, 适用于带电缆插座 SIM-M8...

## 订货数据

	开关输出	电接口		电缆长度 [m]	代号	型号	PU <sup>1)</sup>
		电缆	插头 M8				
	常开触点						
	PNP	3芯	-	2.5	175 436	SMT-8-PS-K-LED-24-B	1
				5.0	175 434	SMT-8-PS-K5-LED-24-B	1
		-	3针	0.3	175 484	SMT-8-PS-S-LED-24-B	1
					535 196	SMT-8-PS-S-LED-24-B-X	50
	NPN	3芯	-	2.5	171 180	SMT-8-NS-K-LED-24-B	1
0.3				171 181	SMT-8-NS-S-LED-24-B	1	

1) 包装单元内的数量

# 接近传感器 CRSMT-8, 用于 8号槽

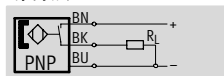
FESTO

技术参数 - 抗磁性感测原理

功能

常开触点, PNP, 带电缆,

耐腐蚀



主要技术参数		
开关元件功能		常开触点
电参数		
电接口		电缆, 3芯
开关输出		PNP
工作电压范围	[V DC]	10 ... 30
最大输出电流	[mA]	100
最大开关功率	[W]	3
电压降	[V]	1.8
残余电流	[mA]	≤0.01
短路保护		有
极性容错保护		适用于所有电接口
防护等级符合 EN 60 529标准		IP65/IP67
CE 标志	89/336/EEC (EMC)	有
结构		
结构特点		用于 T形槽
安装型式		夹入 T形槽, 从终端插入, 与气缸型材平齐
重复开关精度 <sup>1)</sup>	[mm]	±0.2
接通时间	[ms]	≤0.2
断开时间	[ms]	≤0.5
开关状态显示		黄色 LED
电缆长度	[m]	2.5
安装位置		任意
材料	壳体	聚氨酯
	电缆护套	聚氨酯
材料的注意事项		不含铜和聚四氟乙烯
产品重量	[g]	30
		60

1) 仅适用于抗扭转驱动器

工作和环境条件		
电接口		电缆, 3芯
电缆安装		固定
		灵活
环境温度	[°C]	-20 ... +60
耐腐蚀等级 CRC <sup>1)</sup>		4
		-5 ... +60

1) 耐腐蚀等级 4, 符合 Festo 940 070 标准

元件必须具备很强的耐腐蚀能力。因为元件用于腐蚀性介质中, 例如在食品和化工行业中。如果需要的话, 在应用前应该对元件与介质一起进行特别的测试。

# 接近传感器 CRSMT-8, 用于 8号槽

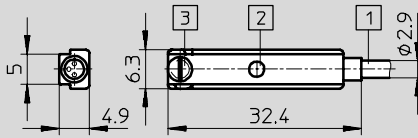
技术参数 - 抗磁性感测原理



## 尺寸

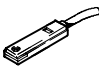
下载 CAD 相关数据 → [www.festo.com/en/engineering](http://www.festo.com/en/engineering)

带电缆



- 1 连接电缆
- 2 黄色 LED
- 3 夹紧元件

## 订货数据

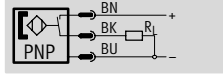
	开关输出	电接口	电缆长度 [m]	代号	型号
		电缆			
	常开触点	3芯	2.5	525 563	CRSMT-8-PS-K2,5-LED-24
	PNP		5.0	525 564	CRSMT-8-PS-K5-LED-24

# 接近传感器 SMT-8-SL, 用于 8号槽

技术参数 - 抗磁性感测原理

功能

常开触点, PNP, 带插头



主要技术参数		
开关元件功能		常开触点
电参数		
开关输出		PNP
电接口		插头 M8x1, 3针
工作电压范围	[V DC]	10 ... 30
最大输出电流	[mA]	200
最大开关功率	[W]	6
电压降	[V]	1.8
残余电流	[mA]	0.1
短路保护		有
极性容错保护		适用于所有电接口
防护等级符合 EN 60 529标准		IP65/IP67
CE 标志	89/336/EEC (EMC)	有
结构		
结构特点		用于 T形槽
安装型式		夹入 T形槽, 从终端插入
重复开关精度 <sup>1)</sup>	[mm]	±0.1
接通时间	[ms]	≤0.5
断开时间	[ms]	0.5
开关状态显示		黄色 LED
安装位置		任意
材料	壳体	聚酰胺
材料的注意事项		不含铜和聚四氟乙烯
产品重量	[g]	5

1) 仅适用于抗扭转驱动器

工作和环境条件		
电接口		插头 M8
环境温度	[°C]	-25 ... +70
耐腐蚀等级 CRC <sup>1)</sup>		2

1) 耐腐蚀等级 2, 符合 Festo 940 070 标准  
元件必须具备一定的耐腐蚀能力。外部可视元件具备基本的涂层表面, 可直接与工业环境或与冷却液、润滑剂等介质接触。

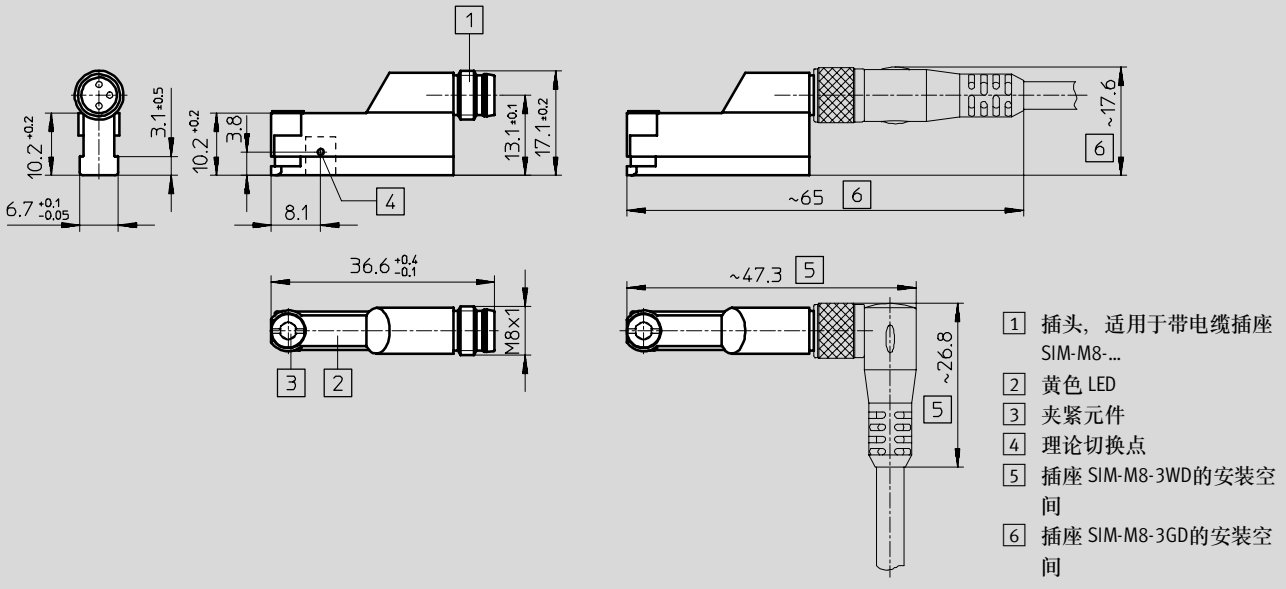
# 接近传感器 SMT-8-SL, 用于 8号槽

技术参数 - 抗磁性感测原理

尺寸

下载 CAD 相关数据 → [www.festo.com/en/engineering](http://www.festo.com/en/engineering)

带插头 M8



驱动器附件  
气缸传感器

10.2

订货数据

	开关输出	电接口	电缆长度 [m]	代号	型号
		插头 M8			
	常开触点			531 145	SMT-8-SL-PS-LED-24
	PNP	3针	-		



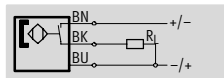
# 接近传感器 SME-8, 用于 8号槽

技术参数 - 磁性舌簧感测原理

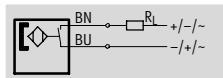
FESTO

## 功能

常开触点, 带 3芯电缆

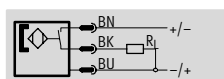


常开触点, 带 2芯电缆<sup>1)</sup>

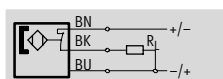


1) 如耐热

常开触点, 3芯, 带插头



常闭触点, 带 3芯电缆



## 主要技术参数

开关元件功能		常开触点					常闭触点		
<b>电参数</b>									
开关输出		接触式, 双极							
电接口		电缆, 3芯	电缆, 3芯	电缆, 带插头M8x1, 3针	电缆, 2芯	电缆, 2芯	电缆, 2芯 <sup>1)</sup>	电缆, 3芯	
工作电压范围	D.C. 电压	[V DC]	12 ... 30			12 ... 27	3 ... 250	0 ... 30	12 ... 30
	A.C. 电压	[V AC]	-			-	3 ... 250	0 ... 30	12 ... 30
最大输出电流	D.C. 电压	[mA]	500			80	120	500	50
	A.C. 电压	[mA]	-			-	200	-	50
最大开关功率	D.C. 电压	[W]	10			2	10	10	1.5
	A.C. 电压	[VA]	-			-	10	-	-
电压降		[V]	-			-	-	-	1.8
短路保护			无						
极性容错保护			无			有 <sup>2)</sup>		有	No
防护等级符合 EN 60 529标准			IP65/IP67			IP67			
CE 标志	89/336/EEC (EMC)		有			有	有	忽略	有
	73/23/EEC (低压)		忽略			忽略	有	忽略	忽略
<b>结构</b>									
结构特点			用于 T形槽						
安装型式			夹入 T形槽, 从终端插入, 与气缸型材平齐						
重复开关精度 <sup>3)</sup>		[mm]	±0.1						
接通时间		[ms]	≤0.5				≤0.5	≤2	
断开时间		[ms]	0.03				≤0.5	≤0.2	
开关状态显示			黄色 LED						
电缆长度		[m]	2.5	5.0	0.3	2.5	2.5	2.5	7.5
安装位置			任意						
材料	壳体		聚酯						
	电缆护套		聚氨酯				聚氯乙烯	聚氨酯	
材料的注意事项			不含铜和聚四氟乙烯						
产品重量		[g]	30	60	8	24	40	50	85

1) 耐热结构

2) 无 LED 功能

3) 仅适用于抗扭转驱动器

# 接近传感器 SME-8, 用于 8号槽

技术参数 - 磁性舌簧感测原理

FESTO

工作和环境条件							
电接口	电缆		电缆, 耐热		电缆, 带插头		
电缆安装	固定	灵活	固定	灵活	固定	灵活	
环境温度 [°C]	-20 ... +60	-5 ... +60	-40 ... +120	-5 ... +120	-20 ... +60	-5 ... +60	
耐腐蚀等级 CRC <sup>1)</sup>	4		4		2		

1) 耐腐蚀等级 2, 符合 Festo 940 070 标准  
 元件必须具备一定的耐腐蚀能力, 外部可视元件具备基本的涂层表面, 可直接与工业环境或与冷却液、润滑剂等介质接触。  
 耐腐蚀等级 4, 符合 Festo 940 070 标准  
 元件必须具备很强的耐腐蚀能力, 因为元件用于腐蚀性介质中, 例如在食品和化工行业中, 如果需要的话, 在应用前应该对元件与介质一起进行特别的测试。

## 尺寸 下载 CAD 相关数据 → [www.festo.com/en/engineering](http://www.festo.com/en/engineering)

常开触点, 带电缆

- 1 连接电缆
- 2 黄色 LED
- 3 夹紧元件

常闭触点, 带电缆

- 1 连接电缆
- 2 黄色 LED
- 3 夹紧元件

工作电压范围 3 ... 250 V DC/AC

- 1 连接电缆
- 2 黄色 LED
- 3 夹紧元件

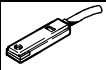
带插头 M8

- 1 连接电缆
- 2 插头, 适用于带电缆插座 SIM-M8-...
- 3 夹紧元件
- 4 黄色 LED

# 接近传感器 SME-8, 用于 8号槽

技术参数 - 磁性舌簧感测原理


FESTO

订货数据						
	电接口		电缆长度 [m]	代号	型号	PU <sup>1)</sup>
	电缆	插头 M8				
	常开触点					
	工作电压范围 0 ... 30 V AC/DC					
	3芯	-	2.5	150 855	SME-8-K-LED-24	1
				535 194	SME-8-K-LED-24-X	50
				175 404	SME-8-K5-LED-24	1
	-	3针	0.3	150 857	SME-8-S-LED-24	1
				535 195	SME-8-S-LED-24-X	50
	2芯	-	2.5	171 169	SME-8-ZS-KL-LED-24	1
	耐热, 温度可达 120 °C					
	2芯	-	2.5	161 756	SME-8-K-24-S6	1
	工作电压范围 3 ... 250 V AC/DC					
	2芯	-	2.5	152 820	SME-8-K-LED-230	1
	常闭触点					
	3芯	-	7.5	160 251	SME-8-O-K-LED-24	1

1) 包装单元内的数量

驱动器附件  
气缸传感器

10.2

 核心产品

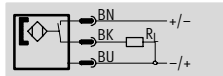
## 接近传感器 SME-8-SL, 用于 8号槽

技术参数 - 磁性舌簧感测原理

FESTO

### 功能

常开触点, 3芯, 带插头



主要技术参数		
开关元件功能		常开触点
电参数		
开关输出		接触式, 双极
电接口		插头 M8x1, 3针
工作电压范围	[V DC]	10 ... 30
最大输出电流	[mA]	500
最大开关功率	[W]	10
电压降	[V]	-
短路保护		无
极性容错保护		无
防护等级符合 EN 60 529标准		IP65/IP67
CE 标志	89/336/EEC (EMC)	有
结构		
结构特点		用于 T形槽
安装型式		夹入 T形槽, 从终端插入
重复开关精度 <sup>1)</sup>	[mm]	±0.1
接通时间	[ms]	≤0.6
断开时间	[ms]	≤0.05
开关状态显示		黄色 LED
安装位置		任意
材料	壳体	PA
材料的注意事项		不含铜和聚四氟乙烯
产品重量	[g]	5

1) 仅适用于抗扭转驱动器

工作和环境条件		
电接口		插头 M8
环境温度	[°C]	-20 ... +60
耐腐蚀等级 CRC <sup>1)</sup>		2

1) 耐腐蚀等级 2, 符合 Festo 940 070 标准  
元件必须具备一定的耐腐蚀能力。外部可视元件具备基本的涂层表面, 可直接与工业环境或与冷却液、润滑剂等介质接触。

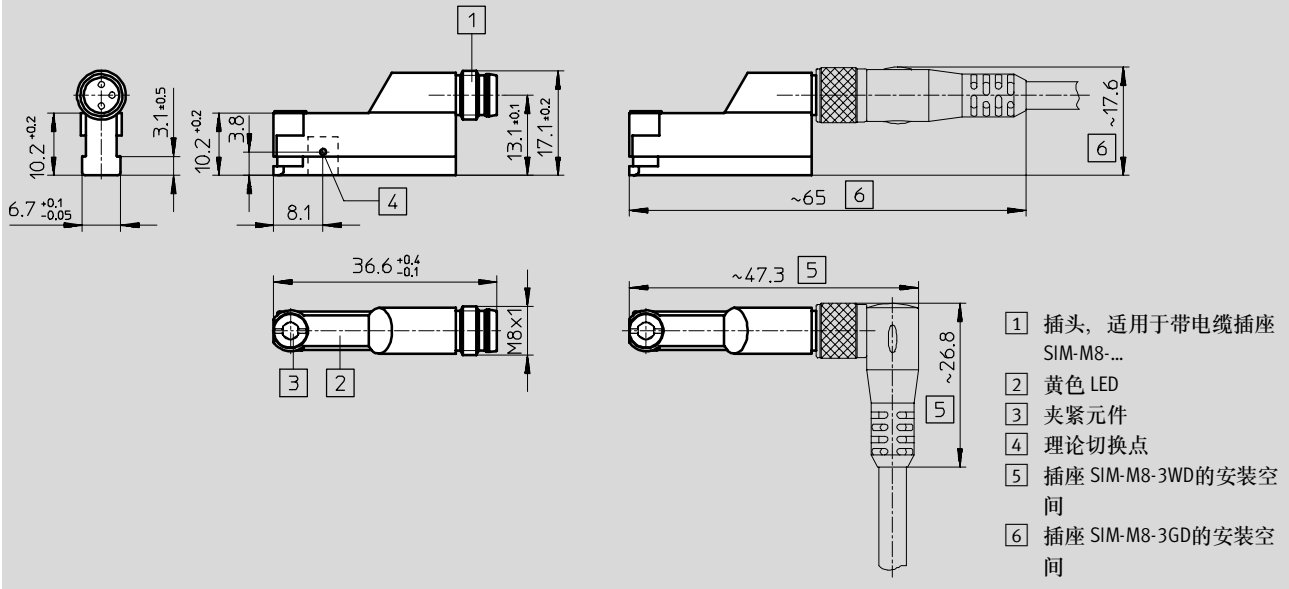
# 接近传感器 SME-8-SL, 用于 8号槽

技术参数 - 磁性舌簧感测原理

尺寸

下载 CAD 相关数据 → [www.festo.com/en/engineering](http://www.festo.com/en/engineering)

带插头M8



订货数据

	电接口	电缆长度 [m]	代号	型号
	插头 M8			
	常开触点		526 622	SME-8-SL-LED-24
	3针	-		

# 接近传感器 SMT0/SME0-8E, 用于 8号槽

型号代码

FESTO

驱动附件  
气缸传感器

10.2

		SMT0	-	8E	-	PS	-	M12	-	LED	-	24	-	
<b>型号</b>														
SMT0	接近传感器, 抗磁性													
SMTSO	接近传感器, 磁性舌簧, 焊接屏蔽													
SME0	接近传感器, 磁性舌簧													
SMPO	接近传感器, 气动													
<b>结构特点</b>														
8E	用于 T形槽, 带附件													
<b>开关元件功能, 开关输出</b>														
PS	常开触点, 3芯, PNP													
NS	常开触点, 3芯, NPN													
<b>电接口, 电缆长度</b>														
K	电缆, 2.5 m 或 7.5 m													
S	插头 M8x1													
M12	插头 M12x1													
<b>开关状态显示</b>														
LED	黄色 LED													
<b>额定工作电压</b>														
24	24 V DC													
230	230 V AC													
<b>派生型</b>														
S6	耐热													

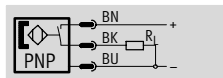
# 接近传感器 SMT0-8E, 用于 8号槽

技术参数 - 抗磁性感测原理

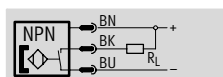
FESTO

功能

常开触点, PNP, 带插头



常开触点, NPN, 带插头



主要技术参数				
开关元件功能	常开触点			
电参数				
开关输出	PNP		NPN	
电接口	插头 M8x1, 3针	插头 M12x1, 3针	插头 M8x1, 3针	插头 M12x1, 3针
工作电压范围	[V DC]	10 ... 30		
最大输出电流	[mA]	100		
最大开关功率	[W]	3		
电压降	[V]	1.8		
残余电流	[mA]	≤0.01		
短路保护	有			
极性容错保护	适用于所有电接口			
防护等级符合 EN 60 529标准	IP65/IP67			
CE 标志	89/336/EEC (EMC)	有		
结构				
结构特点	用于 T形槽			
安装型式	使用附件安装			
重复开关精度 <sup>1)</sup>	[mm]	±0.1		
接通时间	[ms]	≤0.5		
断开时间	[ms]	≤25		
开关状态显示	黄色 LED			
安装位置	任意			
材料	壳体	聚氨酯		
材料的注意事项	不含铜和聚四氟乙烯		-	
产品重量	[g]	10	10	10

1) 仅适用于抗扭转驱动器

工作和环境条件	
电接口	插头
环境温度	[°C] -20 ... +60
耐腐蚀等级 CRC <sup>1)</sup>	4

1) 耐腐蚀等级 4, 符合 Festo 940 070 标准

元件必须具备很强的耐腐蚀能力。因为元件用于腐蚀性介质中, 例如在食品和化工行业中。如果需要的话, 在应用前应该对元件与介质一起进行特别的测试。

# 接近传感器 SMT0-8E, 用于 8号槽

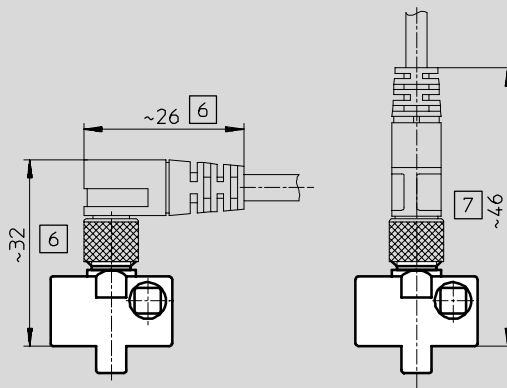
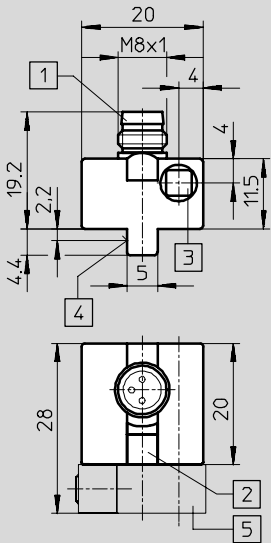
技术参数 - 抗磁性感测原理



## 尺寸

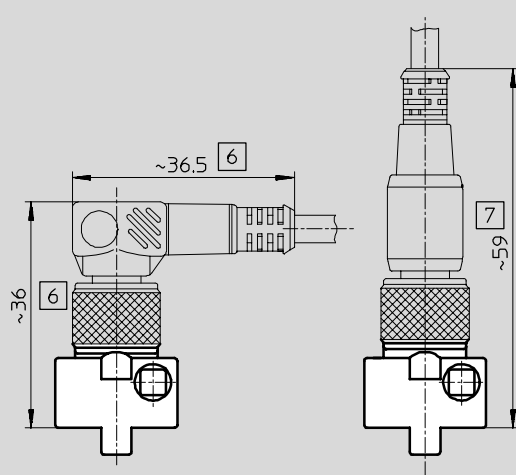
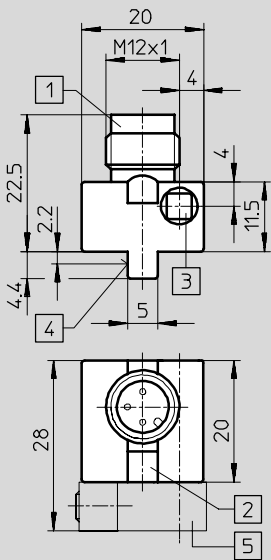
下载 CAD 相关数据 → [www.festo.com/en/engineering](http://www.festo.com/en/engineering)

### 带插头 M8



- 1 插头, 适用于带电缆插座 SIM-M8-...
- 2 黄色 LED
- 3 安装螺钉
- 4 理论切换点
- 5 安装组件 SMB-8E
- 6 插座 SIM-M8-3WD 的安装空间
- 7 插座 SIM-M8-3GD 的安装空间

### 带插头 M12



- 1 插头, 适用于带电缆插座 SIM-M12-...
- 2 黄色 LED
- 3 安装螺钉
- 4 理论切换点
- 5 安装组件 SMB-8E
- 6 插座 SIM-M12-3WD 的安装空间
- 7 插座 SIM-M12-3GD 的安装空间

## 订货数据

	开关输出	电接口		电缆长度 [m]	代号	型号
		插头 M8	插头 M12			
	常开触点					
	PNP	3针	-	-	171 178	SMT0-8E-PS-S-LED-24
		-	3针	-	171 179	SMT0-8E-PS-M12-LED-24
	NPN	3针	-	-	171 166	SMT0-8E-NS-S-LED-24
-		3针	-	171 176	SMT0-8E-NS-M12-LED-24	

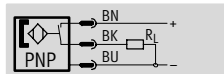


# 接近传感器 SMTSO-8E, 用于 8号槽

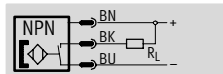
技术参数 - 抗磁性感测原理

## 功能

常开触点, PNP, 带插头  
焊接屏蔽



常开触点, NPN, 带插头  
焊接屏蔽



主要技术参数		
开关元件功能	常开触点	
电参数		
开关输出	PNP	NPN
电接口	插头 M12x1, 3针	
工作电压范围	[V DC]	10 ... 30
最大输出电流	[mA]	200
最大开关功率	[W]	6
电压降	[V]	1.8
残余电流	[mA]	0.01
短路保护	有	
极性容错保护	适用于所有电接口	
抗磁场干扰	交变磁场 45 ... 65 Hz	
防护等级符合 EN 60 529标准	IP65/IP67	
CE 标志	89/336/EEC (EMC)	有
结构		
结构特点	用于 T形槽	
安装型式	使用附件安装	
重复开关精度 <sup>1)</sup>	[mm]	±0.1
接通时间	[ms]	≤38
断开时间	[ms]	≤20
开关状态显示	黄色 LED	
安装位置	任意	
材料	壳体	聚酰胺
产品重量	[g]	10

1) 仅适用于抗扭转驱动器

工作和环境条件		
电接口	插头	
环境温度	[°C]	-25 ... +70
耐腐蚀等级 CRC <sup>1)</sup>	2	

1) 耐腐蚀等级 2, 符合 Festo 940 070 标准  
元件必须具备一定的耐腐蚀能力。外部可视元件具备基本的涂层表面, 可直接与工业环境或与冷却液、润滑剂等介质接触。

# 接近传感器 SMTSO-8E, 用于8号槽

技术参数 - 抗磁性感测原理



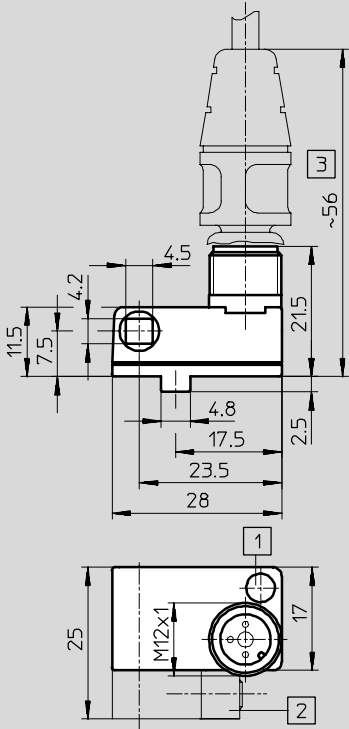
驱动附件  
气缸传感器

10.2

## 尺寸

带插头M12

下载 CAD 相关数据 → [www.festo.com/en/engineering](http://www.festo.com/en/engineering)



- 1 黄色 LED
- 2 安装组件 SMB-8E
- 3 插座 SIM-M12-3GD的安装空间

## 订货数据

	开关输出	电接口	电缆长度 [m]	代号	型号
		插头 M12			
	常开触点				
	焊接屏蔽				
	PNP	3针	-	191 986	SMTSO-8E-PS-M12-LED-24
	NPN			175 825	SMTSO-8E-NS-M12-LED-24

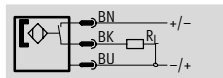
# 接近传感器 SMEO-8E, 用于8号槽

技术参数-磁性舌簧感测原理

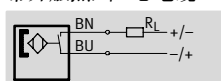
FESTO

## 功能

常开触点, 3芯, 带插头

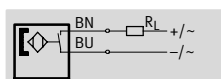


常开触点, 带2芯电缆<sup>1)</sup>



1) 耐热结构

常开触点, 2芯, 带插头



主要技术参数						
开关元件功能			常开触点			
电参数						
开关输出			接触式, 双极			
电接口			插头 M8x1, 3针	插头 M12x1, 3针	插头 M12x1, 2针	电缆, 2芯 <sup>1)</sup>
工作电压范围	D.C. 电压	[V DC]	12 ... 30	12 ... 30	3 ... 250	0 ... 30
	A.C. 电压	[V AC]	-	-	3 ... 230	-
最大输出电流	D.C. 电压	[mA]	500		120	500
	A.C. 电压	[mA]	-		120	-
最大开关功率	D.C. 电压	[W]	10			
	A.C. 电压	[VA]	-		10	-
电压降		[V]	-		3.9	-
短路保护			无			
极性容错保护			无		有 <sup>2)</sup>	有
防护等级符合 EN 60 529标准			IP65/IP67			
CE 标志	89/336/EEC (EMC)		有		有	忽略
	73/23/EEC (低压)		忽略		有	忽略
结构						
结构特点			用于 T形槽			
安装型式			使用附件安装			
重复开关精度 <sup>3)</sup>		[mm]	±0.1			
接通时间		[ms]	≤0.5		≤2	≤0.5
断开时间		[ms]	0.03			
开关状态显示			黄色 LED			-
电缆长度		[m]	-	-	-	2.5
安装位置			任意			
材料	壳体		聚氨酯			
	电缆护套		-			聚氨酯
产品重量		[g]	10	10	10	40

- 1) 耐热结构
- 2) 无 LED 功能
- 3) 仅适用于抗扭转驱动器

工作和环境条件					
电接口		电缆, 耐热		插头	
电缆安装		固定	灵活	-	
环境温度		[°C]	-20 ... +120	-5 ... +120	-20 ... +60
耐腐蚀等级 CRC <sup>1)</sup>		4		4	

- 1) 耐腐蚀等级 4, 符合 Festo 940 070 标准  
元件必须具有很强的耐腐蚀能力。因为元件用于腐蚀性介质中, 例如在食品和化工行业中。如果需要的话, 在应用前应该对元件与介质一起进行特别的测试。

# 接近传感器 SMEO-8E, 用于 8号槽

技术参数-磁性舌簧感测原理

FESTO

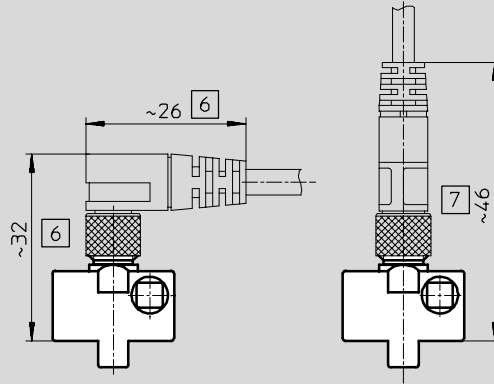
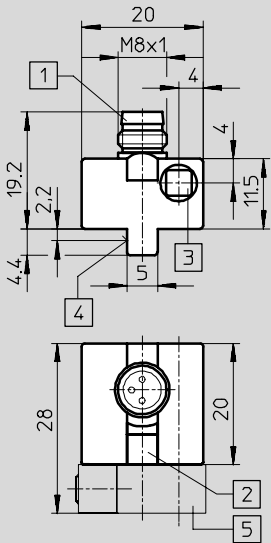
驱动器附件  
气缸传感器

10.2

## 尺寸

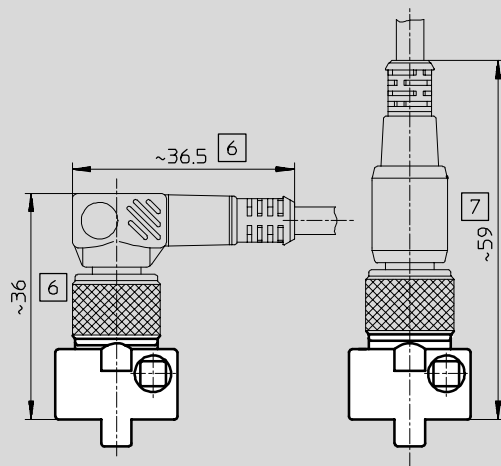
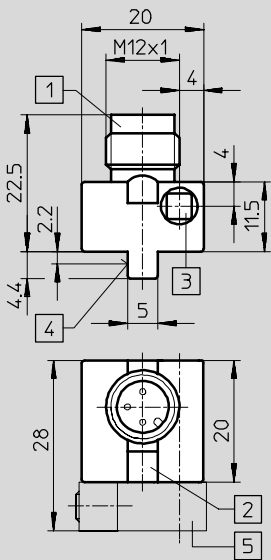
下载 CAD 相关数据 → [www.festo.com/en/engineering](http://www.festo.com/en/engineering)

### 带插头 M8



- 1 插头, 适用于带电缆插座 SIM-M8-...
- 2 黄色 LED
- 3 安装螺钉
- 4 理论切换点
- 5 安装组件 SMB-8E
- 6 插座 SIM-M8-3WD 的安装空间
- 7 插座 SIM-M8-3GD 的安装空间

### 带插头 M12



- 1 插头, 适用于带电缆插座 SIM-M12-...
- 2 黄色 LED
- 3 安装螺钉
- 4 理论切换点
- 5 安装组件 SMB-8E
- 6 插座 SIM-M12-3WD 的安装空间
- 7 插座 SIM-M12-3GD 的安装空间

# 接近传感器 SMEO-8E, 用于 8号槽

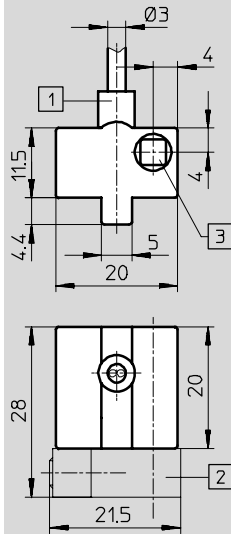
技术参数-磁性舌簧感测原理

FESTO

## 尺寸

下载 CAD 相关数据 → [www.festo.com/en/engineering](http://www.festo.com/en/engineering)

耐热, 温度可达 120 °C

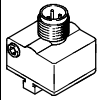


- 1 连接电缆
- 2 安装组件 SMB-8E
- 3 安装螺钉

驱动附件  
气缸传感器

10.2

## 订货数据

	电接口		电缆长度 [m]	代号	型号
	电缆	插头 M8			
	常开触点				
	工作电压范围 0 ... 30 V AC/DC				
	-	3针	-	-	171 163 SMEO-8E-S-LED-24
	-	-	3针	-	171 164 SMEO-8E-M12-LED-24
	耐热, 温度可达 120 °C				
	2芯	-	-	2.5	171 158 SMEO-8E-K-S6
工作电压范围 3 ... 250 V AC/DC					
-	-	2针	-	171 160 SMEO-8E-M12-LED-230	

# 接近传感器 SMPO-8E, 用于 8号槽

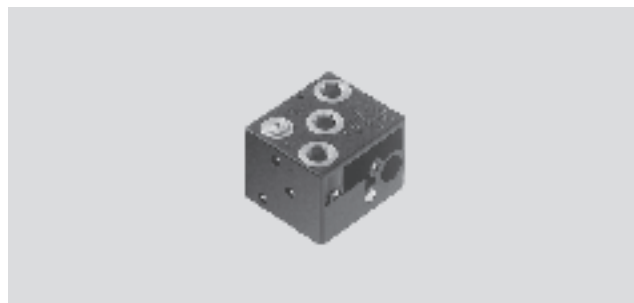
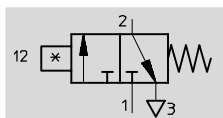
技术参数-气动感测原理

FESTO

功能

两位三通阀,

常闭



主要技术参数		
开关元件功能	两位三通阀, 常闭	
结构		
结构特点	用于 T形槽	
安装型式	使用附件安装	
工作介质	过滤压缩空气, 未润滑, 过滤等级 40 μm	
工作压力	[bar]	2 ... 8
重复开关精度 <sup>1)</sup>	[mm]	±0.1
接通时间	[ms]	22
断开时间	[ms]	52
开关状态显示	可视	
气接口	内螺纹 M5	
安装位置	任意	
材料	壳体	聚酰胺, 铝
产品重量	[g]	12
电参数		
防护等级符合 EN 60 529标准	IP65	
CE 标志	89/336/EEC (EMC)	忽略

1) 仅适用于抗扭转驱动器

工作和环境条件		
环境温度	[°C]	-15 ... +60
耐腐蚀等级 CRC <sup>1)</sup>	2	

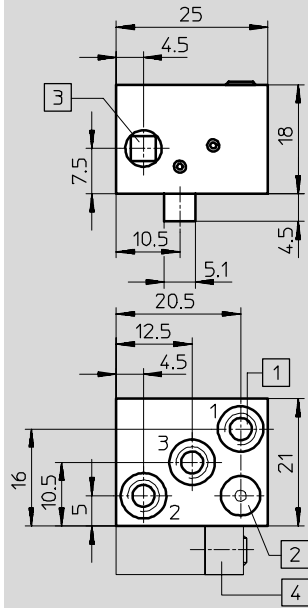
1) 耐腐蚀等级 2, 符合 Festo 940 070 标准  
元件必须具备一定的耐腐蚀能力, 外部可视元件具备基本的涂层表面, 可直接与工业环境或与冷却液、润滑剂等介质接触。

# 接近传感器 SMPO-8E, 用于 8号槽

技术参数-气动感测原理

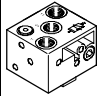
## 尺寸

下载 CAD 相关数据 → [www.festo.com/en/engineering](http://www.festo.com/en/engineering)



- 1 连接螺纹 M5
- 2 气动显示器
- 3 安装螺钉
- 4 安装组件 SMB-8E

## 订货数据

	气接口	代号	型号
	两位三通阀, 常闭		
	内螺纹 M5	178 563	SMPO-8E

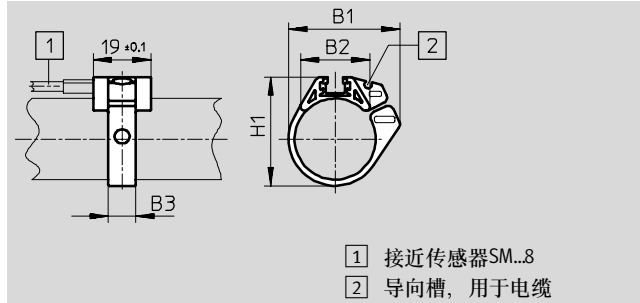
# 接近传感器，用于 8号槽

附件

FESTO

## 安装组件 SMBR

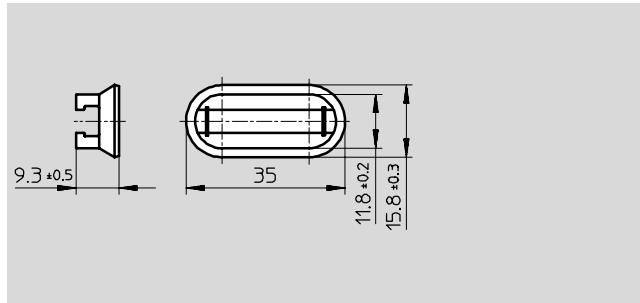
材料：  
聚醋酸酯



尺寸和订货数据					
适用直径 $\varnothing$	B1	B2	B3	H1	代号 型号
8	18.9	12.3	7	17.5	175 091 SMBR-8-8
10	20.4	13.7	7	19.9	175 092 SMBR-8-10
12	22.7	14.3	7	21.9	175 093 SMBR-8-12
16	26.1	17.1	7	25.7	175 094 SMBR-8-16
20	33.2	20.8	9	30.4	175 095 SMBR-8-20
25	36.5	22.6	9	35.6	175 096 SMBR-8-25
32	41.7	24.6	9	42.7	175 097 SMBR-8-32
40	47.1	26.5	9	50.7	175 098 SMBR-8-40
50	56.4	28.6	9	61.5	175 099 SMBR-8-50
63	69.4	32	9	74.5	175 100 SMBR-8-63

## 安装组件 CRSMB

材料：  
壳体：聚氨酯  
导轨：硬化阳极氧化铝  
不含铜和聚四氟乙烯



尺寸和订货数据		
适用直径 $\varnothing$	代号	型号
32 ... 100	525 565	CRSMB-8-32/100

注意  
使用提供的双面胶将安装组件固定到气缸上。

核心产品

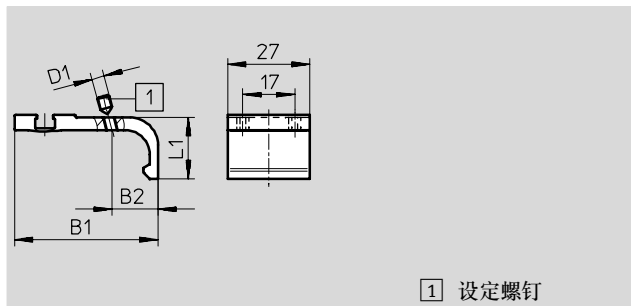
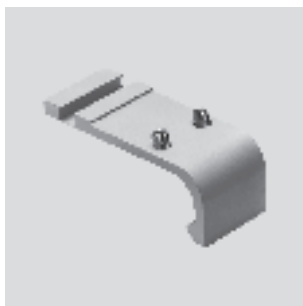


# 接近传感器，用于 8 号槽

附件

## 安装组件 SMB-8-FENG

材料：  
精制铝合金  
不含铜和聚四氟乙烯

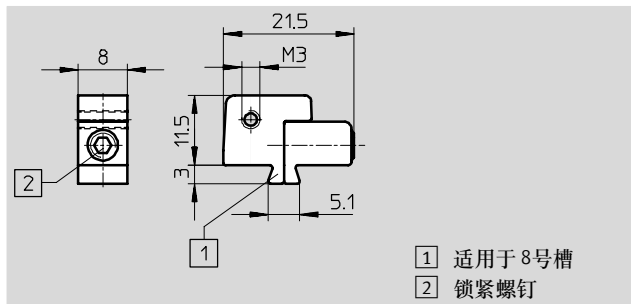
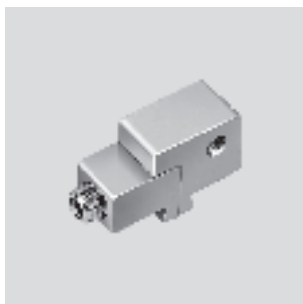


1 设定螺钉

尺寸和订货数据							
适用直径 $\varnothing$	B1	B2	D1	L1	紧固力矩 [Nm]	代号	型号
32/40	35.1	8.7	M3	15.5	0.2	175 705	SMB-8-FENG-32/40
50/63	47	12.3	M4	20	0.5	175 706	SMB-8-FENG-50/63
80/100	64.3	15.7	M5	24.3	0.7	175 707	SMB-8-FENG-80/100

## 安装组件SMB-8E


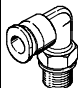
材料：  
聚醋酸酯




1 适用于 8 号槽  
2 锁紧螺钉

订货数据			
适用直径 $\varnothing$	代号	型号	
10 ...125	178 230	SMB-8E	

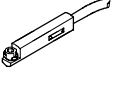
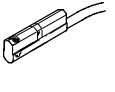
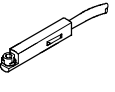
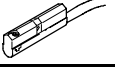
订货数据- 电缆夹 SMBK-8			
	代号	型号	
 用于固定传感器沟槽内的电缆	534 254	SMBK-8	

订货数据 - 快插接头		技术参数 → 第 3 册	
		[mm]	代号 型号
	带连接螺纹 M5 的快插接头，用于气管外径	3	153 302 QSM-M5-3
		4	153 304 QSM-M5-4
		6	153 306 QSM-M5-6
	带连接螺纹 M5 的 L 形快插接头，用于气管外径	3	153 331 QSML-M5-3
		4	153 333 QSML-M5-4
		6	153 335 QSML-M5-6

 核心产品

# 接近传感器，用于 10号槽

产品范围一览

感测原理	结构特点	型号	安装型式	开关元件功能		开关输出
				常开触点	常闭触点	
抗磁性	工作电压范围 5 ... 30 V DC					
		SMT-10F 新产品	从上面插入	■	-	PNP
				■	-	NPN
		SMT-10	从终端插入	■	-	PNP
■				-	NPN	
磁性舌簧	工作电压范围 5 ... 30 V AC/DC					
		SME-10F 新产品	从上面插入	■	-	接触式
				■	-	
		SME-10	从终端插入	■	-	接触式

## 接近传感器，用于 10号槽

产品范围一览

型号	电接口		使用 LED显示开关状态	不含铜和聚四氟乙烯	→ 页码
	电缆	插头			
<b>工作电压范围 5 ... 30 V DC</b>					
SMT-10F ● 新产品	3芯	M8x1, 3针	■	■	1 / 10.2-47
	3芯	M8x1, 3针	■	■	
SMT-10	3芯	M8x1, 3针	■	■	1 / 10.2-53
	3芯	M8x1, 3针	■	■	
<b>工作电压范围 5 ... 30 V AC/DC</b>					
SME-10F ● 新产品	3芯	M8x1, 3针	■	■	1 / 10.2-50
	2芯	-	■	■	
SME-10	3芯	M8x1, 3针	■	■	1 / 10.2-55

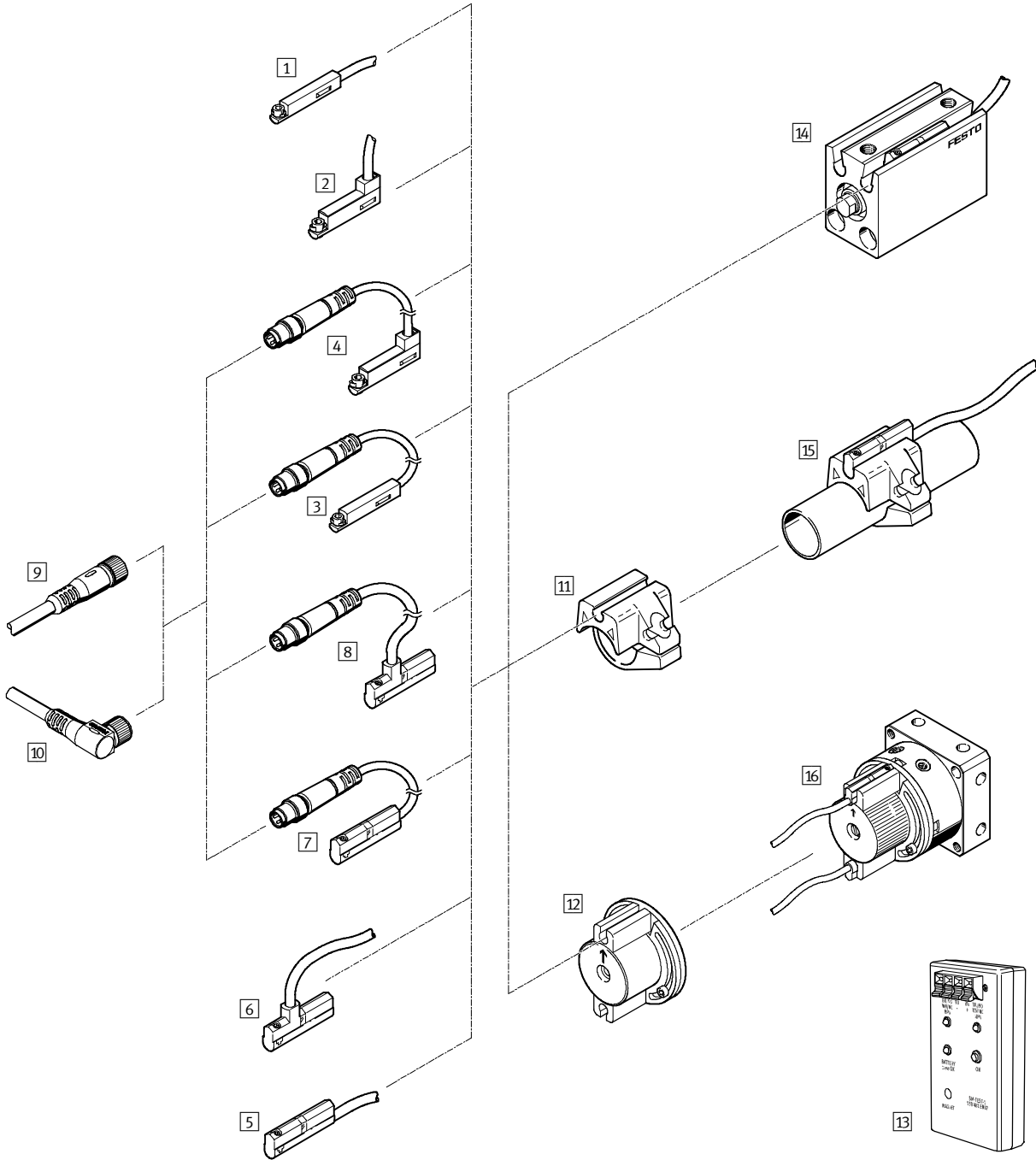
# 接近传感器，用于 10号槽

外围元件一览

FESTO

驱动器附件  
气缸传感器

10.2



# 接近传感器，用于 10号槽

外围元件一览

FESTO

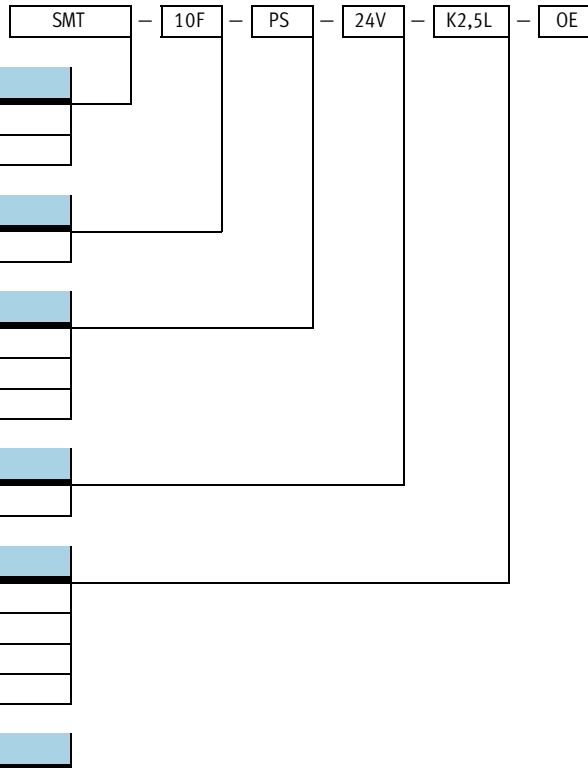
安装附件和附件			
	简要说明	→ 页码	
<b>接近传感器</b>			
1	SMT-10F-...K2,5L-OE SME-10F-...K2,5L-OE	抗磁性，带电缆，轴向连接 磁性舌簧，带电缆，轴向连接	1 / 10.2-47 1 / 10.2-50
2	SMT-10F-...K2,5Q-OE SME-10F-...K2,5Q-OE	抗磁性，带电缆，横向连接 磁性舌簧，带电缆，横向连接	1 / 10.2-47 1 / 10.2-50
3	SMT-10F-...K0,3L-M8D SME-10F-...K0,3L-M8D	抗磁性，带电缆和插头M8x1，轴向连接 磁性舌簧，带电缆和插头 M8x1，轴向连接	1 / 10.2-47 1 / 10.2-50
4	SMT-10F-...K0,3Q-M8D SME-10F-...K0,3Q-M8D	抗磁性，带电缆和插头 M8x1，横向连接 磁性舌簧，带电缆和插头 M8x1，横向连接	1 / 10.2-47 1 / 10.2-50
5	SMT-10-KL-... SME-10-KL-...	抗磁性，带电缆，轴向连接 磁性舌簧，带电缆，轴向连接	1 / 10.2-53 1 / 10.2-55
6	SMT-10-KQ-... SME-10-KQ-...	抗磁性，带电缆，横向连接 磁性舌簧，带电缆，横向连接	1 / 10.2-53 1 / 10.2-55
7	SMT-10-SL-... SME-10-SL-...	抗磁性，带电缆和插头 M8x1，轴向连接 磁性舌簧，带电缆和插头 M8x1，轴向连接	1 / 10.2-53 1 / 10.2-55
8	SMT-10-SQ-... SME-10-SQ-...	抗磁性，带电缆和插头 M8x1，横向连接 磁性舌簧，带电缆和插头 M8x1，横向连接	1 / 10.2-53 1 / 10.2-55
<b>附件</b>			
9	带电缆插座 SIM-M8-3GD-...	直列式插座，M8x1，3针	1 / 10.2-108
10	带电缆插座 SIM-M8-3WD-...	直角式插座，M8x1，3针	1 / 10.2-108
11	安装组件 SMBR-10-...	用于圆形气缸 DSEU、ESEU、DSNU、ESNU、DSW、ESW	1 / 10.2-57
12	安装组件 WSM-...SME-10	用于摆动模块 DSM	1 / 10.2-57
13	传感器测试器 SM-TEST-1		1 / 10.2-107
<b>驱动器</b>			
14	带有 10号槽的驱动器 (圆形沟槽)		-
15	圆形气缸	∅ 6 ... 63 mm	
16	摆动模块 DSM	∅ 6 ... 10 mm	

驱动器附件  
气缸传感器

10.2

## 接近传感器 SMT/SME-10F, 用于 10号槽

型号代码



### 型号

SMT	接近传感器, 抗磁性
SME	接近传感器, 磁性舌簧

### 结构特点

10F	用于圆形槽, 从上面插入
-----	--------------

### 开关元件功能, 开关输出

PS	常开触点, 3芯, PNP
NS	常开触点, 3芯, NPN
DS	常开触点, 3芯

### 额定工作电压

24V	24 V DC
-----	---------

### 电缆长度, 连接方向

K0,3L	0.3 m, 和开关轴同向
K0,3Q	0.3 m, 和开关轴成直角
K2,5L	2.5 m, 和开关轴同向
K2,5Q	2.5 m, 和开关轴成直角

### 电接口

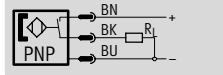
OE	电缆
M8D	带电缆插头 M8x1

# 接近传感器 SMT-10F, 用于 10号槽

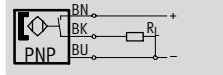
技术参数 - 抗磁性感测原理

功能

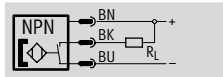
常开触点, PNP, 带插头



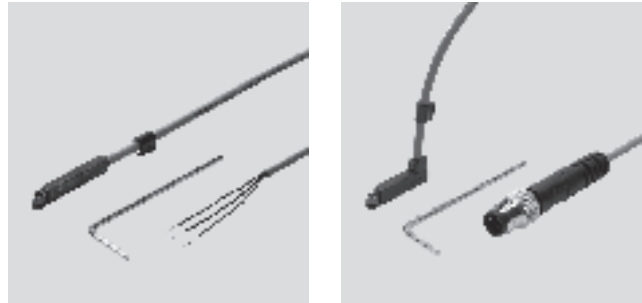
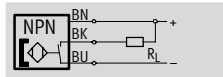
常开触点, PNP, 带电缆



常开触点, NPN, 带插头



常开触点, NPN, 带电缆



## 主要技术参数

开关元件功能		常开触点			
<b>电参数</b>					
开关输出		PNP		NPN	
电接口		电缆, 3芯	电缆, 带插头M8x1, 3针	电缆, 3芯	电缆, 带插头M8x1, 3针
工作电压范围	[V DC]	5 ... 30			
最大输出电流	[mA]	200			
最大开关功率	[W]	6			
电压降	[V]	2			
残余电流	[mA]	0.06		0.01	
短路保护		有			
极性容错保护		适用于所有电接口			
防护等级符合 EN 60 529标准		IP65/IP67			
CE标志	89/336/EEC (EMC)	有			
<b>结构</b>					
结构特点		用于圆形槽			
安装型式		夹入圆形槽, 从上面插入			
重复开关精度 <sup>1)</sup>	[mm]	±0.1			
接通时间	[ms]	≤0.33		0.5	
断开时间	[ms]	0.3		0.5	
开关状态显示		黄色 LED			
电缆长度	[m]	2.5	0.3	2.5	0.3
连接方向		轴向或横向			
安装位置		任意			
材料	壳体	聚酰胺			
	电缆护套	聚氨酯			
材料的注意事项		不含铜和聚四氟乙烯			
产品重量	[g]	15.5	5	15.5	5

1) 仅适用于抗扭转驱动器

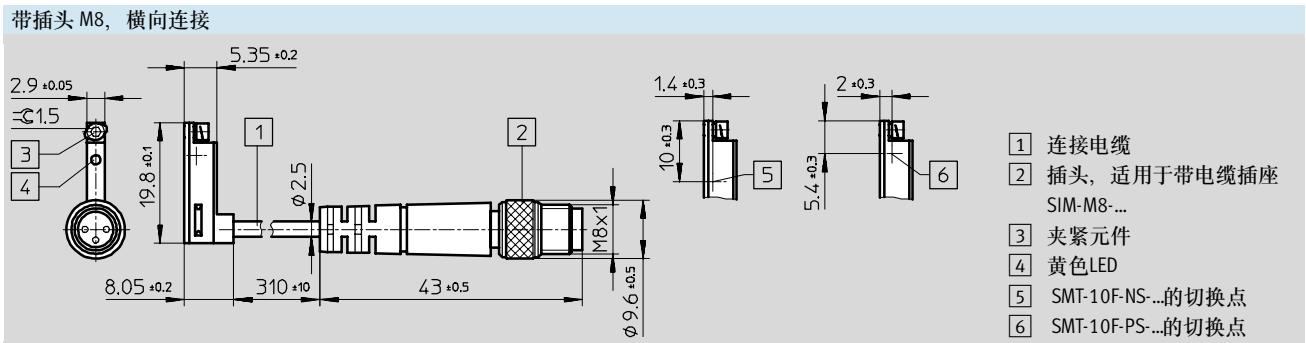
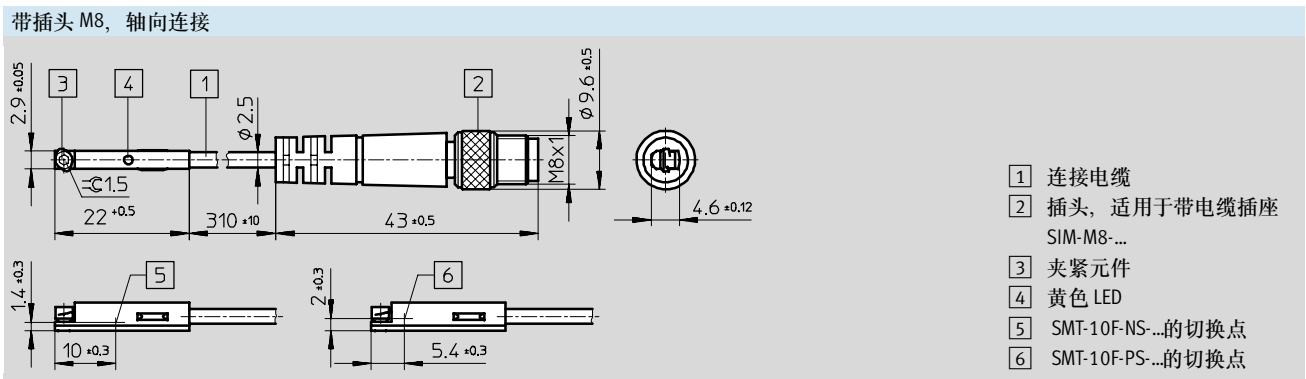
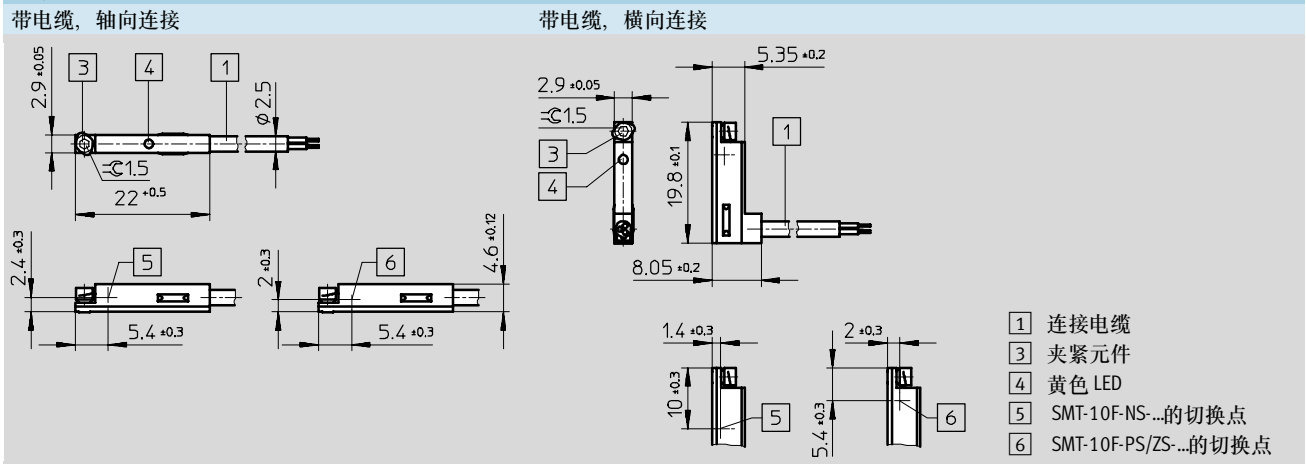
# 接近传感器 SMT-10F, 用于 10号槽

技术参数 - 抗磁性感测原理

工作和环境条件				
电接口	电缆		插头	
电缆安装	固定	灵活	固定	灵活
环境温度 [°C]	-20 ... +60	-5 ... +60	-20 ... +60	-5 ... +60
耐腐蚀等级 CRC <sup>1)</sup>	4		2	

1) 耐腐蚀等级 2, 符合 Festo 940 070 标准  
 元件必须具备一定的耐腐蚀能力, 外部可视元件具备基本的涂层表面, 可直接与工业环境或与冷却液、润滑剂等介质接触。  
 耐腐蚀等级 4, 符合 Festo 940 070 标准  
 元件必须具备很强的耐腐蚀能力, 因为元件用于腐蚀性介质中, 例如在食品和化工行业中, 如果需要的话, 在应用前应该对元件与介质一起进行特别的测试。

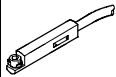
尺寸 下载 CAD 相关数据 → [www.festo.com/en/engineering](http://www.festo.com/en/engineering)





## 接近传感器 SMT-10F, 用于 10号槽

技术参数 - 抗磁性感测原理

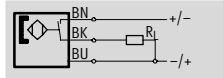
订货数据							
	开关输出	电接口		电缆长度 [m]	连接方向	代号	型号
		电缆	插头M8				
	常开触点						
	PNP	3芯	-	2.5	轴向	525 915	SMT-10F-PS-24V-K2,5L-OE
					横向	526 674	SMT-10F-PS-24V-K2,5Q-OE
		-	3针	0.3	轴向	525 916	SMT-10F-PS-24V-K0,3L-M8D
					横向	526 675	SMT-10F-PS-24V-K0,3Q-M8D
	NPN	3芯	-	2.5	轴向	526 678	SMT-10F-NS-24V-K2,5L-OE
					横向	526 680	SMT-10F-NS-24V-K2,5Q-OE
		-	3针	0.3	轴向	526 679	SMT-10F-NS-24V-K0,3L-M8D
					横向	526 681	SMT-10F-NS-24V-K0,3Q-M8D

# 接近传感器 SME-10F, 用于 10号槽

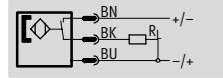
技术参数 - 磁性舌簧感测原理

## 功能

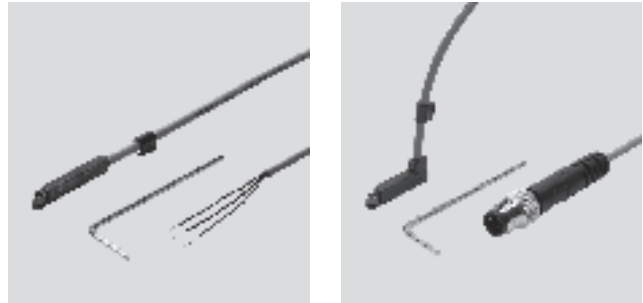
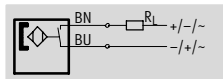
常开触点, 带3芯电缆



常开触点, 3芯, 带插头



常开触点, 带2芯电缆



主要技术参数				
开关元件功能		常开触点		
<b>电参数</b>				
开关输出		接触式, 双极		
电接口		电缆, 3芯	电缆, 带插头 M8x1, 3针	电缆, 2芯
工作电压范围	D.C. 电压	[V DC]	10 ... 30	5 ... 30
	A.C. 电压	[V AC]	10 ... 30	5 ... 30
最大输出电流		[mA]	500	100
最大开关功率	D.C. 电压	[W]	10	3
	A.C. 电压	[VA]	10	3
电压降		[V]	-	4.5
残余电流		[mA]	-	-
短路保护	无			
极性容错保护	无			适用于所有电接口
防护等级符合 EN 60 529标准	IP65/IP67			
CE 标志	89/336/EEC (EMC)	有		
<b>结构</b>				
结构特点		用于圆形槽		
安装型式		夹入圆形槽, 从上面插入		
重复开关精度 <sup>1)</sup>		[mm]	±0.1	
接通时间		[ms]	≤0.5	≤0.6
断开时间		[ms]	0.03	0.05
开关状态显示		黄色 LED		
电缆长度		[m]	2.5	0.3
连接方向		轴向或横向		
安装位置		任意		
材料	壳体	聚酰胺		
	电缆护套	聚氨酯		
材料的注意事项		不含铜和聚四氟乙烯		
产品重量		[g]	20	6
				20

1) 仅适用于抗扭转驱动器

工作和环境条件				
电接口		电缆		插头
电缆安装		固定	灵活	固定
				灵活
环境温度		[°C]	-20 ... +60	-20 ... +60
耐腐蚀等级 CRC <sup>1)</sup>			4	2

1) 耐腐蚀等级 2, 符合 Festo 940 070 标准  
 元件必须具备一定的耐腐蚀能力。外部可视元件具备基本的涂层表面, 可直接与工业环境或与冷却液、润滑剂等介质接触。  
 耐腐蚀等级 4, 符合 Festo 940 070 标准  
 元件必须具有很强的耐腐蚀能力。因为元件用于腐蚀性介质中, 例如在食品和化工行业中。如果需要的话, 在应用前应该对元件与介质一起进行特别的测试。

# 接近传感器 SME-10F, 用于 10号槽

技术参数 - 磁性舌簧感测原理

下载 CAD 相关数据 → [www.festo.com/en/engineering](http://www.festo.com/en/engineering)

**尺寸**

带电缆, 轴向连接      带电缆, 横向连接

- 1 连接电缆
- 3 夹紧元件
- 4 黄色 LED (SME-10F-ZS...)
- 5 切换点
- 6 黄色 LED (SME-10F-DS..., 正切换或负切换)

带插头 M8, 轴向连接

- 1 连接电缆
- 2 插头, 适用于带电缆插座 SIM-M8-...
- 3 夹紧元件
- 4 黄色 LED (正切换或负切换)
- 5 切换点

带插头 M8, 横向连接

- 1 连接电缆
- 2 插头, 适用于带电缆插座 SIM-M8-...
- 3 夹紧元件
- 4 黄色 LED (正切换或负切换)
- 5 切换点

订货数据						
电接口	电接口		电缆长度 [m]	连接方向	代号	型号
	电缆	插头M8				
	常开触点					
	工作电压范围 10 ... 30 V AC/DC					
	3芯	-	2,5	轴向	525 913	SME-10F-DS-24V-K2,5L-OE
				横向	526 670	SME-10F-DS-24V-K2,5Q-OE
	-	3针	0,3	轴向	525 914	SME-10F-DS-24V-K0,3L-M8D
				横向	526 671	SME-10F-DS-24V-K0,3Q-M8D
工作电压范围 5 ... 30 V AC/DC						
2芯	-	2,5	轴向	526 672	SME-10F-ZS-24V-K2,5L-OE	
			横向	526 673	SME-10F-ZS-24V-K2,5Q-OE	

核心产品

# 接近传感器 SMT/SME-10, 用于 10号槽

型号代码

FESTO

驱动附件  
气缸传感器

10.2

		SMT	10	PS	KL	LED	24
<b>型号</b>							
SMT	接近传感器, 抗磁性						
SME	接近传感器, 磁性舌簧						
<b>结构特点</b>							
10	用于圆形槽, 可插入						
<b>开关元件功能, 开关输出</b>							
PS	常开触点, 3芯, PNP						
NS	常开触点, 3芯, NPN						
ZS	常开触点, 2芯						
<b>电接口, 电缆长度, 连接方向</b>							
KL	电缆, 2.5 m, 和开关轴同向						
KQ	电缆, 2.5 m, 和开关轴成直角						
SL	带电缆插头 M8x1, 0.3 m, 和开关轴同向						
SQ	带电缆插头 M8x1, 0.3 m, 和开关轴成直角						
<b>开关状态显示</b>							
LED	黄色 LED						
<b>额定工作电压</b>							
24	24 V DC						

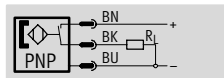
# 接近传感器 SMT-10, 用于 10号槽

技术参数 - 抗磁性感测原理

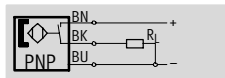
FESTO

## 功能

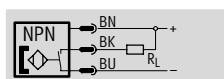
常开触点, PNP, 带插头



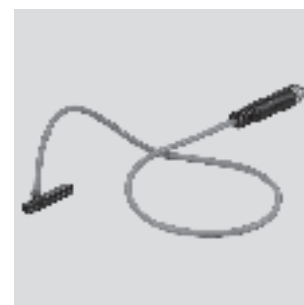
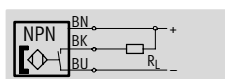
常开触点, PNP, 带电缆



常开触点, NPN, 带插头



常开触点, NPN, 带电缆



主要技术参数		常开触点				
开关元件功能		常开触点				
电参数						
开关输出		PNP		NPN		
电接口		电缆, 3芯	电缆, 带插头 M8x1, 3针	电缆, 3芯	电缆, 带插头 M8x1, 3针	
工作电压范围		[V DC]	10 ... 30			
最大输出电流		[mA]	200			
最大开关功率		[W]	6			
电压降		[V]	1.8			
残余电流		[mA]	≤0.01			
短路保护		有				
极性容错保护		适用于所有电接口				
防护等级符合 EN 60 529标准		IP65/IP67				
CE 标志		89/336/EEC (EMC) 有				
结构						
结构特点		用于圆形槽				
安装型式		夹入圆形槽, 从终端插入				
重复开关精度 <sup>1)</sup>		[mm]	±0.1			
接通时间		[ms]	≤0.2			
断开时间		[ms]	≤0.2			
开关状态显示		黄色 LED				
电缆长度		[m]	2.5	0.3	2.5	0.3
连接方向		轴向或横向				
安装位置		任意				
材料		壳体	聚酰胺			
		电缆护套	聚氨酯			
材料的注意事项		不含铜和聚四氟乙烯				
产品重量		[g]	20	6	20	6

1) 仅适用于抗扭转驱动器

工作和环境条件		电缆		插头		
电接口		电缆		插头		
电缆安装		固定	灵活	固定	灵活	
环境温度		[°C]	-20 ... +60	-5 ... +60	-20 ... +60	-5 ... +60
耐腐蚀等级 CRC <sup>1)</sup>		4		4		

1) 耐腐蚀等级 4, 符合 Festo 940 070 标准

元件必须具备很强的耐腐蚀能力。因为元件用于腐蚀性介质中, 例如在食品和化工行业中。如果需要的话, 在应用前应该对元件与介质一起进行特别的测试。

# 接近传感器 SMT-10, 用于 10号槽

技术参数 - 抗磁性感测原理

FESTO

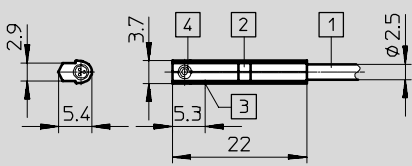
驱动器附件  
气缸传感器

10.2

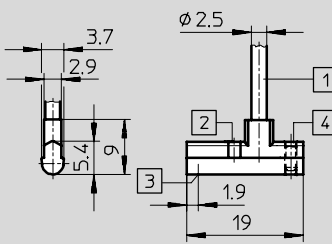
## 尺寸

下载 CAD 相关数据 → [www.festo.com/en/engineering](http://www.festo.com/en/engineering)

### 带电缆, 轴向连接

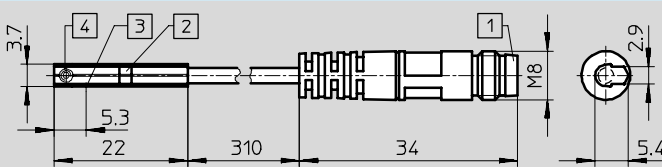


### 带电缆, 横向连接



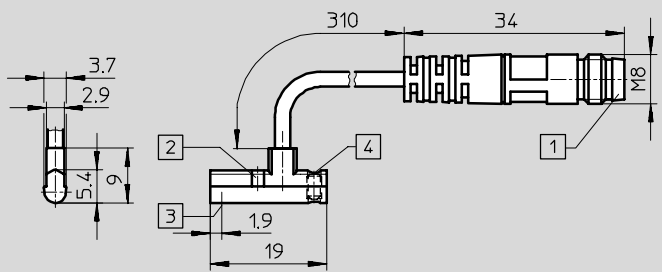
- 1 连接电缆
- 2 黄色 LED
- 3 理论切换点
- 4 设定螺钉 M2x4

### 带插头 M8, 轴向连接



- 1 插头, 适用于带电缆插座 SIM-M8-...
- 2 黄色 LED
- 3 理论切换点
- 4 设定螺钉 M2x4

### 带插头 M8, 横向连接



- 1 插头, 适用于带电缆插座 SIM-M8-...
- 2 黄色 LED
- 3 理论切换点
- 4 设定螺钉 M2x4

## 订货数据

	开关输出	电接口		电缆长度 [m]	连接方向	代号	型号
		电缆	插头 M8				
	常开触点	NPN	3芯	-	轴向	173 222	SMT-10-NS-KL-LED-24
					横向	173 223	SMT-10-NS-KQ-LED-24
		-	3针	0.3	轴向	173 224	SMT-10-NS-SL-LED-24
				0.3	横向	173 225	SMT-10-NS-SQ-LED-24
	PNP	3芯	-	0.3	轴向	173 218	SMT-10-PS-KL-LED-24
				0.3	横向	173 219	SMT-10-PS-KQ-LED-24
					轴向	173 220	SMT-10-PS-SL-LED-24
					横向	173 221	SMT-10-PS-SQ-LED-24

核心产品

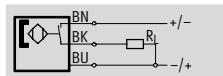
# 接近传感器 SME-10, 用于 10号槽

技术参数 - 磁性舌簧感测原理

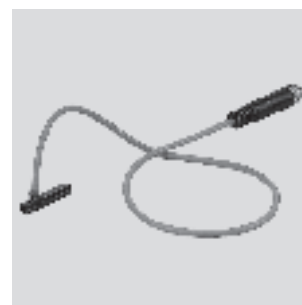
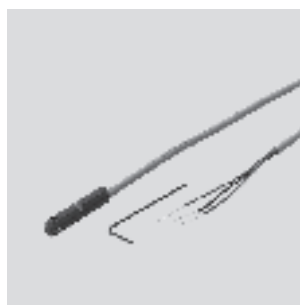
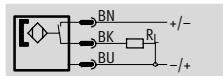
FESTO

功能

常开触点, 带3芯电缆



常开触点, 3芯, 带插头



主要技术参数			
开关元件功能		常开触点	
电参数			
开关输出		接触式, 双极	
电接口		电缆, 3芯	电缆, 带插头 M8x1, 3针
工作电压范围	[V DC]	12 ... 27	
最大输出电流	[mA]	100	
最大开关功率	[W]	1	
电压降	[V]	-	
残余电流	[mA]	-	
短路保护		无	
极性容错保护		无	
防护等级符合 EN 60 529标准		IP65/IP67	
CE 标志	89/336/EEC (EMC)	有	
结构			
结构特点		用于圆形槽	
安装型式		夹入圆形槽, 从终端插入	
重复开关精度 <sup>1)</sup>	[mm]	±0.1	
接通时间	[ms]	≤0.6	
断开时间	[ms]	≤0.05	
开关状态显示		黄色 LED	
电缆长度	[m]	2.5	0.3
连接方向		轴向或横向	
安装位置		任意	
材料	壳体	聚苯硫化物	
	电缆护套	聚氨酯	
材料的注意事项		不含铜和聚四氟乙烯	
产品重量	[g]	20	5

1) 仅适用于抗扭转驱动器

工作和环境条件				
电接口		电缆		插头
电缆安装		固定	灵活	固定      灵活
环境温度	[° C]	-20 ... +70	-5 ... +70	-20 ... +70      -5 ... +70
耐腐蚀等级 CRC <sup>1)</sup>		4		2

1) 耐腐蚀等级 2, 符合 Festo 940 070 标准  
 元件必须具备一定的耐腐蚀能力。外部可视元件具备基本的涂层表面, 可直接与工业环境或与冷却液、润滑剂等介质接触。  
 耐腐蚀等级 4, 符合 Festo 940 070 标准  
 元件必须具备很强的耐腐蚀能力。因为元件用于腐蚀性介质中, 例如在食品和化工行业中。如果需要的话, 在应用前应该对元件与介质一起进行特别的测试。

# 接近传感器 SME-10, 用于 10号槽

技术参数 - 磁性舌簧感测原理

FESTO

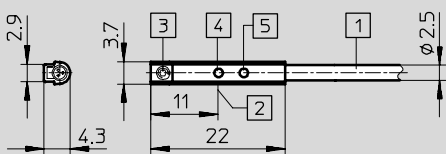
驱动器附件  
气缸传感器

10.2

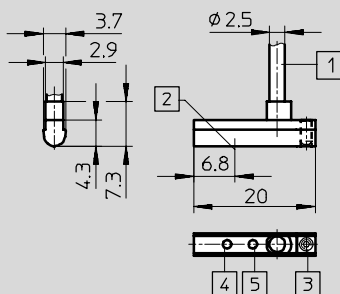
## 尺寸

下载 CAD 相关数据 → [www.festo.com/en/engineering](http://www.festo.com/en/engineering)

### 带电缆, 轴向连接

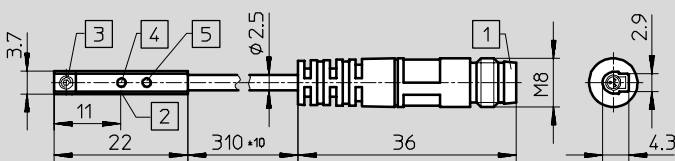


### 带电缆, 横向连接



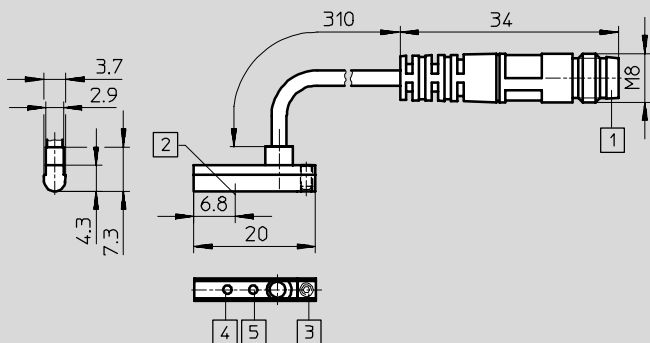
- 1 连接电缆
- 2 理论切换点
- 3 设定螺钉 M2x4
- 4 黄色 LED (正切换)
- 5 黄色 LED (负切换)

### 带插头 M8, 轴向连接



- 1 插头, 适用于带电缆插座 SIM-M8-...
- 2 理论切换点
- 3 设定螺钉 M2x4
- 4 黄色 LED (正切换)
- 5 黄色 LED (负切换)

### 带插头 M8, 横向连接



- 1 插头, 适用于带电缆插座 SIM-M8-...
- 2 理论切换点
- 3 设定螺钉 M2x4
- 4 黄色 LED (正切换)
- 5 黄色 LED (负切换)

## 订货数据

电接口	电接口		电缆长度 [m]	连接方向	代号	型号
	电缆	插头 M8				
常开触点 3芯	-	-	2.5	轴向	173 210	SME-10-KL-LED-24
				横向	173 211	SME-10-KQ-LED-24
	-	3针	0.3	轴向	173 212	SME-10-SL-LED-24
				横向	173 213	SME-10-SQ-LED-24



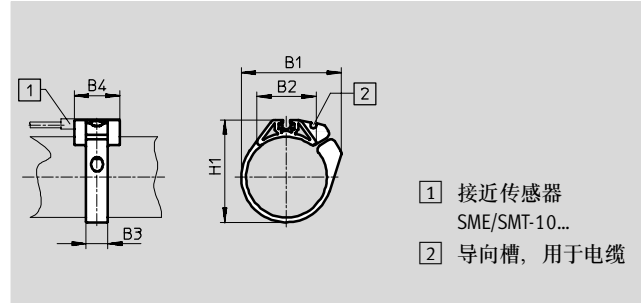
# 接近传感器，用于 10号槽

附件

FESTO

## 安装组件SMBR

材料：  
聚碳酸酯



- 1 接近传感器  
SME/SMT-10...
- 2 导向槽，用于电缆

尺寸和订货数据						
适用直径 $\varnothing$	B1	B2	B3 $\pm 0.1$	B4 $\pm 0.1$	H1	代号 型号
6	15.6	9.4	7	13.5	13.5	173 226 SMBR-10-6
8	18.9	12.3	7	19	17.5	175 101 SMBR-10-8
10	20.4	13.7	7	19	19.9	173 227 SMBR-10-10
12	22.7	14.3	7	19	21.9	175 102 SMBR-10-12
16	26.1	17	7	19	25.7	173 228 SMBR-10-16
20	33.2	20.8	9	19	30.4	175 103 SMBR-10-20
25	36.5	22.6	9	19	35.6	175 104 SMBR-10-25
32	41.7	24.5	9	19	42.7	175 105 SMBR-10-32
40	47	26.5	9	19	50.7	175 106 SMBR-10-40
50	56.4	28.6	9	19	61.5	175 107 SMBR-10-50
63	69.4	32	9	19	74.5	175 108 SMBR-10-63

订货数据 - 安装组件 WSM-...SME-10			
		活塞直径 $\varnothing$	代号 型号
	用于摆动模块 DSM	6	173 205 WSM-6-SME-10
		8	173 206 WSM-8-SME-10
		10	173 207 WSM-10-SME-10

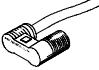
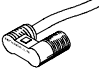


订货数据 - 电缆夹 SMBK-10		
		代号 型号
	用于固定传感器沟槽内的电缆	534 255 SMBK-10

核心产品

# 接近传感器，圆形结构

产品范围一览

FESTO

感测原理	结构特点	型号	安装型式	开关元件功能		开关输出	电接口	
				常开触点	常闭触点		电缆	插头
抗磁性	工作电压范围 10 ... 30 V DC							
		SMTO-4U	用附件安装	■	-	PNP	3芯	M8x1, 3针
				■	-	NPN	3芯	M8x1, 3针
磁性舌簧	工作电压范围 12 ... 30 V AC/DC							
		SMEO-4U	用附件安装	■	-	接触式	3芯	M8x1, 3针
		CRSMEO-4 耐腐蚀	用附件安装	■	-	接触式	3芯	-
	工作电压范围 12 ... 250 V AC/DC							
		SMEO-4U	用附件安装	■	-	接触式	2芯	-

驱动附件  
气缸传感器

10.2

# 接近传感器，圆形结构

产品范围一览

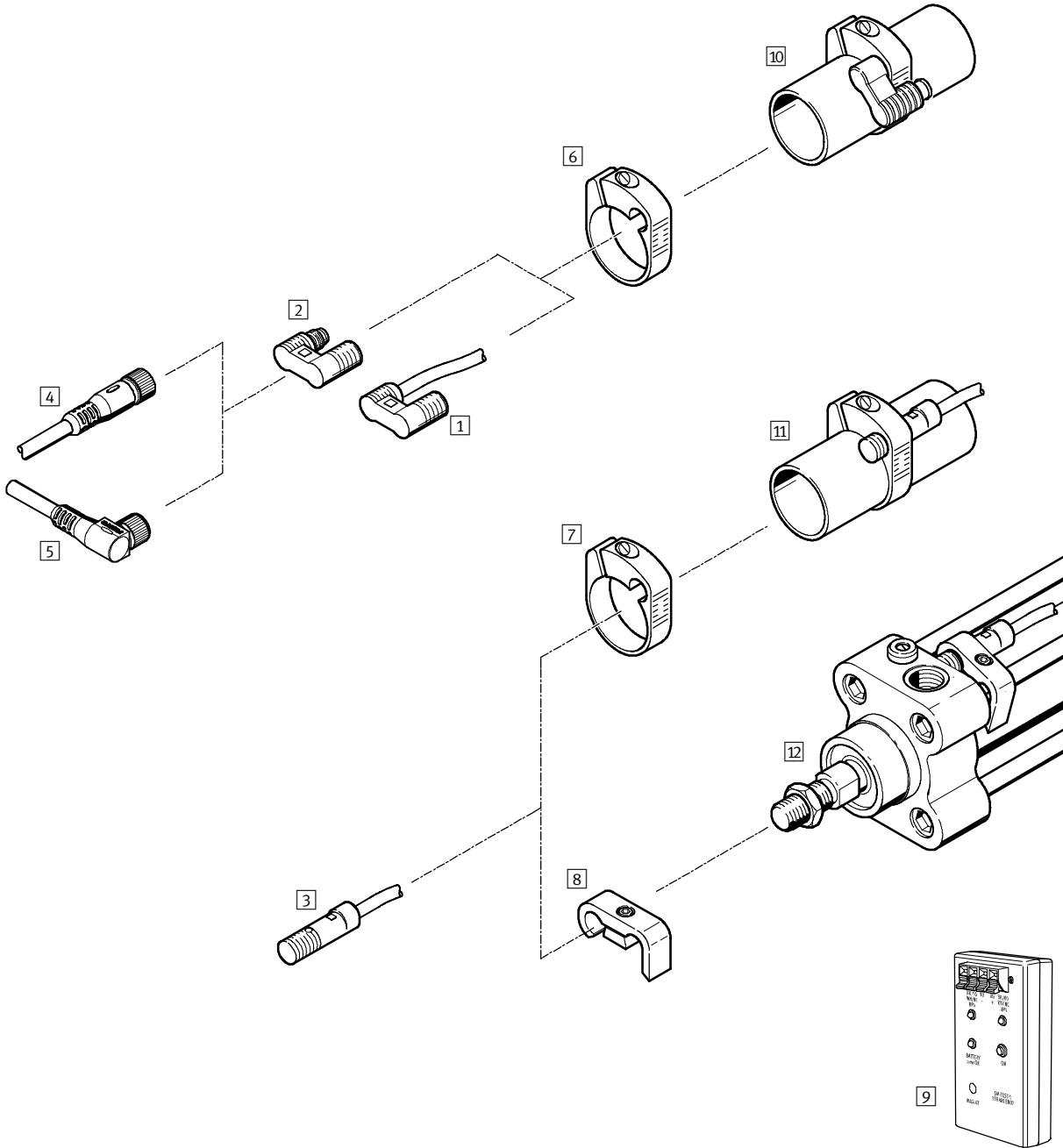
型号	连接方向		使用 LED 显示开关状态	不含铜和聚四氟乙烯	→ 页码
	轴向	横向			
<b>工作电压范围 10 ... 30 V DC</b>					
SMT0-4U	■	-	■	■	1 / 10.2-63
	■	-	■		
<b>工作电压范围 12 ... 30 V AC/DC</b>					
SME0-4U	■	-	■	■	1 / 10.2-65
CRSME0-4 耐腐蚀	■	-	■	-	1 / 10.2-68
<b>工作电压范围 12 ... 250 V AC/DC</b>					
SME0-4U	■	-	■	-	1 / 10.2-65

# 接近传感器，圆形结构

外围元件一览

FESTO

驱动器附件  
气缸传感器  
10.2



# 接近传感器，圆形结构

外围元件一览

FESTO

安装附件和附件		
	简要说明	→ 页码
<b>接近传感器</b>		
1	SMT0-4U-K SME0-4U-K	磁性触发，带电缆 磁性舌簧，带电缆
2	SMT0-4U-S SME0-4U-S	磁性触发，带插头 M8x1 磁性舌簧，带插头 M8x1
3	CRSME0-4	磁性舌簧，耐腐蚀，带电缆
<b>附件</b>		
4	带电缆插座 SIM-M8-3GD-...	直列式插座，M8x1，3针
5	带电缆插座 SIM-M8-3WD-...	直角式插座，M8x1，3针
6	安装组件 SMBR-...	用于圆形气缸
7	安装组件 CRSMBR-...	耐腐蚀，用于圆形气缸
8	安装组件 CRSMB-...	耐腐蚀
9	传感器测试器 SM-TEST-1	
<b>驱动器</b>		
10	圆形气缸	∅ 8 ... 63 mm
11	圆形气缸 CRDG, CRDSW, CRDSNU, 不锈钢	∅ 12 ... 63 mm
12	标准气缸 CRDNG, CRDNGS, 不锈钢	∅ 32 ... 125 mm

驱动器附件  
气缸传感器

10.2

# 接近传感器，圆形结构

型号代码

FESTO

附件  
驱动器  
气缸传感器

10.2

		SMT0	-	4U	-	PS	-	K	-	LED	-	24	-	
<b>型号</b>														
SMT0	接近传感器，磁性触发													
SME0	接近传感器，磁性舌簧													
CRSME0	接近传感器，磁性舌簧，耐腐蚀													
<b>结构特点</b>														
4U	圆形结构，U形外壳													
4	圆形结构，直列式外壳													
<b>开关元件功能，开关输出</b>														
PS	常开触点，3芯，PNP													
NS	常开触点，3芯，NPN													
	常开触点，2或3芯													
<b>电接口，电缆长度</b>														
K	电缆，2.5 m													
K5	电缆，5 m													
S	插头 M8x1													
<b>开关状态显示</b>														
LED	黄色 LED													
<b>额定工作电压</b>														
24	24 V DC													
230	230 V AC													
<b>系列</b>														
	系列 A													
B	系列 B													

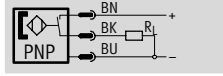
# 接近传感器 SMT0-4U, 圆形结构

FESTO

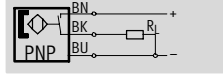
技术参数 - 磁性感应感测原理

功能

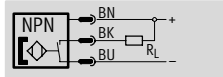
常开触点, PNP, 带插头



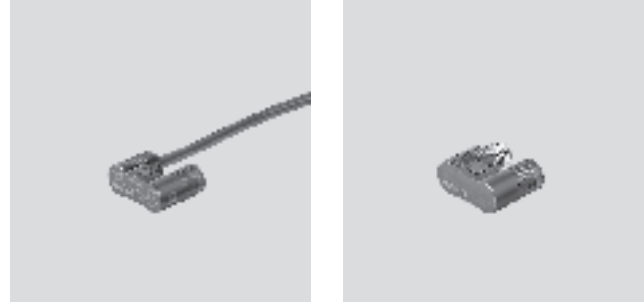
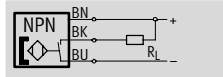
常开触点, PNP, 带电缆



常开触点, NPN, 带插头



常开触点, NPN, 带电缆



主要技术参数					
开关元件功能		常开触点			
电参数					
开关输出		PNP		NPN	
电接口		电缆, 3芯	插头 M8x1, 3针	电缆, 3芯	插头 M8x1, 3针
工作电压范围	[V DC]	10 ... 30			
最大输出电流	[mA]	200			
最大开关功率	[W]	6			
电压降	[V]	2			
残余电流	[mA]	≤0.01			
短路保护		有			
极性容错保护		适用于所有电接口			
防护等级符合EN 60 529标准		IP67			
CE 标志	89/336/EEC (EMC)	有			
结构					
结构特点		圆形			
安装型式		使用附件安装			
重复开关精度 <sup>1)</sup>	[mm]	±0.1			
接通时间	[ms]	≤0.5			
断开时间	[ms]	≤0.5			
开关状态显示		黄色 LED			
电缆长度	[m]	2.5	-	2.5	-
连接方向		轴向			
安装位置		任意			
材料	壳体	聚酯			
	电缆护套	PVC	-	PVC	-
材料的注意事项		不含铜和聚四氟乙烯			
产品重量	[g]	70	6	70	6

1) 仅适用于抗扭转驱动器

工作和环境条件			
电接口	电缆		插头
电缆安装	固定	灵活	
环境温度	[° C]	-25...+70	-5...+70
耐腐蚀等级 CRC <sup>1)</sup>		4	2

1) 耐腐蚀等级 2, 符合Festo 940 070标准  
 元件必须具备一定的耐腐蚀能力, 外部可视元件具备基本的涂层表面, 可直接与工业环境或与冷却液、润滑油等介质接触。  
 耐腐蚀等级 4, 符合Festo 940 070标准  
 元件必须具有很强的耐腐蚀能力, 因为元件用于腐蚀性介质中, 例如在食品和化工行业中, 如果需要的话, 在应用前应该对元件与介质一起进行特别的测试。

# 接近传感器 SMT0-4U, 圆形结构

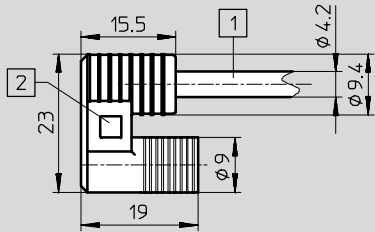
技术参数 - 磁性感应感测原理



## 尺寸

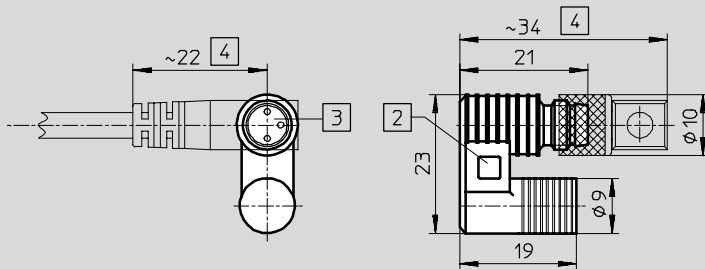
下载 CAD 相关数据 → [www.festo.com/en/engineering](http://www.festo.com/en/engineering)

### 带电缆



- 1 连接电缆
- 2 黄色 LED

### 带插头 M8



- 2 黄色 LED
- 3 插头, 适用于带电缆插座 SIM-M8...
- 4 直角式插座的安装空间

## 订货数据

	开关输出	电接口		电缆长度 [m]	代号	型号
		电缆	插头 M8			
	常开触点					
	PNP	3芯	-	2.5	152 836	SMT0-4U-PS-K-LED-24
		-	3针	-	152 742	SMT0-4U-PS-S-LED-24
	NPN	3芯	-	2.5	152 837	SMT0-4U-NS-K-LED-24
-		3针	-	152 743	SMT0-4U-NS-S-LED-24	



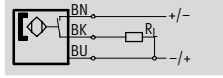
# 接近传感器 SMEO-4U, 圆形结构

技术参数 - 磁性舌簧感测原理

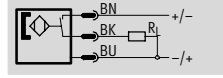
FESTO

## 功能

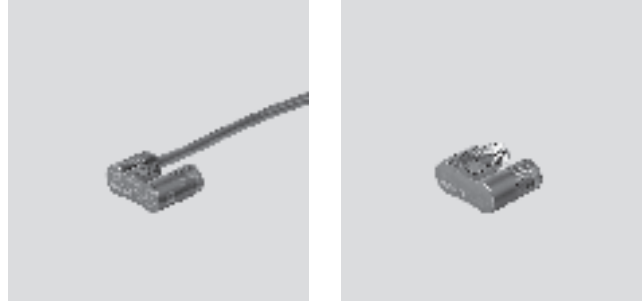
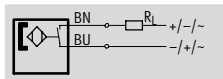
常开触点, 带3芯电缆



常开触点, 3芯, 带插头



常开触点, 带2芯电缆



主要技术参数				
开关元件功能		常开触点		
<b>电参数</b>				
开关输出		接触式, 双极 <sup>1)</sup>		
电接口		电缆, 3芯	电缆, 3芯	插头 M8x1, 3针
工作电压范围	D.C. 电压	[V DC]	12 ... 27	12 ... 250
	A.C. 电压	[V AC]	-	12 ... 250
最大输出电流		[mA]	500	500
最大开关功率	D.C. 电压	[W]	10	10
	A.C. 电压	[VA]	-	10
电压降		[V]	-	4.1
残余电流		[mA]	-	-
短路保护		无		
极性容错保护		无		
防护等级符合EN 60 529标准		IP67		
CE 标志	89/336/EEC (EMC)	有		有
	73/72/EEC (低压)	忽略		有
<b>结构</b>				
结构特点		圆形		
安装型式		使用附件安装		
重复开关精度 <sup>2)</sup>		[mm]	±0.1	
接通时间		[ms]	0.03	
断开时间		[ms]	≤0.5	
开关状态显示		黄色 LED		
电缆长度		[m]	2.5	5
连接方向		轴向		
安装位置		任意		
材料	壳体	聚酯		
	电缆护套	聚氨酯	聚氯乙烯	-
材料的注意事项		-		不含铜和聚四氟乙烯
产品重量		[g]	70	130
			16	70

1) 2芯结构, 双极, 无 LED 功能

2) 仅适用于抗扭转驱动器

# 接近传感器 SMEO-4U, 圆形结构

技术参数 - 磁性舌簧感测原理

FESTO

驱动附件  
气缸传感器

10.2

工作和环境条件			
电接口	电缆		插头
电缆安装	固定	灵活	
环境温度 [°C]	-20 ... +60	-5 ... +60	-20 ... +60
耐腐蚀等级 CRC <sup>1)</sup>	4		2

- 1) 耐腐蚀等级 2, 符合 Festo 940 070 标准  
 元件必须具备一定的耐腐蚀能力, 外部可视元件具备基本的涂层表面, 可直接与工业环境或与冷却液、润滑剂等介质接触。  
 耐腐蚀等级 4, 符合 Festo 940 070 标准  
 元件必须具备很强的耐腐蚀能力, 因为元件用于腐蚀性介质中, 例如在食品和化工行业中, 如果需要的话, 在应用前应该对元件与介质一起进行特别的测试。

尺寸 下载 CAD 相关数据 → [www.festo.com/en/engineering](http://www.festo.com/en/engineering)

带电缆

- 1 连接电缆
- 2 黄色 LED

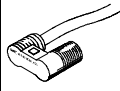
带插头M8

- 2 黄色 LED
- 3 插头, 适用于带电缆插座 SIM-M8-...
- 4 直角式插座的安装空间

# 接近传感器 SMEO-4U, 圆形结构

技术参数 - 磁性舌簧感测原理

FESTO

订货数据					
	电接口		电缆长度 [m]	代号	型号
	电缆	插头 M8			
	常开触点				
	工作电压范围 12 ... 27 V DC				
	3芯	-	2.5	36 198	SMEO-4U-K-LED-24
			5	175 401	SMEO-4U-K5-LED-24
	-	3针	-	151 526	SMEO-4U-S-LED-24-B
	工作电压范围 12 ... 250 V AC/DC				
	2芯	-	2.5	150 011	SMEO-4U-K-LED-230

# 接近传感器 CRSME0-4, 圆形结构

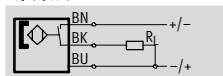
技术参数 - 磁性舌簧感测原理

FESTO

## 功能

常开触点, 带3芯电缆

耐腐蚀



主要技术参数			
开关元件功能		常开触点	
电参数			
开关输出		接触式	
电接口		电缆, 3芯	
工作电压范围	D.C. 电压	[V DC]	12 ... 30
	A.C. 电压	[V AC]	12 ... 30
最大输出电流		[mA]	500
最大开关功率	D.C. 电压	[W]	10
	A.C. 电压	[VA]	10
电压降		[V]	-
残余电流		[mA]	-
短路保护		无	
极性容错保护		无	
防护等级符合EN 60 529标准		IP65/IP67	
CE 标志 89/336/EEC (EMC)		有	
结构			
结构特点		圆形	
安装型式		使用附件安装	
重复开关精度 <sup>1)</sup>		[mm]	±0.1
接通时间		[ms]	0.03
断开时间		[ms]	≤0.5
开关状态显示		黄色LED	
电缆长度		[m]	2.5
连接方向		轴向	
安装位置		任意	
材料	壳体	聚丙烯	
	电缆护套	热塑橡胶	
产品重量		[g]	70

1) 仅适用于抗扭转驱动器

工作和环境条件			
电接口		电缆	
电缆安装		固定	灵活
环境温度		[°C]	-20 ... +60
耐腐蚀等级 CRC <sup>1)</sup>		4	

1) 耐腐蚀等级 4, 符合Festo 940 070标准  
元件必须具备很强的耐腐蚀能力。因为元件用于腐蚀性介质中, 例如在食品和化工行业中。如果需要的话, 在应用前应该对元件与介质一起进行特别的测试。

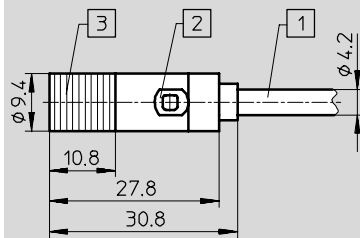
# 接近传感器 CRSME0-4, 圆形结构

技术参数 - 磁性舌簧感测原理

## 尺寸

下载 CAD 相关数据 → [www.festo.com/en/engineering](http://www.festo.com/en/engineering)

带电缆



- 1 连接电缆
- 2 黄色 LED
- 3 夹紧范围

## 订货数据

	电接口	电缆长度 [m]	代号	型号
	电缆			
	常开触点			
	耐腐蚀			
	3芯	2.5	161 775	CRSME0-4-K-LED-24

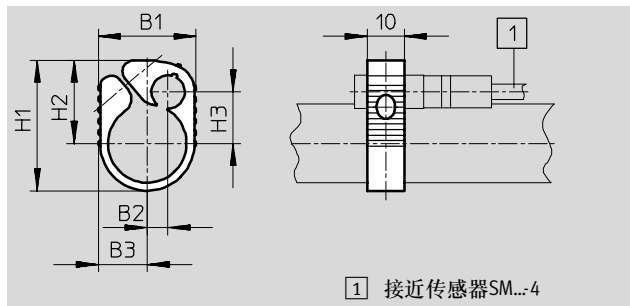
# 接近传感器，圆形结构

附件

FESTO

## 安装组件SMBR

材料：  
聚醋酸酯



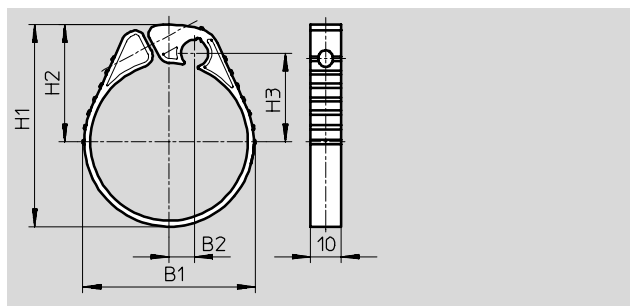
1) 接近传感器SM...4

尺寸和订货数据							
适用直径 Ø	B1	B2	B3	H1	H2	H3	代号 型号
8	21	-	14	23.5	16.5	9	19 272 SMBR-8
							166 398 SMBR-8-CT <sup>1)</sup>
10	22	0.5	14	26	18.5	10	19 273 SMBR-10
							166 399 SMBR-10-CT <sup>1)</sup>
12	22	4	11	28.5	20	10.2	19 274 SMBR-12
							166 400 SMBR-12-CT <sup>1)</sup>
16	22.5	4	11.5	33.5	22.5	12.4	19 275 SMBR-16
							166 401 SMBR-16-CT <sup>1)</sup>
20	26.5	5.5	13.5	35.5	22.5	14	19 276 SMBR-20
							166 402 SMBR-20-CT <sup>1)</sup>
25	31.5	7.5	16	40.5	25	16	19 277 SMBR-25
							166 403 SMBR-25-CT <sup>1)</sup>

1) 不含铜和聚四氟乙烯

## 安装组件CRSMBR

材料：  
聚丙烯



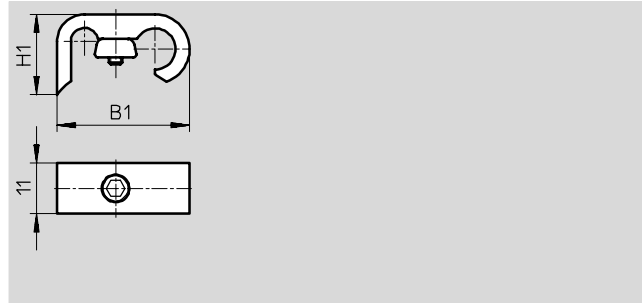
尺寸和订货数据							
适用直径 Ø	B1	B2	H1	H2	H3	代号 型号	
12	22	4.1	28.6	20	10.2	164 581 CRSMBR-12	
16	22.3	4	33.2	22.5	12.4	164 582 CRSMBR-16	
20	26.5	5.6	35.25	22.5	14	164 583 CRSMBR-20	
25	31.5	7.4	40.2	25	16	164 584 CRSMBR-25	
32	38.6	7.9	47.8	29	19.7	163 888 CRSMBR-32	
40	46.6	8.1	55.8	33	23.8	163 889 CRSMBR-40	
50	57.4	8.2	67.2	39	29.5	163 890 CRSMBR-50	
63	70.4	8.2	80.8	45.9	36.2	163 891 CRSMBR-63	

# 接近传感器，圆形结构 附件

FESTO

## 安装组件 CRSMB

材料：  
高质合金不锈钢



尺寸和订货数据				
适用直径 $\varnothing$	B1	H1	代号	型号
32	29	17.6	161 763	CRSMB-32
40	29	15.1	161 764	CRSMB-40
50	31.1	17.4	161 765	CRSMB-50
63	31.1	18.1	161 766	CRSMB-63
80	33	24.2	161 767	CRSMB-80
100	33	27.5	161 768	CRSMB-100
125	36.5	31.1	185 365	CRSMB-125


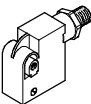
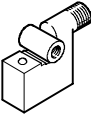


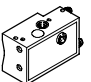
# 接近传感器，方块形结构

产品范围一览

FESTO

驱动附件  
气缸传感器

10.2

感测原理	结构特点	型号	安装型式	开关元件功能		开关输出	电接口	
				常开触点	常闭触点		电缆	插头
抗磁性	工作电压范围 10 ... 30 V DC							
		SMTO-1	通过附件安装	■	-	PNP	3芯	M8x1, 3针
				■	-	NPN	3芯	M8x1, 3针
	SMTSO-1 焊接屏蔽		■	-	PNP	-	M12x1, 3针	
磁性感应	工作电压范围 10 ... 30 V DC							
		SMTO-6	通过附件安装	■	-	PNP	-	M12x1, 3针
磁性舌簧	工作电压范围 0 ... 30 V DC							
		SMEO-1	通过附件安装	■	-	接触式	-	M8x1, 3针 <sup>1)</sup>
				■	-		3芯	M8x1, 3针
	工作电压范围 0 ... 250 V AC, 0 ... 200 V DC							
		SMEO-1-B	通过附件安装	■	-	接触式	2芯	-
		SMEO-1		■	-		2芯	-
		■		-	2芯		-	
	SMEO-1-S6-C 耐热，温度可达 120 °C	■		-	2芯		-	
气动	工作压力 2 ... 6 bar							
		SMPO-1	通过附件安装	■ <sup>2)</sup>	-	-	-	-

1) 接近传感器内含2芯。插头M8x1的一个针脚未被使用。

2) 两位三通阀，常闭



# 接近传感器，方块形结构

产品范围一览

FESTO

型号	连接方向		更换时无需重新调节	使用 LED 显示开关状态	不含铜和聚四氟乙烯	→ 页码
	轴向	横向				
<b>工作电压范围 10 ... 30 V DC</b>						
SMT0-1	■	-	■ 1)	■	■	1 / 10.2-77
	■	-	■ 1)	■	-	
SMTS0-1 焊接屏蔽	■	-	-	■	-	1 / 10.2-79
<b>工作电压范围 10 ... 30 V DC</b>						
SMT0-6	■	-	-	■	-	1 / 10.2-81
<b>工作电压范围 0 ... 30 V DC</b>						
SME0-1	■	-	■ 1)	-	■	1 / 10.2-83
	■	-	■ 1)	■	■	
<b>工作电压范围 0 ... 250 V AC, 0 ... 200 V DC</b>						
SME0-1-B	■	-	■ 1)	-	-	1 / 10.2-83
SME0-1	■	-	■ 1)	■	-	
	■	-	■ 1)	-	-	
SME0-1-S6-C 耐热，温度可达 120 °C	■	-	■ 1)	■	-	
<b>工作压力 2 ... 6 bar</b>						
SMPO-1	■	-	■ 1)	- 2)	-	1 / 10.2-86

1) 不能和安装组件 SMB-1 或 SMBS-... 组合使用

2) 通过一个 LED 显示开关状态。

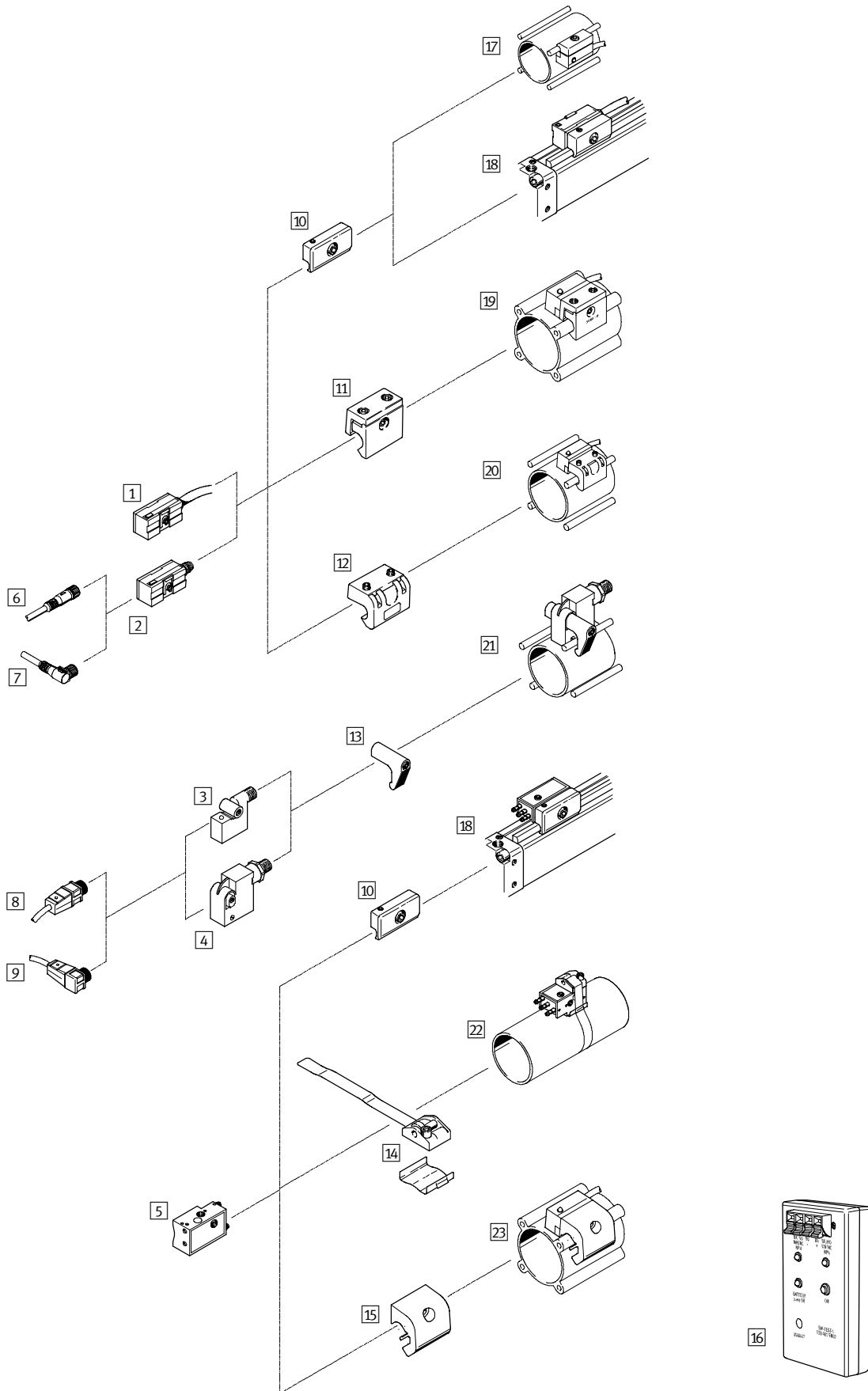
# 接近传感器，方块形结构

外围元件一览

FESTO

驱动器附件  
气缸传感器

10.2



# 接近传感器，方块形结构

外围元件一览

FESTO

安装附件和附件		
	简要说明	→ 页码
<b>接近传感器</b>		
1	SMT0-1-... SME0-1-...	抗磁性, 带电缆 磁性舌簧, 带电缆
2	SMT0-1-... SME0-1-...	抗磁性, 带插头 M8x1 磁性舌簧, 带插头 M8x1
3	SMT0-6-...	磁性感应, 带插头 M12x1
4	SMTSO-1-...	抗磁性, 焊接屏蔽, 带插头 M12x1
5	SMPO-1-...	气动
<b>附件</b>		
6	带电缆插座 SIM-M8-3GD-...	直列式插座, M8x1, 3针
7	带电缆插座 SIM-M8-3WD-...	直角式插座, M8x1, 3针
8	带电缆插座 SIM-M12-3GD-...	直列式插座, M12x1, 3针
9	带电缆插座 SIM-M12-3WD-...	直角式插座, M12x1, 3针
10	安装组件 SMB-1	用于标准气缸 DNG
11	安装组件 SMBU-1-B	用于标准气缸 DNU
12	安装组件 SMB-2-B, SMB-3-B	用于标准气缸 DNG
13	安装组件 SMBT-1	用于标准气缸 DNG
14	安装组件 SMBS-...	用于圆形气缸
15	安装组件 SMBU-1-H-32	用于标准气缸 DNU
16	传感器测试器 SM-TEST-1	
<b>驱动器</b>		
17	标准气缸 DNG	∅ 32 ... 320 mm
18	扁平气缸 DZH 摆动驱动器 DRQ	∅ 32 ... 63 mm ∅ 40 ... 100 mm
19	标准气缸 DNU	∅ 32 ... 125 mm
20	标准气缸 DNG	∅ 32 ... 320 mm
21	标准气缸 DNG	∅ 32 ... 320 mm
22	圆形气缸	∅ 8 ... 100 mm
23	标准气缸 DNU	∅ 32 ... 125 mm

驱动器附件  
气缸传感器

10.2

# 接近传感器，方块形结构

型号代码

SMT0-1 - PS - K - LED - 24 - C

型号	
SMT0-1	接近传感器，方块形结构，抗磁性
SMTSO-1	接近传感器，方块形结构，抗磁性， 焊接屏蔽
SMT0-6	接近传感器，方块形结构，磁性感应
SME0-1	接近传感器，方块形结构，磁性舌簧
SMPO-1	接近传感器，方块形结构，气动

开关元件功能，开关输出	
PS	常开触点，3芯，PNP
NS	常开触点，3芯，NPN
	常开触点，2或3芯

电接口，电缆长度	
K	电缆，2.5 m
S	插头 M8x1

开关状态显示	
LED	黄色 LED

额定工作电压	
24	24 V DC
230	230 V AC

系列	
	系列 A
B	系列 B
C	系列 C

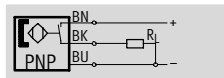
# 接近传感器 SMT0-1, 方块形结构

技术参数 - 抗磁性感测原理

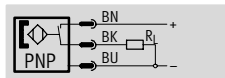
FESTO

功能

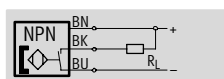
常开触点, PNP, 带电缆



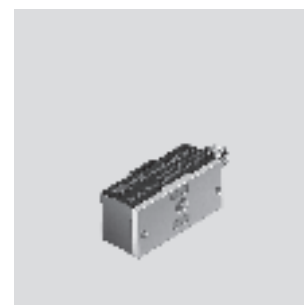
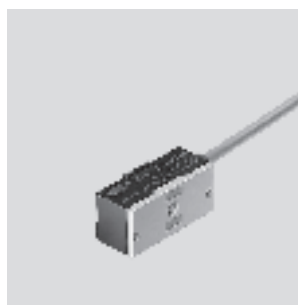
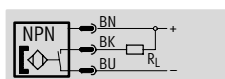
常开触点, PNP, 带插头



常开触点, NPN, 带电缆



常开触点, NPN, 带插头



主要技术参数				
开关元件功能		常开触点		
<b>电参数</b>				
开关输出		PNP		NPN
电接口		电缆, 3芯	插头 M8x1, 3针	电缆, 3芯 插头 M8x1, 3针
工作电压范围	[V DC]	10 ... 30		
最大开关电流	[mA]	200		
最大开关功率	[W]	6		
电压降	[V]	3		
残余电流	[mA]	≤0.01		
短路保护		有		
极性容错保护		适用于所有电接口		
防护等级符合EN 60 529标准		IP67		
CE标志	89/336/EEC (EMC)	有		
<b>结构</b>				
结构特点		方块形结构		
安装型式		使用附件安装		
重复开关精度 <sup>1)</sup>	[mm]	±0.1		
接通时间	[ms]	≤1		
断开时间	[ms]	≤1		
开关状态显示		黄色 LED		
电缆长度	[m]	2.5	-	2.5 -
安装位置		任意		
材料	壳体	压铸锌, 聚酯, 弹簧钢		
	电缆护套	聚氯乙烯		
材料的注意事项		不含铜和聚四氟乙烯		-
产品重量	[g]	85	20	85 20

1) 仅适用于抗扭转驱动器

工作和环境条件			
电接口	电缆		插头
电缆安装	固定	灵活	
环境温度	[°C]	-25 ... +70	-5 ... +70 -25 ... +70
耐腐蚀等级 CRC <sup>1)</sup>		4	2

1) 耐腐蚀等级 2, 符合Festo 940 070标准

元件必须具备一定的耐腐蚀能力。外部可视元件具备基本的涂层表面, 可直接与工业环境或与冷却液、润滑剂等介质接触。

耐腐蚀等级 4, 符合Festo 940 070标准

元件必须具有很强的耐腐蚀能力。因为元件用于腐蚀性介质中, 例如在食品和化工行业中。如果需要的话, 在应用前应该对元件与介质一起进行特别的测试。

# 接近传感器 SMTO-1, 方块形结构

技术参数 - 抗磁性感测原理

FESTO

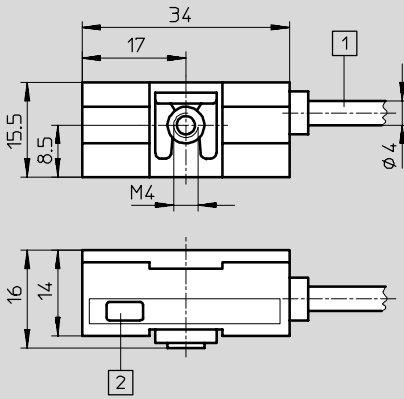
驱动附件  
气缸传感器

10.2

## 尺寸

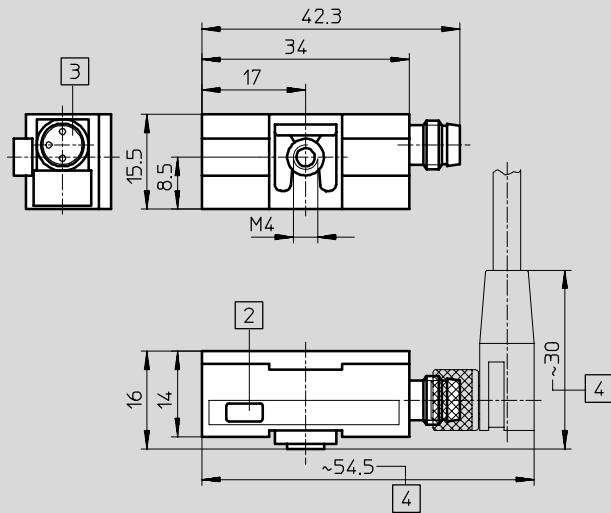
下载 CAD 相关数据 → [www.festo.com/en/engineering](http://www.festo.com/en/engineering)

### 带电缆



- 1 连接电缆
- 2 黄色 LED

### 带插头 M8



- 2 黄色 LED
- 3 插头, 适用于带电缆插座 SIM-M8-...
- 4 直角式插座的安装空间

## 订货数据

	开关输出	电接口		电缆长度 [m]	代号	型号
		电缆	插头 M8			
	常开触点					
	PNP	3芯	-	2.5	151 683	SMTO-1-PS-K-LED-24-C
		-	3针	-	151 685	SMTO-1-PS-S-LED-24-C
	NPN	3芯	-	2.5	151 684	SMTO-1-NS-K-LED-24-C
-		3针	-	151 686	SMTO-1-NS-S-LED-24-C	

# 接近传感器 SMTSO-1, 方块形结构

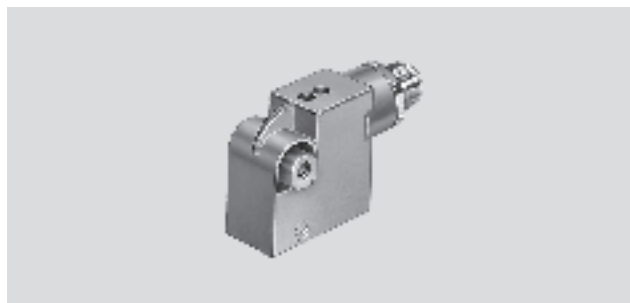
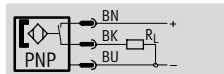
技术参数 - 抗磁性感测原理

FESTO

功能

常开触点, PNP, 带插头

焊接屏蔽



主要技术参数		
开关元件功能		常开触点
电参数		
开关输出		PNP
电接口		插头M12x1, 3针
工作电压范围	[V DC]	10 ... 30
最大开关电流	[mA]	200
最大开关功率	[W]	6
电压降	[V]	3
残余电流	[mA]	0.01
抗磁场干扰		交变磁场50 ... 60 Hz
短路保护		有
极性容错保护		适用于所有电接口
防护等级符合EN 60 529标准		IP65/IP67
CE 标志	89/336/EEC (EMC)	有
结构		
结构特点		方块形结构
安装型式		使用附件安装
重复开关精度 <sup>1)</sup>	[mm]	±0.1
接通时间	[ms]	≤35
断开时间	[ms]	≤20
开关状态显示		黄色 LED
准备状态显示		绿色 LED
安装位置		任意
材料	壳体	压铸锌
产品重量	[g]	70

1) 仅适用于抗扭转驱动器

工作和环境条件		
电接口		插头
环境温度	[°C]	-25 ... +70
耐腐蚀等级 CRC <sup>1)</sup>		1

1) 耐腐蚀等级 1, 符合 Festo 940 070 标准

元件只需具备低度耐腐蚀能力。运输和贮存防护。这些元件无表面基本涂层要求, 譬如: 内部元件或位于盖子下面的元件。

# 接近传感器 SMTSO-1, 方块形结构

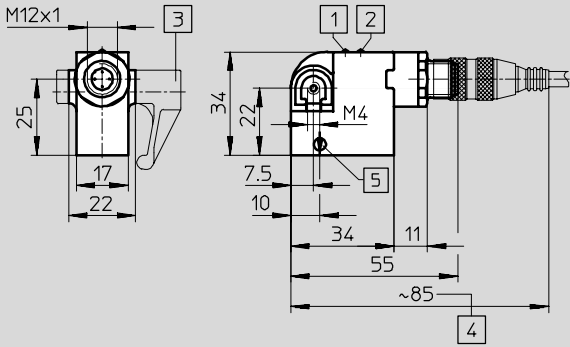
技术参数 - 抗磁性感测原理

FESTO

## 尺寸

下载 CAD 相关数据 → [www.festo.com/en/engineering](http://www.festo.com/en/engineering)

带插头 M12



- 1 绿色 LED
- 2 黄色 LED
- 3 安装组件
- 4 插座的安装空间

## 订货数据

	开关输出	电接口	电缆长度 [m]	代号	型号
		插头M12			
	常开触点				
	焊接屏蔽				
	PNP	3针	-	30 441	SMTSO-1-PS-S-LED-24



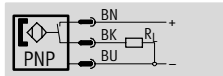
# 接近传感器 SMT0-6, 方块形结构

FESTO

技术参数 - 磁性感应感测原理

功能

常开触点, PNP, 带插头



主要技术参数		
开关元件功能		常开触点
电参数		
开关输出		PNP
电接口		插头 M12x1, 3针
工作电压范围	[V DC]	10 ... 30
最大开关电流	[mA]	200
最大开关功率	[W]	6
电压降	[V]	3
残余电流	[mA]	≤0.01
短路保护		有
极性容错保护		适用于所有电接口
防护等级符合EN 60 529标准		IP67
CE 标志	89/336/EEC (EMC)	有
结构		
结构特点		方块形结构
安装型式		使用附件安装
重复开关精度 <sup>1)</sup>	[mm]	±0.1
接通时间	[ms]	≤1
断开时间	[ms]	≤1
开关状态显示		黄色LED
安装位置		任意
材料	壳体	压铸锌
产品重量	[g]	36

1) 仅适用于抗扭转驱动器

工作和环境条件		
电接口		插头
环境温度	[°C]	-25 ... +70
耐腐蚀等级CRC <sup>1)</sup>		1

1) 耐腐蚀等级 1, 符合Festo 940 070标准  
 元件只需具备低度耐腐蚀能力。运输和贮存防护。这些元件无表面基本涂层要求, 譬如: 内部元件或位于盖子下面的元件。

驱动器附件  
气缸传感器

10.2

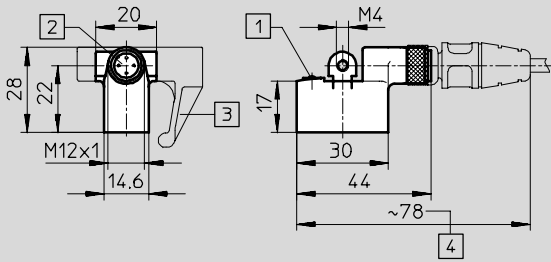
# 接近传感器 SMT0-6, 方块形结构

技术参数 - 磁性感应感测原理

## 尺寸

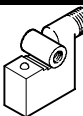
下载 CAD 相关数据 → [www.festo.com/en/engineering](http://www.festo.com/en/engineering)

带插头 M12



- 1 黄色 LED
- 2 插头, 适用于带电缆插座 SIM-M12-...
- 3 安装组件
- 4 插座的安装空间

## 订货数据

	开关输出	电接口	电缆长度 [m]	代号	型号
		插头 M12			
	常开触点				
	PNP	3针	-	35 573	SMT0-6-PS-S-LED-24

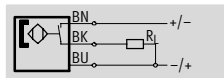
# 接近传感器 SMEO-1, 方块形结构

技术参数 - 磁性舌簧感测原理

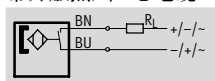
FESTO

## 功能

常开触点, 带3芯电缆

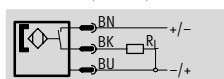


常开触点, 带2芯电缆<sup>1)</sup>

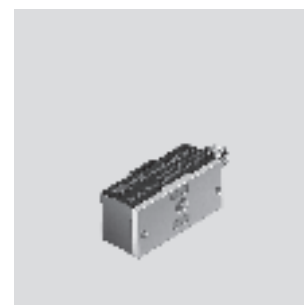
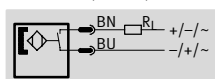


1) 耐热结构, 0...30 VAC/DC

常开触点, 3芯, 带插头



常开触点, 2芯, 带插头



主要技术参数		常开触点							
开关元件功能		常开触点							
电参数									
开关输出		接触式, 双极							
电接口		电缆, 3芯	电缆, 3芯	插头 M8x1, 3针	电缆, 2芯	电缆, 2芯	电缆, 2芯	电缆, 2芯 <sup>1)</sup>	插头 M8x1, 2针
工作电压范围	D.C. 电压 [V DC]	12 ... 27			5 ... 200		0 ... 200		0 ... 30
	A.C. 电压 [V AC]	-			5 ... 250		0 ... 250		-
最大开关电流	D.C. 电压 [mA]	1000			500		1000		1000
	A.C. 电压 [mA]	-			500		1000		-
最大开关功率	D.C. 电压 [W]	27			40		40		40
	A.C. 电压 [VA]	-			40		40		-
电压降 [V]		-			4.1		-		-
短路保护		无							
极性容错保护		无							
防护等级符合EN 60 529标准		IP67							
CE 标志	89/336/EEC (EMC)	有			有		忽略		有
	73/23/EEC (低压)	忽略			有		有		忽略
结构									
结构特点		方块形结构							
安装型式		使用附件安装							
重复开关精度 <sup>2)</sup> [mm]		±0.1							
接通时间 [ms]		≤0.5							
断开时间 [ms]		≤0.03							
开关状态显示		黄色 LED	黄色 LED	黄色 LED	黄色 LED	黄色 LED	-	-	-
电缆长度 [m]		2.5	5.0	-	2.5	5.0	2.5	2.5	-
安装位置		任意							
材料	壳体	压铸锌, 聚酯, 弹簧钢							
	电缆护套	聚氨酯			-		聚氨酯		-
材料的注意事项		不含铜和聚四氟乙烯							
产品重量 [g]		85	130	20	100	130	85	130	20

1) 耐热结构

2) 仅适用于抗扭转驱动器

# 接近传感器 SMEO-1, 方块形结构

技术参数 - 磁性舌簧感测原理

FESTO

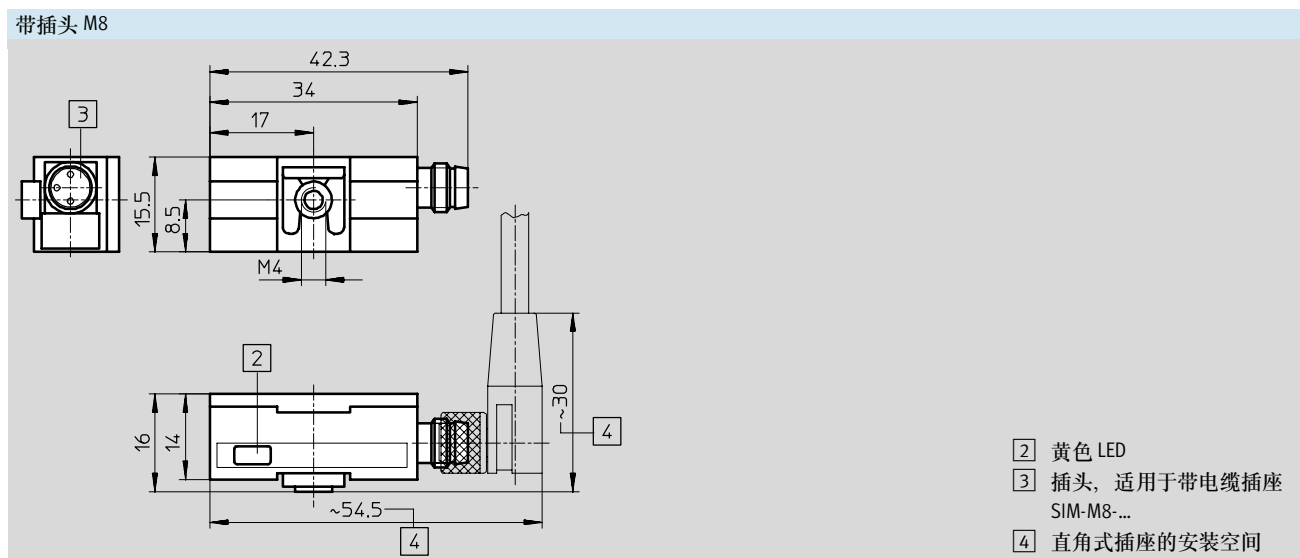
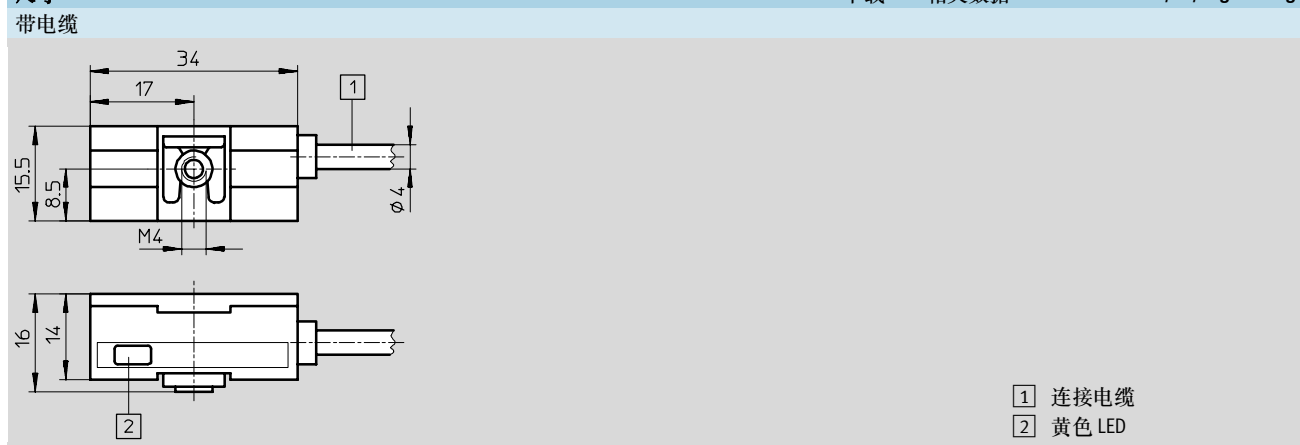
驱动附件  
气缸传感器

10.2

工作和环境条件					
电接口	电缆		电缆, 耐热		插头
电缆安装	固定	灵活	固定	灵活	
环境温度 [°C]	-20 ... +70	-5 ... +70	-10 ... +120	-5 ... +120	-20 ... +70
耐腐蚀等级 CRC <sup>1)</sup>	4		4		2

- 1) 耐腐蚀等级 2, 符合 Festo 940 070 标准  
 元件必须具备一定的耐腐蚀能力, 外部可视元件具备基本的涂层表面, 可直接与工业环境或与冷却液、润滑剂等介质接触。  
 耐腐蚀等级 4, 符合 Festo 940 070 标准  
 元件必须具备很强的耐腐蚀能力, 因为元件用于腐蚀性介质中, 例如在食品和化工行业中, 如果需要的话, 在应用前应该对元件与介质一起进行特别的测试。


尺寸 下载 CAD 相关数据 → [www.festo.com/en/engineering](http://www.festo.com/en/engineering)



# 接近传感器 SMEO-1, 方块形结构

技术参数 - 磁性舌簧感测原理

FESTO

订货数据						
	电接口		电缆长度 [m]	使用 LED显示开关 状态	代号	型号
	电缆	插头M8				
	常开触点					
	工作电压范围 12 ... 27 V DC					
	3芯	-	2.5	■	30 459	SMEO-1-LED-24-B
	3芯	-	5.0	■	151 672	SMEO-1-LED-24-K5-B
	-	3针	-	■	150 848	SMEO-1-S-LED-24-B
	工作电压范围 0 ... 250 V AC, 0 ... 200 V DC					
	2芯	-	2.5	-	30 457	SMEO-1-B
	2芯	-	2.5	■	151 671	SMEO-1-LED-230-B
	2芯	-	5.0	■	160 998	SMEO-1-LED-230-K5-B
	耐热, 温度可达 120 °C					
	2芯	-	2.5	-	151 673	SMEO-1-S6-C
	工作电压范围 0 ... 30 V DC					
	-	3针 <sup>1)</sup>	-	-	150 847	SMEO-1-S-24-B

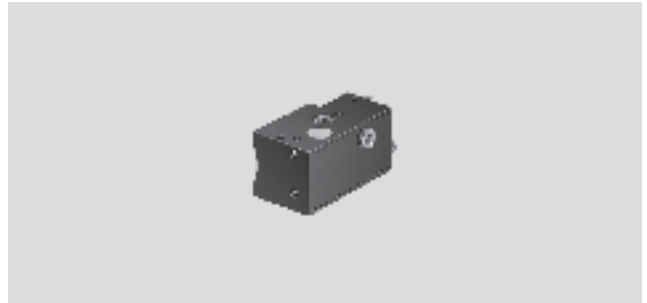
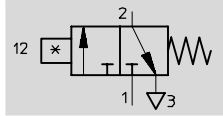
1) 接近传感器内含 2 芯, 插头 M8x1 的一个针脚未被使用。

# 接近传感器 SMPO-1, 方块形结构

技术参数 - 气动感测原理

FESTO

功能  
两位三通阀,  
常闭



主要技术参数		
开关元件功能	两位三通阀, 常闭	
结构		
结构特点	方块形结构	
安装型式	使用附件安装	
工作介质	过滤、未润滑压缩空气	
工作压力	[bar] 2 ... 6	
重复开关精度 <sup>1)</sup>	[mm] ±0.1	
接通时间	[ms] 12	
断开时间	[ms] 30	
开关状态显示	可视	
气接口	倒钩接头 PK-3	
安装位置	任意	
材料	壳体	PA
	倒钩接头	黄铜
产品重量	[g] 14	
电参数		
防护等级符合EN 60 529标准	IP65	
CE 标志	忽略	

1) 仅适用于抗扭转驱动器

工作和环境条件	
环境温度	[°C] -15 ... +60
耐腐蚀等级 CRC <sup>1)</sup>	1

1) 耐腐蚀等级 1, 符合Festo 940 070标准  
元件只需具备低度耐腐蚀能力。运输和贮存防护。这些元件无表面基本涂层要求。譬如: 内部元件或位于盖子下面的元件。

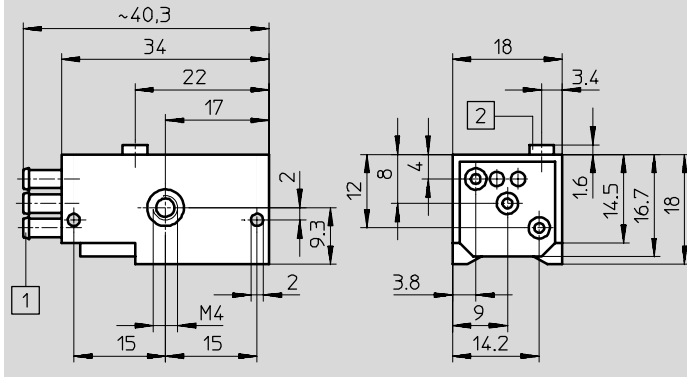
# 接近传感器 SMPO-1, 方块形结构

技术参数 - 气动感测原理

FESTO

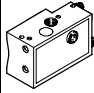
## 尺寸

下载 CAD 相关数据 → [www.festo.com/en/engineering](http://www.festo.com/en/engineering)



- 1 倒钩接头, 用于内径为 3mm 的气管
- 2 可视指示器

## 订货数据

	气接口	代号	型号
	两位三通阀, 常闭		
	倒钩接头, 用于内径为 3mm 的气管	31 008	SMPO-1-H-B

驱动附件  
气缸传感器

10.2

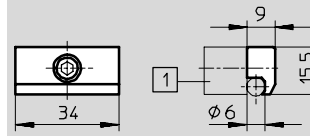
# 接近传感器，方块形结构

附件

FESTO

## 安装组件SMB-1

材料：  
压铸铝

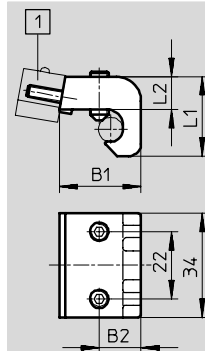


1 接近传感器 SM...1

尺寸和订货数据		代号	型号
适用活塞直径 $\varnothing$			
32 ... 100		11 886	SMB-1

## 安装组件 SMB-2-B/SMB-3-B

材料：  
压铸铝

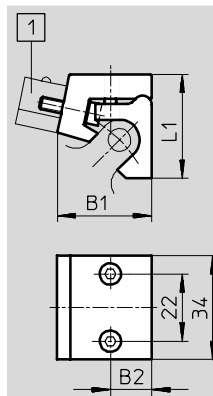


1 接近传感器SM...1

尺寸和订货数据						
适用活塞直径 $\varnothing$	B1	B2	L1	L2	代号	型号
32 ... 50	18	11	23	11.6	36 162	SMB-2-B
63 ... 100	26.8	13.7	26	10.8	36 163	SMB-3-B

## 安装组件 SMBU

材料：  
压铸铝



1 接近传感器 SM...1

尺寸和订货数据					
适用活塞直径 $\varnothing$	B1	B2	L1	代号	型号
32 ... 50	19	8.5	30	36 173	SMBU-1-B <sup>1)</sup>
63 ... 100	31	13.5	34	36 174	SMBU-2-B <sup>1)</sup>
125	31	13.5	37	125 828	SMBU-3-B

1) 不含铜和聚四氟乙烯

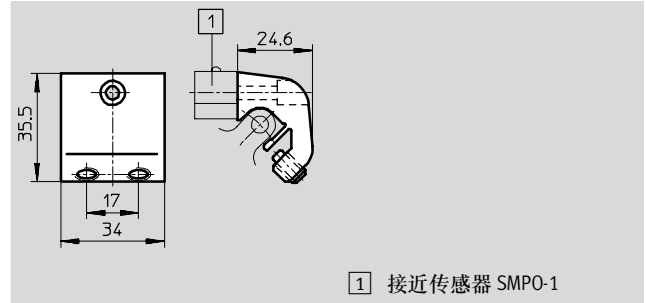
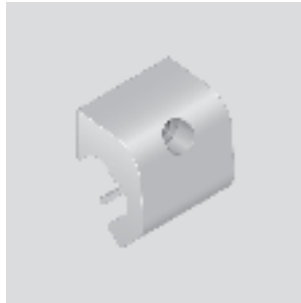


# 接近传感器，方块形结构

附件

## 安装组件 SMBU-1-H-32

材料:  
铝



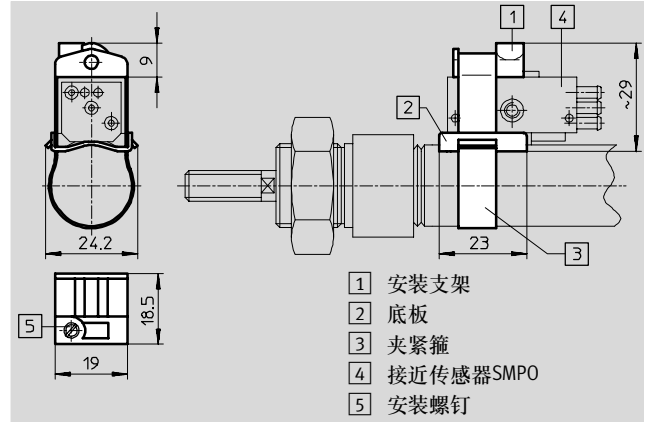
1 接近传感器 SMPO-1

### 尺寸和订货数据

适用活塞直径 $\varnothing$	代号	型号
32	150 216	SMBU-1-H-32

## 安装组件SMBS

材料:  
黄铜，塑料



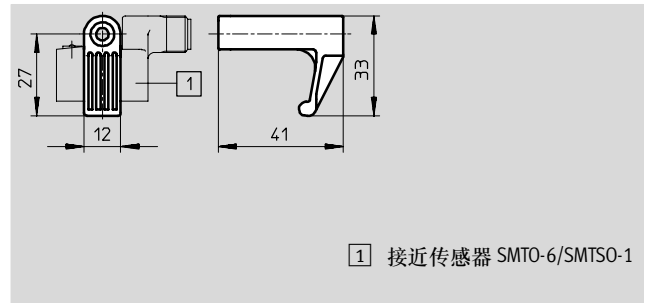
1 安装支架  
2 底板  
3 夹紧箍  
4 接近传感器SMPO  
5 安装螺钉

### 尺寸和订货数据

适用活塞直径 $\varnothing$	代号	型号
8 ... 25	151 225	SMBS-1
32 ... 100	151 226	SMBS-2

## 安装组件 SMBT-1

材料:  
压铸铝



1 接近传感器 SMT0-6/SMTS0-1

### 尺寸和订货数据

适用活塞直径 $\varnothing$	代号	型号
32 ... 200	150 002	SMBT-1

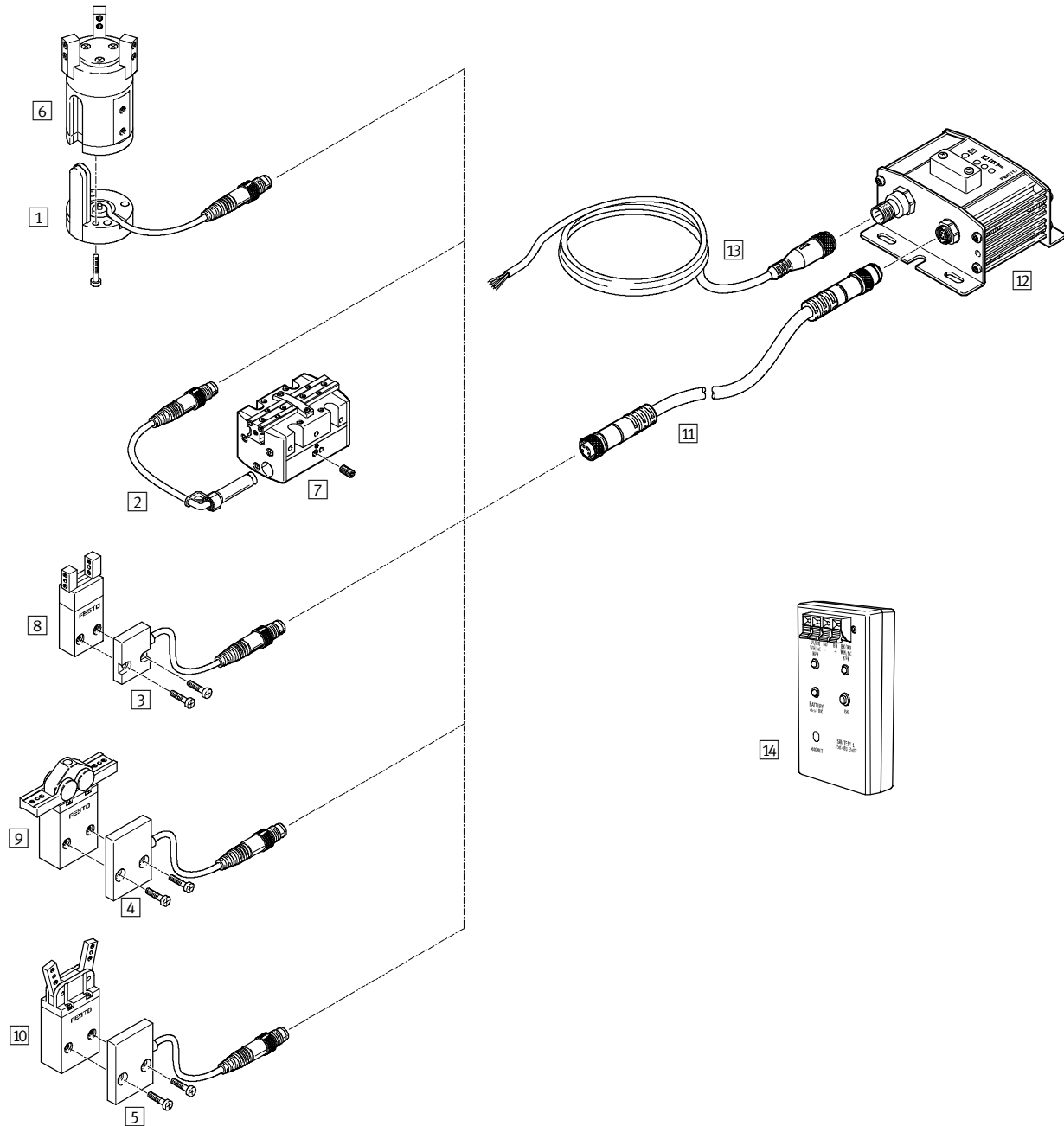
# 接近传感器 SMH, 用于气爪

外围元件一览

FESTO

驱动器附件  
气缸传感器

10.2



# 接近传感器 SMH，用于气爪

外围元件一览

FESTO

安装附件和附件			
	简要说明	→ 页码	
<b>霍尔传感器</b>			
1	SMH-S1-HGD16	用于三点气爪 HGD-16-A	
2	SMH-S1-HGPP-...	用于精密平行气爪 HGPP-...	
3	SMH-S1-HGP06	用于平行气爪 HGP-06-A	
4	SMH-S1-HGR10	用于旋转气爪 HGR-10-A	
5	SMH-S1-HGW10	用于摆动气爪 HGW-10-A	
<b>驱动器</b>			
6	三点气爪 HGD-16-A	1/7.5-1	
7	精密平行气爪 HGPP-...		∅ 10 ... 32 mm
8	平行气爪 HGP-06-A		
9	旋转气爪 HGR-10-A		
10	摆动气爪 HGW-10-A		
<b>附件</b>			
11	连接电缆 KSMH-1-M8-2-M8	接近传感器/电子信号值比较单元连接电缆，插头/直列式插座M8x1，4针	
12	电子信号值比较单元 SMH-AE1-...		
13	带电插座 SIM-M12-5GD-...-PU	电子信号值比较单元/控制器连接电缆，直列式插座M12x1，5针	
14	传感器测试器 SM-TEST-1		

驱动器附件  
气缸传感器

10.2

# 接近传感器 SMH，用于气爪

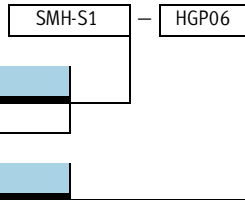
型号代码

FESTO

驱动器附件  
气缸传感器

10.2

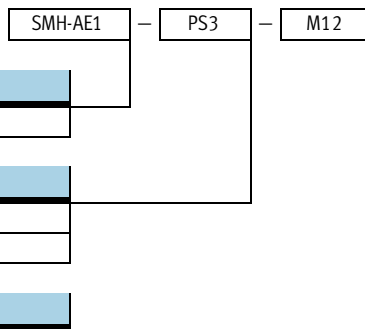
## 接近传感器



型号	
SMH-S1	霍尔传感器，用于气爪

相关气爪	
HGD16	三点气爪 HGD-16-...
HGP06	平行气爪 HGP-06-...
HGR10	旋转气爪 HGR-10-...
HGW10	摆动气爪 HGW-10-...
HGPP-10/12	精密平行气爪 HGPP-10-... 和 HGPP-12-...
HGPP-16	精密平行气爪 HGPP-16-...
HGPP20/25	精密平行气爪 HGPP-20-... 和 HGPP-25-...
HGPP-32	精密平行气爪 HGPP-32-...

## 电子信号值比较单元



型号	
SMH-AE1	电子信号值比较单元

开关输出	
PS3	常开触点, PNP, 3 个开关输出量
NS3	常开触点, NPN, 3 个开关输出量

电接口	
M12	插头 M12x1, 5针

# 接近传感器 SMH, 用于气爪

技术参数 - 磁性霍尔感测原理

FESTO

## 接近传感器 SMH-S1...



主要技术参数	
电参数	
电接口	电缆, 带插头M8x1, 4针
短路保护	无
极性容错保护	无
防护等级符合EN 60 529标准	IP65
CE 标志	89/336/EEC (EMC) 有
结构	
结构特点	霍尔传感器, 用于气爪
安装型式	用螺钉拧到气爪上
电缆长度	[m] 0.5
材料	壳体 聚酰胺 电缆护套 聚氨酯
材料的注意事项	不含铜和聚四氟乙烯
产品重量	[g] 20 (30) <sup>1)</sup>

1) 括号中的重量适用于SMH-S1-HGD16

工作和环境条件	
电接口	电缆
环境温度	[°C] 5 ... +60
耐腐蚀等级 CRC <sup>1)</sup>	2

1) 耐腐蚀等级 2, 符合Festo 940 070标准  
元件必须具备一定的耐腐蚀能力。外部可视元件具备基本的涂层表面, 可直接与工业环境或与冷却液、润滑剂等介质接触。

# 接近传感器 SMH, 用于气爪

技术参数 - 磁性霍尔感测原理

FESTO

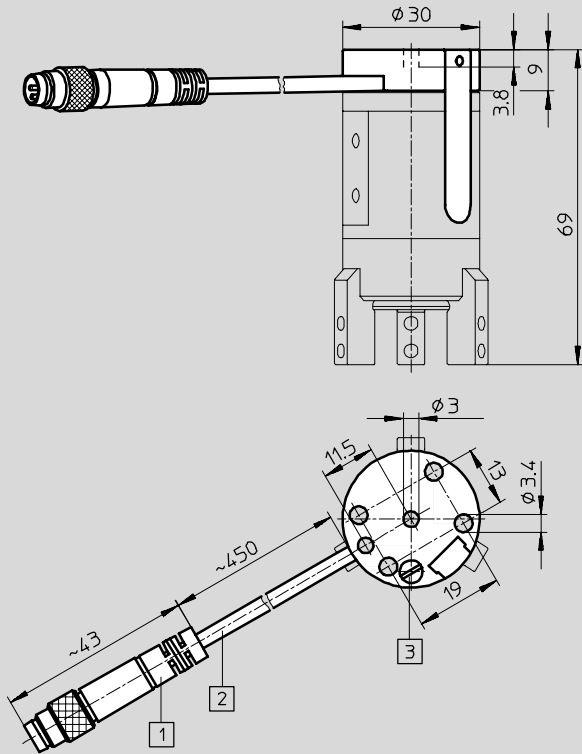
驱动附件  
气缸传感器

10.2

尺寸

下载 CAD 相关数据 → [www.festo.com/en/engineering](http://www.festo.com/en/engineering)

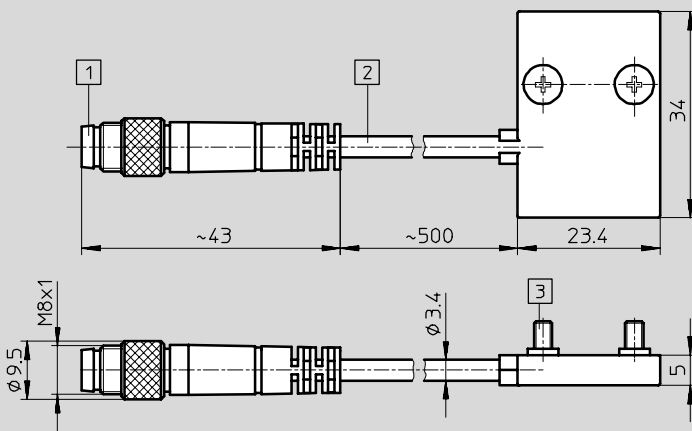
SMH-S1-HGD16



- 1 插头, 适用于带电缆插座  
KSMH-1-M8-2-M8  
或电子信号值比较单元  
SMH-AE1-...
- 2 连接电缆
- 3 安装螺钉

SMH-S1-HGR10

SMH-S1-HGW10



- 1 插头, 适用于带电缆插座  
KSMH-1-M8-2-M8  
或电子信号值比较单元  
SMH-AE1-...
- 2 连接电缆
- 3 安装螺钉

# 接近传感器 SMH, 用于气爪

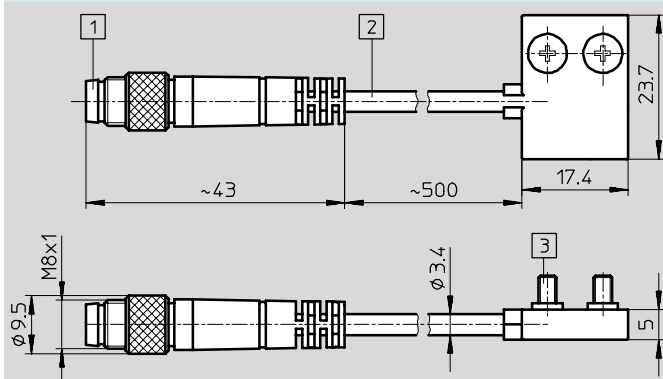
技术参数 - 磁性霍尔感测原理

FESTO

## 尺寸

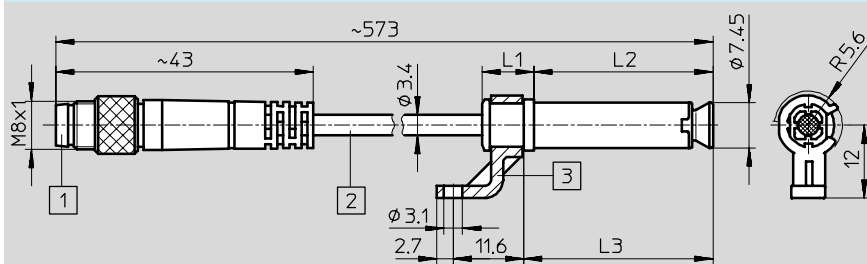
下载 CAD 相关数据 → [www.festo.com/en/engineering](http://www.festo.com/en/engineering)

### SMH-S1-HGP06



- 1 插头, 适用于带电缆插座 KSMH-1-M8-2-M8 或电子信号值比较单元 SMH-AE1-...
- 2 连接电缆
- 3 安装螺钉

### SMH-S1-HGPP...



- 1 插头, 适用于带电缆插座 KSMH-1-M8-2-M8 或电子信号值比较单元 SMH-AE1-...
- 2 连接电缆
- 3 夹子, 用于侧面电缆出口

型号	L1	L2	L3
SMH-S1-HGPP10/12	8.6	29.5	31.2
SMH-S1-HGPP16	9.1	36.4	38.6
SMH-S1-HGPP20/25	9.1	39.5	41.7
SMH-S1-HGPP32	9.1	46.9	49

## 订货数据

相关气爪	代号	型号
HGD-16-A	175 713	SMH-S1-HGD16
HGP-06-A	175 710	SMH-S1-HGP06
HGR-10-A	175 712	SMH-S1-HGR10
HGW-10-A	175 711	SMH-S1-HGW10
HGPP-10-...	189 040	SMH-S1-HGPP10/12
HGPP-12-...		
HGPP-16-...	189 041	SMH-S1-HGPP16
HGPP-20-...	189 042	SMH-S1-HGPP20/25
HGPP-25-...		
HGPP-32-...	526 895	SMH-S1-HGPP32

驱动器附件  
气缸传感器

10.2

# 接近传感器 SMH, 用于气爪

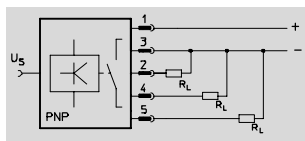
技术参数 - 电子信号值比较单元



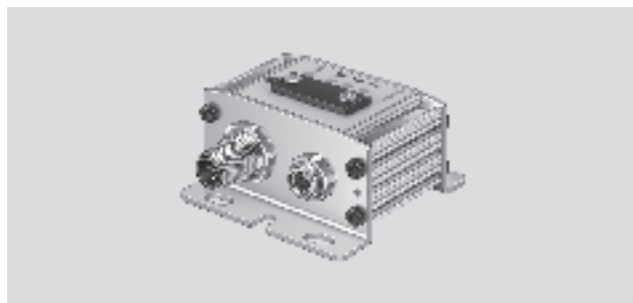
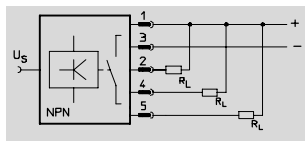
## 电子信号值比较单元 SMH-AE1-...

功能

PNP



NPN



### 主要技术参数

电参数		
开关输出	PNP	NPN
电接口	插头 M12x1, 5针	
传感器接口	4针	
工作电压范围	[V DC]	12 ... 30
防护等级符合EN 60 529标准	IP53	
CE 标志	89/336/EEC (EMC)	有
结构		
安装型式	通过通孔	
开关状态显示	黄色 LED	
准备状态显示	绿色 LED	
安装位置	任意	
材料	壳体	精制铝合金
材料的注意事项	不含铜和聚四氟乙烯	

### 工作和环境条件

电接口		电缆
环境温度	[°C]	5 ... +60
耐腐蚀等级 CRC <sup>1)</sup>	2	

1) 耐腐蚀等级 2, 符合Festo 940 070标准

元件必须具备一定的耐腐蚀能力。外部可视元件具备基本的涂层表面, 可直接与工业环境或与冷却液、润滑剂等介质接触。

### 接线端分配图

接口	符号	含义
1	-	0 V DC
2		抓取大物体
3	-	24 V DC
4		抓取小物体
5		气爪合拢 (不抓取物体)



# 接近传感器 SMH, 用于气爪

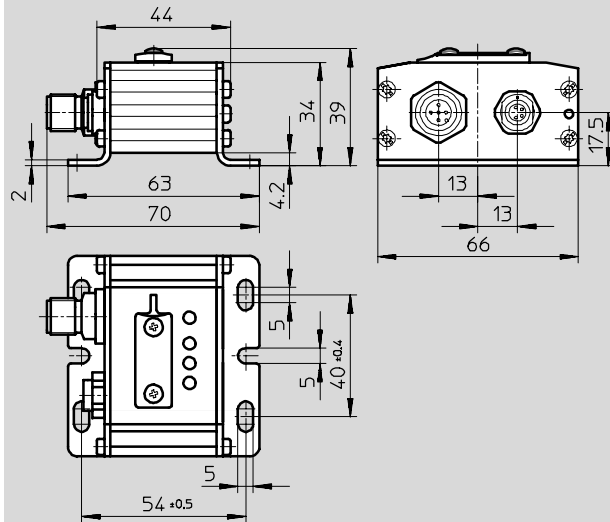
技术参数 - 电子信号值比较单元

FESTO

## 尺寸

下载 CAD 相关数据 → [www.festo.com/en/engineering](http://www.festo.com/en/engineering)

SMH-AE1-...



## 订货数据

开关输出	代号	型号
PNP	175 708	SMH-AE1-PS3-M12
NPN	175 709	SMH-AE1-NS3-M12

驱动器附件  
气缸传感器

10.2

# 接近传感器 SMH, 用于气爪

附件

## 连接电缆 M8x1 KSMH-1-M8-2-M8

材料:  
壳体: 聚氨酯  
电缆护套: 聚氨酯  
不含铜和聚四氟乙烯

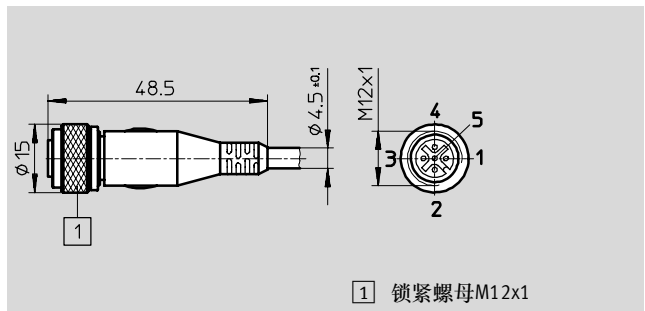


订货数据		技术参数 → 4/8.3-2	
电缆长度 [m]	CRC <sup>1)</sup>	代号	型号
直列式插座			
2	2	175 714	KSMH-1-M8-2-M8

1) 耐腐蚀等级 2, 符合Festo 940 070标准  
元件必须具备一定的耐腐蚀能力。外部可视元件具备基本的涂层表面, 可直接与工业环境或与冷却液、润滑剂等介质接触。

## 带电缆插座 M12x1 SIM-M12-5GD-...

材料:  
壳体: 聚氨酯  
电缆护套: 聚氨酯



订货数据		技术参数 → 4/8.3-2	
电缆长度 [m]	CRC <sup>1)</sup>	代号	型号
直列式插座			
2.5	2	175 715	SIM-M12-5GD-2,5-PU
5	2	175 716	SIM-M12-5GD-5-PU

1) 耐腐蚀等级 2, 符合Festo 940 070标准  
元件必须具备一定的耐腐蚀能力。外部可视元件具备基本的涂层表面, 可直接与工业环境或与冷却液、润滑剂等介质接触。

# 传感器测试器 SM-TEST-1

技术参数

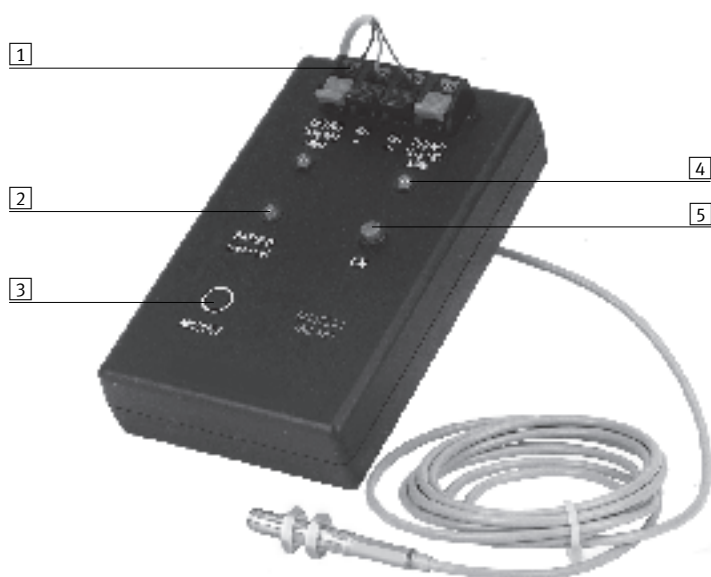
FESTO

## 说明

传感器测试器用于测试和调节传感器和接近开关，从而简化调试和维护工作。

功能:

- 使用集成的电源测试接近传感器的运行状况
- 当装到气缸上时，调节接近传感器
- 通过适当的LED辨别带 PNP、NPN、NC 和NO 功能的开关输出类型




- 1 终端条，用于连接电缆
- 2 LED，用于电池检查
- 3 磁铁，用于测试接近传感器
- 4 LED，用于开关状态显示
- 5 开关按钮

## 订货数据 - 传感器测试器

代号 型号

158 481 SM-TEST-1

 注意

测试器由两节 9 V 电池块供电。  
电池不包括在供货范围内。

# 接近传感器

附件

FESTO

## 带电缆插座 M8

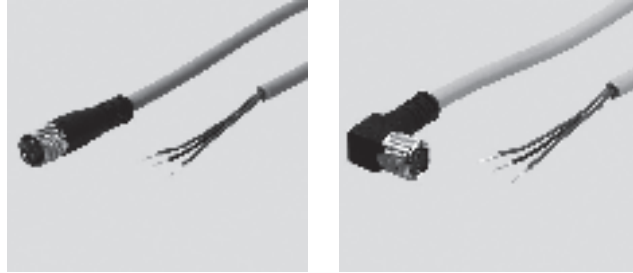
SIM-M8-3GD-...

SIM-M8-3WD-...

材料:

壳体: 聚氨酯

电缆护套: 聚氨酯



订货数据						
开关输出		使用 LED显示开关状态	电缆长度 [m]	重量 [g]	代号	型号
PNP	NPN					
直列式插座						
■	■	-	2.5	79	159 420	SIM-M8-3GD-2,5-PU
■	■	-	5	150	159 421	SIM-M8-3GD-5-PU
■	■	-	10	284	192 964	SIM-M8-3GD-10-PU
直角式插座						
■	■	-	2.5	81	159 422	SIM-M8-3WD-2,5-PU
■	■	-	5	146	159 423	SIM-M8-3WD-5-PU
■	■	-	10	283	192 965	SIM-M8-3WD-10-PU
-	■	■	2.5	80	159 426	SIM-M8-3WD-2,5-NSL-PU
-	■	■	5	150	159 427	SIM-M8-3WD-5-NSL-PU
■	-	■	2.5	83	159 424	SIM-M8-3WD-2,5-PSL-PU
■	-	■	5	143	159 425	SIM-M8-3WD-5-PSL-PU

## 带电缆插座 M12

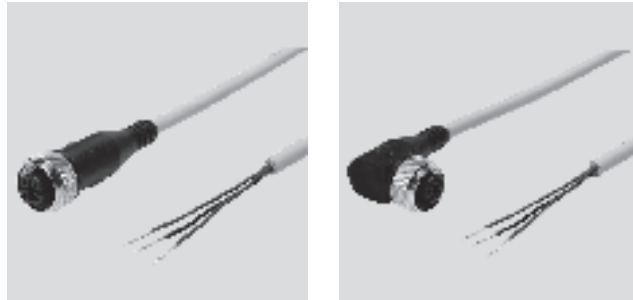
SIM-M12-3GD-...

SIM-M12-3WD-...

材料:

壳体: 聚氨酯

电缆护套: 聚氨酯



订货数据							
开关输出		使用 LED显示开关状态	焊接屏蔽	电缆长度 [m]	重量 [g]	代号	型号
PNP	NPN						
直列式插座							
■	■	-	-	2.5	85	159 428	SIM-M12-3GD-2,5-PU
■	■	-	-	5	151	159 429	SIM-M12-3GD-5-PU
■	■	-	■	3	131	30 450	SIM-M12-RS-3GD-3
直角式插座							
■	■	-	-	2.5	87	159 430	SIM-M12-3WD-2,5-PU
■	■	-	-	5	155	159 431	SIM-M12-3WD-5-PU
-	■	■	-	2.5	88	159 434	SIM-M12-3WD-2,5-NSL-PU
-	■	■	-	5	155	159 435	SIM-M12-3WD-5-NSL-PU
■	-	■	-	2.5	86	159 432	SIM-M12-3WD-2,5-PSL-PU
■	-	■	-	5	158	159 433	SIM-M12-3WD-5-PSL-PU
■	■	-	■	3	138	30 451	SIM-M12-RS-3WD-3

■ 核心产品