

- 插座
- 带电缆插座
- 连接电缆
- 带切换状态显示功能的结构
- 抗焊接干扰结构

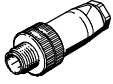
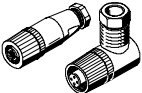

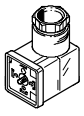
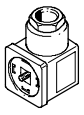
插座和带电缆插座

产品范围一览

FESTO

传感器和监控装置
传感器附件

8.3


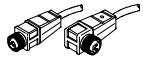

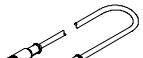
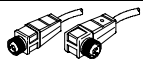
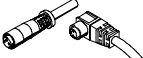
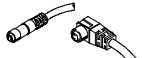

功能	结构	型号	电连接	连接方向		带 LED 切换状态 显示	→ 页码
				管式连接	侧向连接		
插座	用于压力传感器和电感式接近传感器						
		SEA	M8x1, 3针	■	-	-	4/5.1-146
			M8x1, 4针	■	-	-	
			M12x1, 5针	■	-	-	
		SIE	M12x1, 3针	■	■	_1)	4 / 8.3-4
	用于压力开关 PEV-1/4-A-SW27						
		PEV-1/4-A-WD	用于整体式插头, 4针	-	■	-	4 / 8.3-5
	用于压力开关 PEV-1/4-...B-...						
		PEV-1/4-WD-LED-24	用于整体式插头, 4针	-	■	■	4 / 8.3-6
		PEV-1/4-WD-LED-230		-	■	■	
	MSSD-C-4P	用于整体式插头, 4针	-	■	-	4 / 8.3-7	

1) 可作为 SIE-WD-TR 的附件使用

插座和带电缆插座

产品范围一览

FESTO

功能	结构	型号	电连接	电缆长度 [m]	连接方向		带 LED 切换状态 显示	→ 页码	
					轴向连接	横向连接			
带电缆插座	用于插头 M8x1								
		SIM-M8	3针	2.5; 5; 10	■	■	-	4 / 8.3-9	
			3针	2.5; 5	■	■	■	4 / 8.3-10	
			4针	2.5; 5	■	■	-	4 / 8.3-11	
	用于插头 M12x1								
		SIM-M12	3针	2.5; 5	■	■	-	4 / 8.3-12	
			3针	2.5; 5	-	■	■	4 / 8.3-13	
			4针	5	■	■	-	4 / 8.3-14	
			5针	2.5; 5	■	-	-	4 / 8.3-15	
			8针	2; 5	■	-	-	4 / 8.3-16	
		KM12	8针	2	■	-	-	4 / 8.3-17	
	抗焊接干扰								
		SIM-M12	3针	3	■	■	-	4 / 8.3-18	
	卡口式, 用于插头M8x1								
		SIM-K	3针	2.5; 5; 10	■	■	-	4 / 8.3-19	
		SIM-K-4	4针	2.5; 5	■	■	-	4 / 8.3-20	
	易清洗型结构								
		SIM-K-CDN	3针	2.5; 5	■	■	-	4 / 8.3-21	

传感器和监控装置
传感器附件

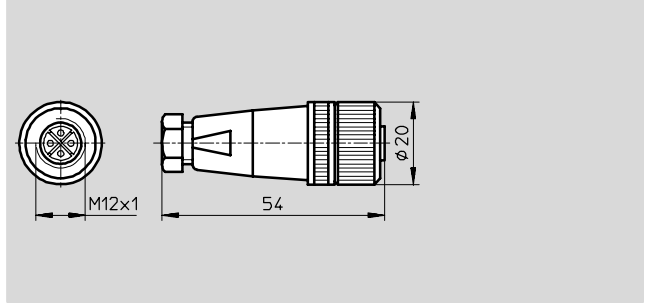
8.3

插座 SIE

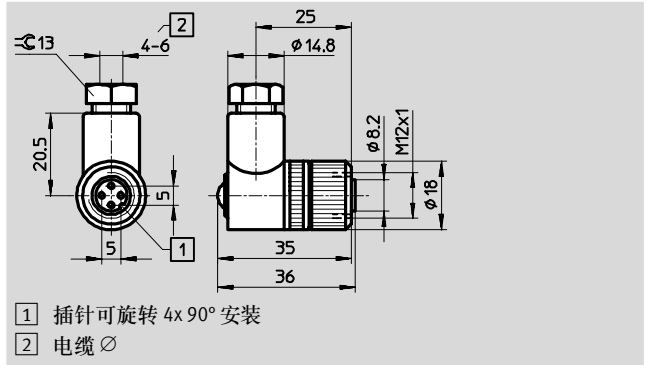
技术参数

FESTO

传感器插座 SIE-GD



直角式插座 SIE-WD-TR



8.3 传感器和监控装置 传感器附件

8.3

主要技术参数			管式连接	侧向连接
连接方向			管式连接	侧向连接
电参数				
电连接			直列式插座, M12x1, 4针	直角式插座, M12x1, 4针
工作电压范围	AC	[V]	≤125	
	DC	[V]	≤150	
载流量		[A]	3	
电缆连接			接线端子	
许用电缆直径		[mm]	4 ... 6	
最大导线截面		[mm ²]	0.75	0.5
准备状态显示			-	LED 绿色 (附件)
防护等级, 符合 EN 60 529标准			IP67 (已装配的)	
环境温度		[°C]	-40 ... +85	
材料				
外壳			聚酰胺	

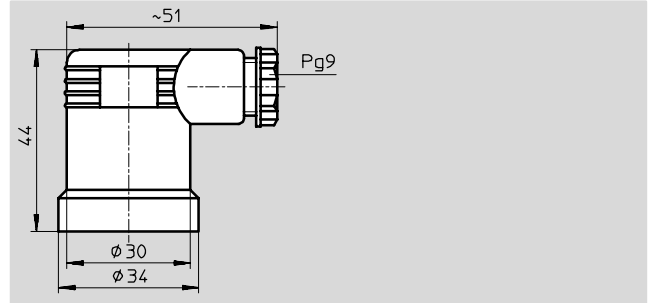
订货数据			订货号	型号	订货号	型号
连接方向			管式连接		侧向连接	
插座			18 494	SIE-GD	12 956	SIE-WD-TR
准备状态显示			-		12 957	SIE-LP-LED-GR

插座 PEV

技术参数

FESTO

直角式插座 PEV-1/4-A-WD



主要技术参数			
电参数			
电连接			
工作电压范围		AC [V]	≤ 230
		DC [V]	≤ 180
电缆连接		接线端子	
许用电缆直径		[mm]	4.5 ... 9
最大导线截面		[mm ²]	1.5
防护等级, 符合 EN 60 529标准		IP65 (已装配)	
环境温度		[°C]	-40 ... +90
重量		[g]	55
材料			
外壳		玻璃纤维增强聚酰胺	
触脚		镀镍黄铜	

订货数据			
用于压力开关	工作电压范围		订货号 型号
	[V DC]	[V AC]	
PEV-1/4-A-SW27	≤ 180	≤ 230	161 209 PEV-1/4-A-WD

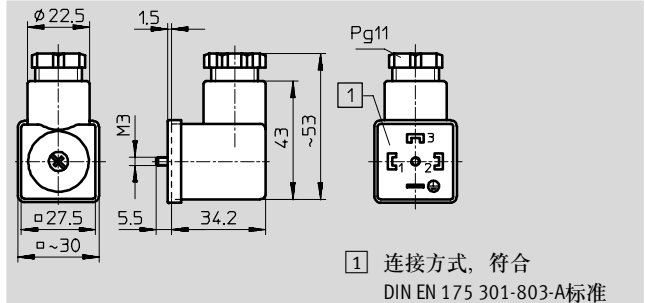
插座 PEV

技术参数 - 带切换状态显示

FESTO

直角式插座

PEV-1/4-WD-LED-...



主要技术参数		PEV-1/4-WD-LED-24	PEV-1/4-WD-LED-230
电参数			
电连接		直角式插座, 4针	
工作电压范围	AC [V]	-	≤ 230
	DC [V]	15 ... 30	≤ 180
载流量	[A]	8	
电缆连接		接线端子	
许用电缆直径	[mm]	4.5 ... 11	
最大导线截面	[mm ²]	1.5	
准备状态显示		LED 绿色	
切换状态显示		LED 黄色	
防护等级, 符合 EN 60 529标准		IP65 (已装配)	
环境温度	[°C]	-40 ... +90	
重量	[g]	34	
材料			
外壳		玻璃纤维增强聚酰胺	
触脚		镀镍黄铜	

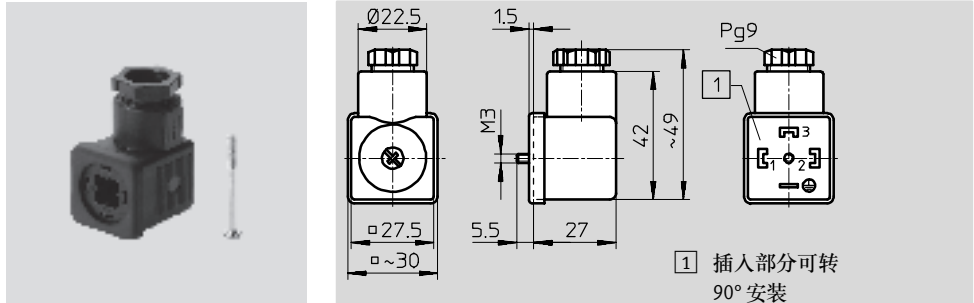
订货数据			
用于压力开关	工作电压范围		订货号 型号
	[V DC]	[V AC]	
PEV-1/4-B-OD..., PEV-1/4-SC-OD	15 ... 30	-	164 274 PEV-1/4-WD-LED-24
	≤ 180	≤ 230	164 275 PEV-1/4-WD-LED-230

插座 MSSD

技术参数

FESTO

插座 MSSD-C-4P



主要技术参数			
电参数			
电连接			
工作电压范围		AC [V]	250 ±10%
		DC [V]	250 ±10%
载流量		[A]	10
电缆连接			
许用电缆直径		[mm]	6 ... 8
最大导线截面		[mm ²]	1
防护等级, 符合 EN 60 529标准			IP65 (已装配)
环境温度		[°C]	-25 ... +80
材料			
外壳			玻璃纤维增强聚酰胺
触脚			镀镍黄铜
密封件			丁腈橡胶

订货数据			
用于压力开关	工作电压范围		订货号 型号
	[V DC]	[V AC]	
PEV-1/4 -...-OD	250 ±10%	250 ±10%	171 157 MSSD-C-4P

带电缆插座 SIM

型号代码

FESTO

SIM - M8 - 4 - WD - 2.5 - PU

型号	
SIM	带电缆插座, 用于传感器

电连接	
M8	锁紧螺母 M8x1
M12	锁紧螺母 M12x1
K	卡口式插头

抗焊接干扰	
	基本类型, 无抗焊接干扰功能
RS	抗焊接干扰

芯线的数量	
	3线
3	3线
4	4线
5	5线
8	8线

连接方向	
GD	轴向连接
WD	横向连接

电缆长度	
2	2 m
2.5	2.5 m
3	3 m
5	5 m
10	10 m

开关输出	
	PNP 或 NPN
PSL	PNP
NSL	NPN

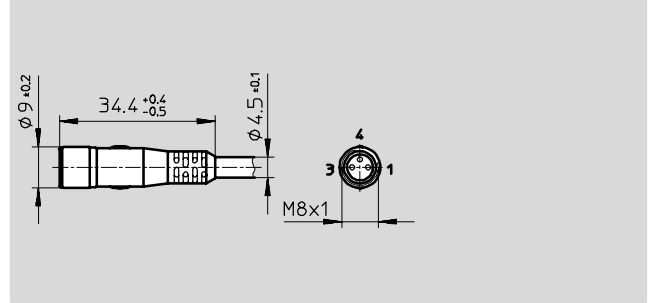
电缆护套材料	
PU	聚氨酯
	聚氯乙烯

易清洗	
	基本类型
CDN	易清洗型, 适用于食品行业

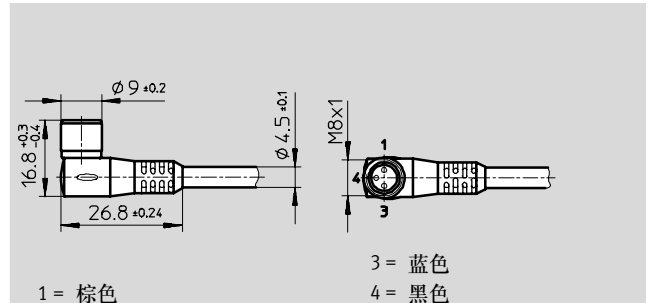
带电缆插座 SIM

技术参数 - M8x1, 3针

SIM-M8-3GD-...-PU



SIM-M8-3WD-...-PU



主要技术参数		SIM-M8-3...-2,5-PU	SIM-M8-3...-5-PU	SIM-M8-3...-10-PU
电参数				
电连接		直列式或直角式插座, M8x1, 3针		
载流量	[A]	2.8		
工作电压范围	AC [V]	≤45		
	DC [V]	≤70		
防护等级, 符合EN 60 529标准		IP65/IP67		
结构				
电缆长度	[m]	2.5	5	10
电缆组成	[mm ²]	3x 0.25		
导线末端		镀锡		
环境温度				
固定电缆安装	[°C]	-40 ... +70		
活动电缆安装	[°C]	-5 ... +70		
材料				
电缆护套		聚氨酯		

订货数据		订货号	型号	订货号	型号
连接方向		轴向连接		横向连接	
电缆长度 [m]	2.5	159 420	SIM-M8-3GD-2,5-PU	159 422	SIM-M8-3WD-2,5-PU
	5	159 421	SIM-M8-3GD-5-PU	159 423	SIM-M8-3WD-5-PU
	10	192 964	SIM-M8-3GD-10-PU	192 965	SIM-M8-3WD-10-PU

核心产品

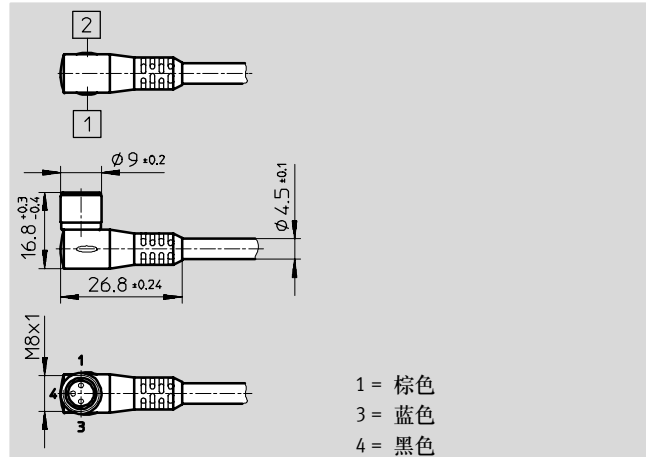
带电缆插座 SIM

技术参数 - M8x1, 3针, 带切换状态显示



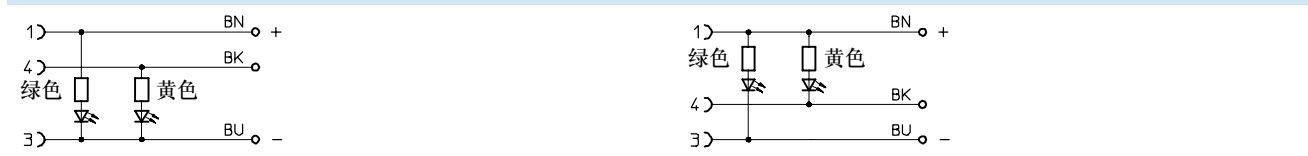
SIM-M8-3WD-...-PSL-PU
SIM-M8-3WD-...-NSL-PU

■ 带 LED 的准备状态显示和切换状态显示



主要技术参数			SIM-M8-3WD-2,5-...-PU	SIM-M8-3WD-5-...-PU
电参数				
开关输出	PNP或NPN			
电连接	直角式插座, M8x1, 3针			
载流量	[A]	2.8		
工作电压范围	AC	[V]	≤45	
	DC	[V]	≤70	
防护等级, 符合 EN 60 529 标准	IP65/IP67			
结构				
电缆长度	[m]	2.5	5	
电缆组成	[mm ²]	3x 0.25		
导线末端	镀锡			
准备状态显示	LED 绿色			
切换状态显示	LED 黄色			
环境温度				
固定电缆安装	[°C]	-40 ... +70		
活动电缆安装	[°C]	-5 ... +70		
材料				
电缆护套	聚氨酯			

电路图和针脚分配

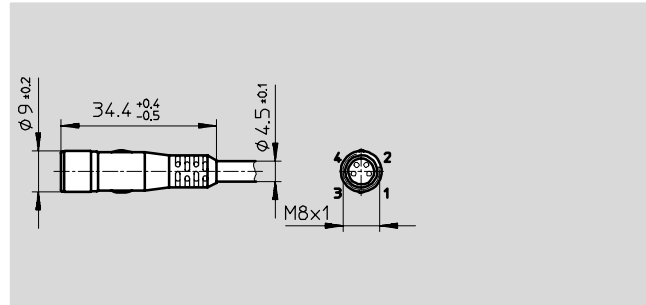


订货数据		订货号	型号	订货号	型号
开关输出		PNP		NPN	
电缆长度 [m]	2.5	159 424	SIM-M8-3WD-2,5-PSL-PU	159 426	SIM-M8-3WD-2,5-NSL-PU
	5	159 425	SIM-M8-3WD-5-PSL-PU	159 427	SIM-M8-3WD-5-NSL-PU

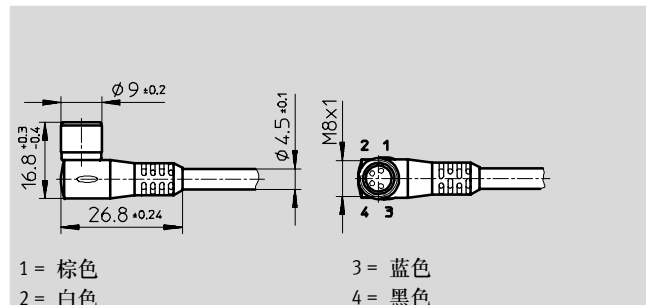
带电缆插座 SIM

技术参数 - M8x1, 4针

SIM-M8-4GD-...-PU



SIM-M8-4WD-...-PU



主要技术参数			SIM-M8-4...-2,5-PU	SIM-M8-4...-5-PU
电参数				
电连接			直列式或直角式插座, M8x1, 4针	
载流量			[A]	2.8
工作电压范围			AC	[V] ≤45
			DC	[V] ≤70
防护等级, 符合 EN 60 529标准			IP65/IP67	
结构				
电缆长度			[m]	2.5 5
电缆组成			[mm ²]	4x 0.25
导线末端			镀锡	
环境温度				
固定电缆安装			[°C]	-40 ... +70
活动电缆安装			[°C]	-5 ... +70
材料				
电缆护套			聚氨酯	

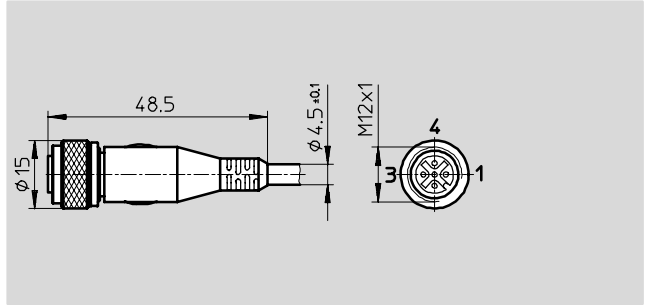
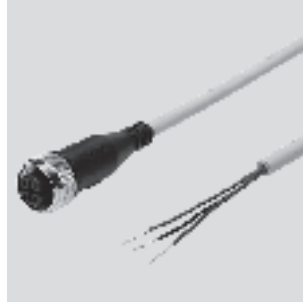
订货数据					
		订货号	型号	订货号	型号
连接方向		轴向连接		横向连接	
电缆长度 [m]	2.5	158 960	SIM-M8-4GD-2,5-PU	158 962	SIM-M8-4WD-2,5-PU
	5	158 961	SIM-M8-4GD-5-PU	158 963	SIM-M8-4WD-5-PU

带电缆插座 SIM

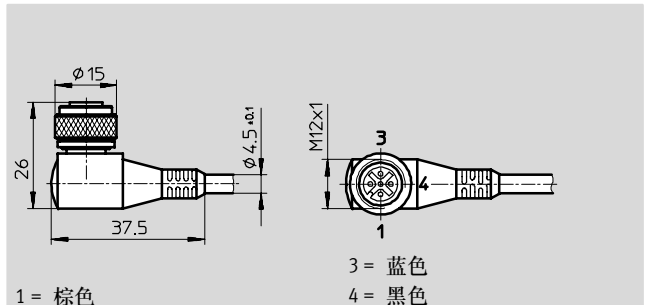
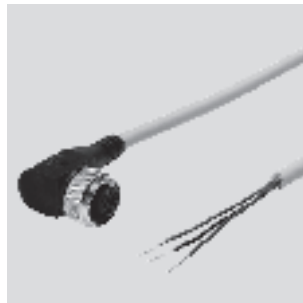
技术参数 - M12x1, 3针

FESTO

SIM-M12-3GD-...-PU



SIM-M12-3WD-...-PU



主要技术参数			SIM-M12-3...-2,5-PU	SIM-M12-3...-5-PU
电参数				
电连接			直列式或直角式插座, M12x1, 3针	
载流量	[A]		4	
工作电压范围	AC	[V]	≤250	
	DC	[V]	≤300	
防护等级, 符合 EN 60 529标准			IP65/IP67	
结构				
电缆长度	[m]	2.5	5	
电缆组成	[mm ²]	3x 0.25		
导线末端			镀锡	
环境温度				
固定电缆安装			[°C]	-40 ... +70
活动电缆安装			[°C]	-5 ... +70
材料				
电缆护套			聚氨酯	

订货数据					
		订货号	型号	订货号	型号
连接方向		轴向连接		横向连接	
电缆长度 [m]	2.5	159 428	SIM-M12-3GD-2,5-PU	159 430	SIM-M12-3WD-2,5-PU
	5	159 429	SIM-M12-3GD-5-PU	159 431	SIM-M12-3WD-5-PU

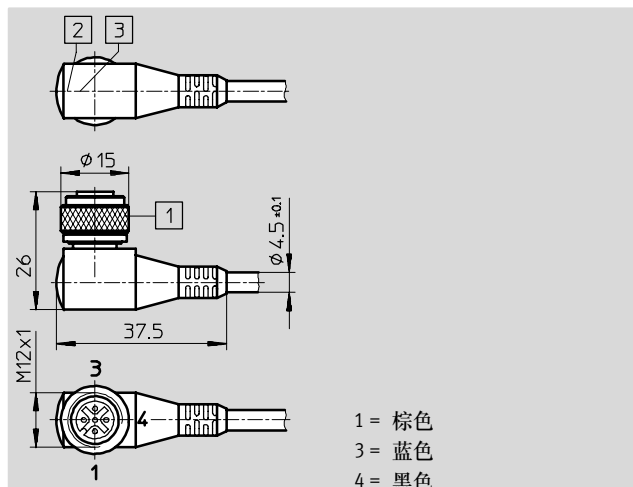
带电缆插座 SIM

技术参数 - M12x1, 3针, 带切换状态显示

SIM-M12-3WD-...-PSL-PU

SIM-M12-3WD-...-NSL-PU

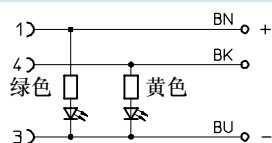
- 带 LED 的准备状态显示和切换状态显示



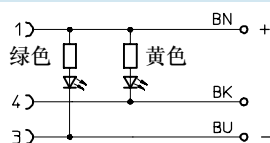
主要技术参数		SIM-M12-3WD-2,5-...-PU	SIM-M12-3WD-5-...-PU
电参数			
开关输出		PNP 或 NPN	
电连接		直角式插座, M12x1, 3针	
载流量	[A]	4	
工作电压范围	DC [V]	10 ... 30	
防护等级, 符合 EN 60 529标准		IP65/IP67	
结构			
电缆长度	[m]	2.5	5
电缆组成	[mm ²]	3x 0.25	
导线末端		镀锡	
准备状态显示		LED 绿色	
切换状态显示		LED 黄色	
环境温度			
固定电缆安装	[°C]	-40 ... +70	
活动电缆安装	[°C]	-5 ... +70	
材料			
电缆护套		聚氨酯	

电路图和针脚分配

PNP 开关输出



NPN 开关输出



订货数据

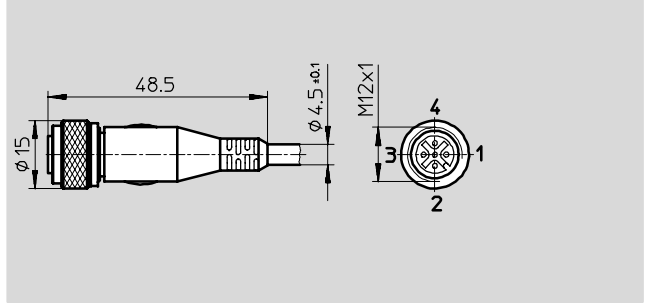
		订货号	型号	订货号	型号
开关输出		PNP		NPN	
电缆长度 [m]	2.5	159 432	SIM-M12-3WD-2,5-PSL-PU	159 434	SIM-M12-3WD-2,5-NSL-PU
	5	159 433	SIM-M12-3WD-5-PSL-PU	159 435	SIM-M12-3WD-5-NSL-PU

带电缆插座 SIM

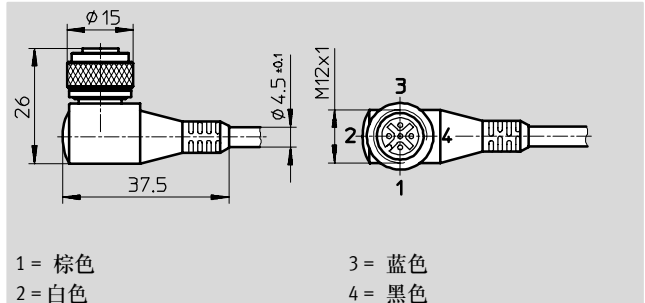
技术参数 - M12x1, 4针

FESTO

SIM-M12-4GD-5-PU



SIM-M12-4WD-5-PU



8.3 传感器和监控装置
传感器附件

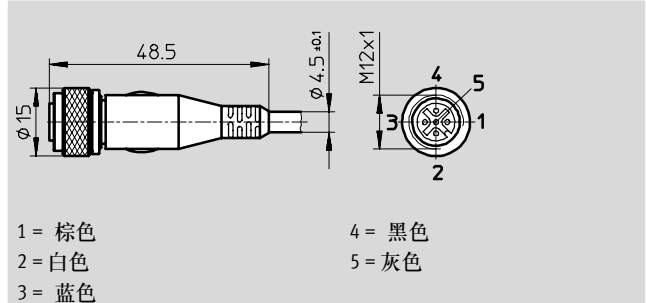
主要技术参数			SIM-M12-4...-5-PU
电参数			
电连接			直列式或直角式插座, M12x1, 4针
载流量	[A]		2.8
工作电压范围	AC	[V]	≤45
	DC	[V]	≤70
防护等级, 符合 EN 60 529标准			IP65/IP67
结构			
电缆长度	[m]		5
电缆组成	[mm ²]		4x 0.25
导线末端			镀锡
环境温度			
固定电缆安装	[°C]		-40 ... +70
活动电缆安装	[°C]		-5 ... +70
材料			
电缆护套			聚氨酯

订货数据					
		订货号	型号	订货号	型号
连接方向		轴向连接		横向连接	
电缆长度 [m]	5	164 259	SIM-M12-4GD-5-PU	164 258	SIM-M12-4WD-5-PU

带电缆插座 SIM

技术参数 - M12x1, 5针

SIM-M12-5GD-...-PU



主要技术参数			
		SIM-M12-5GD-2,5-PU	SIM-M12-5GD-5-PU
电参数			
电连接		直列式插座, M12x1, 5针	
载流量	[A]	4	
工作电压范围	AC [V]	≤45	
	DC [V]	≤70	
防护等级, 符合 EN 60 529标准		IP65/IP67	
结构			
电缆长度	[m]	2.5	5
电缆组成	[mm ²]	5x 0.25	
导线末端		镀锡	
环境温度			
固定电缆安装	[°C]	-40 ... +70	
活动电缆安装	[°C]	-5 ... +70	
材料			
电缆护套		聚氨酯	

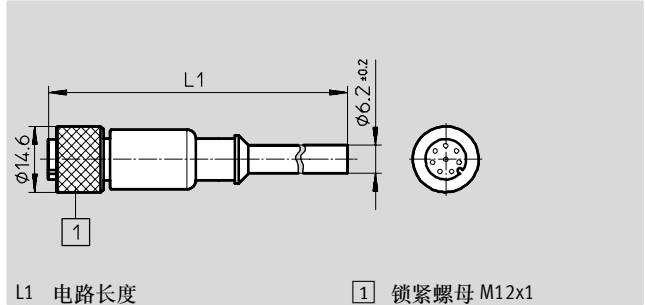
订货数据			
		订货号	型号
电缆长度 [m]	2.5	175 715	SIM-M12-5GD-2,5-PU
	5	175 716	SIM-M12-5GD-5-PU

带电缆插座 SIM

技术参数 - M12x1, 8针

FESTO

SIM-M12-8GD-...-PU



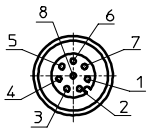
L1 电路长度

1 锁紧螺母 M12x1

主要技术参数		SIM-M12-8GD-2-PU	SIM-M12-8GD-5-PU
电参数			
电连接		直列式插座, M12x1, 8针	
载流量	[A]	4	
工作电压范围	AC [V]	≤45	
	DC [V]	≤70	
防护等级, 符合 EN 60 529标准		IP68	
结构			
电缆长度	[m]	2	5
电缆组成	[mm ²]	8x 0.25	
导线末端		镀锡	
环境温度			
固定电缆安装	[°C]	-25 ... +80	
材料			
电缆护套		聚氨酯	

针脚分配

M12 插座



- | | |
|---------------------|-------------------|
| 1 24 V 传感器 (白色, WH) | 5 线圈 14 (灰色, GY) |
| 2 传感器 2 (棕色, BN) | 6 线圈 12 (粉红色, PK) |
| 3 传感器 1 (绿色, GN) | 7 诊断 (蓝色, BU) |
| 4 0 V 传感器 (黄色, YE) | 8 0 V 线圈 (红色, BU) |

订货数据

		订货号	型号
电缆长度 [m]	2	525 616	SIM-M12-8GD-2-PU
	5	525 618	SIM-M12-8GD-5-PU

带电缆插座 SIM

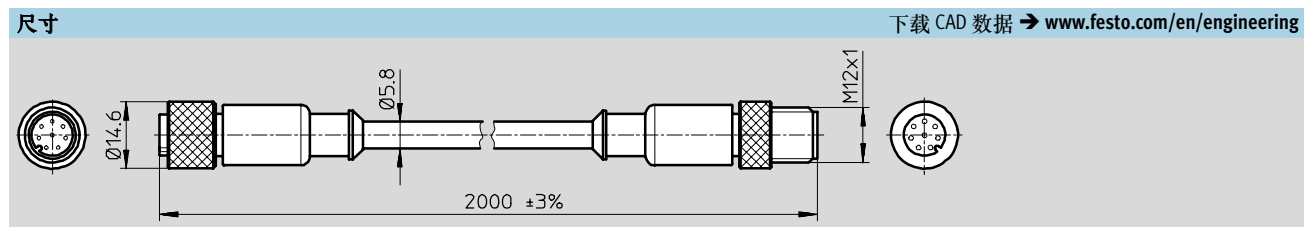
技术参数 - 连接电缆 M12x1, 8针

FESTO

KM12-8GD8GS-2-PU



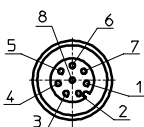
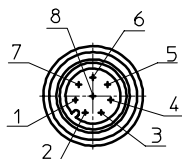
主要技术参数	
电参数	
电连接	直列式插头/直列式插座M12x1, 8针
载流量	[A] 4
工作电压范围	AC [V] ≤45
	DC [V] ≤70
防护等级, 符合 EN 60 529标准	IP68
结构	
电缆长度	[m] 2
电缆组成	[mm ²] 8x 0.25
环境温度	
固定电缆安装	[°C] -25 ... +80
材料	
电缆护套	聚氨酯



针脚分配

M12 插头

M12 插座



- | | |
|---------------------|-------------------|
| 1 24 V 传感器 (白色, WH) | 5 线圈 14 (灰色, GY) |
| 2 传感器 2 (棕色, BN) | 6 线圈 12 (粉红色, PK) |
| 3 传感器 1 (绿色, GN) | 7 诊断 (蓝色, BU) |
| 4 0V 传感器 (黄色, YE) | 8 0V 线圈 (红色, BU) |

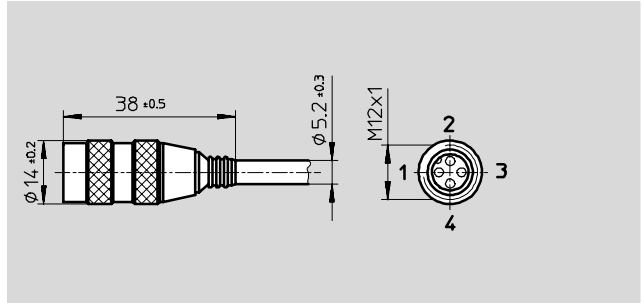
订货数据		订货号	型号
电缆长度 [m]	2	525 617	KM12-8GD8GS-2-PU

带电缆插座 SIM

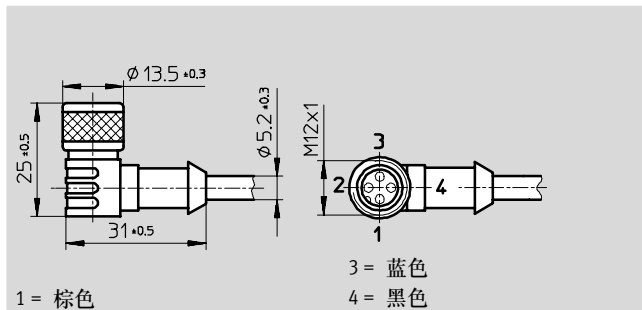
技术参数 - M12x1, 3针, 抗焊接干扰

FESTO

SIM-M12-RS-3GD-3



SIM-M12-RS-3WD-3



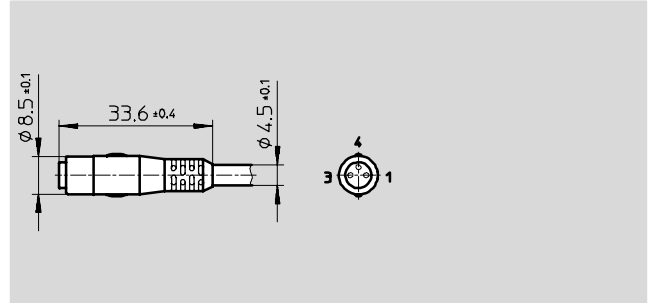
主要技术参数		
电参数		
电连接		直列式或直角式插座, M12x1, 3针
载流量	[A]	4
工作电压范围	AC [V]	≤45
	DC [V]	≤70
防护等级, 符合 EN 60 529标准		IP65/IP67
结构		
电缆长度	[m]	3
电缆组成	[mm ²]	3x 0.25
电缆外套颜色		桔黄色
导线末端		镀锡
环境温度		
固定电缆安装	[°C]	-25 ... +80
活动电缆安装	[°C]	-0 ... +80
材料		
电缆护套		聚氨酯

订货数据				
	订货号	型号	订货号	型号
连接方向		轴向连接		横向连接
电缆长度 [m]	2.5	30 450 SIM-M12-RS-3GD-3	30 451	SIM-M12-RS-3WD-3

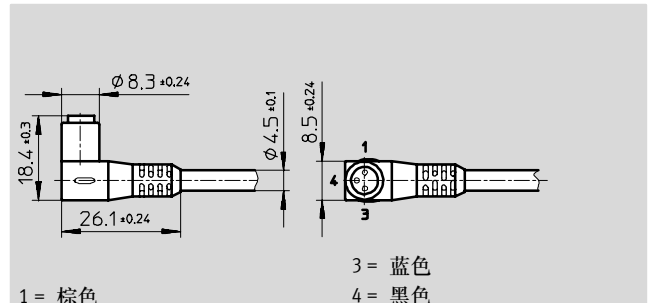
带电缆插座 SIM-K

技术参数 - 卡口式, 3针

SIM-K-GD-...-PU



SIM-K-WD-...-PU



主要技术参数		SIM-K-...-2,5-PU	SIM-K-...-5-PU	SIM-K-...-10-PU
电参数				
电连接		直列式或直角式插座, 卡口式		
载流量	[A]	2.8		
工作电压范围	AC [V]	≤45		
	DC [V]	≤70		
防护等级, 符合 EN 60 529标准		IP65/IP67		
结构				
电缆长度	[m]	2.5	5	10
电缆组成	[mm ²]	3x 0.25		
导线末端		镀锡		
环境温度				
固定电缆安装	[°C]	-40 ... +70		
活动电缆安装	[°C]	-5 ... +70		
材料				
电缆护套		聚氨酯		

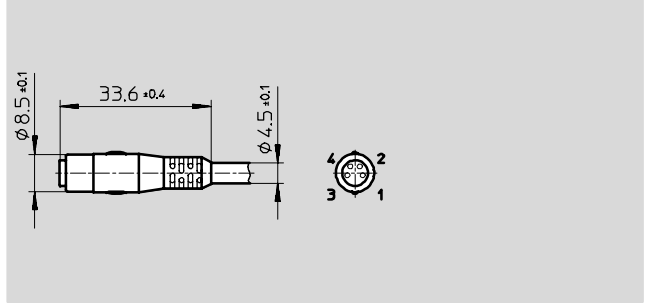
订货数据		订货号	型号	订货号	型号
连接方向		轴向连接		横向连接	
电缆长度 [m]	2.5	164 257	SIM-K-GD-2,5-PU	164 255	SIM-K-WD-2,5-PU
	5	164 256	SIM-K-GD-5-PU	164 254	SIM-K-WD-5-PU
	10	192 962	SIM-K-GD-10-PU	192 963	SIM-K-WD-10-PU

带电缆插座 SIM-K

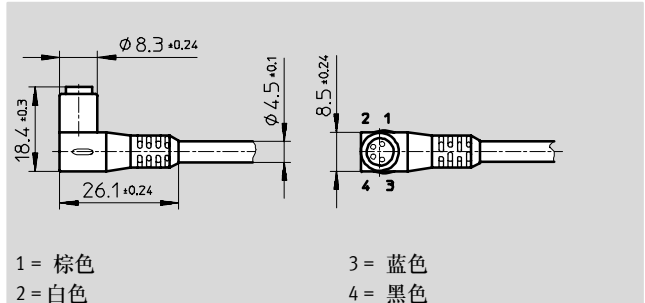
技术参数 - 卡口式, 4针

FESTO

SIM-K-4-GD-...-PU



SIM-K-4-WD-...-PU



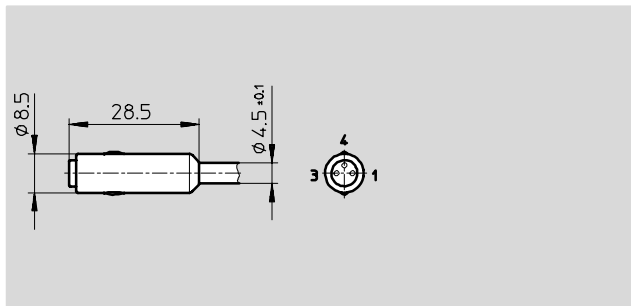
主要技术参数			SIM-K-4-...-2,5-PU	SIM-K-4-...-5-PU
电参数				
电连接			直列式或直角式插座, 卡口式	
载流量	[A]		2.8	
工作电压范围	AC	[V]	≤45	
	DC	[V]	≤70	
防护等级, 符合 EN 60 529标准			IP65/IP67	
结构				
电缆长度	[m]		2.5	5
电缆组成	[mm ²]		4x 0.25	
导线末端			镀锡	
环境温度				
固定电缆安装			[°C]	-40 ... +70
活动电缆安装			[°C]	-5 ... +70
材料				
电缆护套			聚氨酯	

订货数据					
		订货号	型号	订货号	型号
连接方向		轴向连接		横向连接	
电缆长度	2.5 m	164 250	SIM-K-4-GD-2,5-PU	164 252	SIM-K-4-WD-2,5-PU
	5 m	164 251	SIM-K-4-GD-5-PU	164 253	SIM-K-4-WD-5-PU

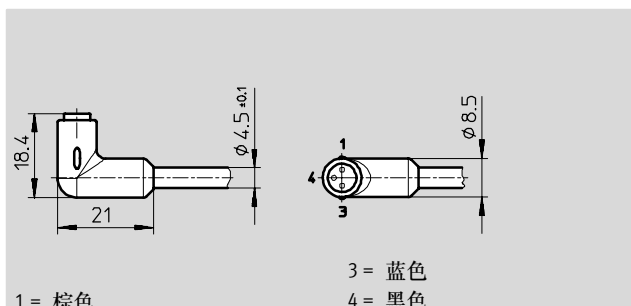
带电缆插座 SIM-K

技术参数-卡口式, 3针, 易清洗型

SIM-K-GD-...-CDN



SIM-K-WD-...-CDN



主要技术参数		SIM-K-...-2,5-CDN	SIM-K-...-5-CDN
电参数			
电连接		直列式或直角式插座, 卡口式	
载流量	[A]	2.8	
工作电压范围	AC [V]	≤45	
	DC [V]	≤70	
防护等级, 符合 EN 60 529标准		IP65/IP67/IP69	
结构			
电缆长度	[m]	2.5	5
电缆组成	[mm ²]	3x 0.25	
导线末端		镀锡	
环境温度			
固定电缆安装	[°C]	-30 ... +70	
活动电缆安装	[°C]	-5 ... +70	
材料¹⁾			
电缆护套		聚氨酯	

1) 材料适用于食品加工行业, 耐清洗剂 and 消毒剂, 符合DIN 11483标准

订货数据		订货号	型号	订货号	型号
连接方向		轴向连接		横向连接	
电缆长度 [m]	2.5	525 259	SIM-K-GD-2,5-CDN	525 261	SIM-K-WD-2,5-CDN
	5	525 260	SIM-K-GD-5-CDN	525 262	SIM-K-WD-5-CDN