

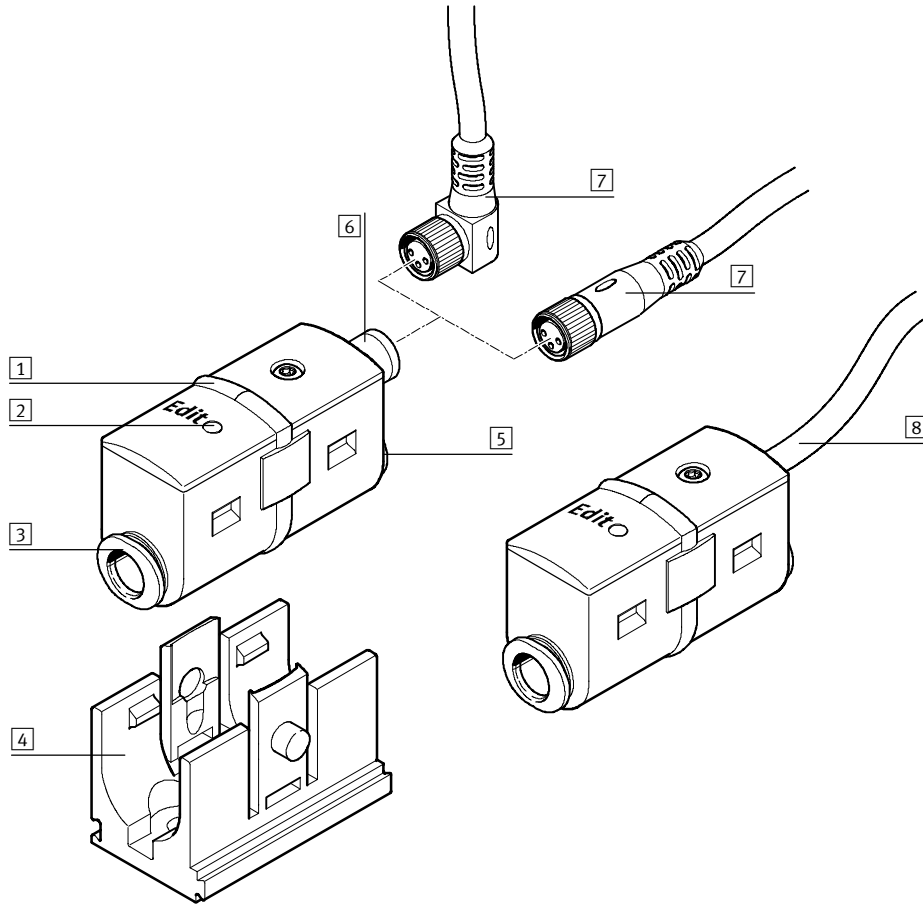


- 可编程和可配置的压力开关，用于简单的压力感测任务
- 具有压力值示范功能，用于编程
- 集成的微处理器
- 通过 LED 显示工作状态，四周都可看见
- 采用模块化结构，方便订购，并提供符合客户要求的配置

压力开关 SDE5

主要特性一览

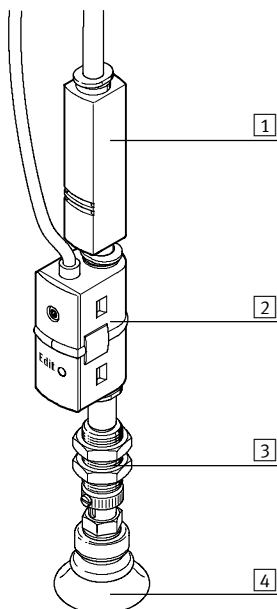
功能一览



- 1 黄色LED，四周都可见
- 2 编程按钮
- 3 气接口
- 4 燕尾型支架（卡口式连接方式），用于墙面安装（包括在供货范围内）
- 5 气接口或堵头
- 6 插头 M8x1
- 7 带插座 SIM-M8 的电缆（必须单独订货
→ 4/8.1-25 或通过模块化系统 → 4/8.1-24）
- 8 开放式电缆终端

应用实例

通过检测当前的真空状态来分离部件



- 1 真空发生器 VN
- 2 压力开关 SDE5
- 3 吸盘支架 HCL
- 4 吸盘 ESS

在该应用中，必须对两种压力进行编程（通过示范方式）：

- 示范压力 1: 元件被抓取
- 示范压力 2: 元件未被抓取

SDE5的工作模式1 用于计算已储存的示范压力的中间值（average）：

如果当前的真空值低于中间值，就认为工件被抓取，SDE5 将该工件储存为合格元件。

如果当前的真空值高于中间值，则认为工件未被完全抓取，储存为不合格元件。

其他应用：

- 压力监控
（现有的压力？）
- 监控减压阀
（压力在要求的范围内？）
- 通过背压监控来检测物体

压力开关 SDE5

型号代码

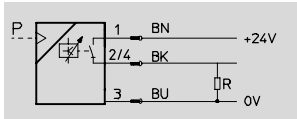
		SDE5	-	D2	-	0	-	Q6	-	P	-	M8	-	G5	-		-	
型号																		
SDE5	压力开关																	
压力测量范围																		
V1	-1 ... 0 bar																	
D2	0 ... 2 bar																	
D10	0 ... 10 bar																	
切换功能																		
FP	可自由编程																	
阈值比较器，带固定的迟滞，1个示范压力																		
0	常开触点																	
C	常闭触点																	
阈值比较器，带固定的迟滞，2个示范压力																		
O1	常开触点																	
C1	常闭触点																	
阈值比较器，带变化的迟滞，2个示范压力																		
O2	常开触点																	
C2	常闭触点																	
区域设定值比较器，带固定的迟滞，2个示范压力																		
O3	常开触点																	
C3	常闭触点																	
气动连接																		
两端都有快插式接头																		
Q3	用于外径为 3 mm 的气管																	
Q4	用于外径为 4 mm 的气管																	
Q6	用于外径为 6 mm 的气管																	
一端有快插式接头																		
Q3E	用于外径为 3 mm 的气管																	
Q4E	用于外径为 4 mm 的气管																	
Q6E	用于外径为 6 mm 的气管																	
电输出																		
P	1 个开关输出 PNP（正切换）																	
电连接																		
K	2.5 m 电缆																	
M8	3 针， M8 插头																	
连接电缆																		
SIM 电缆，带直列式插座																		
G	2.5 m 长																	
G5	5 m 长																	
SIM 电缆，带直角式插座																		
W	2.5 m 长																	
W5	5 m 长																	
示范点 1 永久设定																		
...X	根据用户的要求出厂时永久设定所需的切换压力 [bar]																	
示范点 2 永久设定																		
...Y	根据用户的要求出厂时永久设定所需的切换压力 [bar]																	

压力开关 SDE5

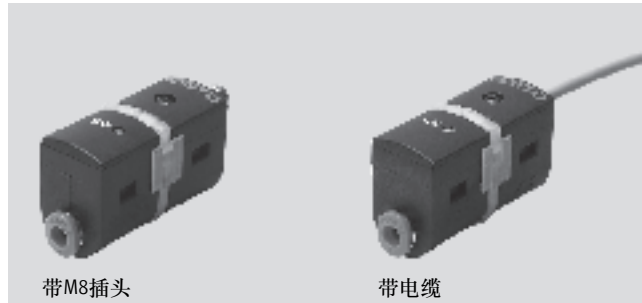
数据表

FESTO

功能



- 电压
15 ... 30 V DC
- 压力
-1 ... +10 bar
- 温度范围
0 ... 50°C



带M8插头

带电缆

主要技术参数			
类型	V1	D2	D10
压力测量范围 [bar]	-1 ... 0	0 ... 2	0 ... 10
机械式			
气口连接	一端或两端带快插式接头 QS-3、QS-4 或 QS-6		
测量方法	气/电压力转换器		
测量的变量	相对压力		
精度 ¹⁾	测量范围最后数值的±1.5%		
切换点的重复精度	测量范围最后数值的±0.3%		
迟滞FS	2%		
温度系数	±0.5% / 10K		
响应时间 [ms]	4		
电连接	插头 M8x1, 3针, 或 2.5 m电缆		
安装方式	通过附件		
安装位置	任意 ²⁾		
电动式			
工作电压 [V DC]	15 ... 30		
最大无效电流 [mA]	20		
最大输出电流 [mA]	100		
短路保护	脉冲式		
极性容错保护	用于工作电压		
过载保护	有		
开关输出	PNP		
开关元件功能	常开触点或常闭触点		
显示方式	黄色LED, 四周可见		
CE 标志	89/336/EEC (EMC)		

1) 示范的压力和切换压力之间的差异

2) 应防止冷凝水在传感器上积聚

工作和环境条件			
类型	V1	D2	D10
工作介质	过滤压缩空气, 润滑或未润滑		
压力测量范围 [bar]	-1 ... 0	0 ... 2	0 ... 10
阈值设定范围	0 ... 100%		
过载压力 [bar]	5	6	15
环境温度 [°C]	0 ... 50	0 ... 50	0 ... 50
介质温度 [°C]	0 ... 50	0 ... 50	0 ... 50
耐腐蚀等级 CRC ¹⁾	2	2	2
防护等级, 符合EN 60 529标准	IP40	IP40	IP40

1) 耐腐蚀等级 2, 符合Festo940 070标准
元件必须具备一定的耐腐蚀能力, 外部可视元件具备基本的涂层表面, 可直接与工业环境或冷却液、润滑剂等介质接触。

压力开关 SDE5

数据表

重量[g]	
带插头M8, 不带支架	19
带电缆, 不带支架	47
支架	5.5

开关功能

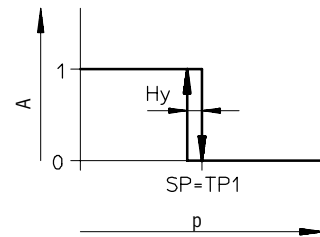
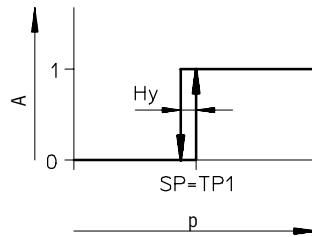
工作模式

模式 0

阈值比较器, 具有固定迟滞, 1个示范压力

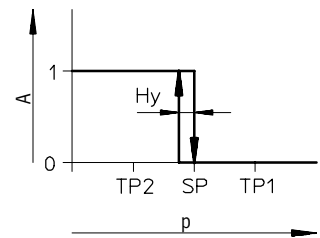
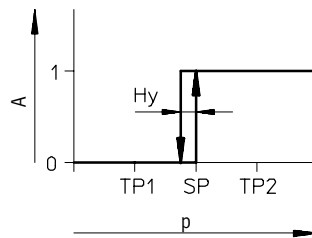
NO 开关元件 (常开)

NC 开关元件 (常闭)



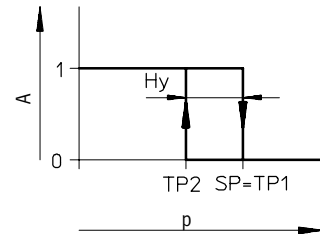
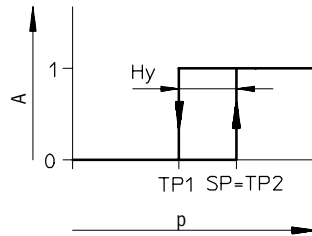
模式 1

阈值比较器, 具有固定迟滞, 2个示范压力



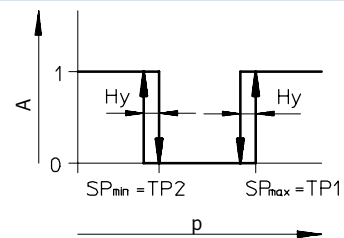
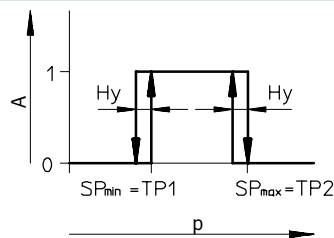
模式 2

阈值比较器, 具有变化迟滞, 2个示范压力



模式 3

区域设定值比较器, 具有固定迟滞, 2个示范压力

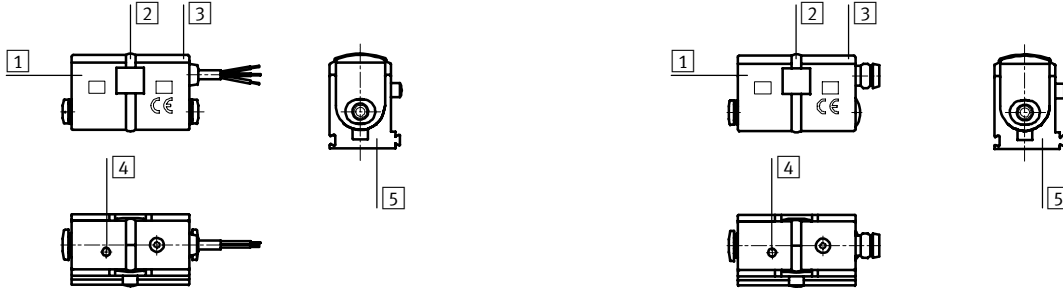


- A 二进制输出信号
- p 压力
- SP 切换点
- TP 示范压力
- Hy 迟滞

压力开关 SDE5

数据表

材料

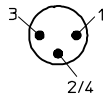
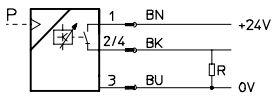


压力开关

1	外壳	POM, 加强
2	光纤	PA
3	盖子	PPS, 加强
4	按钮	VMQ
5	墙式支架	PP

针脚分配

带M8插座的派生型

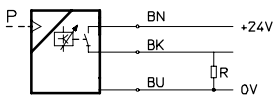


1 = 棕色
2/4 = 黑色
3 = 蓝色

- - 注意

指定的颜色用于带SIM-插座的电缆。

带电缆的派生型



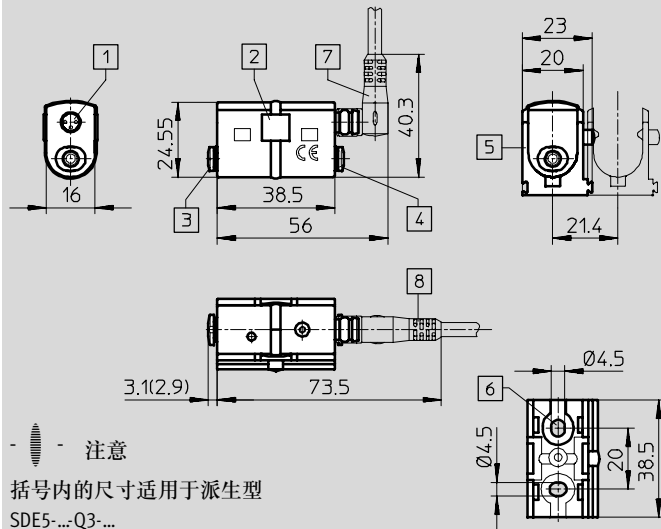
BN = 棕色
BK = 黑色
BU = 蓝色

压力开关 SDE5

数据表

尺寸

带M8插头的派生型

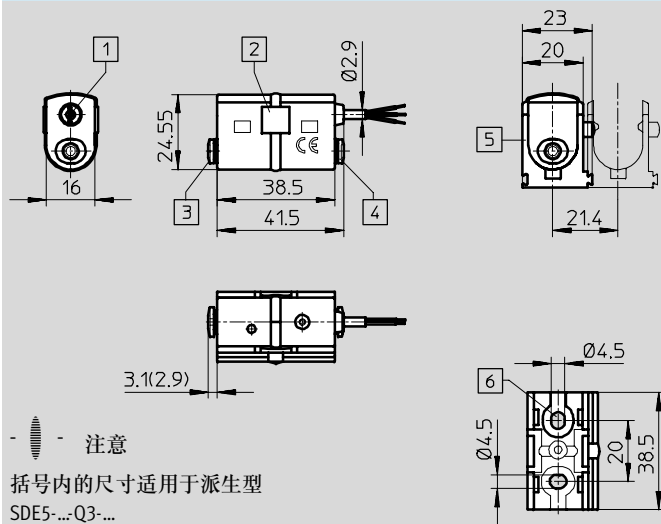


- 1 M8x1插头, 3针, 针脚分配符合 EN 60 947-5-2的附录 D
- 2 黄色LED 显示, 四周可见
- 3 气动接口 QS-3, QS-4或 QS-6
- 4 气动接口 QS-3, QS-4 或 QS-6 或带 SDE5-...-Q...E-...的堵头
- 5 墙式支架
- 6 通孔, 用于安装螺钉
- 7 直角式插座 SIM-M8-3WD
- 8 直列式插座 SIM-M8-3GD

注意

括号内的尺寸适用于派生型 SDE5-...-Q3-...

带电缆的派生型



- 1 PUR电缆, 3芯, 2.5 m长
- 2 黄色LED 显示, 四周可见
- 3 气动接口 QS-3, QS-4 或 QS-6
- 4 气动接口 QS-3, QS-4 或 QS-6 或带 SDE5-...-Q...E-...的堵头
- 5 墙式支架
- 6 通孔, 用于安装螺钉

注意

括号内的尺寸适用于派生型 SDE5-...-Q3-...

订货数据

压力范围	气动接口	对于气管OD [mm]					
		3		4		6	
		订货号	型号	订货号	型号	订货号	型号
-1 ... 0 bar	在一端	527 459	SDE5-V1-O-Q3E-P-M8	527 460	SDE5-V1-O-Q4E-P-M8	527 461	SDE5-V1-O-Q6E-P-M8
	在两端	527 456	SDE5-V1-O-Q3-P-M8	527 457	SDE5-V1-O-Q4-P-M8	527 458	SDE5-V1-O-Q6-P-M8
0 ... 10 bar	在一端	527 465	SDE5-D10-O-Q3E-P-M8	527 466	SDE5-D10-O-Q4E-P-M8	527 467	SDE5-D10-O-Q6E-P-M8
	在两端	527 462	SDE5-D10-O-Q3-P-M8	527 463	SDE5-D10-O-Q4-P-M8	527 464	SDE5-D10-O-Q6-P-M8

注意

可根据粗体标出的订货号重新订购其他墙式支架。

压力开关 SDE5

订货数据 - 模块

[M] 必填内容							[O] 选填		
模块代号	传感器功能	压力范围	开关功能	气动接口	电输出	电接口	连接电缆	示范压力1永久设定	示范压力2永久设定
529 027	SDE5	V1 D2 D10	FP 0 C 01 C1 02 C2 03 C3	Q3 Q4 Q6 Q3E Q4E Q6E	P	K M8	G W G5 W5	..X	..Y
订货实例									
529 027	SDE5	- D10	- O2	- Q6	- P	- M8	- G5	- 5,5X	- 5,5Y

订货表				
规格	5	条件	代码	输入代码
[M] 模块代号	529 027			529 027
传感器功能	压力开关		SDE5	SDE5
压力范围	压力范围 0 ... -1 bar (相对)		-V1	
	压力范围 0 ... 2 bar (相对)		-D2	
	压力范围 0 ... 10 bar (相对)		-D10	
开关功能	可自由编程, 常开触点, 常闭触点		-FP	
	阈值比较器, 具有固定的迟滞, 1个示范压力, 常开触点		-0	
	阈值比较器, 具有固定的迟滞, 1个示范压力, 常闭触点		-C	
	阈值比较器, 具有固定的迟滞, 2个示范压力, 常开触点		-01	
	阈值比较器, 具有固定的迟滞, 2个示范压力, 常闭触点		-C1	
	阈值比较器, 具有变化的迟滞, 常开触点		-02	
	阈值比较器, 具有变化的迟滞, 常闭触点		-C2	
	区域设定值比较器, 具有固定的迟滞, 常开触点		-03	
	区域设定值比较器, 具有固定的迟滞, 常闭触点		-C3	
气动接口	两端有QS3接头		-Q3	
	两端有QS4接头		-Q4	
	两端有QS6接头		-Q6	
	一端有QS3接头		-Q3E	
	一端有QS4接头		-Q4E	
	一端有QS6接头		-Q6E	
电输出	1个开关输出 PNP		-P	-P
电接口	电缆 2.5 m		-K	
	M8 插头, 3针		-M8	
[O] 连接电缆 (附件)	2.5 m SIM 电缆, 带直列式插座	[1]	-G	
	2.5 m SIM 电缆, 带直角式插座	[1]	-W	
	5.0 m SIM 电缆, 带直列式插座	[1]	-G5	
	5.0 m SIM 电缆, 带直角式插座	[1]	-W5	
示范点 1 永久设定 [bar]	0 ... 10 (所需的切换压力)	[2]	-.X	
示范点 2 永久设定 [bar]	0 ... 10 (所需的切换压力)	[2] [3]	-.Y	

[1] G, W, G5, W5 只能与M8组合

[2] X, Y 不能与 FP、01、C1组合
如果选择了 02、C2、03、C3和 X 或 Y, 必须进行评估
与 D10组合时只允许有一个小数位。

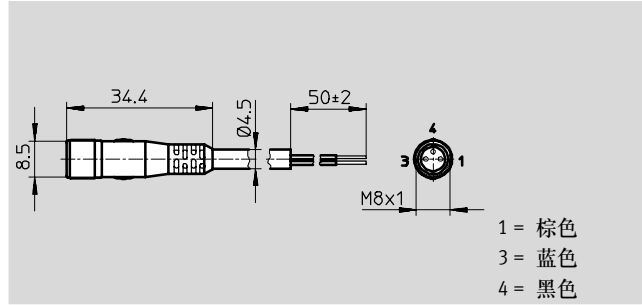
[3] Y 不能和 0, C组合

压力开关 SDE5

附件

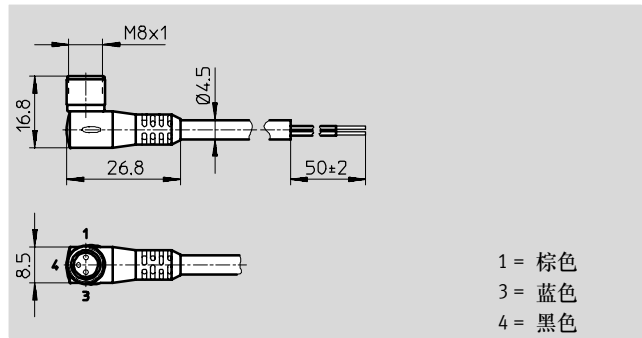
带电缆插座

SIM-M8-3GD-...-PU



带电缆插座

SIM-M8-3WD-...-PU



技术参数		SIM-M8-...-2,5-PU	SIM-M8-...-5-PU	SIM-M8-...-10-PU
电缆长度	[m]	2.5	5	10
电缆直径	[mm]	4.5		
结构特点		3x0.25 mm ²		
电缆终端		开放式末端		
载流能力	[A]	2.8 A		
工作电压		45 V AC / 70 V DC		
防护等级, 符合 EN 60 529标准		IP 67		
环境温度				
安装固定电缆	[°C]	-40 ... 70		
安装活动电缆	[°C]	-5 ... 70		
材料				
外壳		PUR		
电缆护套		PUR		

订货数据		直列式		直角式	
插头形式		订货号	型号	订货号	型号
电缆长度	2.5 m	159 420	SIM-M8-3GD-2,5-PU	159 422	SIM-M8-3WD-2,5-PU
	5 m	159 421	SIM-M8-3GD-5-PU	159 423	SIM-M8-3WD-5-PU
	10 m	192 964	SIM-M8-3GD-10-PU	192 965	SIM-M8-3WD-10-PU

- 注意
更多有关带电缆插座的信息
→ 4/8.3-2