





- 采用聚酰胺和铝合金为原料
- 适用于 CQ 快插接头

气管 PQ

技术参数

FESTO

-  温度范围
-30 ... +75 °C
-  工作压力
-0.95 ... 7 bar



塑料管道 PQ-PA

- 由高品质的聚酰胺制成的刚性管道，耐腐蚀、有弹性、无需保养
- 管道内壁光滑，气体流动阻力小

铝合金管道 PQ-AL

- 刚性、耐腐蚀
- 管道内壁光滑，气体流动阻力小

主要技术参数						
型号		聚酰胺制成的 PQ-PA				
		12x1.5	15x1.5	18x2	22x2	28x2.5
工作介质		适用于压缩空气、真空和液体				
外径	[mm]	12	15	18	22	28
内径	[mm]	9	12	14	18	23
重量	[kg/m]	0.051	0.065	0.103	0.130	0.204
材料		聚酰胺				
颜色		黑色				

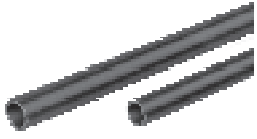

主要技术参数						
型号		铝合金制成的 PQ-AL				
		12x1	15x1	18x1	22x1	28x1.5
工作介质		适用于压缩空气、真空和液体				
外径	[mm]	12	15	18	22	28
内径	[mm]	10	13	16	20	25
重量	[kg/m]	0.093	0.119	0.144	0.178	0.337
材料		精制铝合金				
颜色		银色				

工作条件			
		聚酰胺 PQ-PA	铝合金 PQ-AL
工作压力	[bar]	-0.95 ... 7 bar	-0.95 ... 7 bar
环境温度	[°C]	-25 ... 75	-30 ... 75

气管 PQ

技术参数

FESTO

订货数据				
	外径 [mm]	代号	型号	PU ¹⁾ [mm]
聚酰胺				
	12	177 728	PQ-PA-12x1,5x3000	3,000
	15	177 729	PQ-PA-15x1,5x3000	3,000
	18	177 730	PQ-PA-18x2x3000	3,000
	22	177 731	PQ-PA-22x2x3000	3,000
	28	194 594	PQ-PA-28x2,5x3000	3,000
铝合金				
	12	177 732	PQ-AL-12x1x3000	3,000
	15	177 733	PQ-AL-15x1x3000	3,000
	18	177 734	PQ-AL-18x1x3000	3,000
	22	177 735	PQ-AL-22x1x3000	3,000
	28	194 593	PQ-AL-28x1,5x3000	3,000

1) 包装单元

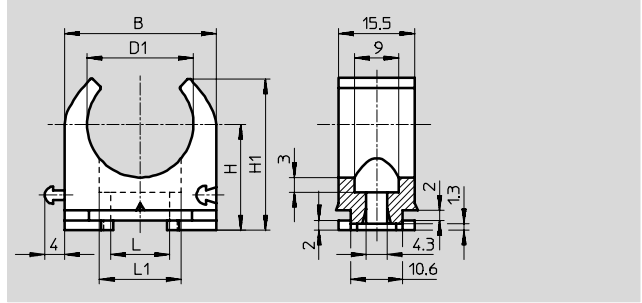
气管 PQ

附件

FESTO

管夹 PQ-RK

适用于外径为 12, 15, 18, 22 和 28 mm 的钢管、铝合金管和塑料管



尺寸和订货数据										
外径 [mm]	D1	B	H	H1	L	L1	重量 [g]	代号	型号	PU ¹⁾
12	12	18.5	16	21.4	6	10.5	24	177 740	PQ-RK-12	10
15	15	21.5	17.5	24.4	6	10.8	30	177 741	PQ-RK-15	10
18	18	25.5	19	26.9	8	12.8	37	177 742	PQ-RK-18	10
22	22	31	21	30.7	12	16.8	50	177 743	PQ-RK-22	10
28	28	37	24	36	12	16.8	60	194 591	PQ-RK-28	-

1) 包装单元内的数量

剪管钳 ZR

剪管钳 ZR 用于剪切塑料气管 PQ-PA，气管最大外径 28 mm。剪管钳不适用于剪切金属编织气管。



订货数据	
	代号 型号
剪管钳	194 592 ZR