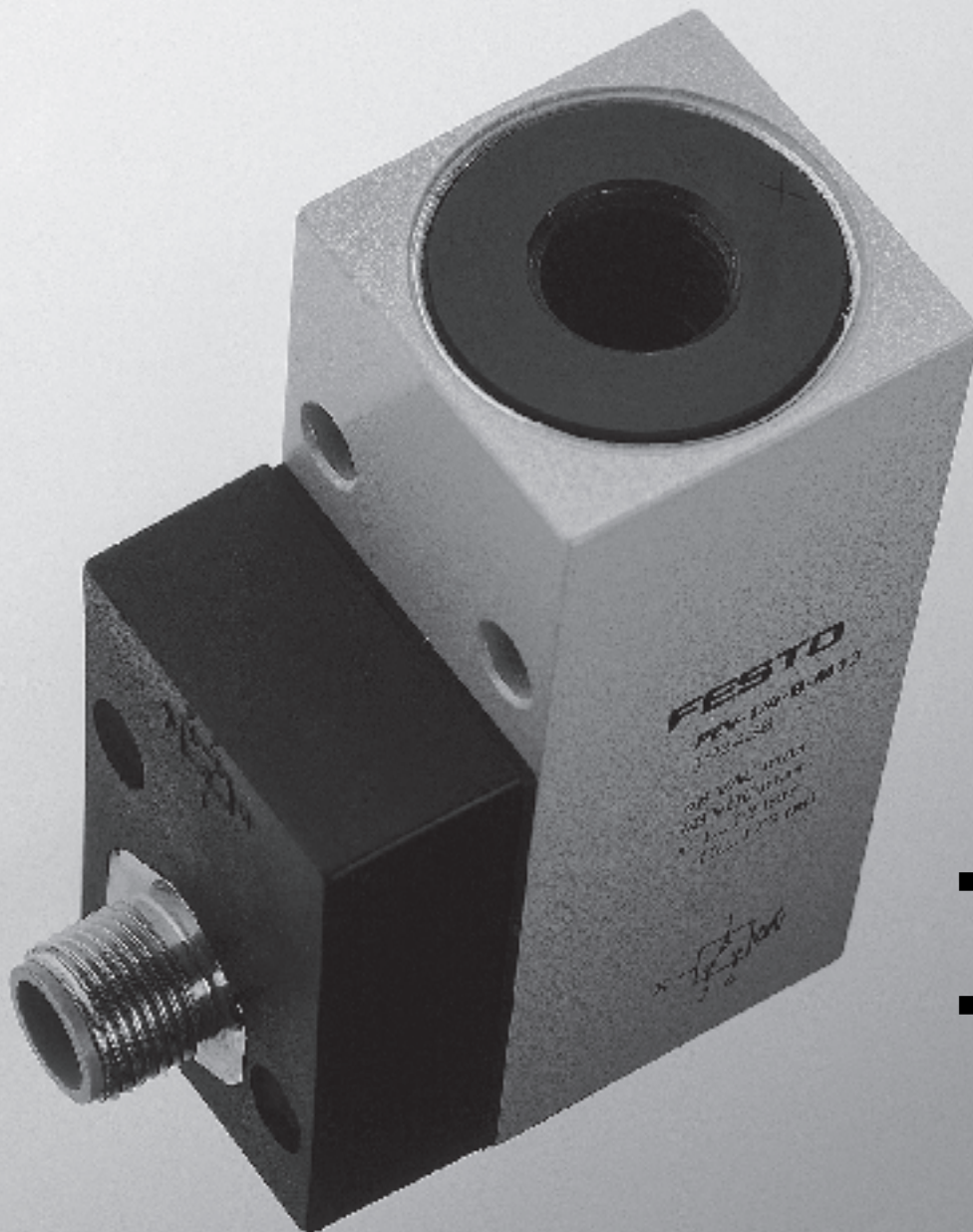


压力开关 PEV, 机械式

FESTO



- 机械式压力开关, 切换点可调
- 迟滞可调

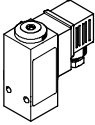
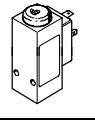
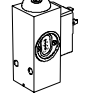
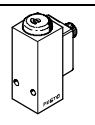
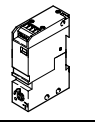
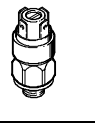
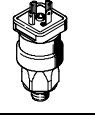
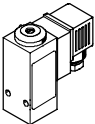
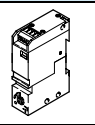
压力开关 PEV, 机械式

产品范围一览

FESTO

传感器和监控装置
压力开关

8.1

功能	型式	型号	气口连接	工作压力	电连接		
					插头	接线端子	
机械式 压力开关	通过螺钉进行安装						
		PEV-1/4-B	G1/4	0 ... 250 V AC/DC	■ ¹⁾	-	
		PEV-1/4-B-CT	G1/4	0 ... 250 V AC/DC	■ ¹⁾	-	
		PEV-1/4-B-OD	G1/4	0 ... 250 V AC/DC	■	-	
		PEV-1/4-B-OD-CT	G1/4	0 ... 250 V AC/DC	■	-	
		PEV-1/4-SC-OD 可见标尺, 用于压力调节	G1/4	0 ... 250 V AC/DC	■	-	
		PEV-1/4-B-M12	G1/4	0 ... 250 V AC/DC	■ M12x1	-	
	H型导轨安装						
		PEV-W-S-LED-GH	M5	10 ... 30 V DC	■ M8x1	-	
		PEV-W-KL-LED-GH	M5	10 ... 30 V DC	-	■	
	螺纹连接方式						
		PEV-1/4-A-SW27	G1/4	0 ... 250 V AC/DC	■	-	
		PEV-1/4-A-SW27-B-OD	G1/4	0 ... 250 V AC/DC	■	-	
	机械式 真空开关	通过螺钉进行安装					
			VPEV-1/8	G1/8	0 ... 250 V AC/DC	■ ¹⁾	-
VPEV-1/8-M12			G1/8	0 ... 250 V AC/DC	■ M12x1	-	
H型导轨安装							
		VPEV-W-S-LED-GH	M5	10 ... 30 V DC	■ M8x1	-	
	VPEV-W-KL-LED-GH	M5	10 ... 30 V DC	-	■		

1) 插座包括在供货范围内

压力开关 PEV, 机械式

产品范围一览

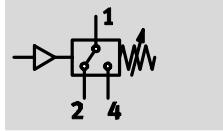
型号	可调节迟滞	可见标尺 用于压力调节	LED 切换状态显示	不含铜和聚四氟乙烯	→ 页码
通过螺钉进行安装					
PEV-1/4-B	■	-	-	-	4 / 8.1-4
PEV-1/4-B-CT	■	-	-	■	4 / 8.1-4
PEV-1/4-B-OD	■	-	-	-	
PEV-1/4-B-OD-CT	■	-	-	■	
PEV-1/4-SC-OD 可见标尺, 用于压力调节	-	■	-	-	4 / 8.1-4
PEV-1/4-B-M12	■	-	-	-	4 / 8.1-4
H型导轨安装					
PEV-W-S-LED-GH	-	-	■	-	4 / 8.1-7
PEV-W-KL-LED-GH	-	-	■	-	
螺纹连接方式					
PEV-1/4-A-SW27	-	-	-	-	4 / 8.1-9
PEV-1/4-A-SW27-B-OD	-	-	-	-	4 / 8.1-9
通过螺钉进行安装					
VPEV-1/8-B	■	-	-	-	第 6 册
VPEV-1/8-B-M12	■	-	-	-	第 6 册
H型导轨安装					
VPEV-W-S-LED-GH	-	-	■	-	第 6 册
VPEV-W-KL-LED-GH	-	-	■	-	

压力开关 PEV, 机械式

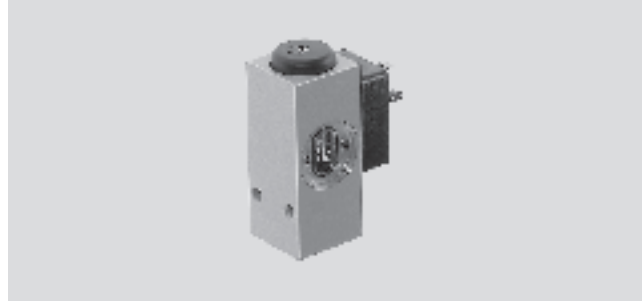
技术参数 - 通过螺钉进行安装

FESTO

功能



- - 电压
0 ... 250 V DC/AC
- - 压力
1 ... 12 bar
- - 温度范围
-20 ... +80 °C



主要技术参数		PEV-1/4-B...	PEV-1/4-SC-OD	PEV-1/4-B-M12
机械式				
气口连接		G1/4		
测量方法		气/电压力转换器		
测量的变量		相对压力		
迟滞		→ 参考图表		
电连接		插头, 方形结构, 符合 EN 175 301-803标准, A型		插头 M12x1, 4针, 圆形结构, 符合 EN 60 947-5-2标准
安装方式		通孔安装		通孔安装
安装位置		任意 ¹⁾		
材料		精制铝合金		
有关材料的说明		不含铜和聚四氟乙烯 → 订货数据		
重量	[g]	220	170	170
电动式				
工作电压范围	[V DC]	0 ... 250		
	[V AC]	0 ... 250		
最大开关输出电压	[V DC]	250		
	[V AC]	250		
最大输出电流	[mA]	5 000		
最大切换频率	[Hz]	3.3		
短路保护		无		
极性容错保护		有		
切换元件功能		转换开关		
就绪状态显示		-		
开关状态显示		-		
防护等级, 符合 EN 60 529标准		IP65		
CE 标志		73/23/EEC (低电压)		

1) 传感器上不得有冷凝物积聚。

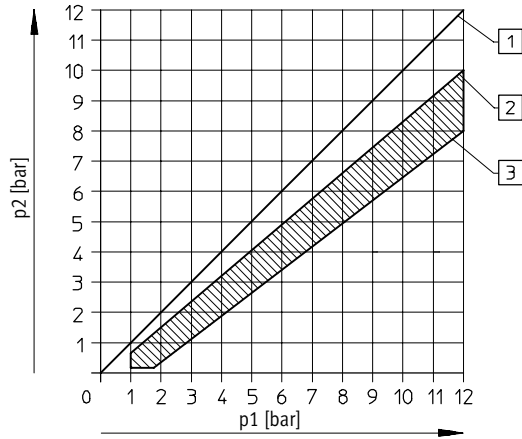
工作和环境条件				
型号		PEV-1/4-B...	PEV-1/4-SC-OD	PEV-1/4-B-M12
工作介质		过滤压缩空气, 润滑或未润滑 水 矿物油		
工作压力	[bar]	1 ... 12	1 ... 12	1 ... 12
阈值设置范围	[bar]	1 ... 12	1 ... 12	1 ... 12
环境温度	[°C]	-20 ... +80	-20 ... +80	-20 ... +80
介质温度	[°C]	-20 ... +80	-20 ... +80	-20 ... +80

压力开关 PEV, 机械式

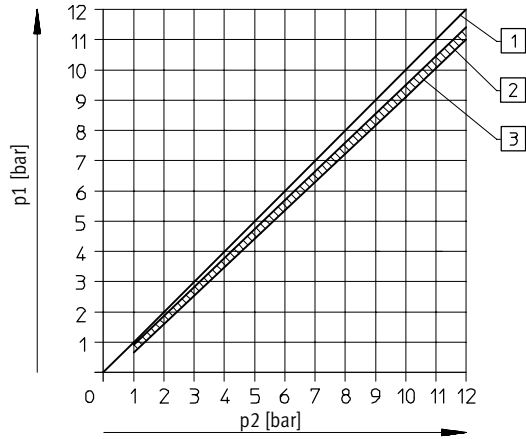
技术参数 - 通过螺钉进行安装

迟滞

PEV-1/4-B...



PEV-1/4-SC-OD



- 1 接通压力
- 2 断开压力 (最小)
- 3 断开压力 (最大)

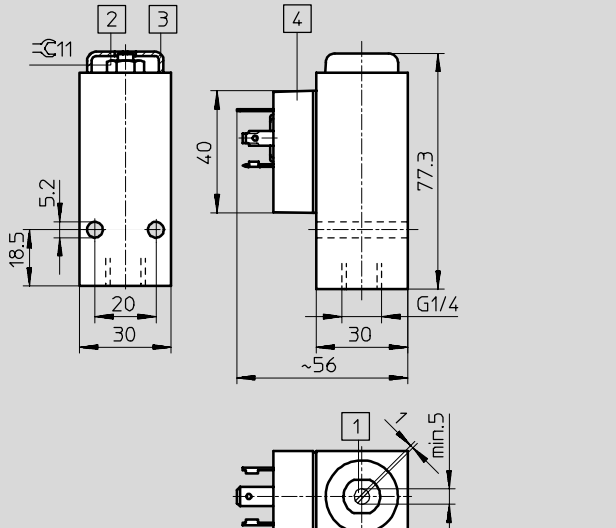
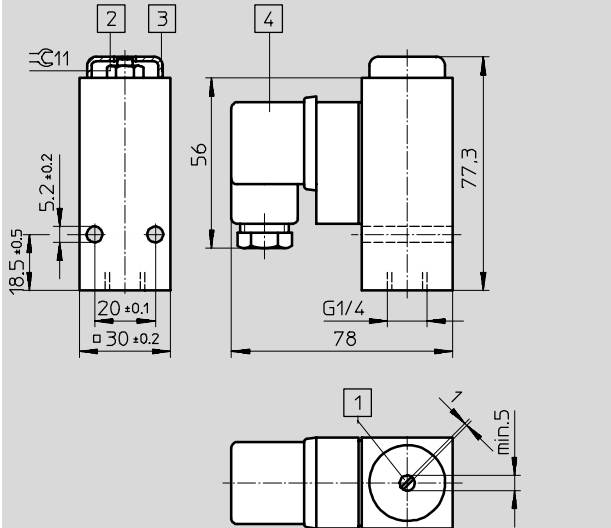
- p1 = 接通压力
- p2 = 断开压力

尺寸

下载 CAD 数据 → www.festo.com/en/engineering

PEV-1/4-B, PEV-1/4-B-CT

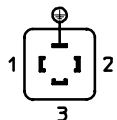
PEV-1/4-B-OD, PEV-1/4-B-OD-CT



- 1 切换点调节螺钉
- 2 心轴, 用于迟滞的设定 (在保护罩下面)
- 3 保护罩
- 4 插座, MSSD-C-4P 电缆输出端, 通过旋转插座的触片 4x90° 来选择电缆出口

- 1 切换点调节螺钉
- 2 心轴, 用于迟滞的设定 (在保护罩下面)
- 3 保护罩
- 4 插座, 方形结构, 适用于接头插座, 符合 DIN EN 175 301-803-A 标准

接线端子的分配



- 1 + (-)
- 2 常闭触点
- 3 常开触点

压力开关 PEV, 机械式

技术参数 - 通过螺钉进行安装



下载 CAD 数据 → www.festo.com/en/engineering

尺寸
PEV-1/4-SC-OD

PEV-1/4-B-M12

① 切换点调节螺钉
② 标尺, 用于读取所选的切换压力

③ 保护罩
④ 快插接头, 适用于插座, 符合DIN EN 175 301-803-A标准
M16x1.5

① 切换点调节螺钉
③ 移去端盖来调节迟滞

④ 接口, 用于插头接头, 符合EN 60 947-5-2标准, M12x1
⑤ 迟滞调节

接线端子的分配

PEV-1/4-SC-OD

① + (-)
② 常闭触点
③ 常开触点

PEV-1/4-B-M12

① + (-)
② 常闭触点
③ 未使用
④ 常开触点

订货数据				
回路图	说明	气口连接	插座 (包括在供货范围内)	订货号 型号
	气/电压力转换器	G1/4	■	10 773 PEV-1/4-B
		G1/4	■	165 869 PEV-1/4-B-CT ¹⁾
		G1/4	-	175 250 PEV-1/4-B-OD
		G1/4	-	175 251 PEV-1/4-B-OD-CT ¹⁾
		G1/4	-	161 760 PEV-1/4-SC-OD
		G1/4	■	192 488 PEV-1/4-B-M12

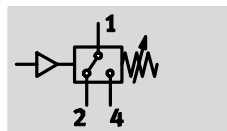
1) 不含铜和聚四氟乙烯

压力开关 PEV-W, 机械式

技术参数 - H型导轨安装

FESTO

功能



-  电压
10 ... 30 V DC
-  压力
2 ... 8 bar
-  温度范围
0 ... 60°C



主要技术参数		
型号	PEV-W...	
机械式		
气口连接	G $\frac{1}{4}$	
测量方法	气/电压力转换器	
测量的变量	相对压力	
迟滞	0.5 ... 2 bar, 不可调节	
电连接	插头触片与插座 PEV-1/4-A 或接线端子相配	
安装方式	通过安装导轨 通孔安装	
安装位置	任意 ¹⁾	
材料	镀锌钢	
重量	[g]	56
电动式		
工作电压范围	[V DC]	10 ... 30
	[V AC]	-
最大输出电流	[mA]	2 500
最大转换频率	[Hz]	3.3
短路保护	无	
极性容错保护	有	
切换元件功能	转换开关	
就绪状态显示	-	
开关状态显示	黄色 LED	
防护等级, 符合 EN 60 529标准	IP65	
CE 标志	73/23/EEC (低电压)	

1) 传感器上不得有冷凝物积聚。

工作和环境条件		
型号	PEV-W...	
工作介质	过滤压缩空气, 润滑或未润滑	
工作压力	[bar]	0 ... 8
压力测量范围	[bar]	2 ... 8
阈值设置范围	[bar]	2 ... 8
环境温度	[°C]	0 ... 60
介质温度	[°C]	0 ... 60

压力开关 PEV-W, 机械式

技术参数-H型导轨安装

下载 CAD 数据 → www.festo.com/en/engineering

尺寸

PEV-1/4-W-KL-LED-GH

PEV-1/4-W-S-LED-GH

1 标牌槽

2 角架安装件 (包括在供货范围内)

3 用于G/H型导轨的安装架 (附件)

4 切换状态显示, 黄色

5 切换点调节螺钉

6 手控装置

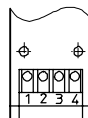
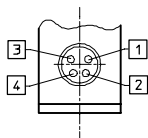
7 整体式插头, 适用于插座, 符合 DIN EN 60 947-5-2标准, M8, 4针 SIM-K-4...或 SIM-M8...

8 电缆接线端子

接线端子的分配

PEV-W-S-LED-GH

PEV-W-KL-LED-GH



- 1 + (-) 棕色
- 2 常闭触点 (开关输出 2) 白色
- 3 - (+) 蓝色
- 4 常开触点 (开关输出 1) 黑色

订货数据

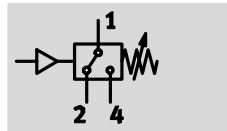
回路图	说明	气口连接	插座 (包括在供货范围内)	订货号	型号
	气/电压力转换器	M5	-	152 618	PEV-W-KL-LED-GH
		M5	-	152 616	PEV-W-S-LED-GH

压力开关 PEV, 机械式

技术参数 - 螺纹连接方式

FESTO

功能



- - 电压
0 ... 250 V AC/DC
- - 压力
1 ... 10 bar
- - 温度范围
-20 ... +100 °C



主要技术参数	
型号	PEV-1/4-A-SW27...
机械式	
气口连接	G1/4
测量方法	气/电压力转换器
测量的变量	相对压力
迟滞	6 bar时15±5% 2 bar时30±5%
电连接	插头触片与插座 PEV-1/4-A相配
安装方式	螺纹连接
安装位置	任意 ¹⁾
材料	聚缩醛
重量	[g] 138
电动式	
工作电压范围	[V DC] 0 ... 250 [V AC] -
最大输出电流	[mA] 2 500
最大切换频率	[Hz] 3.3
短路保护	无
极性容错保护	无
切换元件功能	转换开关
就绪状态显示	-
开关状态显示	-
防护等级, 符合 EN 60 529标准	IP65
CE 标志	73/23/EEC (低电压)

1) 传感器上不得有冷凝物积聚

工作和环境条件	
型号	PEV-1/4-A-SW27...
工作介质	过滤压缩空气, 润滑或未润滑
工作压力	[bar] 1 ... 10
阈值设置范围	[bar] 1 ... 10
环境温度	[°C] -20 ... +100
介质温度	[°C] -20 ... +80

压力开关 PEV, 机械式

技术参数 - 螺纹连接方式

下载 CAD 数据 → www.festo.com/en/engineering

尺寸

PEV-1/4-A-SW27 PEV-1/4-A-SW27-B-OD

1 最大紧固力矩 50 Nm
2 整体式插头, 符合 DIN 46 244-A6, 3标准

1 最大紧固力矩 50 Nm
2 整体式插头, 符合 DIN EN 175 201-803-A003M 标准
3 切换点调节

接线端子的分配

PEV-1/4-A-SW27 PEV-1/4-A-SW27-B-OD

1 + (-)
2 常闭触点
4 常开触点

订货数据				
回路图	说明	气口连接	插座 (包括在供货范围内)	订货号 型号
	气/电压力转换器	G1/4	-	175 252 PEV-1/4-A-SW27-B-OD
		G1/4	-	159 259 PEV-1/4-A-SW27

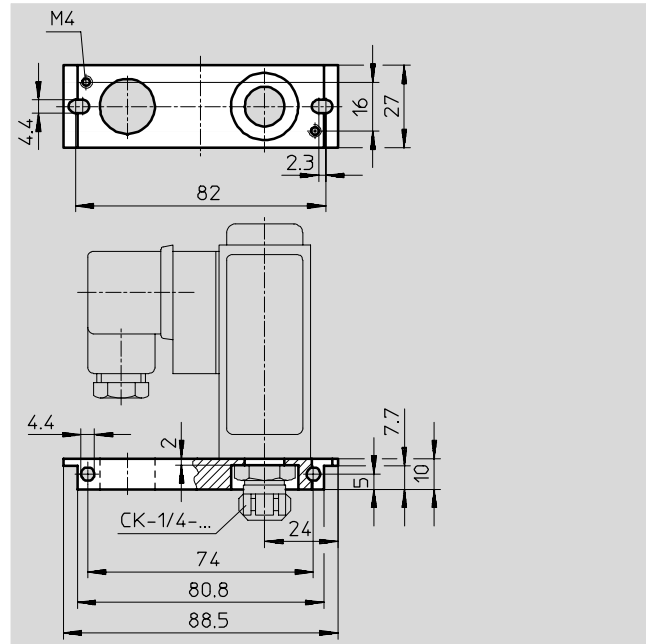
压力开关 PEV, 机械式

附件

FESTO

安装板 APL-2N-PEV

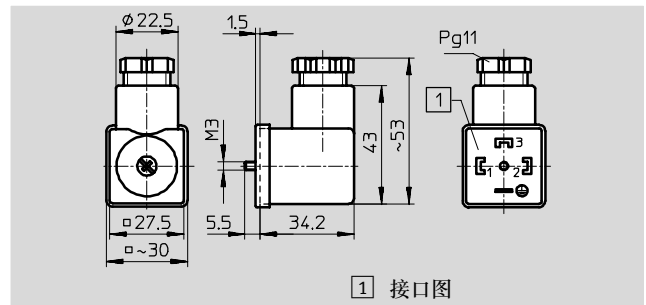
材料:
玻璃纤维增强聚酰胺



订货数据		重量 [g]	订货号	型号
安装板, 用于安装压力开关 PEV		18	9 349	APL-2N-PEV

插座 PEV-1/4-WD 带集成的 LED, 直角式

外壳的材料:
玻璃纤维增强聚酰胺



用于压力开关	重量 [g]	工作压力范围		准备状态显示	切换状态显示	订货号	型号
		[V DC]	[V AC]				
PEV-1/4-B-OD ...	34	15 ... 30	-	绿色 LED	黄色 LED	164 274	PEV-1/4-WD-LED-24
PEV-1/4-SC-OD	34	≤180	≤230	绿色 LED	黄色 LED	164 275	PEV-1/4-WD-LED-230

压力开关 PEV, 机械式

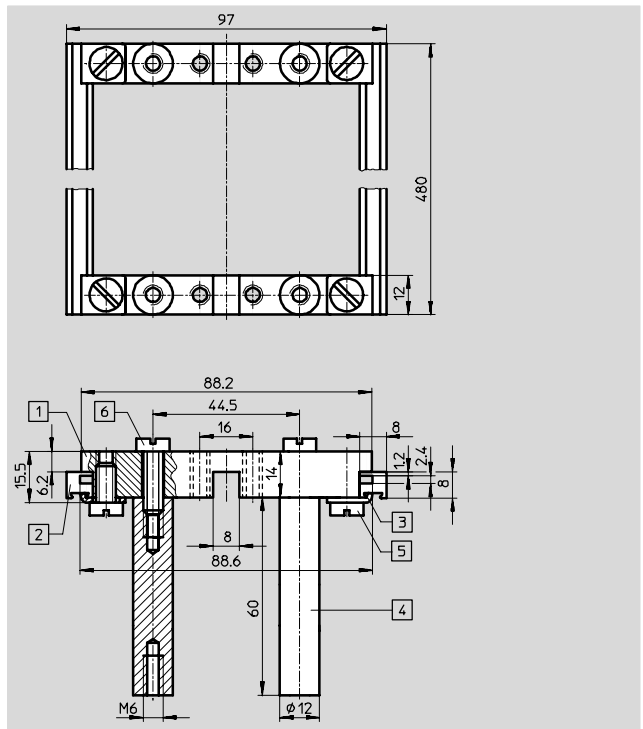
附件

FESTO

安装框架NRRQ-2N

供货范围

- 2 x 接头NRV-2N,
- 2 x 安装导轨 NRQ-8-480,
- 4 x 安装支架 NRW-12/3,
- 4 x 柱销 NRB-12/60,
- 4 x 内六角螺钉, 符合
DIN 84-M6X18-4.8标准
- 4 x 内六角螺钉, 符合
DIN 84-M6X12-4.8标准
- 4 x 安装支架 NRW-9/1, 5-B
- 4 x 内六角螺钉, 符合
DIN 84-M4X10-4.8标准



- 1 接头 NRV-2N
- 2 安装导轨 NRQ-8-480
- 3 安装支架 NRW-12/3
- 4 柱销 NRB-12/60
- 5 内六角螺钉, 符合
DIN 84-M6X18-4.8标准
- 6 内六角螺钉, 符合
DIN 84-M6X12-4.8标准

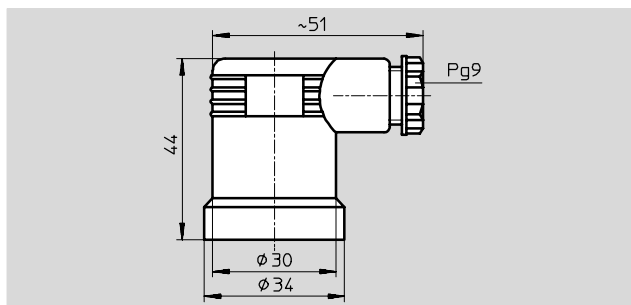
安装框架	订货号	型号
安装框架2N (完整结构) 用于16个元件	9 365	NRRQ-2N
附件		
安装支架 用于将底座安装到框架上	11 571	NRW-9/1,5-B
内六角螺钉 (供货范围内共2件)	204 021	DIN 84-M4X12-4.8

压力开关 PEV, 机械式

附件

插座 PEV-1/4-A-WD, 直角式

外壳的材料:
玻璃纤维增强聚酰胺



订货数据					
用于压力开关	重量 [g]	工作压力范围 [V DC]		[V AC]	订货号 型号
PEV-1/4-A-SW27	55	≤180		≤230	161 209 PEV-1/4-A-WD

订货数据 - 插座, 用于压力开关 PEV-1/4-...-OD						数据表 → 4/8.3-7
	安装	接口	开关输出		电缆长度 [m]	订货号 型号
			PNP	NPN		
直角式插座						
	中间螺钉	4针	■	■	-	171 157 MSSD-C-4P

订货数据 - 插座 M12x1, 用于压力开关 PEV-1/4-B-M12						数据表 → 4/8.3-12
	安装	接口	开关输出		电缆长度 [m]	订货号 型号
			PNP	NPN		
直列式插座						
	管接螺母 M12x1	4针	■	■	5	164 259 SIM-M12-4GD-5-PU
直角式插座						
	管接螺母 M12x1	4针	■	■	5	164 258 SIM-M12-4WD-5-PU

订货数据 - 传感器插座 M12x1, 用于压力开关 PEV-1/4-B-M12						数据表 → 4/8.3-4
	安装	接口	开关输出		电缆长度 [m]	订货号 型号
			PNP	NPN		
直列式插座						
	管接螺母 M12x1	4针	■	■	-	18 494 SIE-GD
直角式插座						
	管接螺母 M12x1	4针	■	■	-	12 956 SIE-WD-TR
直角式插座 SIE-WD-TR 的工作状态显示						
	-	-	■	■	-	12 957 SIE-LP-LED-GR




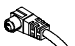
压力开关 PEV, 机械式


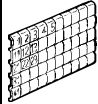

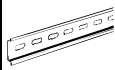
附件

FESTO

传感器和监控装置
压力开关

8.1

订货数据 - 带电缆插座 M8x1, 用于压力开关 PEV-W-S...							数据表 → 4/8.3-9	
	安装	接口	开关输出		电缆长度 [m]	订货号	型号	
			PNP	NPN				
直列式插座								
	管接螺母M8x1	4针	■	■	2.5	158 960	SIM-M8-4GD-2,5-PU	
					5	158 961	SIM-M8-4GD-5-PU	
	卡入式连接	4针	■	■	2.5	164 250	SIM-K-4-GD-2,5-PU	
					5	164 251	SIM-K-4-GD-5-PU	
直角式插座								
	管接螺母M8x1	4针	■	■	2.5	158 962	SIM-M8-4WD-2,5-PU	
					5	158 963	SIM-M8-4WD-5-PU	
	卡入式连接	4针	■	■	2.5	164 252	SIM-K-4-WD-2,5-PU	
					5	164 253	SIM-K-4-WD-5-PU	

订货数据 - 附件									
	用于压力开关	长度	订货号	型号		用于压力开关	长度	订货号	型号
用于 G/H 型导轨的安装架					标牌 数据表 → 第 2 册				
	PEV-W-...	-	164 597	PENV-BGH		PEV-W-...	-	6 888	BZ-N1-50
								6 889	BZ-N51-100
DIN 安装导轨, 符合 DIN EN 50 035 标准					DIN 安装导轨, 符合 DIN EN 50 022 标准				
	PEV-W-...	2 m	6 756	NRC-32-200		PEV-W-...	2 m	35 430	NRH-35-2000