

减压阀 LR/LRS

外围元件一览和型号代码

FESTO

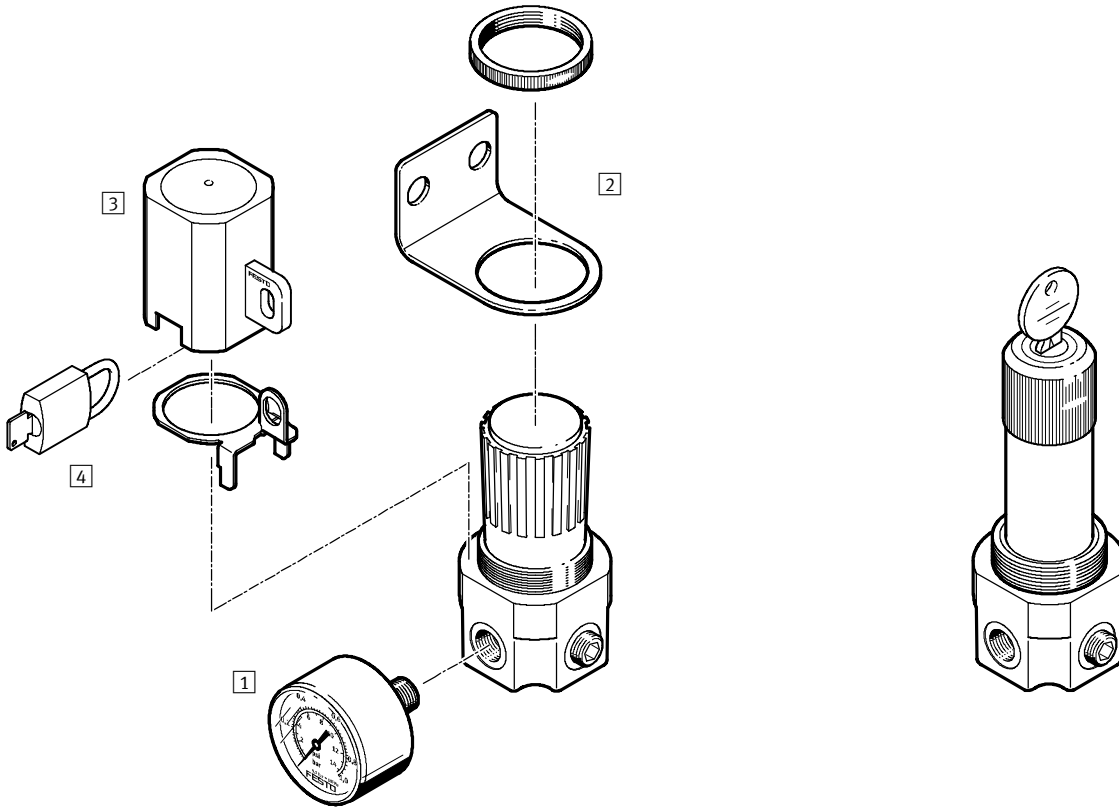
单个元件
减压阀

4.1

外围元件一览

减压阀 LR

减压阀 LRS, 可锁定



安装附件和附件	简要说明	→ 页码
1 压力表 MA	压力表测试压力值显示为 bar 和 psi 或显示为 MPa	3 / 4.8-1
2 安装支架 HR-D	用于墙面安装	3 / 4.1-5
3 减压阀锁具 LRVS-G-1/8, 带锁定板	和 LRVS 挂锁一起使用, 防止无意中调节旋转手柄	3 / 4.1-5
4 挂锁 LRVS-D	LRVS 所需的附件	3 / 4.1-5

型号代码

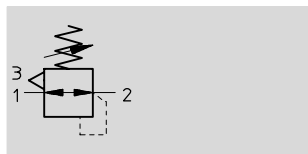
LR		-	1/8	-	G	-	7
气源处理功能							
LR	减压阀						
LRS	减压阀, 可锁定						
气接口							
1/8	螺纹 G1/8						
产品系列							
G	产品系列						
压力调节范围							
7	0.5 ... 7 bar						
	0.5 ... 12 bar						

减压阀 LR/LRS

技术参数

FESTO

功能



- - 流量
600 ... 700 l/min
- - 温度范围
-10 ... +80 °C
- - 输入压力
1 ... 20 bar

该减压阀不含油漆润湿缺陷物质。



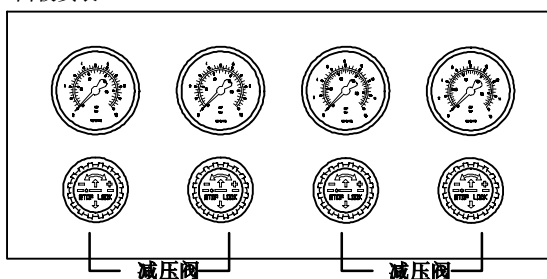
- 结构较大（黄铜外壳）
- 良好的流量特性
- 精密隔膜式减压阀
- 带锁定旋转手柄
- 与 D 系列通用的安装支架
- 适用于输入压力 $p_1 = 20$ bar 的情况
- 2 种减压范围：
0.5 ... 7 bar 和 0.5 ... 12 bar

减压阀可在出口处保持恒定的工作压力，与压缩空气系统中的压力波动无关。通过内置二级排气口，即使没有空气消耗装置，也可使系统工作压力降低。

减压阀有两种派生结构：

- LR(S)-1/8-G 用于标准应用
- LR(S)-1/8-G-7 用于特殊情况。例如：调压范围最大为 7 bar。这种结构可得到良好的流量特性和控制性能。

面板安装



压力调节范围
0.5 ... 7 bar

压力调节范围
0.5 ... 12 bar

主要技术参数		LR(S)-1/8-G	LR(S)-1/8-G-7
型号		LR(S)-1/8-G	LR(S)-1/8-G-7
气接口		G1/8	
工作介质		过滤压缩空气，润滑或未润滑（过滤等级 $\leq 40 \mu\text{m}$ ）	
结构特点		带二级排气口的输入压力补偿膜片式减压阀	
安装型式		通过附件安装	
		前面板安装，安装孔 $\varnothing 36.5 \text{ mm}$	
安装位置		任意	
最大迟滞量	[bar]	0.2	
输入压力	[bar]	1 ... 20	
压力调节范围	[bar]	0.5 ... 12	0.5 ... 7

标准额定流量 ¹⁾ qnN [l/min]	
压力调节范围 0.5 ... 7 bar	700
压力调节范围 0.5 ... 12 bar	600

1) 在输入压力 10 bar，工作压力 6 bar 和 $\Delta p = 1 \text{ bar}$ 时

单个元件
减压阀

4.1

减压阀 LR/LRS

技术参数

FESTO

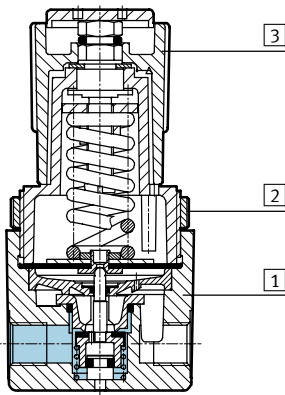
单个元件
减压阀
4.1

环境条件		
环境温度	[°C]	-10 ... +80
耐腐蚀等级	CRC ¹⁾	2

1) 耐腐蚀等级 2, 符合 Festo 940 070 标准
元件必须具备一定的耐腐蚀能力。外部可视元件具备基本的涂层表面, 可直接与工业环境或与冷却液、润滑剂等介质接触。

重量 [g]	LR	LRS
减压阀	320	420

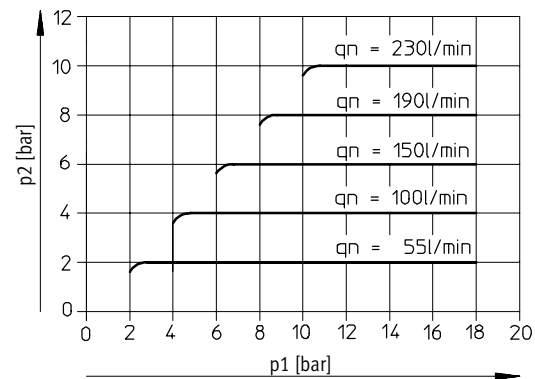
材料 剖面图



减压阀	
1 壳体	黄铜
2 滚花螺母	铝
3 旋转手柄	LR: 聚醋酸酯 LRS: 铝
- 密封	丁腈橡胶

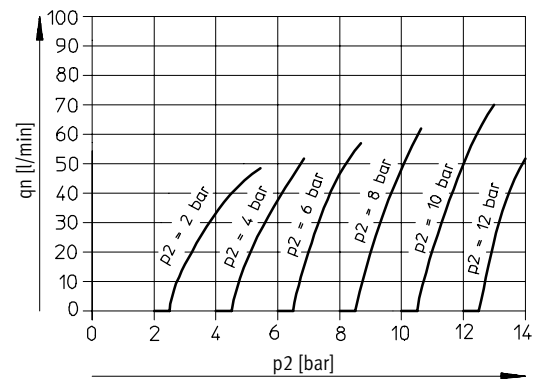
初始压力补偿 - 输入压力 p1 和输出压力 p2 的关系

LR(S)-1/8-G(-7)



二级排气口 - 输出压力 p2 和标准流量 qn 的关系

LR(S)-1/8-G(-7)



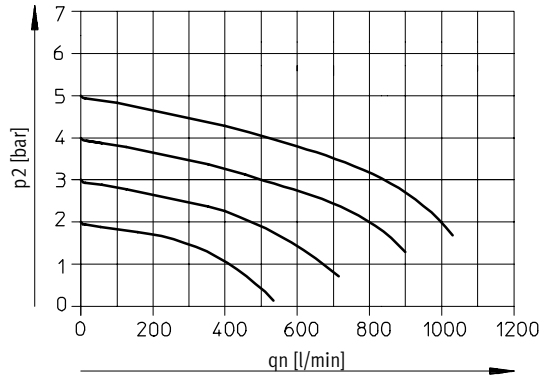
减压阀 LR/LRS

技术参数

FESTO

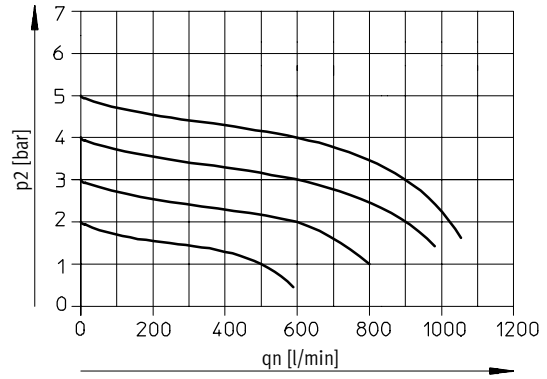
标准流量 q_n 和输出压力 p_2 的关系

LR(S)-1/8-G



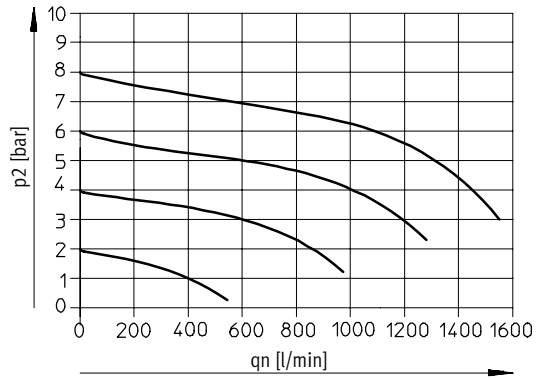
输入压力 $p_1 = 7$ bar

LR(S)-1/8-G-7



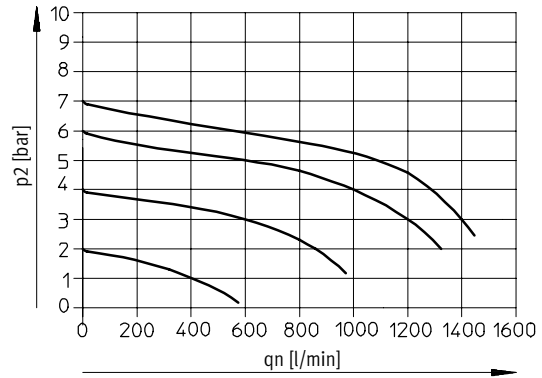
输入压力 $p_1 = 7$ bar

LR(S)-1/8-G



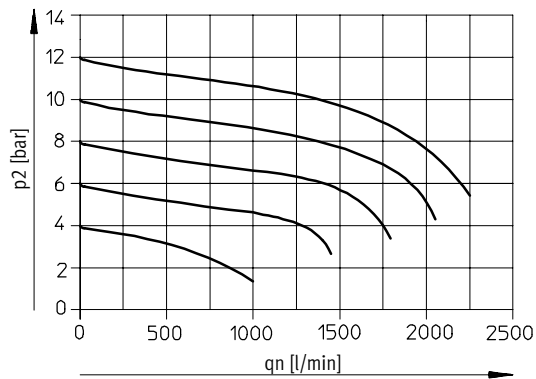
输入压力 $p_1 = 10$ bar

LR(S)-1/8-G-7



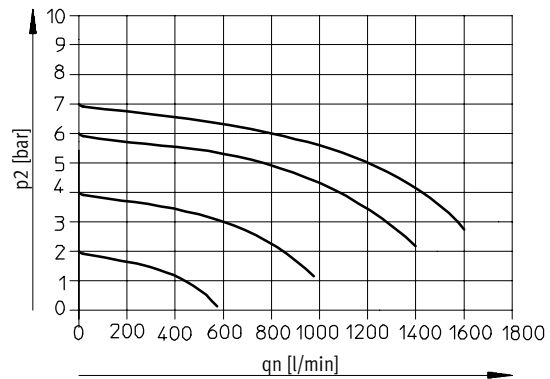
输入压力 $p_1 = 10$ bar

LR(S)-1/8-G



输入压力 $p_1 = 14$ bar

LR(S)-1/8-G-7



输入压力 $p_1 = 14$ bar

减压阀 LR/LRS

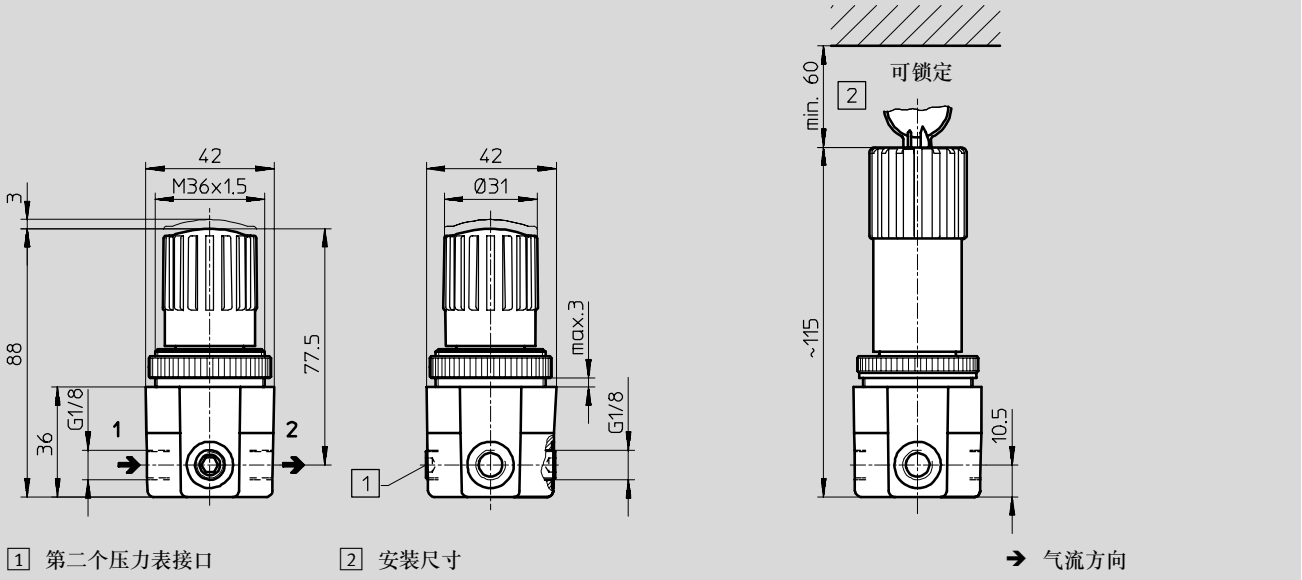
技术参数

FESTO

单个元件
减压阀
4.1

尺寸

如需下载 CAD 资料 → www.festo.com/en/engineering



订货数据				
接口	压力调节范围 0.5 ... 7 bar		压力调节范围 0.5 ... 12 bar	
	代号	型号	代号	型号
G1/8	159 506	LR-1/8-G-7	159 505	LR-1/8-G
可锁定				
G1/8	194 695	LRS-1/8-G-7	194 694	LRS-1/8-G

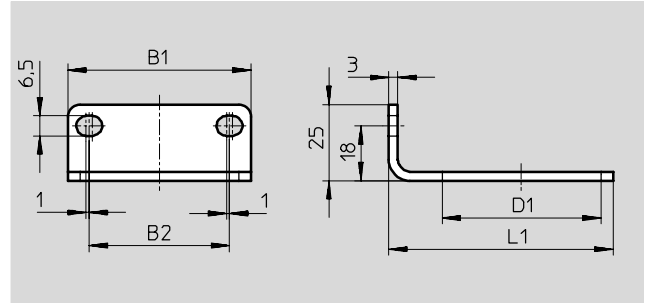
减压阀 LR/LRS

附件

FESTO

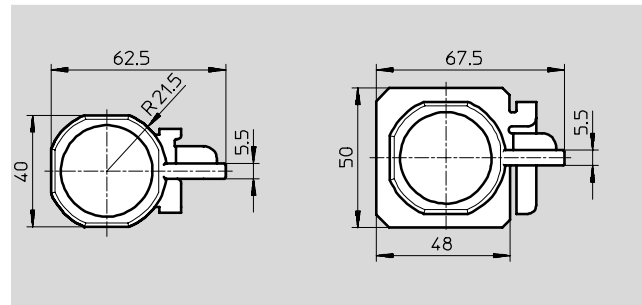
安装支架HR-D 用于墙面安装

材料:
镀锌钢



订货数据						
规格	B1	B2	D1	L1	代号	型号
安装支架	42	28	36	57.5	164 936	HR-D-MINI

减压阀锁具 LRVS



订货数据			
	接口	重量 [g]	代号 型号
减压阀锁具	G1/8	36	196 080 LRVS-G-1/8

挂锁 LRVS-D

材料:
壳体: 黄铜



订货数据			
	重量 [g]	代号	型号
挂锁	120	193 786	LRVS-D

核心产品

单个元件
减压阀

4.1