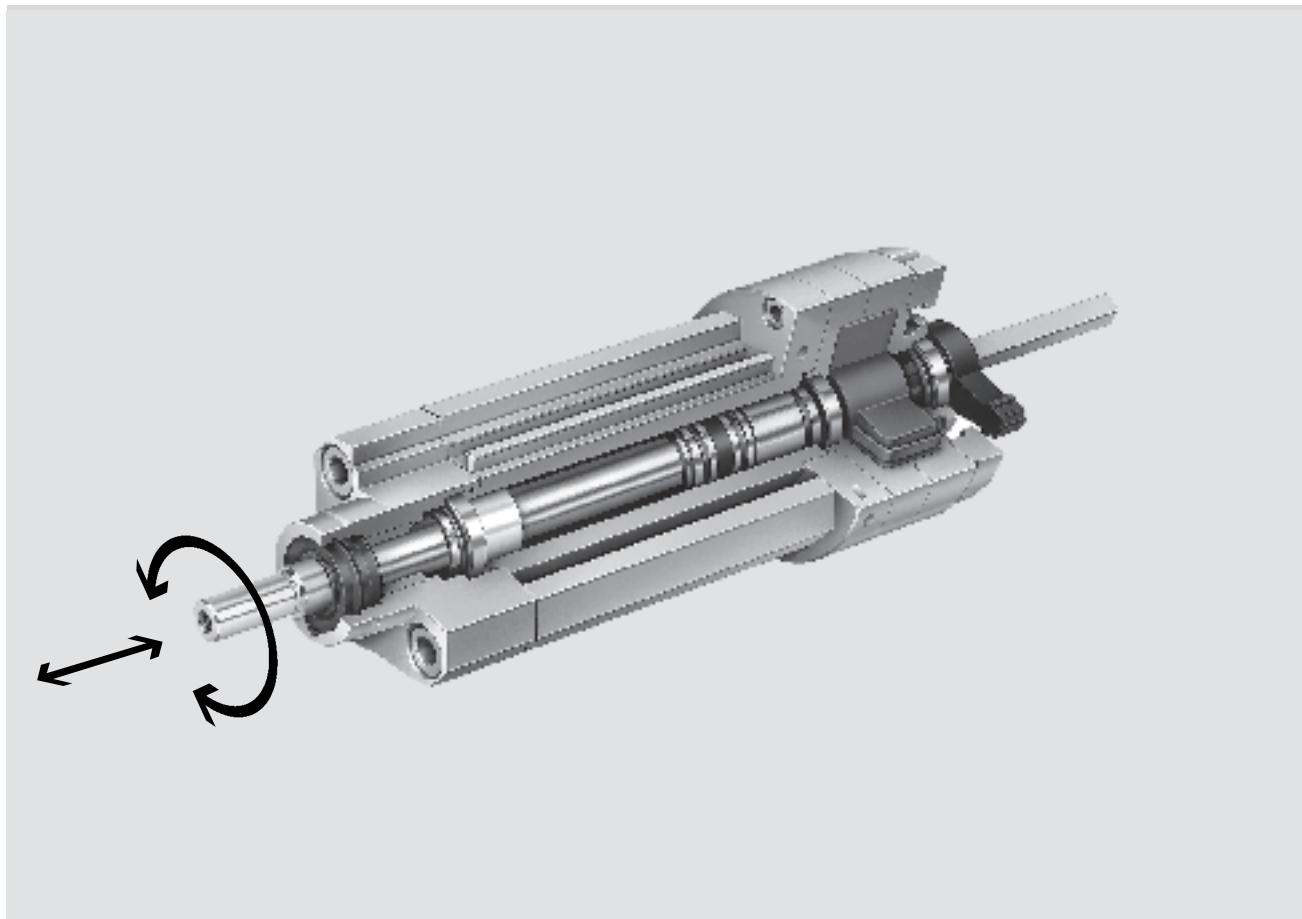


- 摆动和直线动作同步进行
- 两个方向都带有位置感测
- 无间隙动力传递
- 附件选择范围广

## 摆动/直线单元 DSL

特性

FESTO



### 多功能应用

- 带滑动轴承
- 带循环滚珠轴承导向装置 (KF)
- 摆动可达 270°
- 直线运动行程可达 160 mm
- 在两个运动方向上都带有位置感测
- 两类运动可单独控制，也可同时控制
- 摆角可设在任何需要的位置
- 无级可调
- 终端位置精密调节
- 因采用直接安装的自调节缓冲器，旋转能量高
- 一端有气接口，气管连接快速、干净利落
- 采用循环滚珠轴承导向装置 (KF)，精度高
  - 无间隙旋转
  - 即使在直线运动时，也有很高的抗扭矩负载能力



转动惯量的计算  
[www.festo.com/en/engineering](http://www.festo.com/en/engineering)

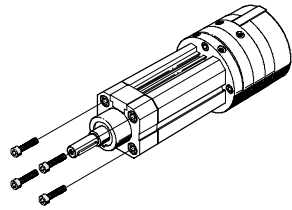
# 摆动/直线单元 DSL

特性

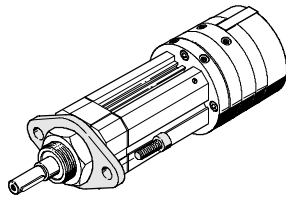
FESTO

## 安装选择

直接安装

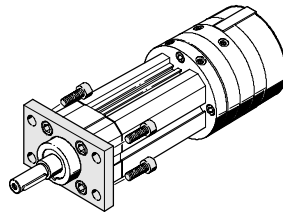


法兰安装  
FBN-20/25



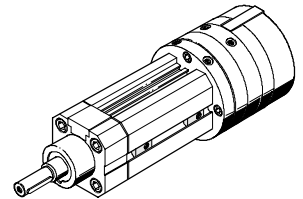
活塞直径  $\varnothing$  16 mm:  
对 DSL-16, 轴承盖上的安装螺纹符合 DIN ISO 6432 标准。

法兰安装  
FNG



活塞直径  $\varnothing$  20 ... 40 mm:  
安装孔类型符合 DIN ISO 6431、VDMA 24 562 和 NFE 49 003.1 标准。  
标准气缸系列中的气缸安装件使用简便。

直线型材上的沟槽螺母  
NST

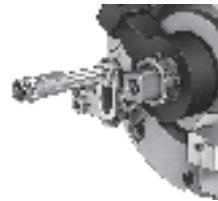


## 位置感测

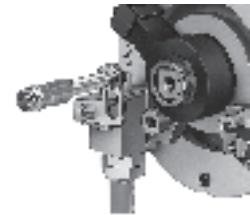
接近传感器和安装组件

如果使用安装组件 WSM, 那么电感式接近传感器可以和固定挡块或集成的缓冲器一起使用。

带固定挡块



带缓冲器



## 终端位置缓冲

供货范围

取决于产品类型, 固定挡块(FF)、缓冲器保持架和缓冲器 (CL, CR, CC) 包括在摆动/直线单元的供货范围内。

保护盖不能安装到 CL、CR 和 CC 型上 (带缓冲器), 不包括在供货范围内。

如有合适的附件, 可随时对摆动/直线单元进行修改或改进。

基本型 FF

两端有固定挡块



派生型 CL

左端有缓冲器  
右端有固定挡块



派生型 CR

右端有缓冲器  
左端有固定挡块



派生型 CC

两端有缓冲器



# 摆动/直线单元 DSL

产品范围一览

FESTO

| 功能  | 结构特点  | 型号             | 活塞直径 $\varnothing$<br>[mm]    | 行程<br>[mm]                    | 双端活塞杆<br>S2 | 双端、<br>中空活塞杆<br>S20 |   |
|---|---|----------------|-------------------------------|-------------------------------|-------------|---------------------|---|
| 双作用   | 带滑动轴承导向装置   |                |                               |                               |             |                     |   |
|   |  | DSL            | 16, 20, 25, 32                | 25, 40, 50, 80, 100           | 1 ... 100   | ■                   | ■ |
|   |   |                | 40                            | 25, 40, 50, 80, 100, 125, 160 | 1 ... 160   |                     |   |
|   | 带循环滚珠轴承导向装置   |                |                               |                               |             |                     |   |
|  | DSL-KF  | 16, 20, 25, 32 | 25, 40, 50, 80, 100           | 1 ... 100                     | ■           | ■                   |   |
|   |   | 40             | 25, 40, 50, 80, 100, 125, 160 | 1 ... 160                     |             |                     |   |

# 摆动/直线单元 DSL

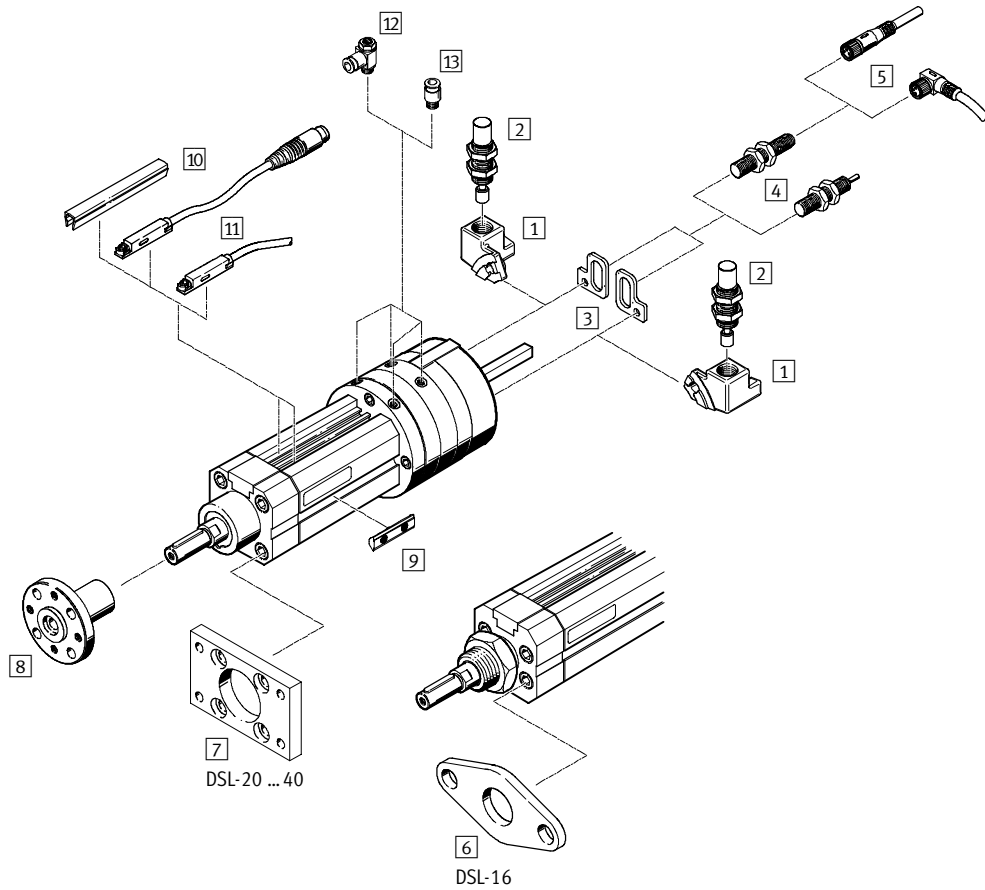
产品范围一览

| 型号                 | 固定挡块<br>FF | 缓冲器     |         |          | → 页码      |
|--------------------|------------|---------|---------|----------|-----------|
|                    |            | 左<br>CL | 右<br>CR | 两端<br>CC |           |
| <b>带滑动轴承导向装置</b>   |            |         |         |          |           |
| DSL                | ■          | ■       | ■       | ■        | 1 / 5.9-8 |
| <b>带循环滚珠轴承导向装置</b> |            |         |         |          |           |
| DSL-KF             | ■          | -       | -       | ■        | 1 / 5.9-8 |

# 摆动/直线单元 DSL

外围元件一览

FESTO



| 附件                       | 简要说明  | → 页码       |
|--------------------------|---|------------|
| ① 缓冲器保持架<br>DSM-...CL/CR | 用于左端、右端或两端的可调终端位置<br>在摆动/直线单元DSL-...FF上可进行改进，代替固定挡块 | 1 / 5.9-24 |
| ② 缓冲器<br>YSR-...-C       | 位于终端位置的自调节缓冲器                                       | 1 / 5.9-27 |
| ③ 传感器安装组件<br>WSM-...     | 用于安装电感式传感器 SIEN                                     | 1 / 5.9-27 |
| ④ 电感式接近传感器<br>SIEN       | 用于感测终端位置，带插头或电缆                                     | 1 / 5.9-27 |
| ⑤ 带电缆插座<br>SIM           | 用于带插头的接近传感器   | 1 / 5.9-28 |
| ⑥ 法兰安装件<br>FBN           | 用于DSL-16型摆动/直线单元的轴承盖                                | 1 / 5.9-25 |
| ⑦ 法兰安装件<br>FNG           | 用于DSL-20 ... 40型摆动/直线单元的轴承盖                         | 1 / 5.9-25 |
| ⑧ 嵌入式法兰<br>FWSR          | 用于改进摆动/直线单元DSL                                      | 1 / 5.9-26 |
| ⑨ 沟槽螺母<br>NST            | 用于通过直线部分安装气缸  | 1 / 5.9-26 |
| ⑩ 沟槽盖<br>ABP             | 为保护传感器电缆，防止灰尘进入传感器/型材槽                              | 1 / 5.9-27 |
| ⑪ 接近传感器<br>SME/SMT-8     | 可集成在缸筒内   | 1 / 5.9-28 |
| ⑫ 单向节流阀<br>GRLA          | 用于调节速度  | 1 / 5.9-27 |
| ⑬ 快插接头<br>QS             | 用于连接具有标准外径（符合 CETOP RP 54 P标准）的气管                   | 第 3册       |

# 摆动/直线单元 DSL

型号代码

FESTO

|  |                    |     |   |    |   |    |   |      |   |     |   |    |   |    |
|--|--------------------|-----|---|----|---|----|---|------|---|-----|---|----|---|----|
|  |                    | DSL | - | 25 | - | 80 | - | 270P | - | S20 | - | CC | - | KF |
| <b>型号</b>                                |                    |     |   |    |   |    |   |      |   |     |   |    |   |    |
| 双作用                                      |                    |     |   |    |   |    |   |      |   |     |   |    |   |    |
| DSL                                      | 摆动/直线单元            |     |   |    |   |    |   |      |   |     |   |    |   |    |
| <b>活塞直径<math>\varnothing</math> [mm]</b> |                    |     |   |    |   |    |   |      |   |     |   |    |   |    |
| <b>行程 [mm]</b>                           |                    |     |   |    |   |    |   |      |   |     |   |    |   |    |
| <b>最大摆角和缓冲形式</b>                         |                    |     |   |    |   |    |   |      |   |     |   |    |   |    |
| 270P                                     | 270°, 任意一端具有不可调缓冲器 |     |   |    |   |    |   |      |   |     |   |    |   |    |
| <b>活塞杆派生型</b>                            |                    |     |   |    |   |    |   |      |   |     |   |    |   |    |
| S2                                       | 双端活塞杆              |     |   |    |   |    |   |      |   |     |   |    |   |    |
| S20                                      | 双端、中空活塞杆           |     |   |    |   |    |   |      |   |     |   |    |   |    |
| <b>固定挡块/缓冲器</b>                          |                    |     |   |    |   |    |   |      |   |     |   |    |   |    |
| FF                                       | 固定挡块               |     |   |    |   |    |   |      |   |     |   |    |   |    |
| CL                                       | 左端有缓冲器             |     |   |    |   |    |   |      |   |     |   |    |   |    |
| CR                                       | 右端有缓冲器             |     |   |    |   |    |   |      |   |     |   |    |   |    |
| CC                                       | 两端有缓冲器             |     |   |    |   |    |   |      |   |     |   |    |   |    |
| <b>导向装置</b>                              |                    |     |   |    |   |    |   |      |   |     |   |    |   |    |
|  | 滑动轴承导向装置           |     |   |    |   |    |   |      |   |     |   |    |   |    |
| KF                                       | 循环滚珠轴承导向装置         |     |   |    |   |    |   |      |   |     |   |    |   |    |

# 摆动/直线单元 DSL

技术参数

FESTO

功能

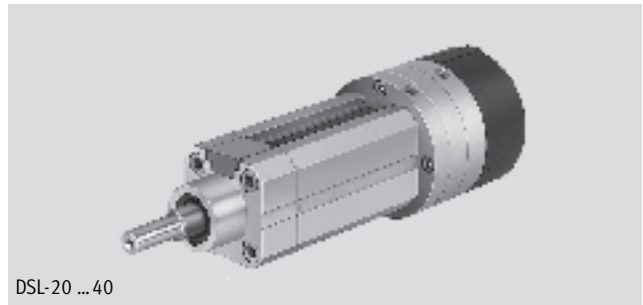


派生型



S2

S20



DSL-20 ... 40

∅ 缸径  
16 ... 40 mm

行程长度  
25 ... 160 mm

力  
1.25 ... 20 Nm

 [www.festo.com/en/Spare\\_parts\\_service](http://www.festo.com/en/Spare_parts_service)

| 主要技术参数             |              |      |   |             |             |             |             |
|--------------------|--------------|------|---|-------------|-------------|-------------|-------------|
| 活塞直径 ∅             |              |      | 16  | 20          | 25          | 32          | 40          |
| 活塞杆尺寸              | 圆形, 前端       | [mm] | ∅ 10  | ∅ 12        | ∅ 16        | ∅ 20        | ∅ 25        |
|                    | 方形, 后端(GF)   | [mm] | 5.5   | 7           | 9           | 10          | 12          |
|                    | 型材, 后端(KF)   | [mm] | 6   | 8           | 10          | 13          | 16          |
| 气接口                |              |      | M5  |             |             | G1/8        |             |
| 结构特点               |              |      | 叶片驱动的摆动气缸和双作用直线气缸的组合                          |             |             |             |             |
| 缓冲形式               | 摆动运动         |      | FF - 任意一端不可调;<br>CL/CR - 一端自调节;<br>CC - 两端自调节 |             |             |             |             |
|                    | 直线运动         |      | P - 任意一端不可调                                   |             |             |             |             |
| 缓冲角度               | 基本型 FF       | [°]  | 1.8 ... 2.6                                   | 1.3 ... 2.1 | 1.1 ... 1.9 | 0.9 ... 1.7 | 1.4 ... 2.1 |
|                    | 缓冲器 CL/CR/CC | [°]  | 13  | 12          | 10          | 12.5        | 15          |
| 最大摆角 <sup>1)</sup> | 基本型 FF       | [°]  | 270   | 270         | 270         | 270         | 270         |
|                    | 带缓冲器 CR/CL   | [°]  | 254   | 254         | 258         | 258         | 255         |
|                    | 带缓冲器 CC      | [°]  | 238   | 238         | 246         | 246         | 246         |
| 摆角调节 (每一端)         |              |      | 基本型 FF: +1 ... -5°; 派生型 CL/CR/CC: 1.5°        |             |             |             |             |
| 最大许用频率<br>(最大摆角时)  | 基本型 FF       | [Hz] | 2   | 2           | 2           | 2           | 2           |
|                    | 缓冲器 CL/CR/CC | [Hz] | 1.5   | 1           | 1           | 0.7         | 0.7         |
| 位置感测               |              |      | 摆动气缸上使用电感式传感器                                 |             |             |             |             |
|                    |              |      | 直线气缸上使用接近传感器                                  |             |             |             |             |
| 安装型式               |              |      | 使用沟槽螺母  |             |             |             |             |
|                    |              |      | 使用外螺纹   |             |             |             |             |
| 安装位置               |              |      | 任意  |             |             |             |             |

1) 活塞杆上的最大摆角间隙为2°

| 工作和环境条件            |  |       |                |    |    |    |    |
|--------------------|--|-------|----------------|----|----|----|----|
| 活塞直径 ∅ (直线部分)      |  |       | 16             | 20 | 25 | 32 | 40 |
| 工作介质               |  |       | 过滤压缩空气, 润滑或未润滑 |    |    |    |    |
| 工作压力               |  | [bar] | 2.5 ... 8      |    |    |    |    |
| 环境温度 <sup>1)</sup> |  | [°C]  | -10 ... +60    |    |    |    |    |

1) 注意接近传感器的工作范围



# 摆动/直线单元 DSL

技术参数

FESTO

| 力和扭矩                                       |      |       |       |       |       |       |
|--|------|-------|-------|-------|-------|-------|
| 活塞直径 $\varnothing$                         |      | 16    | 20    | 25    | 32    | 40    |
| 6 bar时的扭矩 <sup>1)</sup>                    | [Nm] | 1.25  | 2.5   | 5     | 10    | 20    |
| 6 bar时的理论推进力, 带滑动轴承                        | [N]  | 102.5 | 159   | 246   | 422.5 | 660   |
| 6 bar时的理论推进力, 带循环滚珠轴承导向                    | [N]  | 103.5 | 158   | 248   | 403.5 | 603   |
| 6 bar时的理论值, 返回力                            | [N]  | 73.5  | 120.5 | 173.5 | 294   | 495   |
| 最大许用负载 $\rightarrow$ 1/5.9-11              | [g]  | 300   | 500   | 1,300 | 2,000 | 4,000 |
| 最大行程时活塞杆上最大许用径向力<br>$\rightarrow$ 1/5.9-11 | [N]  | 3.3   | 5.5   | 12    | 35    | 70    |

1) 理论值

| 负载能力的变化 <sup>1)</sup>     |                     |                       |                      |                      |                      |                      |
|---------------------------|---------------------|-----------------------|----------------------|----------------------|----------------------|----------------------|
| 活塞直径 $\varnothing$ (直线部分) |                     | 16                    | 20                   | 25                   | 32                   | 40                   |
| 不带缓冲器时的许用转动惯量             | [kgm <sup>2</sup> ] | $0.35 \times 10^{-4}$ | $0.7 \times 10^{-4}$ | $1.1 \times 10^{-4}$ | $1.7 \times 10^{-4}$ | $2.4 \times 10^{-4}$ |
| 带缓冲器时的许用转动惯量              | [kgm <sup>2</sup> ] | $7 \times 10^{-4}$    | $12 \times 10^{-4}$  | $16 \times 10^{-4}$  | $21 \times 10^{-4}$  | $40 \times 10^{-4}$  |
| 与不带缓冲器时相比增加的倍数            |                     | 20                    | 17                   | 15                   | 12                   | 16                   |

1) 未节流, 请见图表  $\rightarrow$  1/5.9-12

| 重量 [g]                    |  |     |       |       |       |       |
|---------------------------|--|-----|-------|-------|-------|-------|
| 活塞直径 $\varnothing$ (直线部分) |  | 16  | 20    | 25    | 32    | 40    |
| 滑动轴承导向装置                  |  |     |       |       |       |       |
| 基本型FF                     |  | 650 | 1,050 | 1,500 | 2,840 | 5,000 |
| 缓冲器CC                     |  | 700 | 1,130 | 1,610 | 3,000 | 5,200 |
| 每 10 mm 行程附加重量            |  | 33  | 52    | 67    | 109   | 170   |
| 循环滚珠轴承导向装置                |  |     |       |       |       |       |
| 基本型FF                     |  | 700 | 1,140 | 1,650 | 3,120 | 5,200 |
| 缓冲器CC                     |  | 750 | 1,220 | 1,750 | 3,280 | 5,350 |
| 每 10 mm 行程附加重量            |  | 33  | 52    | 67    | 109   | 170   |

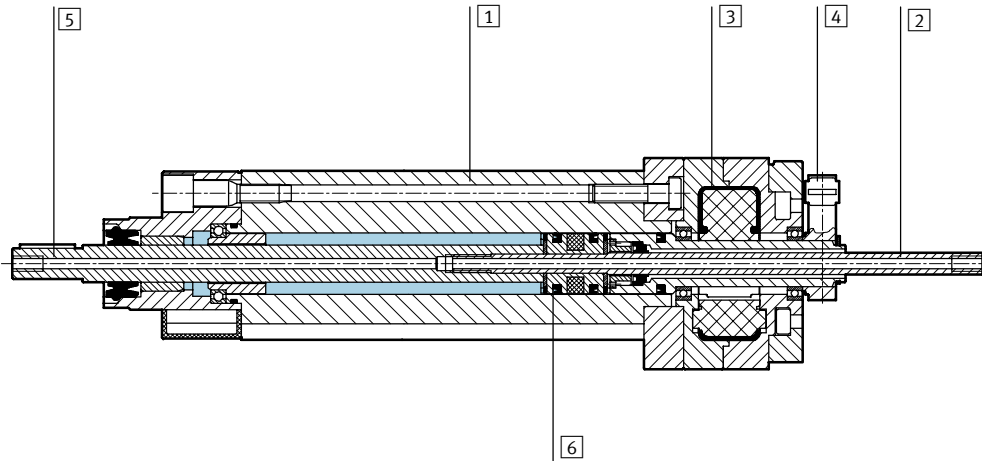
# 摆动/直线单元 DSL

技术参数

FESTO

## 材料

剖面图



## 摆动/直线单元

|   |             |          |
|---|-------------|----------|
| 1 | 缸筒, 外壳      | 阳极氧化铝    |
| 2 | 轴           | 镀镍钢      |
| 3 | 旋转叶片        | 玻璃纤维增强塑料 |
| 4 | 止动杆         | 阳极氧化铝    |
| 5 | 活塞杆         | 不锈钢      |
| 6 | 活塞          | 黄铜       |
| - | 固定挡块, 缓冲器支架 | 不锈钢      |
| - | 端盖          | 玻璃纤维增强塑料 |
| - | 密封          | 聚氨酯      |

## 注意

摆动角度在整个摆动范围内无级可调。终端位置可用止动螺钉和锁紧螺母调节。对带固定挡块的FF型产品, 止动杆上的冲击被弹性塑料缓冲垫缓冲。

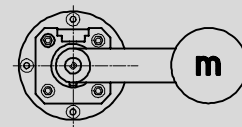
对派生型CL/CR/CC, 终端缓冲由缓冲器YSR...-C实现。旋转叶片本身不适用于确定终端位置, 因此止动杆和挡块不能缺少。

### 带滑动轴承导向装置:

如果负载偏心, 当气缸水平安装时, 内摩擦力会随之增大, 从而导致直线运动的有效作用力减小。

### 带循环滚珠轴承导向装置:

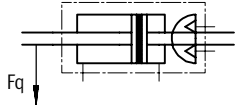
注意最大动态扭矩负载(直线运动)



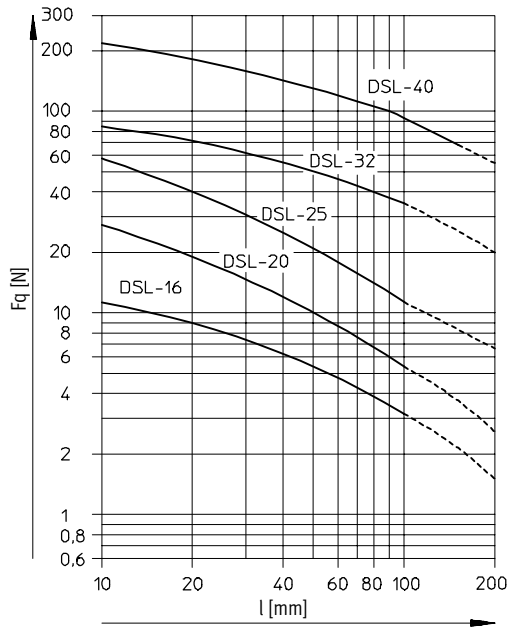
# 摆动/直线单元 DSL

技术参数

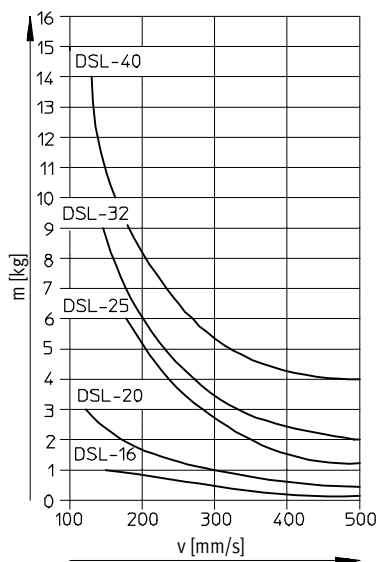
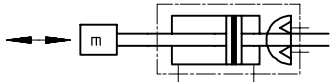
## 径向力 $F_q$ 与行程长度 $l$ 的关系



- 活塞杆两端都带轴承
- 可承受较大扭矩和径向力



## 最大许用负载 $m$ 与活塞速度 $v$ 的关系



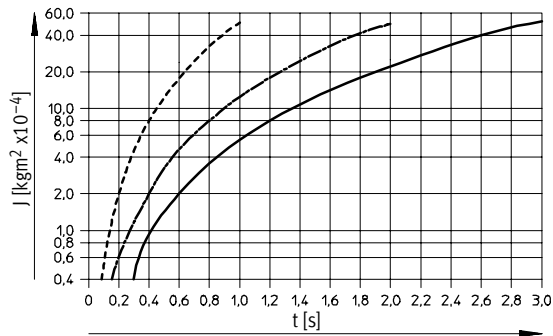
# 摆动/直线单元 DSL

技术参数

FESTO

## 最大许用转动惯量 J 与摆动时间 t 的关系

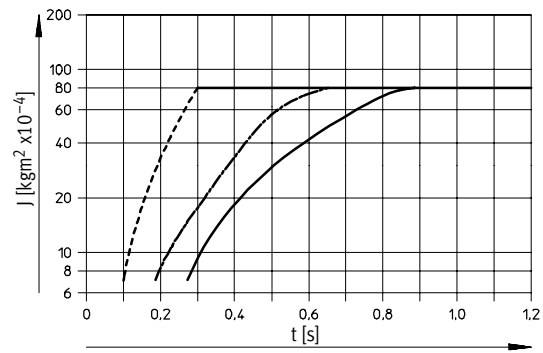
DSL-16-...FF



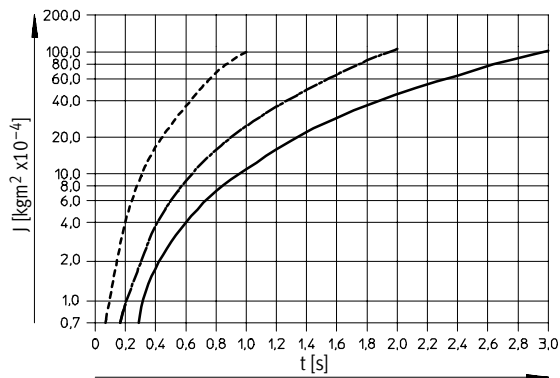
DSL-16-...CL/CR/CC

最大许用转动惯量:  $80 \times 10^{-4} \text{ kgm}^2$ ,

缓冲时间, 对缓冲器 YSR-5-5-C 而言: 约 0.1 s



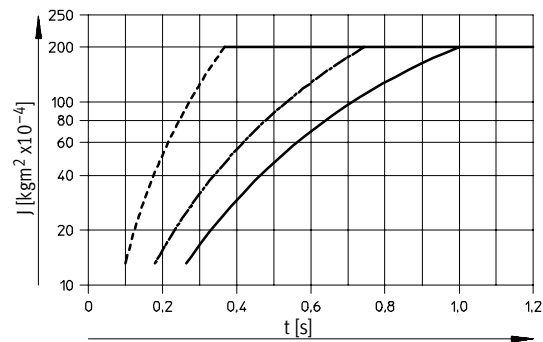
DSL-20-...FF



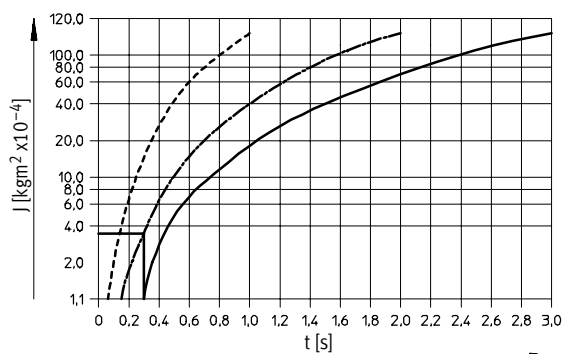
DSL-20-...CL/CR/CC

最大许用转动惯量:  $200 \times 10^{-4} \text{ kgm}^2$ ,

缓冲时间, 对缓冲器 YSR-7-5-C 而言: 约 0.1 s



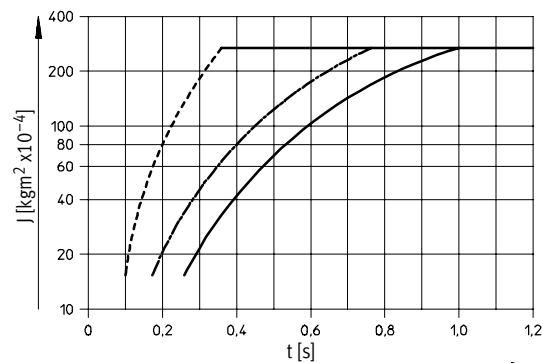
DSL-25-...FF



DSL-25-...CL/CR/CC

最大许用转动惯量:  $280 \times 10^{-4} \text{ kgm}^2$ ,

缓冲时间, 对缓冲器 YSR-7-5-C 而言: 约 0.1 s



90° -----  
180° .....  
270° —————

特殊功能驱动器  
摆动/直线驱动器

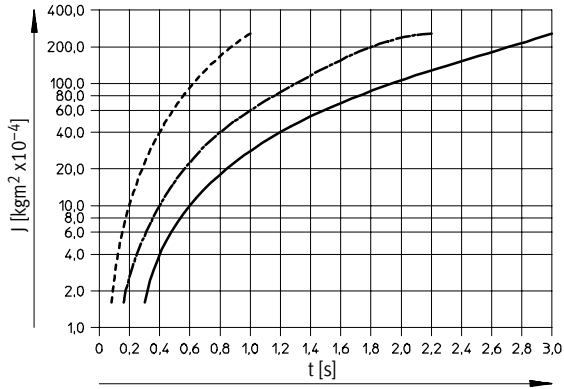
5.9

# 摆动/直线单元 DSL

技术参数

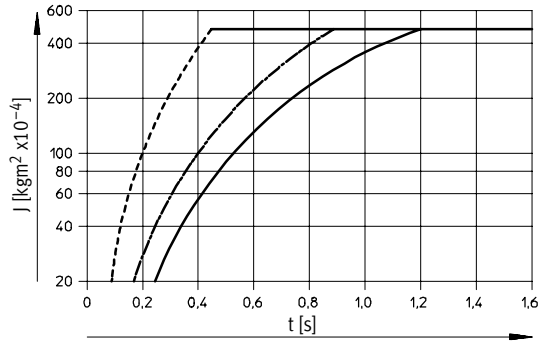
## 最大许用转动惯量 J 与摆动时间 t 的关系

DSL-32-...FF

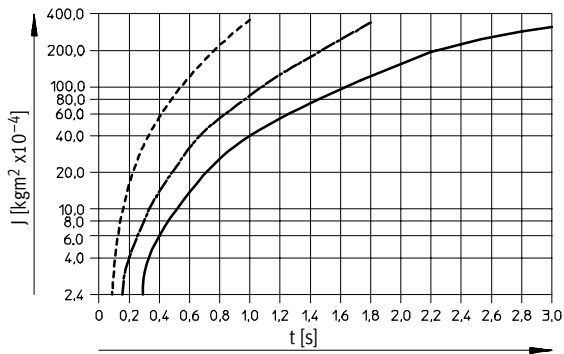


DSL-32-...CL/CR/CC

最大许用转动惯量:  $500 \times 10^{-4} \text{ kgm}^2$ ,  
缓冲时间, 对缓冲器 YSR-8-8-C 而言: 约 0.25 s

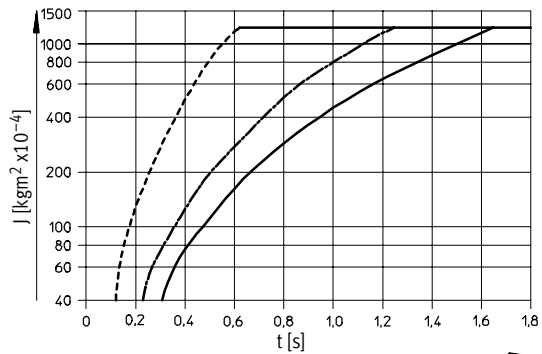


DSL-40-...FF



DSL-40-...CL/CR/CC

最大许用转动惯量:  $1200 \times 10^{-4} \text{ kgm}^2$ ,  
缓冲时间, 对缓冲器 YSR-8-8-C 而言: 约 0.3 s



- 90°     - - - - -
- 180°   - - - - -
- 270°   - - - - -

# 摆动/直线单元 DSL

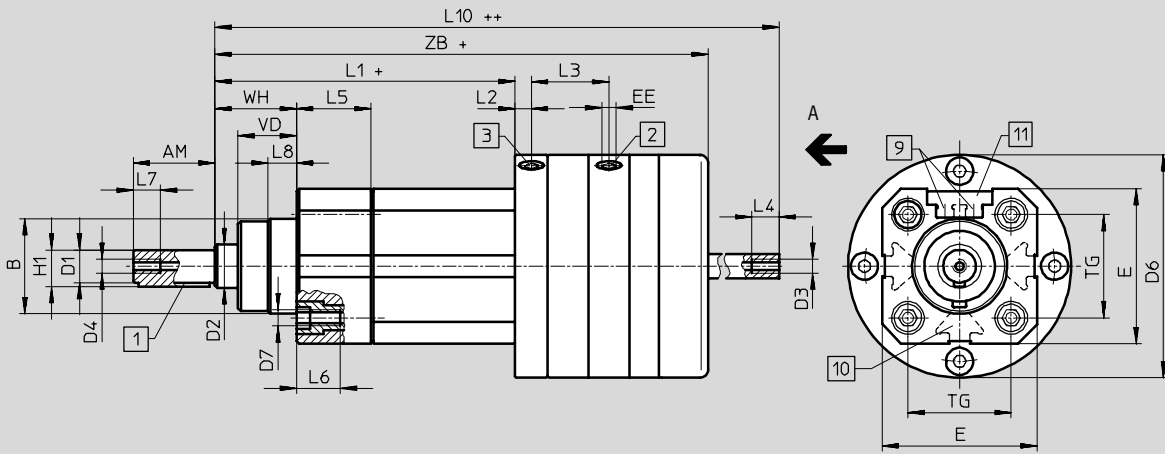
技术参数

FESTO

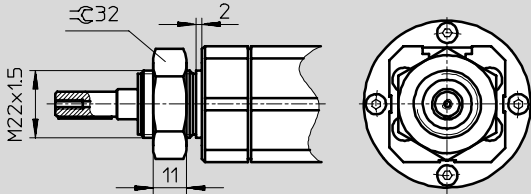
## 尺寸

下载 CAD 相关数据 → [www.festo.com/en/engineering](http://www.festo.com/en/engineering)

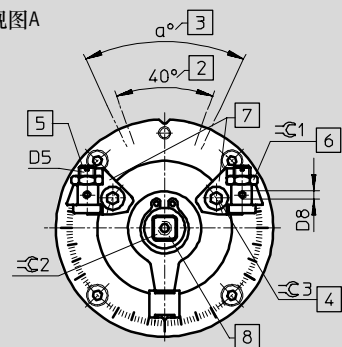
派生型，带滑动轴承



活塞直径  $\varnothing$   
16mm



视图A



- |               |                 |                           |          |
|---------------|-----------------|---------------------------|----------|
| 1 0°时的半圆键位置   | 4 锁紧螺钉，用于夹紧挡块   | 7 无级可调固定挡块                | 10 安装沟槽  |
| 2 压缩空气接口，摆动部分 | 5 终端位置调节        | 8 手控装置(方形)                | 11 可移动盖板 |
| 3 压缩空气接口，直线部分 | 6 锁紧螺母，用于终端位置调节 | 9 传感器沟槽，用于接近传感器SME-/SMT-8 |          |

+ = 加上行程长度  
++ = 加上 2倍行程长度

# 摆动/直线单元 DSL

技术参数

FESTO

| ∅<br>[mm] | AM      | B<br>∅<br>d11 | D1<br>∅<br>g7 | D2<br>∅<br>f8 | D3 |      | D4 |     | D5     | D6<br>∅<br>±0.2 | D7 |
|-----------|---------|---------------|---------------|---------------|----|------|----|-----|--------|-----------------|----|
|           |         |               |               |               | S2 | S20  | S2 | S20 |        |                 |    |
| 16        | 20 ±0.2 | –             | 8             | 10            | M3 | M3   | M3 | M3  | M4x0.5 | 58              | –  |
| 20        | 23 ±0.2 | 30            | 10            | 12            | M5 | M5   | M5 | M5  | M5x0.5 | 69              | M6 |
| 25        | 30 ±0.2 | 35            | 12            | 16            |    |      |    |     | M6x0.5 | 82              |    |
| 32        | 40 ±0.3 | 40            | 16            | 20            | M6 | G1/8 | M6 | M7  | M8x1   | 104             | M8 |
| 40        | 50 ±0.3 | 45            | 20            | 25            |    |      |    |     | M10x1  | 128             |    |

| ∅<br>[mm] | D8   | E    | EE              | H1<br>最大      | L1 <sup>1)</sup> | L2    | L3      | L4      | L5 | L6<br>+2 | L7 |
|-----------|------|------|-----------------|---------------|------------------|-------|---------|---------|----|----------|----|
|           |      |      |                 |               |                  |       |         |         |    |          |    |
| 20        | 50   | 11.2 | 95 +1.1/-1.3    | 26.2          | 10 +1            | 26 -2 | 17      | 10 +1   |    |          |    |
| 25        | 57   | 13.5 | 100.5 +1.2/-1.3 | 29.5          |                  |       |         |         |    |          |    |
| 32        | 72   | G1/8 | 18              | 111 +1.3/-1.4 | 9                | 39.5  | 12.5 +2 | 28.5 -2 | 21 | 12.5 +2  |    |
| 40        | 83.5 |      | 22.5            | 132 +1.3/-1.4 |                  | 44.7  | 6.5 +2  | 35 -2   | 18 | 14 +2    |    |

| ∅<br>[mm] | L8<br>±0.2 | L10 <sup>1)</sup> | TG   | VG<br>±0.2 | WH           | ZB <sup>1)</sup> |
|-----------|------------|-------------------|------|------------|--------------|------------------|
|           |            |                   |      |            |              |                  |
| 20        | 10.5       | 175 +0.8/-0.1     | 32.5 | 19         | 26 +1.3/-1.7 | 167 +1.3/-1.7    |
| 25        |            | 186.5 +0.8/-0.1   | 38   | 21.5       | 30 +1.4/-1.7 | 181.5 +1.4/-1.7  |
| 32        | 12         | 224 +0.6/-0.2     | 46.5 | 28.5       | 37 +1.4/-1.8 | 217.5 +1.4/-1.8  |
| 40        | 15         | 263 +0.6/-0.2     | 56.5 | 34.7       | 46 +1.4/-1.8 | 259.5 +1.4/-1.8  |

| ∅<br>[mm] | α   | ≈ 1 | ≈ 2 <sup>1)</sup> | ≈ 3 | 半圆键符合<br>DIN 6885标准 | 最小横截面 S20 <sup>2)</sup> |
|-----------|-----|-----|-------------------|-----|---------------------|-------------------------|
|           |     |     |                   |     |                     |                         |
| 20        | 50° | 8   | 7                 | 3   | A3x3x18             | 3.2                     |
| 25        |     | 10  | 9                 | 4   | A4x4x25             | 4.2                     |
| 32        |     | 13  | 10                | 5   | A5x5x36             |                         |
| 40        |     | 17  | 12                | 6   | A6x6x45             | 5.6                     |

1) 带滑动轴承的衍生型的值，带循环滚珠轴承导向装置的衍生型的尺寸变化 → 1 / 5.9-16

2) 双端、中空活塞杆

# 摆动/直线单元 DSL

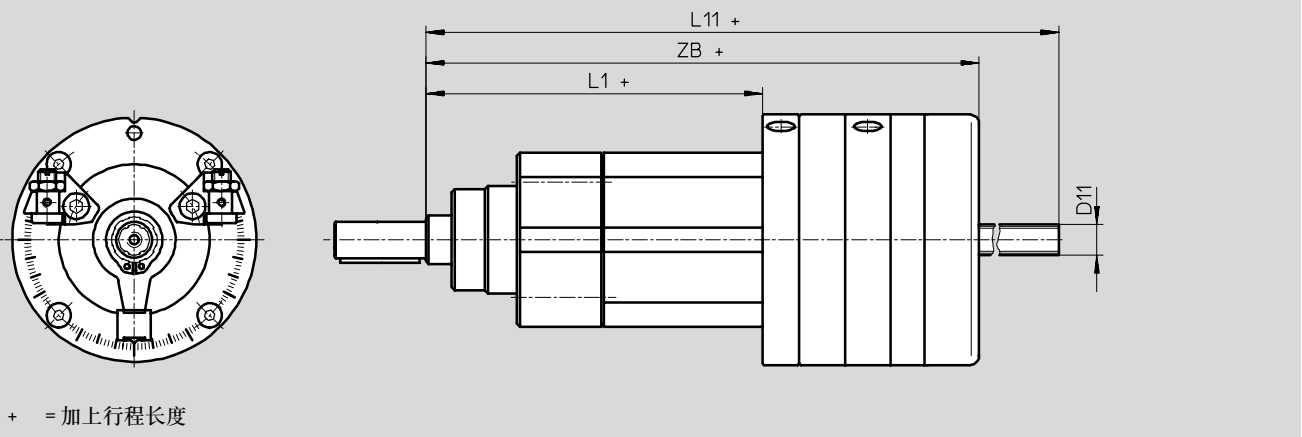
技术参数

FESTO

## 尺寸

下载 CAD 相关数据 → [www.festo.com/en/engineering](http://www.festo.com/en/engineering)

带循环滚珠轴承导向装置KF的派生型的尺寸变化



| ∅<br>[mm] | 行程<br>[mm] | D11<br>∅<br>h7 | L1              | L11       |     | ZB              |
|-----------|------------|----------------|-----------------|-----------|-----|-----------------|
|           |            |                |                 | S2        | S20 |                 |
| 16        | 25         | 6              | 104 +1.1/-1.3   | 1)<br>213 | 198 | 169 +1.4/-1.1   |
|           | ≤ 50       |                |                 |           | 233 |                 |
|           | > 50       |                |                 | 273       |     |                 |
| 20        | ≤ 50       | 8              | 111 +1.1/-1.3   | 1)<br>225 | 241 | 183 +1.4/-1.1   |
|           | > 50       |                |                 | 291       |     |                 |
| 25        | ≤ 50       | 10             | 129.5 +1.1/-1.3 | 1)<br>238 | 266 | 210.5 +1.5/-1.2 |
|           | > 50       |                |                 | 316       |     |                 |
| 32        | ≤ 50       | 13             | 143 +1.3/-1.4   | 1)<br>253 | 305 | 249.5 +1.6/-1.3 |
|           | > 50       |                |                 | 355       |     |                 |
| 40        | ≤ 50       | 16             | 182 +1.3/-1.4   | 1)<br>352 | 364 | 309.5 +1.6/-1.3 |
|           | > 50       |                |                 |           | 414 |                 |
|           | > 100      |                |                 | 474       |     |                 |

1) 活塞杆不伸出驱动单元之外



# 摆动/直线单元 DSL

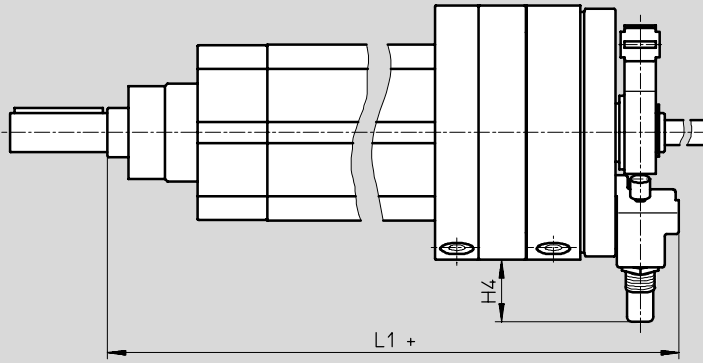
技术参数

FESTO

## 尺寸

下载 CAD 相关数据 → [www.festo.com/en/engineering](http://www.festo.com/en/engineering)

带缓冲器 CL/CR/CC的派生型的尺寸变化




+ = 加上行程长度

| Ø<br>[mm] | H4   | L1              |                 |
|-----------|------|-----------------|-----------------|
|           | 最大   |                 | -KF             |
| 16        | 18   | 148.7 +1.4/-1.5 | 163.7 +1.4/-1.5 |
| 20        | 22.5 | 168.8 +1.4/-1.5 | 184.8 +1.4/-1.5 |
| 25        | 19.5 | 180.8 +1.4/-1.2 | 209.8 +1.4/-1.2 |
| 32        | 27.5 | 211 +1.5/-1.9   | 243 +1.5/-1.9   |
| 40        | 41   | 251.5 +1.8/-1.9 | 301.5 +1.8/-1.9 |

# 摆动/直线单元 DSL

技术参数

FESTO


| 订货数据 - 带滑动轴承  |           |           |                                     |                                     |                                     |                                     |
|---|-----------|-----------|-------------------------------------|-------------------------------------|-------------------------------------|-------------------------------------|
| 结构特点  | ∅         | 行程        | 基本型 FF                              |                                     | 派生型 CL                              |                                     |
|   | [mm]      | [mm]      | 两端带有固定挡块                            |                                     | 左端带有缓冲器<br>右端带有固定挡块                 |                                     |
|   |           |           | 代号                                  | 型号                                  | 代号                                  | 型号                                  |
| <b>S2 - 双端活塞杆</b>   |           |           |                                     |                                     |                                     |                                     |
|  | 16        | 25        | 159 542                             | DSL-16-25-270P-S2-FF                | 164 815                             | DSL-16-25-270P-S2-CL                |
|   |           | 40        | 163 008                             | DSL-16-40-270P-S2-FF                | 164 821                             | DSL-16-40-270P-S2-CL                |
|   |           | 50        | 159 543                             | DSL-16-50-270P-S2-FF                | 164 827                             | DSL-16-50-270P-S2-CL                |
|   |           | 80        | 163 010                             | DSL-16-80-270P-S2-FF                | 164 833                             | DSL-16-80-270P-S2-CL                |
|   |           | 100       | 159 544                             | DSL-16-100-270P-S2-FF               | 164 839                             | DSL-16-100-270P-S2-CL               |
|   |           | 1 ... 100 | 159 568                             | DSL-16-...-270P-S2-FF <sup>1)</sup> | 164 809                             | DSL-16-...-270P-S2-CL <sup>1)</sup> |
|   | 20        | 25        | 161 035                             | DSL-20-25-270P-S2-FF                | 163 018                             | DSL-20-25-270P-S2-CL                |
|   |           | 40        | 163 024                             | DSL-20-40-270P-S2-FF                | 163 025                             | DSL-20-40-270P-S2-CL                |
|   |           | 50        | 161 037                             | DSL-20-50-270P-S2-FF                | 163 032                             | DSL-20-50-270P-S2-CL                |
|   |           | 80        | 163 038                             | DSL-20-80-270P-S2-FF                | 163 039                             | DSL-20-80-270P-S2-CL                |
|   |           | 100       | 161 039                             | DSL-20-100-270P-S2-FF               | 163 046                             | DSL-20-100-270P-S2-CL               |
|   |           | 1 ... 100 | 161 033                             | DSL-20-...-270P-S2-FF <sup>1)</sup> | 163 012                             | DSL-20-...-270P-S2-CL <sup>1)</sup> |
|   | 25        | 25        | 159 548                             | DSL-25-25-270P-S2-FF                | 163 058                             | DSL-25-25-270P-S2-CL                |
|   |           | 40        | 163 064                             | DSL-25-40-270P-S2-FF                | 163 065                             | DSL-25-40-270P-S2-CL                |
|   |           | 50        | 159 549                             | DSL-25-50-270P-S2-FF                | 163 072                             | DSL-25-50-270P-S2-CL                |
|   |           | 80        | 163 078                             | DSL-25-80-270P-S2-FF                | 163 079                             | DSL-25-80-270P-S2-CL                |
|   |           | 100       | 159 550                             | DSL-25-100-270P-S2-FF               | 163 086                             | DSL-25-100-270P-S2-CL               |
|   |           | 1 ... 100 | 159 570                             | DSL-25-...-270P-S2-FF <sup>1)</sup> | 163 052                             | DSL-25-...-270P-S2-CL <sup>1)</sup> |
|   | 32        | 25        | 159 554                             | DSL-32-25-270P-S2-FF                | 163 098                             | DSL-32-25-270P-S2-CL                |
|   |           | 40        | 163 104                             | DSL-32-40-270P-S2-FF                | 163 105                             | DSL-32-40-270P-S2-CL                |
|   |           | 50        | 159 555                             | DSL-32-50-270P-S2-FF                | 163 112                             | DSL-32-50-270P-S2-CL                |
| 80  |           | 163 118   | DSL-32-80-270P-S2-FF                | 163 119                             | DSL-32-80-270P-S2-CL                |                                     |
| 100   |           | 159 556   | DSL-32-100-270P-S2-FF               | 163 126                             | DSL-32-100-270P-S2-CL               |                                     |
| 1 ... 100   |           | 159 572   | DSL-32-...-270P-S2-FF <sup>1)</sup> | 163 092                             | DSL-32-...-270P-S2-CL <sup>1)</sup> |                                     |
| 40  | 25        | 175 863   | DSL-40-25-270P-S2-FF                | 175 864                             | DSL-40-25-270P-S2-CL                |                                     |
|   | 40        | 175 871   | DSL-40-40-270P-S2-FF                | 175 872                             | DSL-40-40-270P-S2-CL                |                                     |
|   | 50        | 175 879   | DSL-40-50-270P-S2-FF                | 175 880                             | DSL-40-50-270P-S2-CL                |                                     |
|   | 80        | 175 887   | DSL-40-80-270P-S2-FF                | 175 888                             | DSL-40-80-270P-S2-CL                |                                     |
|   | 100       | 175 895   | DSL-40-100-270P-S2-FF               | 175 896                             | DSL-40-100-270P-S2-CL               |                                     |
|   | 125       | 175 903   | DSL-40-125-270P-S2-FF               | 175 904                             | DSL-40-125-270P-S2-CL               |                                     |
|   | 160       | 175 911   | DSL-40-160-270P-S2-FF               | 175 912                             | DSL-40-160-270P-S2-CL               |                                     |
|   | 1 ... 160 | 175 855   | DSL-40-...-270P-S2-FF <sup>1)</sup> | 175 856                             | DSL-40-...-270P-S2-CL <sup>1)</sup> |                                     |

1) 最少订购数量为 5

# 摆动/直线单元 DSL

技术参数

FESTO

| 订货数据 - 带滑动轴承  |           |            |                                     |                                     |                                     |                                     |
|---|-----------|------------|-------------------------------------|-------------------------------------|-------------------------------------|-------------------------------------|
| 结构特点  | ∅<br>[mm] | 行程<br>[mm] | 派生型 CR                              |                                     | 派生型 CC                              |                                     |
|   |           |            | 右端带有缓冲器<br>左端带有固定挡块<br>代号 型号        |                                     | 两端带有缓冲器<br>代号 型号                    |                                     |
| S2 - 双端活塞杆  |           |            |                                     |                                     |                                     |                                     |
|  | 16        | 25         | 164 816                             | DSL-16-25-270P-S2-CR                | 164 817                             | DSL-16-25-270P-S2-CC                |
|   |           | 40         | 164 822                             | DSL-16-40-270P-S2-CR                | 164 823                             | DSL-16-40-270P-S2-CC                |
|   |           | 50         | 164 828                             | DSL-16-50-270P-S2-CR                | 164 829                             | DSL-16-50-270P-S2-CC                |
|   |           | 80         | 164 834                             | DSL-16-80-270P-S2-CR                | 164 835                             | DSL-16-80-270P-S2-CC                |
|   |           | 100        | 164 840                             | DSL-16-100-270P-S2-CR               | 164 841                             | DSL-16-100-270P-S2-CC               |
|   |           | 1 ... 100  | 164 810                             | DSL-16-...-270P-S2-CR <sup>1)</sup> | 164 811                             | DSL-16-...-270P-S2-CC <sup>1)</sup> |
|   | 20        | 25         | 163 019                             | DSL-20-25-270P-S2-CR                | 163 020                             | DSL-20-25-270P-S2-CC                |
|   |           | 40         | 163 026                             | DSL-20-40-270P-S2-CR                | 163 027                             | DSL-20-40-270P-S2-CC                |
|   |           | 50         | 163 033                             | DSL-20-50-270P-S2-CR                | 163 034                             | DSL-20-50-270P-S2-CC                |
|   |           | 80         | 163 040                             | DSL-20-80-270P-S2-CR                | 163 041                             | DSL-20-80-270P-S2-CC                |
|   |           | 100        | 163 047                             | DSL-20-100-270P-S2-CR               | 163 048                             | DSL-20-100-270P-S2-CC               |
|   |           | 1 ... 100  | 163 013                             | DSL-20-...-270P-S2-CR <sup>1)</sup> | 163 014                             | DSL-20-...-270P-S2-CC <sup>1)</sup> |
|   | 25        | 25         | 163 059                             | DSL-25-25-270P-S2-CR                | 163 060                             | DSL-25-25-270P-S2-CC                |
|   |           | 40         | 163 066                             | DSL-25-40-270P-S2-CR                | 163 067                             | DSL-25-40-270P-S2-CC                |
|   |           | 50         | 163 073                             | DSL-25-50-270P-S2-CR                | 163 074                             | DSL-25-50-270P-S2-CC                |
|   |           | 80         | 163 080                             | DSL-25-80-270P-S2-CR                | 163 081                             | DSL-25-80-270P-S2-CC                |
|   |           | 100        | 163 087                             | DSL-25-100-270P-S2-CR               | 163 088                             | DSL-25-100-270P-S2-CC               |
|   |           | 1 ... 100  | 163 053                             | DSL-25-...-270P-S2-CR <sup>1)</sup> | 163 054                             | DSL-25-...-270P-S2-CC <sup>1)</sup> |
|   | 32        | 25         | 163 099                             | DSL-32-25-270P-S2-CR                | 163 100                             | DSL-32-25-270P-S2-CC                |
|   |           | 40         | 163 106                             | DSL-32-40-270P-S2-CR                | 163 107                             | DSL-32-40-270P-S2-CC                |
|   |           | 50         | 163 113                             | DSL-32-50-270P-S2-CR                | 163 114                             | DSL-32-50-270P-S2-CC                |
| 80  |           | 163 120    | DSL-32-80-270P-S2-CR                | 163 121                             | DSL-32-80-270P-S2-CC                |                                     |
| 100   |           | 163 127    | DSL-32-100-270P-S2-CR               | 163 128                             | DSL-32-100-270P-S2-CC               |                                     |
| 1 ... 100   |           | 163 093    | DSL-32-...-270P-S2-CR <sup>1)</sup> | 163 094                             | DSL-32-...-270P-S2-CC <sup>1)</sup> |                                     |
| 40  | 25        | 175 865    | DSL-40-25-270P-S2-CR                | 175 866                             | DSL-40-25-270P-S2-CC                |                                     |
|   | 40        | 175 873    | DSL-40-40-270P-S2-CR                | 175 874                             | DSL-40-40-270P-S2-CC                |                                     |
|   | 50        | 175 881    | DSL-40-50-270P-S2-CR                | 175 882                             | DSL-40-50-270P-S2-CC                |                                     |
|   | 80        | 175 889    | DSL-40-80-270P-S2-CR                | 175 890                             | DSL-40-80-270P-S2-CC                |                                     |
|   | 100       | 175 897    | DSL-40-100-270P-S2-CR               | 175 898                             | DSL-40-100-270P-S2-CC               |                                     |
|   | 125       | 175 905    | DSL-40-125-270P-S2-CR               | 175 906                             | DSL-40-125-270P-S2-CC               |                                     |
|   | 160       | 175 913    | DSL-40-160-270P-S2-CR               | 175 914                             | DSL-40-160-270P-S2-CC               |                                     |
|   | 1 ... 160 | 175 857    | DSL-40-...-270P-S2-CR <sup>1)</sup> | 175 858                             | DSL-40-...-270P-S2-CC <sup>1)</sup> |                                     |

1) 最少订购数量为 5


特殊功能驱动器  
摆动/直线驱动器

5.9

# 摆动/直线单元 DSL

技术参数

FESTO

| 订货数据 - 带滑动轴承  |           |           |                                      |                                      |                                      |                                      |
|---|-----------|-----------|--------------------------------------|--------------------------------------|--------------------------------------|--------------------------------------|
| 结构特点  | ∅         | 行程        | 基本型 FF                               |                                      | 派生型 CL                               |                                      |
|   | [mm]      | [mm]      | 两端带有固定挡块                             |                                      | 左端带有缓冲器<br>右端带有固定挡块                  |                                      |
|   |           |           | 代号                                   | 型号                                   | 代号                                   | 型号                                   |
| S20 - 双端、中空活塞杆  |           |           |                                      |                                      |                                      |                                      |
|  | 16        | 25        | 159 545                              | DSL-16-25-270P-S20-FF                | 164 818                              | DSL-16-25-270P-S20-CL                |
|   |           | 40        | 163 009                              | DSL-16-40-270P-S20-FF                | 164 824                              | DSL-16-40-270P-S20-CL                |
|   |           | 50        | 159 546                              | DSL-16-50-270P-S20-FF                | 164 830                              | DSL-16-50-270P-S20-CL                |
|   |           | 80        | 163 011                              | DSL-16-80-270P-S20-FF                | 164 836                              | DSL-16-80-270P-S20-CL                |
|   |           | 100       | 159 547                              | DSL-16-100-270P-S20-FF               | 164 842                              | DSL-16-100-270P-S20-CL               |
|   |           | 1 ... 100 | 159 569                              | DSL-16-...-270P-S20-FF <sup>1)</sup> | 164 812                              | DSL-16-...-270P-S20-CL <sup>1)</sup> |
|   | 20        | 25        | 161 036                              | DSL-20-25-270P-S20-FF                | 163 021                              | DSL-20-25-270P-S20-CL                |
|   |           | 40        | 163 028                              | DSL-20-40-270P-S20-FF                | 163 029                              | DSL-20-40-270P-S20-CL                |
|   |           | 50        | 161 038                              | DSL-20-50-270P-S20-FF                | 163 035                              | DSL-20-50-270P-S20-CL                |
|   |           | 80        | 163 042                              | DSL-20-80-270P-S20-FF                | 163 043                              | DSL-20-80-270P-S20-CL                |
|   |           | 100       | 161 040                              | DSL-20-100-270P-S20-FF               | 163 049                              | DSL-20-100-270P-S20-CL               |
|   |           | 1 ... 100 | 161 034                              | DSL-20-...-270P-S20-FF <sup>1)</sup> | 163 015                              | DSL-20-...-270P-S20-CL <sup>1)</sup> |
|   | 25        | 25        | 159 551                              | DSL-25-25-270P-S20-FF                | 163 061                              | DSL-25-25-270P-S20-CL                |
|   |           | 40        | 163 068                              | DSL-25-40-270P-S20-FF                | 163 069                              | DSL-25-40-270P-S20-CL                |
|   |           | 50        | 159 552                              | DSL-25-50-270P-S20-FF                | 163 075                              | DSL-25-50-270P-S20-CL                |
|   |           | 80        | 163 082                              | DSL-25-80-270P-S20-FF                | 163 083                              | DSL-25-80-270P-S20-CL                |
|   |           | 100       | 159 553                              | DSL-25-100-270P-S20-FF               | 163 089                              | DSL-25-100-270P-S20-CL               |
|   |           | 1 ... 100 | 159 571                              | DSL-25-...-270P-S20-FF <sup>1)</sup> | 163 055                              | DSL-25-...-270P-S20-CL <sup>1)</sup> |
|   | 32        | 25        | 159 557                              | DSL-32-25-270P-S20-FF                | 163 101                              | DSL-32-25-270P-S20-CL                |
|   |           | 40        | 163 108                              | DSL-32-40-270P-S20-FF                | 163 109                              | DSL-32-40-270P-S20-CL                |
|   |           | 50        | 159 558                              | DSL-32-50-270P-S20-FF                | 163 115                              | DSL-32-50-270P-S20-CL                |
| 80  |           | 163 122   | DSL-32-80-270P-S20-FF                | 163 123                              | DSL-32-80-270P-S20-CL                |                                      |
| 100   |           | 159 559   | DSL-32-100-270P-S20-FF               | 163 129                              | DSL-32-100-270P-S20-CL               |                                      |
| 1 ... 100   |           | 159 573   | DSL-32-...-270P-S20-FF <sup>1)</sup> | 163 095                              | DSL-32-...-270P-S20-CL <sup>1)</sup> |                                      |
| 40  | 25        | 175 867   | DSL-40-25-270P-S20-FF                | 175 868                              | DSL-40-25-270P-S20-CL                |                                      |
|   | 40        | 175 875   | DSL-40-40-270P-S20-FF                | 175 876                              | DSL-40-40-270P-S20-CL                |                                      |
|   | 50        | 175 883   | DSL-40-50-270P-S20-FF                | 175 884                              | DSL-40-50-270P-S20-CL                |                                      |
|   | 80        | 175 891   | DSL-40-80-270P-S20-FF                | 175 892                              | DSL-40-80-270P-S20-CL                |                                      |
|   | 100       | 175 899   | DSL-40-100-270P-S20-FF               | 175 900                              | DSL-40-100-270P-S20-CL               |                                      |
|   | 125       | 175 907   | DSL-40-125-270P-S20-FF               | 175 908                              | DSL-40-125-270P-S20-CL               |                                      |
|   | 160       | 175 915   | DSL-40-160-270P-S20-FF               | 175 916                              | DSL-40-160-270P-S20-CL               |                                      |
|   | 1 ... 160 | 175 859   | DSL-40-...-270P-S20-FF <sup>1)</sup> | 175 860                              | DSL-40-...-270P-S20-CL <sup>1)</sup> |                                      |


1) 最少订购数量为 5

特殊功能驱动器  
摆动/直线驱动器

# 摆动/直线单元 DSL

技术参数

FESTO

| 订货数据 - 带滑动轴承  |           |           |                                       |                                      |                                      |                                      |
|---|-----------|-----------|---------------------------------------|--------------------------------------|--------------------------------------|--------------------------------------|
| 结构特点  | ∅         | 行程        | 派生型CR<br>右端带有缓冲器<br>左端带有固定挡块<br>代号 型号 |                                      | 派生型CC<br>两端带有缓冲器<br>代号 型号            |                                      |
|   | [mm]      | [mm]      |                                       |                                      |                                      |                                      |
| S20 - 双端、中空活塞杆  |           |           |                                       |                                      |                                      |                                      |
|  | 16        | 25        | 164 819                               | DSL-16-25-270P-S20-CR                | 164 820                              | DSL-16-25-270P-S20-CC                |
|   |           | 40        | 164 825                               | DSL-16-40-270P-S20-CR                | 164 826                              | DSL-16-40-270P-S20-CC                |
|   |           | 50        | 164 831                               | DSL-16-50-270P-S20-CR                | 164 832                              | DSL-16-50-270P-S20-CC                |
|   |           | 80        | 164 837                               | DSL-16-80-270P-S20-CR                | 164 838                              | DSL-16-80-270P-S20-CC                |
|   |           | 100       | 164 843                               | DSL-16-100-270P-S20-CR               | 164 844                              | DSL-16-100-270P-S20-CC               |
|   |           | 1 ... 100 | 164 813                               | DSL-16-...-270P-S20-CR <sup>1)</sup> | 164 814                              | DSL-16-...-270P-S20-CC <sup>1)</sup> |
|   | 20        | 25        | 163 022                               | DSL-20-25-270P-S20-CR                | 163 023                              | DSL-20-25-270P-S20-CC                |
|   |           | 40        | 163 030                               | DSL-20-40-270P-S20-CR                | 163 031                              | DSL-20-40-270P-S20-CC                |
|   |           | 50        | 163 036                               | DSL-20-50-270P-S20-CR                | 163 037                              | DSL-20-50-270P-S20-CC                |
|   |           | 80        | 163 044                               | DSL-20-80-270P-S20-CR                | 163 045                              | DSL-20-80-270P-S20-CC                |
|   |           | 100       | 163 050                               | DSL-20-100-270P-S20-CR               | 163 051                              | DSL-20-100-270P-S20-CC               |
|   |           | 1 ... 100 | 163 016                               | DSL-20-...-270P-S20-CR <sup>1)</sup> | 163 017                              | DSL-20-...-270P-S20-CC <sup>1)</sup> |
|   | 25        | 25        | 163 062                               | DSL-25-25-270P-S20-CR                | 163 063                              | DSL-25-25-270P-S20-CC                |
|   |           | 40        | 163 070                               | DSL-25-40-270P-S20-CR                | 163 071                              | DSL-25-40-270P-S20-CC                |
|   |           | 50        | 163 076                               | DSL-25-50-270P-S20-CR                | 163 077                              | DSL-25-50-270P-S20-CC                |
|   |           | 80        | 163 084                               | DSL-25-80-270P-S20-CR                | 163 085                              | DSL-25-80-270P-S20-CC                |
|   |           | 100       | 163 090                               | DSL-25-100-270P-S20-CR               | 163 091                              | DSL-25-100-270P-S20-CC               |
|   |           | 1 ... 100 | 163 056                               | DSL-25-...-270P-S20-CR <sup>1)</sup> | 163 057                              | DSL-25-...-270P-S20-CC <sup>1)</sup> |
|   | 32        | 25        | 163 102                               | DSL-32-25-270P-S20-CR                | 163 103                              | DSL-32-25-270P-S20-CC                |
|   |           | 40        | 163 110                               | DSL-32-40-270P-S20-CR                | 163 111                              | DSL-32-40-270P-S20-CC                |
|   |           | 50        | 163 116                               | DSL-32-50-270P-S20-CR                | 163 117                              | DSL-32-50-270P-S20-CC                |
| 80  |           | 163 124   | DSL-32-80-270P-S20-CR                 | 163 125                              | DSL-32-80-270P-S20-CC                |                                      |
| 100   |           | 163 130   | DSL-32-100-270P-S20-CR                | 163 131                              | DSL-32-100-270P-S20-CC               |                                      |
| 1 ... 100   |           | 163 096   | DSL-32-...-270P-S20-CR <sup>1)</sup>  | 163 097                              | DSL-32-...-270P-S20-CC <sup>1)</sup> |                                      |
| 40  | 25        | 175 869   | DSL-40-25-270P-S20-CR                 | 175 870                              | DSL-40-25-270P-S20-CC                |                                      |
|   | 40        | 175 877   | DSL-40-40-270P-S20-CR                 | 175 878                              | DSL-40-40-270P-S20-CC                |                                      |
|   | 50        | 175 885   | DSL-40-50-270P-S20-CR                 | 175 886                              | DSL-40-50-270P-S20-CC                |                                      |
|   | 80        | 175 893   | DSL-40-80-270P-S20-CR                 | 175 894                              | DSL-40-80-270P-S20-CC                |                                      |
|   | 100       | 175 901   | DSL-40-100-270P-S20-CR                | 175 902                              | DSL-40-100-270P-S20-CC               |                                      |
|   | 125       | 175 909   | DSL-40-125-270P-S20-CR                | 175 910                              | DSL-40-125-270P-S20-CC               |                                      |
|   | 160       | 175 917   | DSL-40-160-270P-S20-CR                | 175 918                              | DSL-40-160-270P-S20-CC               |                                      |
|   | 1 ... 160 | 175 861   | DSL-40-...-270P-S20-CR <sup>1)</sup>  | 175 862                              | DSL-40-...-270P-S20-CC <sup>1)</sup> |                                      |

1) 最少订购数量为 5


特殊功能驱动器  
摆动/直线驱动器

5.9

# 摆动/直线单元 DSL

技术参数

FESTO

| 订货数据 - 带循环滚珠轴承导向装置  |           |           |  |  |  |
|---|-----------|-----------|--|--|--|
| 结构特点  | ∅         | 行程        | 基本型 FF                                 |  | 派生型 CC   |
|   | [mm]      | [mm]      | 两端带有固定挡块<br>代号 型号                      |  | 两端带有缓冲器<br>代号 型号                               |
| S2 - 双端活塞杆  |           |           |  |  |  |
|  | 16        | 25        | 177 159                                | DSL-16-25-270P-S2-FF-KF                        | 177 160 DSL-16-25-270P-S2-CC-KF                |
|   |           | 40        | 177 163                                | DSL-16-40-270P-S2-FF-KF                        | 177 164 DSL-16-40-270P-S2-CC-KF                |
|   |           | 50        | 177 167                                | DSL-16-50-270P-S2-FF-KF                        | 177 168 DSL-16-50-270P-S2-CC-KF                |
|   |           | 80        | 177 171                                | DSL-16-80-270P-S2-FF-KF                        | 177 172 DSL-16-80-270P-S2-CC-KF                |
|   |           | 100       | 177 175                                | DSL-16-100-270P-S2-FF-KF                       | 177 176 DSL-16-100-270P-S2-CC-KF               |
|   |           | 1 ... 100 | 177 179                                | DSL-16-...-270P-S2-FF-KF <sup>1)</sup>         | 177 180 DSL-16-...-270P-S2-CC-KF <sup>1)</sup> |
|   | 20        | 25        | 177 183                                | DSL-20-25-270P-S2-FF-KF                        | 177 184 DSL-20-25-270P-S2-CC-KF                |
|   |           | 40        | 177 187                                | DSL-20-40-270P-S2-FF-KF                        | 177 188 DSL-20-40-270P-S2-CC-KF                |
|   |           | 50        | 177 191                                | DSL-20-50-270P-S2-FF-KF                        | 177 192 DSL-20-50-270P-S2-CC-KF                |
|   |           | 80        | 177 195                                | DSL-20-80-270P-S2-FF-KF                        | 177 196 DSL-20-80-270P-S2-CC-KF                |
|   |           | 100       | 177 199                                | DSL-20-100-270P-S2-FF-KF                       | 177 200 DSL-20-100-270P-S2-CC-KF               |
|   |           | 1 ... 100 | 177 203                                | DSL-20-...-270P-S2-FF-KF <sup>1)</sup>         | 177 204 DSL-20-...-270P-S2-CC-KF <sup>1)</sup> |
|   | 25        | 25        | 177 207                                | DSL-25-25-270P-S2-FF-KF                        | 177 208 DSL-25-25-270P-S2-CC-KF                |
|   |           | 40        | 177 211                                | DSL-25-40-270P-S2-FF-KF                        | 177 212 DSL-25-40-270P-S2-CC-KF                |
|   |           | 50        | 177 215                                | DSL-25-50-270P-S2-FF-KF                        | 177 216 DSL-25-50-270P-S2-CC-KF                |
|   |           | 80        | 177 219                                | DSL-25-80-270P-S2-FF-KF                        | 177 220 DSL-25-80-270P-S2-CC-KF                |
|   |           | 100       | 177 223                                | DSL-25-100-270P-S2-FF-KF                       | 177 224 DSL-25-100-270P-S2-CC-KF               |
|   |           | 1 ... 100 | 177 227                                | DSL-25-...-270P-S2-FF-KF <sup>1)</sup>         | 177 228 DSL-25-...-270P-S2-CC-KF <sup>1)</sup> |
|   | 32        | 25        | 177 231                                | DSL-32-25-270P-S2-FF-KF                        | 177 232 DSL-32-25-270P-S2-CC-KF                |
|   |           | 40        | 177 235                                | DSL-32-40-270P-S2-FF-KF                        | 177 236 DSL-32-40-270P-S2-CC-KF                |
|   |           | 50        | 177 239                                | DSL-32-50-270P-S2-FF-KF                        | 177 240 DSL-32-50-270P-S2-CC-KF                |
|   |           | 80        | 177 243                                | DSL-32-80-270P-S2-FF-KF                        | 177 244 DSL-32-80-270P-S2-CC-KF                |
|   |           | 100       | 177 247                                | DSL-32-100-270P-S2-FF-KF                       | 177 248 DSL-32-100-270P-S2-CC-KF               |
|   |           | 1 ... 100 | 177 251                                | DSL-32-...-270P-S2-FF-KF <sup>1)</sup>         | 177 252 DSL-32-...-270P-S2-CC-KF <sup>1)</sup> |
| 40  | 25        | 177 255   | DSL-40-25-270P-S2-FF-KF                | 177 256 DSL-40-25-270P-S2-CC-KF                |  |
|   | 40        | 177 259   | DSL-40-40-270P-S2-FF-KF                | 177 260 DSL-40-40-270P-S2-CC-KF                |  |
|   | 50        | 177 263   | DSL-40-50-270P-S2-FF-KF                | 177 264 DSL-40-50-270P-S2-CC-KF                |  |
|   | 80        | 177 267   | DSL-40-80-270P-S2-FF-KF                | 177 268 DSL-40-80-270P-S2-CC-KF                |  |
|   | 100       | 177 271   | DSL-40-100-270P-S2-FF-KF               | 177 272 DSL-40-100-270P-S2-CC-KF               |  |
|   | 125       | 177 275   | DSL-40-125-270P-S2-FF-KF               | 177 276 DSL-40-125-270P-S2-CC-KF               |  |
|   | 160       | 177 279   | DSL-40-160-270P-S2-FF-KF               | 177 280 DSL-40-160-270P-S2-CC-KF               |  |
|   | 1 ... 160 | 177 283   | DSL-40-...-270P-S2-FF-KF <sup>1)</sup> | 177 284 DSL-40-...-270P-S2-CC-KF <sup>1)</sup> |  |

1) 最少订购数量为 5


特殊功能驱动器  
摆动/直线驱动器

5.9

# 摆动/直线单元 DSL

技术参数

FESTO

| 订货数据 - 带循环滚珠轴承导向装置  |           |            |   |   |   |   |
|---|-----------|------------|---|---|---|---|
| 结构特点  | ∅<br>[mm] | 行程<br>[mm] | 基本型 FF<br>两端带有固定挡块<br>代号 型号             |   | 派生型 CC<br>两端带有缓冲器<br>代号 型号              |   |
| S20 - 双端、中空活塞杆  |           |            |   |   |   |   |
|  | 16        | 25         | 177 161                                 | DSL-16-25-270P-S20-FF-KF                | 177 162                                 | DSL-16-25-270P-S20-CC-KF                |
|   |           | 40         | 177 165                                 | DSL-16-40-270P-S20-FF-KF                | 177 166                                 | DSL-16-40-270P-S20-CC-KF                |
|   |           | 50         | 177 169                                 | DSL-16-50-270P-S20-FF-KF                | 177 170                                 | DSL-16-50-270P-S20-CC-KF                |
|   |           | 80         | 177 173                                 | DSL-16-80-270P-S20-FF-KF                | 177 174                                 | DSL-16-80-270P-S20-CC-KF                |
|   |           | 100        | 177 177                                 | DSL-16-100-270P-S20-FF-KF               | 177 178                                 | DSL-16-100-270P-S20-CC-KF               |
|   |           | 1 ... 100  | 177 181                                 | DSL-16-...-270P-S20-FF-KF <sup>1)</sup> | 177 182                                 | DSL-16-...-270P-S20-CC-KF <sup>1)</sup> |
|   | 20        | 25         | 177 185                                 | DSL-20-25-270P-S20-FF-KF                | 177 186                                 | DSL-20-25-270P-S20-CC-KF                |
|   |           | 40         | 177 189                                 | DSL-20-40-270P-S20-FF-KF                | 177 190                                 | DSL-20-40-270P-S20-CC-KF                |
|   |           | 50         | 177 193                                 | DSL-20-50-270P-S20-FF-KF                | 177 194                                 | DSL-20-50-270P-S20-CC-KF                |
|   |           | 80         | 177 197                                 | DSL-20-80-270P-S20-FF-KF                | 177 198                                 | DSL-20-80-270P-S20-CC-KF                |
|   |           | 100        | 177 201                                 | DSL-20-100-270P-S20-FF-KF               | 177 202                                 | DSL-20-100-270P-S20-CC-KF               |
|   |           | 1 ... 100  | 177 205                                 | DSL-20-...-270P-S20-FF-KF <sup>1)</sup> | 177 206                                 | DSL-20-...-270P-S20-CC-KF <sup>1)</sup> |
|   | 25        | 25         | 177 209                                 | DSL-25-25-270P-S20-FF-KF                | 177 210                                 | DSL-25-25-270P-S20-CC-KF                |
|   |           | 40         | 177 213                                 | DSL-25-40-270P-S20-FF-KF                | 177 214                                 | DSL-25-40-270P-S20-CC-KF                |
|   |           | 50         | 177 217                                 | DSL-25-50-270P-S20-FF-KF                | 177 218                                 | DSL-25-50-270P-S20-CC-KF                |
|   |           | 80         | 177 221                                 | DSL-25-80-270P-S20-FF-KF                | 177 222                                 | DSL-25-80-270P-S20-CC-KF                |
|   |           | 100        | 177 225                                 | DSL-25-100-270P-S20-FF-KF               | 177 226                                 | DSL-25-100-270P-S20-CC-KF               |
|   |           | 1 ... 100  | 177 229                                 | DSL-25-...-270P-S20-FF-KF <sup>1)</sup> | 177 230                                 | DSL-25-...-270P-S20-CC-KF <sup>1)</sup> |
|   | 32        | 25         | 177 233                                 | DSL-32-25-270P-S20-FF-KF                | 177 234                                 | DSL-32-25-270P-S20-CC-KF                |
|   |           | 40         | 177 237                                 | DSL-32-40-270P-S20-FF-KF                | 177 238                                 | DSL-32-40-270P-S20-CC-KF                |
|   |           | 50         | 177 241                                 | DSL-32-50-270P-S20-FF-KF                | 177 242                                 | DSL-32-50-270P-S20-CC-KF                |
|   |           | 80         | 177 245                                 | DSL-32-80-270P-S20-FF-KF                | 177 246                                 | DSL-32-80-270P-S20-CC-KF                |
|   |           | 100        | 177 249                                 | DSL-32-100-270P-S20-FF-KF               | 177 250                                 | DSL-32-100-270P-S20-CC-KF               |
|   |           | 1 ... 100  | 177 253                                 | DSL-32-...-270P-S20-FF-KF <sup>1)</sup> | 177 254                                 | DSL-32-...-270P-S20-CC-KF <sup>1)</sup> |
|   | 40        | 25         | 177 257                                 | DSL-40-25-270P-S20-FF-KF                | 177 258                                 | DSL-40-25-270P-S20-CC-KF                |
|   |           | 40         | 177 261                                 | DSL-40-40-270P-S20-FF-KF                | 177 262                                 | DSL-40-40-270P-S20-CC-KF                |
|   |           | 50         | 177 265                                 | DSL-40-50-270P-S20-FF-KF                | 177 266                                 | DSL-40-50-270P-S20-CC-KF                |
|   |           | 80         | 177 269                                 | DSL-40-80-270P-S20-FF-KF                | 177 270                                 | DSL-40-80-270P-S20-CC-KF                |
| 100   |           | 177 273    | DSL-40-100-270P-S20-FF-KF               | 177 274                                 | DSL-40-100-270P-S20-CC-KF               |   |
| 125   |           | 177 277    | DSL-40-125-270P-S20-FF-KF               | 177 278                                 | DSL-40-125-270P-S20-CC-KF               |   |
| 160   |           | 177 281    | DSL-40-160-270P-S20-FF-KF               | 177 282                                 | DSL-40-160-270P-S20-CC-KF               |   |
| 1 ... 160   |           | 177 285    | DSL-40-...-270P-S20-FF-KF <sup>1)</sup> | 177 286                                 | DSL-40-...-270P-S20-CC-KF <sup>1)</sup> |   |

1) 最少订购数量为 5

特殊功能驱动器  
摆动/直线驱动器

5.9

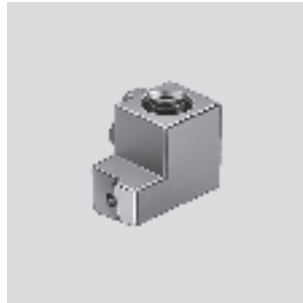
# 摆动/直线单元 DSL

附件

FESTO

## 缓冲器保持架 DSM-...-CL/CR

材料:  
镀锌钢  
不含铜和聚四氟乙烯

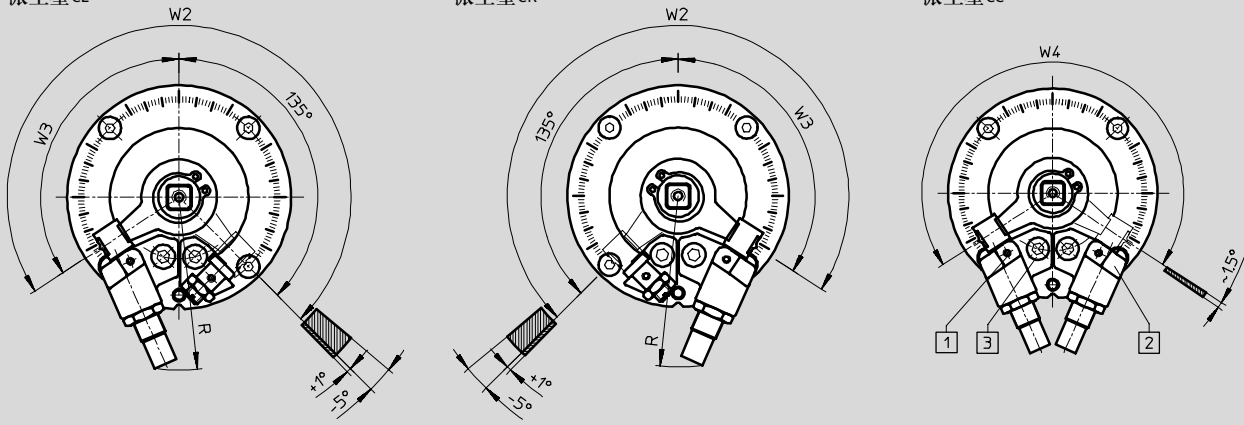


### 尺寸

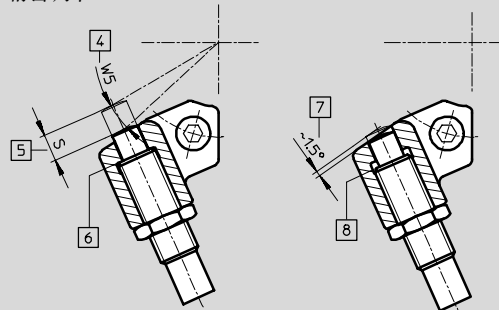
派生型CL

派生型CR

派生型CC



### 精密调节



- 1 安装螺纹, 用于WSM安装组
- 2 无级可调缓冲器保持架, 用于调节摆角
- 3 锁紧螺钉, 用于紧固缓冲器保持架
- 4 缓冲角
- 5 缓冲长度
- 6 缓冲器, 位于保持架上的挡块后面
- 7 精密调节
- 8 缓冲器, 已旋松

### 尺寸和订货数据

| 适用直径<br>Ø<br>[mm] | R<br>最大 | S   | W2   | W3   | W4   | W5    | 用于缓冲器       | CRC <sup>1)</sup> | 重量<br>[g] | 安装位置 | 代号      | 型号        |
|-------------------|---------|-----|------|------|------|-------|-------------|-------------------|-----------|------|---------|-----------|
| 16                | 48      | 4.5 | 254° | 119° | 238° | 13°   | YSR-5-5-C   | 2                 | 30        | 左    | 164 324 | DSM-12-CL |
|                   |         |     |      |      |      |       |             |                   |           | 右    | 164 325 | DSM-12-CR |
| 20                | 58      | 5   | 254° | 119° | 238° | 12°   | YSR-7-5-C   | 2                 | 50        | 左    | 161 184 | DSM-16-CL |
|                   |         |     |      |      |      |       |             |                   |           | 右    | 161 185 | DSM-16-CR |
| 25                | 61      | 5   | 258° | 123° | 246° | 10°   | YSR-7-5-C   | 2                 | 51        | 左    | 161 186 | DSM-25-CL |
|                   |         |     |      |      |      |       |             |                   |           | 右    | 161 187 | DSM-25-CR |
| 32                | 81      | 8   | 258° | 123° | 246° | 12.5° | YSR-8-8-C   | 2                 | 95        | 左    | 161 188 | DSM-32-CL |
|                   |         |     |      |      |      |       |             |                   |           | 右    | 161 189 | DSM-32-CR |
| 40                | 108     | 12  | 255° | 120° | 240° | 15°   | YSR-12-12-C | 2                 | 175       | 左    | 161 190 | DSM-40-CL |
|                   |         |     |      |      |      |       |             |                   |           | 右    | 161 191 | DSM-40-CR |

1) 耐腐蚀等级 2, 符合Festo 940 070标准  
元件必须具备一定的耐腐蚀能力。外部可视元件具备基本的涂层表面, 可直接与工业环境或与冷却液、润滑剂等介质接触。

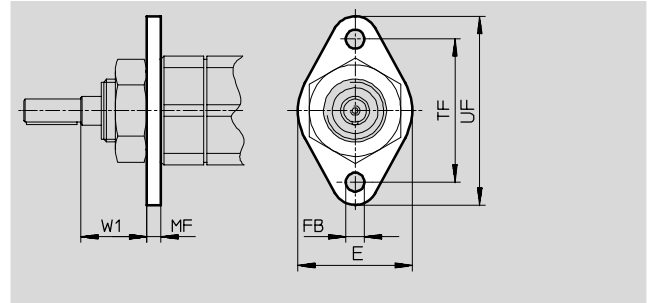


# 摆动/直线单元 DSL

附件

## 法兰安装件 FBN

材料:  
镀锌钢  
不含铜和聚四氟乙烯

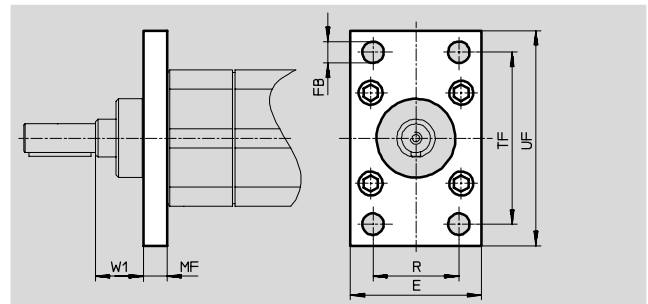
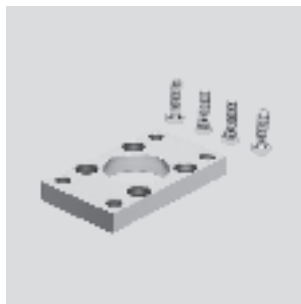


| 尺寸和订货数据           |    |                |    |    |    |    |                   |           |       |           |
|-------------------|----|----------------|----|----|----|----|-------------------|-----------|-------|-----------|
| 适用直径<br>∅<br>[mm] | E  | FB<br>∅<br>H13 | MF | TF | UF | W1 | CRC <sup>1)</sup> | 重量<br>[g] | 代号    | 型号        |
| 16                | 40 | 6.6            | 5  | 50 | 66 | 23 | 2                 | 47        | 5 131 | FBN-20/25 |

1) 耐腐蚀等级 2, 符合Festo 940 070标准  
元件必须具备一定的耐腐蚀能力。外部可视元件具备基本的涂层表面, 可直接与工业环境或与冷却液、润滑剂等介质接触。

## 法兰安装件 FNG

材料:  
镀锌钢  
不含铜和聚四氟乙烯



| 尺寸和订货数据           |    |                |    |    |     |     |    |                   |           |        |        |
|-------------------|----|----------------|----|----|-----|-----|----|-------------------|-----------|--------|--------|
| 适用直径<br>∅<br>[mm] | E  | FB<br>∅<br>H13 | MF | R  | TF  | UF  | W1 | CRC <sup>1)</sup> | 重量<br>[g] | 代号     | 型号     |
| 20                | 45 | 7              | 10 | 32 | 64  | 80  | 16 | 2                 | 245       | 32 940 | FNG-32 |
| 25                | 54 | 9              | 10 | 36 | 72  | 90  | 20 | 2                 | 290       | 32 941 | FNG-40 |
| 32                | 65 | 9              | 12 | 45 | 90  | 110 | 25 | 2                 | 520       | 32 942 | FNG-50 |
| 40                | 75 | 9              | 12 | 50 | 100 | 120 | 34 | 2                 | 690       | 32 943 | FNG-63 |

1) 耐腐蚀等级 2, 符合Festo 940 070标准  
元件必须具备一定的耐腐蚀能力。外部可视元件具备基本的涂层表面, 可直接与工业环境或与冷却液、润滑剂等介质接触。

核心产品

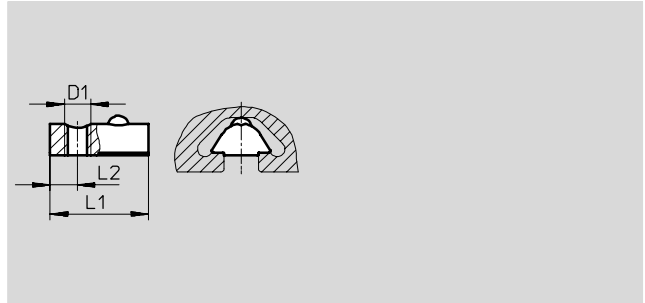
# 摆动/直线单元 DSL

附件



## 沟槽螺母 NST

材料:  
非合金回火钢  
不含铜和聚四氟乙烯



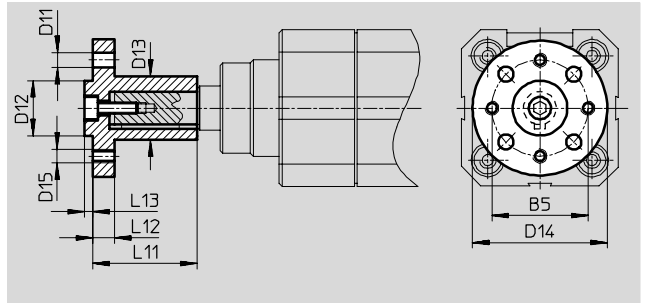
| 尺寸和订货数据           |    |            |      |                   |           |         |          |
|-------------------|----|------------|------|-------------------|-----------|---------|----------|
| 适用直径<br>∅<br>[mm] | D1 | L1<br>±0.5 | L2   | CRC <sup>1)</sup> | 重量<br>[g] | 代号      | 型号       |
| 16                | M5 | 12         | 4    | 2                 | 3         | 150 914 | NST-5-M5 |
| 20                |    |            |      |                   |           |         |          |
| 25                | M6 | 22.5       | 6.25 | 2                 | 11        | 150 915 | NST-8-M6 |
| 32                |    |            |      |                   |           |         |          |
| 40                |    |            |      |                   |           |         |          |

1) 耐腐蚀等级 2, 符合Festo 940 070标准  
元件必须具备一定的耐腐蚀能力。外部可视元件具备基本的涂层表面, 可直接与工业环境或与冷却液、润滑剂等介质接触。

## 嵌入式法兰 FWSR

中心轴上增加其它元件时, 紧固力矩不能超过许用力矩。

材料:  
精制铝合金, 阳极氧化  
不含铜和聚四氟乙烯



| 尺寸和订货数据           |    |                 |                |          |          |     |     |     |     |              |                   |           |         |            |
|-------------------|----|-----------------|----------------|----------|----------|-----|-----|-----|-----|--------------|-------------------|-----------|---------|------------|
| 适用直径<br>∅<br>[mm] | B5 | D11<br>H13<br>∅ | D12<br>f8<br>∅ | D13<br>∅ | D14<br>∅ | D15 | L11 | L12 | L13 | 紧固力矩<br>[Nm] | CRC <sup>1)</sup> | 重量<br>[g] | 代号      | 型号         |
| 16                | 25 | 3.4             | 14             | 15       | 35       | M3  | 25  | 3   | 3   | 1.2          | 2                 | 21        | 14 659  | FWSR-12    |
| 20                | 28 | 4.5             | 16             | 17       | 40       | M4  | 28  | 5   | 6   | 5.5          | 2                 | 32        | 170 153 | FWSR-16-M5 |
| 25                | 35 | 5.5             | 20             | 23       | 50       | M5  | 38  | 8   | 3   | 5.5          | 2                 | 70        | 170 154 | FWSR-25-M5 |
| 32                | 45 | 6.6             | 28             | 28       | 60       | M6  | 48  | 10  | 4   | 5.5          | 2                 | 127       | 13 241  | FWSR-32    |
| 40                | 54 | 9               | 36             | 38       | 70       | M8  | 60  | 11  | 5   | 10           | 2                 | 240       | 14 656  | FWSR-40    |

1) 耐腐蚀等级 2, 符合Festo 940 070标准  
元件必须具备一定的耐腐蚀能力。外部可视元件具备基本的涂层表面, 可直接与工业环境或与冷却液、润滑剂等介质接触。

特殊功能驱动器  
摆动/直线驱动器


核心产品


# 摆动/直线单元 DSL

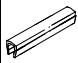
附件



FESTO

| 订货数据 - 缓冲器  |        | 技术参数 → 1/9.0-2         |             |           |
|---|--------|------------------------|-------------|-----------|
|   | 适用直径 Ø | 备注                     | 代号          | 型号        |
|  | 16     | 用于 DSM-...CL/CR型缓冲器保持架 | 158 981     | YSR-5-5-C |
|   | 20/25  |                        | 160 272     | YSR-7-5-C |
|   | 32     |                        | 34 571      | YSR-8-8-C |
|   | 40     | 34 572                 | YSR-12-12-C |           |

| 订货数据 - 安装组件   |        |                     |         |             |
|---|--------|---------------------|---------|-------------|
|   | 适用直径 Ø | 备注                  | 代号      | 型号          |
|  | 16     | 用于 SIEN-M5型电感式接近传感器 | 161 041 | WSM-12-J-M5 |
|   | 20     |                     | 161 042 | WSM-16-J-M5 |
|   | 25     |                     | 161 043 | WSM-25-J-M5 |
|   | 32     | 用于 SIEN-M8型电感式接近传感器 | 161 044 | WSM-32-J-M8 |
|   | 40     |                     | 161 045 | WSM-40-J-M8 |

| 订货数据 - 电感式接近传感器  |        | 技术参数 → 第4册         |    |                         |
|--|--------|--------------------|----|-------------------------|
|  | 适用直径 Ø | 备注                 | 接口 | 代号 型号                   |
|  | 16     | 用于安装组件 WSM-...J-M5 | 电缆 | 150 370 SIEN-M5B-PS-K-L |
|  | 20     |                    | 插头 | 150 371 SIEN-M5B-PS-S-L |
|  | 25     |                    |    |                         |
|  | 32     | 用于安装组件 WSM-...J-M8 | 电缆 | 150 386 SIEN-M8B-PS-K-L |
|  | 40     |                    | 插头 | 150 387 SIEN-M8B-PS-S-L |

| 订货数据 - 沟槽盖, 用于 8号槽  |           |         |       |        |         |         |
|---|-----------|---------|-------|--------|---------|---------|
|   | 适用直径 Ø    | 应用      | 安装方式  | 长度 [m] | 代号      | 型号      |
|  | 16 ... 40 | 用于传感器沟槽 | 从上面插入 | 2x 0.5 | 151 680 | ABP-5-S |
|   | 16/20     | 用于型材沟槽  | 从上面插入 | 2x 0.5 | 151 681 | ABP-5   |
|   | 25 ... 40 |         |       |        | 151 682 | ABP-8   |

| 订货数据 - 备件   |        |            |         |             |
|---|--------|------------|---------|-------------|
|   | 适用直径 Ø | 结构特点       | 代号      | 型号          |
|  | 16     | 缓冲垫, 用于摆杆  | 342 628 | DSM-12-270P |
|   | 20     |            | 342 629 | DSM-16-270P |
|   | 25     |            | 342 660 | DSM-25-270P |
|   | 32     |            | 342 630 | DSM-32-270P |
|   | 40     |            | 342 631 | DSM-40-270P |
|  | 16     | 缓冲头, 用于缓冲器 | 351 444 | YSR-5-5-C   |
|   | 20/25  |            | 353 634 | YSR-7-5-C   |
|   | 32     |            | 334 644 | YSR-8-8-B/C |
|   | 40     |            | 334 645 | YSR-12-12-C |

| 订货数据 - 单向节流阀  |      | 技术参数 → 第2册 |      |         |                 |
|---|------|------------|------|---------|-----------------|
|   | 接口   | 适用的气管外径    | 材料   | 代号 型号   |                 |
|   | 螺纹   |            |      |         |                 |
|  | M5   | 3          | 金属结构 | 193 137 | GRLA-M5-QS-3-D  |
|   |      | 4          |      | 193 138 | GRLA-M5-QS-4-D  |
|   |      | 6          |      | 193 139 | GRLA-M5-QS-6-D  |
|   | G1/8 | 3          |      | 193 142 | GRLA-1/8-QS-3-D |
|   |      | 4          |      | 193 143 | GRLA-1/8-QS-4-D |
|   |      | 6          |      | 193 144 | GRLA-1/8-QS-6-D |
|   |      | 8          |      | 193 145 | GRLA-1/8-QS-8-D |

 核心产品

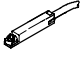
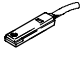
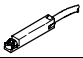
特殊功能驱动器  
摆动/直线驱动器

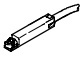
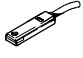
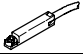
5.9


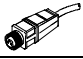
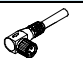
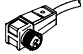
# 摆动/直线单元 DSL

附件

FESTO

| 订货数据 - 接近传感器, 用于 8号槽, 抗磁性   |                        |      |     |      |       |          | 技术参数 → 1/10.2-13 |                        |                        |
|---|------------------------|------|-----|------|-------|----------|------------------|------------------------|------------------------|
|   | 安装型式                   | 开关输出 | 电接口 |      |       | 电缆长度 [m] | 代号               | 型号                     |                        |
|   |                        |      | 电缆  | 插头M8 | 插头M12 |          |                  |                        |                        |
| <b>常开触点</b>   |                        |      |     |      |       |          |                  |                        |                        |
|  | 从上面插入                  | PNP  | 3芯  | -    | -     | 2.5      | 525 898          | SMT-8F-PS-24V-K2,5-OE  | ☉                      |
|   |                        | NPN  |     |      |       |          | 525 909          | SMT-8F-NS-24V-K2,5-OE  | ☉                      |
|   |                        | -    | 2芯  | -    | -     | 2.5      | 525 908          | SMT-8F-ZS-24V-K2,5-OE  | ☉                      |
|   |                        | PNP  | -   | 3针   | -     | 0.3      | 525 899          | SMT-8F-PS-24V-K0,3-M8D | ☉                      |
|   |                        | NPN  |     |      |       |          | 525 910          | SMT-8F-NS-24V-K0,3-M8D | ☉                      |
|   |                        | PNP  | -   | -    | 3针    | -        | 0.3              | 525 900                | SMT-8F-PS-24V-K0,3-M12 |
|  | 可从终端插入<br>并与气缸型材<br>平齐 | PNP  | 3芯  | -    | -     | 2.5      | 175 436          | SMT-8-PS-K-LED-24-B    |                        |
|   |                        | -    | -   | 3针   | -     | 0.3      | 175 484          | SMT-8-PS-S-LED-24-B    |                        |
| <b>常闭触点</b>   |                        |      |     |      |       |          |                  |                        |                        |
|  | 从上面插入                  | PNP  | 3芯  | -    | -     | 7.5      | 525 911          | SMT-8F-PO-24V-K7,5-OE  | ☉                      |

| 订货数据 - 接近传感器, 用于 8号槽, 磁性舌簧  |                        |     |      |    |          |         | 技术参数 → 1/10.2-16      |                        |
|---|------------------------|-----|------|----|----------|---------|-----------------------|------------------------|
|   | 安装型式                   | 电接口 |      |    | 电缆长度 [m] | 代号      | 型号                    |                        |
|   |                        | 电缆  | 插头M8 |    |          |         |                       |                        |
| <b>常开触点</b>   |                        |     |      |    |          |         |                       |                        |
|  | 从上面插入                  | 3芯  | -    | -  | 2.5      | 525 895 | SME-8F-DS-24V-K2,5-OE | ☉                      |
|   |                        |     |      |    | 5.0      | 525 897 | SME-8F-DS-24V-K5,0-OE | ☉                      |
|   |                        | 2芯  | -    | -  | 2.5      | 525 907 | SME-8F-ZS-24V-K2,5-OE | ☉                      |
|   |                        | -   | -    | 3针 | -        | 0.3     | 525 896               | SME-8F-DS-24V-K0,3-M8D |
|  | 可从终端插入<br>并与气缸型材<br>平齐 | 3芯  | -    | -  | 2.5      | 150 855 | SME-8-K-LED-24        |                        |
|   |                        | -   | -    | 3针 | 0.3      | 150 857 | SME-8-S-LED-24        |                        |
| <b>常闭触点</b>   |                        |     |      |    |          |         |                       |                        |
|  | 从上面插入                  | 3芯  | -    | -  | 7.5      | 525 906 | SME-8F-DO-24V-K7,5-OE | ☉                      |

| 订货数据 - 插座   |               |      |     |    |          |         | 技术参数 → 1/10.2-108  |  |
|---|---------------|------|-----|----|----------|---------|--------------------|--|
|   | 安装型式          | 开关输出 |     | 接口 | 电缆长度 [m] | 代号      | 型号                 |  |
|   |               | PNP  | NPN |    |          |         |                    |  |
| <b>带电缆的直列式插座</b>  |               |      |     |    |          |         |                    |  |
|  | 使用管接螺母<br>M8  | ■    | ■   | 3针 | 2.5      | 159 420 | SIM-M8-3GD-2,5-PU  |  |
|   |               |      |     |    | 5        | 159 421 | SIM-M8-3GD-5-PU    |  |
|  | 使用管接螺母<br>M12 | ■    | ■   | 3针 | 2.5      | 159 428 | SIM-M12-3GD-2,5-PU |  |
|   |               |      |     |    | 5        | 159 429 | SIM-M12-3GD-5-PU   |  |
| <b>带电缆的直角式插座</b>  |               |      |     |    |          |         |                    |  |
|  | 使用管接螺母<br>M8  | ■    | ■   | 3针 | 2.5      | 159 422 | SIM-M8-3WD-2,5-PU  |  |
|   |               |      |     |    | 5        | 159 423 | SIM-M8-3WD-5-PU    |  |
|  | 使用管接螺母<br>M12 | ■    | ■   | 3针 | 2.5      | 159 430 | SIM-M12-3WD-2,5-PU |  |
|   |               |      |     |    | 5        | 159 431 | SIM-M12-3WD-5-PU   |  |

特殊功能驱动器  
摆动/直线驱动器

5.9

■ 核心产品