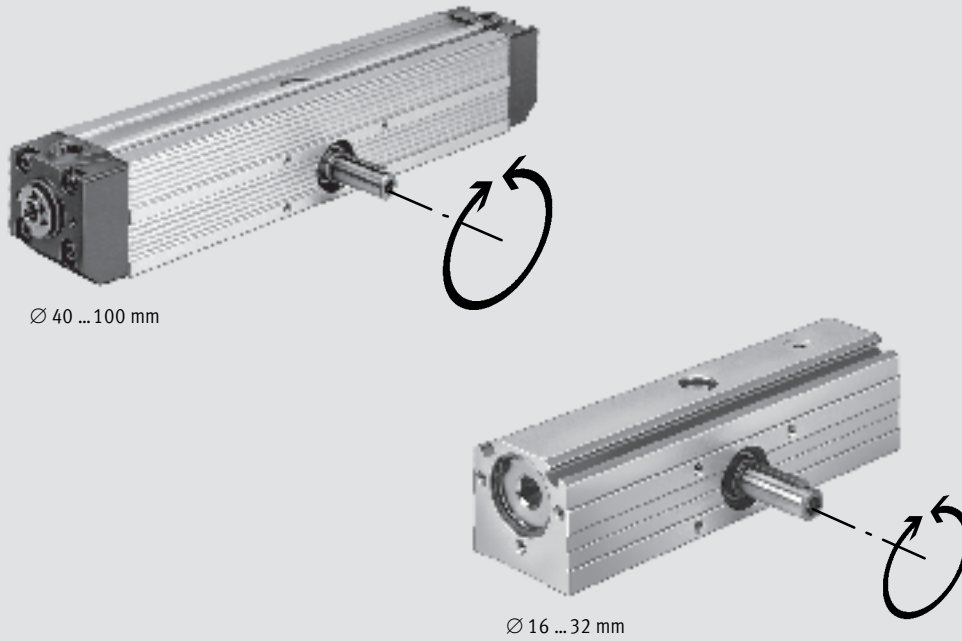


- 两端具有可调终端
- 无间隙动力传递
- 安装方式多样

# 摆动气缸 DRQ

特性

FESTO



Ø 40 ... 100 mm

Ø 16 ... 32 mm

摆动气缸  
齿条齿条摆动气缸

4.2

## 旋转与摆动

通过间隙补偿齿轮单元，气缸的线性运动转变成旋转运动。由于从齿条到小齿轮力无间隙传递，因此精度提高。

摆动气缸 DRQ-...-PPV-A 在两边都带有可调终端，并结合了可调终端位置缓冲，因此可在整个终端位置调节范围内恒定缓冲。

- 额定摆角为 90°, 180°, 270° 或 360°
- 摆角可从 0 到 360° 自由选择
- 终端位置缓冲可在两端调节，适用于活塞 Ø 16 到 100 mm

- 终端位置缓冲可在两端调节，适用于活塞 Ø 40 到 100 mm
- 用于非接触终端感测
- 无间隙动力传递
- 多种安装方式



转动惯量的计算  
[www.festo.com/en/engineering](http://www.festo.com/en/engineering)



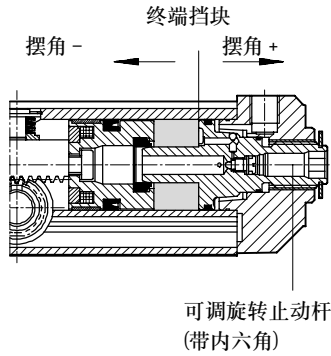
注意  
DRQ-...-PPV-A (没有终端调节) 仅适用于活塞 Ø 40 到 100 mm 的驱动器。

# 摆动气缸 DRQ

主要特性及产品范围一览

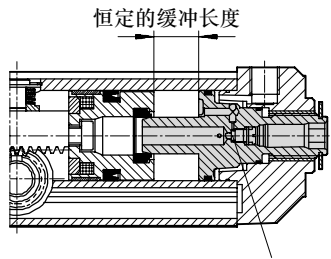
## 单独可调终端位置

外部可调终端调节装置增加使用寿命，并可对摆角进行精确调节



设计原则是确保实现整个缓冲长度。

例外：较小的摆角



调节螺钉，用于缓冲调节

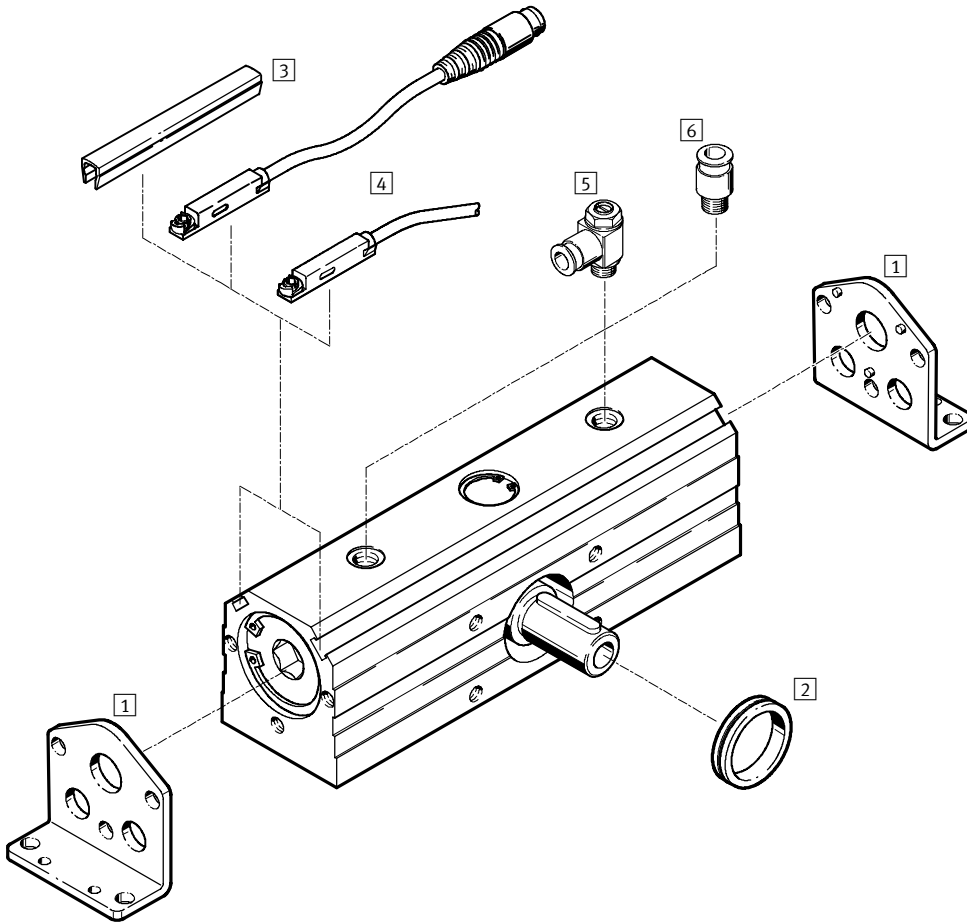
产品范围一览									
功能	结构特点	型号	活塞直径 $\varnothing$ [mm]	摆角		两端可调 缓冲 PPV	终端位置 调节	位置感测 A	→ 页码
				固定 [°]	可选 [°]				
双作用	基本型	DRQ	16, 20, 25, 32	90, 180, 270, 360	1 ... 359	■	■	■	1 / 4.2-7
			40, 50, 63, 80, 100			■	■	■	1 / 4.2-7

# 摆动气缸 DRQ

外围元件一览

FESTO

活塞直径  $\varnothing 16 \dots 32 \text{ mm}$



摆动气缸  
齿条齿条摆动气缸

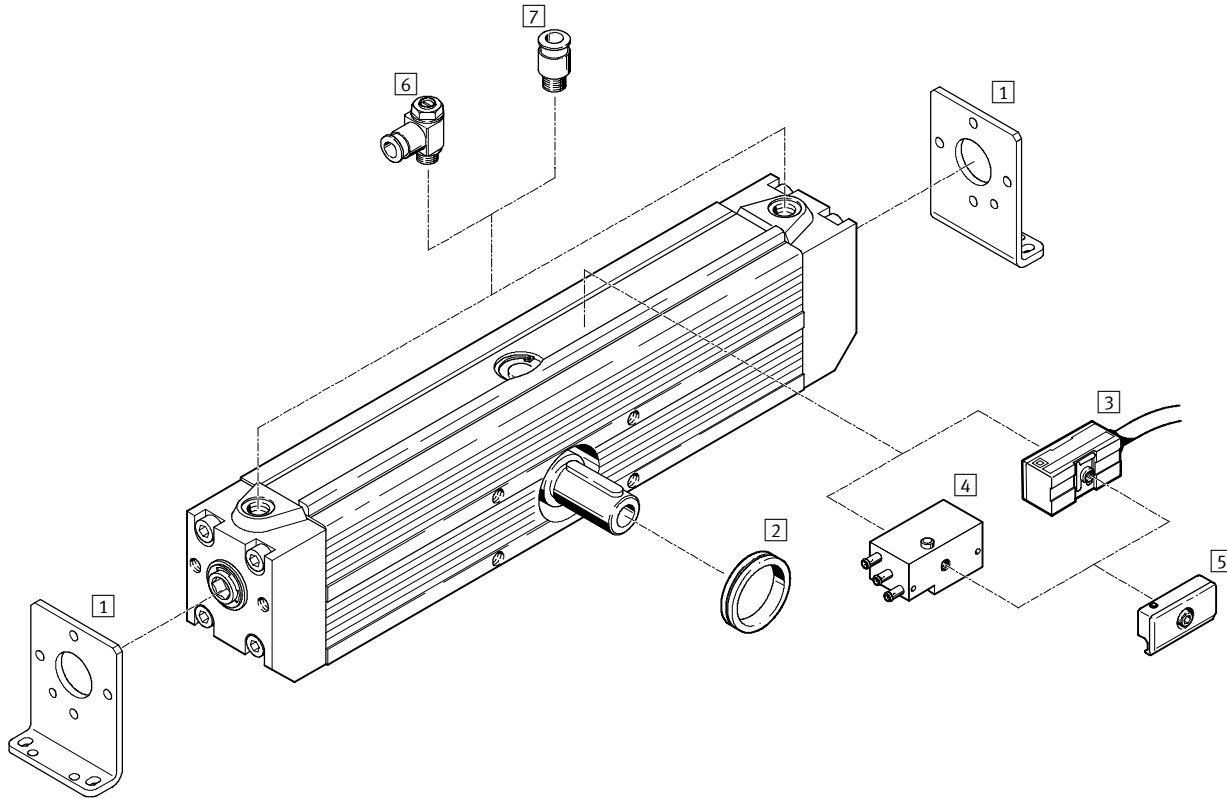
4.2

安装附件和附件		
	简要说明	→ 页码
1	脚架安装件 HQ-...W	用于端盖 1 / 4.2-18
2	定位安装件 ZBRQ	用于定位 1 / 4.2-20
3	沟槽盖 ABP	保护传感器电缆，防止灰尘进入传感器槽 1 / 4.2-21
4	接近传感器 SME/SMT-8	可从上面插入并集成在缸筒内 1 / 4.2-21
5	单向节流阀 GRLA	用于调节速度 1 / 4.2-20
6	快插接头 QS	用于连接具有标准外径（符合CETOP RP54 P标准）的气管 第3册

# 摆动气缸 DRQ

外围元件一览

活塞直径  $\varnothing 40 \dots 100 \text{ mm}$



安装附件和附件		
序号	简要说明	→ 页码
1	脚架安装件 HQ...-W	用于端盖 1 / 4.2-19
2	定位安装件 ZBRQ	用于定位 1 / 4.2-20
3	接近传感器 (SMEO/SMT0)	磁性接近传感器, 方块形结构 1 / 4.2-22
4	接近传感器 SMPO	气动接近传感器, 方块形结构 1 / 4.2-22
5	传感器安装组件 SMB-1	将接近传感器安装到型材导轨上 1 / 4.2-22
6	单向节流阀 GRLA	用于调节速度 1 / 4.2-20
7	快插接头 QS	用于连接具有标准外径 (符合CETOP RP54 P标准) 的气管 第 3册

# 摆动气缸 DRQ

型号代码

FESTO

DRQ - 40 - ...-180 - PPVJ - A

<b>型号</b>	
双作用	
DRQ	摆动气缸

<b>活塞直径<math>\varnothing</math> [mm]</b>
--

<b>摆动角度[°]</b>	
固定	
90	额定摆角 90°
180	额定摆角 180°
270	额定摆角 270°
360	额定摆角 360°

<b>可选</b>	
...-90	从 1° 到最大 89° 之间可选
...-180	从 91° 到最大 179° 之间可选
...-270	从 181° 到最大 269° 之间可选
...-360	从 271° 到最大 359° 之间可选

<b>缓冲形式</b>	
PPV	两端可调缓冲器, 不带终端位置调节
PPVJ	两端可调缓冲器, 带终端位置调节

<b>位置感测</b>	
A	通过接近传感器

# 摆动气缸 DRQ

技术参数

FESTO

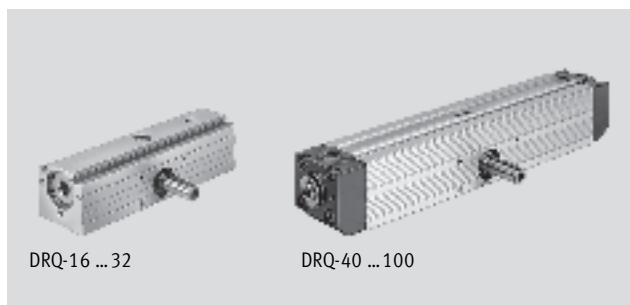
功能



[www.festo.com/en/Spare\\_parts\\_service](http://www.festo.com/en/Spare_parts_service)

∅ 缸径  
16 ... 100 mm

≡ 力  
0.5 ... 150 Nm



主要技术参数									
活塞直径 ∅	16	20	25	32	40	50	63	80	100
气接口	M5			G1/8	G1/4		G3/8	G1/2	
工作介质	过滤压缩空气, 润滑或未润滑								
结构特点	齿轮齿条驱动的摆动气缸								
缓冲形式	双端可调								
缓冲长度 [mm]	6.3	8.2	10.4	13.5	21	23	23	30	30
缓冲角度 [°]	72.2	78.3	74.5	77.3	96	84	65	69	52
位置感测	通过接近传感器								
安装型式	通过内螺纹								
	通过附件安装								
安装位置	任意								

工作和环境条件										
活塞直径 ∅	16	20	25	32	40	50	63	80	100	
工作压力 [bar]	2.5 ... 10									
6 bar时的最大摆动频率 <sup>1)</sup>	90° [Hz]	4.0	3.4	2.6	2.8	2.2	2.6	1.5	1.7	0.9
	180° [Hz]	2.8	2.0	1.6	1.6	2.3	2.1	1.1	1.3	0.6
	270° [Hz]	2.0	1.3	1.1	1.1	1.8	1.5	0.7	1.0	0.5
	360° [Hz]	1.5	1.0	0.7	0.9	1.2	1.2	0.6	0.9	0.4
环境温度 <sup>2)</sup> [°C]	-10 ... +60									

1) 在最大许用转动惯量时运动一个周期 (0° → X° → 0°)

2) 注意接近传感器的工作范围

力和力矩									
活塞直径 ∅	16	20	25	32	40	50	63	80	100
6 bar时的理论力矩 [Nm]	0.5	1	2.5	5	9	19	37	75	150
最大许用径向负载 <sup>1)</sup> [N]	60	80	100	120	60	200	300	800	1,500
最大许用轴向负载 <sup>1)</sup> [N]					150	300	500	1,000	
最大许用转动惯量 <sup>1)</sup> [kgm <sup>2</sup> ]	2x10 <sup>-4</sup>	3.5x10 <sup>-4</sup>	7.8x10 <sup>-4</sup>	20x10 <sup>-4</sup>	50x10 <sup>-4</sup>	160x10 <sup>-4</sup>	400x10 <sup>-4</sup>	1,200x10 <sup>-4</sup>	2,000x10 <sup>-4</sup>

1) 在最大频率时, 作用于驱动轴上

# 摆动气缸 DRQ

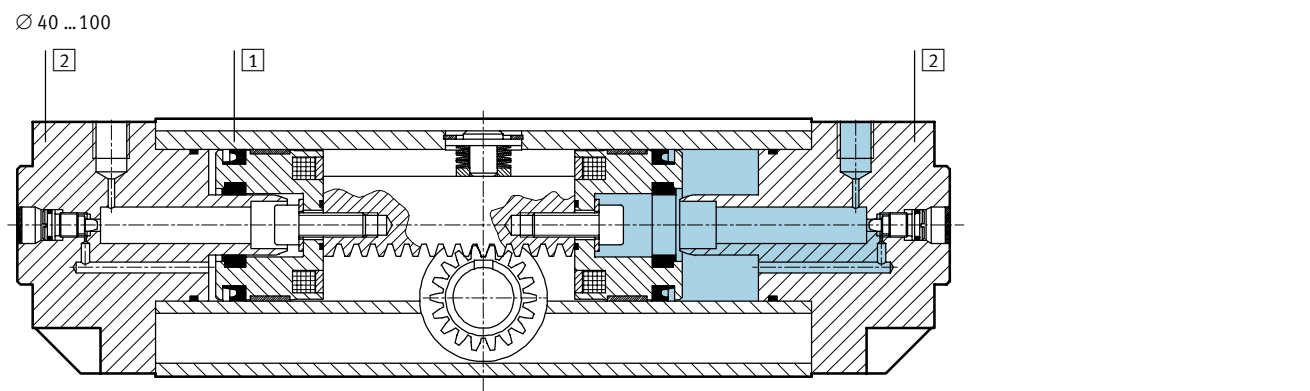
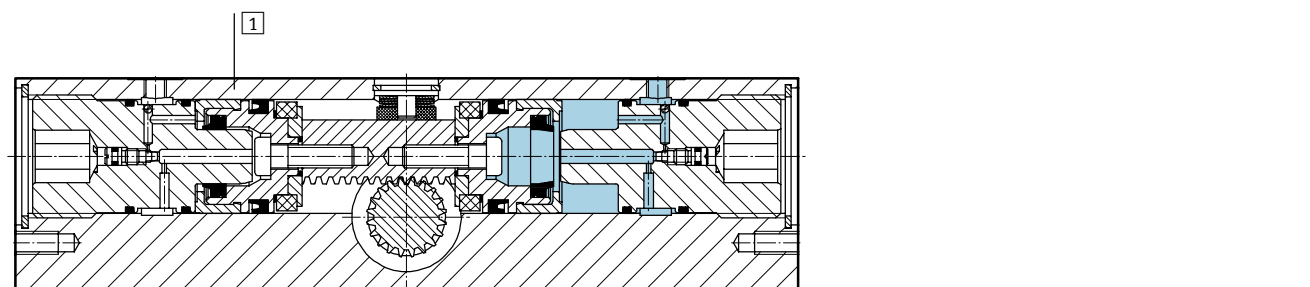
技术参数

FESTO

重量											
活塞直径 $\varnothing$		16	20	25	32	40	50	63	80	100	
DRQ 不带终端调节装置											
产品重量	90°	[g]	-	-	-	-	2,630	5,030	8,650	16,000	26,800
	180°	[g]					2,920	5,620	9,500	17,700	30,670
	270°	[g]					3,330	6,550	11,000	21,700	34,200
	360°	[g]					3,470	6,750	11,500	22,500	38,000
DRQ 带终端调节装置											
产品重量	90°	[g]	530	730	1,120	2,270	2,900	5,510	9,800	19,000	29,300
	180°	[g]	550	800	1,320	2,440	3,220	5,640	10,600	20,700	33,000
	270°	[g]	620	920	1,510	2,770	3,610	6,900	12,200	24,400	39,000
	360°	[g]	640	960	1,570	2,860	3,710	7,180	12,600	25,340	40,600

## 材料

### 剖面图



摆动气缸		
① 缸筒	$\varnothing 16 \dots 32$ $\varnothing 40 \dots 100$	阳极氧化铝 铝
② 端盖	$\varnothing 40 \dots 100$	压铸铝合金, 阳极氧化
- 密封		丁苯橡胶, 聚氨酯

摆动气缸  
齿条  
齿条摆动气缸  
4.2

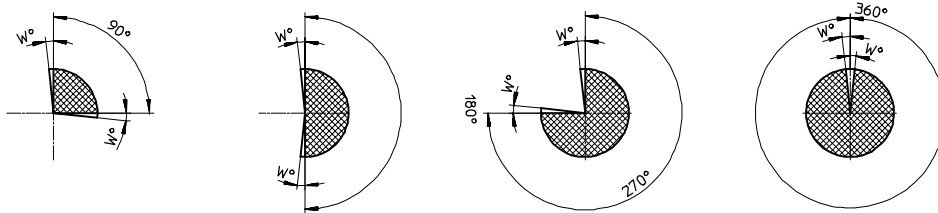


# 摆动气缸 DRQ

技术参数

## DRQ 摆角，不带终端位置调节装置

额定摆角

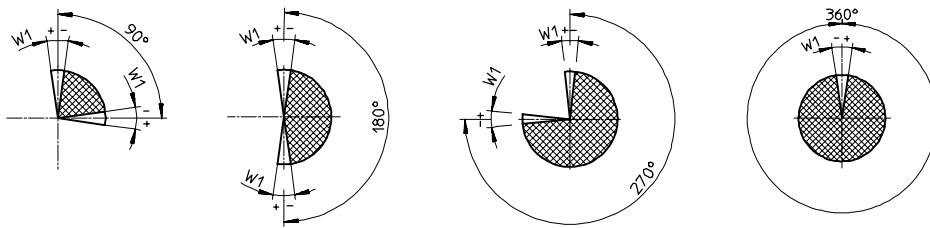


驱动器在超出规定额定摆角的终端位置上允许公差存在。

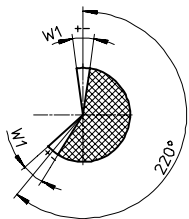
Ø [mm]	终端位置公差 W [°]
40	8
50	6
63	4
80	
100	3

## DRQ 摆角，带终端位置调节装置

额定摆角



可选摆角



Ø [mm]	摆角范围调节 W1 [°]
16	-4 ... +4
20	
25	-5 ... +5
32	
40	-4 ... +5

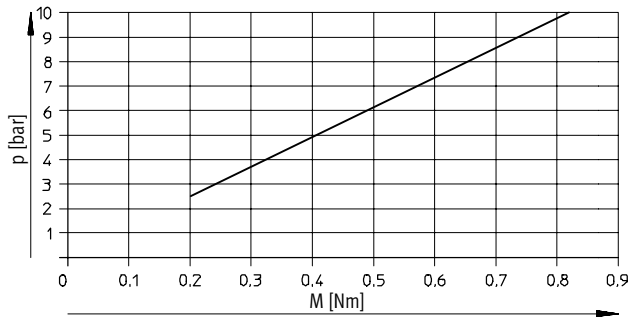
Ø [mm]	摆角范围调节 W1 [°]
50	-7 ... +8
63	-12 ... +12
80	-12 ... +10
100	-8 ... +8

# 摆动气缸 DRQ

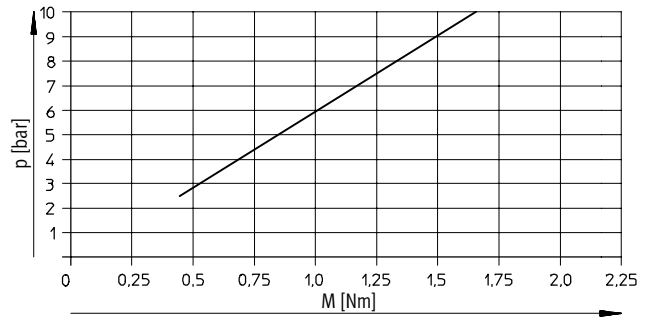
技术参数

## 力矩 M 和工作压力 p 的关系 静态

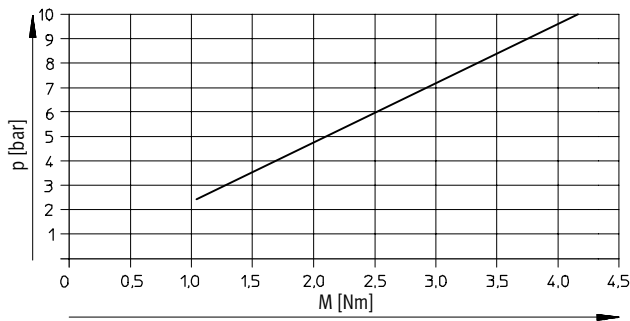
DRQ-16



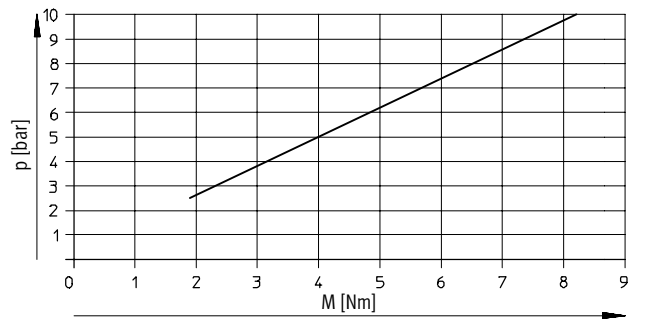
DRQ-20



DRQ-25



DRQ-32



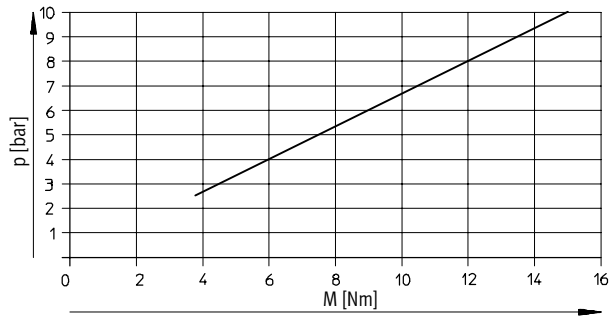
# 摆动气缸 DRQ

## 技术参数

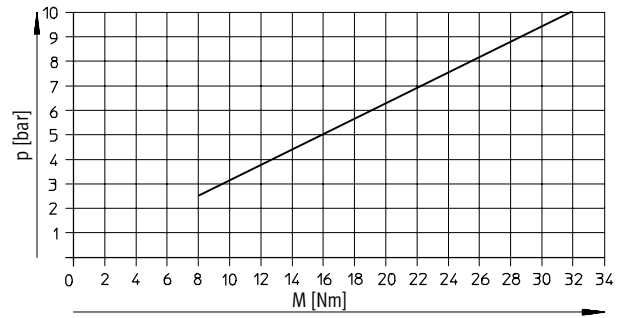
### 力矩 M 和工作压力 p 的关系

静态

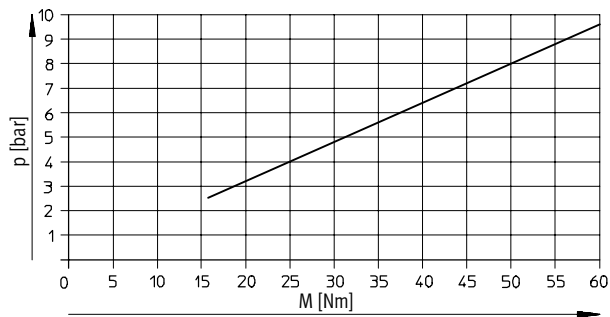
DRQ-40



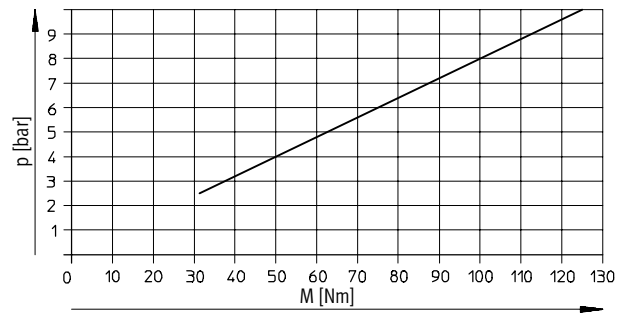
DRQ-50



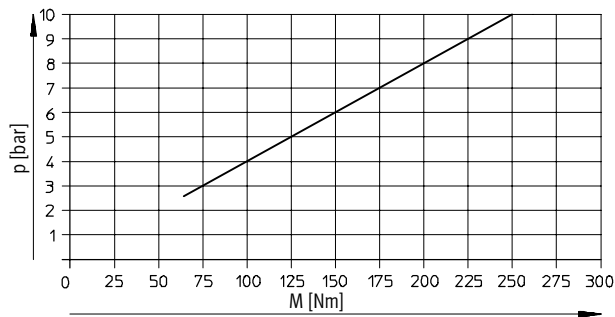
DRQ-63



DRQ-80



DRQ-100



# 摆动气缸 DRQ

技术参数



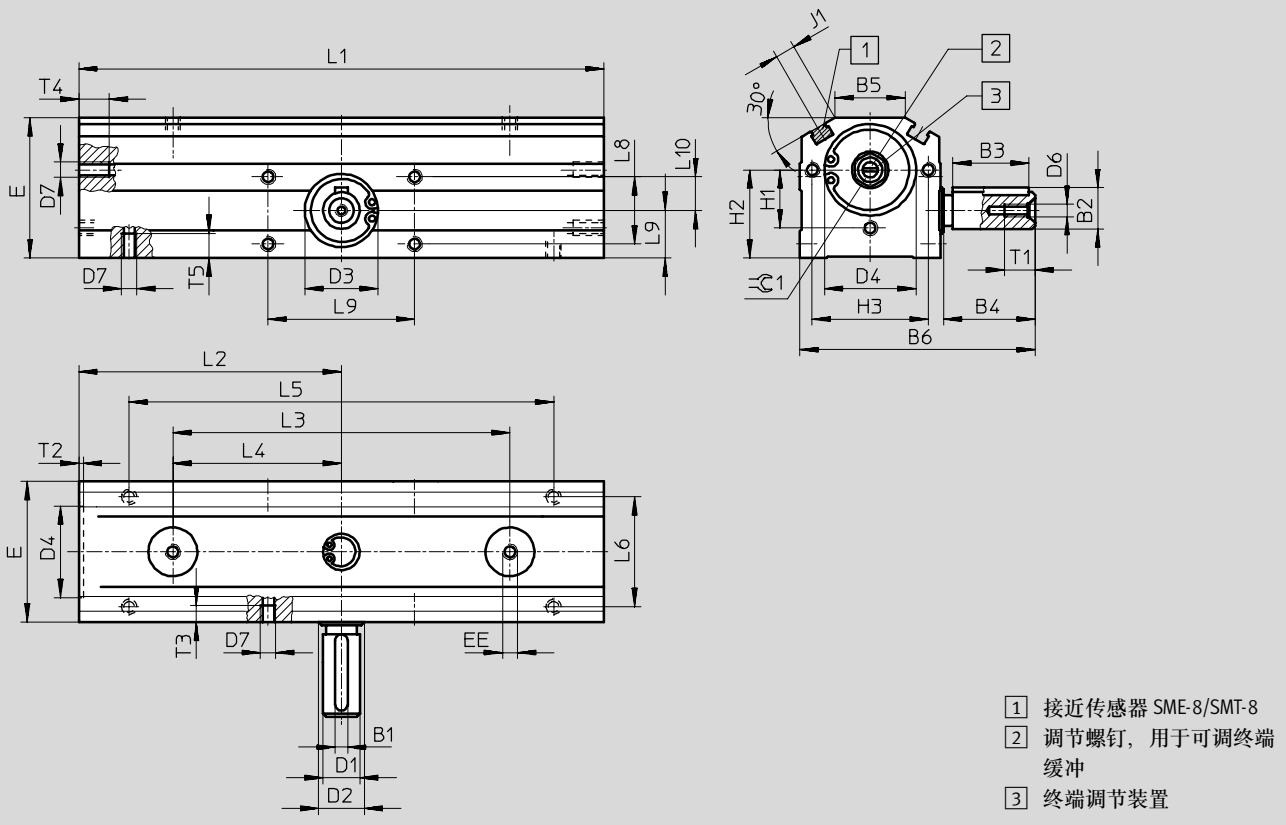
摆动气缸  
齿轮齿条摆动气缸

4.2

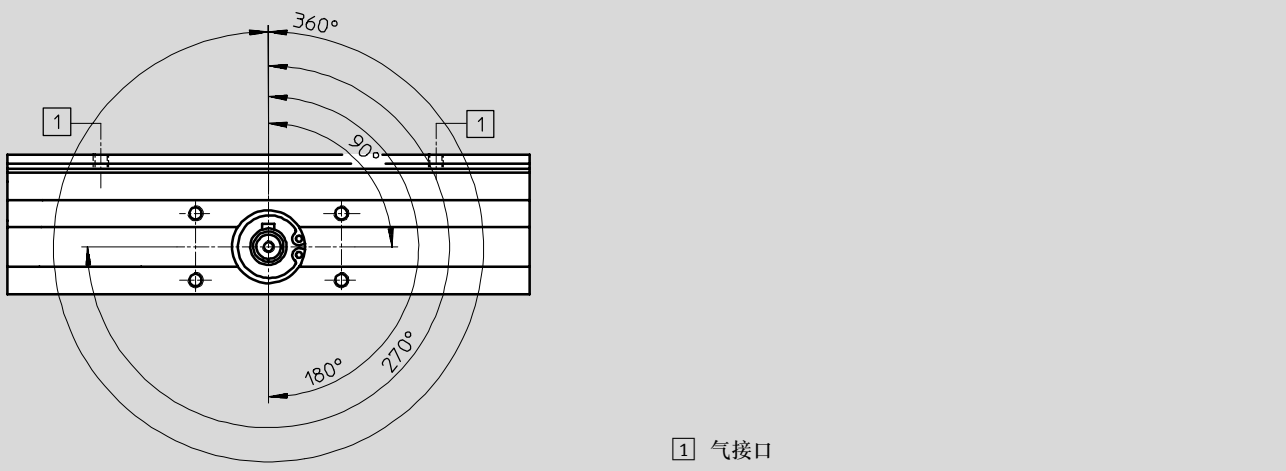
## 尺寸

下载 CAD 相关数据 → [www.festo.com/en/engineering](http://www.festo.com/en/engineering)

活塞直径  $\varnothing 16...32$  mm



## 半圆键位置



# 摆动气缸 DRQ

技术参数

FESTO

∅	B1	B2	B3	B4	B5	B6	D1	D2	D3
[mm]	h9	最大	-0.2	±0.1			∅ g6	∅ k6	∅ K7
16	2	8.8	16	20	17	57	8	10	19
20	3	11.2	18	23	19	66	10	12	21
25	4	13.5	25	30	23	77	12	15	24
32	4	13.5	25	30	24	87	12	17	26

∅	D4	D6	D7	E	EE	H1	H2	H3	J1
[mm]	∅ H11			±0.4		±0.1	±0.3	±0.1	
16	20	M3	M5	36	M5	13.75	22.5	27.5	5
20	24	M3	M5	42	M5	15.75	26.7	31.5	5.5
25	30	M4	M5	46	M5	19	28.9	38	6.5
32	38	M4	M5	56	G $\frac{1}{8}$	23	33.5	46	8.5

∅		L1	L2	L3	L4	L5
[mm]		±0.05	±0.05	±0.1	±0.1	±0.2
16	90°	137	68.5	92.2	46.1	105
	180°	153	76.5	108.2	54.1	121
	270°	176	88.6	131.2	66.2	144
	360°	184	91.9	139.2	69.5	152
20	90°	142	71	90.8	45.4	110
	180°	160	80	108.8	54.4	128
	270°	189	95.3	137.8	69.7	157
	360°	198	99	146.8	73.4	166
25	90°	172	86	110.4	55.2	139
	180°	197	98.5	135.4	67.7	164
	270°	235	118.5	173.4	88	202
	360°	248	124	186.4	93.2	215
32	90°	228	114	143.8	71.9	196
	180°	259	129.5	174.8	87.4	227
	270°	306	154.7	221.8	112.6	274
	360°	322	161	237.8	118.9	290

∅	L6	L7	L8	L9	L10	T1	T2	T3	T4	T5	≈ $\text{C}$ 1
[mm]	±0.1	±0.2	±0.1	±0.35	±0.1						
16	28	40	19	13.7	9.5	9	1.3	5.5	10	8	8
20	32	45	22	16	11	9	1.8	5.5	10	8	8
25	36	48	22	15.6	11	10	1.5	5.5	10	8	10
32	44	52	24	17.3	12	10	2	7.5	10	8	14

摆动气缸  
齿轮齿条摆动气缸

4.2

# 摆动气缸 DRQ

技术参数

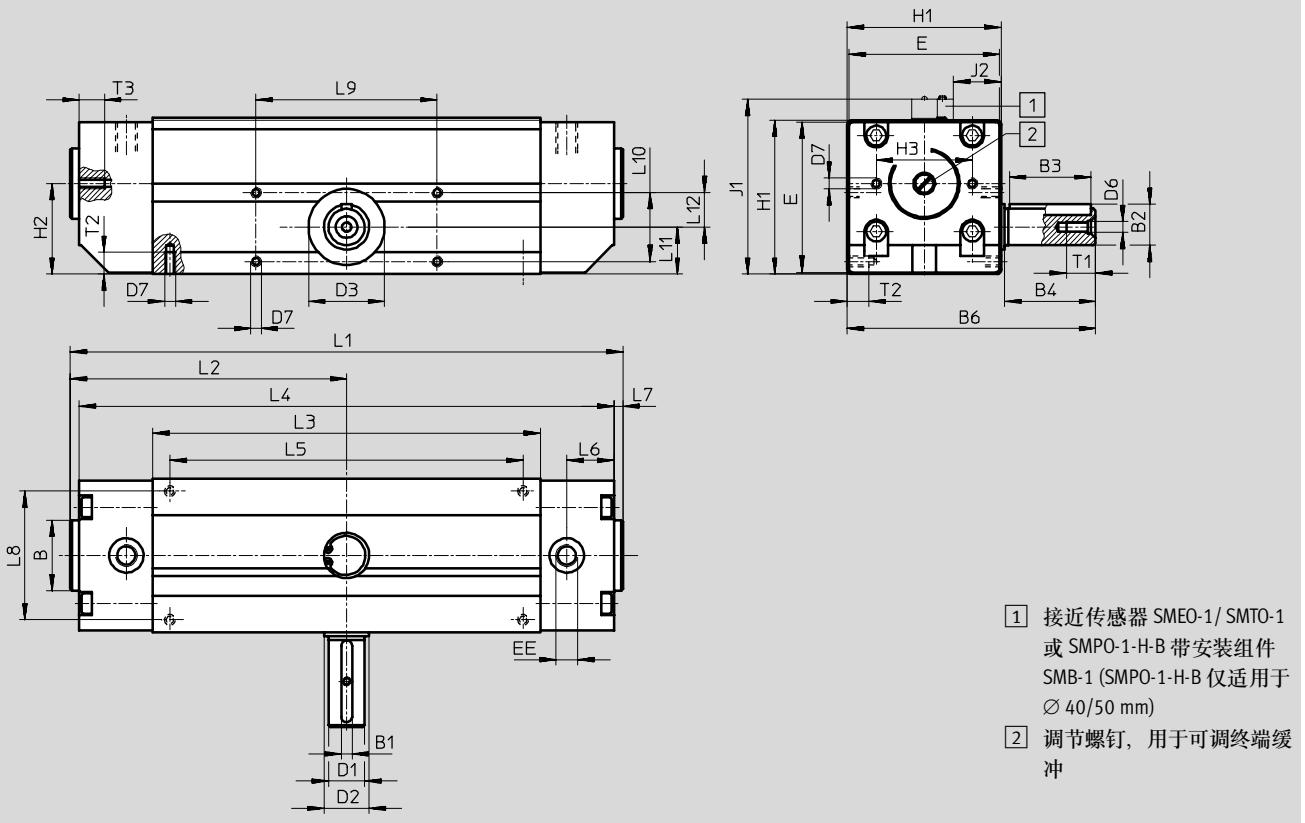
FESTO

摆动气缸  
齿条齿条摆动气缸  
4.2

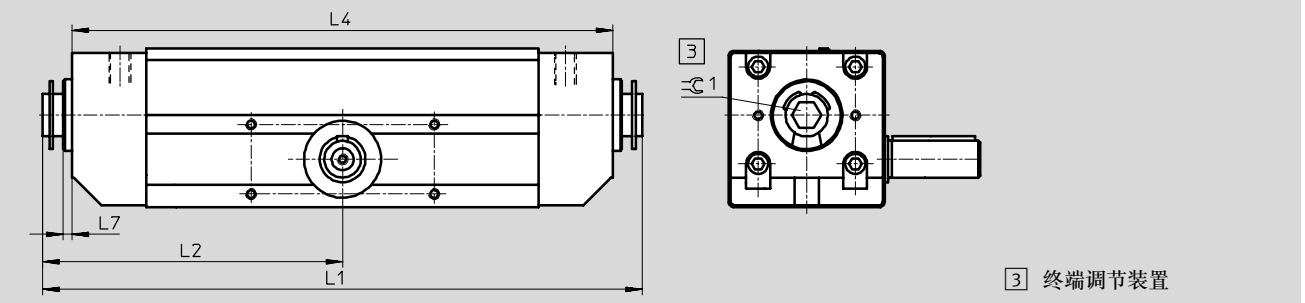
## 尺寸

下载 CAD 相关数据 → [www.festo.com/en/engineering](http://www.festo.com/en/engineering)

活塞直径  $\varnothing 40 \dots 100$  mm, DRQ 不带终端调节装置



活塞直径  $\varnothing 40 \dots 100$  mm, DRQ 带终端调节装置



# 摆动气缸 DRQ

技术参数

FESTO

∅ [mm]	B ∅ h10	B1 h9	B2 最大	B3 -0.3	B4 ±0.2	B6	D1 ∅ g6	D2 ∅ k6	D3 ∅ K6
40	33	5	18	36	40	110	16	20	32
50	39	6	22.5	45	50	137	20	25	42
63	46	6	24.5	45	50	158	22	25	47
80	46	8	31	56	60	192	28	30	55
100	50	10	38	70	80	242.5	35	40	80

∅ [mm]	D6	D7	E	EE	H1	H2	H3 ±0.2	J1	J2
40	M5	M6	66	G¼	68 ±0.4	40	47	82	18
50	M6	M6	83	G¼	85 ±0.4	50	53	98	26.5
63	M8	M8	104	G⅜	106 ±0.4	64	66	119	37
80	M12	M8	127	G⅜	130 ±0.4	80	70.7	142	49
100	M12	M10	157	G½	160 ±0.6	98	94	172	64

∅ [mm]		L1		L2		L3 ±0.2	L4		L5 ±0.2
		最大 PPV	最大 PPVJ	最大 PPV	最大 PPVJ		最大 PPV	最大 PPVJ	
40	90°	264.4	279	132.3	139.6	194	255.4	254.9	174
	180°	303.4	318	151.8	159.1	233	294.4	293.6	213
	270°	362.4	378	184	191.3	293	354.4	353.6	270
	360°	382.4	397	191.3	198.6	312	373.4	372.7	292
50	90°	307.2	327.2	153.7	163.7	215	296.2	295	195
	180°	356.2	376.2	178.2	188.2	264	345.2	344	244
	270°	431.2	451.2	217.2	227.2	339	420.2	419	316
	360°	455.2	475.2	227.7	237.7	363	444.2	443	343
63	90°	364.4	392.4	182.3	196.3	245	351.4	351	215
	180°	427.4	455.4	213.8	227.8	308	414.4	414	278
	270°	521.4	549.4	263.8	277.8	402	508.4	508	366
	360°	553.4	581.4	276.8	290.8	434	540.4	540	404
80	90°	443.4	495.2	221.8	247.7	310	430.4	450	280
	180°	521.4	573.2	260.8	286.7	388	508.4	528	358
	270°	639.4	691.2	323.8	349.7	506	626.4	646	468
	360°	678.4	730.2	339.3	365.2	545	665.4	685	515
100	90°	506.6	558.2	253.4	278.2	363	483.6	483	323
	180°	609.6	659.2	304.9	329.7	466	586.6	586	426
	270°	765.6	815.2	389.9	417.7	622	742.6	742	568
	360°	817.6	867.2	408.9	433.7	674	794.6	794	634

∅ [mm]	L6	L7	L8	L9 ±0.2	L10 ±0.1	L11	L12 ±0.1	T1 最小	T2	T3	≈ 1
40	18	4	56 ±0.1	80	30	21 ±0.4	15	12.5	9	15	10
50	26	5	71 ±0.1	100	38	26 ±0.4	19	16	12	14	14
63	37	6	90 ±0.1	130	48	32 ±0.4	24	19	15	19	14
80	51	6	112 ±0.2	160	60	39 ±0.4	30	28	15	17	14
100	38	11	140 ±0.2	200	76	48 ±0.5	38	28	20	22	14

摆动气缸  
齿轮齿条摆动气缸

4.2

# 摆动气缸 DRQ

技术参数

FESTO

订货数据 - 派生型, 带终端调节装置						
结构特点	∅ 16 [mm]		∅ 20 [mm]		∅ 25 [mm]	
	代号	型号	代号	型号	代号	型号
<b>额定摆角</b>						
90°	35 200	DRQ-16-90-PPVJ-A	35 204	DRQ-20-90-PPVJ-A	35 208	DRQ-25-90-PPVJ-A
180°	35 201	DRQ-16-180-PPVJ-A	35 205	DRQ-20-180-PPVJ-A	35 209	DRQ-25-180-PPVJ-A
270°	35 202	DRQ-16-270-PPVJ-A	35 206	DRQ-20-270-PPVJ-A	35 210	DRQ-25-270-PPVJ-A
360°	35 203	DRQ-16-360-PPVJ-A	35 207	DRQ-20-360-PPVJ-A	35 211	DRQ-25-360-PPVJ-A
<b>可选摆角</b>						
1 ...最大 89°	154 451	DRQ-16-...-90-PPVJ-A	154 455	DRQ-20-...-90-PPVJ-A	154 459	DRQ-25-...-90-PPVJ-A
91 ...最大 179°	154 452	DRQ-16-...-180-PPVJ-A	154 456	DRQ-20-...-180-PPVJ-A	154 460	DRQ-25-...-180-PPVJ-A
181 ...最大 269°	154 453	DRQ-16-...-270-PPVJ-A	154 457	DRQ-20-...-270-PPVJ-A	154 461	DRQ-25-...-270-PPVJ-A
271 ...最大 359°	154 454	DRQ-16-...-360-PPVJ-A	154 458	DRQ-20-...-360-PPVJ-A	154 462	DRQ-25-...-360-PPVJ-A

结构特点	∅ 32 [mm]		∅ 40 [mm]		∅ 50 [mm]	
	代号	型号	代号	型号	代号	型号
<b>额定摆角</b>						
90°	35 212	DRQ-32-90-PPVJ-A	19 380	DRQ-40-90-PPVJ-A	19 383	DRQ-50-90-PPVJ-A
180°	35 213	DRQ-32-180-PPVJ-A	19 381	DRQ-40-180-PPVJ-A	19 384	DRQ-50-180-PPVJ-A
270°	35 214	DRQ-32-270-PPVJ-A	30 600	DRQ-40-270-PPVJ-A	30 601	DRQ-50-270-PPVJ-A
360°	35 215	DRQ-32-360-PPVJ-A	19 382	DRQ-40-360-PPVJ-A	19 385	DRQ-50-360-PPVJ-A
<b>可选摆角</b>						
1 ...最大 89°	154 463	DRQ-32-...-90-PPVJ-A	150 180	DRQ-40-...-90-PPVJ-A	150 183	DRQ-50-...-90-PPVJ-A
91 ...最大 179°	154 464	DRQ-32-...-180-PPVJ-A	150 181	DRQ-40-...-180-PPVJ-A	150 184	DRQ-50-...-180-PPVJ-A
181 ...最大 269°	154 465	DRQ-32-...-270-PPVJ-A	151 310	DRQ-40-...-270-PPVJ-A	151 311	DRQ-50-...-270-PPVJ-A
271 ...最大 359°	154 466	DRQ-32-...-360-PPVJ-A	150 182	DRQ-40-...-360-PPVJ-A	150 185	DRQ-50-...-360-PPVJ-A

结构特点	∅ 63 [mm]		∅ 80 [mm]		∅ 100 [mm]	
	代号	型号	代号	型号	代号	型号
<b>额定摆角</b>						
90°	19 386	DRQ-63-90-PPVJ-A	19 389	DRQ-80-90-PPVJ-A	19 392	DRQ-100-90-PPVJ-A
180°	19 387	DRQ-63-180-PPVJ-A	19 390	DRQ-80-180-PPVJ-A	19 393	DRQ-100-180-PPVJ-A
270°	30 602	DRQ-63-270-PPVJ-A	30 603	DRQ-80-270-PPVJ-A	30 604	DRQ-100-270-PPVJ-A
360°	19 388	DRQ-63-360-PPVJ-A	19 391	DRQ-80-360-PPVJ-A	19 394	DRQ-100-360-PPVJ-A
<b>可选摆角</b>						
1 ...最大 89°	150 186	DRQ-63-...-90-PPVJ-A	150 189	DRQ-80-...-90-PPVJ-A	150 192	DRQ-100-...-90-PPVJ-A
91 ...最大 179°	150 187	DRQ-63-...-180-PPVJ-A	150 190	DRQ-80-...-180-PPVJ-A	150 193	DRQ-100-...-180-PPVJ-A
181 ...最大 269°	151 312	DRQ-63-...-270-PPVJ-A	151 313	DRQ-80-...-270-PPVJ-A	151 314	DRQ-100-...-270-PPVJ-A
271 ...最大 359°	150 188	DRQ-63-...-360-PPVJ-A	150 191	DRQ-80-...-360-PPVJ-A	150 194	DRQ-100-...-360-PPVJ-A

摆动气缸  
齿条齿条摆动气缸

4.2



# 摆动气缸 DRQ

技术参数

FESTO

订货数据 - 派生型, 不带终端调节装置									
结构特点	∅ 40 [mm]			∅ 50 [mm]			∅ 63 [mm]		
	代号	型号		代号	型号		代号	型号	
额定摆角									
90°	30 580	DRQ-40-90-PPV-A		30 584	DRQ-50-90-PPV-A		30 588	DRQ-63-90-PPV-A	
180°	30 581	DRQ-40-180-PPV-A		30 585	DRQ-50-180-PPV-A		30 589	DRQ-63-180-PPV-A	
270°	30 582	DRQ-40-270-PPV-A		30 586	DRQ-50-270-PPV-A		30 590	DRQ-63-270-PPV-A	
360°	30 583	DRQ-40-360-PPV-A		30 587	DRQ-50-360-PPV-A		30 591	DRQ-63-360-PPV-A	
可选摆角									
1 ... 最大 89°	150 242	DRQ-40-...-90-PPV-A		150 245	DRQ-50-...-90-PPV-A		150 248	DRQ-63-...-90-PPV-A	
91 ... 最大 179°	150 243	DRQ-40-...-180-PPV-A		150 246	DRQ-50-...-180-PPV-A		150 249	DRQ-63-...-180-PPV-A	
181 ... 最大 269°	151 315	DRQ-40-...-270-PPV-A		151 316	DRQ-50-...-270-PPV-A		151 317	DRQ-63-...-270-PPV-A	
271 ... 最大 359°	150 244	DRQ-40-...-360-PPV-A		150 247	DRQ-50-...-360-PPV-A		150 250	DRQ-63-...-360-PPV-A	

结构特点	∅ 80 [mm]			∅ 100 [mm]		
	代号	型号		代号	型号	
额定摆角						
90°	30 592	DRQ-80-90-PPV-A		30 596	DRQ-100-90-PPV-A	
180°	30 593	DRQ-80-180-PPV-A		30 597	DRQ-100-180-PPV-A	
270°	30 594	DRQ-80-270-PPV-A		30 598	DRQ-100-270-PPV-A	
360°	30 595	DRQ-80-360-PPV-A		30 599	DRQ-100-360-PPV-A	
可选摆角						
1 ... 最大 89°	150 251	DRQ-80-...-90-PPV-A		150 254	DRQ-100-...-90-PPV-A	
91 ... 最大 179°	150 252	DRQ-80-...-180-PPV-A		150 255	DRQ-100-...-180-PPV-A	
181 ... 最大 269°	151 318	DRQ-80-...-270-PPV-A		151 319	DRQ-100-...-270-PPV-A	
271 ... 最大 359°	150 253	DRQ-80-...-360-PPV-A		150 256	DRQ-100-...-360-PPV-A	

# 摆动气缸 DRQ

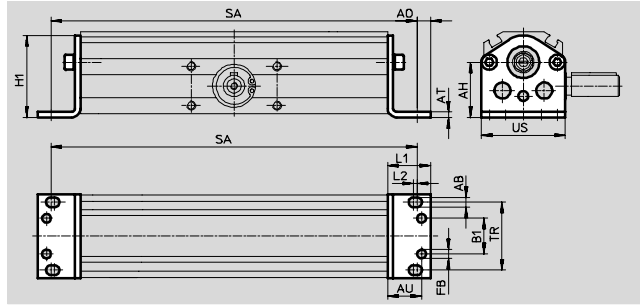
附件



## 脚架安装件 HQ-...-W

适用活塞直径  $\varnothing$  16...32 mm

材料:  
镀锌钢



尺寸和订货数据						
适用直径 $\varnothing$	AB	AH	AO	AT	AU	B1
[mm]	$\varnothing$ H13					
16	5.5	24.5	7.5	2.5	19	10 ±0.1
20	5.5	28.7	7.5	2.5	19	14 ±0.1
25	5.5	30.9	7.5	3	19	20 ±0.1
32	5.5	35.5	7.5	3	19	28 ±0.1

适用直径 $\varnothing$	FB	H1	L1	L2	TR	US
[mm]	$\varnothing$ -0.1					
16	4.9	35.5	24	2	27.5 ±0.1	37
20	4.9	41.7	24	2	31.5 ±0.1	43
25	4.9	45.9	24	2	38 ±0.1	47
32	4.9	55.5	24	2	46 ±0.1	57

适用直径 $\varnothing$	SA				CRC <sup>1)</sup>	代号	型号
	摆角						
[mm]	90°	180°	270°	360°			
16	170 ±1.05	186 ±1.05	209 ±1.05	217 ±1.05	2	35 232	HQ-16-W
20	175 ±1.05	193 ±1.05	222 ±1.05	231 ±1.05	2	35 233	HQ-20-W
25	205 ±1.05	230 ±1.05	268 ±1.05	281 ±1.05	2	35 234	HQ-25-W
32	261 ±1.05	292 ±1.05	339 ±1.05	355 ±1.05	2	35 235	HQ-32-W

1) 耐腐蚀等级 2, 符合 Festo 940 070 标准  
元件必须具备一定的耐腐蚀能力, 外部可视元件具备基本的涂层表面, 可直接与工业环境或与冷却液、润滑剂等介质接触。

# 摆动气缸 DRQ

附件

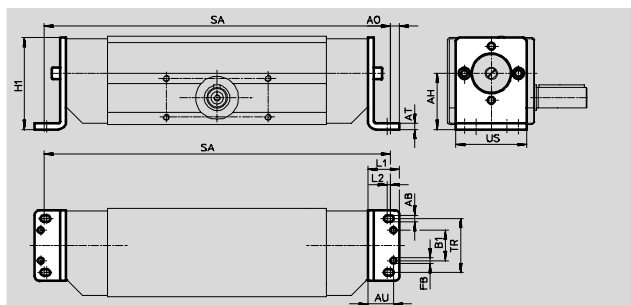
FESTO

## 脚架安装件 HQ-...-W

适用活塞直径  $\varnothing 40 \dots 100$  mm

材料:

镀锌钢



尺寸和订货数据						
适用直径 $\varnothing$	AB	AH	AO	AT	AU	B1
[mm]	$\varnothing$ H13					
40	6.6	45	9	5	24	24 ±0.2
50	6.6	55	9	6	25	30 ±0.2
63	9	69	11.5	6	30	36 ±0.2
80	9	84	11.5	8	32	40 ±0.2
100	11	102	13.5	8	36	58 ±0.2

适用直径 $\varnothing$	FB	H1	L1	L2	TR	US
[mm]	$\varnothing$ -0.1					
40	5.9	77	30	3	47 ±0.2	63.5
50	5.9	90	31	3	53 ±0.2	69.5
63	7.9	112.5	37	4	66 ±0.2	87
80	7.9	130	39	4	70.7 ±0.2	89
100	9.9	161.5	44	5	94 ±0.2	119

适用直径 $\varnothing$	SA (用于不带终端调节装置的 DRQ)				CRC <sup>1)</sup>	代号	型号
	摆角						
	90°	180°	270°	360°			
[mm]							
40	297.4 +1.6/-1.2	336.4 +1.6/-1.2	396.4 +1.6/-1.2	415.4 +1.6/-1.2	2	19 360	HQ-40-W
50	340.2 +1.6/-1.2	389.2 +1.6/-1.2	464.2 +1.6/-1.2	488.8 +1.6/-1.2	2	19 361	HQ-50-W
63	402.4 +1.8/-1.4	465.4 +1.8/-1.4	559.4 +1.8/-1.4	591.4 +1.8/-1.4	2	19 362	HQ-63-W
80	485.4 +1.8/-1.4	563.4 +1.8/-1.4	681.4 +1.8/-1.4	720.4 +1.8/-1.4	2	19 363	HQ-80-W
100	544.6 +1.8/-1.4	647.6 +1.8/-1.4	803.6 +1.8/-1.4	855.6 +1.8/-1.4	2	19 364	HQ-100-W

适用直径 $\varnothing$	SA (用于带终端调节装置的 DRQ)				CRC <sup>1)</sup>	代号	型号
	摆角						
	90°	180°	270°	360°			
[mm]							
40	296.6 +1/-1.4	335.6 +1/-1.4	395.6 +1/-1.4	414.6 +1/-1.4	2	19 360	HQ-40-W
50	339 +1/-1.4	388 +1/-1.4	463 +1/-1.4	487 +1/-1.4	2	19 361	HQ-50-W
63	402 +1/-1.4	465 +1/-1.4	559 +1/-1.4	591 +1/-1.4	2	19 362	HQ-63-W
80	505 +1/-1.4	583 +1/-1.4	701 +1/-1.4	740 +1/-1.4	2	19 363	HQ-80-W
100	544 +1.2/-1.6	647 +1.2/-1.6	803 +1.2/-1.6	855 +1.2/-1.6	2	19 364	HQ-100-W

1) 耐腐蚀等级 2, 符合 Festo 940 070 标准  
 元件必须具备一定的耐腐蚀能力。外部可视元件具备基本的涂层表面, 可直接与工业环境或与冷却液、润滑剂等介质接触。

摆动气缸  
 齿轮齿条摆动气缸

4.2

# 摆动气缸 DRQ

附件

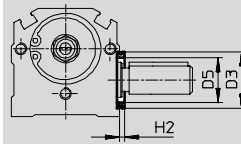


## 定位安装件 ZBRQ

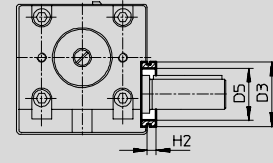
材料:  
精制铝合金  
不含铜和聚四氟乙烯



ZBRQ 用于 DRQ-16 ...32



ZBRQ 用于 DRQ-40 ...100



尺寸和订货数据						
适用直径 ∅	D3	D5	H2	CRC <sup>1)</sup>	代号	型号
[mm]	∅ js7	∅	最大			
16	19	14	1.8	2	35 236	ZBRQ-16
20	21	16	2.3	2	35 237	ZBRQ-20
25	24	19	2.1	2	35 238	ZBRQ-25
32	26	21	2.3	2	35 239	ZBRQ-32
40	32	25	4.8	2	19 395	ZBRQ-40
50	42	34	5.8	2	19 396	ZBRQ-50
63	47	38	5.8	2	19 397	ZBRQ-63
80	55	44	8	2	19 398	ZBRQ-80
100	80	68	8	2	19 399	ZBRQ-100

1) 耐腐蚀等级 2, 符合Festo 940 070标准  
元件必须具备一定的耐腐蚀能力。外部可视元件具备基本的涂层表面, 可直接与工业环境或与冷却液、润滑剂等介质接触。

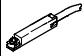







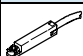

订货数据 - 单向节流阀			技术参数 → 第 2 册	
接口 螺纹	适用的气管外径	材料	代号	型号
	M5	金属结构	193 137	GRLA-M5-QS-3-D
			193 138	GRLA-M5-QS-4-D
	G <sup>1</sup> / <sub>8</sub>		193 142	GRLA- <sup>1</sup> / <sub>8</sub> -QS-3-D
			193 143	GRLA- <sup>1</sup> / <sub>8</sub> -QS-4-D
			193 144	GRLA- <sup>1</sup> / <sub>8</sub> -QS-6-D
	G <sup>1</sup> / <sub>4</sub>		193 145	GRLA- <sup>1</sup> / <sub>8</sub> -QS-8-D
			193 146	GRLA- <sup>1</sup> / <sub>4</sub> -QS-6-D
			193 147	GRLA- <sup>1</sup> / <sub>4</sub> -QS-8-D
	G <sup>3</sup> / <sub>8</sub>		193 148	GRLA- <sup>1</sup> / <sub>4</sub> -QS-10-D
			193 149	GRLA- <sup>3</sup> / <sub>8</sub> -QS-6-D
			193 150	GRLA- <sup>3</sup> / <sub>8</sub> -QS-8-D
	G <sup>1</sup> / <sub>2</sub>		193 151	GRLA- <sup>3</sup> / <sub>8</sub> -QS-10-D
			193 152	GRLA- <sup>1</sup> / <sub>2</sub> -QS-12-D

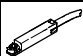




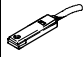
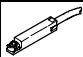

核心产品

# 摆动气缸 DRQ

附件

FESTO

订货数据 - 接近传感器, 用于8号槽, 抗磁性							技术参数 → 1/10.2-13		
	安装型式	开关输出	电接口			电缆长度 [m]	代号	型号	
			电缆	插头M8	插头M12				
常开触点									
	从上面插入	PNP	3芯	-	-	2.5	525 898	SMT-8F-PS-24V-K2,5-OE	
		NPN					525 909	SMT-8F-NS-24V-K2,5-OE	
		-	2芯	-	-	2.5	525 908	SMT-8F-ZS-24V-K2,5-OE	
		PNP	-	3针	-	0.3	525 899	SMT-8F-PS-24V-K0,3-M8D	
		NPN					525 910	SMT-8F-NS-24V-K0,3-M8D	
		PNP	-	-	3针	0.3	525 900	SMT-8F-PS-24V-K0,3-M12	
	可插入, 与气缸型材齐平	PNP	3芯	-	-	2.5	175 436	SMT-8-PS-K-LED-24-B	
		-	3针	-	-	0.3	175 484	SMT-8-PS-S-LED-24-B	
常闭触点									
	从上面插入	PNP	3芯	-	-	7.5	525 911	SMT-8F-PO-24V-K7,5-OE	

订货数据 - 接近传感器, 用于8号槽, 磁性舌簧							技术参数 → 1/10.2-16	
	安装型式	电接口		电缆长度 [m]	代号	型号		
		电缆	插头M8					
常开触点								
	从上面插入	3芯		-	2.5	525 895	SME-8F-DS-24V-K2,5-OE	
					5.0	525 897	SME-8F-DS-24V-K5,0-OE	
		2芯		-	2.5	525 907	SME-8F-ZS-24V-K2,5-OE	
				3针	0.3	525 896	SME-8F-DS-24V-K0,3-M8D	
	可插入, 与气缸型材齐平	3芯		-	2.5	150 855	SME-8-K-LED-24	
				3针	0.3	150 857	SME-8-S-LED-24	
常闭触点								
	从上面插入	3芯		-	7.5	525 906	SME-8F-DO-24V-K7,5-OE	

订货数据 - 沟槽盖, 用于8号槽				代号	型号
	安装型式	长度 [m]			
	从上面插入	2x 0.5		151 680	ABP-5-S

 核心产品


# 摆动气缸 DRQ

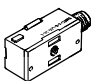
附件

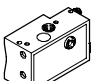
FESTO

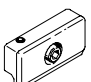
摆动气缸  
齿条齿条摆动气缸


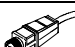

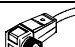
4.2

订货数据 - 矩形接近传感器, 抗磁性						技术参数 → 1/10.2-73	
安装型式	开关输出	电接口		电缆长度 [m]	代号	型号	
		电缆	插头M8				
常开触点							
	通过附件安装	PNP	3芯	-	2.5	151 683	SMT0-1-PS-K-LED-24-C
			-	3针	-	151 685	SMT0-1-PS-S-LED-24-C
	NPN	3芯	-	2.5	151 684	SMT0-1-NS-K-LED-24-C	
		-	3针	-	151 686	SMT0-1-NS-S-LED-24-C	

订货数据 - 矩形接近传感器, 磁性舌簧						技术参数 → 1/10.2-73	
安装型式	电接口	电缆	插头M8	电缆长度 [m]	代号	型号	
							常开触点
	通过附件安装	3芯	-	2.5	30 459	SME0-1-LED-24-B	
		3芯	-	5.0	151 672	SME0-1-LED-24-K5-B	
		-	3针	-	150 848	SME0-1-S-LED-24-B	

订货数据 - 矩形接近传感器, 气动式				技术参数 → 1/10.2-73	
安装型式	气接口		代号	型号	
3/2阀, 常闭					
	通过附件安装	倒钩接头, 适用于内径为3 mm的气管		31 008	SMPO-1-H-B

订货数据 - 安装组件			技术参数 → 1/10.2-88	
安装型式	代号		型号	
	用于拉杆直径为∅6 mm的气缸或型材安装导轨		11 886	SMB-1

订货数据 - 插座						技术参数 → 1/10.2-108	
安装型式	开关输出	接口		电缆长度 [m]	代号	型号	
		PNP	NPN				
直列式插座							
	使用管接螺母 M8	■	■	3针	2.5	159 420	SIM-M8-3GD-2,5-PU
					5	159 421	SIM-M8-3GD-5-PU
	使用管接螺母 M12	■	■	3针	2.5	159 428	SIM-M12-3GD-2,5-PU
					5	159 429	SIM-M12-3GD-5-PU
直角式插座							
	使用管接螺母 M8	■	■	3针	2.5	159 422	SIM-M8-3WD-2,5-PU
					5	159 423	SIM-M8-3WD-5-PU
	使用管接螺母 M12	■	■	3针	2.5	159 430	SIM-M12-3WD-2,5-PU
					5	159 431	SIM-M12-3WD-5-PU

■ 核心产品