



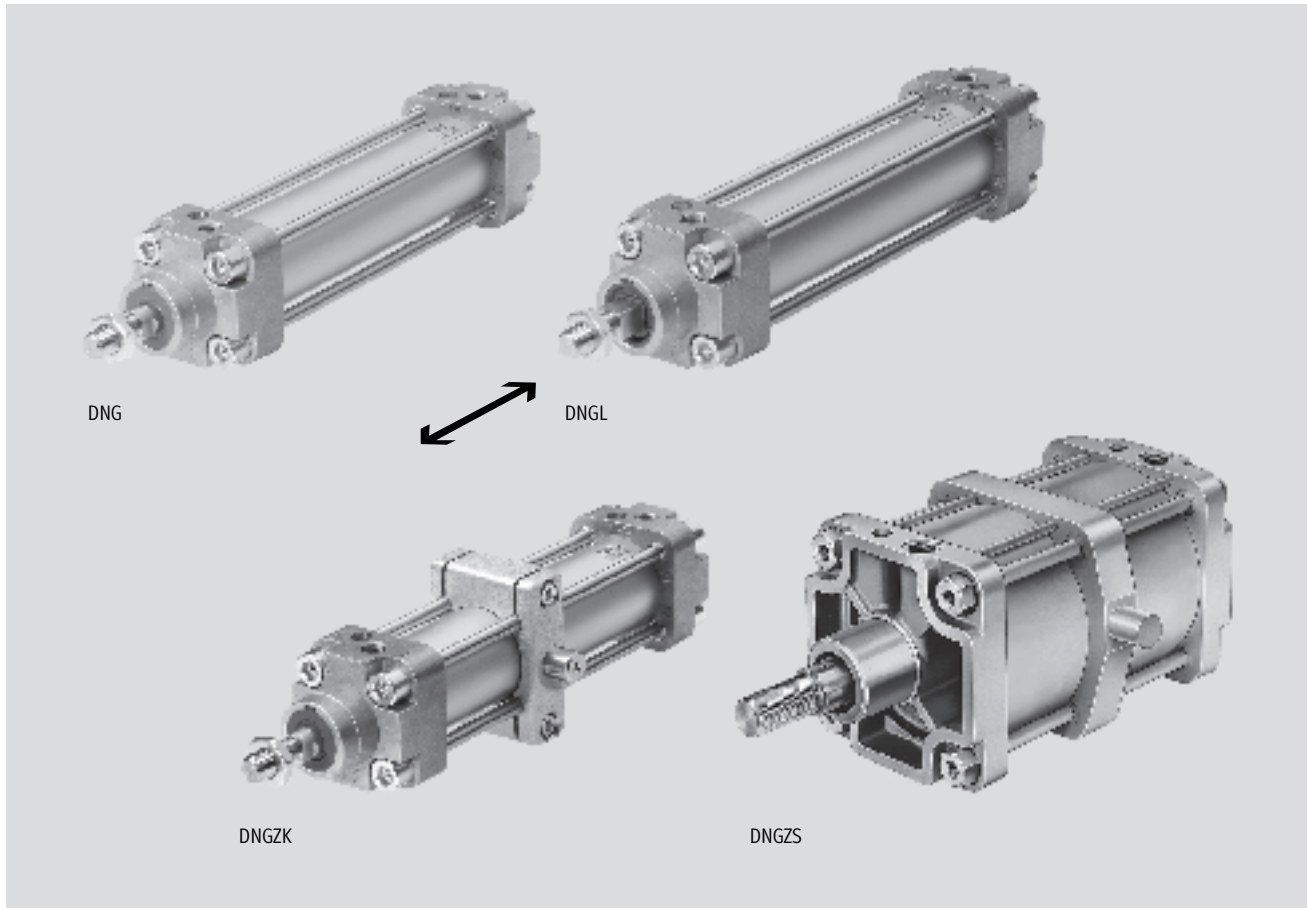
- 双作用
- 非接触位置感测
- 坚固的拉杆结构
- 附件范围广

标准气缸 DNG/DNGL/DNGZK/DNGZS, 符合 ISO 6431 和 VDMA 24 562 标准

FESTO

ISO 标准气缸
符合 ISO 6431 和 VDMA 24 562 标准

1.2



简要说明

- 双作用
- 用于非接触式位置感测
- 两端具有可调节终端位置缓冲
- 坚固的拉杆结构
- DNGL/DNGLZ:
方形活塞杆可以确保防止转动

标准气缸符合以下标准:

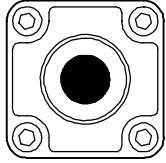
- ISO 6431 (国际)
- DIN ISO 6431 和
- VDMA 24 562 (德国)
- NFE 49 003.1 (法国)
- UNI 10 290 (意大利)

标准气缸 DNG/DNGL/DNGZK/DNGZS, 符合ISO 6431 和VDMA 24 562标准

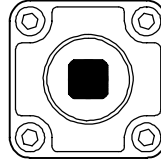


派生型

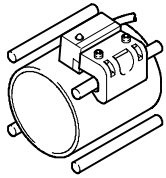
DNG/DNGZK/DNGZS



DNGL/DNGLZ 方形活塞杆 (抗扭转)



非接触式接近传感器 SMEO-1/SMT0-1/SMP0-1



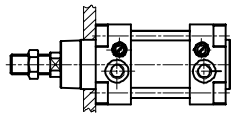
根据不同的行程, 可在每个气缸的拉杆上安装一个或多个传感器 (活塞直径 \varnothing 32 ... 100 mm)。对于活塞直径 \varnothing 125 ... 320 mm,

接近传感器安装在外加的一个安装杆上。这个安装杆包括在供货范围内。传感器用于气缸非接触式终端或中间位置感测。

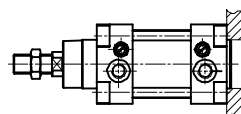
安装方式

基本型安装

前端安装



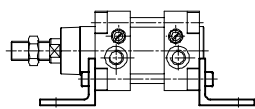
后端安装



使用安装附件安装

脚架安装 MS1¹⁾

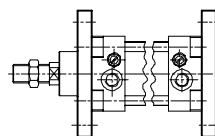
HNG



法兰安装 MF1/MF2¹⁾

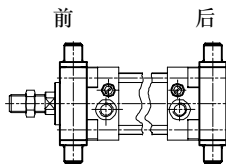
FNG

前 后



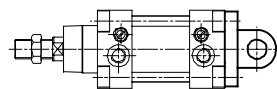
耳轴安装

ZNG



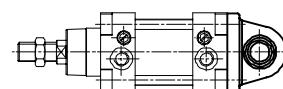
双耳环安装 MP2¹⁾

SNG/SNGB/SNGL



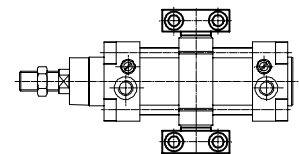
球铰耳环

SSNG



耳轴安装 MT4¹⁾

LNZG



1) 根据 DIN ISO 6431标准设计

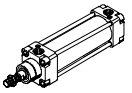
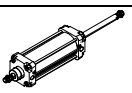
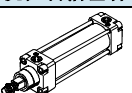
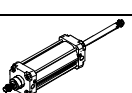
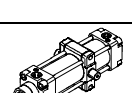
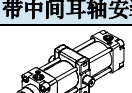

标准气缸 DNG/DNGL/DNGZK/DNGZS, 符合ISO 6431 和VDMA 24 562标准

产品范围一览

FESTO

ISO 标准气缸
符合ISO 6431 和VDMA 24 562标准

1.2

功能	结构特点	型号	活塞直径 \varnothing [mm]	行程 [mm]	位置感测 A	可调缓冲 PPV	
双作用	基本型						
		DNG 一端活塞杆	32, 40, 50, 63, 80, 100, 125	25, 40, 50, 100, 125, 160, 200, 250, 320, 400, 500	10 ... 2000	■	■
			160, 200	-	10 ... 2000		
			250, 320	-	10 ... 1100		
		DNG-...S2 双端活塞杆	32, 40, 50, 63, 80, 100, 125, 160, 200		10 ... 2000	■	■
			250, 320		10 ... 1100		
	抗扭转活塞杆						
		DNGL 一端活塞杆	32	-	10 ... 300	■	■
			40	-	10 ... 400		
			50, 63	-	10 ... 500		
			80, 100	-	10 ... 600		
		DNGL-...S2 双端活塞杆	32	-	10 ... 300	■	■
			40	-	10 ... 400		
			50, 63	-	10 ... 500		
			80, 100	-	10 ... 600		
		DNGLZ 带中间耳轴安 装件	32	-	10 ... 300	■	■
			40	-	10 ... 400		
			50, 63	-	10 ... 500		
			80, 100	-	10 ... 600		
带中间耳轴安装件							
	DNGZK 可调	32, 40, 50, 63	40, 50, 100, 125, 160, 200, 250, 320, 400, 500	10 ... 2000	■	■	
		80, 100	50, 100, 125, 160, 200, 250, 320, 400, 500	10 ... 2000			
		125, 160, 200	-	10 ... 2000			
	DNGZS 固定	250, 320	-	10 ... 1100	■	■	

标准气缸 DNG/DNGL/DNGZK/DNGZS, 符合ISO 6431 和 VDMA 24 562标准

产品范围一览



型号	活塞杆		耐热密封	高度耐腐蚀		→ 页码
	外螺纹	不锈钢 S3		S6	S8	
基本型						
DNG 一端活塞杆	■	■	■	■		1 / 1.2-85
DNG-...S2 双端活塞杆	■	-	-	-		1 / 1.2-85
抗扭转活塞杆						
DNGL 一端活塞杆	■	-	■	-		1 / 1.2-85
DNGL-...S2 双端活塞杆	■	-	-	-		1 / 1.2-85
DNGLZ 带中间耳轴安 装件	■	-	■	-		1 / 1.2-85
带中间耳轴安装件						
DNGZK 可调	■	■	■	■		1 / 1.2-85
DNGZS 固定	■	■	■	■		1 / 1.2-85

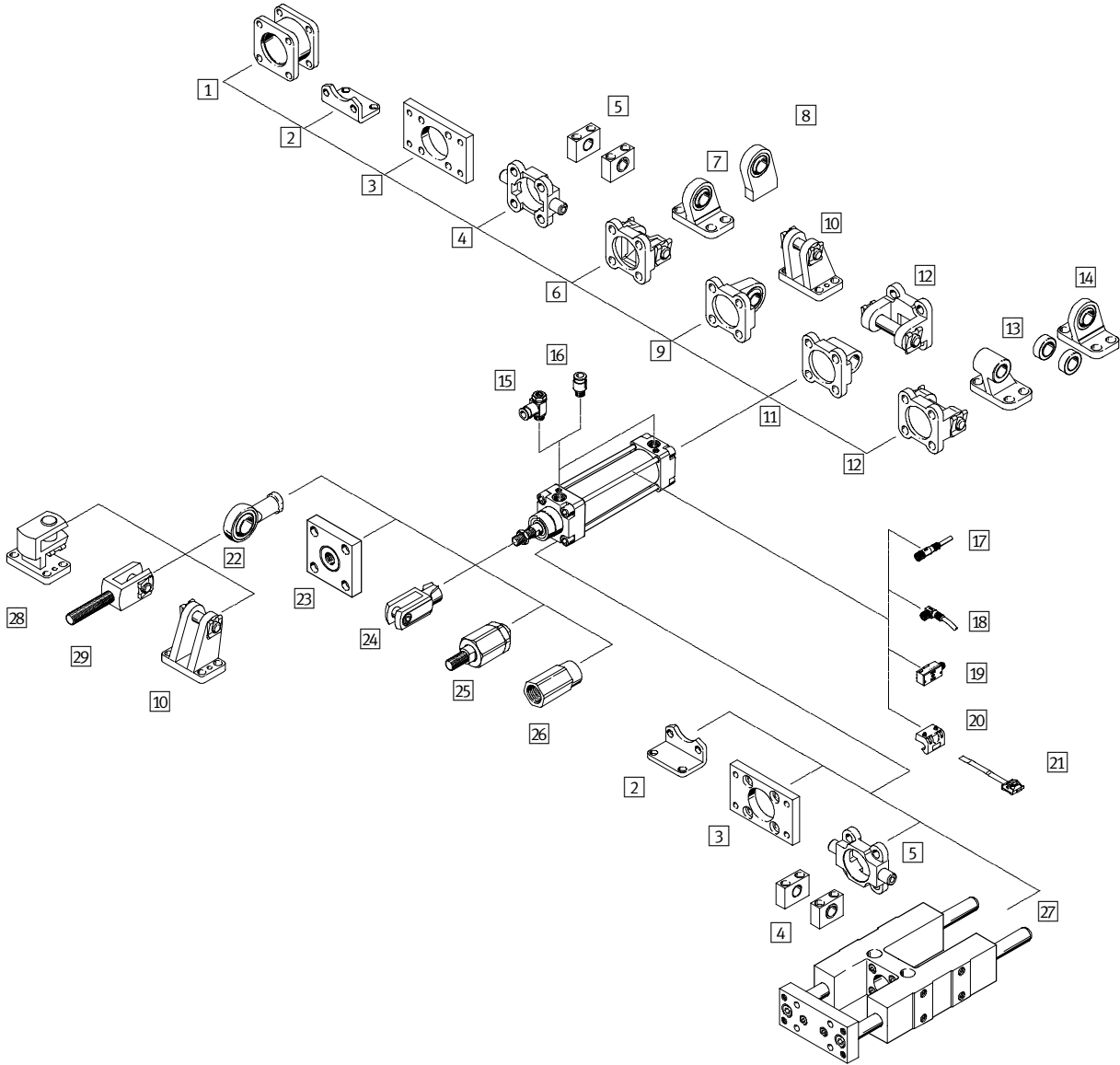
ISO 标准气缸
符合ISO 6431 和 VDMA 24 562标准
1.2

标准气缸 DNG/DNGL/DNGZK/DNGZS, 符合ISO 6431 和 VDMA 24 562标准

外围元件一览



ISO 标准气缸
符合ISO 6431 和 VDMA 24 562标准
1.2



安装附件和附件			
	简要说明	→ 页码	
1	连接组件 DPNG	用于连接两个活塞直径相同的 DNG气缸, 使之组成一个多位气缸	1 / 1.2-94
2	脚架安装件 HNG	用于轴承和端盖 相当于 MS1, 符合 DIN ISO 6431标准	1 / 1.2-95
3	法兰安装件 FNG	用于轴承或端盖 相当于 MF1/MF2, 符合 DIN ISO 6431标准	1 / 1.2-96
4	耳轴安装件 ZNG	用于轴承或端盖	1 / 1.2-96
5	耳轴支座 LNZG	相当于 MT4, 符合 DIN ISO 6431标准	1 / 1.2-97
6	双耳环安装件 SNG	用于端盖	1 / 1.2-97

标准气缸 DNG/DNGL/DNGZK/DNGZS, 符合ISO 6431 和VDMA 24 562标准

FESTO

外围元件一览

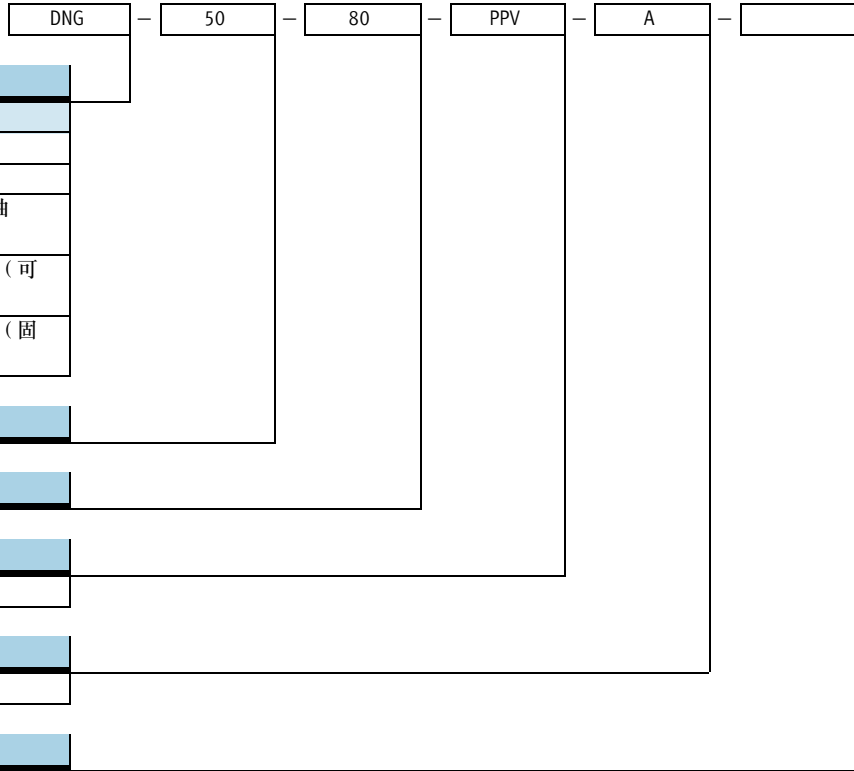
安装附件和附件		
	简要说明	→页码
7	球铰耳环支座 LSNG	带球面轴承 1/1.2-100
8	球铰耳环支座 LSNSG	焊接合成 带球面轴承 1/1.2-100
9	球铰耳环 SSNG	带球面轴承, 用于双耳环支座LBG 1/1.2-98
10	双耳环支座 LBG	带抗扭转枢轴销 1/1.2-100
11	双耳环安装件 SNGL	用于端盖 相当于 MP2, 符合 DIN ISO 6431标准 1/1.2-99
12	双耳环安装件 SNGB	用于端盖 相当于 MP2, 符合 DIN ISO 6431标准 1/1.2-98
13	单耳环支座 LNG	用于双耳环安装件 SNGB 1/1.2-100
14	球铰耳环支座 LSN	带球面轴承 1/1.2-100
15	单向节流阀 GRLA	用于调节速度 1/1.2-100
16	快插接头 QS	用于连接具有标准外径 (符合 CETOP RP 54 P标准) 的气管 第3册
17	带电缆插座, 直列式 SIM-M8	- 1/1.2-103
18	带电缆插座, 直角式 SIM-M8	- 1/1.2-103
19	接近传感器 SMEO-1/SMT0-1/SMPO-1	- 1/1.2-103
20	传感器安装组件 SMB	用于接近传感器 SMEO-1/SMT0-1 1/1.2-103
21	传感器安装组件 SMBS	用于接近传感器 SMPO-1 1/1.2-103
22	关节轴承 SGS	带球面轴承 1/1.2-101
23	连接法兰 KSG/KSZ	用于补偿径向偏差 1/1.2-101
24	双耳环 SG	允许气缸在一个平面内转动 1/1.2-101
25	自对中连接件 FK	用于补偿径向和角度偏差 1/1.2-101
26	连接件 AD	- 1/1.2-101
27	导向装置 FENG	防止在大扭矩情况下气缸被扭转 1/1.2-102
28	直角双耳环支座 LQG	带抗扭转枢轴销 1/1.2-100
29	双耳环 SGA	适用于和关节轴承SGS一起进行气缸球面安装 1/1.2-101

ISO 标准气缸
符合ISO 6431 和VDMA 24 562标准

1.2

标准气缸 DNG/DNGL/DNGZK/DNGZS, 符合ISO 6431 和 VDMA 24 562标准

型号代码



型号	
双作用	
DNG	标准气缸
DNGL	标准气缸, 抗扭转
DNGLZ	标准气缸, 抗扭转, 带中间耳轴安装件
DNGZK	标准气缸, 带中间耳轴安装件 (可调)
DNGZS	标准气缸, 带中间耳轴安装件 (固定)

活塞直径 \varnothing [mm]

行程 [mm]

缓冲形式	
PPV	双端具有可调缓冲器

感测	
A	位置感测

派生型	
S2	双端活塞杆
S3	不锈钢活塞杆
S6	耐热密封, 温度最高150 °C
S8	高度耐腐蚀

ISO 标准气缸 符合ISO 6431 和 VDMA 24 562标准

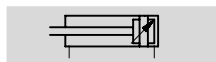
1.2

标准气缸 DNG/DNGL/DNGZK/DNGZS, 符合ISO 6431 和VDMA 24 562标准

FESTO

技术参数

功能



缸径
32 ... 320 mm

行程长度
10 ... 2000 mm

www.festo.com/en/spare_parts_service

派生型



S2



S3



S6



S8

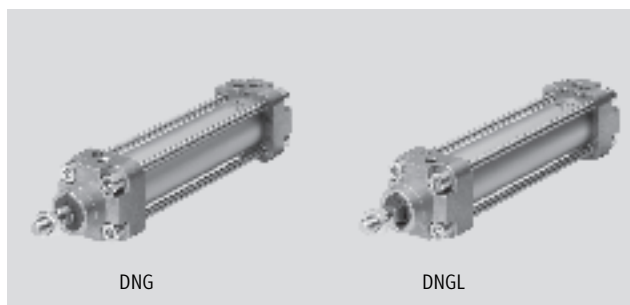


NF E49 003.1

DIN

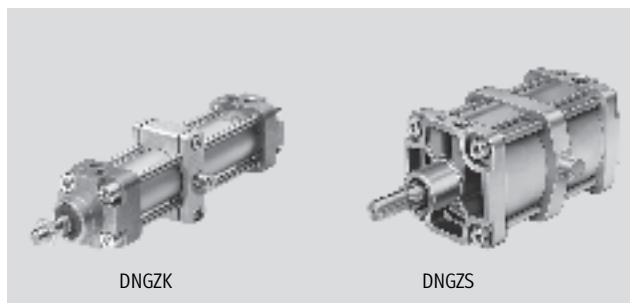


UNI 10 290



DNG

DNGL



DNGZK

DNGZS

ISO 标准气缸
符合ISO 6431 和VDMA 24 562标准

1.2

主要技术参数

活塞直径 \varnothing	32	40	50	63	80	100	125	160	200	250	320
气接口	G1/8	G1/4	G1/4	G3/8	G3/8	G1/2	G1/2	G3/4	G3/4	G1	G1
活塞杆螺纹	M10x1.25	M12x1.25	M16x1.5	M16x1.5	M20x1.5	M20x1.5	M27x2	M36x2	M36x2	M42x2	M48x2
工作介质	过滤压缩空气, 润滑或未润滑										
结构特点	活塞 活塞杆 缸筒										
缓冲形式	双端可调										
缓冲长度 [mm]	19	21	23	23	30	30	40	40	50	60	66
位置感测	通过接近传感器										
安装型式	通过附件安装										
安装位置	任意										

工作和环境条件

活塞直径 \varnothing	32	40	50	63	80	100	125	160	200	250	320
工作压力 [bar]	12							10			
环境温度 ¹⁾ [°C]	-20 ... +80										

1) 注意接近传感器的工作范围

驱动力 [N]

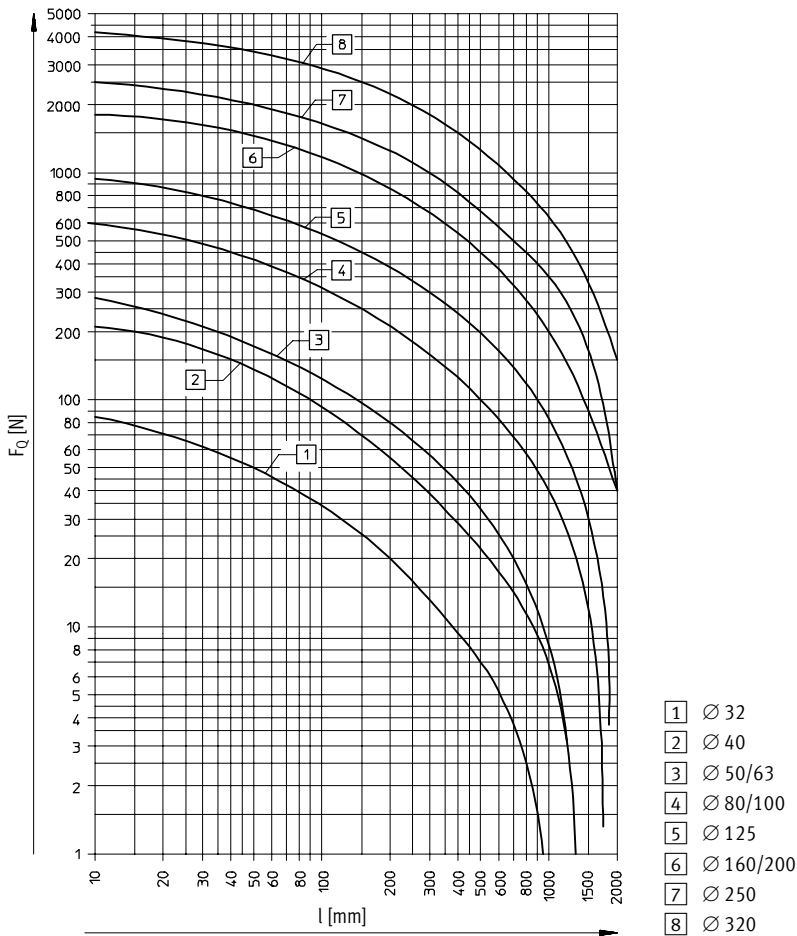
活塞直径 \varnothing	32	40	50	63	80	100	125	160	200	250	320
6 bar时的理论值, 推进力	482	753	1,178	1,870	3,015	4,712	7,360	12,064	18,850	29,450	48,250
6 bar时的理论值, 返回力	415	633	990	1,682	2,720	4,418	6,880	11,310	18,096	28,270	46,380

标准气缸 DNG/DNGL/DNGZK/DNGZS, 符合ISO 6431 和 VDMA 24 562标准

FESTO

技术参数

侧向力 F_Q 和行程长度 l 的关系



- 1) Ø 32
- 2) Ø 40
- 3) Ø 50/63
- 4) Ø 80/100
- 5) Ø 125
- 6) Ø 160/200
- 7) Ø 250
- 8) Ø 320

重量 [g]											
活塞直径 Ø	32	40	50	63	80	100	125	160	200	250	320
DNG/DNGL											
行程 0 mm 时的产品重量	565	790	1,400	1,725	2,875	4,100	7,305	17,265	20,115	30,800	53,200
每10 mm 行程附加重量	30	40	50	60	80	100	140	190	250	360	570
DNGZK/DNGLZ/DNGZS											
行程 0 mm 时的产品重量	820	1,275	1,945	2,765	3,960	6,210	10,215	19,510			
每10 mm 行程附加重量	30	40	50	60	80	100	140	190			

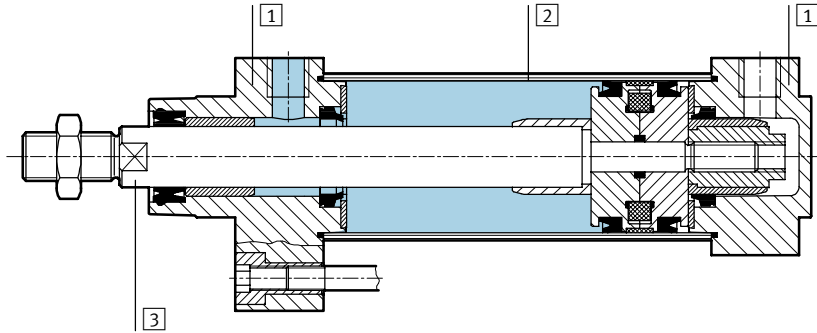
ISO 标准气缸 符合ISO 6431 和 VDMA 24 562标准 1.2

标准气缸 DNG/DNGL/DNGZK/DNGZS, 符合ISO 6431 和VDMA 24 562标准

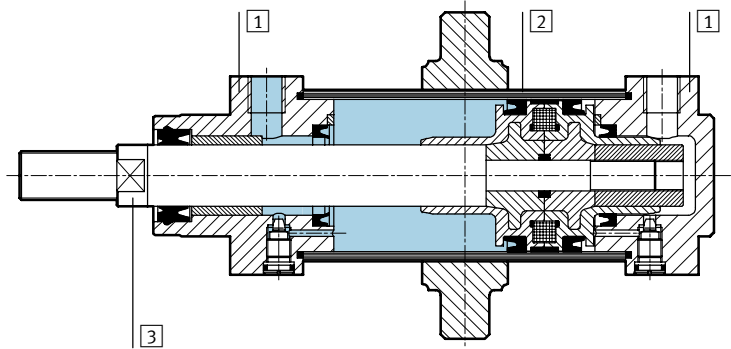
FESTO

材料

剖面图 DNG/DNGL



剖面图 DNGZK/DNGLZ



标准气缸	DNG/DNGL	DNGZK/DNGLZ
1 轴承和端盖	铝 (∅250/320: 高质合金钢)	压铸铝 (∅ 160/200: 压铸铝)
2 缸筒	铝 (∅250/320: 高质合金钢)	铝 (∅ 160/200: 黄铜)
3 活塞杆, 拉杆	高质合金钢	
- 密封	聚氨酯, 丁苯橡胶	

ISO 标准气缸
符合ISO 6431 和VDMA 24 562标准

1.2

标准气缸 DNG/DNGL/DNGZK/DNGZS, 符合ISO 6431 和 VDMA 24 562标准

FESTO

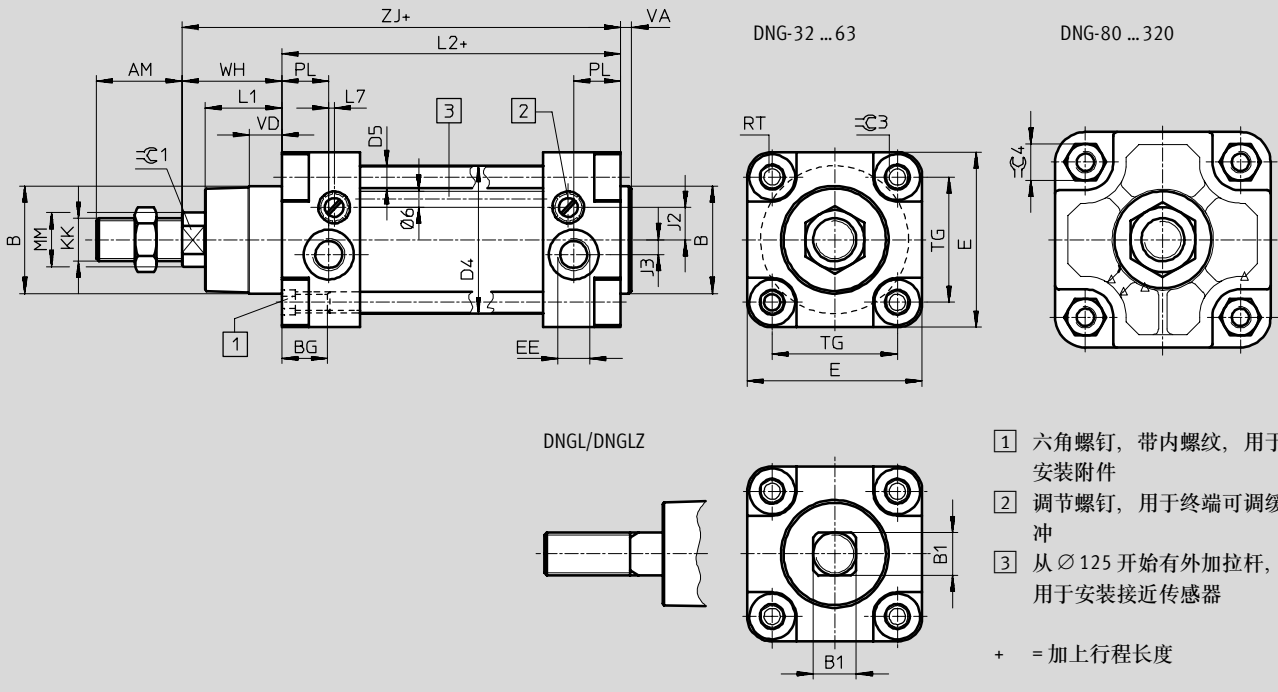
技术参数

ISO 标准气缸
符合ISO 6431 和 VDMA 24 562标准
1.2

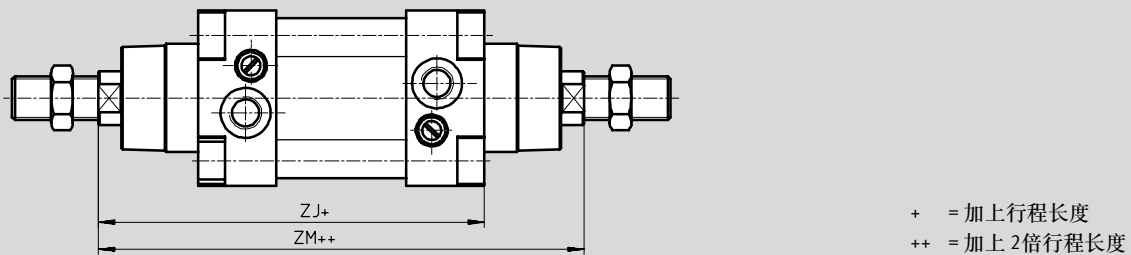
尺寸

下载 CAD 相关数据 → www.festo.com/en/engineering

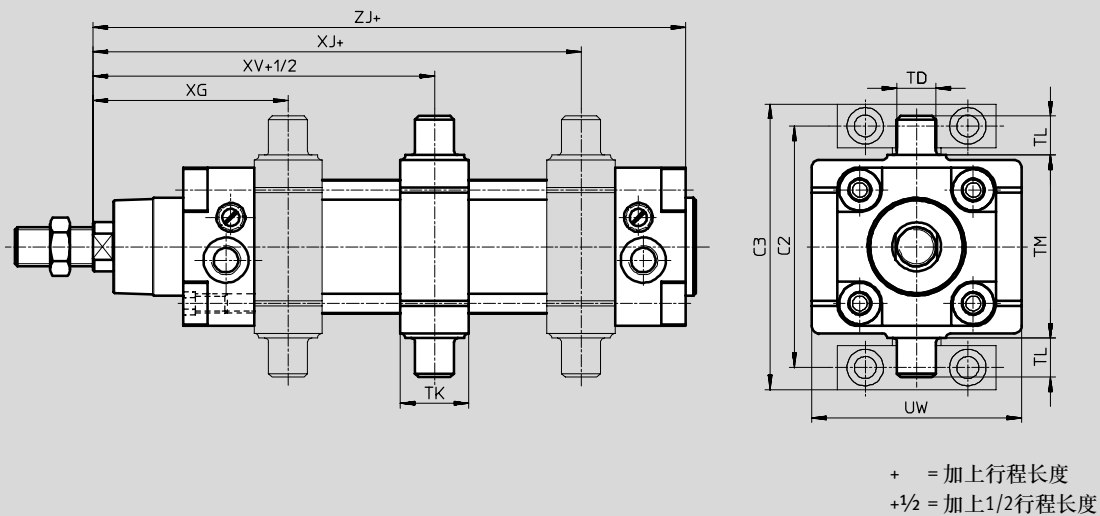
DNG/DNGL



派生型 S2 - 双端活塞杆



DNGZK/DNGLZ/DNGZS



标准气缸 DNG/DNGL/DNGZK/DNGZS, 符合ISO 6431 和VDMA 24 562标准


技术参数

FESTO

∅ [mm]	AM	B ∅ d11	B1 f9	BG	C2	C3	D4 ∅	D5 ∅	E	EE	J2	J3
32	22	30	10	17	71	86	37	6	50	G1/8	7	-
40	24	35	12	16.5	87	105	45	6	55	G1/4	9.5	2.5
50	32	40	16	17	99	117	55	8	65	G1/4	12	5.5
63	32	45	16	19.5	116	136	68	8	75	G3/8	14	6
80	40	45	20	20	136	156	86	10	100	G3/8	15	7
100	40	55	20	20	164	189	107	10	120	G1/2	13	8
125	54	60	-	25	192	217	133	12	145	G1/2	13	8
160	72	65	-	24	245	280	168	16	186	G3/4	22	22
200	72	75	-	24	295	330	210	16	230	G3/4	22	22
250	84	90	-	25.5	375	370	254	18.3	270	G1	25	25
320	96	110	-	28.5	465	460	325	22	340	G1	30	30

∅ [mm]	KK	L1	L2	L7	MM ∅ f8	PL	RT	TD ∅ e9	TG	TK	TL
32	M10x1.25	19	94 ±0.4	5.8	12	8.8	M6	12	32.5	20	12
40	M12x1.25	21.5	105 ±0.7	5.3	16	11	M6	16	38	25	16
50	M16x1.5	28.5	106 ±0.7	2	20	17.5	M8	16	46.5	28	16
63	M16x1.5	28.5	121 ±0.8	5	20	18	M8	20	56.5	30	20
80	M20x1.5	34.5	128 ±0.8	8	25	17	M10	20	72	32	20
100	M20x1.5	37.5	138 ±0.8	13	25	18	M10	25	89	38	25
125	M27x2	46	160 ±1	14	32	18	M12	25	110	44	25
160	M36x2	55	180 ±1.1	-	40	25	M16	32	140	48	32
200	M36x2	65	180 ±1.6	-	40	28	M16	32	175	48	32
250	M42x2	67	200 ±2	-	50	31	M20	40	220	60	40
320	M48x2	82	220 ±2	-	63	31	M24	50	270	70	50

∅ [mm]	TM	UW	VA	VD	WH	XG	XJ	XV	ZJ	ZM	≈C1	≈C3	≈C4
32	50	68	4	10.5	26	62	84	73	120	146	10	6	-
40	63	72	4	10.5	30	69	96	82.5	135	165	13	6	-
50	75	86	4	12	37	80	100	90	143	180	17	8	-
63	90	98	4	12.5	37	87	108	97.5	158	195	17	8	-
80	110	110	4	16.5	46	101	119	110	174	220	22	-	17
100	132	136	4	15.5	51	112	128	120	189	240	22	-	17
125	160	160	6	20.5	65	136	154	145	225	290	27	-	19
160	200	200	6	-	80	155	185	170	260	340	36	-	32
200	250	240	6	-	95	165	205	185	275	370	36	-	32
250	320	270	10	-	105	187	223	205	305	410	46	-	36
320	400	340	10	-	120	211	249	230	340	460	55	-	46

 注意

DNGZS-250/-320-...-PPV-A: XG、XV 和 XJ 之间。
 在气缸中部中间耳轴安装件按标准要求的尺寸 LX 必须输入到订货
 用螺钉拧紧在拉杆上。作为一种特殊设计，可以安装在尺寸表内 (➔ 1 / 1.2-93)。



ISO 标准气缸
符合ISO 6431 和VDMA 24 562标准
1.2

标准气缸 DNG/DNGL/DNGZK/DNGZS, 符合ISO 6431 和 VDMA 24 562标准

FESTO

技术参数

ISO 标准气缸
符合ISO 6431 和 VDMA 24 562标准
1.2



订货数据							
结构特点	行程 [mm]	活塞直径 \varnothing 32 [mm]		活塞直径 \varnothing 40 [mm]		活塞直径 \varnothing 50 [mm]	
		代号	型号 ¹⁾	代号	型号 ¹⁾	代号	型号 ¹⁾
基本型							
	25	36 321	DNG-32-25-PPV-A	36 333	DNG-40-25-PPV-A	36 345	DNG-50-25-PPV-A
	40	36 322	DNG-32-40-PPV-A	36 334	DNG-40-40-PPV-A	36 346	DNG-50-40-PPV-A
	50	36 323	DNG-32-50-PPV-A	36 335	DNG-40-50-PPV-A	36 347	DNG-50-50-PPV-A
	80	36 324	DNG-32-80-PPV-A	36 336	DNG-40-80-PPV-A	36 348	DNG-50-80-PPV-A
	100	36 325	DNG-32-100-PPV-A	36 337	DNG-40-100-PPV-A	36 349	DNG-50-100-PPV-A
	125	36 326	DNG-32-125-PPV-A	36 338	DNG-40-125-PPV-A	36 350	DNG-50-125-PPV-A
	160	36 327	DNG-32-160-PPV-A	36 339	DNG-40-160-PPV-A	36 351	DNG-50-160-PPV-A
	200	36 328	DNG-32-200-PPV-A	36 340	DNG-40-200-PPV-A	36 352	DNG-50-200-PPV-A
	250	36 329	DNG-32-250-PPV-A	36 341	DNG-40-250-PPV-A	36 353	DNG-50-250-PPV-A
	320	36 330	DNG-32-320-PPV-A	36 342	DNG-40-320-PPV-A	36 354	DNG-50-320-PPV-A
	400	36 331	DNG-32-400-PPV-A	36 343	DNG-40-400-PPV-A	36 355	DNG-50-400-PPV-A
500	36 332	DNG-32-500-PPV-A	36 344	DNG-40-500-PPV-A	36 356	DNG-50-500-PPV-A	
可变行程	10 ... 2,000	30 000	DNG-32-...-PPV-A	30 001	DNG-40-...-PPV-A	30 002	DNG-50-...-PPV-A
派生型 S2	10 ... 2,000	34 625	DNG-32-...-PPV-A-S2	34 626	DNG-40-...-PPV-A-S2	34 627	DNG-50-...-PPV-A-S2
派生型 S3	10 ... 2,000	34 973	DNG-32-...-PPV-A-S3	34 974	DNG-40-...-PPV-A-S3	34 975	DNG-50-...-PPV-A-S3
派生型 S6	10 ... 2,000	34 854	DNG-32-...-PPV-A-S6	34 855	DNG-40-...-PPV-A-S6	34 856	DNG-50-...-PPV-A-S6
派生型 S8	10 ... 2,000	35 453	DNG-32-...-PPV-A-S8	35 454	DNG-40-...-PPV-A-S8	35 455	DNG-50-...-PPV-A-S8
带抗扭转活塞杆							
可变行程	10 ... 300	30 049	DNGL-32-...-PPV-A	-	-	-	-
	10 ... 400	-	-	30 050	DNGL-40-...-PPV-A	-	-
	10 ... 500	-	-	-	-	30 051	DNGL-50-...-PPV-A
	10 ... 600	-	-	-	-	-	-
派生型 S2	10 ... 300	35 338	DNGL-32-...-PPV-A-S2	-	-	-	-
	10 ... 400	-	-	35 339	DNGL-40-...-PPV-A-S2	-	-
	10 ... 500	-	-	-	-	35 340	DNGL-50-...-PPV-A-S2
	10 ... 600	-	-	-	-	-	-
派生型 S6	10 ... 300	35 344	DNGL-32-...-PPV-A-S6	-	-	-	-
	10 ... 400	-	-	35 345	DNGL-40-...-PPV-A-S6	-	-
	10 ... 500	-	-	-	-	35 346	DNGL-50-...-PPV-A-S6
	10 ... 600	-	-	-	-	-	-
带可调中间耳轴安装件							
	40	36 405	DNGZK-32-40-PPV-A	36 416	DNGZK-40-40-PPV-A	36 427	DNGZK-50-40-PPV-A
	50	36 406	DNGZK-32-50-PPV-A	36 417	DNGZK-40-50-PPV-A	36 428	DNGZK-50-50-PPV-A
	80	36 407	DNGZK-32-80-PPV-A	36 418	DNGZK-40-80-PPV-A	36 429	DNGZK-50-80-PPV-A
	100	36 408	DNGZK-32-100-PPV-A	36 419	DNGZK-40-100-PPV-A	36 430	DNGZK-50-100-PPV-A
	125	36 409	DNGZK-32-125-PPV-A	36 420	DNGZK-40-125-PPV-A	36 431	DNGZK-50-125-PPV-A
	160	36 410	DNGZK-32-160-PPV-A	36 421	DNGZK-40-160-PPV-A	36 432	DNGZK-50-160-PPV-A
	200	36 411	DNGZK-32-200-PPV-A	36 422	DNGZK-40-200-PPV-A	36 433	DNGZK-50-200-PPV-A
	250	36 412	DNGZK-32-250-PPV-A	36 423	DNGZK-40-250-PPV-A	36 434	DNGZK-50-250-PPV-A
	320	36 413	DNGZK-32-320-PPV-A	36 424	DNGZK-40-320-PPV-A	36 435	DNGZK-50-320-PPV-A
	400	36 414	DNGZK-32-400-PPV-A	36 425	DNGZK-40-400-PPV-A	36 436	DNGZK-50-400-PPV-A
	500	36 415	DNGZK-32-500-PPV-A	36 426	DNGZK-40-500-PPV-A	36 437	DNGZK-50-500-PPV-A
可变行程	10 ... 2,000	34 440	DNGZK-32-...-PPV-A	34 441	DNGZK-40-...-PPV-A	34 442	DNGZK-50-...-PPV-A
派生型 S3	10 ... 2,000	34 938	DNGZK-32-...-PPV-A-S3	34 939	DNGZK-40-...-PPV-A-S3	34 940	DNGZK-50-...-PPV-A-S3
派生型 S6	10 ... 2,000	34 947	DNGZK-32-...-PPV-A-S6	34 948	DNGZK-40-...-PPV-A-S6	34 949	DNGZK-50-...-PPV-A-S6
派生型 S8	10 ... 2,000	35 499	DNGZK-32-...-PPV-A-S8	35 520	DNGZK-40-...-PPV-A-S8	35 521	DNGZK-50-...-PPV-A-S8

1) 活塞杆上的六角螺母包括在供货范围内

标准气缸 DNG/DNGL/DNGZK/DNGZS, 符合ISO 6431 和VDMA 24 562标准

FESTO

技术参数

订货数据							
结构特点	行程 [mm]	活塞直径 \varnothing 63 [mm] 代号 型号 ¹⁾		活塞直径 \varnothing 80 [mm] 代号 型号 ¹⁾		活塞直径 \varnothing 100 [mm] 代号 型号 ¹⁾	
基本型							
	25	36 357	DNG-63-25-PPV-A	36 369	DNG-80-25-PPV-A	36 381	DNG-100-25-PPV-A
	40	36 358	DNG-63-40-PPV-A	36 370	DNG-80-40-PPV-A	36 382	DNG-100-40-PPV-A
	50	36 359	DNG-63-50-PPV-A	36 371	DNG-80-50-PPV-A	36 383	DNG-100-50-PPV-A
	80	36 360	DNG-63-80-PPV-A	36 372	DNG-80-80-PPV-A	36 384	DNG-100-80-PPV-A
	100	36 361	DNG-63-100-PPV-A	36 373	DNG-80-100-PPV-A	36 385	DNG-100-100-PPV-A
	125	36 362	DNG-63-125-PPV-A	36 374	DNG-80-125-PPV-A	36 386	DNG-100-125-PPV-A
	160	36 363	DNG-63-160-PPV-A	36 375	DNG-80-160-PPV-A	36 387	DNG-100-160-PPV-A
	200	36 364	DNG-63-200-PPV-A	36 376	DNG-80-200-PPV-A	36 388	DNG-100-200-PPV-A
	250	36 365	DNG-63-250-PPV-A	36 377	DNG-80-250-PPV-A	36 389	DNG-100-250-PPV-A
	320	36 366	DNG-63-320-PPV-A	36 378	DNG-80-320-PPV-A	36 390	DNG-100-320-PPV-A
	400	36 367	DNG-63-400-PPV-A	36 379	DNG-80-400-PPV-A	36 391	DNG-100-400-PPV-A
500	36 368	DNG-63-500-PPV-A	36 380	DNG-80-500-PPV-A	36 392	DNG-100-500-PPV-A	
可变行程	10 ... 2,000	30 003	DNG-63-...-PPV-A	30 004	DNG-80-...-PPV-A	30 005	DNG-100-...-PPV-A
派生型 S2	10 ... 2,000	34 628	DNG-63-...-PPV-A-S2	34 629	DNG-80-...-PPV-A-S2	34 630	DNG-100-...-PPV-A-S2
派生型 S3	10 ... 2,000	34 976	DNG-63-...-PPV-A-S3	34 977	DNG-80-...-PPV-A-S3	34 978	DNG-100-...-PPV-A-S3
派生型 S6	10 ... 2,000	34 857	DNG-63-...-PPV-A-S6	34 858	DNG-80-...-PPV-A-S6	34 859	DNG-100-...-PPV-A-S6
派生型 S8	10 ... 2,000	35 456	DNG-63-...-PPV-A-S8	35 457	DNG-80-...-PPV-A-S8	35 458	DNG-100-...-PPV-A-S8
带抗扭转活塞杆							
可变行程	10 ... 300	-	-	-	-	-	-
	10 ... 400	-	-	-	-	-	-
	10 ... 500	30 052	DNGL-63-...-PPV-A	-	-	-	-
	10 ... 600	-	-	30 053	DNGL-80-...-PPV-A	30 054	DNGL-100-...-PPV-A
派生型 S2	10 ... 300	-	-	-	-	-	-
	10 ... 400	-	-	-	-	-	-
	10 ... 500	35 341	DNGL-63-...-PPV-A-S2	-	-	-	-
	10 ... 600	-	-	35 342	DNGL-80-...-PPV-A-S2	35 343	DNGL-100-...-PPV-A-S2
派生型 S6	10 ... 300	-	-	-	-	-	-
	10 ... 400	-	-	-	-	-	-
	10 ... 500	35 347	DNGL-63-...-PPV-A-S6	-	-	-	-
	10 ... 600	-	-	35 348	DNGL-80-...-PPV-A-S6	35 349	DNGL-100-...-PPV-A-S6
带可调中间耳轴安装件							
	40	36 438	DNGZK-63-40-PPV-A	-	-	-	-
	50	36 439	DNGZK-63-50-PPV-A	36 449	DNGZK-80-50-PPV-A	36 459	DNGZK-100-50-PPV-A
	80	36 440	DNGZK-63-80-PPV-A	36 450	DNGZK-80-80-PPV-A	36 460	DNGZK-100-80-PPV-A
	100	36 441	DNGZK-63-100-PPV-A	36 451	DNGZK-80-100-PPV-A	36 461	DNGZK-100-100-PPV-A
	125	36 442	DNGZK-63-125-PPV-A	36 452	DNGZK-80-125-PPV-A	36 462	DNGZK-100-125-PPV-A
	160	36 443	DNGZK-63-160-PPV-A	36 453	DNGZK-80-160-PPV-A	36 463	DNGZK-100-160-PPV-A
	200	36 444	DNGZK-63-200-PPV-A	36 454	DNGZK-80-200-PPV-A	36 464	DNGZK-100-200-PPV-A
	250	36 445	DNGZK-63-250-PPV-A	36 455	DNGZK-80-250-PPV-A	36 465	DNGZK-100-250-PPV-A
	320	36 446	DNGZK-63-320-PPV-A	36 456	DNGZK-80-320-PPV-A	36 466	DNGZK-100-320-PPV-A
	400	36 447	DNGZK-63-400-PPV-A	36 457	DNGZK-80-400-PPV-A	36 467	DNGZK-100-400-PPV-A
	500	36 448	DNGZK-63-500-PPV-A	36 458	DNGZK-80-500-PPV-A	36 468	DNGZK-100-500-PPV-A
可变行程	10 ... 2,000	34 443	DNGZK-63-...-PPV-A	34 444	DNGZK-80-...-PPV-A	34 445	DNGZK-100-...-PPV-A
派生型 S3	10 ... 2,000	34 941	DNGZK-63-...-PPV-A-S3	34 942	DNGZK-80-...-PPV-A-S3	34 943	DNGZK-100-...-PPV-A-S3
派生型 S6	10 ... 2,000	34 950	DNGZK-63-...-PPV-A-S6	34 951	DNGZK-80-...-PPV-A-S6	34 952	DNGZK-100-...-PPV-A-S6
派生型 S8	10 ... 2,000	35 522	DNGZK-63-...-PPV-A-S8	35 523	DNGZK-80-...-PPV-A-S8	35 524	DNGZK-100-...-PPV-A-S8

1) 活塞杆上的六角螺母包括在供货范围内

ISO 标准气缸
符合ISO 6431 和VDMA 24 562标准

1.2

标准气缸 DNG/DNGL/DNGZK/DNGZS, 符合ISO 6431 和 VDMA 24 562标准

FESTO


技术参数

ISO 标准气缸
符合ISO 6431 和 VDMA 24 562标准

1.2

订货数据						
结构特点	行程 [mm]	活塞直径 \varnothing 32 [mm] 代号 型号 ¹⁾		活塞直径 \varnothing 40 [mm] 代号 型号 ¹⁾		
带抗扭转活塞杆和可调中间耳轴安装件						
可变行程	10 ... 300	35 320	DNGLZ-32-...-PPV-A	-	-	
	10 ... 400	-	-	35 321	DNGLZ-40-...-PPV-A	
	10 ... 500	-	-	-	35 322	DNGLZ-50-...-PPV-A
	10 ... 600	-	-	-	-	
派生型 S6	10 ... 300	35 332	DNGLZ-32-...-PPV-A-S6	-	-	
	10 ... 400	-	-	35 333	DNGLZ-40-...-PPV-A-S6	
	10 ... 500	-	-	-	35 334	DNGLZ-50-...-PPV-A-S6
	10 ... 600	-	-	-	-	

1) 活塞杆上的六角螺母包括在供货范围内

订货数据					
结构特点	行程 [mm]	活塞直径 \varnothing 125 [mm] 代号 型号 ¹⁾		活塞直径 \varnothing 160 [mm] 代号 型号 ¹⁾	
基本型					
	25	36 393	DNG-125-25-PPV-A	-	-
	40	36 394	DNG-125-40-PPV-A	-	-
	50	36 395	DNG-125-50-PPV-A	-	-
	80	36 396	DNG-125-80-PPV-A	-	-
	100	36 397	DNG-125-100-PPV-A	-	-
	125	36 398	DNG-125-125-PPV-A	-	-
	160	36 399	DNG-125-160-PPV-A	-	-
	200	36 400	DNG-125-200-PPV-A	-	-
	250	36 401	DNG-125-250-PPV-A	-	-
	320	36 402	DNG-125-320-PPV-A	-	-
	400	36 403	DNG-125-400-PPV-A	-	-
	500	36 404	DNG-125-500-PPV-A	-	-
可变行程	10 ... 2,000	30 006	DNG-125-...-PPV-A	33 024	DNG-160-...-PPV-A
	10 ... 1,100	-	-	-	33 025
派生型 S2	10 ... 2,000	34 631	DNG-125-...-PPV-A-S2	34 632	DNG-160-...-PPV-A-S2
	10 ... 1,100	-	-	-	34 633
派生型 S3	10 ... 2,000	34 979	DNG-125-...-PPV-A-S3	34 980	DNG-160-...-PPV-A-S3
	10 ... 1,100	-	-	-	34 981
派生型 S6	10 ... 2,000	34 860	DNG-125-...-PPV-A-S6	34 861	DNG-160-...-PPV-A-S6
	10 ... 1,100	-	-	-	34 862
派生型 S8	10 ... 2,000	35 459	DNG-125-...-PPV-A-S8	35 497	DNG-160-...-PPV-A-S8
	10 ... 1,100	-	-	-	35 498
带可调中间耳轴安装件					
可变行程	10 ... 2,000	34 446	DNGZK-125-...-PPV-A	34 447	DNGZK-160-...-PPV-A
派生型 S3	10 ... 2,000	34 944	DNGZK-125-...-PPV-A-S3	34 945	DNGZK-160-...-PPV-A-S3
派生型 S6	10 ... 2,000	34 953	DNGZK-125-...-PPV-A-S6	34 954	DNGZK-160-...-PPV-A-S6
派生型 S8	10 ... 2,000	35 525	DNGZK-125-...-PPV-A-S8	35 526	DNGZK-160-...-PPV-A-S8

1) 活塞杆上的六角螺母包括在供货范围内


标准气缸 DNG/DNGL/DNGZK/DNGZS, 符合ISO 6431 和VDMA 24 562标准

FESTO

技术参数

订货数据				
结构特点	行程 [mm]	活塞直径 \varnothing 63 [mm] 代号 型号 ¹⁾	活塞直径 \varnothing 80 [mm] 代号 型号 ¹⁾	活塞直径 \varnothing 100 [mm] 代号 型号 ¹⁾
带抗扭转活塞杆和可调中间耳轴安装件				
可变行程	10 ... 300	-	-	-
	10 ... 400	-	-	-
	10 ... 500	35 323 DNGLZ-63-...-PPV-A	-	-
	10 ... 600	-	35 324 DNGLZ-80-...-PPV-A	35 325 DNGLZ-100-...-PPV-A
派生型 S6	10 ... 300	-	-	-
	10 ... 400	-	-	-
	10 ... 500	35 335 DNGLZ-63-...-PPV-A-S6	-	-
	10 ... 600	-	35 336 DNGLZ-80-...-PPV-A-S6	35 337 DNGLZ-100-...-PPV-A-S6

1) 活塞杆上的六角螺母包括在供货范围内

订货数据				
结构特点	行程 [mm]	活塞直径 \varnothing 250 [mm] 代号 型号 ¹⁾	活塞直径 \varnothing 320 [mm] 代号 型号 ¹⁾	
基本型				
	25	-	-	-
	40	-	-	-
	50	-	-	-
	80	-	-	-
	100	-	-	-
	125	-	-	-
	160	-	-	-
	200	-	-	-
	250	-	-	-
	320	-	-	-
	400	-	-	-
500	-	-	-	
可变行程	10 ... 2,000	-	-	-
	10 ... 1,100	151 892 DNG-250-...-PPV-A	151 897 DNG-320-...-PPV-A	-
派生型 S2	10 ... 2,000	-	-	-
	10 ... 1,100	151 893 DNG-250-...-PPV-A-S2	151 898 DNG-320-...-PPV-A-S2	-
派生型 S3	10 ... 2,000	-	-	-
	10 ... 1,100	151 894 DNG-250-...-PPV-A-S3	151 899 DNG-320-...-PPV-A-S3	-
派生型 S6	10 ... 2,000	-	-	-
	10 ... 1,100	151 895 DNG-250-...-PPV-A-S6	151 900 DNG-320-...-PPV-A-S6	-
派生型 S8	10 ... 2,000	-	-	-
	10 ... 1,100	151 896 DNG-250-...-PPV-A-S8	151 901 DNG-320-...-PPV-A-S8	-
带固定中间耳轴安装件				
可变行程	10 ... 1,100	157 500 DNGZS-250-...-PPV-A	157 504 DNGZS-320-...-PPV-A	-
派生型 S3	10 ... 1,100	157 501 DNGZS-250-...-PPV-A-S3	157 505 DNGZS-320-...-PPV-A-S3	-
派生型 S6	10 ... 1,100	157 502 DNGZS-250-...-PPV-A-S6	157 506 DNGZS-320-...-PPV-A-S6	-
派生型 S8	10 ... 1,100	157 503 DNGZS-250-...-PPV-A-S8	157 507 DNGZS-320-...-PPV-A-S8	-

1) 活塞杆上的六角螺母包括在供货范围内

ISO 标准气缸
符合ISO 6431 和VDMA 24 562标准

1.2

标准气缸 DNG/DNGL/DNGZK/DNGZS, 符合ISO 6431 和VDMA 24 562标准

FESTO

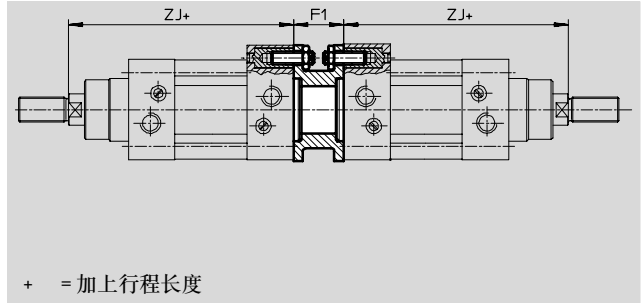
附件

连接组件 DPNG

适用于活塞直径 $\varnothing 32 \dots 100$ mm

材料:

法兰: 精制铝合金;
螺纹销, 六角螺母: 镀锌钢
不含铜和聚四氟乙烯



+ = 加上行程长度

尺寸和订货数据

适用直径 \varnothing	F1	ZJ	最大总行程长度 [mm]	CRC ¹⁾	重量 [g]	代号	型号
32	27	120	1,000	2	85	159 485	DPNG-32
40	27	135	1,000	2	115	159 486	DPNG-40
50	32	143	1,000	2	210	159 487	DPNG-50
63	28	158	1,000	2	360	159 488	DPNG-63
80	38	174	1,000	2	620	159 489	DPNG-80
100	38	189	1,000	2	1,190	159 490	DPNG-100

注意
气缸和连接组件组合使用时最大总行程长度不能超出表中值。

1) 耐腐蚀等级 2, 符合Festo 940 070标准
元件必须具备一定的耐腐蚀能力。外部可视元件具备基本的涂层表面, 可直接与工业环境或与冷却液、润滑油等介质接触。

连接两个相同缸径的气缸, 组成一个3位置或4位置气缸

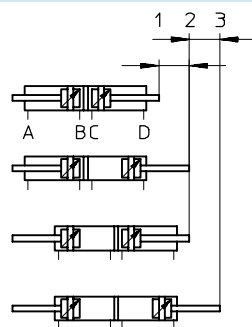
3位置或4位置气缸由两个不同的气缸组成, 它们的活塞杆反向伸出。这种气缸最多能处于四种

位置, 这取决于动作形式和行程大小。在每个位置都可精确定位。当活塞杆一端被固定时, 缸

筒就会运动。气缸必须用柔性管连接。

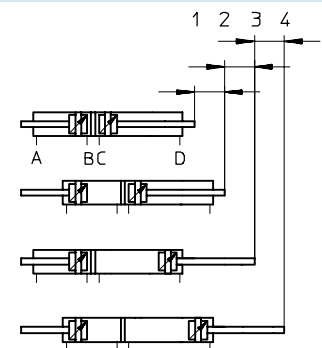
为了达到3位置目的

两个具有相同行程长度的气缸终端相连。



为了达到4位置目的

两个具有不同行程长度的气缸终端相连。



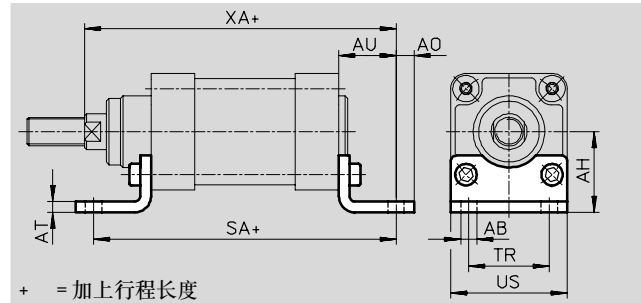
标准气缸 DNG/DNGL/DNGZK/DNGZS, 符合ISO 6431 和VDMA 24 562标准



附件

脚架安装件HNG

材料:
镀锌钢
不含铜和聚四氟乙烯



尺寸和订货数据													
适用直径 ∅ [mm]	AB ∅ H14	AH	AO	AT	AU	SA	TR	US	XA	CRC ¹⁾	重量 [g]	代号	型号
32	7	32	6.5	4	24	142	32	45	144	2	225	32 947	HNG-32
40	10	36	9	4	28	161	36	54	163	2	270	32 948	HNG-40
50	10	45	9.5	5	32	170	45	64	175	2	400	32 949	HNG-50
63	10	50	12.5	5	32	185	50	75	190	2	480	32 950	HNG-63
80	12	63	15	6	41	210	63	93	215	2	1,080	32 951	HNG-80
100	14.5	71	17.5	6	41	220	75	110	230	2	1,250	32 952	HNG-100
125	16.5	90	22	8	45	250	90	131	270	2	2,025	32 953	HNG-125
160	18.5	115	20	10	60	300	115	169	320	2	2,200	34 476	HNG-160
200	24	135	30	12	70	320	135	214	345	2	3,795	34 477	HNG-200
250	28	165	35	20	75	350	165	270	380	2	8,000	157 510	HNG-250
320	35	185	40	23	85	390	200	340	425	2	13,000	157 511	HNG-320

1) 耐腐蚀等级 2, 符合Festo 940 070标准
元件必须具备一定的耐腐蚀能力。外部可视元件具备基本的涂层表面, 可直接与工业环境或与冷却液、润滑剂等介质接触。

ISO 标准气缸
符合ISO 6431 和VDMA 24 562标准

1.2

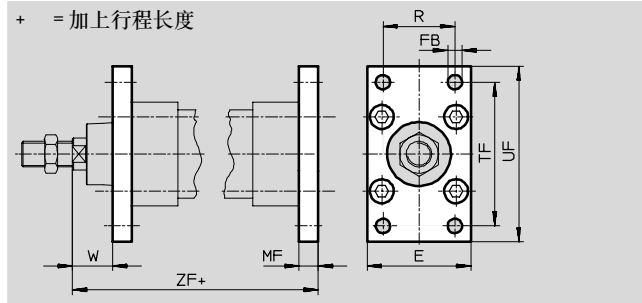
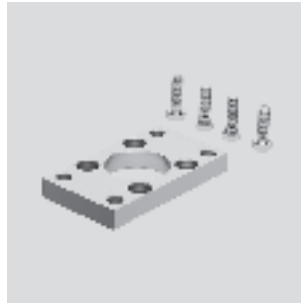
标准气缸 DNG/DNGL/DNGZK/DNGZS, 符合ISO 6431 和 VDMA 24 562标准

FESTO

附件

法兰安装件 FNG

材料:
 FNG-32 ... 100: 镀锌钢
 FNG-125 ... 320: 带球状石墨涂层的铸钢
 不含铜和聚四氟乙烯



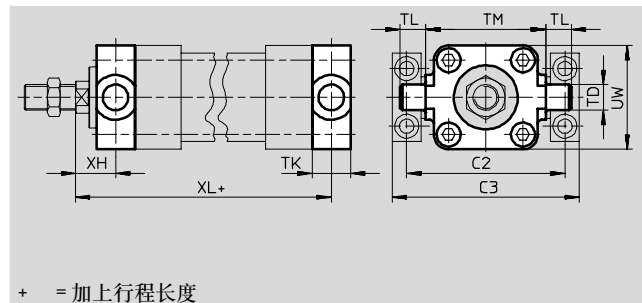
尺寸和订货数据													
适用直径 ∅ [mm]	E	FB ∅	MF	R	TF	UF	W	ZF	CRC ¹⁾	重量 [g]	代号	型号	
32	45	7	10	32	64	80	16	130	2	245	32 940	FNG-32	
40	54	9	10	36	72	90	20	145	2	290	32 941	FNG-40	
50	65	9	12	45	90	110	25	155	2	520	32 942	FNG-50	
63	75	9	12	50	100	120	25	170	2	690	32 943	FNG-63	
80	93	12	16	63	126	150	30	190	2	1,660	32 944	FNG-80	
100	110	14	16	75	150	175	35	205	2	2,395	32 945	FNG-100	
125	140	16	20	90	180	220	45	245	2	4,560	32 946	FNG-125	
160	180	18	20	115	230	280	60	280	2	6,200	34 478	FNG-160	
200	220	22	25	135	270	320	70	300	2	8,200	34 479	FNG-200	
250	270	26	25	165	330	390	80	330	2	13,100	157 508	FNG-250	
320	340	33	30	200	400	470	90	370	2	21,500	157 509	FNG-320	

1) 耐腐蚀等级 2, 符合Festo 940 070标准
 元件必须具备一定的耐腐蚀能力。外部可视元件具备基本的涂层表面, 可直接与工业环境或与冷却液、润滑剂等介质接触。

双耳轴 ZNG

用于耳轴安装件 LNZG

材料:
 耐腐蚀铸钢
 不含铜和聚四氟乙烯



尺寸和订货数据													
适用直径 ∅ [mm]	C2	C3	TD ∅ e9	TK	TL	TM	UW	XH	XL	CRC ¹⁾	重量 [g]	代号	型号
32	71	86	12	16	12	50	50	18	128	2	190	31 754	ZNG-32
40	87	105	16	20	16	63	55	20	145	2	330	31 755	ZNG-40
50	99	117	16	24	16	75	65	25	155	2	535	31 756	ZNG-50
63	116	136	20	24	20	90	75	25	170	2	800	31 757	ZNG-63
80	136	156	20	28	20	110	100	32	188	2	1,380	31 758	ZNG-80
100	164	189	25	38	25	132	120	32	208	2	2,745	31 759	ZNG-100
125	192	217	25	50	25	160	150	40	250	2	5,100	31 760	ZNG-125

1) 耐腐蚀等级 2, 符合Festo 940 070标准
 元件必须具备一定的耐腐蚀能力。外部可视元件具备基本的涂层表面, 可直接与工业环境或与冷却液、润滑剂等介质接触。

标准气缸 DNG/DNGL/DNGZK/DNGZS, 符合ISO 6431 和VDMA 24 562标准

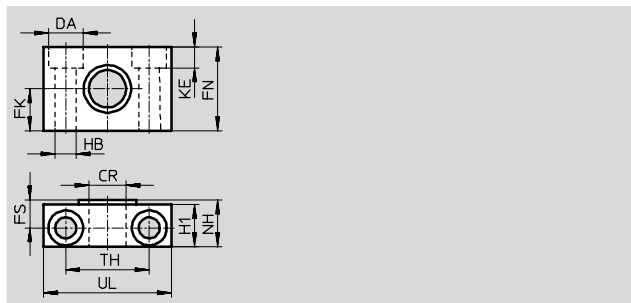
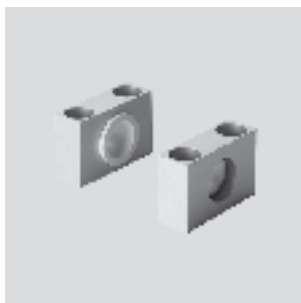


附件

LNZG 耳轴支座

材料:
镀锌钢

派生型 CT:
不含铜和聚四氟乙烯



尺寸和订货数据

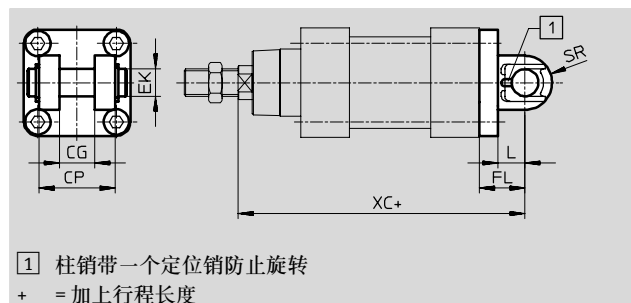
适用直径 ∅	CR ∅	DA ∅	FK ∅	FN	FS	H1	HB ∅	KE	NH	TH	UL	CRC ¹⁾	重量 [g]	代号	型号
[mm]		H13					H13								
32	12 D11	11	15 ±0.1	30	10.5	15	6.6	6.8	18	32 ±0.2	46	2	125	32 959	LNZG-32
40/50	16 D11	15	18 ±0.1	36	12	18	9	9	21	36 ±0.2	55	2	400	32 960	LNZG-40/50
63/80	20 D11	18	20 ±0.1	40	13	20	11	11	23	42 ±0.2	65	2	480	32 961	LNZG-63/80
100/125	25 D11	20	25 ±0.1	50	16	24.5	14	13	28.5	50 ±0.2	75	2	960	32 962	LNZG-100/125
160/200	32 D11	26	30 ±0.2	60	22.5	36	18	17	40	60 ±0.3	92	2	1,965	35 780	LNZG-160/200
250	40 G7	33	35 ±0.2	70	27.5	45	22	21.5	50	90 ±0.3	140	2	5,500	157 516	LNZG-250
320	50 G7	40	40 ±0.2	80	32.5	55	26	21.5	60	100 ±0.3	150	2	6,580	157 517	LNZG-320

1) 耐腐蚀等级 2, 符合Festo 940 070标准
元件必须具备一定的耐腐蚀能力。外部可视元件具备基本的涂层表面, 可直接与工业环境或与冷却液、润滑剂等介质接触。

双耳环安装件 SNG

用于球铰耳环支座LSNG/LSNSG

材料:
压铸铝合金



尺寸和订货数据

适用直径 ∅	CG	CP	EK ∅	FL	L	SR	XC	CRC ¹⁾	重量 [g]	代号	型号
[mm]	H14	d12									
32	14	34	10	22	13	11	142	2	190	32 968	SNG-32
40	16	40	12	25	16	13	160	2	270	32 969	SNG-40
50	21	45	16	27	16	15	170	2	445	32 970	SNG-50
63	21	51	16	32	21	18	190	2	675	32 971	SNG-63
80	25	65	20	36	22	20	210	2	1,265	32 972	SNG-80
100	25	75	20	41	27	22	230	2	1,790	32 973	SNG-100
125	37	97	30	50	30	26	275	2	4,000	32 974	SNG-125
160	43	122	35	55	35	32	315	2	6,558	152 597	SNG-160
200	43	122	35	60	35	32	335	2	9,678	152 598	SNG-200

1) 耐腐蚀等级 2, 符合Festo 940 070标准
元件必须具备一定的耐腐蚀能力。外部可视元件具备基本的涂层表面, 可直接与工业环境或与冷却液、润滑剂等介质接触。

核心产品

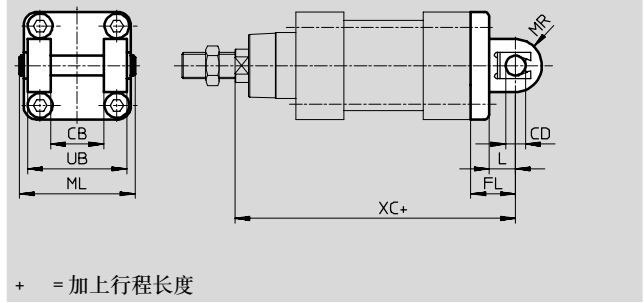
标准气缸 DNG/DNGL/DNGZK/DNGZS, 符合ISO 6431 和VDMA 24 562标准

FESTO

附件

双耳环安装件 SNGB 用于球铰耳环支座 LN/LSN

材料:
压铸铝合金

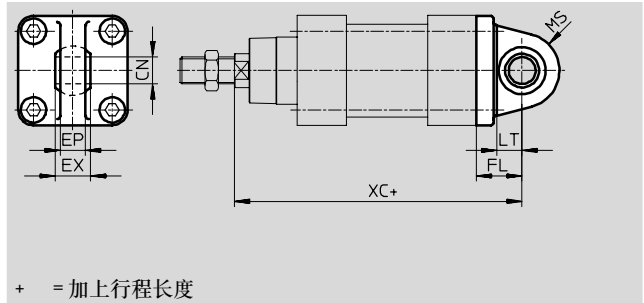


尺寸和订货数据													
适用直径 ∅ [mm]	CB ∅	CD ∅	FL	L	ML	MR	UB h14	XC	CRC ¹⁾	重量 [g]	代号	型号	
32	26	10	22	13	55	10	45	142	2	125	34 540	SNGB-32	
40	28	12	25	16	63	12	52	160	2	175	34 541	SNGB-40	
50	32	12	27	16	71	12	60	170	2	243	34 542	SNGB-50	
63	40	16	32	21	83	16	70	190	2	380	34 543	SNGB-63	
80	50	16	36	22	103	16	90	210	2	610	34 544	SNGB-80	
100	60	20	41	27	127	20	110	230	2	1,040	34 545	SNGB-100	
125	70	25	50	30	148	25	130	275	2	1,750	34 546	SNGB-125	
160	90	30	55	35	188	25	170	315	2	3,100	34 547	SNGB-160	
200	90	30	60	35	188	25	170	335	2	9,900	34 548	SNGB-200	
250	110	40	70	47	231	40	200	375	2	15,200	157 512	SNGB-250	
320	120	45	80	52	253	45	220	420	2	26,450	157 513	SNGB-320	

1) 耐腐蚀等级 2, 符合Festo 940 070标准
元件必须具备一定的耐腐蚀能力。外部可视元件具备基本的涂层表面, 可直接与工业环境或与冷却液、润滑剂等介质接触。

球铰耳环 SSNG 带球面轴承 用于双耳环支座 LBG

材料:
带球状石墨涂层的铸铁



尺寸和订货数据													
适用直径 ∅ [mm]	CN ∅	EP	EX	FL	LT	MS	XC	CRC ¹⁾	重量 [g]	代号	型号		
32	10	10.5	14	22	-	16	142	2	195	34 291	SSNG-32		
40	12	12	16	25	-	18	160	2	255	34 292	SSNG-40		
50	16	15	21	27	-	21	170	2	430	34 293	SSNG-50		
63	16	15	21	32	19	23	190	2	565	34 294	SSNG-63		
80	20	18	25	36	21	27	210	2	940	34 295	SSNG-80		
100	20	18	25	41	24	30	230	2	1,510	34 296	SSNG-100		
125	30	25	37	50	28	40	275	2	3,082	34 568	SSNG-125		

1) 耐腐蚀等级 2, 符合Festo 940 070标准
元件必须具备一定的耐腐蚀能力。外部可视元件具备基本的涂层表面, 可直接与工业环境或与冷却液、润滑剂等介质接触。

标准气缸 DNG/DNGL/DNGZK/DNGZS, 符合ISO 6431 和VDMA 24 562标准

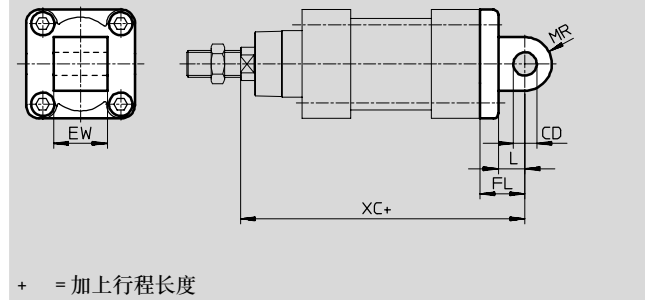
FESTO

附件

双耳环安装件 SNGL

材料:
压铸铝合金

派生型 CT:
不含铜和聚四氟乙烯



尺寸和订货数据										
适用直径 ∅ [mm]	CD ∅	EW	FL	L	MR	XC	CRC ¹⁾	重量 [g]	代号	型号
32	10	26	22	13	10	142	2	75	151 527	SNGL-32
40	12	28	25	16	12	160	2	106	151 528	SNGL-40
50	12	32	27	16	12	170	2	183	151 529	SNGL-50
63	16	40	32	21	16	190	2	270	151 530	SNGL-63
80	16	50	36	22	16	210	2	503	151 531	SNGL-80
100	20	60	41	27	20	230	2	767	151 532	SNGL-100
125	25	70	50	30	25	275	2	1,433	151 533	SNGL-125
160	30	90	55	35	25	315	2	2,252	151 534	SNGL-160
200	30	90	60	35	25	335	2	3,306	151 535	SNGL-200

1) 耐腐蚀等级 2, 符合Festo 940 070标准
元件必须具备一定的耐腐蚀能力。外部可视元件具备基本的涂层表面, 可直接与工业环境或与冷却液、润滑剂等介质接触。

ISO 标准气缸
符合ISO 6431 和VDMA 24 562标准


1.2

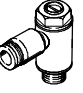
标准气缸 DNG/DNGL/DNGZK/DNGZS, 符合ISO 6431 和 VDMA 24 562标准

FESTO

附件

ISO 标准气缸
符合ISO 6431 和 VDMA 24 562标准
1.2

订货数据 - 安装附件				技术参数 → 1/10.1-2			
结构特点	适用直径 Ø	代号	型号	结构特点	适用直径 Ø	代号	型号
球铰耳环支座 LSNG				球铰耳环支座 LSNSG			
	32	31 740	LSNG-32		32	31 747	LSNSG-32
	40	31 741	LSNG-40		40	31 748	LSNSG-40
	50	31 742	LSNG-50		50	31 749	LSNSG-50
	63	31 743	LSNG-63		63	31 750	LSNSG-63
	80	31 744	LSNG-80		80	31 751	LSNSG-80
	100	31 745	LSNG-100		100	31 752	LSNSG-100
	125	31 746	LSNG-125		125	31 753	LSNSG-125
	160	152 599	LSNG-160		160	-	-
	200	152 600	LSNG-200		200	-	-
双耳环支座 LBG				单耳环支座 LNG			
	32	31 761	LBG-32		32	33 890	LNG-32
	40	31 762	LBG-40		40	33 891	LNG-40
	50	31 763	LBG-50		50	33 892	LNG-50
	63	31 764	LBG-63		63	33 893	LNG-63
	80	31 765	LBG-80		80	33 894	LNG-80
	100	31 766	LBG-100		100	33 895	LNG-100
	125	31 767	LBG-125		125	33 896	LNG-125
	160	-	-		160	-	-
	200	-	-		200	33 898	LNG-200
球铰耳环支座 LSN				直角双耳环支座 LQG			
	32	5 561	LSN-32		32	31 768	LQG-32
	40	5 562	LSN-40		40	31 769	LQG-40
	50	5 563	LSN-50		50	31 770	LQG-50
	63	5 564	LSN-63		63	31 771	LQG-63
	80	5 565	LSN-80		80	31 772	LQG-80
	100	5 566	LSN-100		100	31 773	LQG-100
	125	6 987	LSN-125		125	31 774	LQG-125
	160	6 988	LSN-160		160	-	-
	200	6 989	LSN-200		200	-	-
	250	6 990	LSN-250		250	-	-
	320	6 991	LSN-320		320	-	-

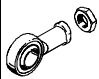
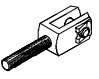
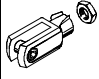
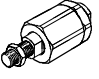
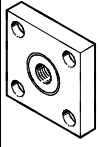
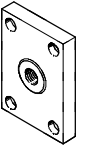
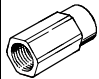
订货数据 - 单向节流阀				技术参数 → 第 2 册	
接口	材料		代号	型号	
	螺纹	适用的气管外径			
	G1/8	3	金属结构	193 142	GRLA-1/8-QS-3-D
		4		193 143	GRLA-1/8-QS-4-D
		6		193 144	GRLA-1/8-QS-6-D
		8		193 145	GRLA-1/8-QS-8-D
	G1/4	6		193 146	GRLA-1/4-QS-6-D
		8		193 147	GRLA-1/4-QS-8-D
		10		193 148	GRLA-1/4-QS-10-D
	G3/8	6		193 149	GRLA-3/8-QS-6-D
		8		193 150	GRLA-3/8-QS-8-D
		10		193 151	GRLA-3/8-QS-10-D
	G1/2	12		193 152	GRLA-1/2-QS-12-D

 核心产品

标准气缸 DNG/DNGL/DNGZK/DNGZS, 符合ISO 6431 和VDMA 24 562标准


FESTO

附件

订货数据 - 活塞杆附件				技术参数 → 1/10.3-2			
结构特点	适用直径∅	代号	型号	结构特点	适用直径∅	代号	型号
关节轴承 SGS				双耳环 SGA			
	32	9 261	SGS-M10x1,25		32	32 954	SGA-M10x1,25
	40	9 262	SGS-M12x1,25		40	10 767	SGA-M12x1,25
	50	9 263	SGS-M16x1,5		50	10 768	SGA-M16x1,5
	63				63		
	80	9 264	SGS-M20x1,5		80	10 769	SGA-M20x1,5
	100				100		
	125	10 774	SGS-M27x2		125	10 770	SGA-M27x2
	160	10 775	SGS-M36x2		160	10 775	SGA-M36x2
	200				200		
	250	10 776	SGS-M42x2		-	-	-
320	10 777	SGS-M48x2	-	-	-		
双耳环 SG				自对中连接件 FK			
	32	6 144	SG-M10x1,25		32	6 140	FK-M10x1,25
	40	6 145	SG-M12x1,25		40	6 141	FK-M12x1,25
	50	6 146	SG-M16x1,5		50	6 142	FK-M16x1,5
	63				63		
	80	6 147	SG-M20x1,5		80	6 143	FK-M20x1,5
	100				100		
	125	14 987	SG-M27x2-B		125	10 485	FK-M27x2
	160	9 581	SG-M36x2		160	10 746	FK-M36x2
	200				200		
	250	9 582	SG-M42x2		250	-	-
320	9 583	SG-M48x2	320	-	-		
连接法兰 KSG				连接法兰 KSZ			
	32	32 963	KSG-M10x1,25		32	36 125	KSZ-M10x1,25
	40	32 964	KSG-M12x1,25		40	36 126	KSZ-M12x1,25
	50	32 965	KSG-M16x1,5		50	36 127	KSZ-M16x1,5
	63				63		
	80	32 966	KSG-M20x1,5		80	36 128	KSZ-M20x1,5
	100				100		
125	32 967	KSG-M27x2	125	-	-		
连接件 AD							
	32	157 333	AD-M10x1,25-1/8				
		157 334	AD-M10x1,25-1/4				
	40	160 256	AD-M12x1,25-1/4				
		160 257	AD-M12x1,25-3/8				

ISO 标准气缸
符合ISO 6431 和VDMA 24 562标准

1.2

 核心产品

标准气缸 DNG/DNGL/DNGZK/DNGZS, 符合ISO 6431 和VDMA 24 562标准


FESTO

附件

ISO 标准气缸
符合ISO 6431 和VDMA 24 562标准
1.2

订货数据 - 导向单元, 用于固定行程 (仅循环滚珠轴承导向装置)				技术参数 → 1/10.4-2			
	行程 [mm]	代号 型号		行程 [mm]	代号 型号		
	适用直径 Ø 32 mm				适用直径 Ø 40 mm		
	10 ... 50	34 493	FENG-32-50-KF	10 ... 50	34 499	FENG-40-50-KF	
	10 ... 100	34 494	FENG-32-100-KF	10 ... 100	34 500	FENG-40-100-KF	
	10 ... 160	34 495	FENG-32-160-KF	10 ... 160	34 501	FENG-40-160-KF	
	10 ... 200	34 496	FENG-32-200-KF	10 ... 200	34 502	FENG-40-200-KF	
	10 ... 250	150 289	FENG-32-250-KF	10 ... 250	34 503	FENG-40-250-KF	
	10 ... 320	34 497	FENG-32-320-KF	10 ... 320	34 504	FENG-40-320-KF	
	10 ... 400	150 290	FENG-32-400-KF	10 ... 400	150 291	FENG-40-400-KF	
	10 ... 500	34 498	FENG-32-500-KF	10 ... 500	34 505	FENG-40-500-KF	
适用直径 Ø 50 mm				适用直径 Ø 63 mm			
	10 ... 50	34 506	FENG-50-50-KF	10 ... 50	34 513	FENG-63-50-KF	
	10 ... 100	34 507	FENG-50-100-KF	10 ... 100	34 514	FENG-63-100-KF	
	10 ... 160	34 508	FENG-50-160-KF	10 ... 160	34 515	FENG-63-160-KF	
	10 ... 200	34 509	FENG-50-200-KF	10 ... 200	34 516	FENG-63-200-KF	
	10 ... 250	34 510	FENG-50-250-KF	10 ... 250	34 517	FENG-63-250-KF	
	10 ... 320	34 511	FENG-50-320-KF	10 ... 320	34 518	FENG-63-320-KF	
	10 ... 400	150 292	FENG-50-400-KF	10 ... 400	34 519	FENG-63-400-KF	
	10 ... 500	34 512	FENG-50-500-KF	10 ... 500	34 520	FENG-63-500-KF	
适用直径 Ø 80 mm				适用直径 Ø 100 mm			
	10 ... 50	34 521	FENG-80-50-KF	10 ... 50	34 529	FENG-100-50-KF	
	10 ... 100	34 522	FENG-80-100-KF	10 ... 100	34 530	FENG-100-100-KF	
	10 ... 160	34 523	FENG-80-160-KF	10 ... 160	34 531	FENG-100-160-KF	
	10 ... 200	34 524	FENG-80-200-KF	10 ... 200	34 532	FENG-100-200-KF	
	10 ... 250	34 525	FENG-80-250-KF	10 ... 250	34 533	FENG-100-250-KF	
	10 ... 320	34 526	FENG-80-320-KF	10 ... 320	34 534	FENG-100-320-KF	
	10 ... 400	34 527	FENG-80-400-KF	10 ... 400	34 535	FENG-100-400-KF	
	10 ... 500	34 528	FENG-80-500-KF	10 ... 500	34 536	FENG-100-500-KF	


订货数据 - 导向单元, 用于可变行程				技术参数 → 1/10.4-2			
	适用直径 Ø [mm]	行程 [mm]	带循环滚珠轴承导向装置 代号 型号	带滑动轴承导向装置 代号 型号			
		32	10 ... 500	34 487 FENG-32-...-KF	34 481	FENG-32-...	
	40	10 ... 500	34 488 FENG-40-...-KF	34 482	FENG-40-...		
	50	10 ... 500	34 489 FENG-50-...-KF	34 483	FENG-50-...		
	63	10 ... 500	34 490 FENG-63-...-KF	34 484	FENG-63-...		
	80	10 ... 500	34 491 FENG-80-...-KF	34 485	FENG-80-...		
	100	10 ... 500	34 492 FENG-100-...-KF	34 486	FENG-100-...		

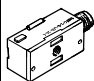
 核心产品

标准气缸 DNG/DNGL/DNGZK/DNGZS, 符合ISO 6431 和VDMA 24 562标准

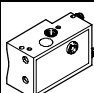
FESTO

附件



订货数据 - 矩形接近传感器, 抗磁性						技术参数 → 1/10.2-73	
安装型式	开关输出	电接口		电缆长度 [m]	代号	型号	
		电缆	插头M8				
常开触点							
	通过附件安装	PNP	3芯	-	2.5	151 683	SMT0-1-PS-K-LED-24-C
			-	3针	-	151 685	SMT0-1-PS-S-LED-24-C
		NPN	3芯	-	2.5	151 684	SMT0-1-NS-K-LED-24-C
			-	3针	-	151 686	SMT0-1-NS-S-LED-24-C

订货数据 - 矩形接近传感器, 磁性舌簧						技术参数 → 1/10.2-73	
安装型式	电接口	电缆	插头M8	电缆长度 [m]	代号	型号	
							常开触点
	通过附件安装	3芯	-	2.5	30 459	SMEO-1-LED-24-B	
		3芯	-	5.0	151 672	SMEO-1-LED-24-K5-B	
		-	3针	-	150 848	SMEO-1-S-LED-24-B	

订货数据 - 安装组件, 用于接近传感器 SMEO/SMT0-1				技术参数 → 1/10.2-88	
适用直径∅	安装型式	代号	型号		
	直接安装到安装件或拉杆上	36 162	SMB-2-B		
	32 ... 50 mm	36 163	SMB-3-B		
	125 ... 320 mm				
63 ... 100 mm					

订货数据 - 矩形接近传感器, 气动式				技术参数 → 1/10.2-73	
安装型式	气接口	代号	型号		
两位三通阀, 常闭					
	通过附件安装	倒钩接头, 适用的气管内径为3 mm	31 008	SMPO-1-H-B	

订货数据 - 安装组件, 用于接近传感器SMPO-1				技术参数 → 1/10.2-88	
适用直径∅	安装型式	代号	型号		
	32 ... 100 mm	通过夹紧带固定在气缸上	151 226	SMBS-2	

订货数据 - 插座						技术参数 → 1/10.2-108	
安装型式	开关输出		接口	电缆长度 [m]	代号	型号	
	PNP	NPN					
直列式插座							
	使用管接螺母 M8	■	■	3针	2.5	159 420	SIM-M8-3GD-2,5-PU
					5	159 421	SIM-M8-3GD-5-PU
直角式插座							
	使用管接螺母 M8	■	■	3针	2.5	159 422	SIM-M8-3WD-2,5-PU
					5	159 423	SIM-M8-3WD-5-PU

 核心产品

