

- 完全装配好且经过测试的驱动单元
- 集成多针接口, 用作连接PLC的接口
- 阀和驱动器直接相连, 响应迅速
- 集成接近传感器, 用于位置感测

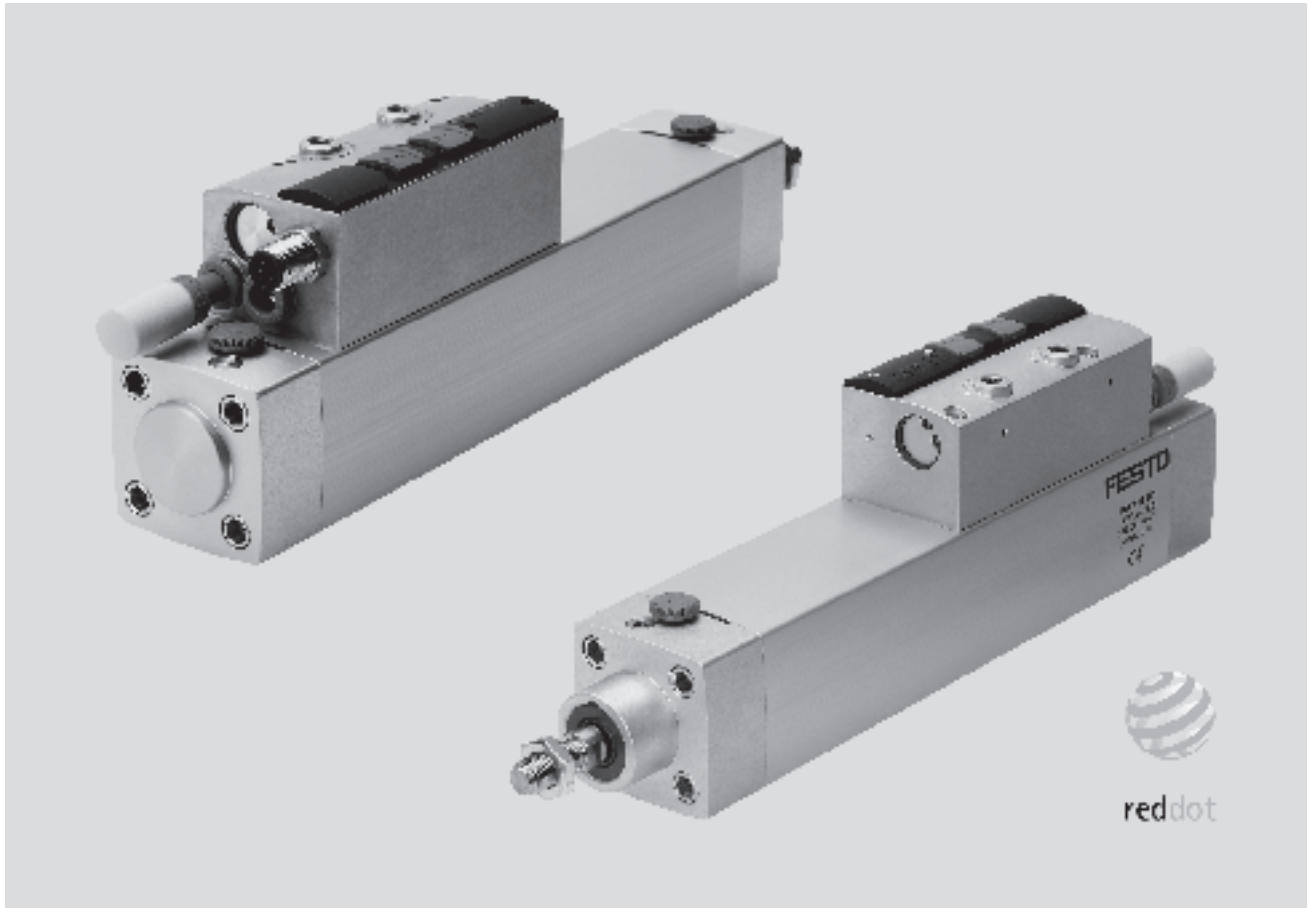
# 气缸/阀组合 DNCV, 标准孔型

主要特性一览

FESTO

气缸/阀组合

8.1



## 装配简单

- 完全装配好且经过测试的驱动单元
- 订货、安装和调试费用更低
- 直接安装
- 集成接近传感器，用于位置感测
- 集成排气节流控制

## 兼容性

- 标准气缸模块化系统中附件系列全面
- 多针接口，作为连接 PLC, ASi 模块或 CPX 终端(不同的总线协议)的接口
- 主要尺寸符合 DIN ISO 6431 和 VDMA 24 562 标准

## 灵活

- 集成两位五通或三位五通阀
- 可选择诊断模块，用于监控行程时间和行程数量

## 性能可靠

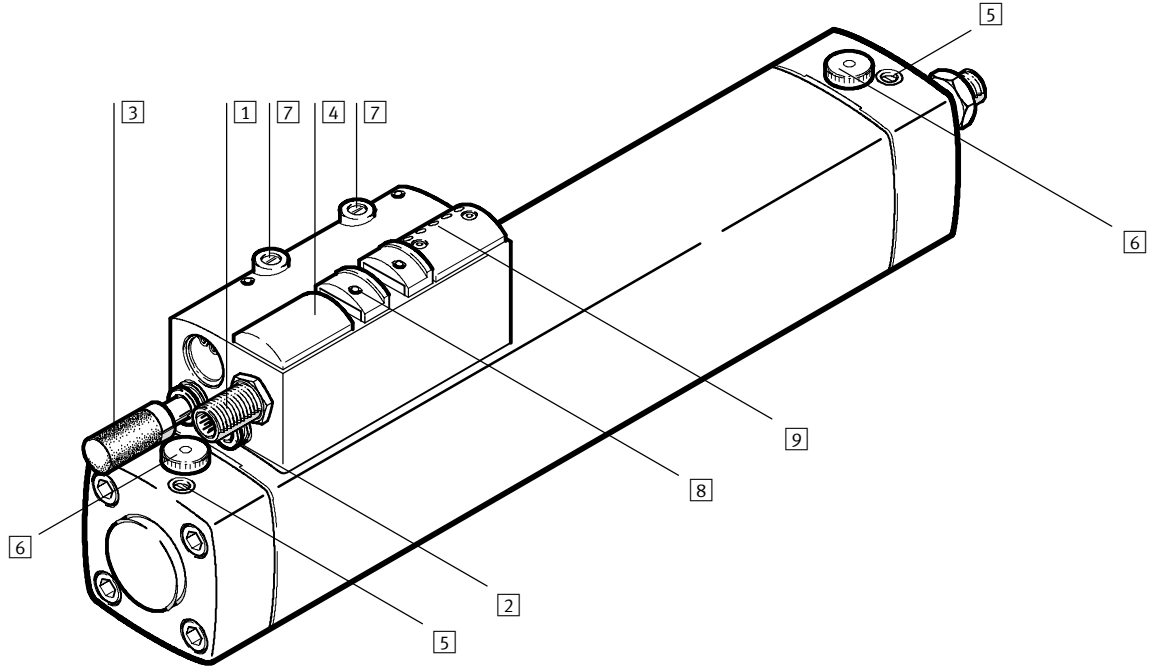
- 状态显示，用于显示活塞位置和阀的驱动情况
- 阀和驱动器直接相连，响应迅速
- 可调节气动终端位置缓冲
- 手控装置

# 气缸/阀组合 DNCV, 标准孔型

主要特性一览

FESTO

## 功能强大



- 1 多针接口, 插头M12, 8针
- 2 供气口 (QS 快插接头)
- 3 消声器 (QS 快插接头, 用于排气)
- 4 阀
- 5 调节螺钉, 用于气动终端位置缓冲器 PPV
- 6 调节旋钮, 用于精密调节集成接近传感器的位置 (可去除, 以防止无意中使之复位)
- 7 调节螺钉, 分别用于调节行程和返程的行程速度
- 8 手控装置, 锁定式或非锁定式
- 9 带LED的诊断模块 (可选), 用于显示活塞位置、阀的切换状态并监控行程时间和行程数量

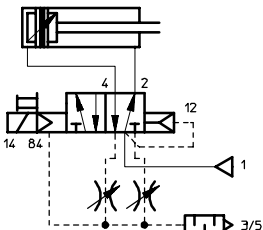
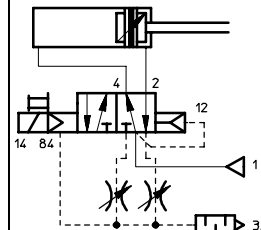
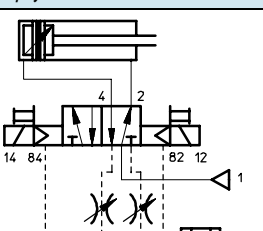
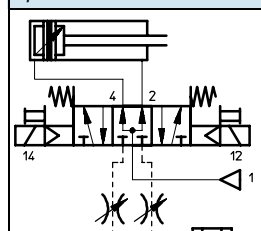
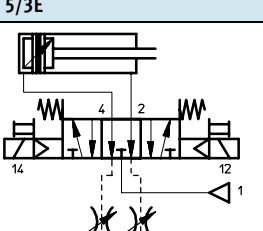
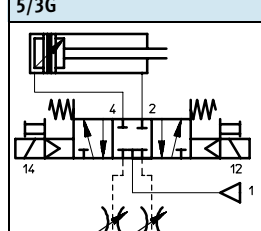
# 气缸/阀组合 DNCV, 标准孔型

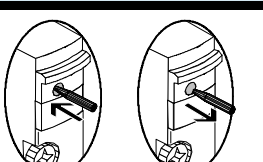
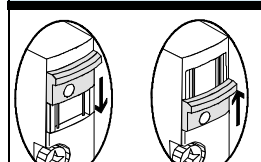
主要特性一览

FESTO

气缸/阀组合

8.1

阀		回路图		说明		
5/2L			两位五通阀, 单电控, 带弹簧复位: 常闭, 活塞杆缩回。			
5/2LA			两位五通阀, 单电控, 带弹簧复位: 常开, 活塞杆伸出。			
5/2J			两位五通阀, 双电控, (双稳态阀): 该阀没有特定的原始位置; 因此, 它需要由电驱动器或手控装置来驱 动切换状态。活塞杆根据阀的当前 位置伸出或缩回。			
5/3B			三位五通阀, 中压式: 由于活塞面积不同, 阀在原始位置 时活塞杆伸出。			
5/3E			三位五通阀, 中泄式: 在阀的原始位置, 活塞杆不受任何 压力的作用; 因此活塞杆可自由移 动。			
5/3G			三位五通阀, 中封式: 当阀在原始位置时活塞杆受到压力 作用, 因此仍然停留在当前位置。 然而, 有外力作用时活塞杆可能会 偏移。气缸垂直安装的情况下应特 别注意这一点。			

手控装置		功能图		说明		
功能图			非锁定式驱动: 使用尖头物体驱动手控装置。			
功能图			锁定式驱动: 移动滑块驱动手控装置。			

# 气缸/阀组合 DNCV, 标准孔型

主要特性一览

FESTO

## 基本诊断

### 接近开关监控:

活塞位置的显示 (缩回或伸出终端位置)。

在具有两个信号的情况下, 诊断LED亮起。错误信号不输出到控制器。

## 诊断模块 DNCV-...-D (可选, 可扩展)

### 接近开关监控:

在出现故障或两个信号时, 除了诊断LED亮起, 诊断输出上的信号值也会从24V降至0V。

### 行程时间监控:

将进程和返程的动作时间和一个用DIP开关预选定的限制值作比较。该限制值可在0.1s到最大6.3s之间调节。若超出限制值, 诊断LED亮起且诊断输出上的信号值从24V降至0V。

### 行程数量监控:

将行程数量和一个用DIP开关预选定的限制值作比较。该限制值可在10,000次行程到最大630,000次行程之间调节。若超出限制值, 诊断LED闪烁且诊断输出上的信号值从24V降至0V。也可撤消信号值的这个改变。

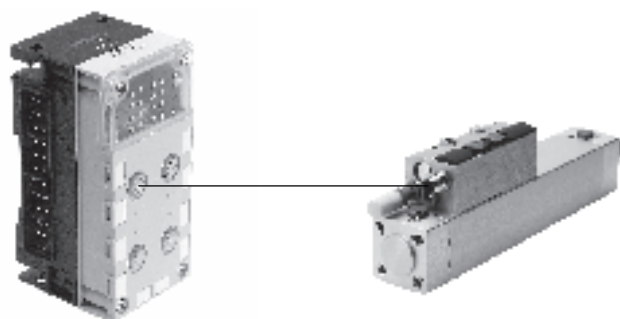


## CPX 接口

使用带有四个M12插座的连接块意味着最多可将4个集成有接近传感器的气缸/阀组合连接在一起。每个气缸/阀组合可使用对应插座的两路输入和两路输出。因此最多可控制2个电磁线圈并记录2个接近传感器 (带预安装好的电缆) 的输入信号。两个插座

上的两个输入桥接在一起为气缸/阀组合的诊断模块提供信号, 这样就可以将2个带诊断模块的气缸/阀组合连接起来。

更多信息:  
→ Info 210

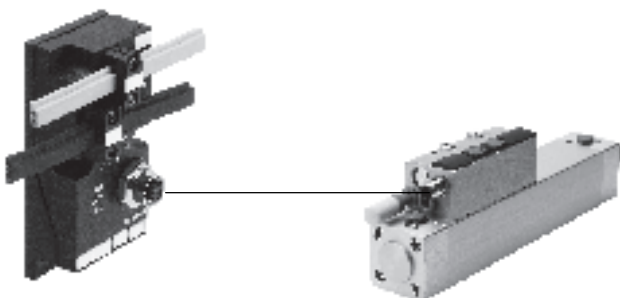


## AS-i®

特殊接口模块, 用于带集成诊断模块的气缸/阀组合。这使得应用于系统上游的气缸/阀组合可以与AS-i进行简单、灵活的连接。一个8针插座M12上有两个输入和两个输出以及一个诊断输入。AS-i是适用于带集成诊断模块的气缸/阀组

合的最佳设计。随时可连接电缆KM12-8GD8GS-2-PU用于Festo“即插即运行”™式安装。

更多信息:  
→ Info 220



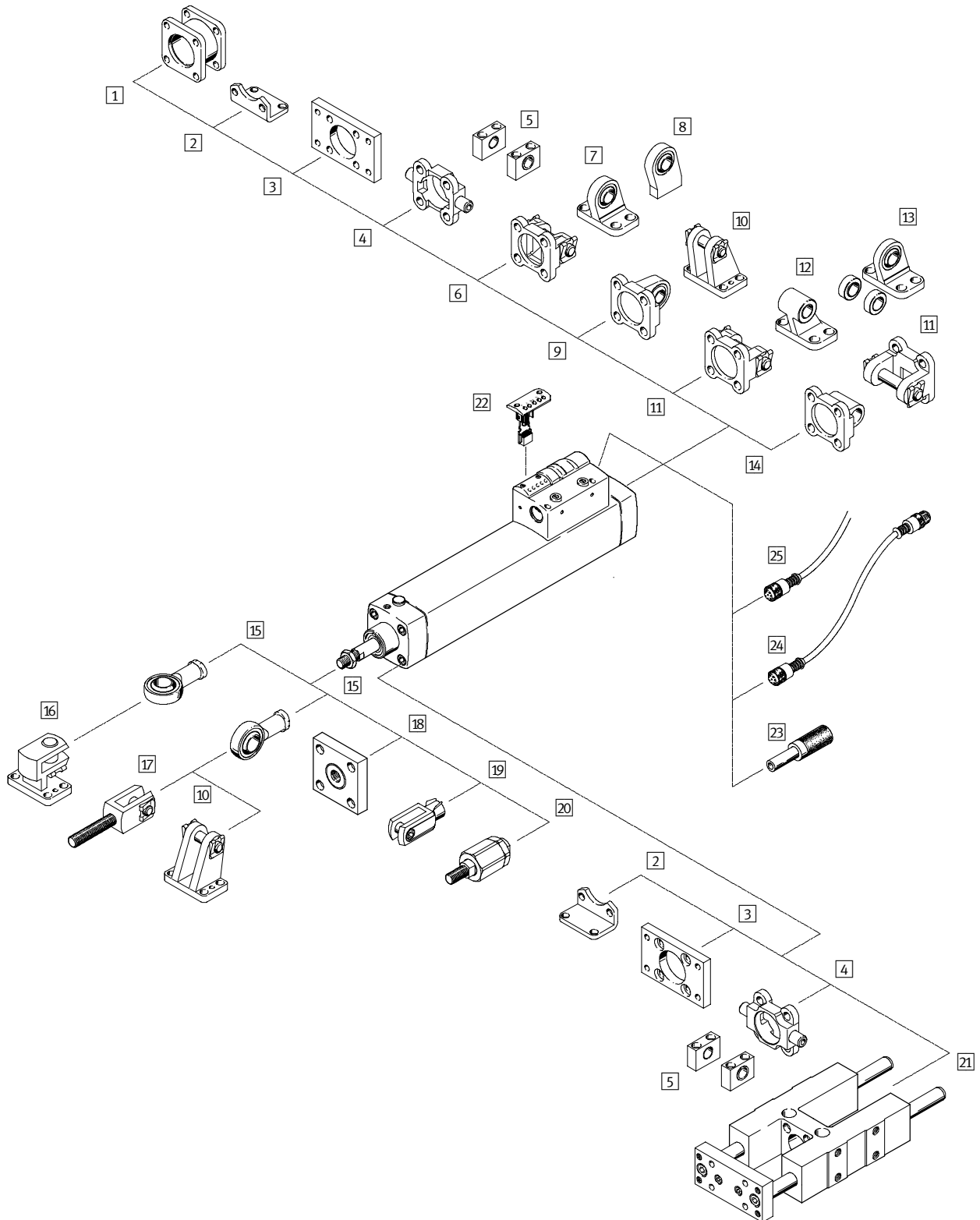
# 气缸/阀组合 DNCV, 标准孔型

外围元件一览



气缸/阀组合

8.1



## 气缸/阀组合 DNCV, 标准孔型

外围元件一览

安装附件和附件			
	简要说明	→ 页码	
1	连接组件 DPNC	用于连接两个缸径相同的气缸 DNCV, 以组成一个多位气缸	1/8.1-23
2	脚架安装件 HNC	用于轴承和端盖, 符合DIN ISO 6431的 MS1标准	1/8.1-16
3	法兰安装件 FNC	用于轴承和端盖, 符合DIN ISO 6431的 MF1/MF2 标准	1/8.1-17
4	耳轴安装件 ZNCF	用于轴承或端盖	1/8.1-21
5	耳轴支座 LNZG	用于耳轴安装件 ZNCF [4]	1/8.1-22
6	双耳环安装件SNC	用于端盖	1/8.1-18
7	球铰耳环支座 LSNG	带球面轴承, 用于双耳环安装件 SNC [6]	1/8.1-24
8	球铰耳环支座 LSNSG	焊接而成, 带球面轴承, 用于双耳环安装件 SNC [6]	1/8.1-24
9	双耳环安装件 SNCS	带球面轴承, 用于端盖	1/8.1-20
10	双耳环安装件LBG	用于双耳环安装件 SNCS [9]或关节轴承 SGS [15]	1/8.1-24
11	双耳环安装件 SNCB	用于双耳环安装件 SNCL [14]或端盖, 符合DIN ISO 6431的MP2 标准	1/8.1-19
12	单耳环支座LNG	用于双耳环安装件 SNCB [11]	1/8.1-24
13	球铰耳环支座 LSN	带球面轴承, 用于双耳环安装件 SNCB [11]	1/8.1-24
14	双耳环安装件 SNCL	用于端盖, 符合DIN ISO 6431的 MP4标准	1/8.1-20
15	关节轴承 SGS	带球面轴承	1/8.1-25
16	直角双耳环支座 LQG	用于关节轴承SGS [15]	1/8.1-24
17	双耳环SGA	带外螺纹, 用于关节轴承 SGS [15]	1/8.1-25
18	连接件 KSG	用于补偿径向偏差	1/8.1-25
19	双耳环 SG		1/8.1-25
20	自对中连接件 FK	用于补偿径向和角度偏差	1/8.1-25
21	导向单元 FENG	大扭矩负载时防止扭转	1/8.1-26
22	诊断模块 DNCV-...D		1/8.1-14
23	消声器 UC-QS-...H		1/8.1-14
24	连接电缆 KM12-8GD8GS-2-PU		1/8.1-15
25	带电缆插座 SIM-M12-8GD-...PU		1/8.1-15

# 气缸/阀组合 DNCV, 标准孔型

型号代码

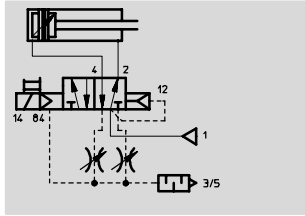
		DNCV	-	40	-	320	-	PPV	-	A	-	5/2L	D
<b>型号</b>													
双作用													
DNCV	气缸/阀组合												
<b>活塞直径 <math>\varnothing</math> [mm]</b>													
<b>行程 [mm]</b>													
<b>终端位置缓冲</b>													
PPV	双端可调												
<b>位置感测</b>													
A	位置感测												
<b>阀的派生型</b>													
5/2L	两位五通阀, 单电控, 活塞杆缩回												
5/2LA	两位五通阀, 单电控, 活塞杆伸出												
5/2J	两位五通阀, 双电控												
5/3B	三位五通阀, 中压式												
5/3E	三位五通阀, 中泄式												
5/3G	三位五通阀, 中封式												
<b>诊断模块(可选)</b>													
D	带诊断模块												



# 气缸/阀组合 DNCV, 标准孔型

技术参数

功能<sup>1)</sup>



- 缸径  
32 ... 63 mm
- 行程长度  
70 ... 500 mm
- [www.festo.com/en/Spare\\_parts\\_service](http://www.festo.com/en/Spare_parts_service)



1) 如: 两位五通阀, 单电控

主要技术参数				
活塞直径 $\varnothing$	32	40	50	63
<b>气缸</b>				
气接口	→ 阀			
活塞杆螺纹	M10x1.25	M12x1.25	M16x1.5	M16x1.5
工作介质	过滤压缩空气, 润滑或未润滑			
结构特点	活塞			
	活塞杆			
	光滑的型材筒			
缓冲形式	双端可调			
缓冲长度 [mm]	20	20	22	22
最大速度 <sup>1)</sup> [m/s]	1.5	1.1	1.3	0.8
位置感测	通过集成的接近传感器			
安装型式	通过内螺纹			
	通过附件			
安装位置	任意			
<b>阀</b>				
气接口	QS-8	QS-8	QS-10	QS-10
电接口	M12 插头, 8针			
结构特点	滑阀			
工作电压	24 V DC +10/-15%			
功耗	开关: 1 W; 保持: 0.5 W			
开关位置显示	通过集成的控制电子元件			
手控装置	不锁定/锁定			
排气节流阀	内置			
排气	管道排气, 公共输出 3/5 带消声器			
消声器	UC-8	UC-8	UC-10	UC-10
<b>接近传感器</b>				
操作模式	舌簧触点			
安装型式	集成在缸筒内, 可使用外部调节旋钮进行调节			
切换功能	常开触点			
电接口	集成导电导轨			
工作电压	24 V DC +15/-25%			
开关电流	6 mA ≤ I ≤ 20 mA, 短路保护			
调节范围	两终端位置的±10 mm范围			
重复精度 [mm]	±0.2			

1) 缩回, 对两位五通阀而言

# 气缸/阀组合 DNCV, 标准孔型

技术参数

工作和环境条件					
活塞直径 $\varnothing$		32	40	50	63
工作压力 [bar]		3 ... 8			
环境温度 [°C]		-5 ... +50			
耐腐蚀等级 CRC <sup>1)</sup>		2			
防护等级		IP65			

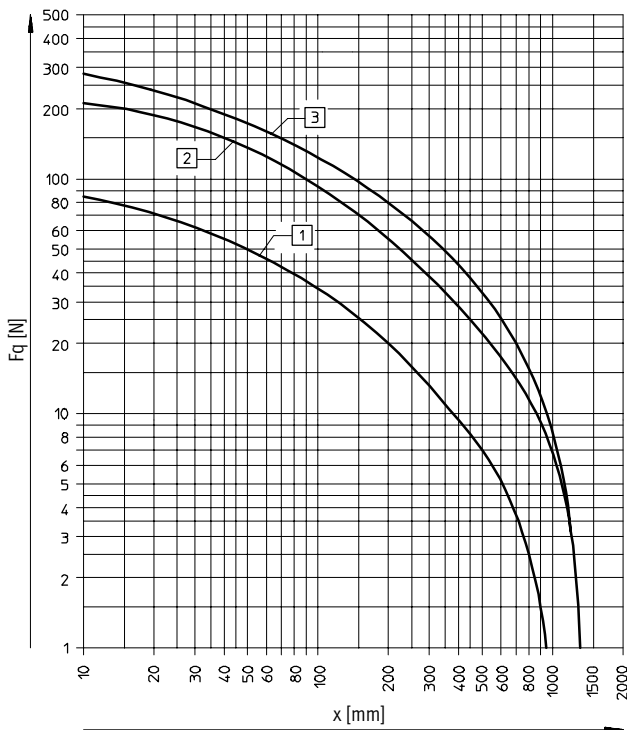
1) 耐腐蚀等级 2, 符合 Festo 940 070 标准  
 元件必须具备一定的耐腐蚀能力。外部可视元件具备基本的涂层表面, 可直接与工业环境或与冷却液、润滑剂等介质接触。

驱动力 [N] 和冲击能量 [J]					
活塞直径 $\varnothing$		32	40	50	63
6 bar 时的理论值, 推进力		483	754	1178	1870
6 bar 时的理论值, 返回力		415	633	990	1682
终端位置上的最大冲击能量		0.1	0.2	0.2	0.5



使用 Pro Pneu 进行气动选型  
[www.festo.com/en/engineering](http://www.festo.com/en/engineering)

## 最大侧向力 $F_q$ 和伸出长度 $x$ 的关系



- 1  $\varnothing$  32 mm
- 2  $\varnothing$  40 mm
- 3  $\varnothing$  50/63 mm

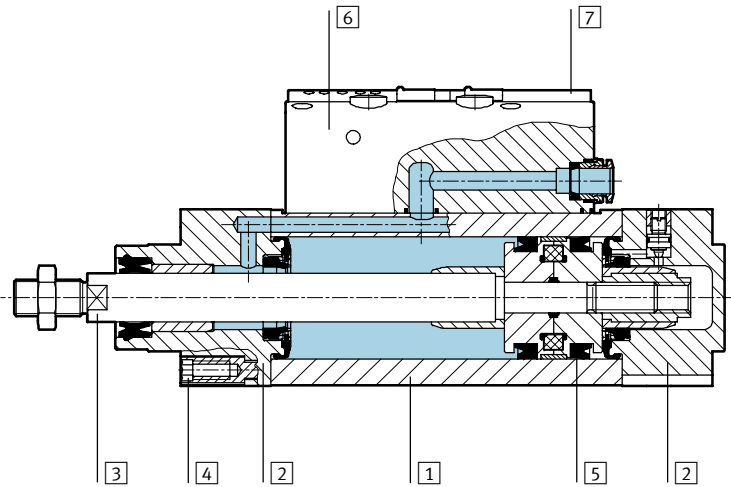
# 气缸/阀组合 DNCV, 标准孔型

技术参数

重量 [g]				
活塞直径 Ø	32	40	50	63
行程 0 mm 时的产品重量	900	1275	1960	2620
每 10 mm 行程的附加重量	36	49	79	88
行程 0 mm 时的移动负载	162	307	538	663
每 10 mm 行程的附加负载	9	16	25	25

## 材料

剖面图



## 气缸

1 缸筒	光滑的阳极氧化铝
2 轴承/端盖	阳极氧化铝
3 活塞杆	高质合金钢
4 法兰螺钉	镀锌钢
5 动态密封	聚氨酯
- 静态密封	丁腈橡胶
- 润滑油	Klüberplex BE 31-222

## 阀

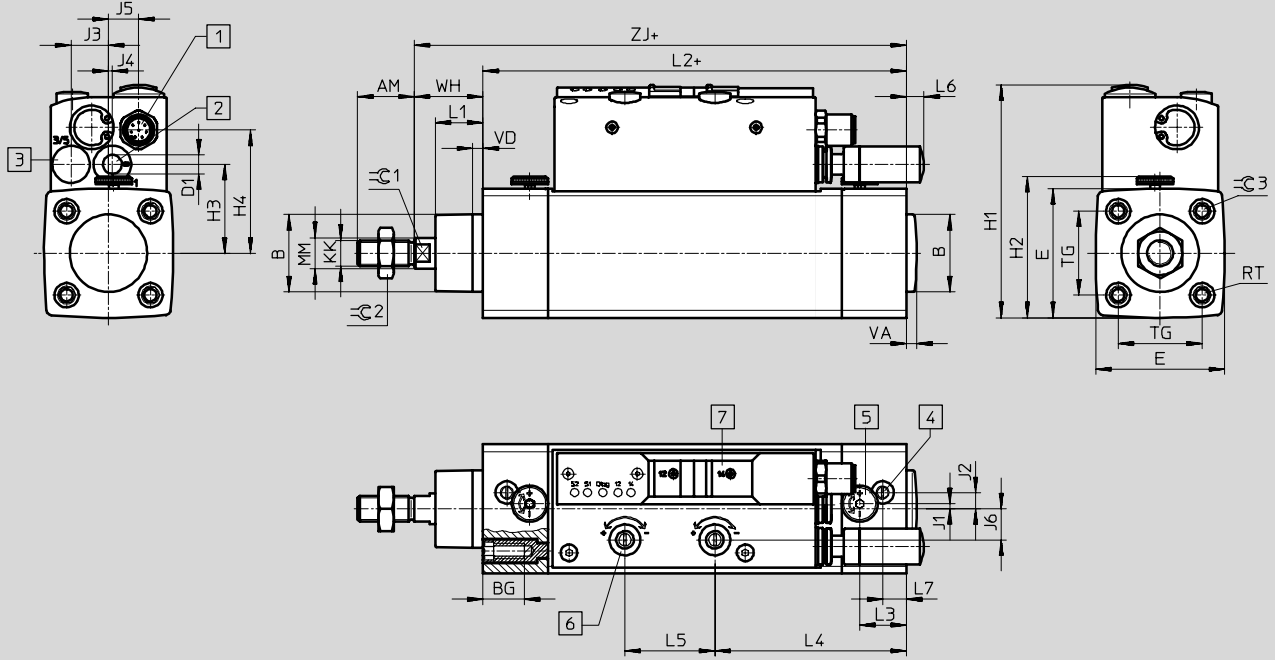
6 壳体	涂层铝
7 盖子	聚醋酸酯
- 插头壳体	镀镍黄铜
- 插头触点	镀金黄铜

# 气缸/阀组合 DNCV, 标准孔型

技术参数

尺寸

下载 CAD 相关数据 → [www.festo.com/en/engineering](http://www.festo.com/en/engineering)



- 1 多针接口, 插头M12, 8针
  - 2 供气口
  - 3 消声器, 用于排气
  - 4 调节螺钉, 用于气动终端位置缓冲器 PPV
  - 5 调节旋钮, 用于精密调节集成接近传感器
  - 6 调节螺钉, 用于调节行程速度
  - 7 手控装置, 非锁定式/锁定式
- + = 加上行程长度

∅	AM	B	BG	D1	E	H1	H2	H3	H4	J1	J2	J3	J4	J5	J6	KK	L1
[mm]		∅ d11		∅		±0.5	±0.5	±0.5	±0.5	±0.5	±0.5	±0.5	±0.5	±0.5	±0.5		
32	22	30	16	8	50	91	58	34	47	6	2	15	2	12	14	M10x1.25	19
40	24	35	16	8	58	99	66	38	85	6	2	15	2	12	14	M12x1.25	21
50	32	40	17	10	70	114	74	44	61	10	9	17	4	15	17	M16x1.5	27
63	32	45	17	10	81	125	85	49	67	10	9	17	4	15	17	M16x1.5	27

∅	L2	L3	L4	L5	L6	L7	MM	RT	TG	VA	VD	WH	ZJ	∅ 1	∅ 2	∅ 3
[mm]		±0.5	±0.5	±0.5	±0.5	±0.5	∅			最大	最大	±1.5				
32	94 ±0.4	18	74	35	7	9	12	M6	32.5 ±0.5	4	4.5	26	120.7	10	17	6
40	104.8 ±0.5	23	75	35	7	14	16	M6	38 ±0.5	4	4	31	135.6	13	19	6
50	105.9 ±0.5	23	79	46	15	12	20	M8	46.5 ±0.6	4	5	38	144	17	24	8
63	120.9 ±0.5	29	81	46	9	15	20	M8	56.5 ±0.7	4	5	39	159.5	17	24	8

# 气缸/阀组合 DNCV, 标准孔型

技术参数

订货数据 - 气缸/阀组合						
带两位五通单电控阀, 活塞杆在原始位置缩回	活塞直径 [mm]	行程 [mm]	基本型		带诊断模块	
			代号	型号	代号	型号
	32	70 ... 500	196 796	DNCV-32-...-PPV-A-5/2L	196 816	DNCV-32-...-PPV-A-5/2LD
	40	70 ... 500	196 797	DNCV-40-...-PPV-A-5/2L	196 817	DNCV-40-...-PPV-A-5/2LD
	50	85 ... 500	196 798	DNCV-50-...-PPV-A-5/2L	196 818	DNCV-50-...-PPV-A-5/2LD
	63	85 ... 500	196 799	DNCV-63-...-PPV-A-5/2L	196 819	DNCV-63-...-PPV-A-5/2LD
带两位五通单电控阀, 活塞杆在原始位置伸出						
	32	70 ... 500	536 424	DNCV-32-...-PPV-A-5/2LA	536 428	DNCV-32-...-PPV-A-5/2LAD
	40	70 ... 500	536 425	DNCV-40-...-PPV-A-5/2LA	536 429	DNCV-40-...-PPV-A-5/2LAD
	50	85 ... 500	536 426	DNCV-50-...-PPV-A-5/2LA	536 430	DNCV-50-...-PPV-A-5/2LAD
	63	85 ... 500	536 427	DNCV-63-...-PPV-A-5/2LA	536 431	DNCV-63-...-PPV-A-5/2LAD
带两位五通双电控阀						
	32	70 ... 500	196 800	DNCV-32-...-PPV-A-5/2J	196 820	DNCV-32-...-PPV-A-5/2JD
	40	70 ... 500	196 801	DNCV-40-...-PPV-A-5/2J	196 821	DNCV-40-...-PPV-A-5/2JD
	50	85 ... 500	196 802	DNCV-50-...-PPV-A-5/2J	196 822	DNCV-50-...-PPV-A-5/2JD
	63	85 ... 500	196 803	DNCV-63-...-PPV-A-5/2J	196 823	DNCV-63-...-PPV-A-5/2JD
带三位五通阀, 中压式						
	32	70 ... 500	196 804	DNCV-32-...-PPV-A-5/3B	196 824	DNCV-32-...-PPV-A-5/3BD
	40	70 ... 500	196 805	DNCV-40-...-PPV-A-5/3B	196 825	DNCV-40-...-PPV-A-5/3BD
	50	85 ... 500	196 806	DNCV-50-...-PPV-A-5/3B	196 826	DNCV-50-...-PPV-A-5/3BD
	63	85 ... 500	196 807	DNCV-63-...-PPV-A-5/3B	196 827	DNCV-63-...-PPV-A-5/3BD
带三位五通阀, 中泄式						
	32	70 ... 500	196 808	DNCV-32-...-PPV-A-5/3E	196 828	DNCV-32-...-PPV-A-5/3ED
	40	70 ... 500	196 809	DNCV-40-...-PPV-A-5/3E	196 829	DNCV-40-...-PPV-A-5/3ED
	50	85 ... 500	196 810	DNCV-50-...-PPV-A-5/3E	196 830	DNCV-50-...-PPV-A-5/3ED
	63	85 ... 500	196 811	DNCV-63-...-PPV-A-5/3E	196 831	DNCV-63-...-PPV-A-5/3ED
带三位五通阀, 中封式						
	32	70 ... 500	196 812	DNCV-32-...-PPV-A-5/3G	196 832	DNCV-32-...-PPV-A-5/3GD
	40	70 ... 500	196 813	DNCV-40-...-PPV-A-5/3G	196 833	DNCV-40-...-PPV-A-5/3GD
	50	85 ... 500	196 814	DNCV-50-...-PPV-A-5/3G	196 834	DNCV-50-...-PPV-A-5/3GD
	63	85 ... 500	196 815	DNCV-63-...-PPV-A-5/3G	196 835	DNCV-63-...-PPV-A-5/3GD

订货数据 - 备用阀						
活塞直径 ∅ [mm]	功能	代号	型号	活塞直径 ∅ [mm]	功能	代号 型号
32/40	5/2L	647 106	DNCV-32/40,5/2L	50/63	5/2L	647 111 DNCV-50/63,5/2L
	5/2LA	672 235	DNCV-32/40,5/2LA		5/2LA	672 236 DNCV-50/63,5/2LA
	5/2J	647 107	DNCV-32/40,5/2J		5/2J	647 112 DNCV-50/63,5/2J
	5/3B	647 108	DNCV-32/40,5/3B		5/3B	647 113 DNCV-50/63,5/3B
	5/3E	647 109	DNCV-32/40,5/3E		5/3E	647 114 DNCV-50/63,5/3E
	5/3G	647 110	DNCV-32/40,5/3G		5/3G	647 115 DNCV-50/63,5/3G

订货数据 - 易损件		
活塞直径 ∅ [mm]	代号	型号
32	365 195	DNCV-32-PPV-A <sup>1)</sup>
40	365 196	DNCV-40-PPV-A <sup>1)</sup>
50	365 197	DNCV-50-PPV-A <sup>1)</sup>
63	365 198	DNCV-63-PPV-A <sup>1)</sup>

1) 装配时使用的润滑油包括在供货范围内。

# 气缸/阀组合 DNCV, 标准孔型

FESTO

附件

诊断模块 DNCV-...D



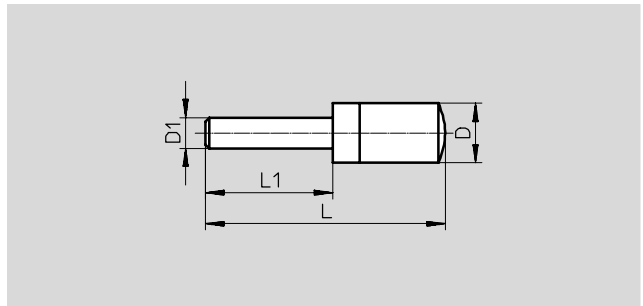
订货数据		代号	型号
适用直径 $\varnothing$	重量		
[mm]	[g]		
32 ... 63	62.4	526 238	DNCV-...D

气缸/阀组合

8.1

消声器 UC-QS

材料:  
聚氨酯



尺寸和订货数据						
适用直径 $\varnothing$	D	D1	L	L1	重量	代号 型号
[mm]	$\varnothing$	$\varnothing$			[g]	
32/40	13.8	8	54.4	23.4	2.5	175 611 UC-QS-8H
50/63	17.8	10	68.7	26.7	5.2	526 475 UC-QS-10H

# 气缸/阀组合 DNCV, 标准孔型

FESTO

附件

## 带电缆插座 SIM

材料:  
壳体: 聚氨酯  
电缆护套: 聚氨酯



订货数据			技术参数 → 第2册	
适用直径∅	电缆长度	重量	代号	型号
[mm]	[m]	[g]		
32 ... 63	2	147.9	525 616	SIM-M12-8GD-2-PU
	5	343.7	525 618	SIM-M12-8GD-5-PU

## 连接电缆 KM12

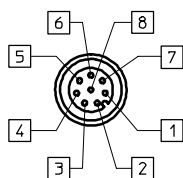
材料:  
壳体: 聚氨酯  
电缆护套: 聚氨酯



订货数据			技术参数 → 第2册	
适用直径∅	电缆长度	重量	代号	型号
[mm]	[m]	[g]		
32 ... 63	2	156.3	525 617	KM12-8GD8GS-2-PU

## 终端引脚分配

M12 插座



- |                     |                   |
|---------------------|-------------------|
| 1 24 V 传感器 (白色, WH) | 5 线圈 14 (灰色, GY)  |
| 2 传感器 2 (棕色, BN)    | 6 线圈 12 (粉红色, PK) |
| 3 传感器 1 (绿色, GN)    | 7 诊断 (蓝色, BU)     |
| 4 0 V 传感器 (黄色, YE)  | 8 0 V 线圈 (红色, RD) |

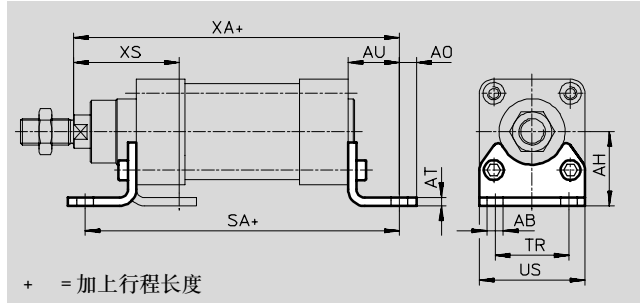
# 气缸/阀组合 DNCV, 标准孔型

附件



## 脚架安装件 HNC/CRHNC

材料:  
HNC: 镀锌钢  
CRHNC: 高质合金钢  
不含铜和聚四氟乙烯



尺寸和订货数据										
适用直径∅	AB ∅	AH	AO	AT	AU	SA	TR	US	XA	XS
[mm]										
32	7	32	6.5	5	24	142	32	45	144	45
40	10	36	9	5	28	161	36	54	163	53
50	10	45	10.5	6	31	170	45	64	175	62
63	10	50	12.5	6	32	185	50	75	190	63

适用直径∅	基本型				高度耐腐蚀			
	CRC <sup>1)</sup>	重量 [g]	代号	型号	CRC <sup>1)</sup>	重量 [g]	代号	型号
32	2	135	174 369	HNC-32	4	135	176 937	CRHNC-32
40	2	180	174 370	HNC-40	4	180	176 938	CRHNC-40
50	2	325	174 371	HNC-50	4	325	176 939	CRHNC-50
63	2	405	174 372	HNC-63	4	405	176 940	CRHNC-63

1) 耐腐蚀等级 2, 符合Festo 940 070标准  
 元件必须具备一定的耐腐蚀能力。外部可视元件具备基本的涂层表面, 可直接与工业环境或与冷却液、润滑剂等介质接触。  
 耐腐蚀等级 4, 符合Festo 940 070标准  
 元件需具备很强的耐腐蚀能力。因为元件用于腐蚀性介质中, 例如在食品或在化工行业中。如果需要的话, 在应用前应该对元件与介质一起进行特别的测试。

核心产品



# 气缸/阀组合 DNCV, 标准孔型



附件

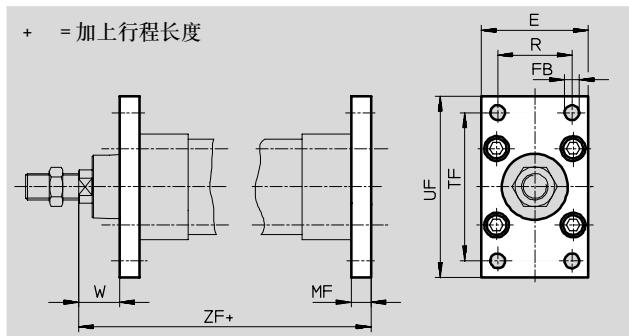
## 法兰安装件 FNC/CRFNG

材料:

FNC: 镀锌钢

CRFNG: 高质合金钢

不含铜和聚四氟乙烯



### 尺寸和订货数据

适用直径 ∅	E	FB ∅	MF	R	TF	UF	W	ZF
[mm]		H13						
32	45	7	10	32	64	80	16	130.7
40	54	9	10	36	72	90	21	145.6
50	65	9	12	45	90	110	26	156
63	75	9	12	50	100	120	27	171.5

适用直径 ∅	基本型				高度耐腐蚀			
	CRC <sup>1)</sup>	重量[g]	代号	型号	CRC <sup>1)</sup>	重量[g]	代号	型号
32	2	240	174 376	FNC-32	4	240	161 846	CRFNG-32
40	2	280	174 377	FNC-40	4	300	161 847	CRFNG-40
50	2	520	174 378	FNC-50	4	550	161 848	CRFNG-50
63	2	690	174 379	FNC-63	4	710	161 849	CRFNG-63

1) 耐腐蚀等级 2, 符合Festo 940 070标准

元件必须具备一定的耐腐蚀能力。外部可视元件具备基本的涂层表面, 可直接与工业环境或与冷却液、润滑剂等介质接触。

耐腐蚀等级 4, 符合Festo 940 070标准

元件需具备很强的耐腐蚀能力。因为元件用于腐蚀性介质中, 例如在食品或在化工行业中。如果需要的话, 在应用前应该对元件与介质一起进行特别的测试。

核心产品

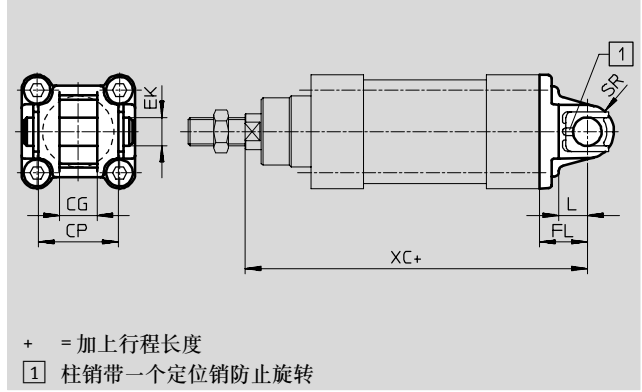
# 气缸/阀组合 DNCV, 标准孔型

附件

FESTO

## 双耳环安装件 SNC

材料:  
精制铝合金



尺寸和订货数据											
适用直径 ∅	CG	CP	EK ∅	FL ±0.2	L	SR	XC	CRC <sup>1)</sup>	重量 [g]	代号	型号
[mm]	H14	d12									
32	14	34	10	22	13	10	142.7	2	90	174 383	SNC-32
40	16	40	12	25	16	12	160.6	2	120	174 384	SNC-40
50	21	45	16	27	16	16	171	2	240	174 385	SNC-50
63	21	51	16	32	21	16	191.5	2	320	174 386	SNC-63

1) 耐腐蚀等级 2, 符合Festo 940 070标准  
元件必须具备一定的耐腐蚀能力, 外部可视元件具备基本的涂层表面, 可直接与工业环境或与冷却液、润滑剂等介质接触。

# 气缸/阀组合 DNCV, 标准孔型

FESTO

附件

## 双耳环安装件

SNCB/SNCB-...-R3

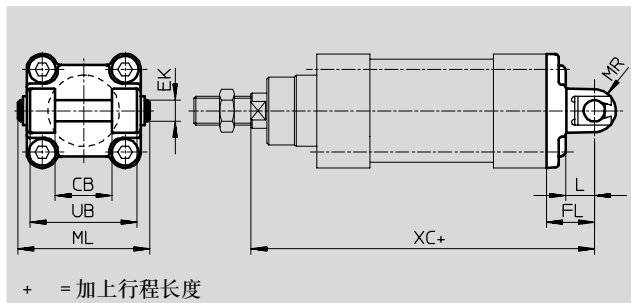
材料:

SNCB: 精制铝合金

SNCB-...-R3: 精制铝合金, 银白色

保护层, 高度耐腐蚀

不含铜和聚四氟乙烯



### 尺寸和订货数据

适用直径 $\varnothing$	CB	EK $\varnothing$	FL	L	ML	MR	UB	XC
[mm]	H14	e8	$\pm 0.2$				h14	
32	26	10	22	13	55	10	45	142.7
40	28	12	25	16	63	12	52	160.6
50	32	12	27	16	71	12	60	171
63	40	16	32	21	83	16	70	191.5

适用直径 $\varnothing$	重量 [g]	基本型		R3型 - 高度耐腐蚀	
		代号	型号	CRC <sup>1)</sup>	代号 型号
32	100	174 390	SNCB-32	3	176 944 SNCB-32-R3
40	150	174 391	SNCB-40	3	176 945 SNCB-40-R3
50	225	174 392	SNCB-50	3	176 946 SNCB-50-R3
63	365	174 393	SNCB-63	3	176 947 SNCB-63-R3

1) 耐腐蚀等级 3, 符合Festo 940 070标准

元件必须具备较强的耐腐蚀能力。由于外部可视元件直接与工业环境或与溶剂、清洁剂等介质接触, 因此对元件表面有较强的耐腐蚀性要求。

核心产品

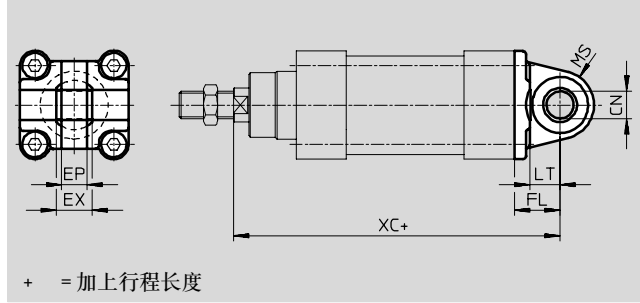
# 气缸/阀组合 DNCV, 标准孔型

附件



## 双耳环安装件 SNCS

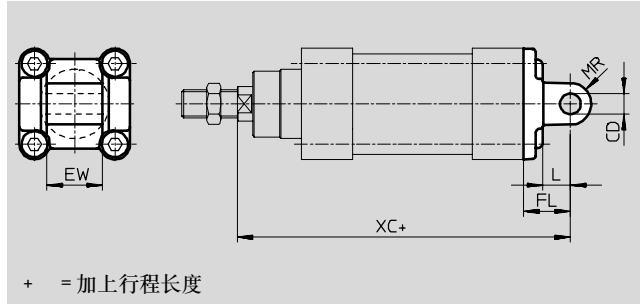
材料:  
精制铝合金



尺寸和订货数据										
适用直径 ∅	CN ∅	EP	EX	FL	LT	MS	XC	重量 [g]	代号	型号
[mm]		-0.2		±0.2						
32	10	10.5	14	22	13	15	142.7	85	174 397	SNCS-32
40	12	12	16	25	16	17	160.6	125	174 398	SNCS-40
50	16	15	21	27	18	20	171	210	174 399	SNCS-50
63	16	15	21	32	21	22	191.5	280	174 400	SNCS-63

## 双耳环安装件 SNCL

材料:  
精制铝合金



尺寸和订货数据										
适用直径 ∅	CD ∅	EW	FL	L	MR	XC	重量 [g]	代号	型号	
[mm]		h14	±0.2							
32	10	26	22	13	10	142.7	75	174 404	SNCL-32	
40	12	28	25	16	12	160.6	100	174 405	SNCL-40	
50	12	32	27	16	12	171	160	174 406	SNCL-50	
63	16	40	32	21	16	191.5	250	174 407	SNCL-63	

# 气缸/阀组合 DNCV, 标准孔型

FESTO

附件

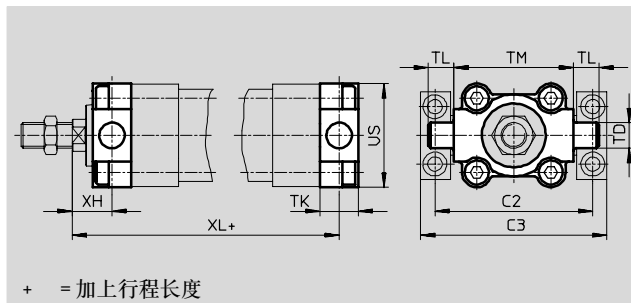
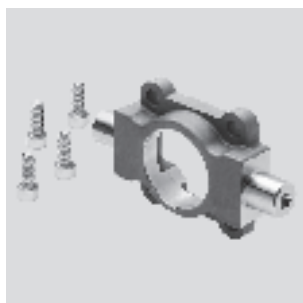
## 耳轴安装件 ZNCF/CRZNG

材料:

ZNCF: 高质不锈钢

CRZNG: 电解抛光高质不锈钢

不含铜和聚四氟乙烯



+ = 加上行程长度

### 尺寸和订货数据

适用直径 ∅	C2	C3	TD ∅	TK	TL	TM	US	XH	XL
[mm]			e9						
32	71	86	12	16	12	50	45	18	128.7
40	87	105	16	20	16	63	54	21	145.6
50	99	117	16	24	16	75	64	26	156
63	116	136	20	24	20	90	75	27	171.5

适用直径 ∅	基本型				高度耐腐蚀			
	CRC <sup>1)</sup>	重量 [g]	代号	型号	CRC <sup>1)</sup>	重量 [g]	代号	型号
32	2	130	174 411	ZNCF-32	4	150	161 852	CRZNG-32
40	2	240	174 412	ZNCF-40	4	260	161 853	CRZNG-40
50	2	390	174 413	ZNCF-50	4	430	161 854	CRZNG-50
63	2	600	174 414	ZNCF-63	4	640	161 855	CRZNG-63

1) 耐腐蚀等级 2, 符合Festo 940 070标准

元件必须具备一定的耐腐蚀能力。外部可视元件具备基本的涂层表面, 可直接与工业环境与冷却液、润滑剂等介质接触。

耐腐蚀等级 4, 符合Festo 940 070标准

元件需具备很强的耐腐蚀能力。因为元件用于腐蚀性介质中, 例如在食品或在化工行业中。如果需要的话, 在应用前应该对元件与介质一起进行特别的测试。

# 气缸/阀组合 DNCV, 标准孔型

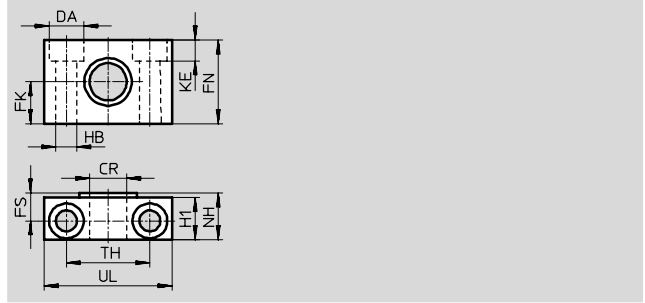
附件



## 耳轴支座 LNZG

材料:  
镀锌钢

CT型:  
不含铜和聚四氟乙烯



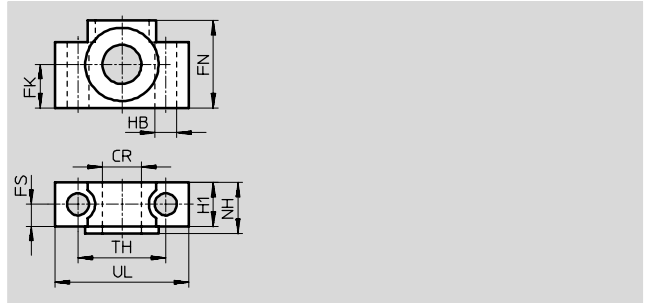
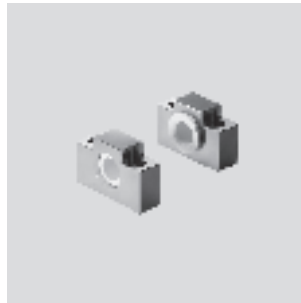
尺寸和订货数据											
适用直径 ∅	CR	DA	FK	FN	FS	H1	HB	KE	NH	TH	UL
[mm]	D11	H13	±0.1				H13			±0.2	
32	12	11	15	30	10.5	15	6.6	6.8	18	32	46
40, 50	16	15	18	36	12	18	9	9	21	36	55
63	20	18	20	40	13	20	11	11	23	42	65

适用直径 ∅	基本型				CT型 - 不含铜和聚四氟乙烯			
	CRC <sup>1)</sup>	重量[g]	代号	型号	CRC <sup>1)</sup>	重量[g]	代号	型号
32	2	125	32 959	LNZG-32	2	125	183 463	LNZG-32-CT
40, 50	2	400	32 960	LNZG-40/50	2	400	183 464	LNZG-40/50-CT
63	2	480	32 961	LNZG-63/80	2	480	183 465	LNZG-63/80-CT

1) 耐腐蚀等级 2, 符合Festo 940 070标准  
元件必须具备一定的耐腐蚀能力。外部可视元件具备基本的涂层表面, 可直接与工业环境或与冷却液、润滑剂等介质接触。

## 耳轴支座 CRLNZG

材料:  
高质合金钢  
不含铜和聚四氟乙烯



尺寸和订货数据													
适用直径 ∅	CR	FK	FN	FS	H1	HB	NH	TH	UL	CRC <sup>1)</sup>	重量	代号	型号
[mm]	D11	±0.1				H13		±0.2			[g]		
32	12	15	30	10.5	15	6.6	18	32	46	4	200	161 874	CRLNZG-32
40, 50	16	18	36	12	18	9	21	36	55	4	330	161 875	CRLNZG-40/50
63	20	20	40	13	20	11	23	42	65	4	440	161 876	CRLNZG-63/80

1) 耐腐蚀等级 4, 符合Festo 940 070标准  
元件需具备很强的耐腐蚀能力。因为元件用于腐蚀性介质中, 例如在食品或在化工行业中。如果需要的话, 在应用前应该对元件与介质一起进行特别的测试。

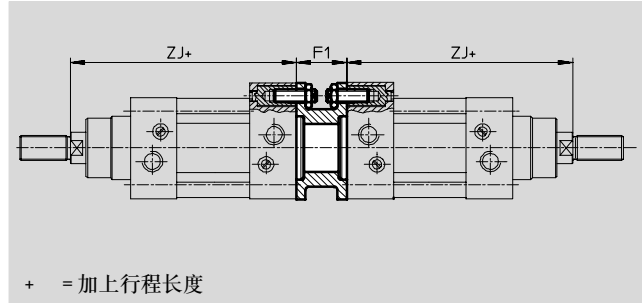
核心产品

# 气缸/阀组合 DNCV, 标准孔型

附件

## 连接组件 DPNC

材料:  
 法兰: 精制铝合金  
 螺纹销, 六角螺母: 镀锌钢



**注意**  
 气缸和多位组件组合使用时不能超出最大总行程长度。

尺寸和订货数据						
适用直径 $\varnothing$	F1	ZJ	最大总行程长度	重量	代号	型号
[mm]			[mm]	[g]		
32	27	120.7	1000	85	174 418	DPNC-32
40	27	135.6	1000	115	174 419	DPNC-40
50	32	144	1000	210	174 420	DPNC-50
63	28	159.5	1000	360	174 421	DPNC-63

## 连接两个同缸径的气缸, 组成一个3位置或4位置气缸

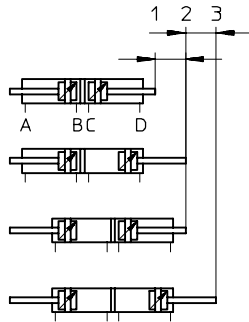
3 位置或 4 位置气缸由两个单独的气缸组成, 它们的活塞杆反向伸出。这种气缸最多能实现于四

个位置, 这取决于动作形式和行程大小。在每个位置都可精确定位。如果活塞杆一端被固定, 缸

筒就会运动。气缸必须用柔性管连接。

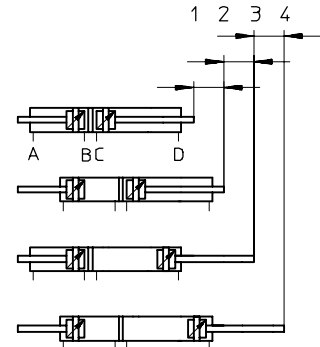
### 为了达到 3 位置目的

两个具有相同行程长度的气缸终端相连。



### 为了达到 4 位置目的

两个具有不同行程长度的气缸终端相连。



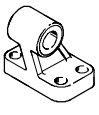
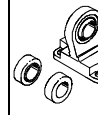
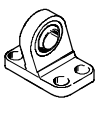
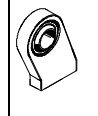
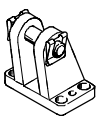
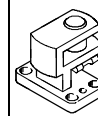
# 气缸/阀组合 DNCV, 标准孔型

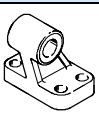
附件


FESTO

气缸/阀组合

8.1

订货数据 - 安装附件				技术参数 → 1/10.1-2			
结构特点	适用直径∅	代号	型号	结构特点	适用直径∅	代号	型号
<b>单耳环支座 LNG</b>				<b>球铰耳环支座 LSN</b>			
	32	33 890	LNG-32		32	5 561	LSN-32
	40	33 891	LNG-40		40	5 562	LSN-40
	50	33 892	LNG-50		50	5 563	LSN-50
	63	33 893	LNG-63		63	5 564	LSN-63
<b>球铰耳环支座 LSNG</b>				<b>球铰耳环支座 LSNSG</b>			
	32	31 740	LSNG-32		32	31 747	LSNSG-32
	40	31 741	LSNG-40		40	31 748	LSNSG-40
	50	31 742	LSNG-50		50	31 749	LSNSG-50
	63	31 743	LSNG-63		63	31 750	LSNSG-63
<b>双耳环安装件 LBG</b>				<b>直角双耳环支座 LQG</b>			
	32	31 761	LBG-32		32	31 768	LQG-32
	40	31 762	LBG-40		40	31 769	LQG-40
	50	31 763	LBG-50		50	31 770	LQG-50
	63	31 764	LBG-63		63	31 771	LQG-63

订货数据 - 耐腐蚀安装附件				技术参数 → 1/10.1-2			
结构特点	适用直径∅	代号	型号	结构特点	适用直径∅	代号	型号
<b>单耳环支座 CRLNG</b>							
	32					161 840	CRLNG-32
	40					161 841	CRLNG-40
	50					161 842	CRLNG-50
	63					161 843	CRLNG-63


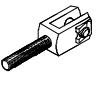
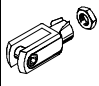
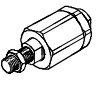
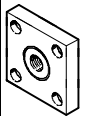
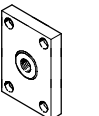
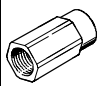
 核心产品

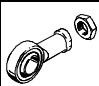
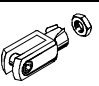


# 气缸/阀组合 DNCV, 标准孔型

FESTO

附件

订货数据 - 活塞杆附件				技术参数 → 1/10.3-2			
结构特点	适用直径∅	代号	型号	结构特点	适用直径∅	代号	型号
<b>关节轴承 SGS</b>				<b>双耳环 SGA</b>			
	32	9 261	SGS-M10x1,25		32	32 954	SGA-M10x1,25
	40	9 262	SGS-M12x1,25		40	10 767	SGA-M12x1,25
	50	9 263	SGS-M16x1,5		50	10 768	SGA-M16x1,5
	63				63		
<b>双耳环 SG</b>				<b>自对中连接件 FK</b>			
	32	6 144	SG-M10x1,25		32	6 140	FK-M10x1,25
	40	6 145	SG-M12x1,25		40	6 141	FK-M12x1,25
	50	6 146	SG-M16x1,5		50	6 142	FK-M16x1,5
	63				63		
<b>连接件 KSG</b>				<b>连接法兰 KSZ</b>			
	32	32 963	KSG-M10x1,25		32	36 125	KSZ-M10x1,25
	40	32 964	KSG-M12x1,25		40	36 126	KSZ-M12x1,25
	50	32 965	KSG-M16x1,5		50	36 127	KSZ-M16x1,5
	63				63		
<b>连接件 AD</b>							
	32	157 333	AD-M10x1,25-1/8				
		157 334	AD-M10x1,25-1/4				
	40	160 256	AD-M12x1,25-1/4				
		160 257	AD-M12x1,25-3/8				

订货数据 - 活塞杆附件, 耐腐蚀				技术参数 → 1/10.3-2			
结构特点	适用直径∅	代号	型号	结构特点	适用直径∅	代号	型号
<b>关节轴承 CRSGS</b>				<b>双耳环 CRSG</b>			
	32	195 582	CRSGS-M10x1,25		32	13 569	CRSG-M10x1,25
	40	195 583	CRSGS-M12x1,25		40	13 570	CRSG-M12x1,25
	50	195 584	CRSGS-M16x1,5		50	13 571	CRSG-M16x1,5
	63				63		

气缸/阀组合

8.1

 核心产品

# 气缸/阀组合 DNCV, 标准孔型

附件


FESTO

气缸/阀组合

8.1

订货数据 - 导向单元, 用于可变行程				技术参数 → 1/10.4-2		
	适用直径 Ø	行程	带循环滚珠轴承导向装置		带滑动轴承导向装置	
	[mm]	[mm]	代号	型号	代号	型号
	32	10 ... 500	34 487	FENG-32-...KF	34 481	FENG-32-...
	40	10 ... 500	34 488	FENG-40-...KF	34 482	FENG-40-...
	50	10 ... 500	34 489	FENG-50-...KF	34 483	FENG-50-...
	63	10 ... 500	34 490	FENG-63-...KF	34 484	FENG-63-...

订货数据 - 导向单元, 用于固定行程 (仅对循环滚珠轴承导向装置而言)				技术参数 → 1/10.4-2		
	行程	代号 型号		行程	代号 型号	
	[mm]			[mm]		
	适用直径 Ø 32 mm			适用直径 Ø 40 mm		
	10 ... 50	34 493	FENG-32-50-KF	10 ... 50	34 499	FENG-40-50-KF
	10 ... 100	34 494	FENG-32-100-KF	10 ... 100	34 500	FENG-40-100-KF
	10 ... 160	34 495	FENG-32-160-KF	10 ... 160	34 501	FENG-40-160-KF
	10 ... 200	34 496	FENG-32-200-KF	10 ... 200	34 502	FENG-40-200-KF
	10 ... 250	150 289	FENG-32-250-KF	10 ... 250	34 503	FENG-40-250-KF
	10 ... 320	34 497	FENG-32-320-KF	10 ... 320	34 504	FENG-40-320-KF
	10 ... 400	150 290	FENG-32-400-KF	10 ... 400	150 291	FENG-40-400-KF
	10 ... 500	34 498	FENG-32-500-KF	10 ... 500	34 505	FENG-40-500-KF
	适用直径 Ø 50 mm			适用直径 Ø 63 mm		
	10 ... 50	34 506	FENG-50-50-KF	10 ... 50	34 513	FENG-63-50-KF
	10 ... 100	34 507	FENG-50-100-KF	10 ... 100	34 514	FENG-63-100-KF
	10 ... 160	34 508	FENG-50-160-KF	10 ... 160	34 515	FENG-63-160-KF
	10 ... 200	34 509	FENG-50-200-KF	10 ... 200	34 516	FENG-63-200-KF
	10 ... 250	34 510	FENG-50-250-KF	10 ... 250	34 517	FENG-63-250-KF
	10 ... 320	34 511	FENG-50-320-KF	10 ... 320	34 518	FENG-63-320-KF
	10 ... 400	150 292	FENG-50-400-KF	10 ... 400	34 519	FENG-63-400-KF
	10 ... 500	34 512	FENG-50-500-KF	10 ... 500	34 520	FENG-63-500-KF

 核心产品